



CE

БЛОК УПРАВЛЕНИЯ  
ЭЛЕКТРОПРИВОДАМИ 230 В

**Z**  
БЛОКИ УПРАВЛЕНИЯ



ИНСТРУКЦИЯ ПО УСТАНОВКЕ

**ZA3N**

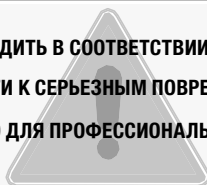


Русский

**RU**

## МОНТАЖ И НАСТРОЙКУ ПРОВОДИТЬ В СООТВЕТСТВИИ С НАСТОЯЩЕЙ ИНСТРУКЦИЕЙ

**ВНИМАНИЕ: НЕПРАВИЛЬНАЯ УСТАНОВКА МОЖЕТ ПРИВЕСТИ К СЕРЬЕЗНЫМ ПОВРЕЖДЕНИЯМ, СТРОГО СЛЕДУЙТЕ УКАЗАНИЯМ ИНСТРУКЦИИ**  
НАСТОЯЩАЯ ИНСТРУКЦИЯ ПРЕДНАЗНАЧЕНА ИСКЛЮЧИТЕЛЬНО ДЛЯ ПРОФЕССИОНАЛЬНЫХ МОНТАЖНИКОВ И КВАЛИФИЦИРОВАННОГО ПЕРСОНАЛА



## 1. Условные обозначения

- Этот символ обозначает раздел, требующий особого внимания.
- Этот символ обозначает раздел, связанный с вопросами безопасности.
- Этот символ обозначает раздел, предназначенный для ознакомления конечного пользователя.

## 2. Назначение и ограничения по применению

### 2.1 Назначение

Блок управления ZA3N был разработан для управления приводами распашных ворот ATI, FERNI, KRONO, FAST и FROG с напряжением питания ~230 В.

Запрещается использовать устройство не по назначению и устанавливать его методами, отличными от описанных в настоящей инструкции.

### 2.2 Ограничения по применению

Суммарная мощность подключенных приводов не должна превышать 600 Вт.

## 3. Нормы и стандарты

Came применяет комплексную систему управления качеством, сертифицированную согласно международным нормативам UNI EN ISO 9001:2008, и систему контроля охраны окружающей среды, сертифицированную согласно UNI EN ISO 14001:2004. Все производственные подразделения Came расположены на территории Италии. Настоящее изделие соответствует требованиям следующих стандартов: смотрите декларацию о соответствии.

## 4. Описание

Изделие разработано и произведено фирмой CAME Cancelli Automatici S.p.A. в соответствии с действующими нормами безопасности.

На блок управления подается напряжение ~230 В частотой 50/60 Гц.

Для электропитания устройств управления и аксессуаров используется ~ 24В.

Внимание! Суммарная мощность дополнительных устройств не должна превышать 20 Вт.

Все электрические соединения защищены плавкими предохранителями, смотрите таблицу.

Плата блока управления обеспечивает и контролирует выполнение следующих функций и режимов управления:

- автоматическое закрывание;
  - предварительное включение сигнальной лампы;
  - обнаружение препятствий при неподвижном положении створки в любой точке траектории ее движения;
  - регулировка усилия привода;
  - функция "Молоток" (облегчающая открывание электрозамка).
  - открыть/закрыть; - открыть/стоп/закрыть/стоп; - только открыть (для радиоуправления);
  - режим «Присутствие оператора»;
  - частичное открывание;
  - полный стоп.
- Фотоэлементы безопасности могут быть подключены для выполнения следующих функций:
- открывание в режиме закрывания;
  - закрывание в режиме открывания или частичный стоп при движении ворот.

Благодаря соответствующей регулировке можно установить:

- время срабатывания автоматического закрывания;
- время задержки второго привода (M2) при закрывании;
- время работы.

К блоку управления можно подключить следующие принадлежности:

- лампу-индикатор "Ворота открыты";
- лампу цикла;
- электрозамок.

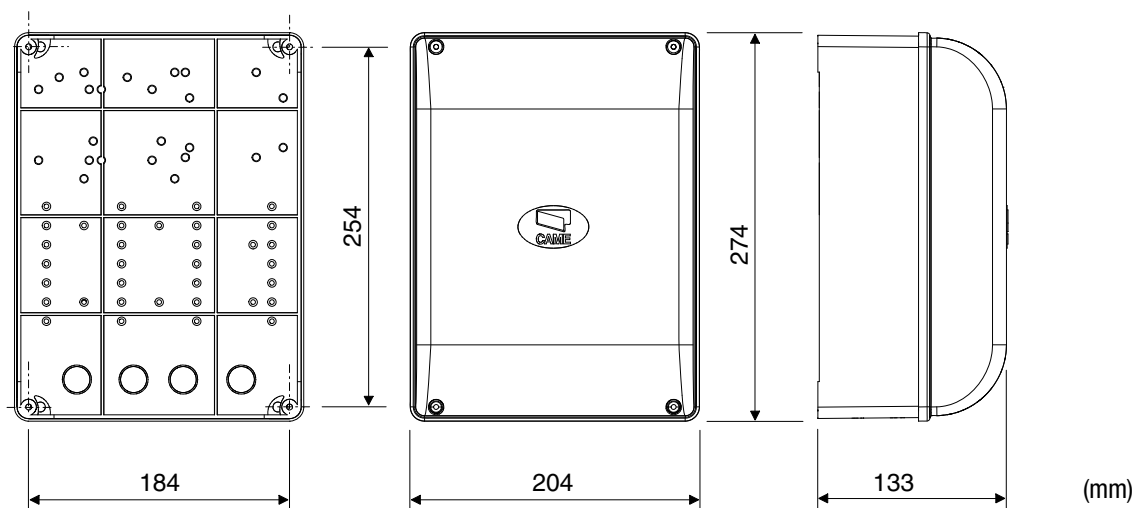
### ТЕХНИЧЕСКИЕ ХАРАКТЕРИСТИКИ

напряжение питания	~230 В, 50/60 Гц
макс. допустимая мощность	600 Вт
потребление в режиме ожидания	60 мА
макс. мощность аксессуаров, работающих от ~24 В	20 Вт
класс изоляции контуров	
материал корпуса	ABS
класс защиты корпуса	IP54
диапазон температур	-20 / +55°C

### ТАБЛИЦА ПРЕДОХРАНИТЕЛЕЙ

Для защиты:	Номинальный ток:
Электронная плата (входной)	5 А-F
Устройства управления и аксессуары (блок)	3,15 А-F

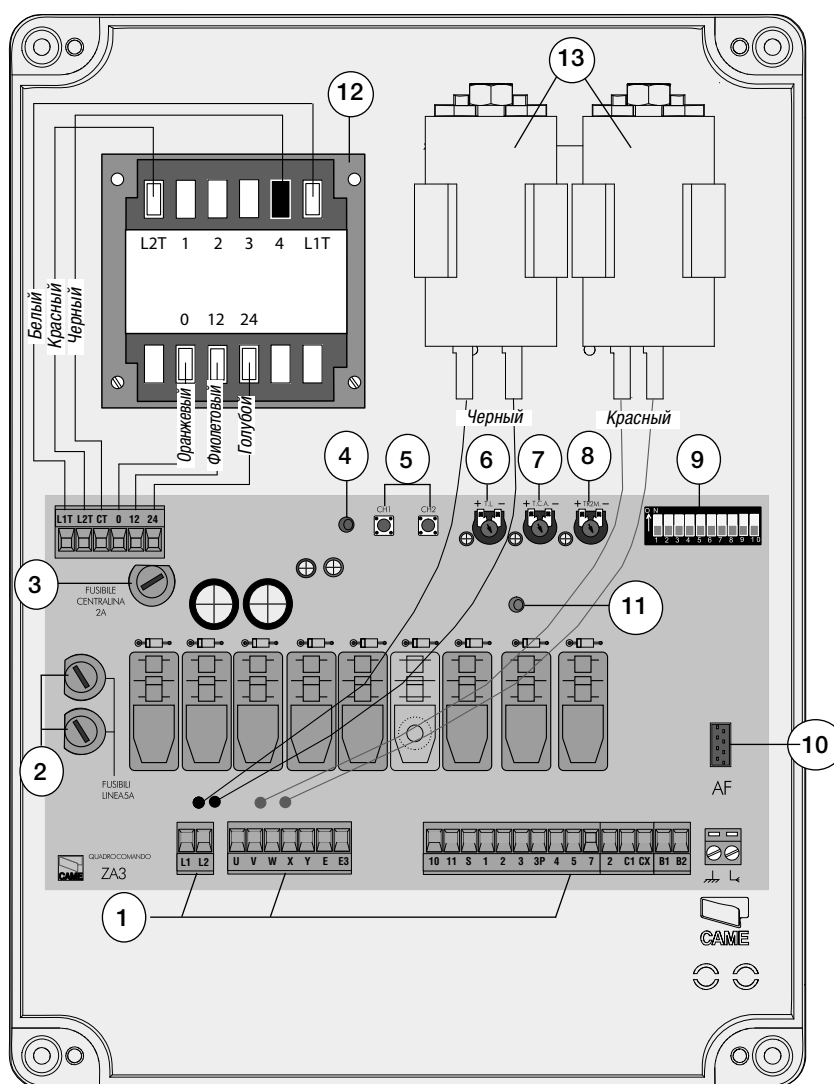
## 4.1 Установочные и габаритные размеры



## 4.2 Основные компоненты

1. Колодки подключений
2. Входные предохранители, 5 А
3. Предохранитель блока управления, 3,15 А
4. Светодиодный индикатор наличия напряжения, ~24 В
5. Кнопки программирования радиокода
6. Триммер для регулировки времени работы
7. Триммер для регулировки времени автоматического закрывания
8. Триммер для регулировки времени задержки второго привода при закрывании и времени частичного открывания
9. Селектор функций, dip-переключатель 10-позиционный
10. Разъем для платы радиоприемника (см. таблицу)
11. Светодиодный индикатор
12. Регулировка усилия привода
13. Конденсаторы\*


\* Конденсаторы входят в комплект привода FROG, 230 В. Подключите их к черным (привод M1) и красным (привод M2) проводам, предусмотренным на плате блока управления; при подключении к приводам Ati, Fast, Femi и Kroно эти провода не используются (конденсаторы расположены внутри приводов).




**⚠ Внимание!** Перед проведением каких-либо настроек, регулировок или подключений в блоке управления, отключите сетевое электропитание.

## 5. Монтаж

### 5.1 Предварительные проверки

 Перед тем как приступить к монтажным работам, выполните следующее:

- Убедитесь в том, что блок управления будет установлен в месте, защищенном от внешних воздействий, и закреплен на твердой и ровной поверхности. Проверьте также, чтобы были подготовлены подходящие крепежные элементы.
- Предусмотрите устройство отключения электропитания с расстоянием между контактами не менее 3 мм.
-  Убедитесь в том, что между внутренними соединениями и другими токопроводящими частями предусмотрена дополнительная изоляция.
- Подготовьте каналы для проводки кабеля, гарантирующие надежную защиту от механических повреждений.

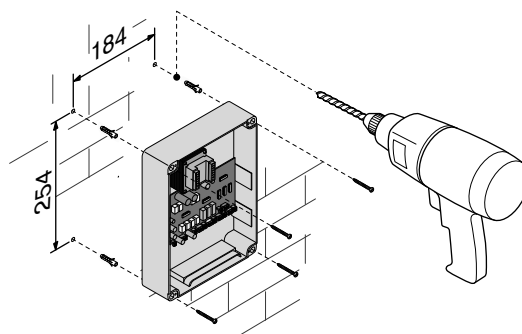
### 5.2 Инструменты и материалы

Перед началом монтажных работ следует убедиться в наличии всех необходимых инструментов и материалов, которые позволят произвести установку оборудования в полном соответствии с действующими нормами безопасности. На рисунке представлен минимальный набор инструментов, необходимых для проведения монтажных работ.



### 5.3 Монтаж корпуса

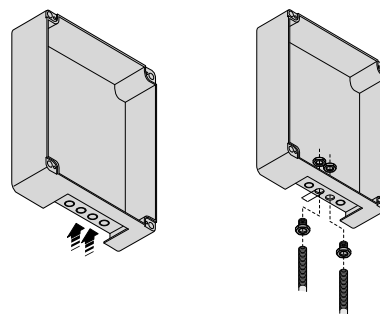
Установите основание блока управления в защищенном месте. Для крепления рекомендуются саморезы с полукруглой головкой под крестовую насадку максимальным диаметром 6 мм.



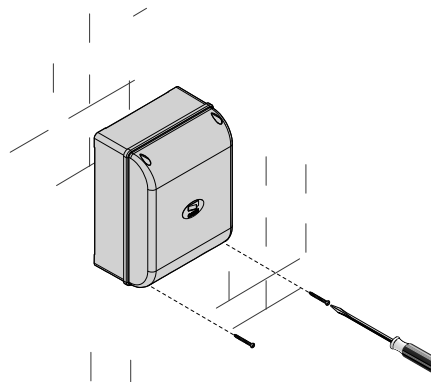
Просверлите отверстия в предварительно отмеченных местах и вставьте в них гермовводы с гофрированными трубами для проводки электрических кабелей.

Важное примечание: предварительно подготовленные отверстия имеют различный диаметр: 23, 29 и 37 мм.

Будьте предельно осторожны, чтобы не повредить электронную плату блока управления!



После выполнения всех необходимых подключений и регулировок закрепите крышку с помощью имеющихся саморезов.

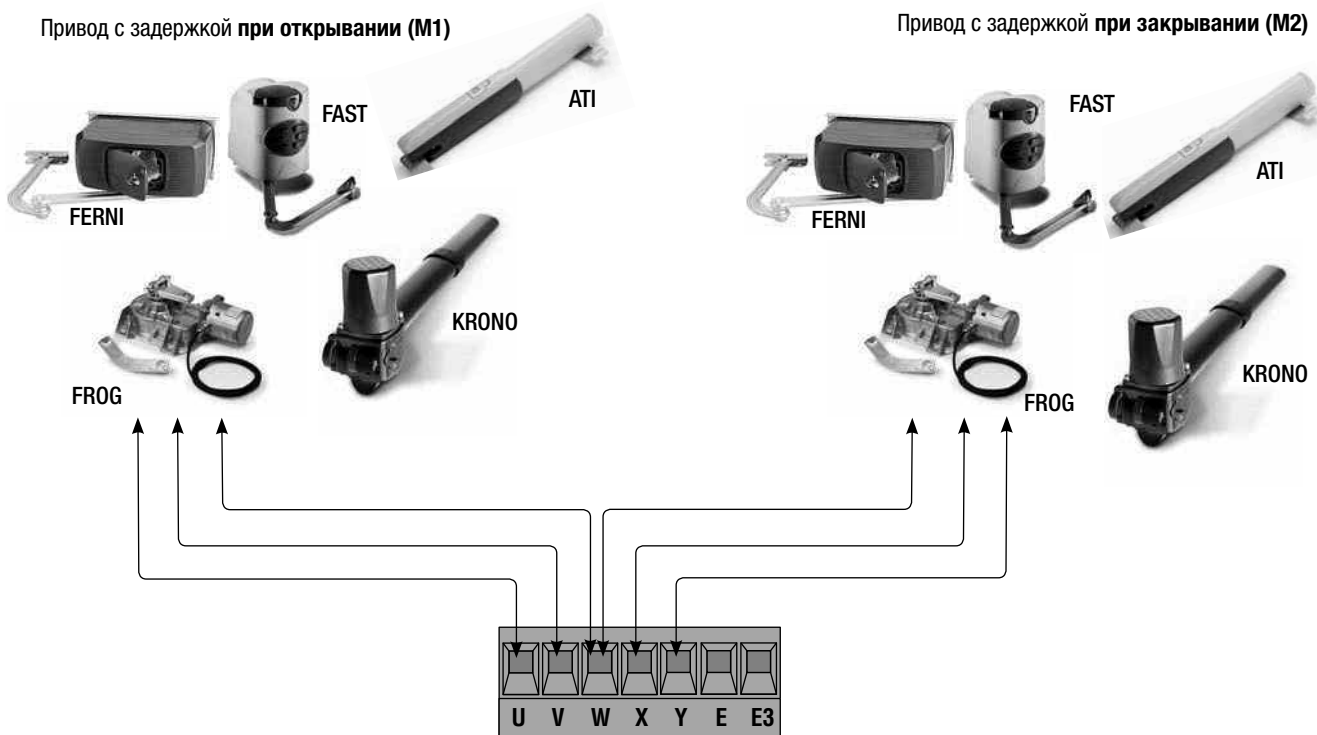


## 6. Электрические подключения

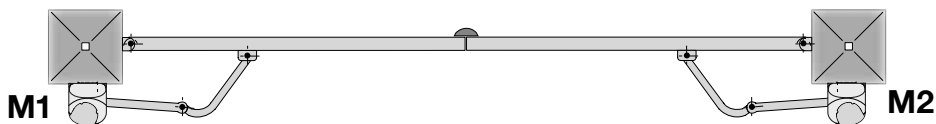
### Привод

Привод с задержкой при открывании (M1)

Привод с задержкой при закрывании (M2)

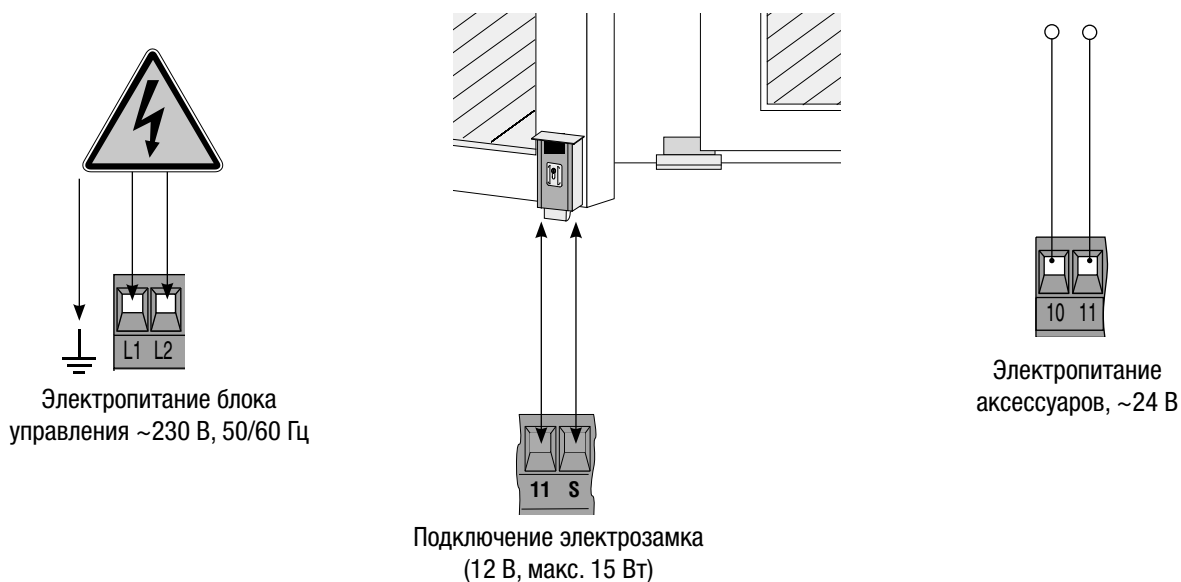


Схематическое изображение открывания приводов Same.



Если используется только один привод (ворота с одной створкой), подключите его к W X Y (M2) независимо от стороны монтажа (при необходимости для FROG поменяйте местами X и Y).

### Электропитание



**Лампа-индикатор "Ворота открыты"** (Макс. нагрузка: 24 В, 3 Вт)

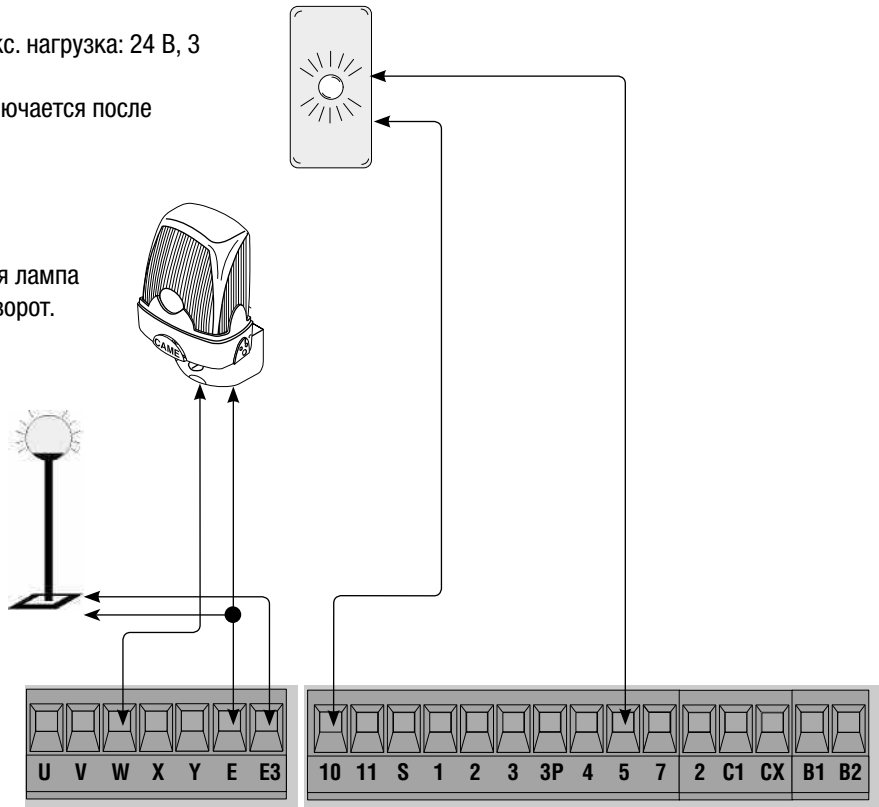
- Указывает на то, что ворота открыты; выключается после закрывания ворот.

**Сигнальная лампа**

(Макс. нагрузка: ~230 В, 25 Вт). - Сигнальная лампа мигает во время открывания и закрывания ворот.

**Подключение лампы цикла** (230 В, 60 Вт)

Лампа освещает зону проезда с момента начала открывания ворот до их полного закрывания (включая время автоматического закрывания). Если функция автоматического закрывания не установлена, лампа горит только во время движения ворот.



## Устройства управления

**Кнопка "полный стоп" (НЗ контакты)**

- Кнопка остановки движения ворот, исключающая цикл автоматического закрывания; для возобновления движения необходимо нажать на соответствующую кнопку управления или брелока-передатчика. Установите перемычку, если функция не используется.

**Ключ-выключатель и/или кнопка открывания (НО контакты)** - Команда открыть ворота.

**Ключ-выключатель и/или кнопка частичного открывания (НО контакты)**

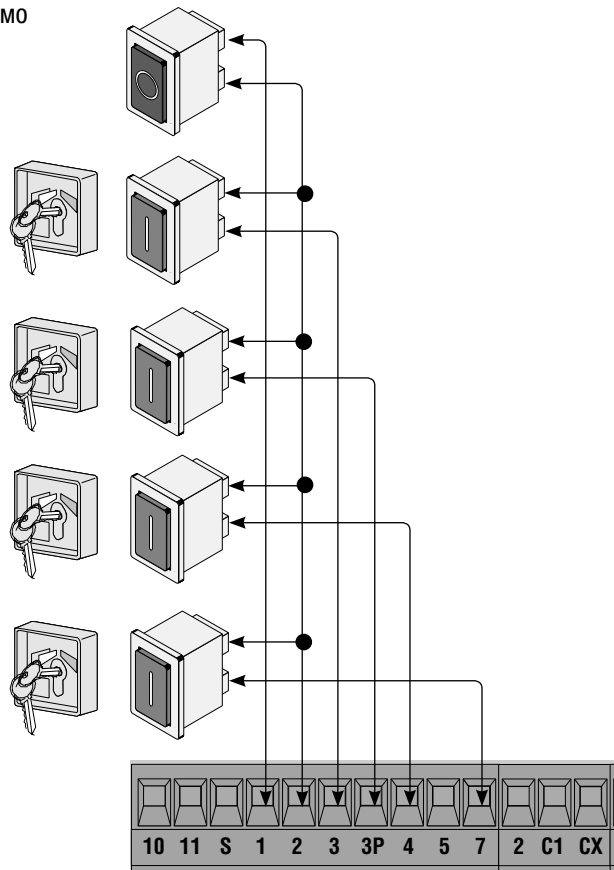
- Частичное открывание створки (открывание створки, управляемой вторым приводом).

**Ключ-выключатель и/или кнопка закрывания (НО контакты)**

- Команда закрыть ворота.

**Ключ-выключатель и/или кнопка пошагового управления (НО контакты)**

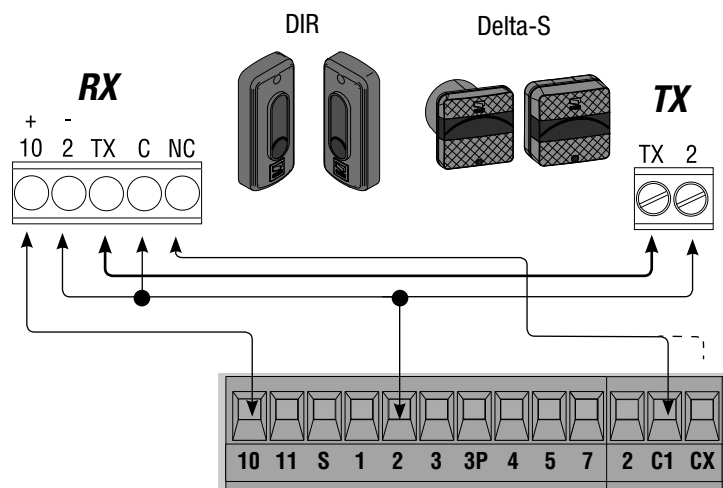
- Команды открыть и закрыть ворота; в зависимости от выбранной с помощью dip-переключателей функции (см. выбор функций, dip-переключатели 2 и 3) можно изменять направление движения ворот или останавливать их.



## Устройства безопасности

### Функция "Открытие в режиме закрывания" (НЗ контакт)

- Вход для подключения устройств безопасности, например, фотоэлементов, чувствительных профилей и других устройств, соответствующих требованиям норматива EN 12978. Размыкание контакта во время закрывания створок приводит к изменению направления движения до полного открывания ворот. Если функция не используется, установите dip-переключатель 9 в положение ON.



### Функция "Закрывание в режиме открывания" (НЗ контакт)

- Вход для подключения устройств безопасности, например, фотоэлементов, чувствительных профилей и других устройств, соответствующих требованиям стандарта EN 12978. Размыкание контакта во время открывания створок приводит к изменению направления движения до полного закрывания ворот.  
Dip 8 OFF - 10 OFF

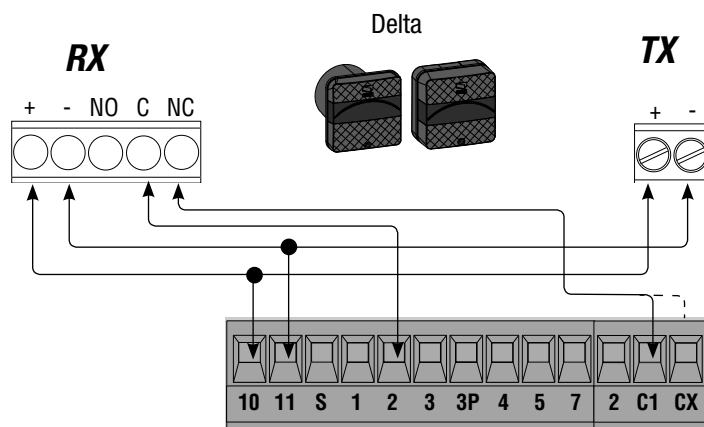


Или

### Функция "Частичный стоп" (НЗ контакт)

- Вход для подключения устройств безопасности, например, фотоэлементов, чувствительных профилей и других устройств, соответствующих требованиям норматива EN 12978. Остановка створок, если они находятся в движении, с возможностью автоматического закрывания.  
Dip 8 OFF - 10 ON  
Если функции не используются, установите dip-переключатель 8 в положение ON.

### Функция "Открытие в режиме закрывания" (НЗ контакт)



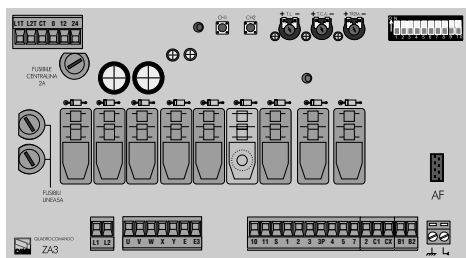
### Функция "Закрывание в режиме открывания" (НЗ контакт)

Или

### Функция "Частичный стоп" (НЗ контакт)



## 7. Выбор режимов работы и функций



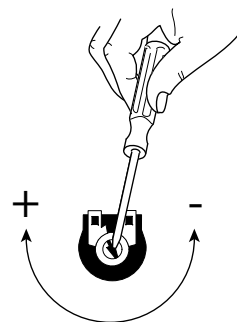
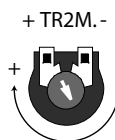
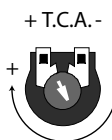
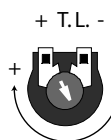
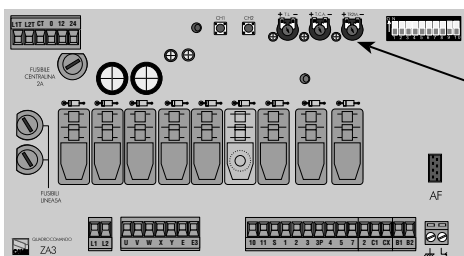
DIP-ПЕРЕКЛЮЧАТЕЛЬ 10 ПОЗИЦИЙ

ON  
OFF



- 1 ON Автоматическое закрывание включено (1OFF — выкл.);
- 2 ON Режим "Открыть-стоп-закреть-стоп" с помощью кнопки (2-7) и радиуправления (вставлена плата AF) включен;
- 2 OFF Режим "Открыть-закреть" с помощью кнопки (2-7) и радиуправления (вставлена плата AF) включен;
- 3 ON Режим "Только открыть" с помощью радиуправления (вставлена плата AF) включен (3OFF — выкл.);
- 4 ON Предварительное включение сигнальной лампы за 5 секунд до начала открывания/закрывания ворот (4OFF — выкл.)
- 5 ON Функция обнаружения препятствий включена (5OFF — выкл.);
- 6 OFF Режим "Присутствие оператора" (исключает возможность радиуправления) выключен (6ON — вкл.);
- 7 ON "Молоток": при получении команды "Открыть" ворота сначала закрываются, давят на упор в течение одной секунды, облегчая тем самым открывание электрозамка, подключенного к клеммам 11-S. Функция работает только в том случае, если створки закрыты или в конце рабочего цикла, или при выполнении первого с момента подачи электропитания маневра. (7OFF — выкл.);
- 8 OFF - 10 OFF Функция "Закрывание в режиме открывания" (подключите устройство безопасности к клеммам 2-CX) включена;
- 8 OFF - 10 ON Функция "Частичный стоп" (подключите устройство безопасности к клеммам 2-CX) включена (если устройства, подключенные к 2-CX не используются, установите dip-переключатель 8 в положение ON);
- 9 OFF Функция "открывание в режиме закрывания" включена; с устройством безопасности, подключенным к клеммам 2-C1 (если устройство не используется, установите dip-переключатель в положение ON).

## 8. Регулировки

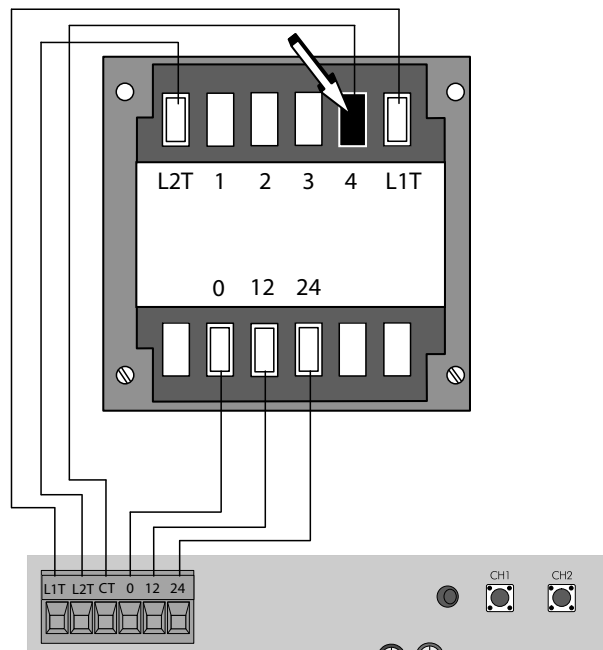


- Регулировка T.L. =** Регулировка времени работы, от 0 до 120 секунд.
- Регулировка T.C.A. =** Регулировка времени автоматического закрывания, от 1 до 120 секунд.
- Регулировка TR2M =** Регулировка времени задержки второго привода при закрывании (от 0 до 15 с) и времени частичного открывания (от 0 до 30 с).



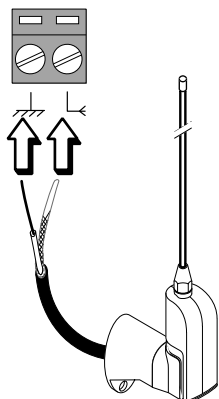
## 9. Регулировка усилия привода

Для изменения усилия привода установите клемму с черным проводом (контакт СТ) в одно из 4 положений: 1 — минимальное усилие, 4 — максимальное усилие.

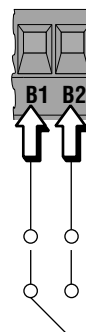


## 10. Установка и программирование радиуправления

### Антенна



Подключите антенный кабель RG58 к соответствующим клеммам.

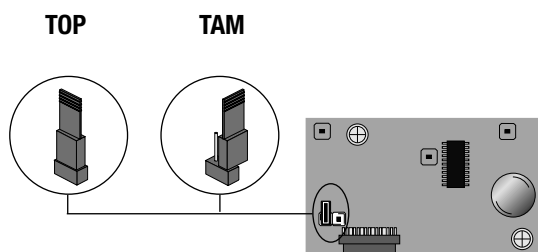


Контактный выход второго радиоканала (НО контакт), максимальная нагрузка: 5 А, =24 В.

### Плата радиоприемника команд управления

Только для электронных плат, выделенных в таблице:

- установите перемычку так, как показано на рисунке, учитывая серию используемых брелоков-передатчиков.



Частота / МГц	Плата радиоприемника	Серия брелоков-передатчиков
FM 26.995	AF130	TFM
FM 30.900	AF150	TFM
AM 26.995	AF26	TOP
AM 30.900	AF30	TOP
AM 433.92	AF43S / AF43SM	TAM / TOP
AM 433.92	AF43TW	TWIN (KeyBlock)
AM 433.92	AF43SR	ATOMO
AM 40.685	AF40	TOUCH
AM 863.35	AF868	TOP

## Брелоки-передатчики

### АТОМО

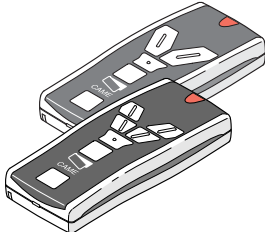
АТ01 • АТ02  
АТ04



Прочитайте инструкцию, прилагаемую к  
плате радиоприемника команд управления AF43SR.

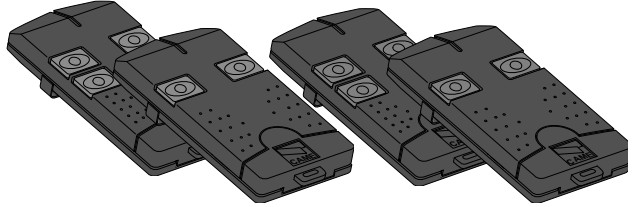
### TOUCH

TCH 4024 • TCH 4048



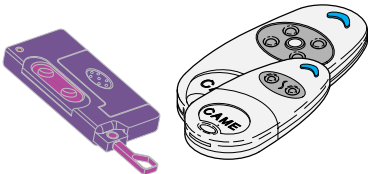
### TOP

TOP-432A • TOP-434A  
TOP-302A • TOP-304A



### TOP

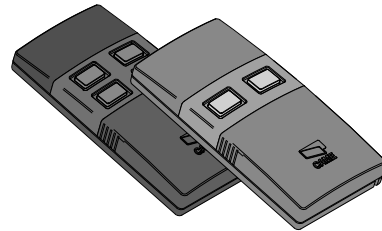
TOP-432NA • TOP-434NA  
TOP-432S



Смотрите инструкции на упаковке.

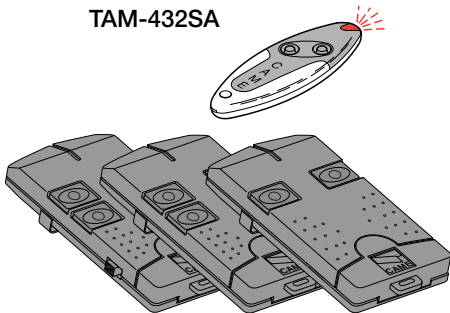
### TWIN

TWIN-302A • TWIN-304A



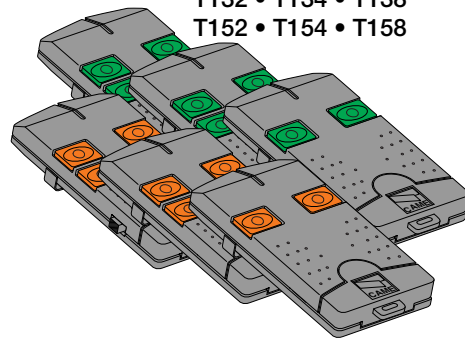
### TAM

T432 • T434 • T438  
TAM-432SA

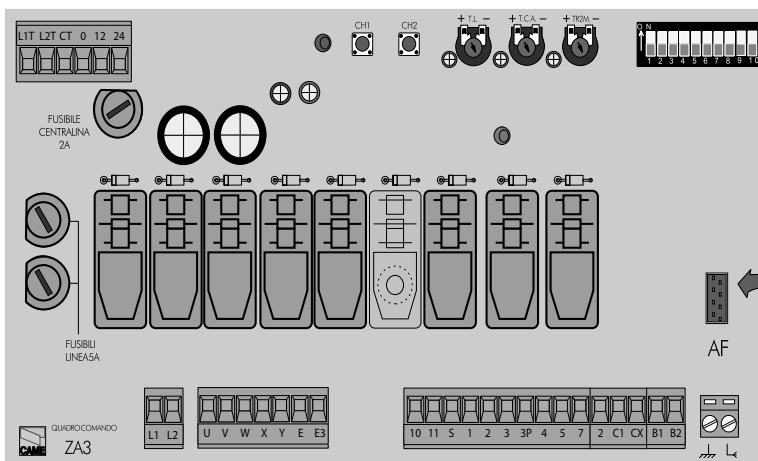


### TFM

T132 • T134 • T138  
T152 • T154 • T158



ОТКЛЮЧИТЕ ЭЛЕКТРОПИТАНИЕ, прежде чем вставить плату радиоприемника в разъем платы блока управления.  
Важное примечание: плата блока управления распознает плату радиоприемника при последующем включении электропитания.



Плата радиоприемника  
AF

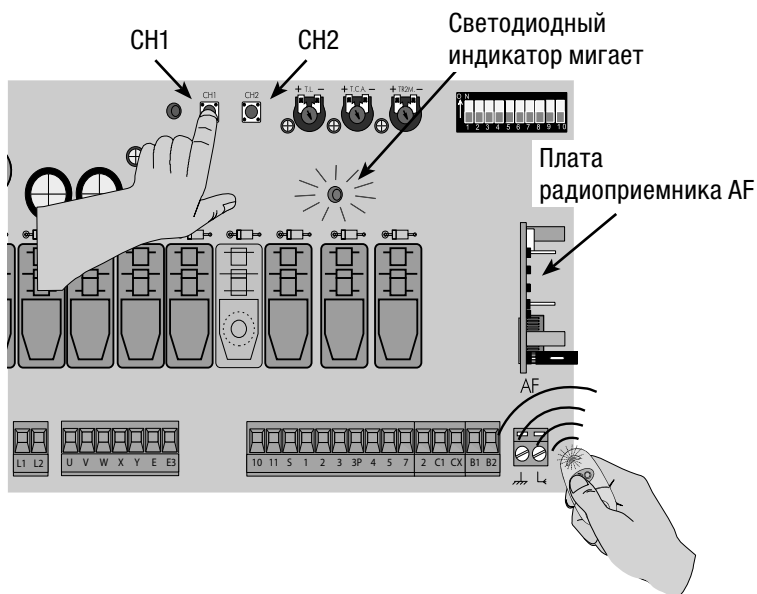
## Программирование

**CH1** = Канал для управления автоматикой (режимы: только открыть / открыть-закрыть или открыть-стоп-закрыть-стоп в зависимости от положений dip-переключателей 2 и 3).

**CH2** = Канал для управления дополнительным устройством, подключенным к клеммам В1-В2.

1) Нажмите и удерживайте в нажатом положении кнопку **"CH1"** на плате блока управления (светодиодный индикатор начинает мигать), нажмите на кнопку программируемого брелока-передатчика; если светодиодный индикатор загорелся ровным светом, процедура запоминания была проведена успешно.

2) Повторите ту же процедуру с кнопкой **"CH2"** и другой кнопкой брелока-передатчика.



## 11. Утилизация отходов

В качестве гарантии защиты и охраны окружающей среды компания CAME CANCELLI AUTOMATICI S.p.A внедряет на территории своих учреждений систему управления окружающей средой, сертифицированную и полностью соответствующую международному стандарту UNI EN ISO 14001:2004.

Мы просим, чтобы Вы продолжали защищать окружающую среду. CAME считает одним из фундаментальных пунктов стратегии рыночных отношений выполнение этих кратких руководящих принципов:

### УТИЛИЗАЦИЯ УПАКОВКИ

Упаковочные компоненты (картон, пластмасса и т.д.) — твердые отходы, утилизируемые без каких-либо специфических трудностей. Необходимо просто разделить их так, чтобы они могли быть переработаны.

Утилизацию необходимо проводить в соответствии с действующим законодательством местности, в которой производилась эксплуатация изделия.

**НЕ ЗАГРЯЗНЯЙТЕ ОКРУЖАЮЩУЮ СРЕДУ!**

### УТИЛИЗАЦИЯ ИЗДЕЛИЯ

Наши продукты изготовлены с использованием различных материалов. Большинство из них (алюминий, пластмасса, железо, электрические кабели) можно считать твердым отходом. Они могут быть переработаны специализированными компаниями.

Другие компоненты (электрическая монтажная плата, элементы питания дистанционного управления и т.д.) могут содержать опасные отходы. Они должны передаваться компаниям, имеющим лицензию на их переработку в соответствии с действующим законодательством местности.

**НЕ ЗАГРЯЗНЯЙТЕ ОКРУЖАЮЩУЮ СРЕДУ!**

## 12. Декларация



### ДЕКЛАРАЦИЯ О СООТВЕТСТВИИ

Согласно Директиве по низковольтному электрооборудованию 2006/95/CE



CAME Cancelli Automatici S.p.A.  
via Martiri della Libertà, 15  
31030 Доссон-ди-Казьер - Тревизо - ИТАЛИЯ  
Тел.: (+39) 0422 4940 – Факс: (+39) 0422 4941  
Веб-сайт: www.came.it - Адрес электронной почты: info@came.it

заявляет о том, что нижеупомянутые блоки управления, а именно:

**ZA3N**

удовлетворяют основным требованиям и положениям, установленным перечисленными ниже директивами, а также разделам соответствующих нормативов, в частности:

-- ДИРЕКТИВЫ --		--- СТАНДАРТЫ ---	
2006/95/CE	ДИРЕКТИВА ПО НИЗКОВОЛЬТНОМУ ЭЛЕКТРООБОРУДОВАНИЮ	EN 61000-6-2 EN 61000-6-3 EN 60335-1	EN 60335-2-103 EN 13241-1
2004/108/CE	ДИРЕКТИВА ПО ЭЛЕКТРОМАГНИТНОЙ СОВМЕСТИМОСТИ		

ДИРЕКТОР-РАСПОРЯДИТЕЛЬ  
Джанни Микиелан

Код для запроса копии, соответствующей оригиналу: DDC L Z002



Русский - код руководства: 319U46 версия 1.1 12/2010 © CAME cancelli automatici s.p.a. Компания CAME cancelli automatici S.p.A. сохраняет за собой право на изменение содержащейся в этой инструкции информации в любое время и без предварительного уведомления.

<p><b>CAME France S.a.</b> 7, Rue Des Haras Z.I. Des Hautes Patures 92737 <b>Nanterre Cedex</b> ☎ (+33) 1 46 13 05 05 ☎ (+33) 1 46 13 05 00</p>	FRANCE	GERMANY	<p><b>CAME Gmbh Seefeld</b> Akazienstrasse, 9 16356 <b>Seefeld</b> Bei Berlin ☎ (+49) 33 3988390 ☎ (+49) 33 39883985</p>
<p><b>CAME Automatismes S.a.</b> 3, Rue Odette Jasse 13015 <b>Marseille</b> ☎ (+33) 4 95 06 33 70 ☎ (+33) 4 91 60 69 05</p>	FRANCE	U.A.E.	<p><b>CAME Gulf Fze</b> Office No: S10122a2o210 P.O. Box 262853 Jebel Ali Free Zone - <b>Dubai</b> ☎ (+971) 4 8860046 ☎ (+971) 4 8860048</p>
<p><b>CAME Automatismos S.a.</b> C/Juan De Mariana, N. 17-local 28045 <b>Madrid</b> ☎ (+34) 91 52 85 009 ☎ (+34) 91 46 85 442</p>	SPAIN	RUSSIA	<p><b>CAME Rus</b> <b>Umc Rus Lic</b> Ul. Otradnaya D. 2b, Str. 2, office 219 127273, <b>Moscow</b> ☎ (+7) 495 739 00 69 ☎ (+7) 495 739 00 69 (ext. 226)</p>
<p><b>CAME United Kingdom Ltd.</b> Unit 3 Orchard Business Park Town Street, Sandiacre <b>Nottingham - Ng10 5bp</b> ☎ (+44) 115 9210430 ☎ (+44) 115 9210431</p>	GREAT BRITAIN	PORTUGAL	<p><b>CAME Portugal</b> <b>Ucj Portugal Unipessoal Lda</b> Rua Liebig, nº 23 2830-141 <b>Barreiro</b> ☎ (+351) 21 207 39 67 ☎ (+351) 21 207 39 65</p>
<p><b>CAME Group Benelux S.a.</b> Zoning Ouest 7 7860 <b>Lessines</b> ☎ (+32) 68 333014 ☎ (+32) 68 338019</p>	BELGIUM	INDIA	<p><b>CAME India</b> <b>Automation Solutions Pvt. Ltd</b> A - 10, Green Park 110016 - <b>New Delhi</b> ☎ (+91) 11 64640255/256 ☎ (+91) 2678 3510</p>
<p><b>CAME Americas Automation Lic</b> 11345 NW 122nd St. <b>Medley, FL 33178</b> ☎ (+1) 305 433 3307 ☎ (+1) 305 396 3331</p>	U.S.A	ASIA	<p><b>CAME Asia Pacific</b> 60 Alexandra Terrace #09-09 Block C, The ComTech 118 502 <b>Singapore</b> ☎ (+65) 6275 8426 ☎ (+65) 6275 5451</p>
<p><b>CAME Gmbh</b> Kornwestheimer Str. 37 70825 <b>Korntal Munchingen</b> Bei Stuttgart ☎ (+49) 71 5037830 ☎ (+49) 71 50378383</p>	GERMANY		

<p><b>CAME Cancelli Automatici S.p.a.</b> Via Martiri Della Libertà, 15 31030 <b>Dosson Di Casier</b> (Tv) ☎ (+39) 0422 4940 ☎ (+39) 0422 4941 Informazioni Commerciali 800 848095</p>	ITALY	ITALY	<p><b>CAME Sud s.r.l.</b> Via F. Imparato, 198 Centro Mercato 2, Lotto A/7 80146 <b>Napoli</b> ☎ (+39) 081 7524455 ☎ (+39) 081 7529190</p>
<p><b>CAME Service Italia S.r.l.</b> Via Della Pace, 28 31030 <b>Dosson Di Casier</b> (Tv) ☎ (+39) 0422 383532 ☎ (+39) 0422 490044 <b>Assistenza Tecnica 800 295830</b></p>	ITALY	ITALY	<p><b>CAME Global Utilities s.r.l.</b> Via E. Fermi, 31 20060 <b>Gessate</b> (Mi) ☎ (+39) 02 95380366 ☎ (+39) 02 95380224</p>

