

**БЛОК УПРАВЛЕНИЯ  
ЭЛЕКТРОПРИВОДАМИ 24 В**

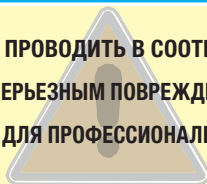
**Z**  
БЛОКИ УПРАВЛЕНИЯ



**ИНСТРУКЦИЯ ПО УСТАНОВКЕ  
ZL19N**

МОНТАЖ, НАСТРОЙКУ И ЭКСПЛУАТАЦИЮ ПРОВОДИТЬ В СООТВЕТСТВИИ С НАСТОЯЩЕЙ ИНСТРУКЦИЕЙ.

ВНИМАНИЕ: НЕПРАВИЛЬНАЯ УСТАНОВКА МОЖЕТ ПРИВЕСТИ К СЕРЬЕЗНЫМ ПОВРЕЖДЕНИЯМ, СТРОГО СЛЕДУЙТЕ ПРИВЕДЕННЫМ НИЖЕ УКАЗАНИЯМ. НАСТОЯЩАЯ ИНСТРУКЦИЯ ПРЕДНАЗНАЧЕНА ИСКЛЮЧИТЕЛЬНО ДЛЯ ПРОФЕССИОНАЛЬНЫХ УСТАНОВЩИКОВ И КВАЛИФИЦИРОВАННОГО ПЕРСОНАЛА.



## 1. Условные обозначения



Этот символ обозначает раздел, требующий особого внимания.



Этот символ обозначает раздел, связанный с вопросами безопасности.



Этот символ обозначает раздел, предназначенный для ознакомления конечного пользователя.

## 2. Назначение

Блок управления ZL19N разработан и изготовлен компанией Came Cancelli Automatici S.p.A. для управления приводами для распашных ворот серий FERNI и FROG постоянным напряжением тока 24 В.



Запрещается использовать устройство не по назначению и устанавливать его методами, отличными от описанных в настоящей инструкции.

## 3. Нормы и стандарты

Came применяет комплексную систему управления качеством, сертифицированную согласно международным нормативам ISO 9001, и систему контроля охраны окружающей среды, сертифицированную согласно ISO 14001. Все производственные подразделения Came расположены на территории Италии.

Изделие соответствует требованиям следующих стандартов: смотрите декларацию о соответствии.

## 4. Описание

Питание блока управления осуществляется от сети переменного тока 230 В, 50/60 Гц.

Устройства управления и аксессуары работают от 24 В. Внимание! Общая потребляемая мощность подключенных принадлежностей не должна превышать 40 Вт.

Блок управления содержит токовую систему защиты, которая постоянно контролирует значение тягового усилия мотора.

Когда на пути створки ворот встречается преграда, токовая система защиты выявляет перегрузку двигателя и приводит к выполнению следующих действий:

- если препятствие обнаружено во время закрывания, ворота открываются<sup>(1)</sup>;
- если препятствие обнаружено во время открывания, ворота закрываются.

Внимание: если токовая система защиты срабатывает в тот момент, когда створка ворот находится в пределах 5 см от упора закрывания или открывания, движение ворот приостанавливается (см. также регулировку OP TIME на стр. 11).

<sup>(1)</sup>Внимание: в этом случае ворота пытаются выполнить команду три раза. Если за это время препятствие не устранено, створка останавливается в полностью открытом положении, а таймер автоматического закрывания выключается; для возобновления движения створки необходимо нажать соответствующую кнопку брелока-передатчика или кодонаборной клавиатуры.

Трансформаторы блока управления имеют встроенную защиту, которая обеспечивает открывание ворот при тепловой перегрузке.

Ворота закроются только после того, как температура опустится ниже установленного порога.

Все подключения защищены быстрыми плавкими предохранителями (см. таблицу).

Плата блока управления обеспечивает и контролирует выполнение следующих функций:

- автоматическое закрывание;
- предварительное включение сигнальной лампы;
- функция "Молоток", облегчающая открывания электрозамка.

Специальные регулировки предназначены для регулирования:

- скорости движения и замедления;
- времени срабатывания автоматического закрывания;
- времени задержки второго привода (M2) при закрывании;
- чувствительности токовой системы защиты как при нормальном, так и при замедленном движении;

К блоку управления можно подключить следующие принадлежности:

- лампу-индикатор "Ворота открыты";
- лампу цикла;
- электрозамок;
- плату 002LB18 для работы при кратковременном отключении электроэнергии.

Команды управления:

- открыть/закрыть;
- открыть/закрыть при присутствии оператора;
- частичное открывание;
- частичный стоп;
- стоп.

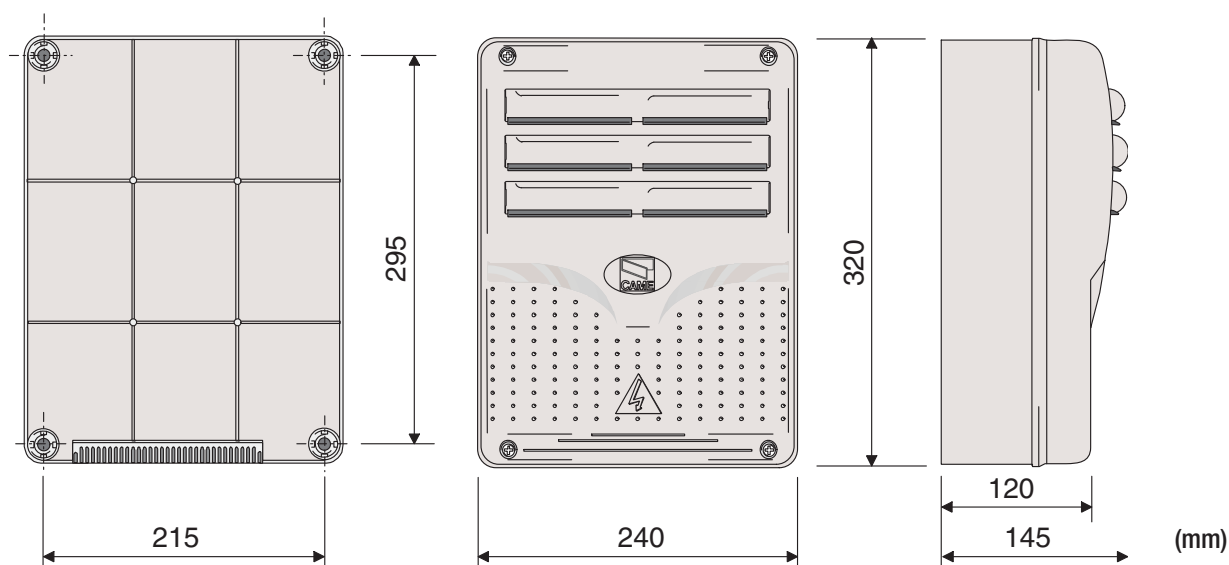
Фотоэлементы безопасности могут быть подключены для выполнения следующих функций:

- открывание в режиме закрывания;
- частичный стоп в режиме открывания ворот.

ТЕХНИЧЕСКИЕ ХАРАКТЕРИСТИКИ	
Электропитание	230 В - 50/60 Гц
Макс. допустимая мощность	730 Вт
Потребление в режиме ожидания	200 мА
Макс. мощность аксессуаров 24 В	40 Вт
Класс изоляции контуров	□
Материал корпуса	ABS-пластик
Класс защиты корпуса	IP54
Диапазон рабочих температур	-20 / +55°C

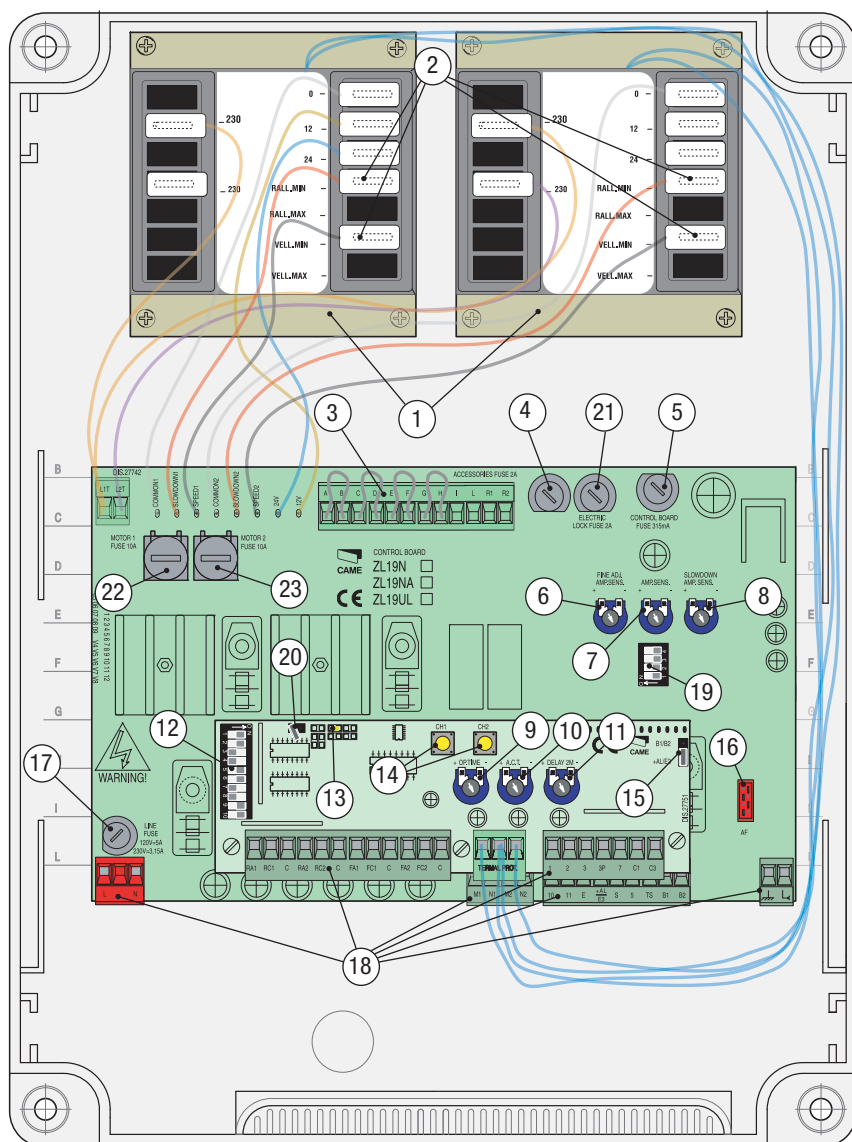
ТАБЛИЦА ПРЕДОХРАНИТЕЛЕЙ	
Защищаемая цепь:	Номинальный ток:
Мотор(ы)	10 А
Входной	3,15 А
Аксессуары	2 А
Устройства управления (плата)	315 мА
Электрозамка	2 А

#### 4.1 Установочные и габаритные размеры



## 4.2 Основные компоненты

1. Трансформаторы
2. Клеммы для регулировки скоростей движения и замедления
3. Колодка для подключения системы резервного электропитания 002LB18 (если не используется, установите перемычки между контактами A-B; C-D; E-F; G-H)
4. Предохранитель аксессуаров
5. Предохранитель платы
6. Точная регулировка чувствительности токовой системы защиты
7. Регулировка чувствительности токовой системы защиты во время движения
8. Регулировка чувствительности токовой системы защиты в режиме замедления
9. Регулировка конечных положений
10. Регулировка автоматического закрывания
11. Регулировка времени задержки второго привода
12. Микропереключатель выбора функций
13. Светоиндикатор запоминания радиокода/таймер автоматического закрывания
14. Кнопка запоминания радиокода
15. Перемычка для выбора работы лампы цикла или второго радиоканала
16. Разъем для подключения радиоканала
17. Предохранитель сети электропитания
18. Колодка внешних подключений
19. Микропереключатель выбора функций
20. Перемычка выбора функции контактов 2-7
21. Предохранитель электрозамка
22. Предохранитель мотора M1
23. Предохранитель мотора M2




**⚠ Внимание!** Перед проведением каких-либо настроек, регулировок или подключений в блоке управления, отключите сетевое электропитание и вытащите аккумуляторы (при их наличии).

## 5. Монтаж

**⚠** Монтаж должен производиться квалифицированным персоналом в полном соответствии с требованиями действующих норм безопасности.

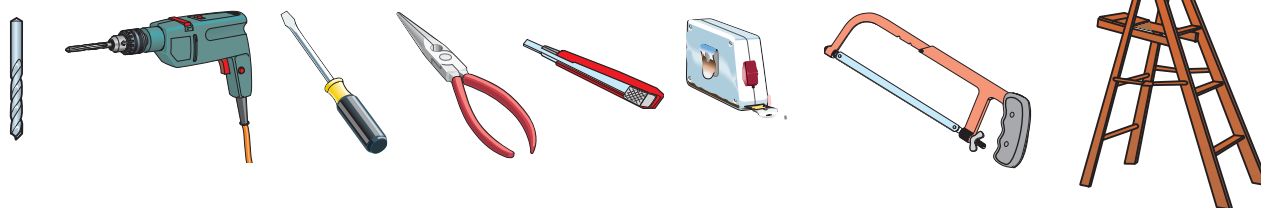
### 5.1 Предварительные проверки

**⚠** Перед тем как приступить к монтажным работам, выполните следующее:

- Проверьте, чтобы место крепления блока управления было защищено от ударов, чтобы поверхности крепления были устойчивыми, а используемые крепежные детали (болты, дюбели и т.д.) подходили к типу монтажной поверхности.
- Предусмотрите устройство отключения электропитания с расстоянием между контактами не менее 3 мм.
-  Убедитесь в том, что между внутренними соединениями и другими токопроводящими частями предусмотрена дополнительная изоляция.
- Подготовьте каналы для проводки кабеля, гарантирующие надежную защиту от механических повреждений.

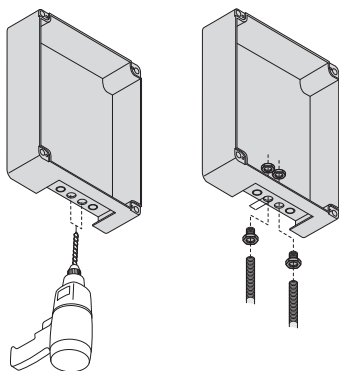
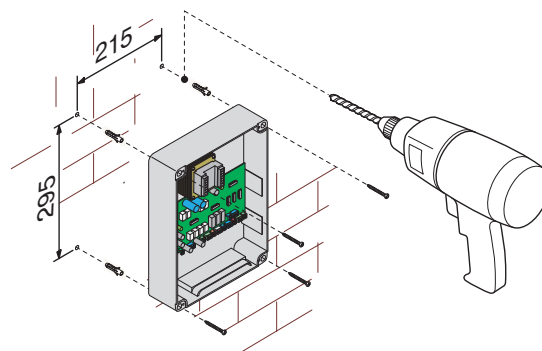
## 5.2 Инструменты и материалы

Перед началом монтажных работ следует убедиться в наличии всех необходимых инструментов и материалов, которые позволят произвести установку оборудования в полном соответствии с действующими нормами безопасности. На рисунке представлен минимальный набор инструментов, необходимых для проведения монтажных работ.



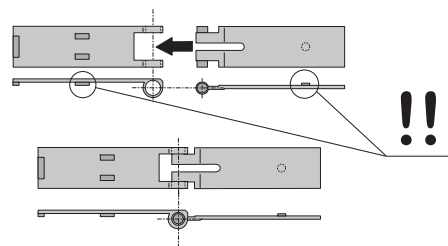
## 5.3 Габаритные и установочные размеры корпуса

1) Установите основание корпуса в защищенном месте. Для крепления рекомендуются саморезы с полукруглой головкой под крестовую насадку максимальным диаметром 6 мм.

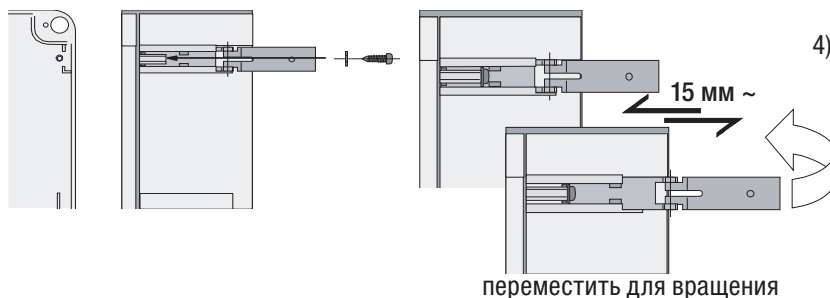


2) Рассверлите отверстия для гермовводов. Установите гермовводы с гофрированным шлангом для электрических кабелей.

**Будьте предельно осторожны, чтобы не повредить электронную плату блока управления!**

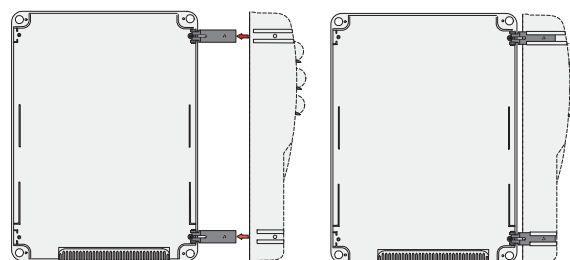
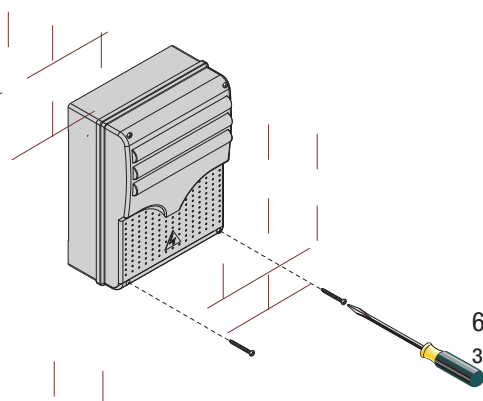


3) Соберите петли дверцы корпуса.



4) Вставьте петли в пазы корпуса (справа или слева по выбору) и закрепите их с помощью прилагаемых саморезов и шайб.

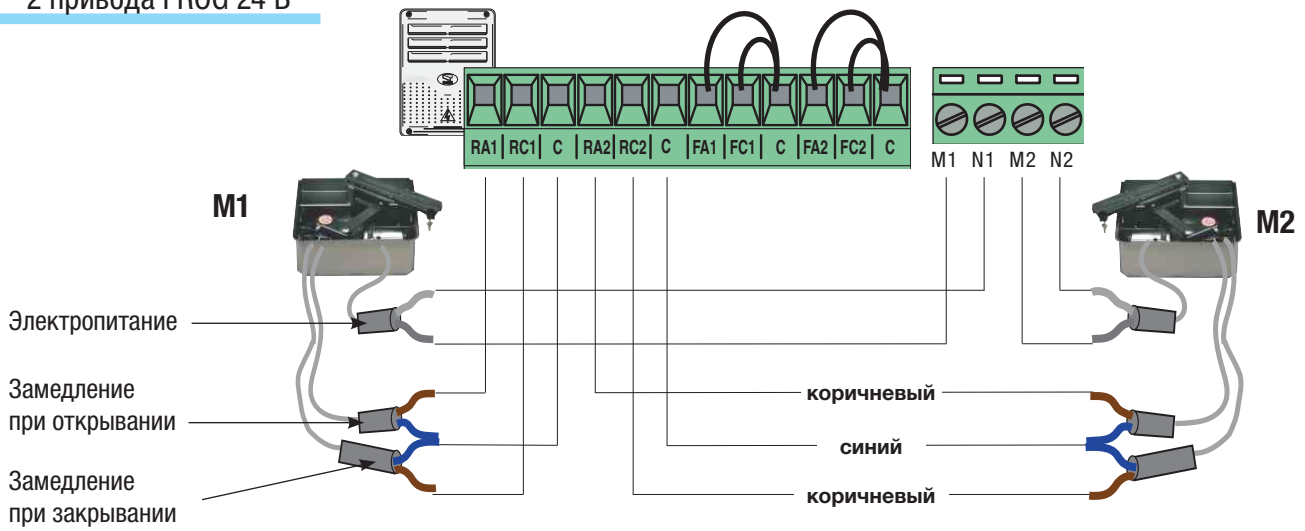
5) Установите дверцу корпуса на петли и закрепите прилагаемыми саморезами. Закройте ее и зафиксируйте прилагаемыми винтами.



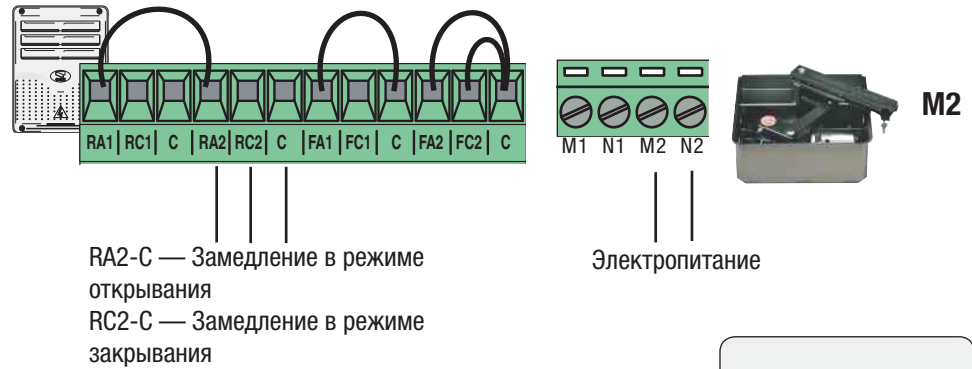
6) После выполнения всех необходимых подключений и регулировок закрепите крышку с помощью имеющихся саморезов.

## 6. Электрические подключения

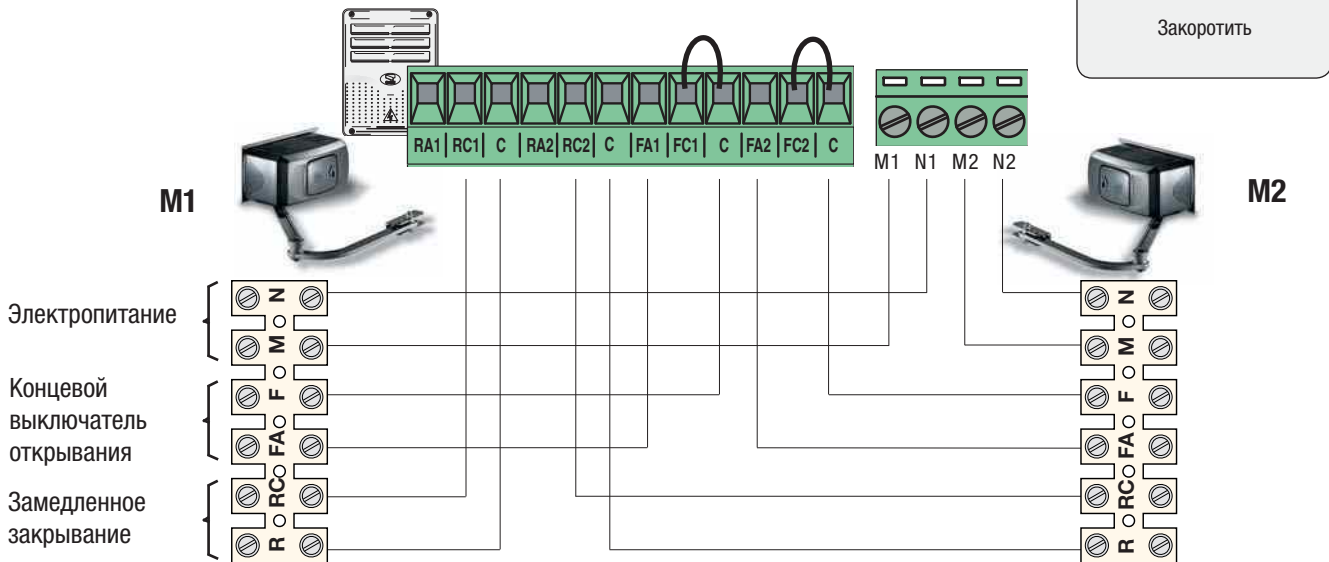
### 2 привода FROG 24 В



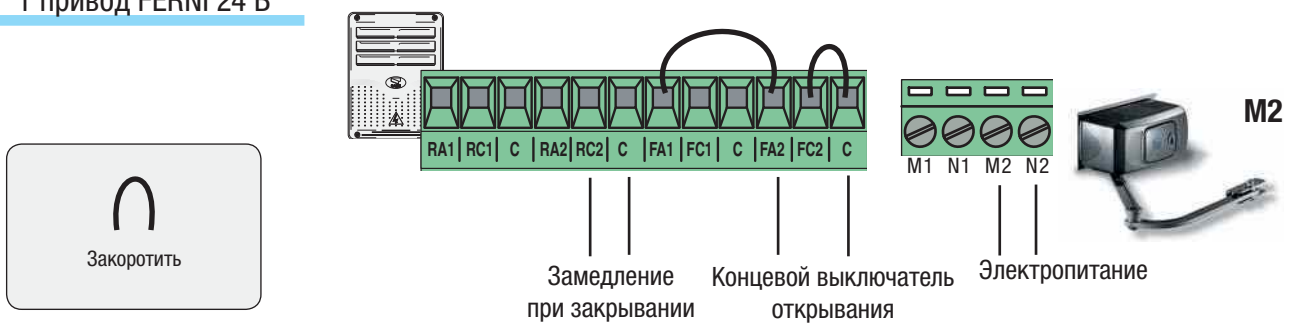
### 1 привод FROG 24 В



### 2 привода FERNI 24 В



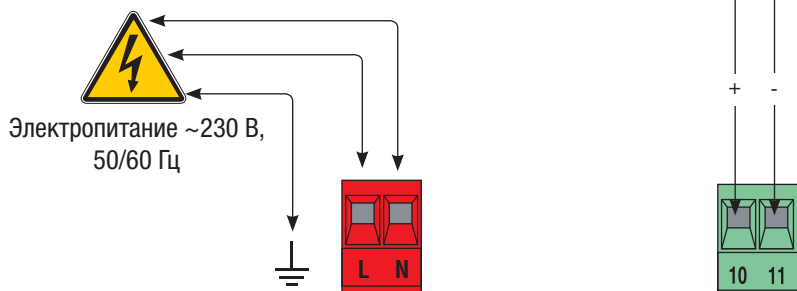
### 1 привод FERNI 24 В



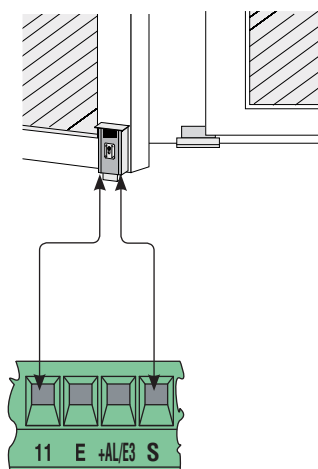
## Электропитание аксессуаров

Контакты электропитания аксессуаров:

- ~24 В при электропитании ~230 В;
- 24 В при электропитании 24 В;
- Макс. допустимая суммарная мощность: 40 Вт



Контакты подключения электрозамка, 12 В, 15 Вт (макс.)



## Устройства сигнализации и освещения

Сигнальная лампа (Макс. нагрузка: 24 В, 25 Вт)

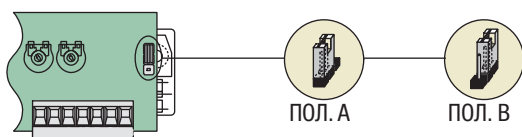
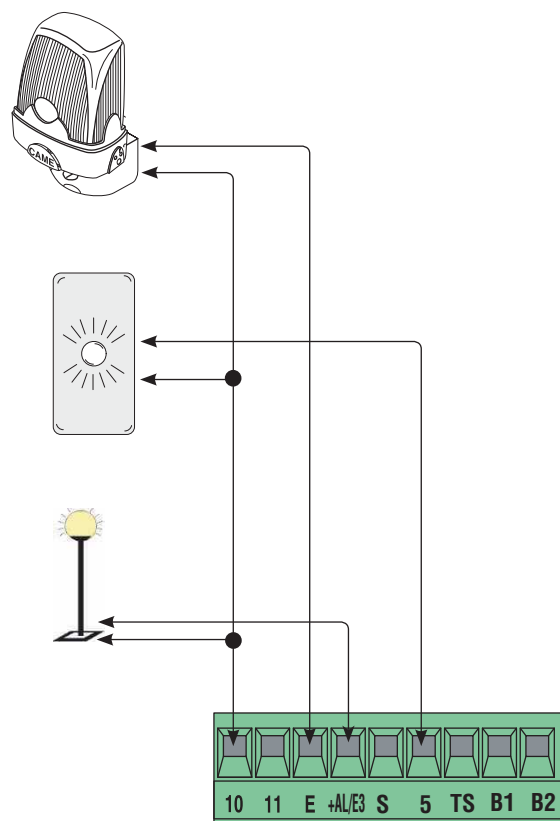
- Сигнальная лампа мигает во время открывания и закрывания ворот.

Лампа-индикатор "Ворота открыты" (Макс. нагрузка: 24 В, макс. 3 Вт)

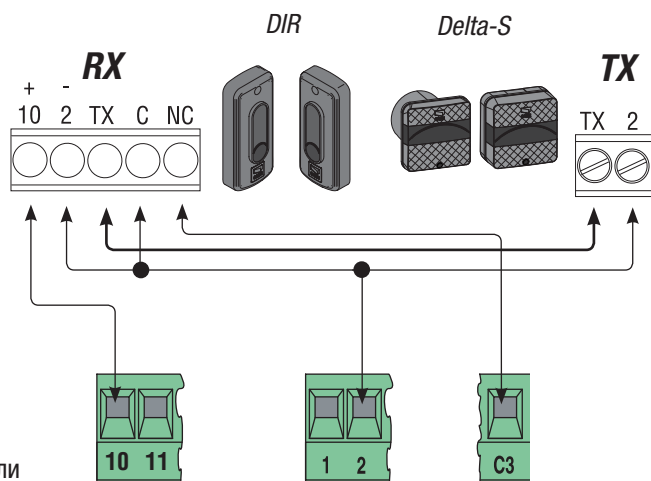
- Указывает на то, что ворота открыты; выключается после закрывания ворот.

Лампа цикла (Макс. нагрузка: 24 В, 25 Вт) - Эта лампа применяется для освещения въезда. Она включается при подаче команды "Открыть" и находится во включенном состоянии до полного закрывания ворот. Если функция автоматического закрывания не активирована, лампа горит только во время движения ворот.

Переключатель (стр. 4, п. 15) в положении А (по умолчанию).





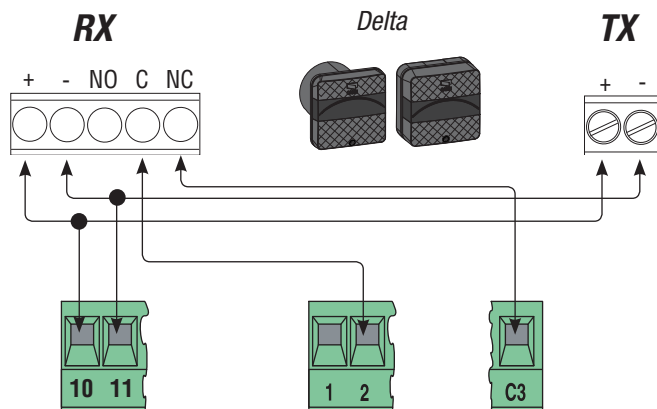


**C3 = "Частичный стоп" (НЗ контакты)**

- Вход для устройств безопасности, в частности, фотоэлементов, и других устройств, соответствующих требованиям норматива EN 12978. Остановка створок, если они находятся в движении, с возможностью автоматического закрывания.  
Если функция не используется, установите dir-переключатель в положение ON.

**C1 = Функция "Открытие в режиме закрывания" (НЗ контакты)**

- Вход для подключения устройств безопасности, например, фотоэлементов, и других устройств, соответствующих требованиям норматива EN 12978. Размыкание контакта во время закрывания створок приводит к изменению направления движения до полного открывания ворот.  
Если функция не используется, установите dir-переключатель 10 в положение ON.



**C3 = "Частичный стоп" (НЗ контакты)**

**C1 = Функция "Открытие в режиме закрывания" (НЗ контакты)**





## Устройства управления

### Кнопка "Стоп" (нормально-замкнутые контакты)

- Кнопка остановки движения ворот, исключающая цикл автоматического закрывания; для возобновления движения необходимо нажать на соответствующую кнопку управления или брелока-передатчика.

Если функция не используется, установите dip-переключатель 9 в положение ON.

### Ключ-выключатель и/или кнопка открывания (НО контакты)

- Команда открыть ворота.

### Ключ-выключатель и/или кнопка частичного открывания (НО контакты)

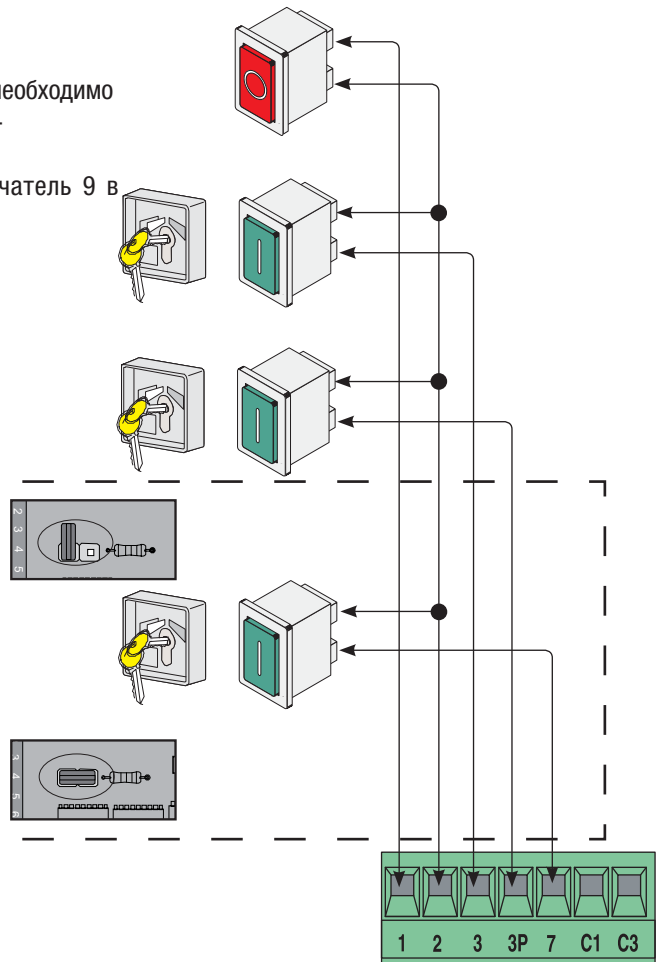
- Частичное открывание створки (открывание створки, управляемой вторым приводом).

### Ключ-выключатель и/или кнопка управления (НО контакты)

Команды открывания и закрывания ворот, отдаваемые посредством нажатия на кнопку или поворота ключа: ворота меняют направление движения или останавливаются, в зависимости от того, в каком положении находятся микропереключатели (смотрите выбор режимов работы и функций, микропереключатели 2 и 3).  
Перемычка сбивчивый (стр. 4, п. 20).

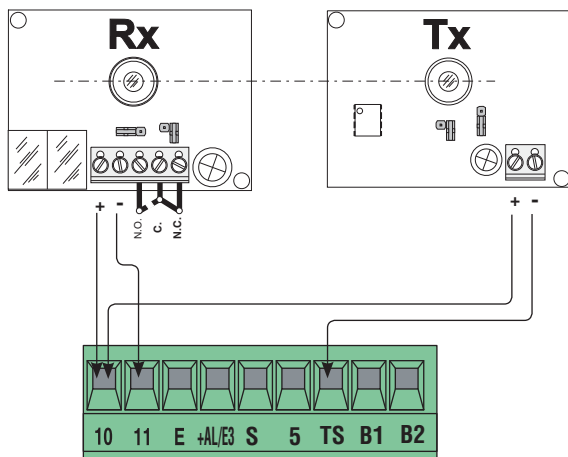
### Ключ-выключатель и/или кнопка закрывания (НО контакты)

Команда закрыть ворота. Перемычка вставленный (стр. 4, п. 20).



## 6.1 Электрическое подключение для тестирования эффективности фотоэлементов

### (Delta)



При каждой команде открывания или закрывания плата проверяет эффективность устройств безопасности (фотоэлементов). На возможную неполадку в работе фотоэлементов указывает мигание светодиодного индикатора (PROG) на электронной плате.

Обнаружение неисправности приводит к отмене всех команд, подаваемых с брелоков-передатчиков или кодонаборной клавиатуры.

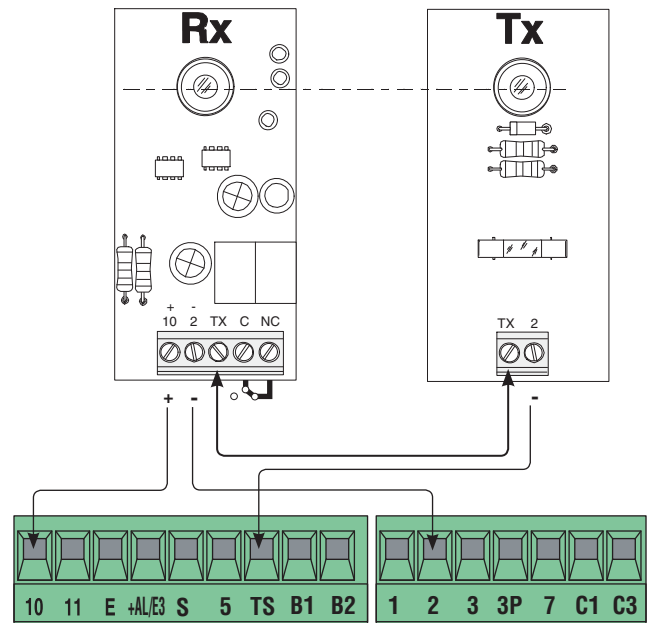
Электрические подключения для тестирования фотоэлементов:

- передатчик и приемник должны быть подключены так, как показано на рисунке;
- установите микропереключатель 3 (микропереключатель выбора функций) в положение ON для проведения теста.

### ВАЖНО:

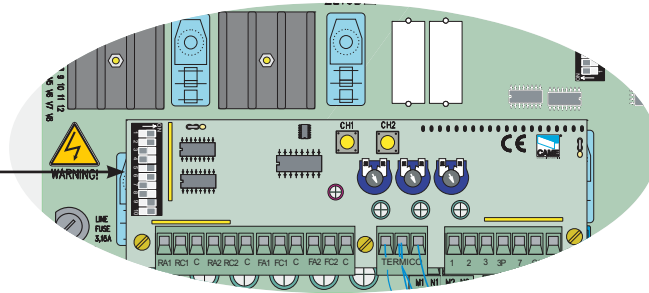
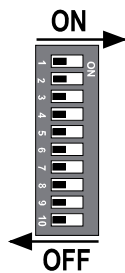
При выборе функции тестирования фотоэлементов нужно **ОБЯЗАТЕЛЬНО ПРОВЕРИТЬ**, чтобы на контактах 2-С3, 2-С1 НЕ БЫЛО УСТАНОВЛЕНО ПЕРЕМЫЧЕК. Если контакты не используются, исключите их с помощью микропереключателей 8 и 10.

### (DIR)



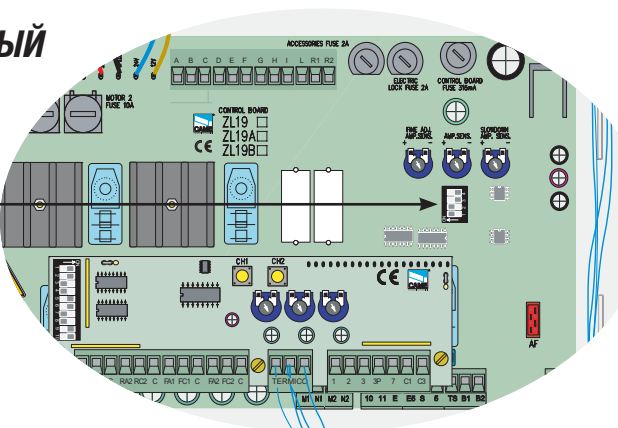
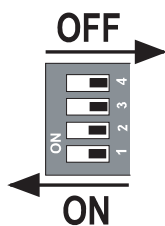
## 7. Выбор функций

### МИКРОПЕРЕКЛЮЧАТЕЛЬ 10-ПОЗИЦИОННЫЙ



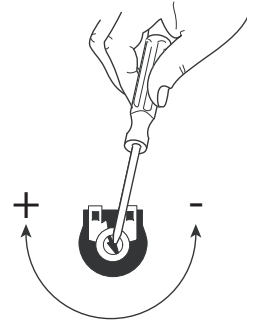
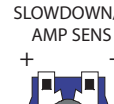
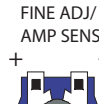
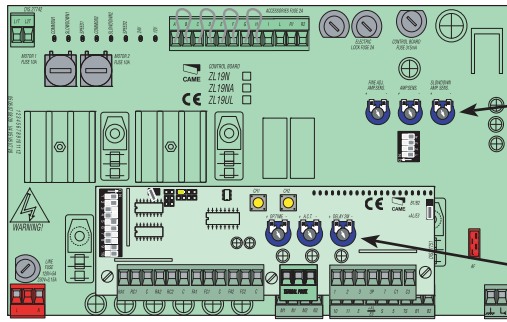
ПОЛ. DIP-ПЕРЕКЛ.	Функция включена
1 ON -	Автоматическое закрывание. Таймер автоматического закрывания включается в конце цикла открывания. Время автоматического закрывания регулируется и зависит от срабатывания устройств безопасности. Таймер отключается после команды "Стоп" или при отключении электропитания.
2 OFF -	Функция «Открыть-стоп-закреть-стоп» с помощью кнопки (2-7) и брелока-передатчика (при встроенной плате радиоприемника).
2 ON -	Функция «Открыть-закреть» с помощью кнопки (2-7) и брелока-передатчика (при встроенной плате радиоприемника).
3 ON -	Функция «Только открыть» с помощью брелока-передатчика (при встроенной плате радиоприемника).
4 ON -	Предварительное включение сигнальной лампы во время открывания и закрывания ворот. После команды открыть или закрыть ворота сигнальная лампа, подключенная к 10-Е, мигает в течение 5 секунд до начала движения створки.
5 ON -	Обнаружение препятствий. При остановленном моторе (ворота закрыты, открыты или остановлены с помощью команды "Стоп") препятствует движению створки, если устройства безопасности (например, фотоэлементы) обнаруживают на ее пути препятствие.
6 ON -	Присутствие оператора. Ворота открываются и закрываются только при постоянном нажатии кнопки.
7 ON -	Функция "Молоток" активирована. При каждой команде открывания створки нажимают на механический упор закрывания, упрощая операцию по открыванию электрозамка, подключенного к контактам 11-S.
8 OFF -	Частичный стоп. Остановка ворот во время движения с возможностью последующего автоматического закрывания. Подключите устройство безопасности к контактам [2-C3]. Если функция не используется, установите dip-переключатель в положение ON.
9 OFF -	Стоп. Данная функция позволяет остановить ворота с последующим исключением цикла автоматического закрывания. Для возобновления движения ворот необходимо нажать на соответствующую кнопку брелока-передатчика или кодонаборной клавиатуры. Подключите устройство безопасности к контактам [1-2]. Если контакт не используется, установите микропереключатель в положение ON.
10 OFF -	Открывание в режиме закрывания. Если фотоэлементы обнаруживают препятствие во время закрывания ворот, створка меняет направление движения до полного открывания; подключите устройство безопасности к контактам 2-C1; если функция не используется, установите микропереключатель в положение ON.

### МИКРОПЕРЕКЛЮЧАТЕЛЬ 4-ПОЗИЦИОННЫЙ



- 1 - Должен оставаться в положении OFF.
- 2 - Должен оставаться в положении OFF.
- 3 ON - Активирование тестирования фотоэлементов с целью проверки эффективности их работы.
- 4 - Не используется.

## 8. Регулировки



- FINE ADJ/AMP SENS.

\* Точная регулировка чувствительности токовой защиты во время движения: мин./макс.

- AMP SENS.

\* Регулировка чувствительности токовой системы защиты, управляющей силой тяги привода, во время движения; если фактическое значение показателя превышает заданное, система меняет направление движения.

- SLOWDOWN/AMP SENS

\* Регулировка чувствительности токовой системы защиты, управляющей силой тяги привода, в режиме замедления; если фактическое значение показателя превышает заданное, система меняет направление движения.

- OP TIME

Регулировка конечных положений.

- ACT

Регулировка времени ожидания при открытом положении ворот. По истечении этого времени происходит автоматическое закрывание. Время ожидания может составлять от 2 до 120 секунд.

- DELAY 2M.

Регулировка времени ожидания для второго привода перед закрыванием. Время ожидания может составлять от 1 до 15 секунд.

**\* Внимание! Минимальная чувствительность = максимальное усилие**

### Регулировка конечных положений

После установки области замедленной скорости движения (рис. 3) с помощью микровыключателей согласно инструкции по монтажу привода...

... возьмите шаблон 60 x 30 мм и установите его перед одним из конечных положений ворот, как показано на рис. 1 (регулировка должна быть выполнена как на открытие, так и на закрытие ворот).

Подайте команду на блок управления с помощью брелока-передатчика или кнопки управления и поворачивайте регулировку OP TIME по часовой стрелке до тех пор, пока створка ворот не изменит направление движения при касании шаблона.

Поверните шаблон короткой стороной (рис. 2) и проверьте, чтобы створка остановилась при касании шаблона. В противном случае поворачивайте регулировку против часовой стрелки.

Если ворота двустворчатые, вышеуказанная процедура проводится для каждой створки.

Рис. 1

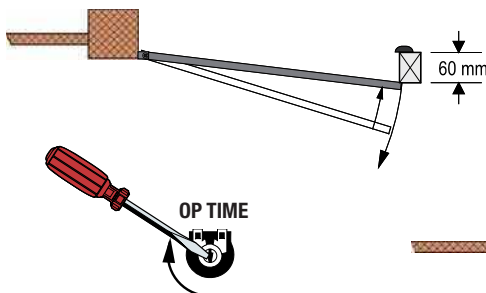


Рис. 2

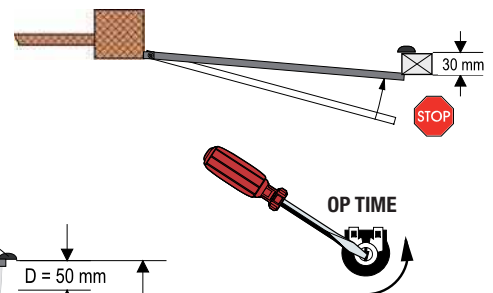
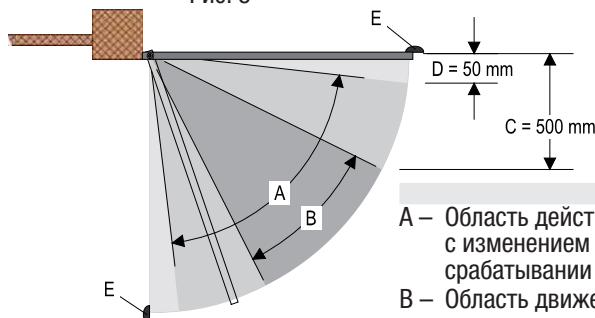


Рис. 3



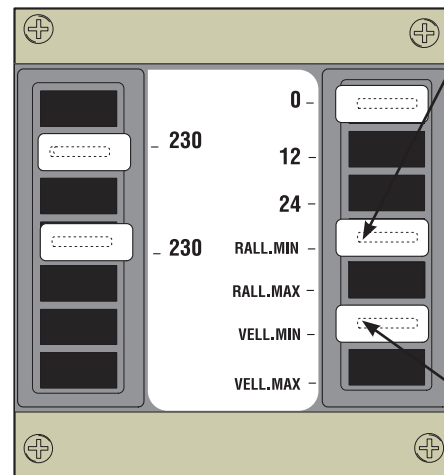
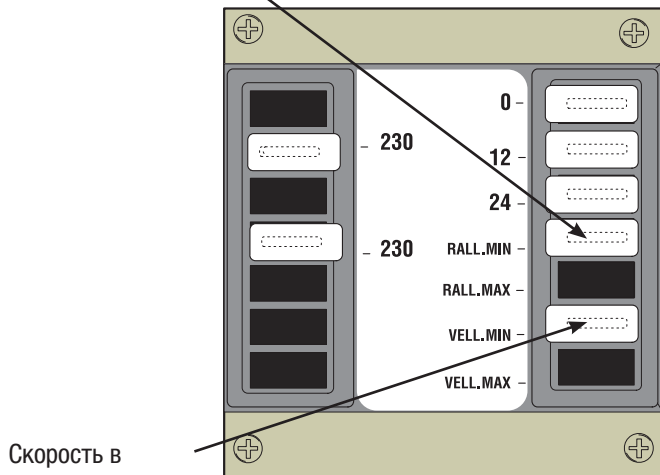
- A – Область действия амперметрического датчика с изменением направления движения при срабатывании
- B – Область движения ворот с нормальной скоростью
- C – Область движения ворот с замедленной скоростью
- D – Область действия амперметрического датчика с остановкой при срабатывании
- E – Механические упоры ворот

## Регулировка скорости движения и замедления

Для выбора необходимой скорости работы и замедления установите клеммы, показанные на рисунке, в необходимое положение.

Скорость в режиме замедления первого привода

Скорость в режиме замедления второго привода

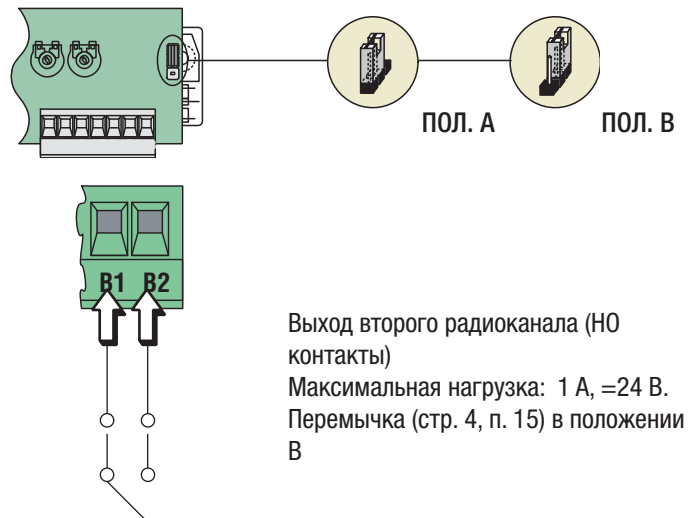


Скорость в рабочем режиме первого привода

Скорость в рабочем режиме второго привода

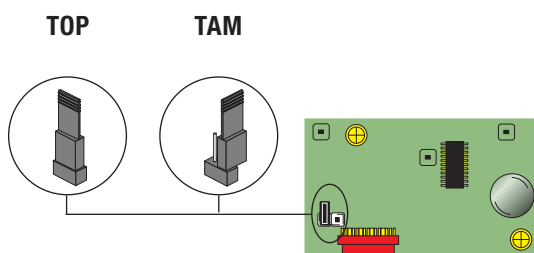
## 9. Установка и программирование радиоуправления

### Антенна



### Плата радиоприемника команд управления

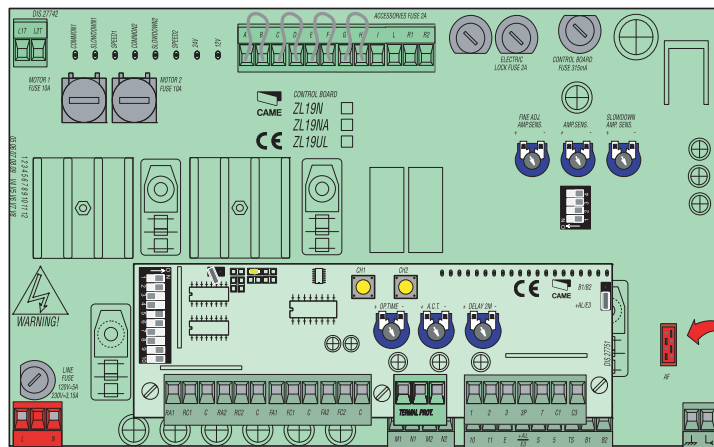
Только для плат радиоприемника команд управления AF43S / AF43SM:  
- Установите перемычку так, как показано на рисунке, учитывая серию используемых брелоков-передатчиков.



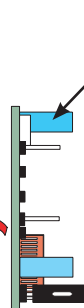
Частота МГц	Плата радиоприемника	Серия брелоков-передатчиков
FM 26.995	AF130	TFM
FM 30.900	AF150	TFM
AM 26.995	AF26	TOP
AM 30.900	AF30	TOP
AM 433,92	AF43S / AF43SM	TAM / TOP
AM 433,92	AF43TW	TWIN (KeyBlock)
AM 433,92	AF43SR	ATOMO
AM 40.685	AF40	TOUCH
AM 863,35	AF868	TOP

Плата радиоприемника команд управления должна устанавливаться только при ОТКЛЮЧЕННОМ ЭЛЕКТРОПИТАНИИ и вытаскиваемых аккумуляторах.

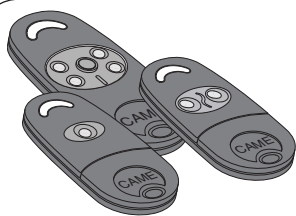
Важное примечание: плата блока управления распознает плату радиоприемника при последующем включении электропитания.



Плата радиоприемника AF



## Брелоки-передатчики

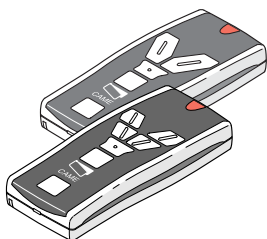


**ATOMO**  
AT01 • AT02  
AT04

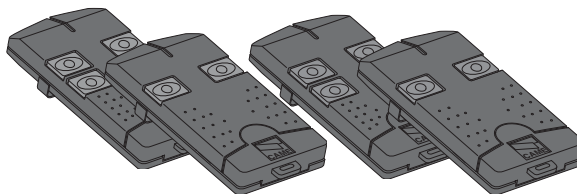
Прочитайте инструкцию, прилагаемую к плате радиоприемника команд управления AF43SR.

Смотрите инструкции на упаковке

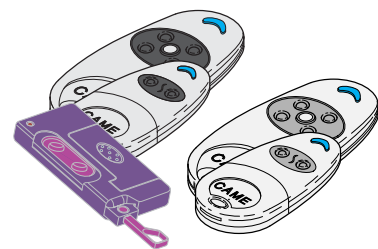
**TOUCH**  
TCH 4024 • TCH 4048



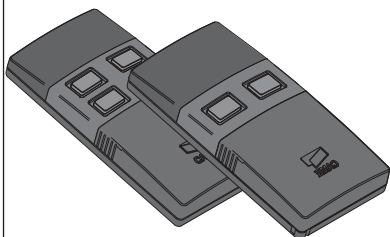
**TOP**  
TOP-432A • TOP-434A  
TOP-302A • TOP-304A



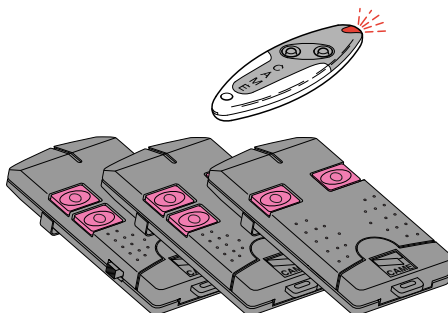
**TOP**  
TOP-432NA • TOP-434NA  
TOP-862NA • TOP 864NA  
TOP-432S



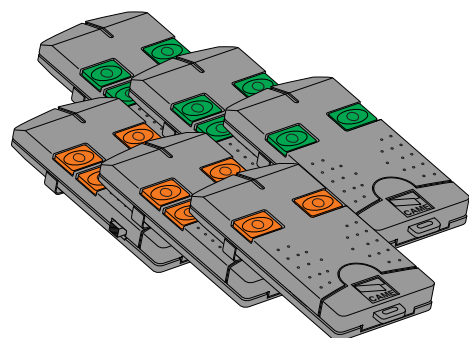
**TWIN**  
TWIN 2 • TWIN 4



**TAM**  
T432 • T434 • T438  
TAM-432SA



**TFM**  
T132 • T134 • T138  
T152 • T154 • T158

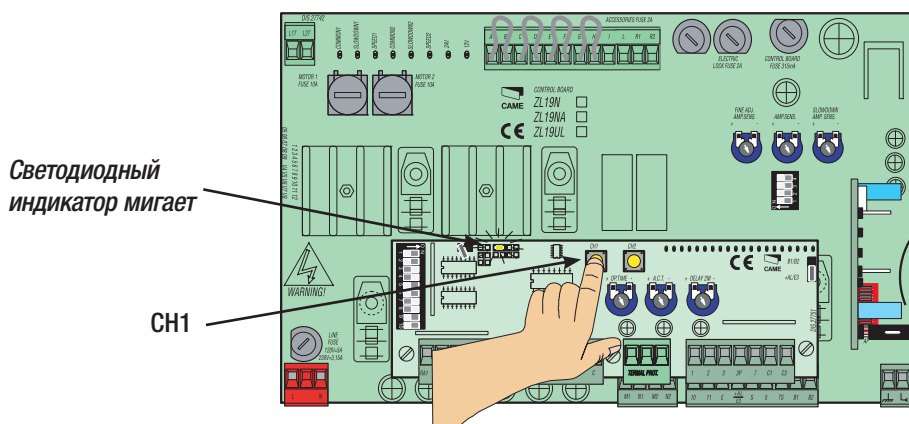


## Программирование

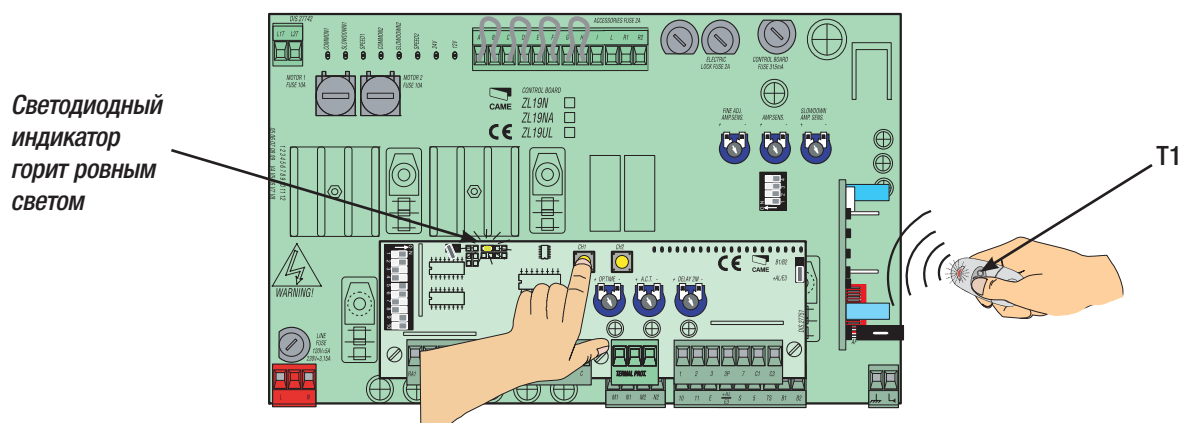
**CH1** = Канал для управления автоматикой (режимы: "только открыт" / "открыть-закрыть" или "открыть-стоп-закрыть-стоп" в зависимости от положений dip-переключателей 2 и 3).

**CH2** = Канал для управления дополнительным устройством, подключенным к клеммам B1-B2.

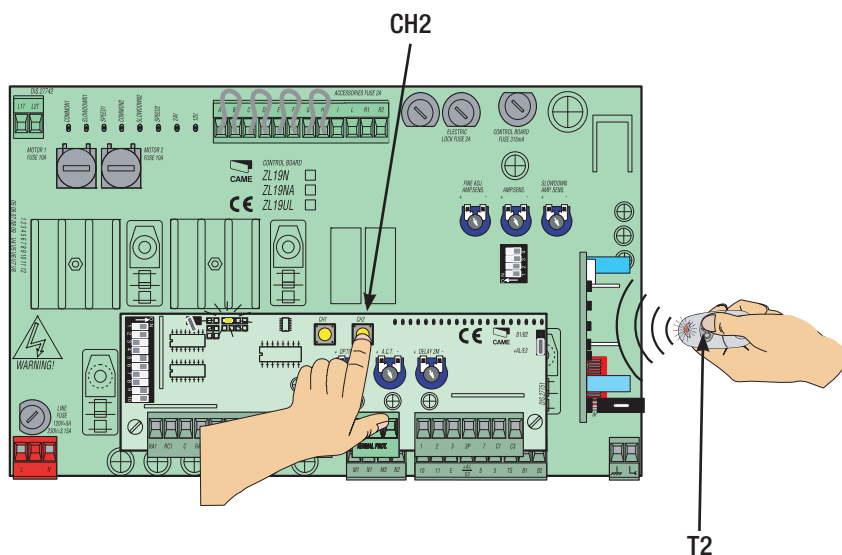
1) Нажмите и удерживайте в данном положении кнопку CH1 на электронной плате. Светодиодный индикатор мигает.



2) Нажмите кнопку программируемого передатчика. Если индикатор горит ровным светом, программирование прошло успешно.




3) Повторите первый и второй пункты процедуры для кнопки **CH2**, закрепляя за ней другую кнопку передатчика.





## 10. Утилизация

 В качестве гарантии защиты и охраны окружающей среды компания CAME CANCELLI AUTOMATICI S.p.A внедряет на территории своих учреждений систему управления окружающей средой, сертифицированную и полностью соответствующую международному стандарту UNI EN ISO 14001.

Мы просим, чтобы вы продолжали защищать окружающую среду. CAME считает одним из фундаментальных пунктов стратегии рыночных отношений выполнение этих кратких руководящих принципов:

### УТИЛИЗАЦИЯ УПАКОВКИ

Упаковочные компоненты (картон, пластмасса и т.д.) — твердые отходы, утилизируемые без каких-либо специфических трудностей. Необходимо просто разделить их так, чтобы они могли быть переработаны.

Утилизацию необходимо проводить в соответствии с действующим законодательством местности, в которой производилась эксплуатация изделия.

**НЕ ЗАГРЯЗНЯЙТЕ ОКРУЖАЮЩУЮ СРЕДУ!**

### УТИЛИЗАЦИЯ ИЗДЕЛИЯ

Наши продукты изготовлены с использованием различных материалов. Большинство из них (алюминий, пластмасса, железо, электрические кабели) можно считать твердым отходом. Они могут быть переработаны специализированными компаниями.

Другие компоненты (электрические монтажные платы, элементы питания дистанционного управления и т.д.) могут содержать опасные отходы.

Они должны передаваться компаниям, имеющим лицензию на их переработку в соответствии с действующим законодательством местности.

**НЕ ЗАГРЯЗНЯЙТЕ ОКРУЖАЮЩУЮ СРЕДУ!**

## 11. Декларация



### ДЕКЛАРАЦИЯ О СООТВЕТСТВИИ

В соответствии с приложением II В Директивы по оборудованию 98/37/CE



CAME Cancelli Automatici S.p.A.  
via Martiri della Libertà, 15  
31030 Dosson di Casier - Treviso - ITALY (ИТАЛИЯ)  
Тел.: (+39) 0422 4940 – Факс: (+39) 0422 4941  
Веб-сайт: [www.came.it](http://www.came.it) - Адрес электронной почты: [info@came.it](mailto:info@came.it)

--- Стандарты ---  
EN 60335-1                      EN 61000-6-2  
EN 60335-2-103              EN 61000-6-3  
EN 13241-1

заявляет под собственную ответственность о том, что перечисленные ниже изделия, предназначенные для автоматизации ворот:

**ZL19N**

удовлетворяют основным требованиям и положениям, установленным перечисленными ниже Директивами, а также разделам соответствующих нормативов, в частности:

--- Директивы ---  
2006/95/CE  
2004/108/CE

Директива по низковольтному электрооборудованию  
Директива по электромагнитной совместимости

#### ВАЖНОЕ ПРЕДУПРЕЖДЕНИЕ!

Запрещается запуск изделия(ий), упомянутого в настоящей декларации, до его монтажа и/или установки в полном соответствии с положениями Директивы по оборудованию 98/37/CEE.

ДИРЕКТОР-РАСПОРЯДИТЕЛЬ  
Джанни Микиелан

Код для запроса копии, соответствующей оригиналу: DDC L IT Z002g





Русский - Код руководства: 319U33 вер. 1.0 05/2011 © CAME cancelli automatici s.p.a.  
Компания сохраняет за собой право на изменение содержащейся в этой инструкции информации в любое время и без предварительного уведомления.

<p><b>CAME France S.a.</b> 7, Rue Des Haras Z.I. Des Hautes Patures 92737 <b>Nanterre Cedex</b> ☎ (+33) 0 825 825 874 ☎ (+33) 1 46 13 05 00</p>	FRANCE	GERMANY	<p><b>CAME Gmbh Seefeld</b> Akazienstrasse, 9 16356 <b>Seefeld</b> Bei Berlin ☎ (+49) 33 3988390 ☎ (+49) 33 39883985</p>
<p><b>CAME Automatismes S.a.</b> 3, Rue Odette Jasse 13015 <b>Marseille</b> ☎ (+33) 0 825 825 874 ☎ (+33) 4 91 60 69 05</p>	FRANCE	U.A.E.	<p><b>CAME Gulf Fze</b> Office No: S10122a2o210 P.O. Box 262853 Jebel Ali Free Zone - <b>Dubai</b> ☎ (+971) 4 8860046 ☎ (+971) 4 8860048</p>
<p><b>CAME Automatismos S.a.</b> C/Juan De Mariana, N. 17-local 28045 <b>Madrid</b> ☎ (+34) 91 52 85 009 ☎ (+34) 91 46 85 442</p>	SPAIN	RUSSIA	<p><b>CAME Rus</b> <b>Umc Rus Lic</b> Ul. Otradnaya D. 2b, Str. 2, office 219 127273, <b>Moscow</b> ☎ (+7) 495 739 00 69 ☎ (+7) 495 739 00 69 (ext. 226)</p>
<p><b>CAME United Kingdom Ltd.</b> Unit 3 Orchard Business Park Town Street, Sandiacre <b>Nottingham - Ng10 5bp</b> ☎ (+44) 115 9210430 ☎ (+44) 115 9210431</p>	GREAT BRITAIN	PORTUGAL	<p><b>CAME Portugal</b> <b>Ucj Portugal Unipessoal Lda</b> Rua Liebig, nº 23 2830-141 <b>Barreiro</b> ☎ (+351) 21 207 39 67 ☎ (+351) 21 207 39 65</p>
<p><b>CAME Group Benelux S.a.</b> Zoning Ouest 7 7860 <b>Lessines</b> ☎ (+32) 68 333014 ☎ (+32) 68 338019</p>	BELGIUM	INDIA	<p><b>CAME India</b> <b>Automation Solutions Pvt. Ltd</b> A - 10, Green Park 110016 - <b>New Delhi</b> ☎ (+91) 11 64640255/256 ☎ (+91) 2678 3510</p>
<p><b>CAME Americas Automation Llc</b> 11345 NW 122nd St. <b>Medley, FL 33178</b> ☎ (+1) 305 433 3307 ☎ (+1) 305 396 3331</p>	U.S.A	ASIA	<p><b>CAME Asia Pacific</b> 60 Alexandra Terrace #09-09 Block C, The ComTech 118 502 <b>Singapore</b> ☎ (+65) 6275 8426 ☎ (+65) 6275 5451</p>
<p><b>CAME Gmbh</b> Kornwestheimer Str. 37 70825 <b>Korntal Munchingen</b> Bei Stuttgart ☎ (+49) 71 5037830 ☎ (+49) 71 50378383</p>	GERMANY		

<p><b>CAME Cancelli Automatici S.p.a.</b> Via Martiri Della Libertà, 15 31030 <b>Dosson Di Casier</b> (Tv) ☎ (+39) 0422 4940 ☎ (+39) 0422 4941 Informazioni Commerciali 800 848095</p>	ITALY	ITALY	<p><b>CAME Sud s.r.l.</b> Via F. Imparato, 198 Centro Mercato 2, Lotto A/7 80146 <b>Napoli</b> ☎ (+39) 081 7524455 ☎ (+39) 081 7529190</p>
<p><b>CAME Service Italia S.r.l.</b> Via Della Pace, 28 31030 <b>Dosson Di Casier</b> (Tv) ☎ (+39) 0422 383532 ☎ (+39) 0422 490044 <b>Assistenza Tecnica 800 295830</b></p>	ITALY	ITALY	<p><b>CAME Global Utilities s.r.l.</b> Via E. Fermi, 31 20060 <b>Gessate</b> (Mi) ☎ (+39) 02 95380366 ☎ (+39) 02 95380224</p>

