

**БЛОК УПРАВЛЕНИЯ
ЭЛЕКТРОПРИВОДАМИ 24 В**

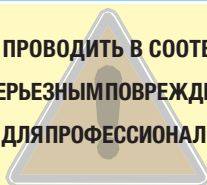
Z 24
БЛОКИ УПРАВЛЕНИЯ



**ИНСТРУКЦИЯ ПО УСТАНОВКЕ
ZL90**

МОНТАЖ, НАСТРОЙКУ И ЭКСПЛУАТАЦИЮ ПРОВОДИТЬ В СООТВЕТСТВИИ С НАСТОЯЩЕЙ ИНСТРУКЦИЕЙ.

ВНИМАНИЕ: НЕПРАВИЛЬНАЯ УСТАНОВКА МОЖЕТ ПРИВЕСТИ К СЕРЬЕЗНЫМ ПОВРЕЖДЕНИЯМ, СТРОГО СЛЕДУЙТЕ ПРИВЕДЕННЫМ НИЖЕ УКАЗАНИЯМ. НАСТОЯЩАЯ ИНСТРУКЦИЯ ПРЕДНАЗНАЧЕНА ИСКЛЮЧИТЕЛЬНО ДЛЯ ПРОФЕССИОНАЛЬНЫХ МОНТАЖНИКОВ И КВАЛИФИЦИРОВАННОГО ПЕРСОНАЛА.



1. Условные обозначения



Этот символ обозначает раздел, требующий особого внимания.



Этот символ обозначает раздел, связанный с вопросами безопасности.



Этот символ обозначает раздел, предназначенный для ознакомления конечного пользователя.

2. Назначение и ограничения по применению

2.1 НАЗНАЧЕНИЕ

Блок управления ZL90 был разработан для управления автоматикой распашных ворот FROG J и A1824.



Запрещается использовать устройство не по назначению и устанавливать его методами, отличными от описанных в настоящей инструкции.

2.2 ОГРАНИЧЕНИЯ ПО ПРИМЕНЕНИЮ

Следите за тем, чтобы расстояния и диаметры электрических кабелей соответствовали значениям, указанным в таблице «Тип и сечение кабелей».

Суммарная мощность моторов не должна превышать 480 Вт.

3. Нормы и стандарты

Came Cancelli Automatici имеет сертификат управления качеством ISO 9001:2000 и сертификат защиты окружающей среды ISO 14001. Все производственные подразделения Came расположены на территории Италии.

Изделие соответствует требованиям следующих стандартов: смотрите декларацию о соответствии в п. 13 на стр. 17.

4. Описание

Изделие разработано и произведено фирмой CAME Cancelli Automatici S.p.A. в соответствии с действующими нормами безопасности.

На блок управления подается напряжение ~230 В частотой 50/60 Гц.

Для электропитания устройств управления и аксессуаров используется ~24 В. Внимание! Суммарная мощность аксессуаров не должна превышать 37 Вт.

Блок управления оснащен токовой системой защиты, которая постоянно контролирует значение тягового усилия мотора.

Когда на пути створки ворот встречается преграда, токовая система обнаружения препятствий выявляет перегрузку мотора и приводит к выполнению следующих действий:

- если препятствие обнаружено во время закрывания, ворота открываются⁽¹⁾;
- если препятствие обнаружено во время открывания, ворота закрываются.

⁽¹⁾Внимание: при автоматическом закрывании ворота пытаются выполнить команду три раза. Если за это время препятствие не устранено, створка останавливается в полностью открытом положении, а таймер автоматического закрывания выключается; для возобновления движения створки необходимо нажать соответствующую кнопку брелока-передатчика или кодаборной клавиатуры.

Все подключения защищены быстрыми плавкими предохранителями (см. таблицу).

Плата блока управления обеспечивает и контролирует выполнение следующих функций и режимов управления:

- автоматическое закрывание после команды "Открыть";
- предварительное включение сигнальной лампы;
- обнаружение препятствий при неподвижном положении створки ворот в любой точке траектории ее движения;
- постоянный контроль за исправностью фотоэлементов.

Выполняемые команды:

- открыть/закрыть;
- открыть/закрыть в режиме "Присутствие оператора";
- частичное открывание;
- стоп.

Фотоэлементы безопасности могут быть подключены для выполнения следующих функций:

- открывание в режиме закрывания;
- частичный стоп или остановка перед препятствием.

Благодаря соответствующей регулировке можно установить:

- время срабатывания автоматического закрывания;
- время задержки второго привода (M2) при закрывании;
- чувствительность токовой системы защиты как при нормальном, так и при замедленном движении;
- скорость движения и замедления, независимо друг от друга.

Другие опции:

- подключение электрозамка (в качестве альтернативы второму радиоканалу или лампе-индикатору "Ворота открыты") с возможным добавлением функции «Молоток».

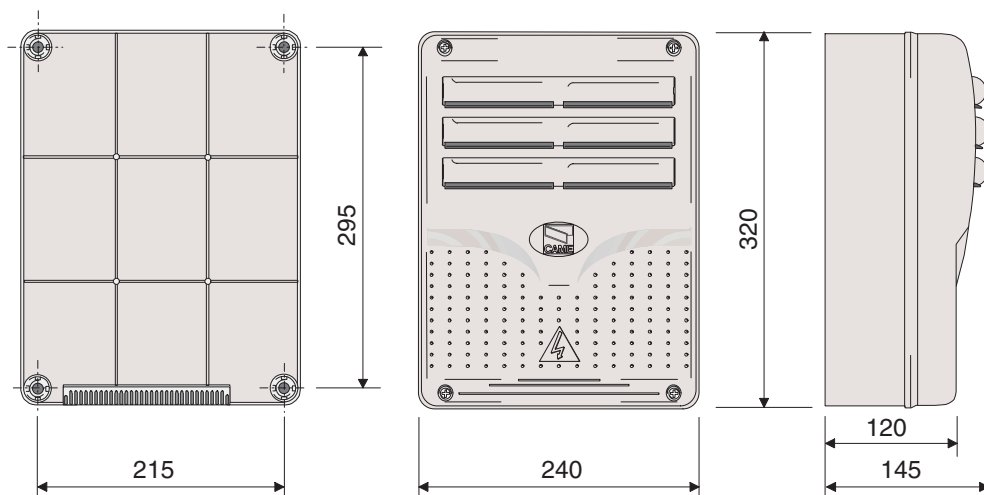
ТЕХНИЧЕСКИЕ ХАРАКТЕРИСТИКИ

Напряжение питания	~230 В, 50/60 Гц
Макс. допустимая мощность	480 Вт
Потребление в режиме ожидания	90 мА
Макс. мощность аксессуаров, работающих от 24 В	37 Вт
Класс изоляции контуров	II
Материал корпуса	ABS-пластик
Класс защиты корпуса	IP54
Диапазон рабочих температур	-20 / +55 °C

ТАБЛИЦА ПРЕДОХРАНИТЕЛЕЙ

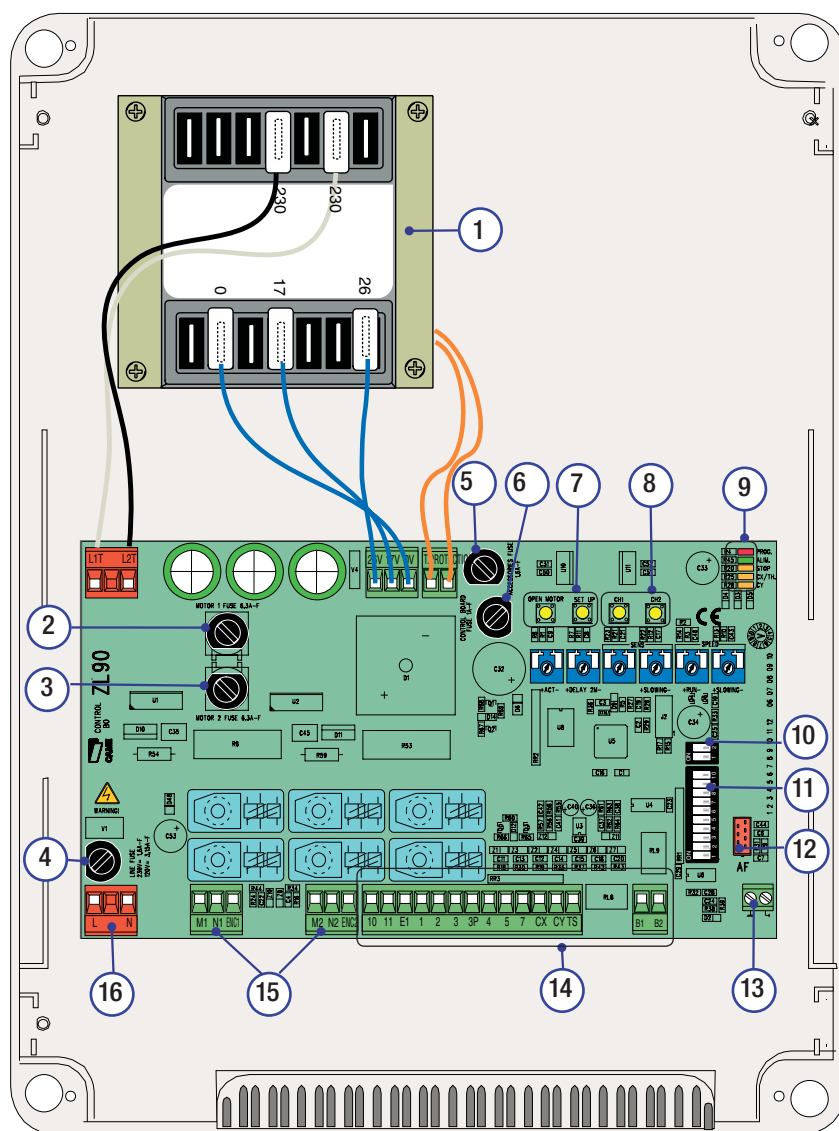
Защищаемая цепь	Номинальный ток
Двигатель(и)	6,3 А
Входной	1,6 А
Аксессуары	1,6 А
Устройства управления (блок)	1 А

4.1 УСТАНОВОЧНЫЕ И ГАБАРИТНЫЕ РАЗМЕРЫ



4.2 ОСНОВНЫЕ КОМПОНЕНТЫ

- 1) Трансформатор
- 2) Предохранитель мотора M1
- 3) Предохранитель мотора M2
- 4) Входной предохранитель
- 5) Предохранитель аксессуаров
- 6) Предохранитель блока управления
- 7) Кнопки регулирования хода
- 8) Кнопки запоминания радиокода
- 9) Светодиодные индикаторы управления и сигнализации
- 10) 2-позиционный программатор функций и режимов работы
- 11) 10-позиционный программатор функций и режимов работы
- 12) Разъем под плату радиоприемника для дистанционного управления
- 13) Колодка подключения антенны
- 14) Колодки подключения устройств управления и аксессуаров
- 15) Колодки подключения приводов
- 16) Колодки подключения электропитания, ~230 В



⚠ Внимание! Перед проведением каких-либо настроек, регулировок или подключений в блоке управления, отключите сетевое электропитание и аккумуляторы (при их наличии).

5. Монтаж

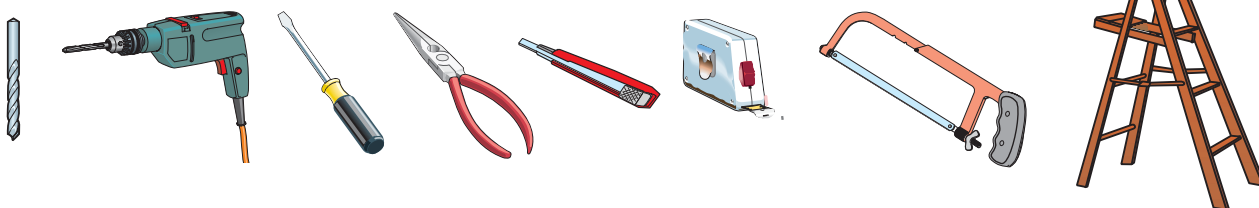
5.1 ПРЕДВАРИТЕЛЬНЫЕ ПРОВЕРКИ

⚠ Перед тем как приступить к монтажным работам, выполните следующее:

- Убедитесь в том, что блок управления будет установлен в месте, защищенном от внешних воздействий, и закреплен на твердой и ровной поверхности. Проверьте также, чтобы были подготовлены подходящие крепежные элементы.
- Предусмотрите устройство отключения электропитания с расстоянием между контактами не менее 3 мм.
- \oplus Убедитесь в том, что между внутренними соединениями и другими токопроводящими частями предусмотрена дополнительная изоляция.
- Подготовьте каналы для проводки кабеля, гарантирующие надежную защиту от механических повреждений.

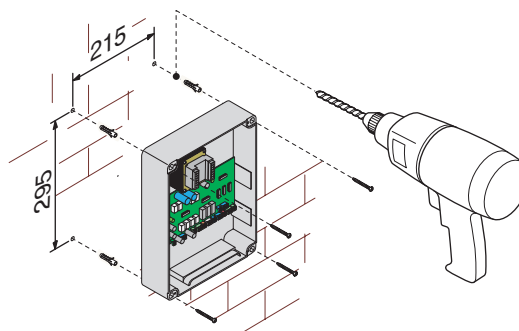
5.2 ИНСТРУМЕНТЫ И МАТЕРИАЛЫ

Перед началом монтажных работ следует убедиться в наличии всех необходимых инструментов и материалов, которые позволят произвести установку оборудования в полном соответствии с действующими нормами безопасности. На рисунке представлен минимальный набор инструментов, необходимых для проведения монтажных работ.

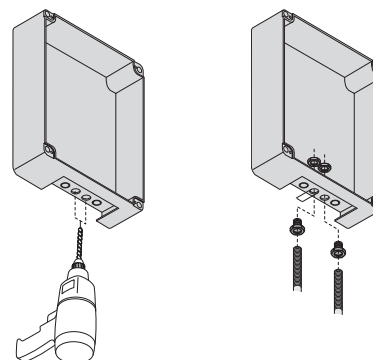


5.3 СБОРКА И МОНТАЖ КОРПУСА

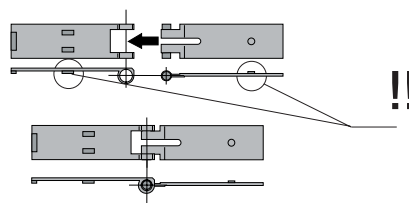
Установите основание блока управления в защищенном месте. Для крепления рекомендуются саморезы с полукруглой головкой под крестовую насадку максимальным диаметром 6 мм.



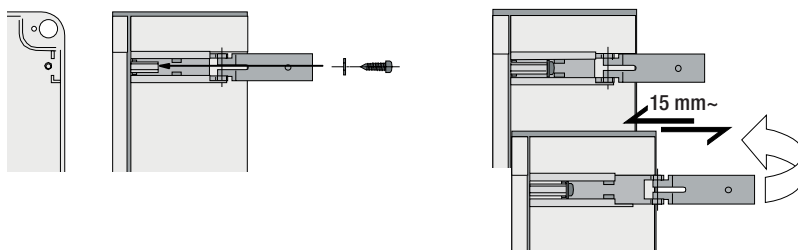
Просверлите предварительно размеченные отверстия и вставьте в них гермовводы с гофрированными шлангами для проводки электрических кабелей. Важное примечание: предварительно размеченные отверстия имеют различный диаметр: 23, 29 и 37 мм.



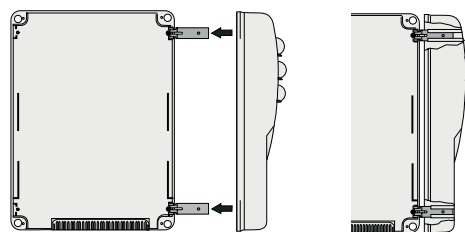
Соберите петли под давлением.



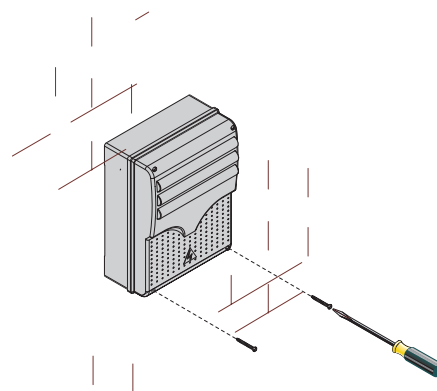
Вставьте петли в корпус (справа или слева по выбору) и закрепите их с помощью прилагаемых винтов и шайб.



Вставьте до щелчка крышку в петли.



После выполнения всех необходимых подключений и регулировок закрепите крышку с помощью имеющихся саморезов.



6. Электрические подключения

6.1 ТИП И СЕЧЕНИЕ КАБЕЛЕЙ

Подключение	Тип кабеля	Длина кабеля 1 < 10 м	Длина кабеля 10 < 20 м	Длина кабеля 20 < 30 м
Питание блока управления 230 В	FROR CEI 20-22 CEI EN 50267-2-1	3G x 1,5 мм ²	3G x 2,5 мм ²	3G x 4 мм ²
Напряжение питания мотора =24 В		3 x 1 мм ²	3 x 1,5 мм ²	3 x 2,5 мм ²
Сигнальная лампа		2 x 0,5 мм ²	2 x 1 мм ²	2 x 1,5 мм ²
Фотоэлементы (передатчики)		2 x 0,5 мм ²	2 x 0,5 мм ²	2 x 0,5 мм ²
Фотоэлементы (приемники)		4 x 0,5 мм ²	4 x 0,5 мм ²	4 x 0,5 мм ²
Электропитание аксессуаров		2 x 0,5 мм ²	2 x 0,5 мм ²	2 x 1 мм ²
Устройства управления и безопасности		2 x 0,5 мм ²	2 x 0,5 мм ²	2 x 0,5 мм ²
Антенный кабель	RG58	макс. 10 м		

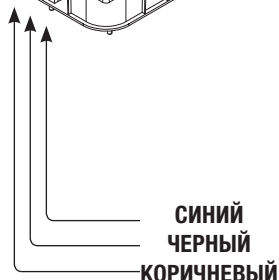
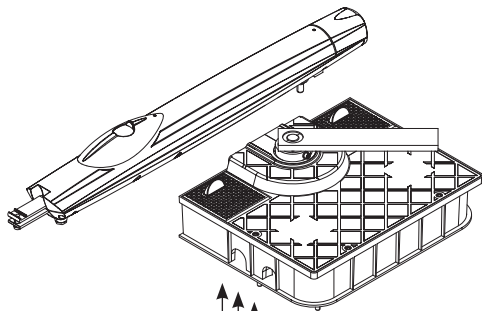
Важное примечание: если длина кабеля отличается от приведенной в таблице, то необходимо определить его надлежащее сечение исходя из фактической потребляемой мощности устройства в соответствии с указаниями стандарта CEI EN 60204-1.

Для последовательных подключений, предусматривающих большую нагрузку на тот же участок цепи, значения в таблице должны быть пересмотрены с учетом реальных показателей потребления и фактических расстояний. При подключении устройств, не рассматриваемых в данной инструкции, следует руководствоваться технической документацией соответствующего изделия.

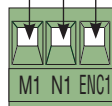
6.2 ПОДКЛЮЧЕНИЕ ПРИВодОВ

FROG-J / A1824

M1 - Привод, =24 В
с задержкой при открывании

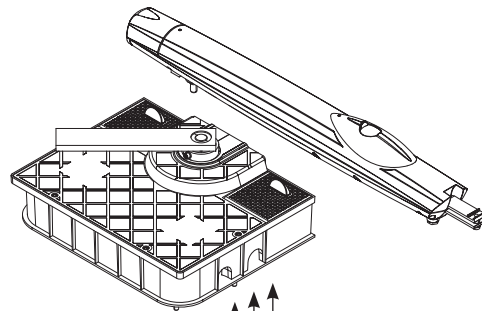


СИНИЙ
ЧЕРНЫЙ
КОРИЧНЕВЫЙ

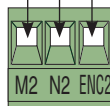


FROG-J / A1824

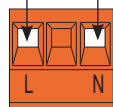
M2 - Привод, =24 В
с задержкой при закрывании



ЧЕРНЫЙ
КОРИЧНЕВЫЙ
СИНИЙ



6.3 ЭЛЕКТРОПИТАНИЕ АКСЕССУАРОВ



Электропитание
~230 В, 50/60 Гц



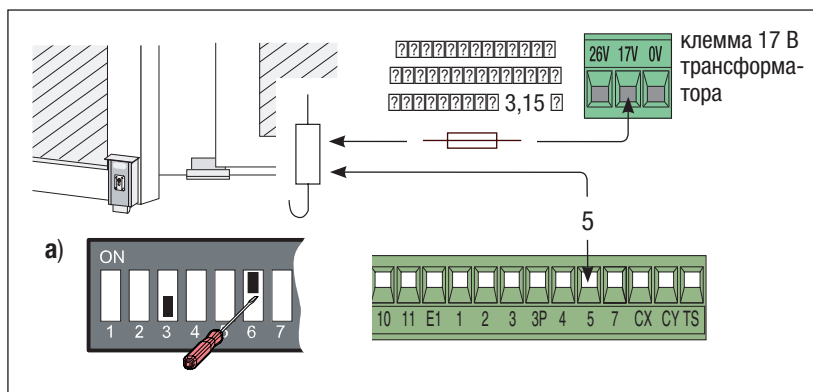
Контакты электропитания аксессуаров:
- обычно ~24 В (переменного тока);
- =24 В (постоянного тока) при работе от аккумуляторов;
Макс. суммарная мощность: 37 Вт

6.4 ЭЛЕКТРОЗАМОК

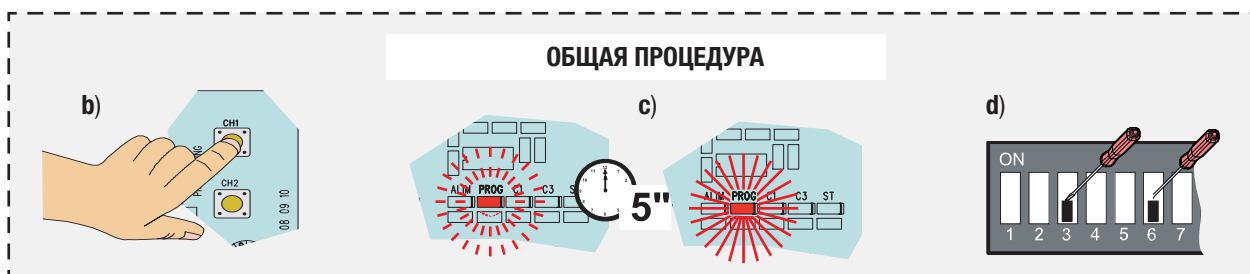
Блок управления ZL90 позволяет подключать к контактам 10-5, в качестве альтернативы лампе-индикатору, электрозамок 12 В (макс. 15 Вт) и при необходимости активировать функцию "Молоток".

После подключения электрозамка так, как показано на рисунке, выполните следующее:

- Установите **микрпереключатель № 6 в положение ON** (и микрпереключатель № 3 в положение OFF).
- Нажмите кнопку CH1**: красный светодиодный индикатор PROG начнет мигать.
- Когда **светодиодный индикатор загорится ровным светом** (спустя порядка 5 секунд), процедура будет завершена.
- Установите **микрпереключатели** обратно в положение OFF (или в исходное положение, определяемое выбором функций, смотрите п. 7 на стр. 10).

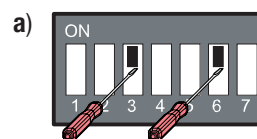


Важное примечание: чтобы вернуть установки по умолчанию (лампа-индикатор подключена к контактам 10-5), необходимо выполнить ту же процедуру, нажав кнопку CH2.



Чтобы активировать функцию "Молоток"⁽¹⁾:

- Установите **микрпереключатели 3 и 6 в положение ON**.
- б), с), d)** Продолжайте выполнение **вышеописанной ОБЩЕЙ ПРОЦЕДУРЫ**.



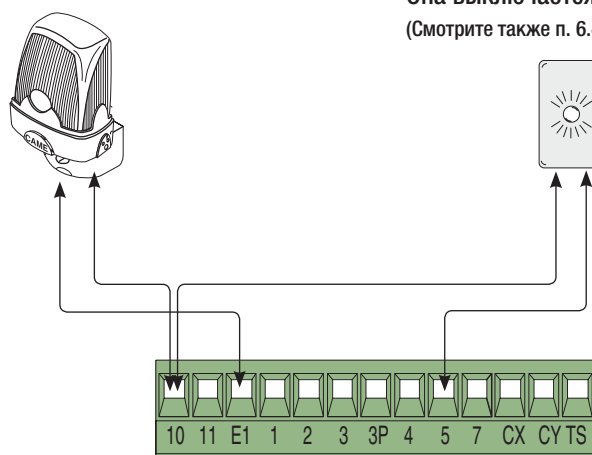
Важное примечание: для отключения функции "Молоток" выполните ту же процедуру, нажав кнопку CH2.

⁽¹⁾ При каждой команде открывания створки нажимают на механический упор закрывания, упрощая операцию по открыванию электрозамка.

6.5 УСТРОЙСТВА СИГНАЛИЗАЦИИ И ОСВЕЩЕНИЯ

Сигнальная лампа
(Макс. нагрузка контакта: 24 В, макс. 25 Вт)
Сигнальная лампа мигает во время движения ворот

Лампа-индикатор "Ворота открыты"
(Макс. нагрузка: 24 В, 3 Вт).
Лампа-индикатор указывает на открытое положение ворот.
Она выключается, когда ворота закрываются.
(Смотрите также п. 6.4)



6.6 УСТРОЙСТВА БЕЗОПАСНОСТИ

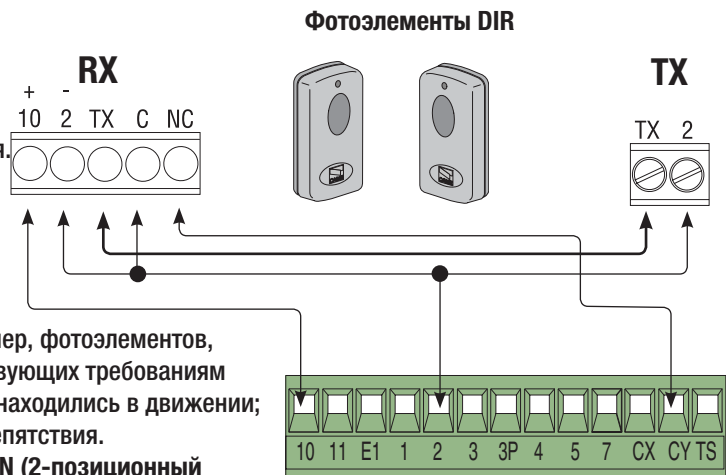
"Частичный стоп" (Н.З.)

- Вход для устройств безопасности, например, фотоэлементов, чувствительных профилей и других устройств, соответствующих требованиям норматива EN 12978. Ворота останавливаются, если они находились в движении, с возможностью автоматического закрывания.
Dip-переключатель № 1 OFF - Dip-переключатель № 2 OFF (2-позиционный программатор функций).

- или -

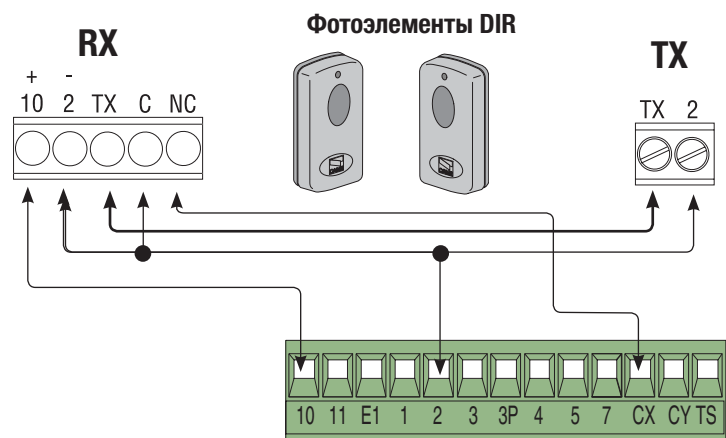
"Обнаружение препятствия" (Н.З.)

- Вход для подключения устройств безопасности, например, фотоэлементов, чувствительных профилей и других устройств, соответствующих требованиям норматива EN 12978. Ворота останавливаются, если они находились в движении; движение ворот возобновляется в случае устранения препятствия.
Dip-переключатель № 1 OFF - Dip-переключатель № 2 ON (2-позиционный программатор функций).



"Открытие в режиме закрывание" (Н.З.)

- Вход для подключения устройств безопасности, например, фотоэлементов, чувствительных профилей и других устройств, соответствующих требованиям норматива EN 12978. Размыкание контакта во время закрывания створок приводит к изменению направления движения вплоть до полного открывания.



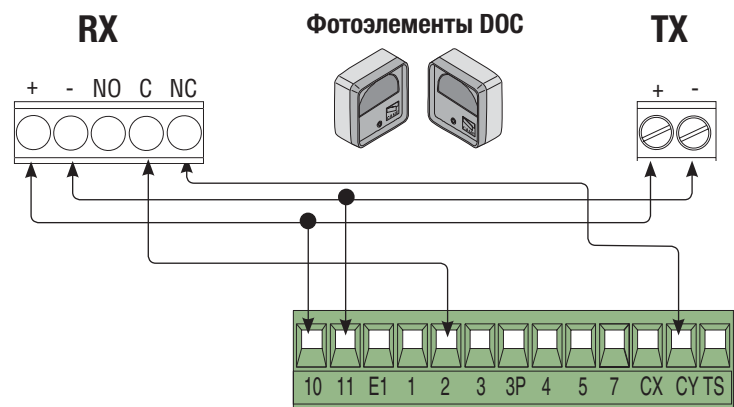
"Частичный стоп" (Н.З.)

Dip-переключатель № 1 OFF - Dip-переключатель № 2 OFF (2-позиционный программатор функций).

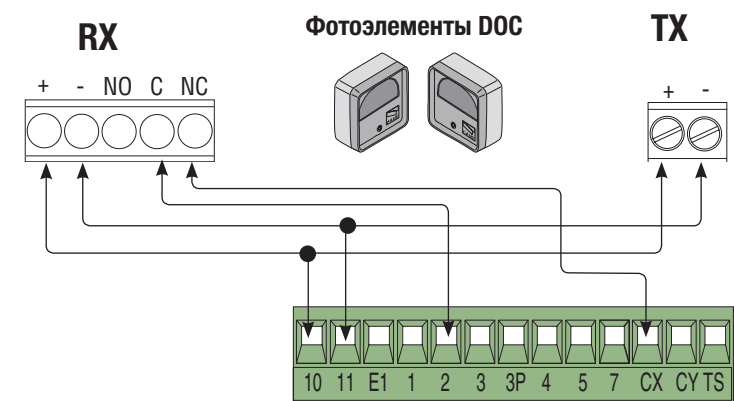
- или -

"Обнаружение препятствия" (Н.З.)

Dip-переключатель № 1 OFF - Dip-переключатель № 2 ON (2-позиционный программатор функций).



"Открытие в режиме закрывания" (Н.З.)



6.7 УСТРОЙСТВА УПРАВЛЕНИЯ

Кнопка "Стоп" (Н.З. контакты)

- Кнопка остановки движения ворот, исключающая цикл автоматического закрывания; для возобновления движения необходимо нажать соответствующую кнопку управления или брелока-передатчика.

Ключ-выключатель и/или кнопка открывания (Н.О. контакты)

- Команда открыть ворота.

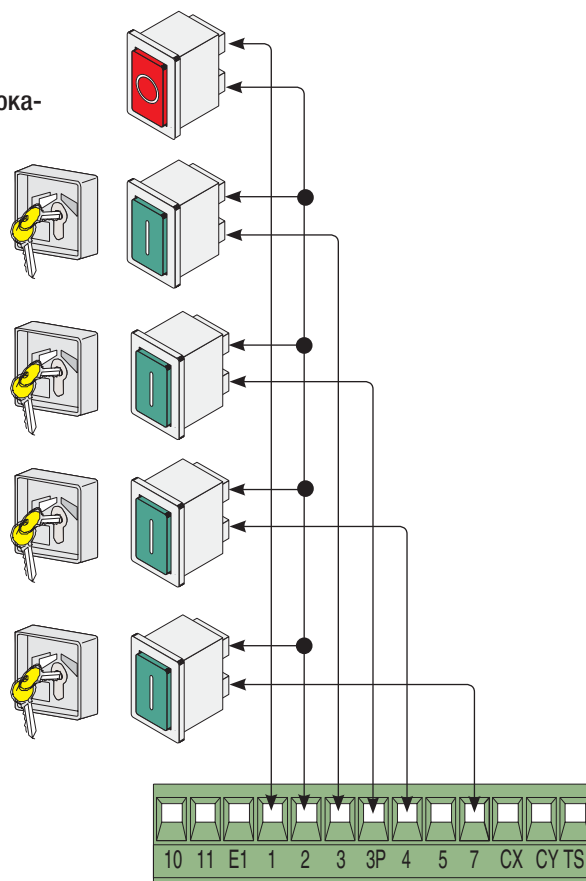
Ключ-выключатель и/или кнопка частичного открывания (Н.О. контакты)

- Створка открывается, пропуская пешехода.

Ключ-выключатель и/или кнопка закрывания (Н.О. контакты)

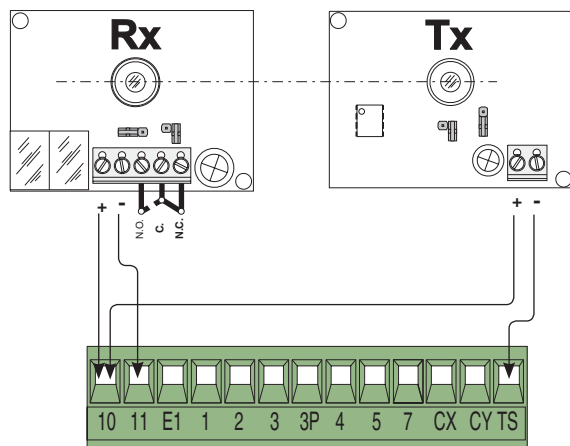
- Команда закрыть ворота.

Ключ-выключатель и/или кнопка пошагового управления (Н.О. контакты) - Команды открыть и закрыть ворота; (см. выбор функций, dir-переключатели 2-3) можно изменять направление движения ворот или останавливать их.



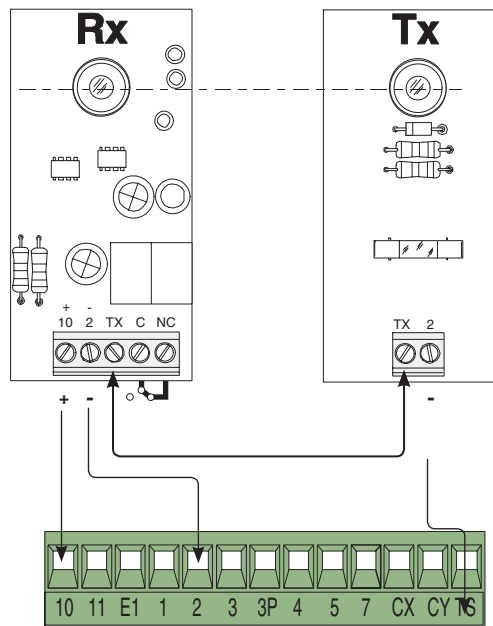
6.8 ЭЛЕКТРИЧЕСКОЕ ПОДКЛЮЧЕНИЕ ДЛЯ ТЕСТИРОВАНИЯ ФОТОЭЛЕМЕНТОВ БЕЗОПАСНОСТИ

(DOC)



Каждый раз при подаче команды на открывание или закрывание блок управления проверяет работоспособность устройств безопасности (фотоэлементов). При обнаружении неисправности фотоэлементов светодиодный индикатор (PROG) на блоке управления начинает мигать. В результате любые команды, отданные с брелока-передатчика или кнопки управления, выполняться не будут.

(DIR)



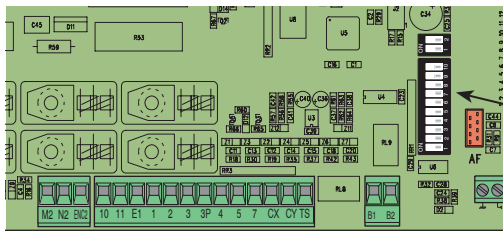
Электрические подключения для тестирования фотоэлементов:

- передатчик и приемник должны быть подключены так, как показано на рисунке;
- установите микропереключатель 8 в положение ON для проведения теста.

ВАЖНО:

при активации функции самодиагностики устройств безопасности нормально-замкнутые контакты, если они не используются, должны быть отключены на соответствующих микропереключателях (смотрите п. 7 "Выбор функций и режимов работы").

7. Выбор функций и режимов работы



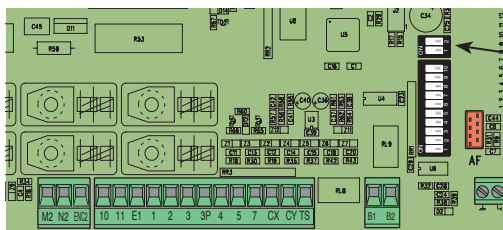
10-ПОЗИЦИОННЫЙ
МИКРОПЕРЕКЛЮЧАТЕЛЬ

ON
OFF

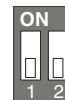


- 1 ON - **Автоматическое закрывание.** Таймер автоматического закрывания включается в конце цикла открывания. Предварительно заданное время может быть отрегулировано и зависит от возможного срабатывания устройств безопасности; после полной остановки системы или при отсутствии электроэнергии таймер не включается.
- 2 ON - Функция "открыть-стоп-закреть-стоп" с кнопкой [2-7] и брелоком-передатчиком (со встроенной платой радиоприемника).
- 2 OFF - Функция "открыть-закреть-изменить направление" с кнопкой [2-7] и брелоком-передатчиком (со встроенной платой радиоприемника).
- 3 ON - Режим "только открыть" с брелоком-передатчиком (со встроенной платой радиоприемника).
- 4 ON - **Предварительное включение сигнальной лампы во время открывания и закрывания ворот** - После команды открыть или закрыть ворота сигнальная лампа, подключенная к [10-E], мигает в течение 5 секунд до начала движения створки.
- 5 ON - **Обнаружение препятствий** - При остановленном приводе (ворота закрыты, открыты или остановлены с помощью команды полной остановки) препятствует движению створки, если устройства безопасности (например, фотоэлементы) обнаруживают на ее пути препятствие.
- 6 ON - **Присутствие оператора** - Ворота двигаются при постоянном нажатии на кнопку (кнопку [2-3], чтобы открыть ворота, кнопку [2-4], чтобы их закрыть).
- 7 ON - Включение управления приводами A1824.
- 7 OFF - Включение управления приводами FROG J.
- 8 ON - **Тестирование фотоэлементов** - Позволяет блоку управления проверять эффективность работы устройств безопасности (фотоэлементов) после каждой команды открывания или закрывания.
- 9 OFF - **"Стоп"** - Данная функция позволяет остановить ворота с последующим исключением цикла автоматического закрывания; для возобновления движения ворот необходимо нажать соответствующую кнопку брелока-передатчика или кодонaborной клавиатуры. Подключите устройство безопасности к контактам [1-2]. Если контакты не используются, установите микропереключатель в положение ON.
- 10 OFF - **Открывание в режиме закрывания** - Если фотоэлементы обнаруживают препятствие во время закрывания ворот, происходит смена направления движения створок до полного открывания; подключите устройство безопасности к контактам [2-CX].

Примечание: микропереключатели № 3 и 6, независимо друг от друга, используются для активации электрозамка и функции "Молоток" (страница 7).



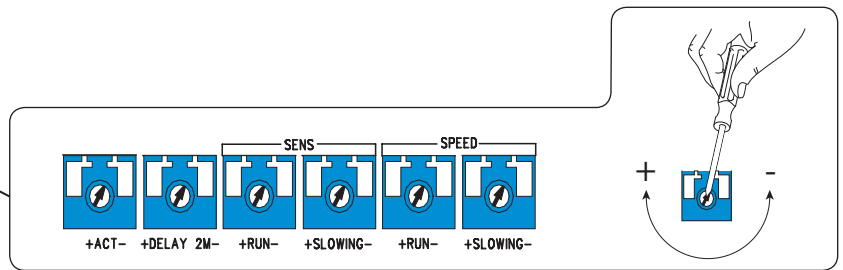
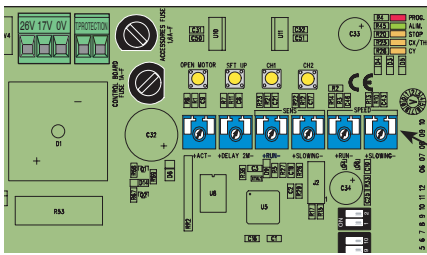
ON
OFF



2-ПОЗИЦИОННЫЙ
МИКРОПЕРЕКЛЮЧАТЕЛЬ

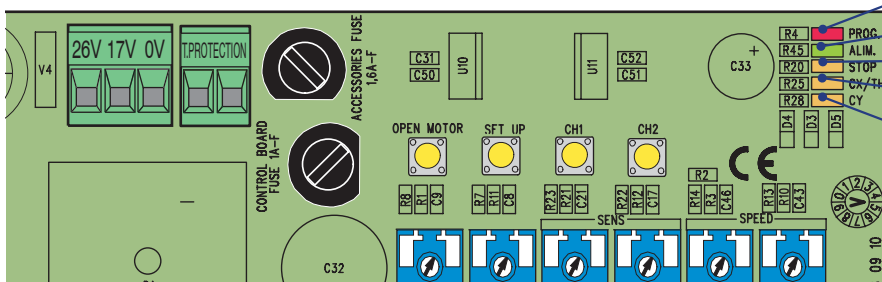
- 1 OFF Активация функции "Обнаружение препятствий" или "Частичный стоп"; подключите устройство безопасности к контактам [2-CY]. Если устройство не используется, установите микропереключатель в положение ON.
- 1 OFF - 2 ON **"Обнаружение препятствий"** - При обнаружении препятствия устройством безопасности ворота останавливаются; после устранения препятствия ворота автоматически возобновляют свое движение в том же направлении. Подключите устройство безопасности к контактам [2-CY].
- 1 OFF - 2 OFF **"Частичный стоп"** - При обнаружении препятствия устройством безопасности ворота останавливаются; после устранения препятствия ворота остаются открытыми или закрываются, если функция автоматического закрывания активирована. Подключите устройство безопасности к контактам [2-CY].

8. Регулировки



Регулировка ACT	Регулирует время ожидания в открытом положении. По истечении заданного времени ворота автоматически закрываются. Время ожидания может составлять от 1 до 150 секунд.
Регулировка DELAY 2M	Регулирует время ожидания второго мотора при каждом закрывании. Время ожидания может составлять от 1 до 16 секунд.
Регулировка -- SENS -- RUN	Регулирует чувствительность токовой системы защиты, управляющей тяговым усилием привода, во время движения; если фактическое значение показателя превышает заданное, система меняет направление движения.
Регулировка -- SENS -- SLOWING	Регулирует чувствительность токовой системы защиты, управляющей тяговым усилием привода, во время замедления; если фактическое значение показателя превышает заданное, система меняет направление движения.
Регулировка -- SPEED -- RUN	Регулирует скорость движения створки при открывании и закрывании.
Регулировка -- SPEED -- SLOWING	Регулирует скорость замедления створки при достижении конечных положений.

9. Светодиодные индикаторы

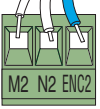


- Светодиодный индикатор **PROG**
- Светодиодный индикатор **ALIM.**
- Светодиодный индикатор **STOP**
- Светодиодный индикатор **CX/TH.**
- Светодиодный индикатор **CY**

ПЕРЕЧЕНЬ КОНТРОЛЬНЫХ СВЕТОДИОДНЫХ ИНДИКАТОРОВ УСТРОЙСТВ УПРАВЛЕНИЯ И БЕЗОПАСНОСТИ:

- **«PROG»** Красный светодиодный индикатор. Обычно выключен. Загорается или мигает в процессе активации брелока-передатчика или запоминания автоматической настройки.
- **«ALIM»** Зеленый светодиодный индикатор. Обычно горит ровным светом. Указывает на нормальную подачу электропитания на блок управления.
- **«STOP»** Желтый светодиодный индикатор. Обычно выключен. Указывает на нажатие кнопки "СТОП".
- **«CX/TH»** Желтый светодиодный индикатор. Обычно выключен. Указывает на обнаружение препятствий фотоэлементами (с функцией "ОТКРЫВАНИЕ В РЕЖИМЕ ЗАКРЫВАНИЯ").
- **«CY»** Желтый светодиодный индикатор. Обычно выключен. Указывает на обнаружение препятствий фотоэлементами (подключенными в режиме "ЧАСТИЧНЫЙ СТОП" или "ОБНАРУЖЕНИЕ ПРЕПЯТСТВИЯ").

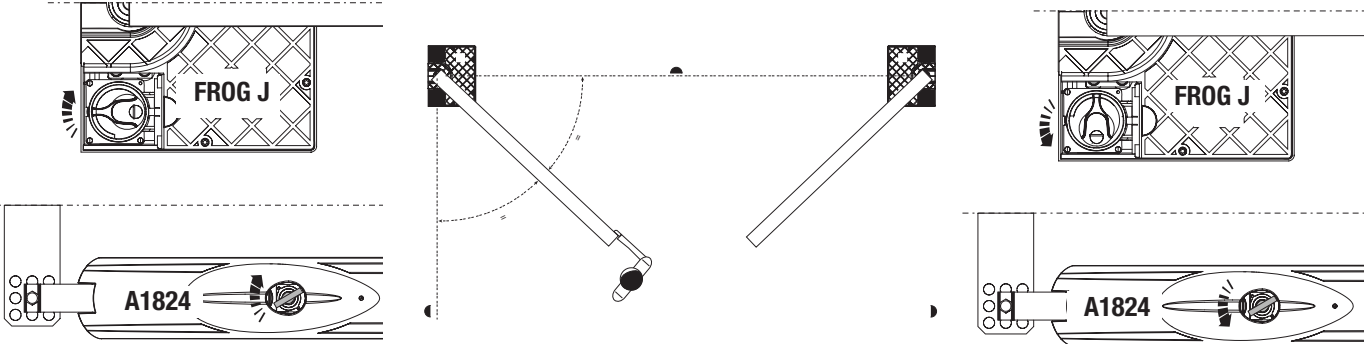
10. Автоматическая калибровка хода ворот



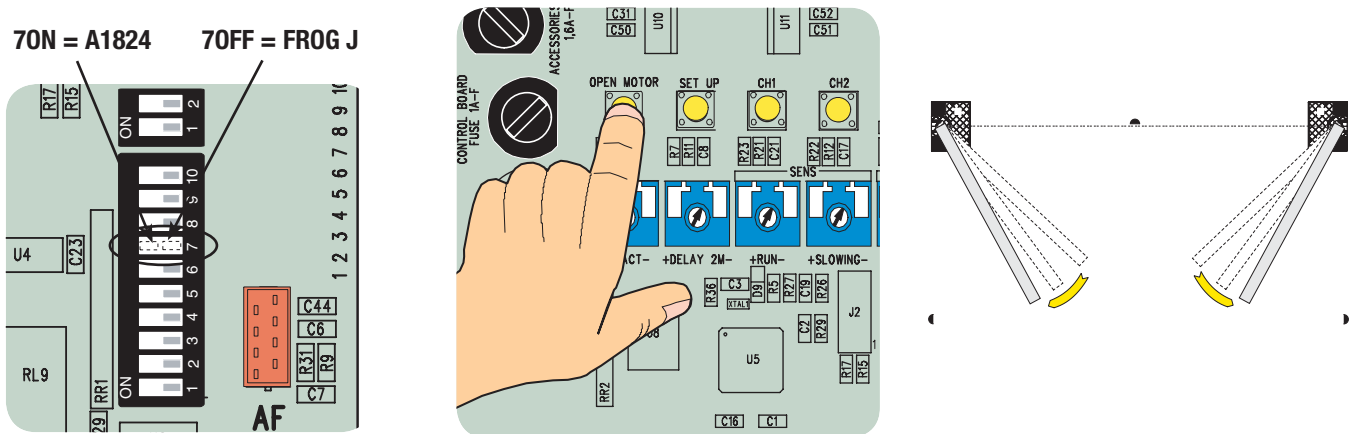
Внимание! При наличии только одной створки подключите привод к контактам M2-N2-ENC2. Действия по регулировке описаны ниже.

10.1 ПРЕДВАРИТЕЛЬНАЯ ПРОВЕРКА НАПРАВЛЕНИЯ ДВИЖЕНИЯ ПРИ ОТКРЫВАНИИ

- Разблокируйте оба привода (см. п. "Разблокировка привода" в инструкции по установке автоматики), установите створки в центре траектории движения, повторно заблокируйте приводы.

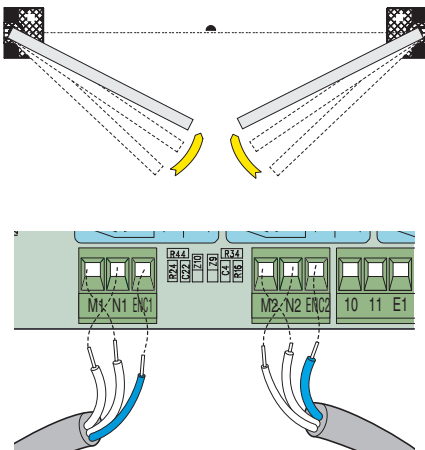


Внимание! Для Frog J установите микропереключатель № 7 в положение OFF. Для A1824 установите микропереключатель № 7 в положение ON. Быстро нажмите кнопку OPEN MOTOR. Проверьте, чтобы обе створки ворот открылись.

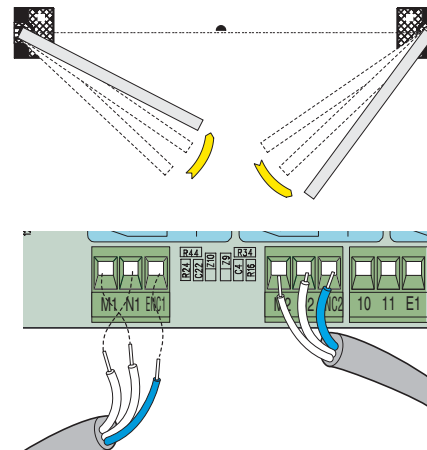


В противном случае:

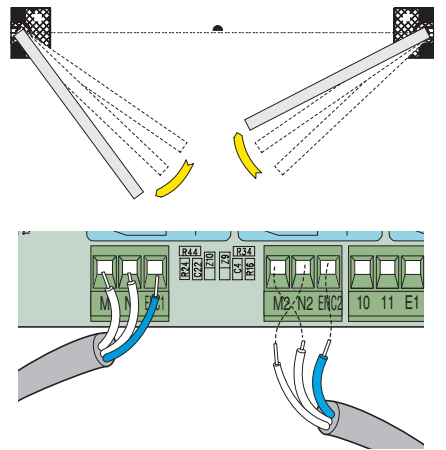
1) если створки закрываются, инвертируйте фазы M-N на обоих приводах;



2) если створка первого привода закрывается, инвертируйте фазы M1-N1.

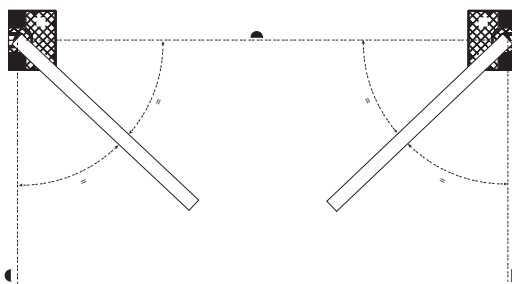
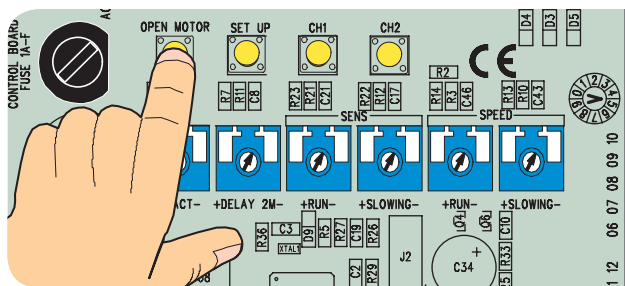


3) если створка второго привода закрывается, инвертируйте фазы M2-N2.

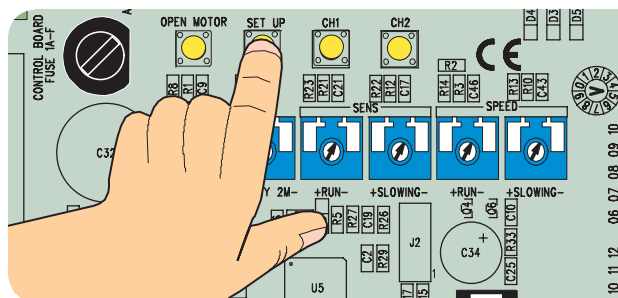


10.2 ПРОЦЕДУРА АВТОМАТИЧЕСКОЙ НАСТРОЙКИ ПРИВодОВ

- Установите створки по центру траектории движения посредством нажатия кнопки OPEN MOTOR.



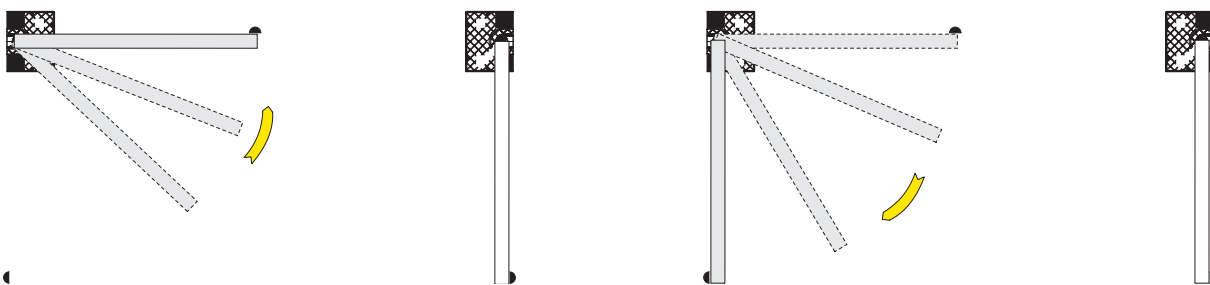
- Нажмите и удерживайте кнопку SET UP в течение приблизительно 3 секунд.



- Створка второго привода сначала закрывается, потом открывается...

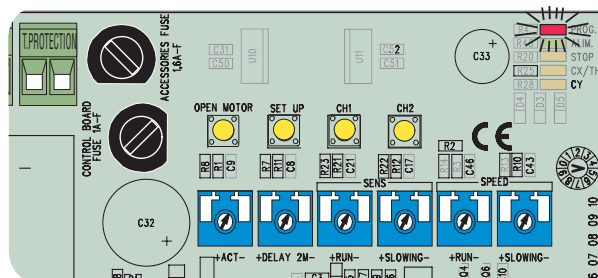


...после чего створка, управляемая первым приводом, выполнит те же действия...



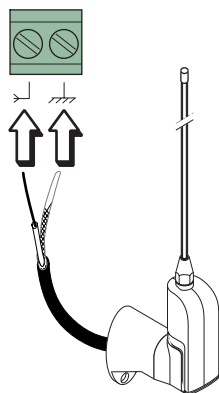
- После открывания створок светодиодный индикатор PROG горит ровным светом в течение нескольких секунд, указывая на успешность автоматической настройки.

Если светодиодный индикатор мигает, проверьте электрические подключения и повторите процедуру настройки.



11. Активация радиуправления

11.1 АНТЕННА



Подключите антенну кабелем RG58 к соответствующим контактам.



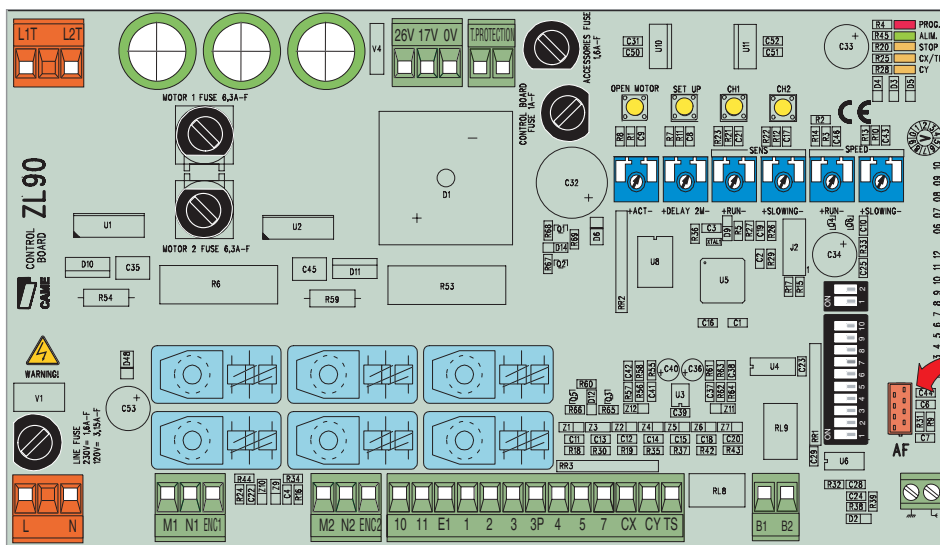
Выход второго радиоканала (Н.О. контакты)

Максимальная нагрузка: 5 А, =24 В

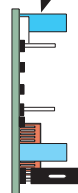
11.2 ПЛАТА РАДИОПРИЕМНИКА КОМАНД УПРАВЛЕНИЯ

ОТКЛЮЧИТЕ ЭЛЕКТРОПИТАНИЕ (или аккумуляторы), прежде чем вставить плату радиоприемника в разъем платы блока управления.

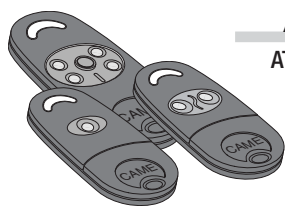
Важное примечание: плата блока управления распознает плату радиоприемника при последующем включении электропитания.



Плата радиоприемника AF



11.3 БРЕЛОКИ-ПЕРЕДАТЧИКИ



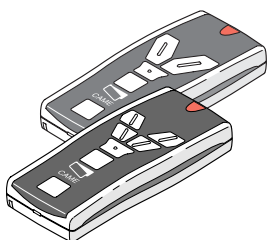
АТОМО

AT01 • AT02
AT04

Прочитайте инструкцию, прилагаемую к
плате радиоприемника команд управления AF43SR.

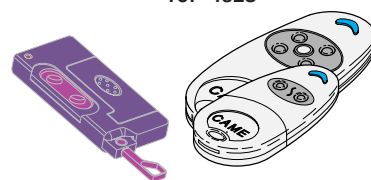
TOUCH

TCH 4024 • TCH 4048



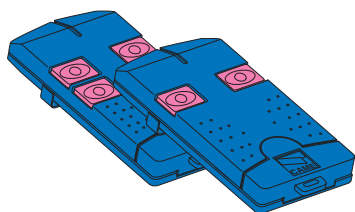
TOP

TOP-432NA • TOP-434NA
TOP-432S



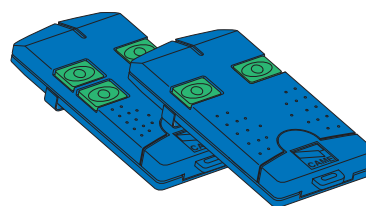
TOP

TOP-432A • TOP-434A



TOP

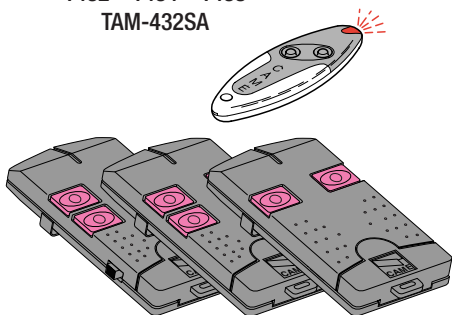
TOP-302A • TOP-304A



Смотрите инструкцию на
упаковке.

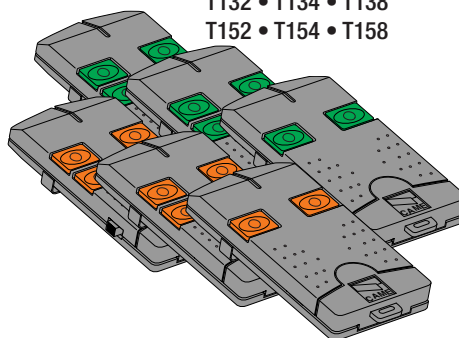
TAM

T432 • T434 • T438
TAM-432SA



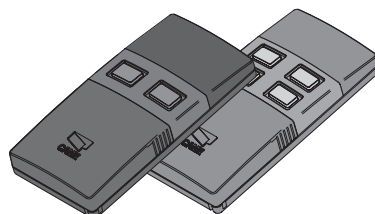
TFM

T132 • T134 • T138
T152 • T154 • T158



TWIN

TWIN2 • TWIN4

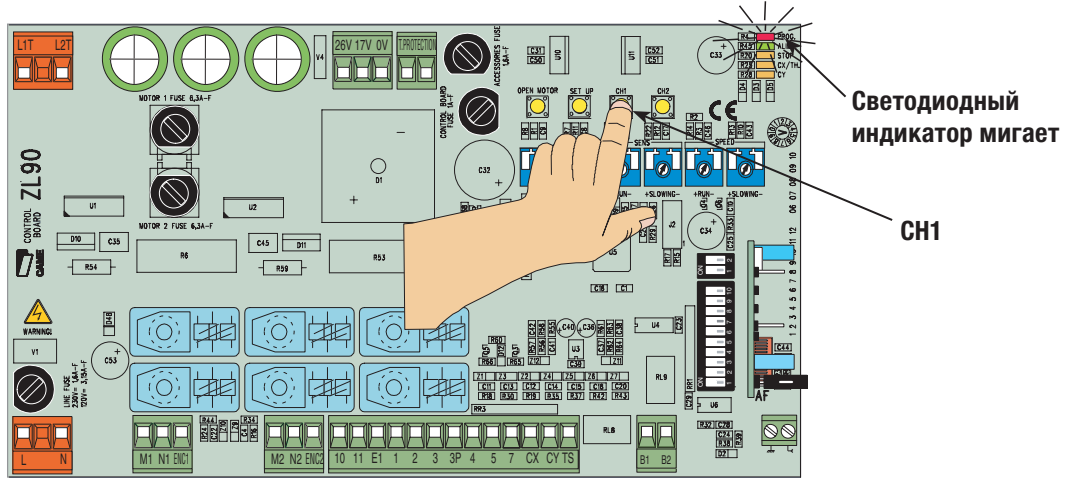


11.4 ЗАПОМИНАНИЕ РАДИОКОДА

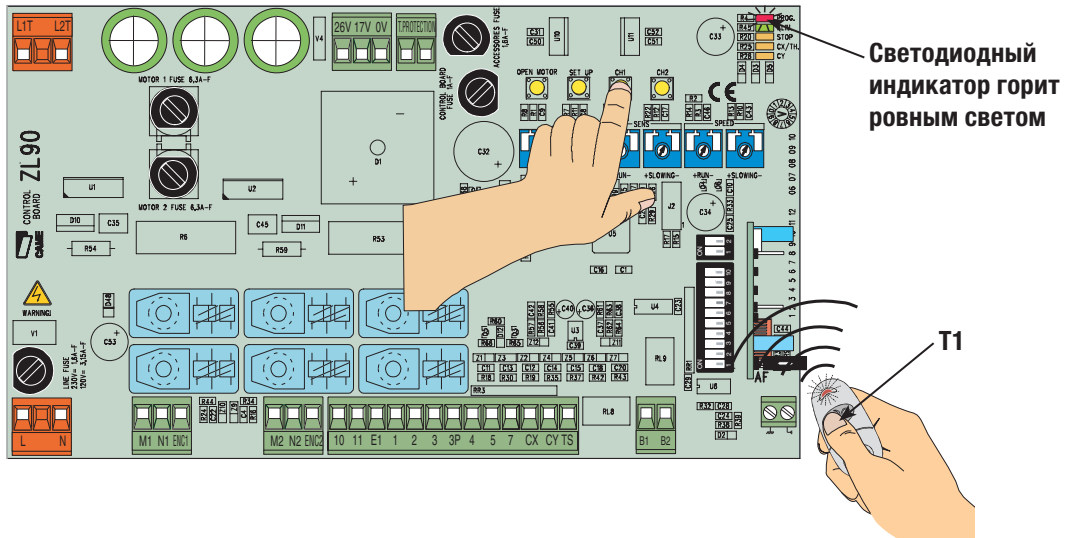
CH1 = Канал для управления автоматикой (режимы: "только открыть" / "открыть-закрыть" или "открыть-стоп-закрыть-стоп" в зависимости от положений dip-переключателей 2 и 3).

CH2 = Канал для управления дополнительным устройством, подключенным к контактам В1-В2.

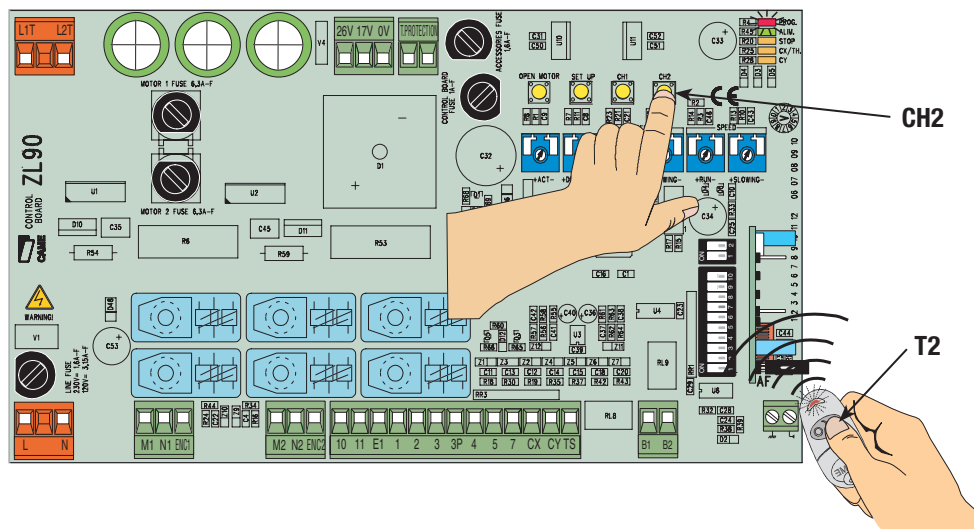
1) Нажмите и удерживайте кнопку CH1 на блоке управления. Светодиодный индикатор мигает.



2) Нажмите кнопку программируемого брелока-передатчика. Если индикатор горит ровным светом, запоминание прошло успешно.



3) Повторите первый и второй пункты процедуры для кнопки "CH2, закрепляя за ней другую кнопку передатчика.



Важное примечание: для изменения кода повторите описанную процедуру еще раз.

12. Утилизация



Наши продукты изготовлены с использованием различных материалов. Большинство из них (алюминий, пластмасса, железо, электрические кабели) можно считать твердым отходом. Они могут быть переработаны специализированными компаниями.



Другие компоненты (электрические монтажные платы, элементы питания дистанционного управления и т.д.) могут содержать опасные отходы. Они должны передаваться компаниям, имеющим лицензию на их переработку.

13. Декларация



ДЕКЛАРАЦИЯ О СООТВЕТСТВИИ

В соответствии с приложением II В Директивы по оборудованию 98/37/CE



CAME Cancelli Automatici S.p.A.
via Martiri della Libertà, 15
31030 Dosson di Casier - Treviso - ITALY (ИТАЛИЯ)
Тел.: (+39) 0422 4940 – Факс: (+39) 0422 4941
Веб-сайт: www.came.it - Адрес электронной почты: info@came.it

--- Стандарты ---

EN 13241-1

EN 12453

EN 12445

EN 12635

EN 12978

EN 60335-1

EN 61000-6-2

EN 61000-6-3

заявляет под собственную ответственность о том, что перечисленные ниже изделия, предназначенные для автоматизации ворот:

ZL90

удовлетворяют основным требованиям и положениям, установленным перечисленными ниже Директивами, а также разделам соответствующих нормативов, в частности:

--- Директивы ---

98/37/CE - 98/79/CE

98/336/CEE - 92/31/CEE

73/23/CEE - 93/68/CE

89/106/CEE

Директива по оборудованию

Директива по электромагнитной совместимости

Директива по низковольтному электрооборудованию

Директива по строительным материалам

ВАЖНОЕ ПРЕДУПРЕЖДЕНИЕ!

Запрещается запуск изделия(ий), упомянутого в настоящей декларации, до его монтажа и/или установки в полном соответствии с положениями Директивы по оборудованию 98/37/CEE.

ДИРЕКТОР-РАСПОРЯДИТЕЛЬ

Андреа Менуццо

Код для запроса копии, соответствующей оригиналу: **DDF B IT A001C**

СПЕЦИАЛЬНО ОСТАВЛЕННАЯ ЧИСТОЙ СТРАНИЦА

СПЕЦИАЛЬНО ОСТАВЛЕННАЯ ЧИСТОЙ СТРАНИЦА



Русский - Код руководства: 319U16 вер. 1.0 07/2011 © CAME cancelli automatici s.p.a.
Компания сохраняет за собой право на изменение содержащейся в этой инструкции информации в любое время и без предварительного уведомления.

<p>CAME France S.a. 7, Rue Des Haras Z.I. Des Hautes Patures 92737 Nanterre Cedex ☎ (+33) 0 825 825 874 ☎ (+33) 1 46 13 05 00</p>	FRANCE	GERMANY	<p>CAME Gmbh Seefeld Akazienstrasse, 9 16356 Seefeld Bei Berlin ☎ (+49) 33 3988390 ☎ (+49) 33 39883985</p>
<p>CAME Automatismes S.a. 3, Rue Odette Jasse 13015 Marseille ☎ (+33) 0 825 825 874 ☎ (+33) 4 91 60 69 05</p>	FRANCE	U.A.E.	<p>CAME Gulf Fze Office No: S10122a2o210 P.O. Box 262853 Jebel Ali Free Zone - Dubai ☎ (+971) 4 8860046 ☎ (+971) 4 8860048</p>
<p>CAME Automatismos S.a. C/Juan De Mariana, N. 17-local 28045 Madrid ☎ (+34) 91 52 85 009 ☎ (+34) 91 46 85 442</p>	SPAIN	RUSSIA	<p>CAME Rus Umc Rus Lic Ul. Otradnaya D. 2b, Str. 2, office 219 127273, Moscow ☎ (+7) 495 739 00 69 ☎ (+7) 495 739 00 69 (ext. 226)</p>
<p>CAME United Kingdom Ltd. Unit 3 Orchard Business Park Town Street, Sandiacre Nottingham - Ng10 5bp ☎ (+44) 115 9210430 ☎ (+44) 115 9210431</p>	GREAT BRITAIN	PORTUGAL	<p>CAME Portugal Ucj Portugal Unipessoal Lda Rua Liebig, nº 23 2830-141 Barreiro ☎ (+351) 21 207 39 67 ☎ (+351) 21 207 39 65</p>
<p>CAME Group Benelux S.a. Zoning Ouest 7 7860 Lessines ☎ (+32) 68 333014 ☎ (+32) 68 338019</p>	BELGIUM	INDIA	<p>CAME India Automation Solutions Pvt. Ltd A - 10, Green Park 110016 - New Delhi ☎ (+91) 11 64640255/256 ☎ (+91) 2678 3510</p>
<p>CAME Americas Automation Lic 11345 NW 122nd St. Medley, FL 33178 ☎ (+1) 305 433 3307 ☎ (+1) 305 396 3331</p>	U.S.A	ASIA	<p>CAME Asia Pacific 60 Alexandra Terrace #09-09 Block C, The ComTech 118 502 Singapore ☎ (+65) 6275 0249 ☎ (+65) 627a 8426</p>
<p>CAME Gmbh Kornwestheimer Str. 37 70825 Korntal Munchingen Bei Stuttgart ☎ (+49) 71 5037830 ☎ (+49) 71 50378383</p>	GERMANY		

<p>CAME Cancelli Automatici S.p.a. Via Martiri Della Libertà, 15 31030 Dosson Di Casier (Tv) ☎ (+39) 0422 4940 ☎ (+39) 0422 4941 Informazioni Commerciali 800 848095</p>	ITALY	ITALY	<p>CAME Sud s.r.l. Via F. Imperato, 198 Centro Mercato 2, Lotto A/7 80146 Napoli ☎ (+39) 081 7524455 ☎ (+39) 081 7529190</p>
<p>CAME Service Italia S.r.l. Via Della Pace, 28 31030 Dosson Di Casier (Tv) ☎ (+39) 0422 383532 ☎ (+39) 0422 490044 Assistenza Tecnica 800 295830</p>	ITALY	ITALY	<p>CAME Global Utilities s.r.l. Via E. Fermi, 31 20060 Gessate (Mi) ☎ (+39) 02 95380366 ☎ (+39) 02 95380224</p>

