

БЛОК УПРАВЛЕНИЯ
ЭЛЕКТРОПРИВОДАМИ 24 В

БЛОКИ УПРАВЛЕНИЯ **Z**



ИНСТРУКЦИЯ ПО УСТАНОВКЕ
ZLJ24

Русский

RU

"WAŻNE WSKAZÓWKI DOTYCZĄCE BEZPIECZEŃSTWA PODCZAS INSTALACJI"

"UWAGA: NIEPOPRAWNA INSTALACJA MOŻE SPOWODOWAĆ POWAŻNE SZKODY. NALEŻY PRZESTRZEGAĆ WSZYSTKICH ZALECEŃ DOTYCZĄCYCH INSTALACJI"

"NINIEJSZE INSTRUKCJE SĄ PRZEZNACZONE DLA ZAWODOWYCH INSTALATORÓW LUB DLA KOMPETENTNYCH OPERATORÓW"

1. Условные обозначения



Этот символ обозначает раздел, требующий особого внимания.



Этот символ обозначает раздел, связанный с вопросами безопасности.



Этот символ обозначает раздел, предназначенный для ознакомления конечного пользователя.

2. Назначение и ограничения по применению

2.1 Назначение

Блок управления ZLJ24 предназначен для управления автоматикой =24 В для распашных ворот серий Ахо, Frog, Ferni и Fast.



Запрещается использовать устройство не по назначению и устанавливать его методами, отличными от описанных в настоящей инструкции.

2.2 Ограничения по применению

Следите за тем, чтобы расстояния и диаметры электрических кабелей соответствовали значениям, указанным в таблице «Тип и сечение кабелей».

Максимально допустимая суммарная мощность электроприводов не должна превышать 500 Вт.

3. Нормы и стандарты

Came Cancelli Automatici применяет комплексную систему управления качеством, сертифицированную согласно ISO 9001:2000, и систему контроля охраны окружающей среды, сертифицированную согласно ISO 14001. Все производственные подразделения Came расположены на территории Италии.

Изделие соответствует требованиям следующих стандартов: смотрите декларацию о соответствии.

4. Описание

Изделие разработано и произведено фирмой CAME Cancelli Automatici S.p.A. в соответствии с действующими нормами безопасности.

Электропитание блока управления осуществляется напряжением ~230 В, частотой 50/60 Гц.

Устройства управления, безопасности и прочие аксессуары питаются напряжением 24 В. Внимание! Суммарная мощность аксессуаров не должна превышать 50 Вт.

Все электрические соединения защищены быстрыми плавкими предохранителями, смотрите таблицу.

Установка режимов работы и функций, закрепленных за контактными входами и выходами, регулировка времени и управление пользователями осуществляются посредством дисплея, управляемого программным обеспечением.

Предусмотрена возможность подключения платы аварийного питания LB180 с аккумуляторами, которая позволит автоматически открыть ворота в случае отключения основного питания. При возобновлении сетевого электропитания аккумуляторы заряжаются автоматически.

ТЕХНИЧЕСКИЕ ХАРАКТЕРИСТИКИ

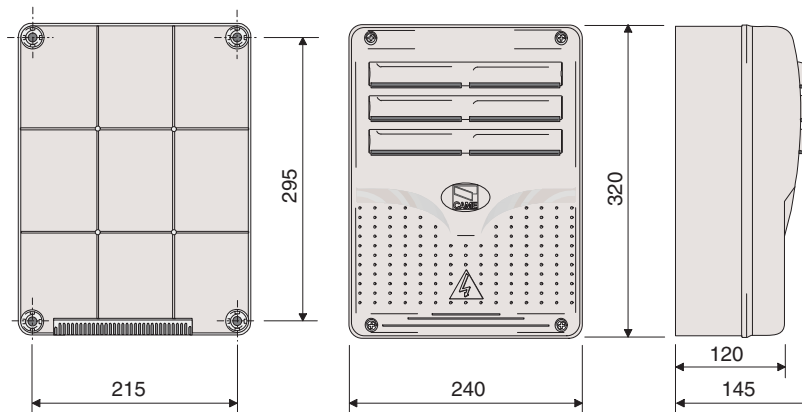
Напряжение питания	230 В - 50/60 Гц
Макс. допустимая мощность	500 Вт
Потребление в режиме ожидания	110 мА
Максимальная мощность аксессуаров, работающих от 24 В	50 Вт
Класс изоляции контуров	II
Материал корпуса	ABS-пластик
Класс защиты корпуса	IP54
Диапазон температур	-20 / +55°C

ТАБЛИЦА ПРЕДОХРАНИТЕЛЕЙ

Для защиты:	Номинальный ток:
Электрозамок	3,15 А-F
Электронная плата (входной)	3,15 А-F = 230 В
Аксессуары 24 В	2 А-F
Устройства управления (блок управления)	630 мА-F
Двигатель	10 А =250 В Ø6,3x22 UFG632310
Код замены (предохранителя)	119RIR316

4.1 Установочные и габаритные размеры

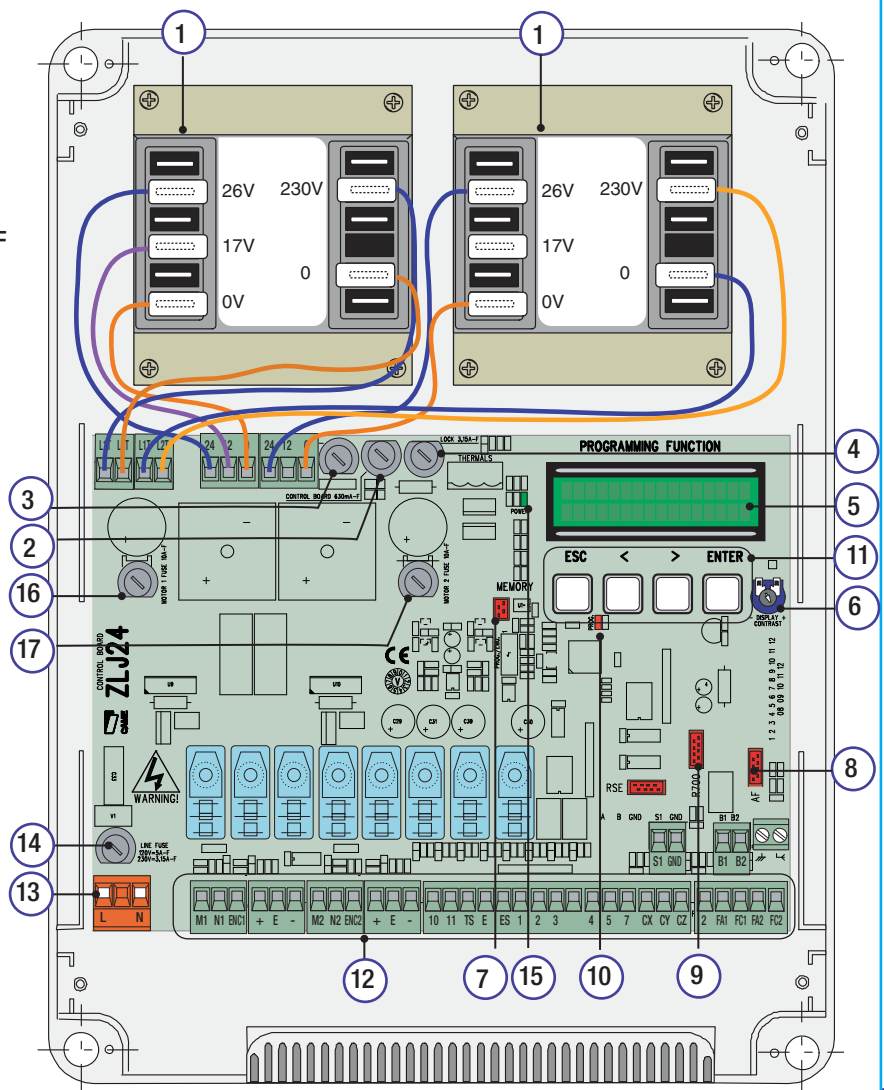
(мм)



4.2 Основные компоненты

- 1 - Трансформатор
- 2 - Предохранитель платы
- 3 - Предохранитель аксессуаров
- 4 - Предохранитель электрозамка
- 5 - Дисплей
- 6 - Регулировка подсветки дисплея
- 7 - Разъем для карты памяти
- 8 - Разъем для платы радиоприемника AF
- 9 - Разъем для платы R700
- 10 - Светодиодный индикатор – ошибка: контакты разомкнуты
- 11 - Кнопки программирования
- 12 - Колодки подключений
- 13 - Колодка электропитания 24 В
- 14 - Сетевой предохранитель
- 15 - Светодиодный индикатор наличия напряжения
- 16 - Предохранитель привода 1
- 17 - Предохранитель привода 2

! Uwaga! Przed wykonaniem jakiegokolwiek interwencji na urządzeniu, odłączyć zasilanie.



5. Монтаж

⚠ Монтаж должен производиться квалифицированным персоналом в полном соответствии с требованиями действующих норм безопасности.

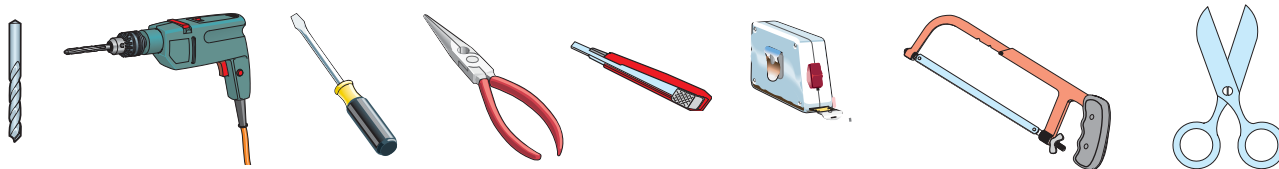
5.1 Предварительные проверки

⚠ Перед тем как приступить к монтажным работам, выполните следующее:

- Убедитесь в том, что блок управления будет установлен в месте, защищенном от внешних воздействий, и закреплен на твердой и ровной поверхности. Проверьте также, чтобы были подготовлены подходящие крепежные элементы.
- Предусмотрите устройство отключения электропитания с расстоянием между контактами не менее 3 мм.
- \oplus Убедитесь в том, что между внутренними соединениями и другими токопроводящими частями предусмотрена дополнительная изоляция.
- Подготовьте каналы для проводки кабеля, гарантирующие надежную защиту от механических повреждений.

5.2 Инструменты и материалы

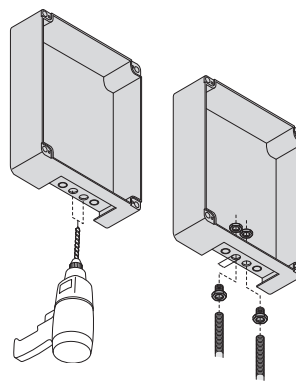
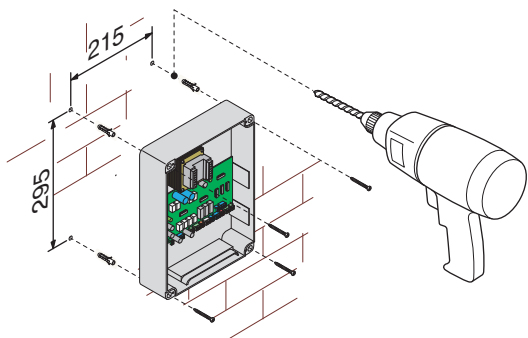
Перед началом монтажных работ следует убедиться в наличии всех необходимых инструментов и материалов, которые позволят произвести установку оборудования в полном соответствии с действующими нормами безопасности. На рисунке представлен минимальный набор инструментов, необходимых для проведения монтажных работ.



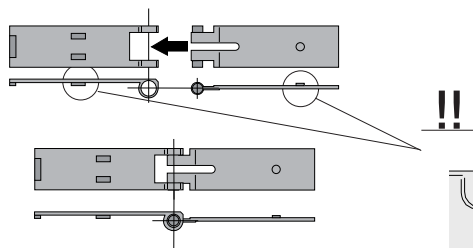
5.3 Габаритные и установочные размеры корпуса

1) Установите основание корпуса в защищенном месте. Для крепления рекомендуются саморезы с полукруглой головкой под крестовую насадку максимальным диаметром 6 мм.

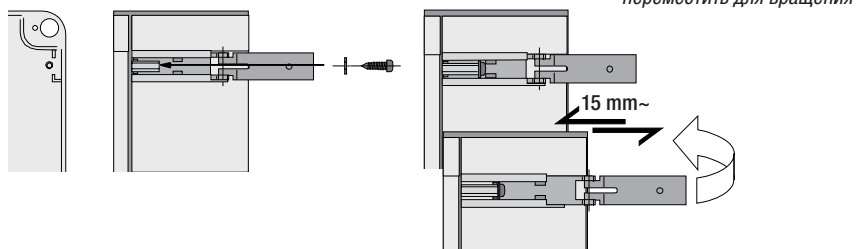
2) Рассверлите отверстия для гермовводов. Установите гермовводы с гофрированным шлангом для электрических кабелей. Важное примечание: диаметр отверстий — 20 мм.



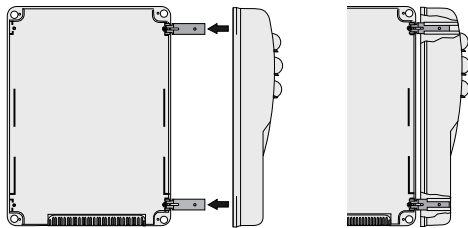
3) Соберите петли дверцы корпуса.



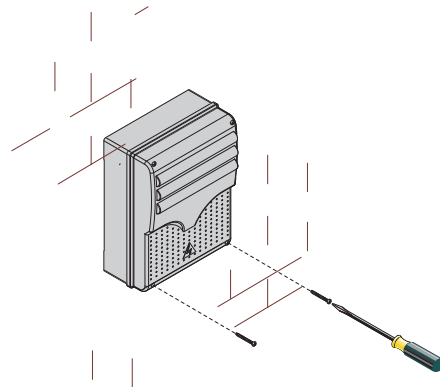
4) Вставьте петли в пазы корпуса (справа или слева по выбору) и закрепите их с помощью прилагаемых саморезов и шайб.



5) Установите дверцу корпуса на петли и закрепите прилагающимися саморезами.



6) После выполнения всех необходимых подключений и регулировок закрепите крышку с помощью имеющихся саморезов.



6. Электрические подключения

6.1 Тип и сечение кабелей

Подключение	Тип кабеля	Длина кабеля 1 < 10 м	Длина кабеля 10 < 20 м	Длина кабеля 20 < 30 м
Питание блока управления	FROR CEI 20-22 CEI EN 50267-2-1	3G x 1,5 мм ²	3G x 1,5 мм ²	3G x 2,5 мм ²
Питание привода с энкодером *		3G x 1,5 мм ²	3G x 1,5 мм ²	3G x 2,5 мм ²
Питание привода**		2G x 1,5 мм ²	2G x 1,5 мм ²	2G x 2,5 мм ²
Сигнальная лампа		2 x 1,5 мм ²	2 x 1,5 мм ²	2 x 1,5 мм ²
Фотоэлементы-передатчики		2 x 0,5 мм ²	2 x 0,5 мм ²	2 x 0,5 мм ²
Фотоэлементы-приемники		4 x 0,5 мм ²	4 x 0,5 мм ²	4 x 0,5 мм ²
Электропитание аксессуаров		2 x 0,5 мм ²	2 x 0,5 мм ²	2 x 1 мм ²
Концевые выключатели***		3 x 0,5 мм ²	3 x 0,5 мм ²	3 x 0,5 мм ²
Устройства управления и безопасности		2 x 0,5 мм ²	2 x 0,5 мм ²	2 x 0,5 мм ²
Энкодер****	ВИТОЙ КАБЕЛЬ	макс. 30 м		
Антенна	RG58	макс. 10 м		

* AX0 ** FROG-A24, F4024, F1024, FROG-A24E, F7024E *** FROG-A24, F4024, F1024 **** FROG-A24E, F7024E

Важное примечание: если длина кабеля отличается от приведенной в таблице, то необходимо определить его надлежащее сечение исходя из фактической потребляемой мощности устройства в соответствии с указаниями стандарта CEI EN 60204-1.

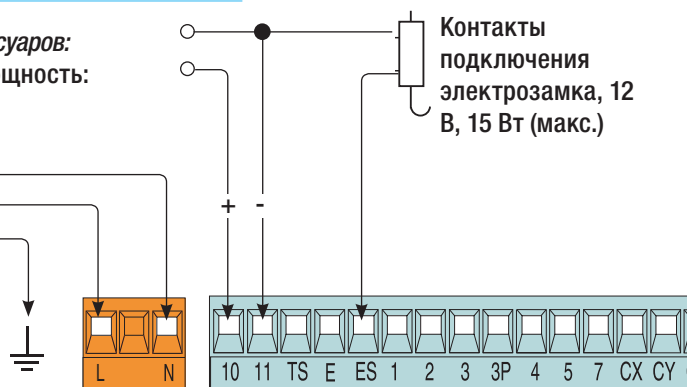
Для последовательных подключений, предусматривающих большую нагрузку на тот же участок цепи, значения в таблице должны быть пересмотрены с учетом реальных показателей потребления и фактических расстояний. При подключении устройств, не рассматриваемых в данной инструкции, следует руководствоваться технической документацией соответствующего изделия.

6.2 Электрические подключения

Электропитание аксессуаров

Контакты электропитания аксессуаров:
- ~/=24 В. Макс. суммарная мощность:
50 Вт


Электропитание ~230 В,
50/60 Гц



Контакты
подключения
электрозамка, 12
В, 15 Вт (макс.)

Выход второго
радиоканала (НО
контакты)
Нагрузочная способность:
500 мА, =24 В

Устройства сигнализации

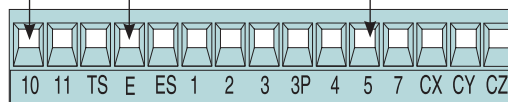
Сигнальная лампа (Макс. нагрузка контакта: 24 В, 25 Вт) - Сигнальная лампа мигает во время открывания и закрывания ворот.

Лампа дополнительного освещения (Макс. нагрузка контакта: 24 В, 25 Вт) - Дополнительное подключение внешней лампы, которая позволяет улучшить освещенность прилегающей к воротам территории. Лампа продолжает гореть в течение 5 минут.

Лампа цикла (макс. нагрузка контакта: 24 В - 25 Вт) - Дополнительное подключение внешней лампы, которая позволяет улучшить освещенность прилегающей к воротам территории. Лампа горит с момента начала открывания ворот до их полного закрывания (включая время автоматического закрывания). Если функция автоматического закрывания не активирована, лампа горит только во время движения ворот.



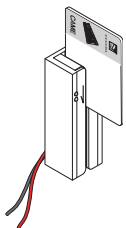
Лампа-индикатор "Ворота открыты" (Макс. нагрузка контакта: 24 В, 3 Вт). Указывает на то, что створка ворот открыта; выключается, когда ворота закрыты.



Устройства управления

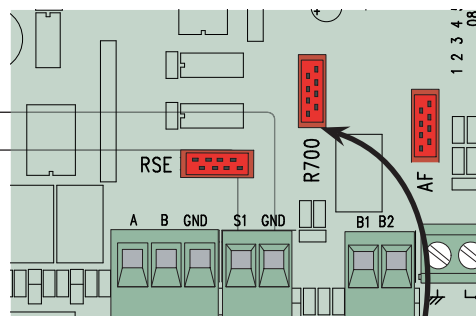
001LT001 – Считыватель магнитных карт

00TSP00 - Проксимити-считыватель



← Черный
← Красный

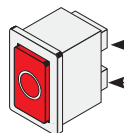
Важное примечание: для подключения считывателя TSP00 или LT001 вставьте плату R700.



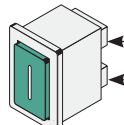
Кнопка "СТОП" (нормально-замкнутые контакты)

- Кнопка остановки движения ворот, исключающая цикл автоматического закрывания; для возобновления движения необходимо нажать на соответствующую кнопку управления или брелока-передатчика.

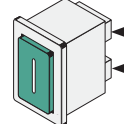
Важное примечание: если кнопка не используется, отключите функцию STOP TOTALE в меню FUNZIONI.



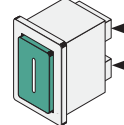
Ключ-выключатель и/или кнопка открывания (нормально-открытые контакты) - Команда "Открыть" ворота.



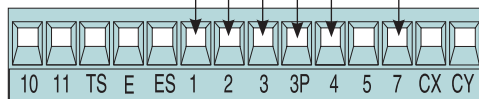
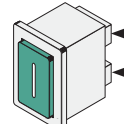
Контакты подключения устройств управления (ключа-выключателя или кнопки) (Н.О. контакты) для команды частичного открывания или пропуска пешехода. - Открывание одной створки для пропуска пешехода.



Контакты подключения устройств управления (ключа-выключателя или кнопки) (Н.О. контакты) - Команда закрыть ворота.



Контакты подключения устройств управления (ключа-выключателя или кнопки) (Н.О. контакты) для выполнения команды пошагового управления. Поворот ключа или нажатие на кнопку дает команду на движение, изменение направления движения или остановку привода, в зависимости от текущих настроек режима работы контактов 2-7 в меню FUNZIONI.



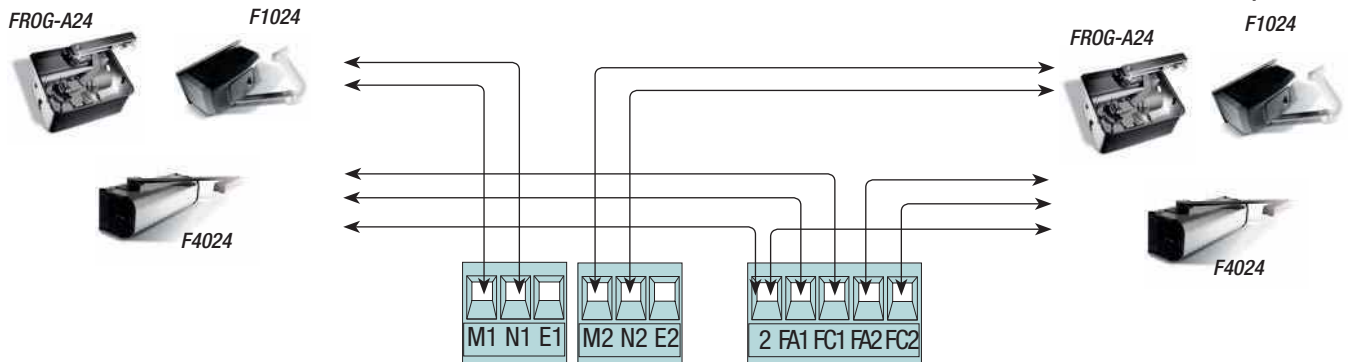
Антенна с кабелем RG58 для дистанционного управления.



Подключение приводов с концевыми выключателями

M1 - Привод =24 В с задержкой при открывании

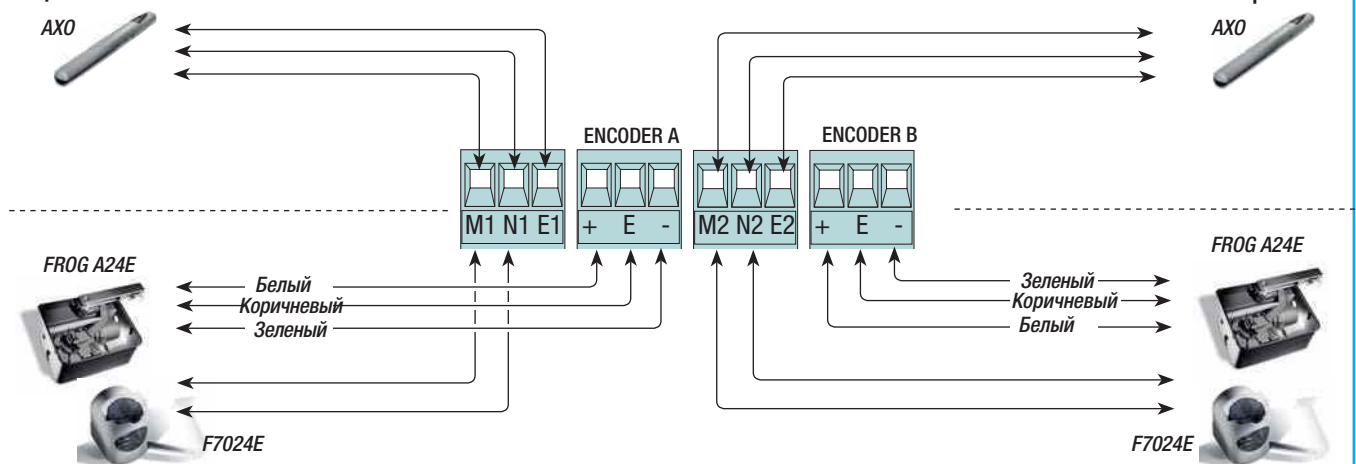
M2 - Подключение привода =24 В с задержкой при закрывании



Подключение привода и концевых выключателей

M1 - Подключение привода =24 В с задержкой при открывании

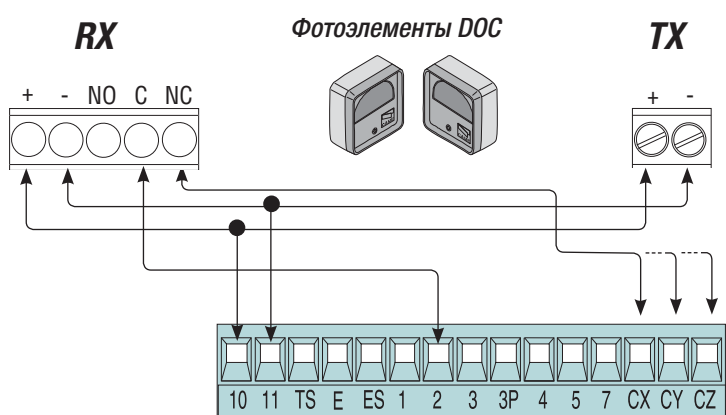
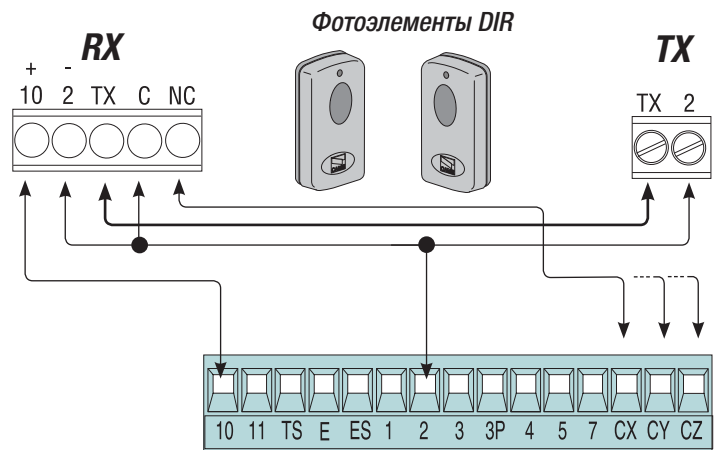
M2 - Подключение привода =24 В с задержкой при закрывании



Устройства безопасности

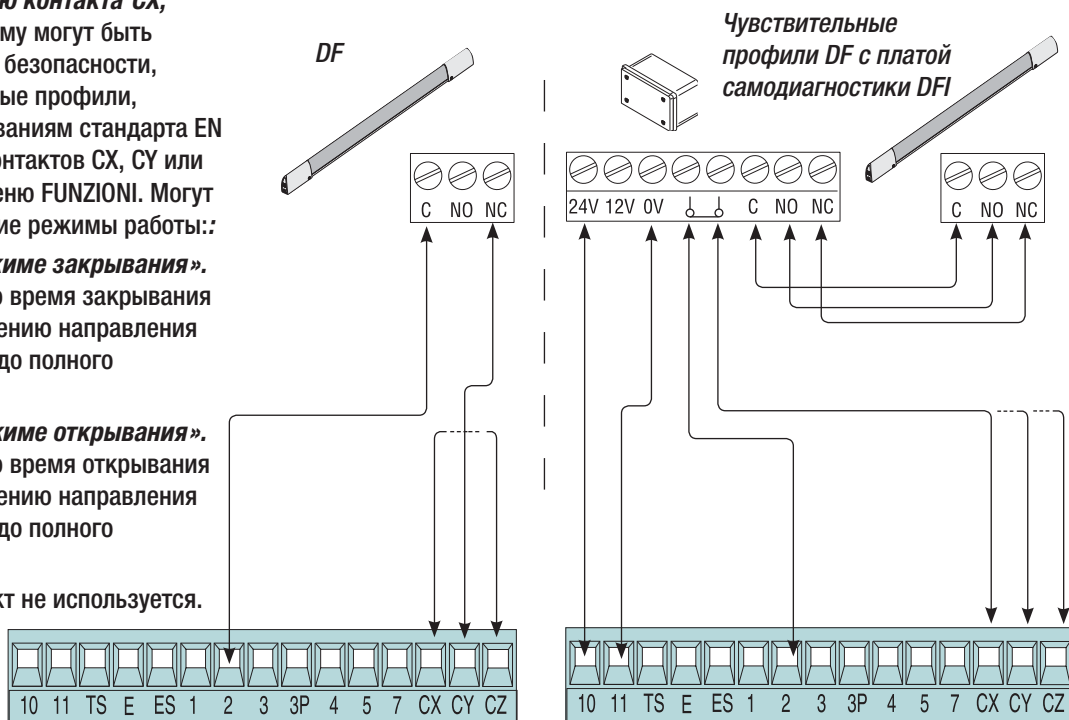
Выберите конфигурацию контакта CX, CY или CZ (НЗ), к которому могут быть подключены устройства безопасности, например, фотоэлементы, соответствующие требованиям стандарта EN 12978. Режим работы контактов CX, CY или CZ устанавливается в меню FUNZIONI. Могут быть выбраны следующие режимы работы::

- **C1 «Открытие в режиме закрывания».** Если контакт размыкается во время закрывания ворот, то они меняют направление движения вплоть до полного открывания.
- **C2 «Закрывание в режиме открывания».** Если контакт замыкается во время открывания ворот, то они меняют направление движения вплоть до полного закрывания.
- **C3 «Частичный стоп».** Остановка ворот и начало отсчета времени автоматического закрывания (если эта функция была выбрана).
- **C4 «Остановка перед препятствием».** Ворота останавливаются при обнаружении препятствия и возобновляют движение после его исчезновения или устранения.
- **Отключен,** если контакт не используется.



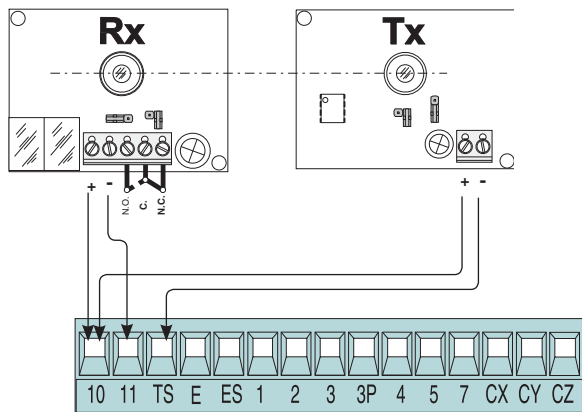
Выберите конфигурацию контакта **CX**, **CY** или **CZ** (НЗ), к которому могут быть подключены устройства безопасности, например, чувствительные профили, соответствующие требованиям стандарта EN 12978. Режим работы контактов **CX**, **CY** или **CZ** устанавливается в меню **FUNZIONI**. Могут быть выбраны следующие режимы работы::

- **C7 «Открытие в режиме закрывания».** Размыкание контакта во время закрывания ворот приводит к изменению направления движения ворот вплоть до полного открывания.
- **C8 «Закрывание в режиме открывания».** Размыкание контакта во время открывания ворот приводит к изменению направления движения ворот вплоть до полного закрывания.
- **Отключен**, если контакт не используется.

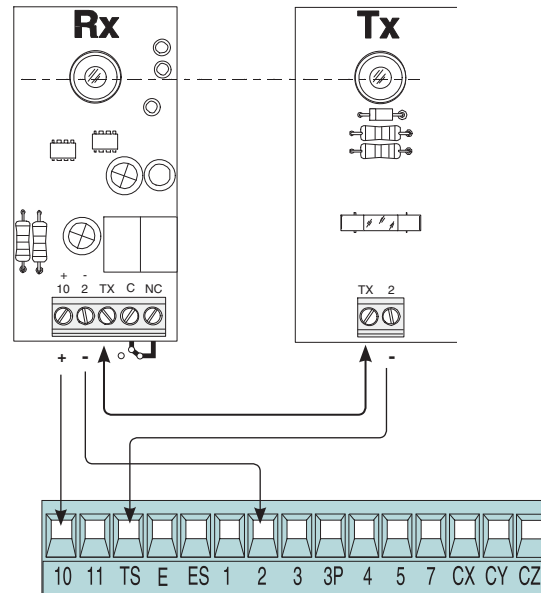


6.3 Электрические подключения фотоэлементов с функцией тестирования

(DOC)



(DIR)



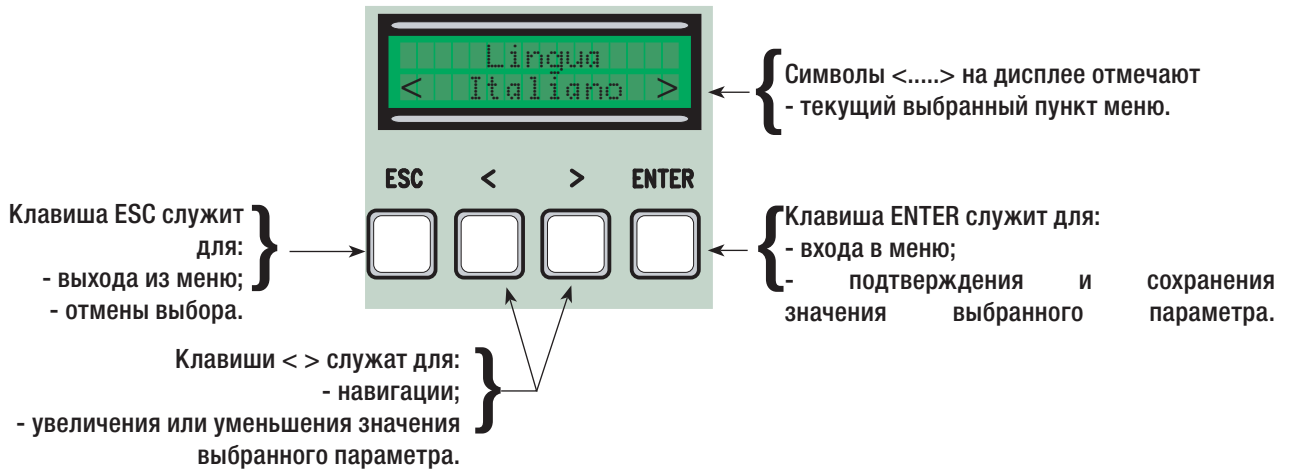
Каждый раз при подаче команды на открывание или закрывание плата управления проверяет работоспособность устройств безопасности (фотоэлементов). При обнаружении неисправности на плате начинает мигать светодиодный индикатор. Все команды, отдаваемые с помощью брелоков-передатчиков или кнопок управления, блокируются.

Электрические подключения для тестирования фотоэлементов:

- передатчик и приемник должны быть подключены так, как показано на рисунке;
- в меню **FUNZIONI** выберите "test sicurezze" и соответствующий контакт среди **CX**, **CY** или **CZ** для запуска теста.

7. Программирование

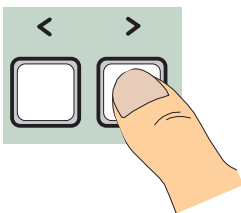
7.1 Описание команд дисплея



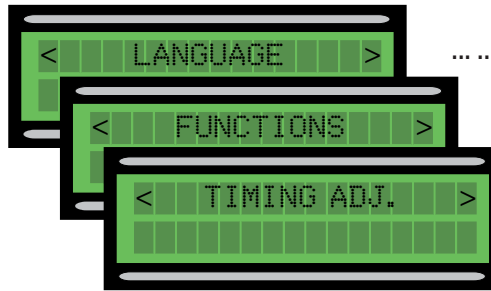
7.2 Навигация по меню



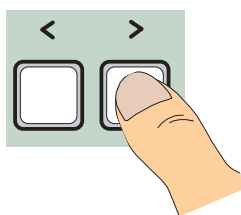
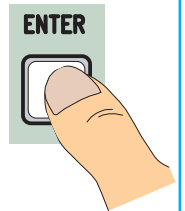
Чтобы войти в меню, нажмите клавишу ENTER и удерживайте ее не менее 1 секунды.



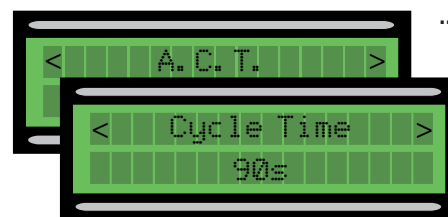
Используйте клавиши со стрелками для перемещения с одной строки меню на другую...



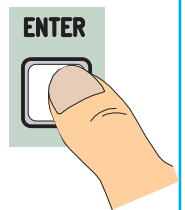
... ..затем нажмите ENTER.



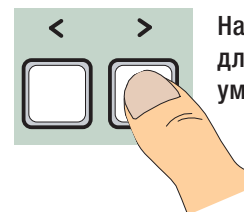
Те же клавиши используются для перехода в подменю...



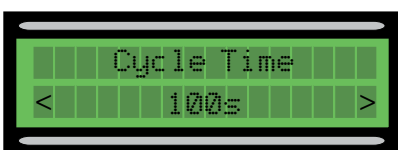
... ..затем нажмите ENTER.



Стрелки < > могут быть использованы для установки значения функции TEMPO.



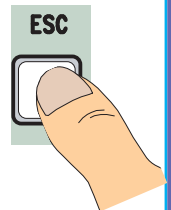
Нажимайте клавишу > для увеличения или < для уменьшения значения...



... сохраните введенное значение, нажав ENTER...

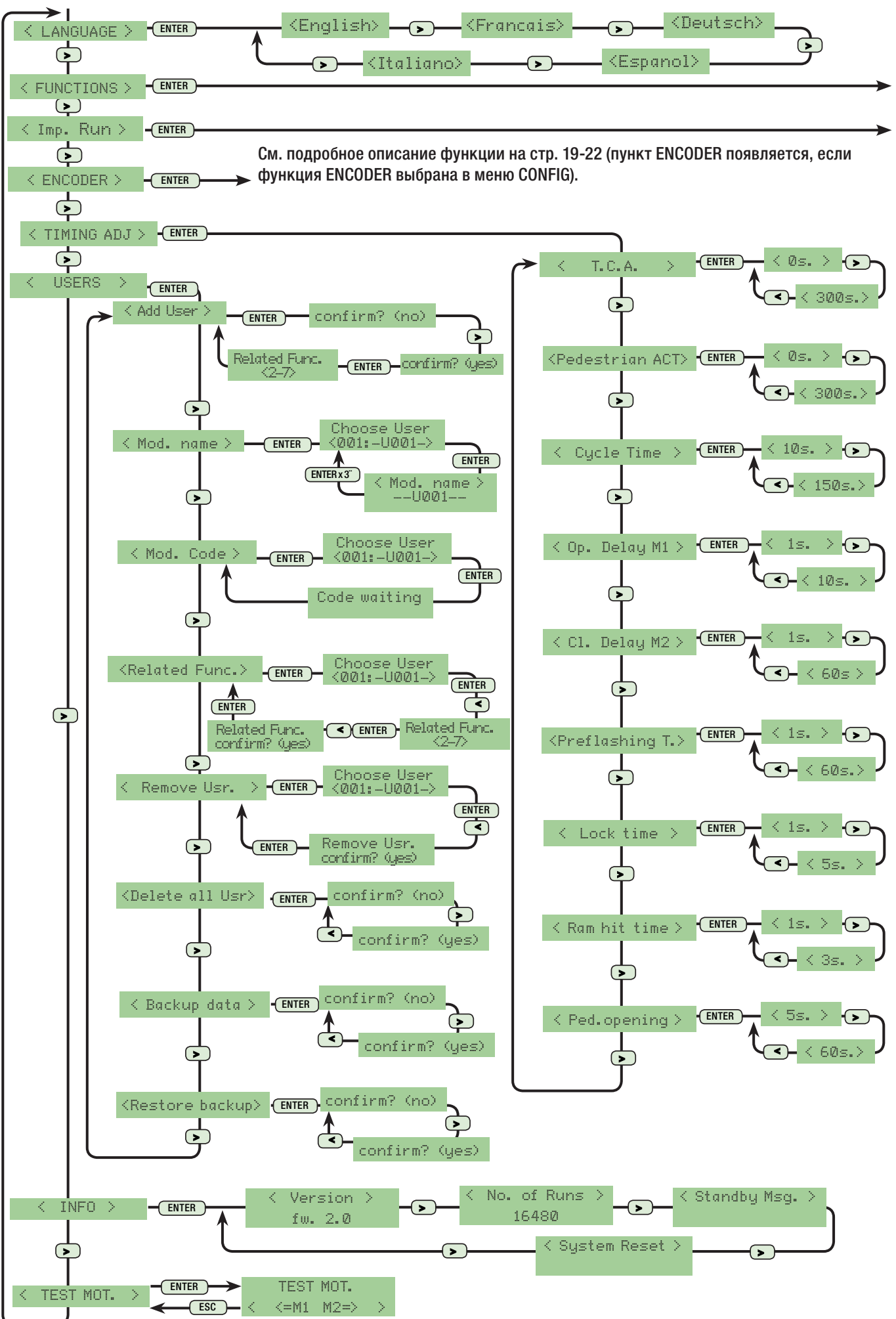


...чтобы выйти из меню, подождите 30 секунд или удерживайте ESC до тех пор, пока не появится исходное изображение.



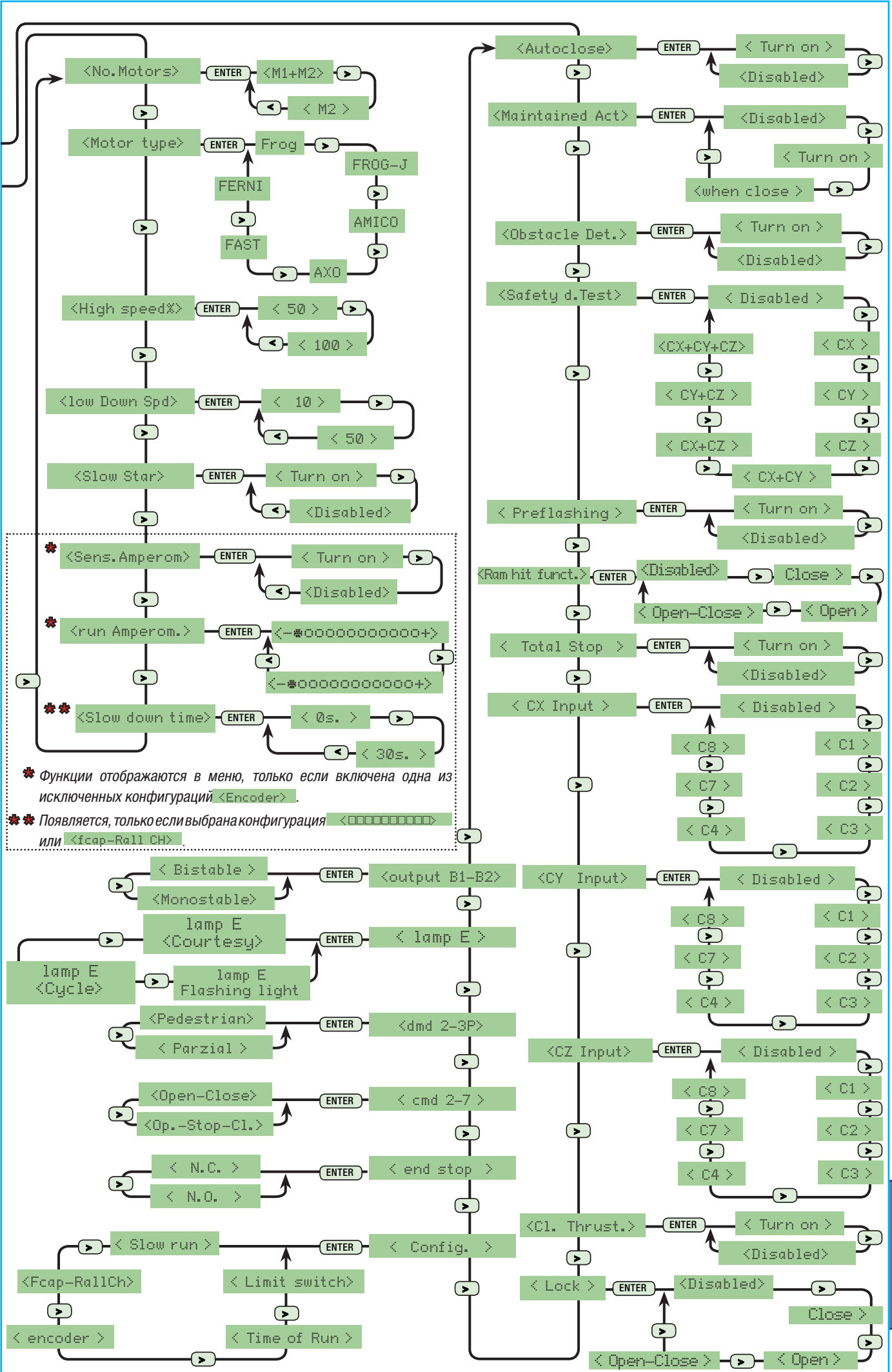
Важное примечание: когда меню активно, управление автоматикой невозможно.

7.3 Структура меню

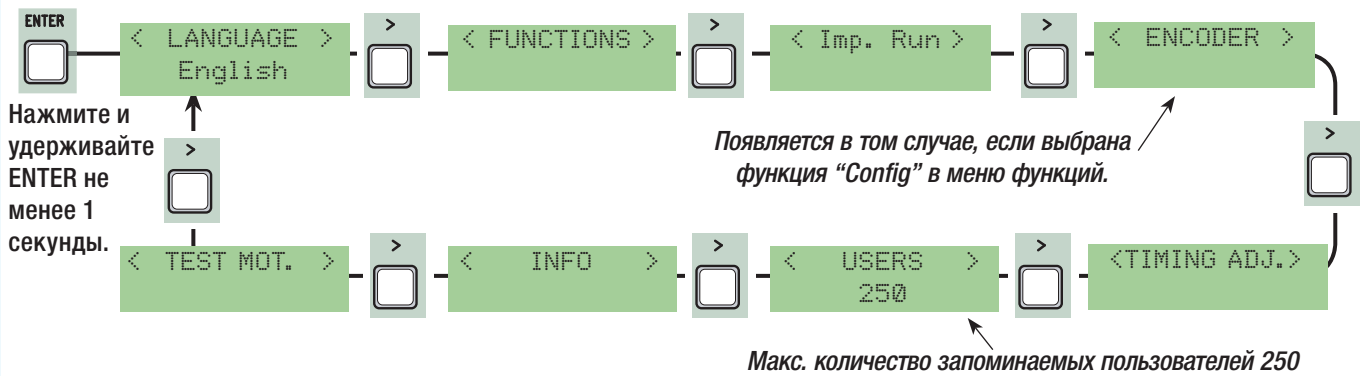


См. подробное описание функции на стр. 19-22 (пункт ENCODER появляется, если функция ENCODER выбрана в меню CONFIG).

РУССКИЙ

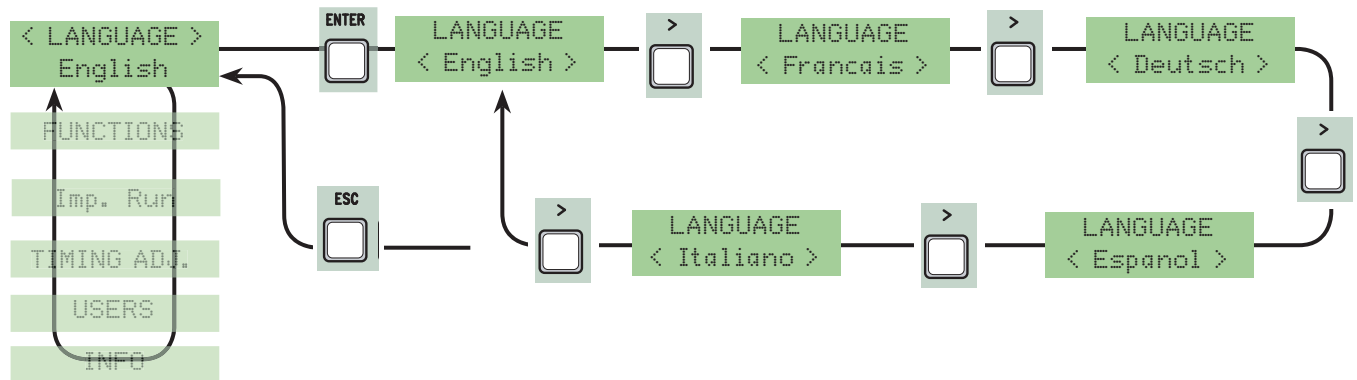


7.4 Главное меню



7.5 Меню выбора языка

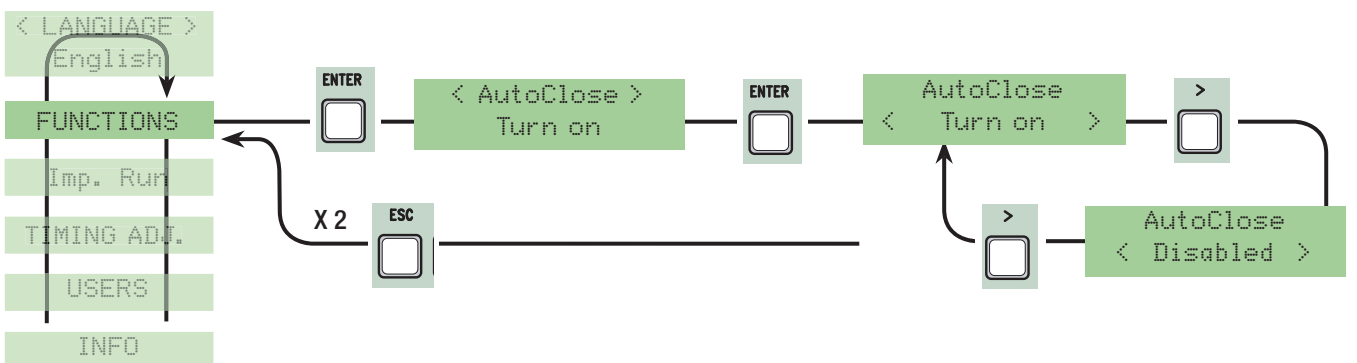
Выбор языка: необходимо выбрать язык из списка доступных.



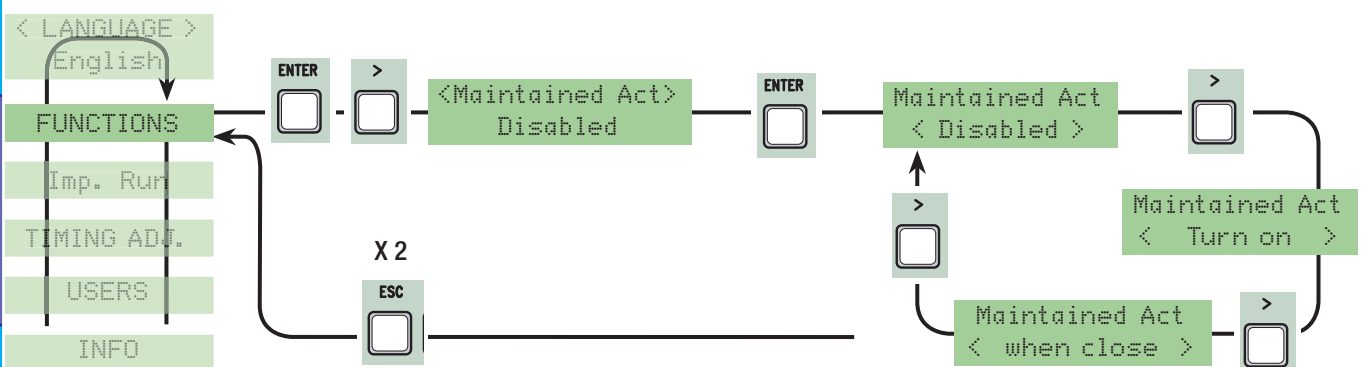
7.6 Меню выбора функций

Ch. Automatica: включение или отключение функции автоматического закрытия.

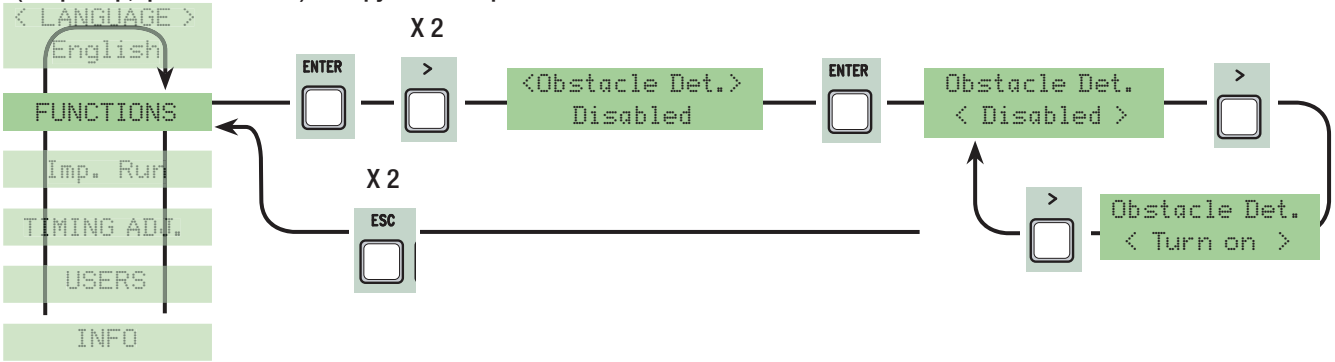
Таймер автоматического закрытия включается, когда ворота полностью открыты. Время автоматического закрытия регулируется и зависит от срабатывания устройств безопасности. Таймер отключается после команды "Стоп" или при отключении электропитания.



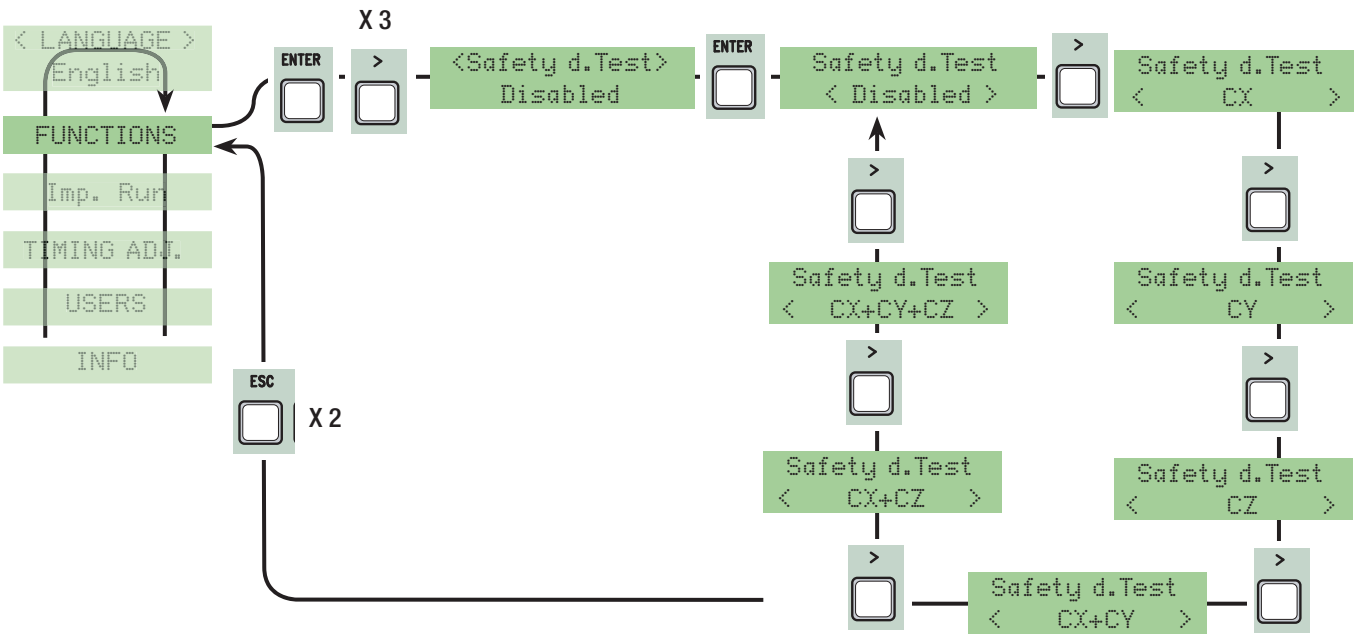
Azione mantenuta: функция "Присутствие оператора". Ворота двигаются только при нажатой и удерживаемой кнопке управления (2-3 ОТКРЫТЬ, 2-4 ЗАКРЫТЬ или, если выбрана функция "In Chiusura", 2-4 ТОЛЬКО ЗАКРЫТЬ) (исключает функцию брелока-передатчика с платой AF)



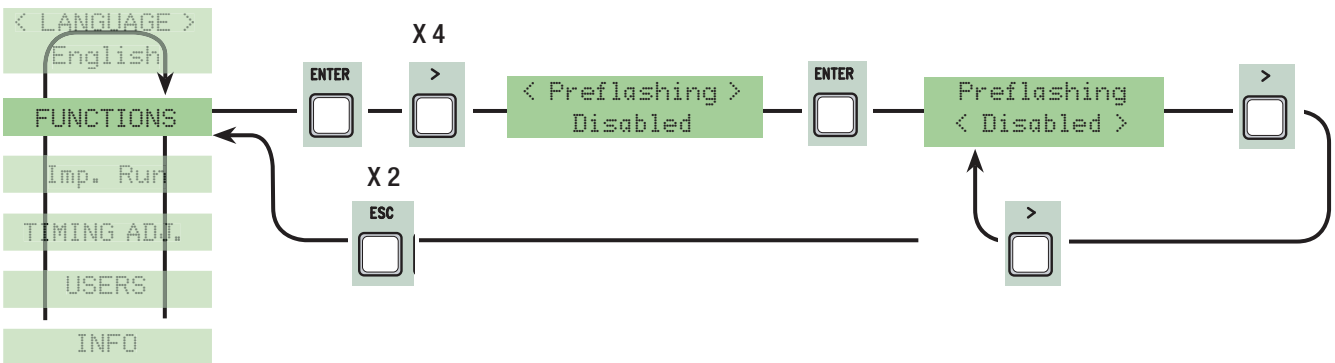
Rilevazione ostacolo: функция обнаружения препятствий. При остановленном приводе (ворота закрыты, открыты или остановлены командой "СТОП") этот режим препятствует движению ворот в том случае, если устройства безопасности (например, фотоэлементы) обнаруживают препятствие.



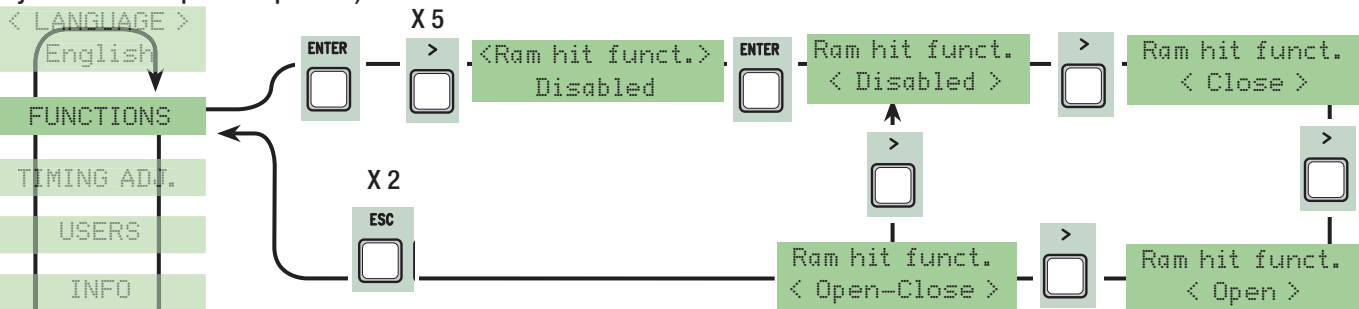
Test sicurezza: блок управления производит проверку всех систем безопасности (фотоэлементов) после каждой команды открыть или закрыть ворота.



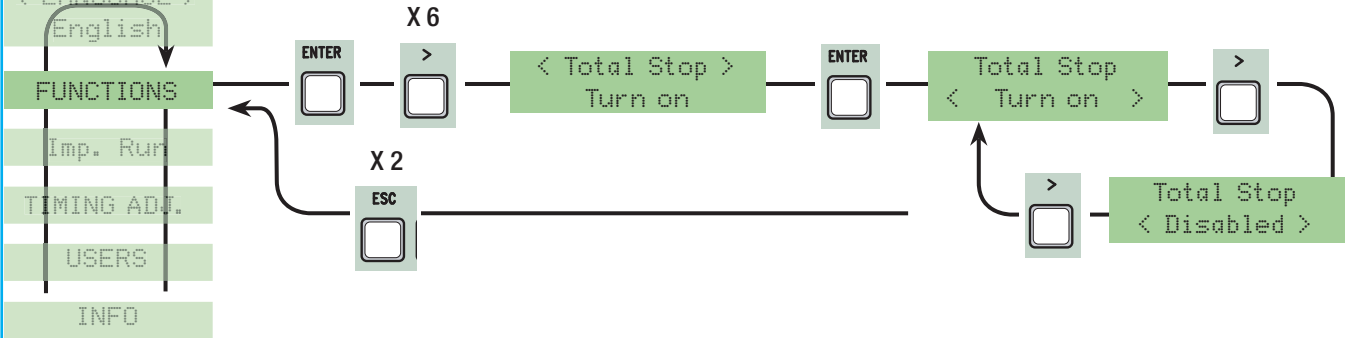
Prelampeggio: после команды открыть или закрыть сигнальная лампа, подключенная к контактам 10-E, начинает мигать до начала движения ворот (чтобы отрегулировать время мигания, смотрите "Tempo prelampeggio" в меню установки интервалов времени).



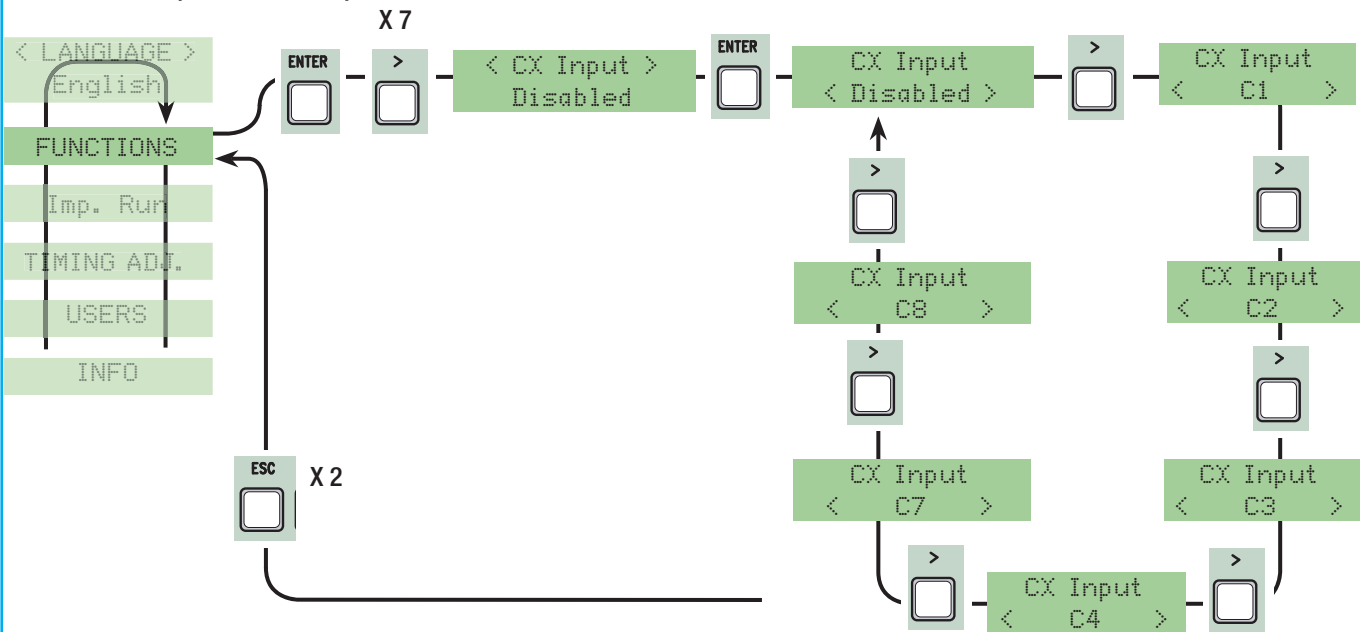
Colpo ariete: функция "Молоток". Прежде чем выполнить команду "Открыть", ворота давят на механический упор в течение нескольких секунд, помогая тем самым открыть электрозамок (время устанавливается в разделе "Tempo Ariete" меню установки интервалов времени).



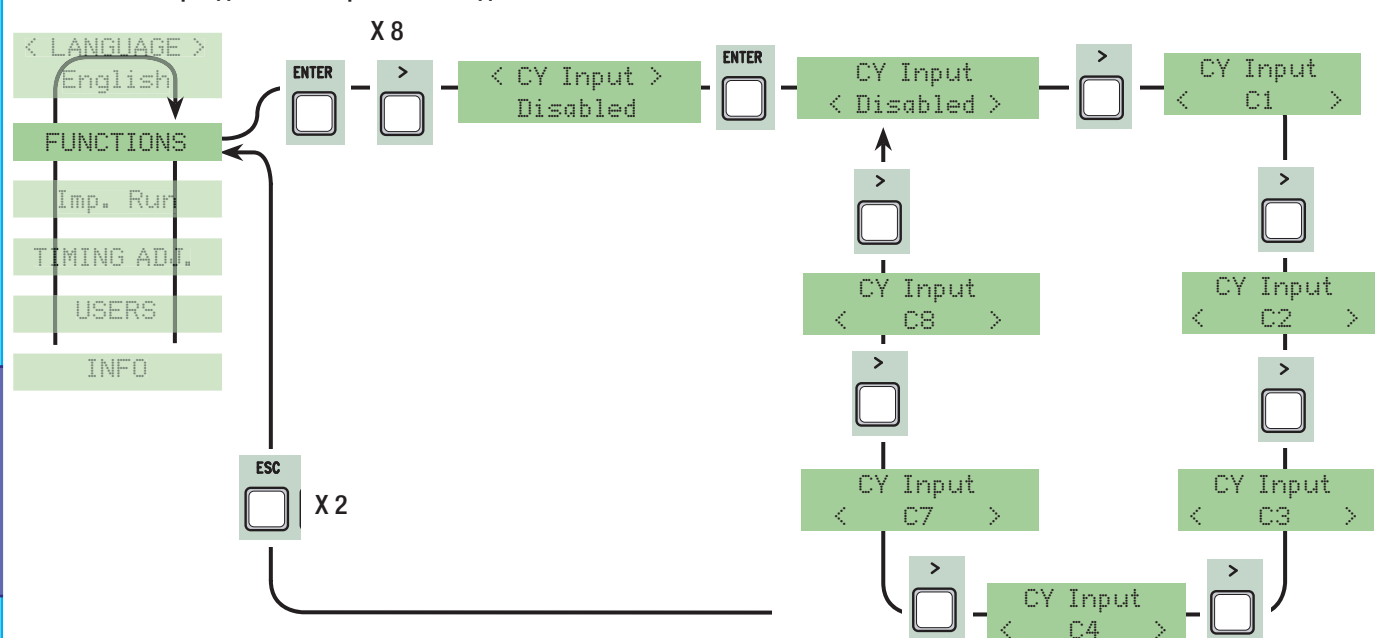
Stop Totale: функция "СТОП". Данная функция позволяет остановить ворота с последующим исключением цикла автоматического закрывания. Для возобновления движения ворот необходимо подать команду с помощью брелока-передатчика или кнопки управления. Команда подается устройством безопасности, подключенным к контактам [1-2]. Если контакты не используются, установите "Disattivato".



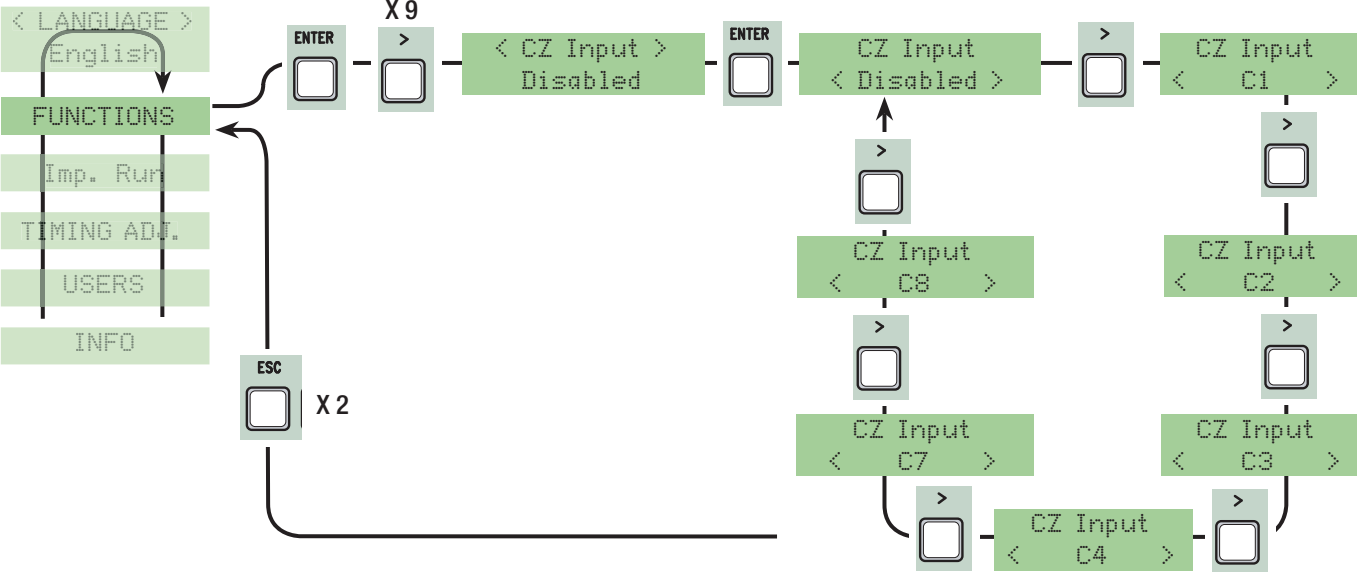
Ingresso CX: выбор режима работы контакта CX (Н.3.): C1 — открывание в режиме закрывания, C2 — закрывание в режиме открывания, C3 — частичный стоп, C4 — обнаружение препятствия, C7 — открывание в режиме закрывания для чувствительного профиля, C8 — закрывание в режиме открывания для чувствительного профиля. См. устройства безопасности в разделе «Электрические подключения».



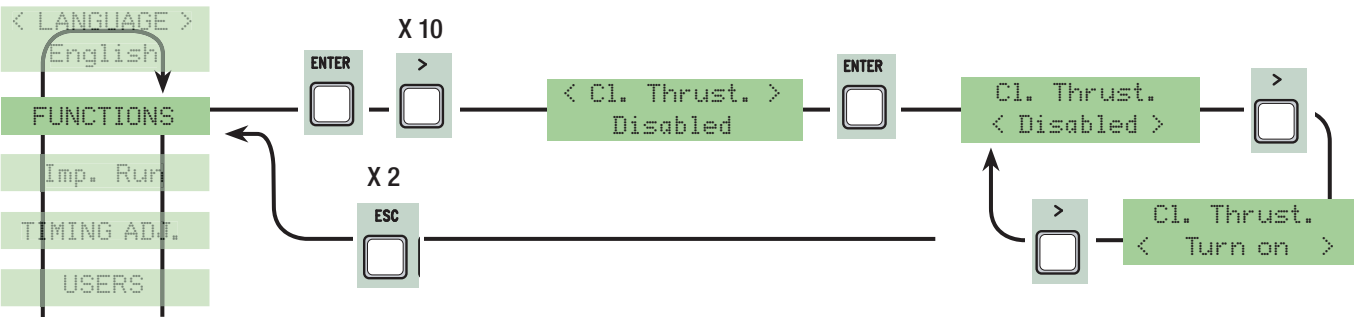
Ingresso CY: выбор режима работы контакта CY (Н.3.): C1 — открывание в режиме закрывания, C2 — закрывание в режиме открывания, C3 — частичный стоп, C4 — обнаружение препятствия, C7 — открывание в режиме закрывания для чувствительного профиля, C8 — закрывание в режиме открывания для чувствительного профиля. См. устройства безопасности в разделе «Электрические подключения».



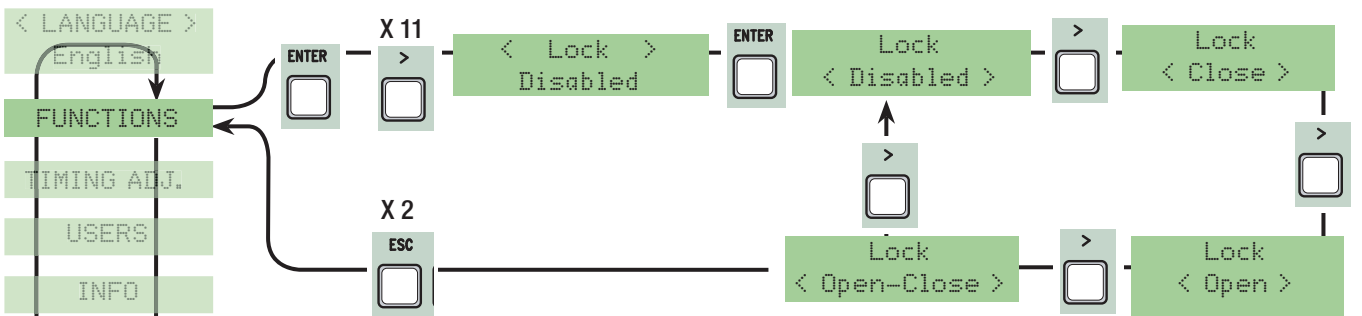
Ingresso CZ: выбор режима работы контакта CZ (Н.3.): C1 — открытие в режиме закрывания, C2 — закрывание в режиме открывания, C3 — частичный стоп, C4 — обнаружение препятствия, C7 — открытие в режиме закрывания для чувствительного профиля, C8 — закрывание в режиме открывания для чувствительного профиля. См. устройства безопасности в разделе «Электрические подключения».



Spinta in chiusura: дожим при закрывании. В конечной точке закрывания ворота приводы выполняют дожим створок в течение нескольких секунд.

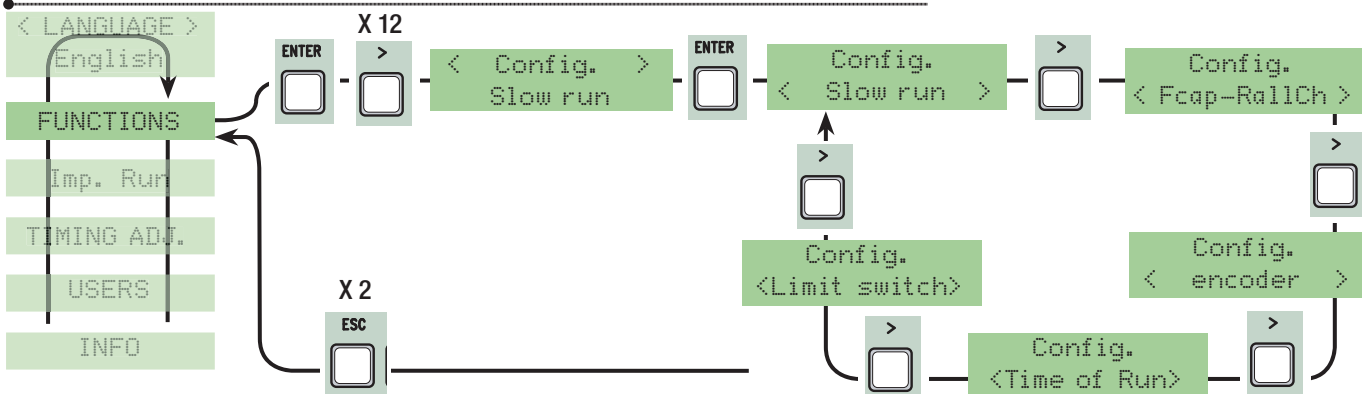


Serratura: функция электрозамка.

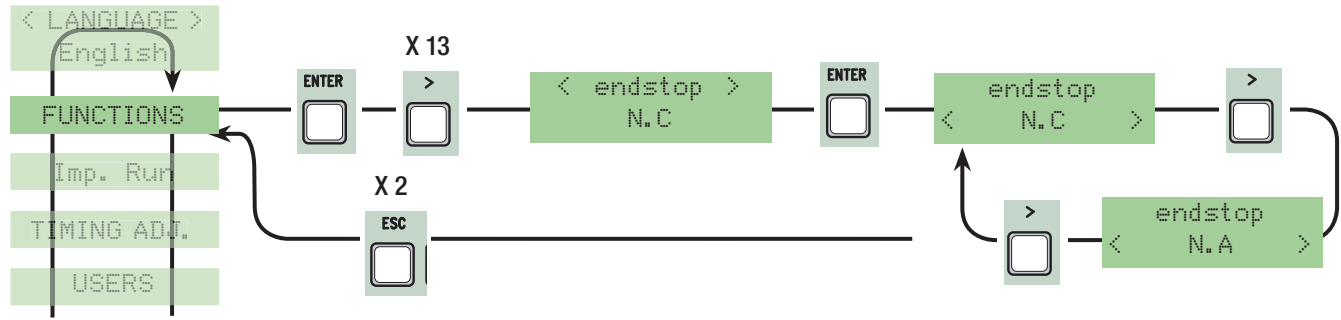


Настройка типа электропривода:

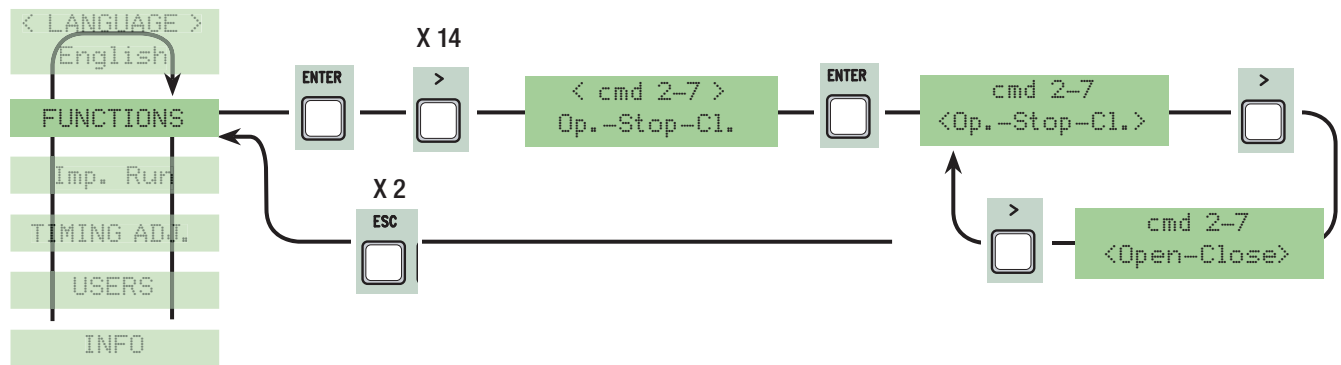
- encoder: управление режимами замедления, обнаружения препятствий и остановки с помощью энкодера, по умолчанию (приводы F7024E, AX0, FROG-A24E, A1824, FROGJ);
 - Fcap-RailCh.: остановка по концевому выключателю при открывании и замедление с остановкой по упору при закрывании;
 - FC a tempo: остановка по таймеру;
 - fine corsa: остановка по концевым выключателям в крайних положениях.
- (F1024, FROG-A24, F4024)



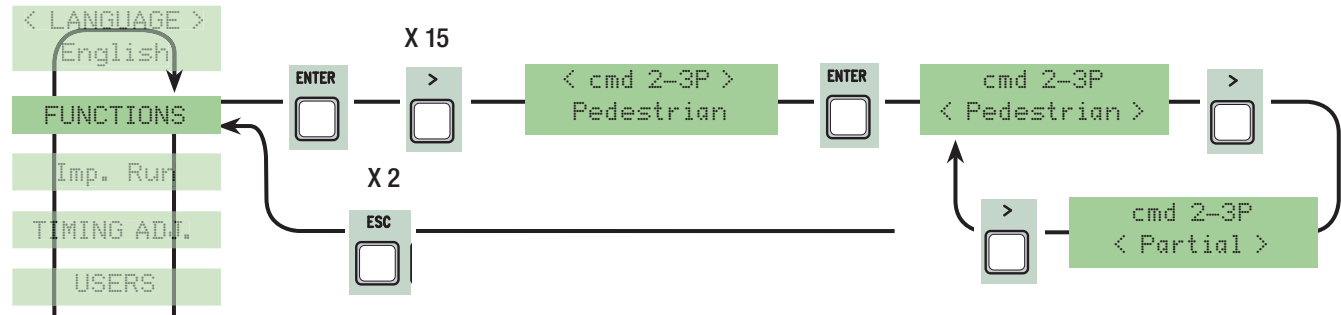
Finecorsa: установите контакты концевых выключателей как нормально-открытые или нормально-закрытые.
Важное примечание: данное меню появляется в том случае, если выбрана функция "Config" в меню функций.



Comando 2-7: выбор режима работы контакта 2-7 между ОТКРЫТЬ-ЗАКРЫТЬ или ОТКРЫТЬ-СТОП-ЗАКРЫТЬ-СТОП.

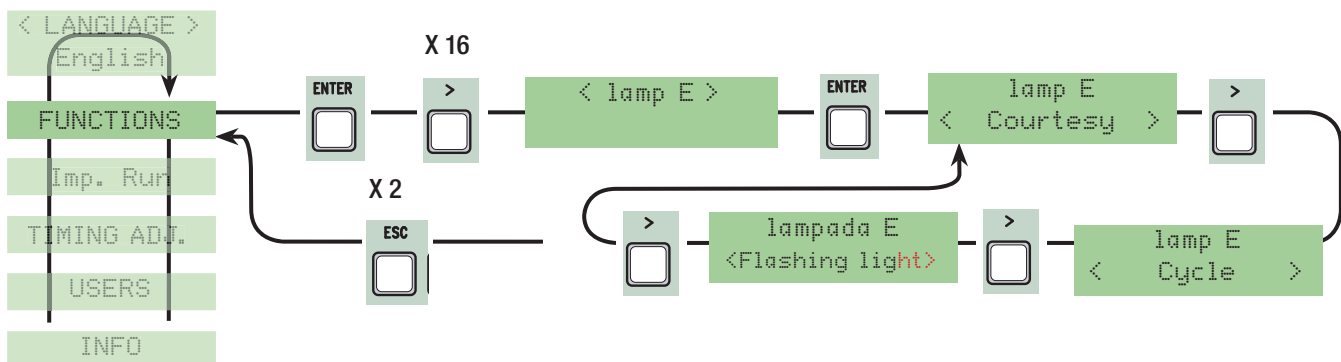


Comando 2-3P: выбор функции контактов 2-3P. Функция калитки (вторая створка открывается полностью) или частичного открывания (вторая створка открывается частично, время открывания регулируется в меню "Apertura parziale", подменю "Regola Tempi").

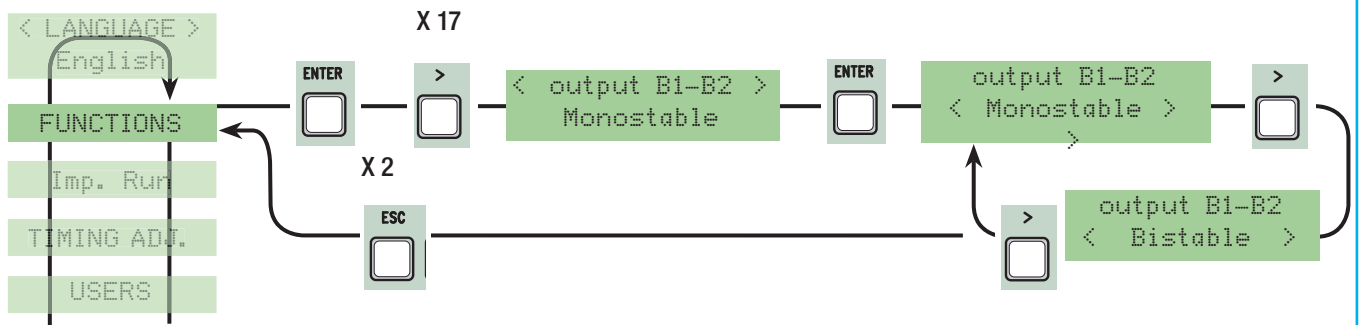


Lampada E: выбор режима работы лампы, подключенной к контактам 10-E:

- лампа дополнительного освещения: может быть установлена для улучшения освещения зоны парковки или проезда с фиксированным временем работы 5 минут.
- лампа цикла: лампа для наружной установки, предназначенная для улучшения освещения в зоне проезда. Лампа горит с момента начала открывания ворот до их полного закрывания (включая время автоматического закрывания). Если функция автоматического закрывания не установлена, лампа горит только во время движения ворот.
- сигнальная лампа: сигнализирует о движении ворот.

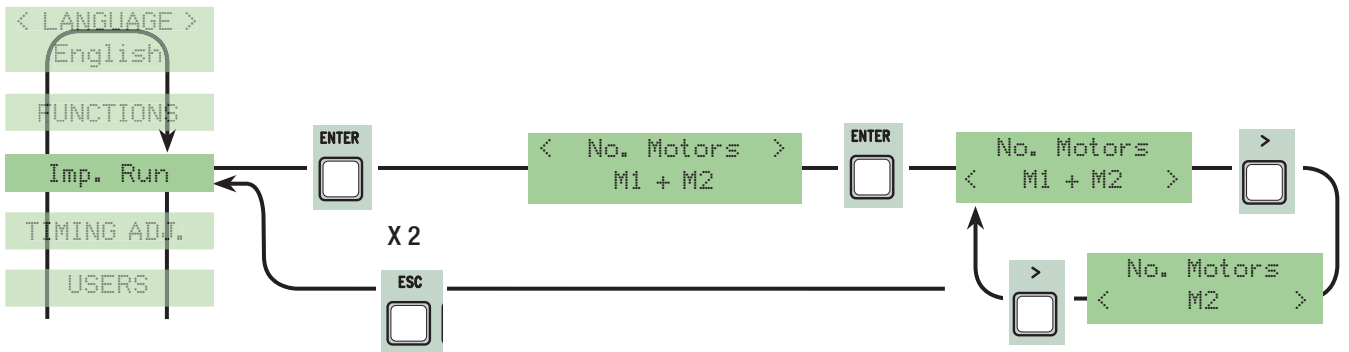


Uscita B1-B2: контактный выход B1-B2 второго радиоканала, установка моностабильного или бистабильного режима работы.

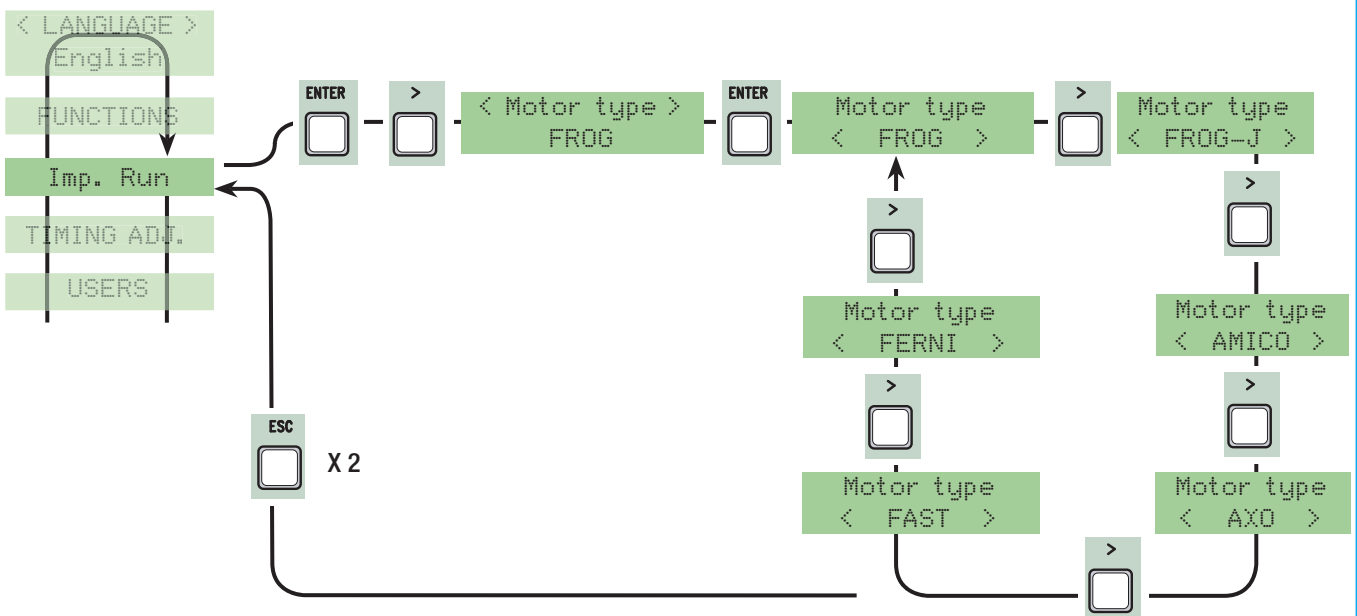


7.7 Меню настройки электроприводов

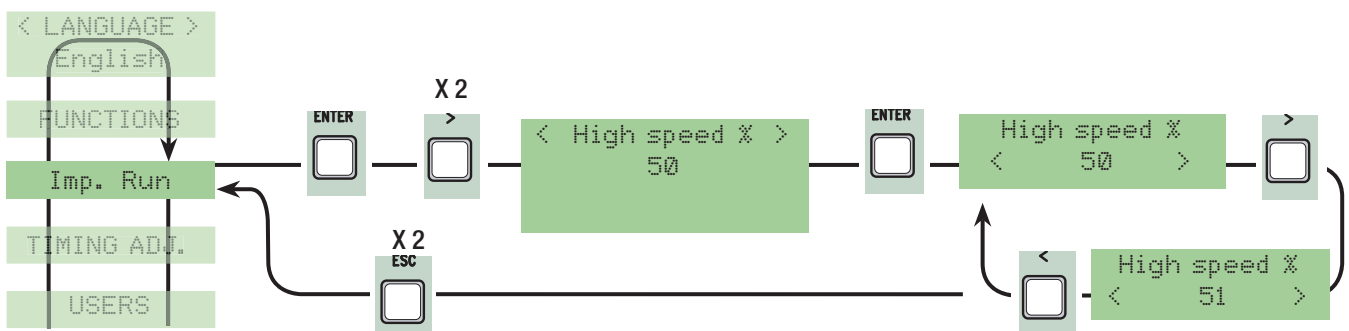
Numero motori: установите количество приводов в системе (1 или 2) в зависимости от числа автоматизированных створок.



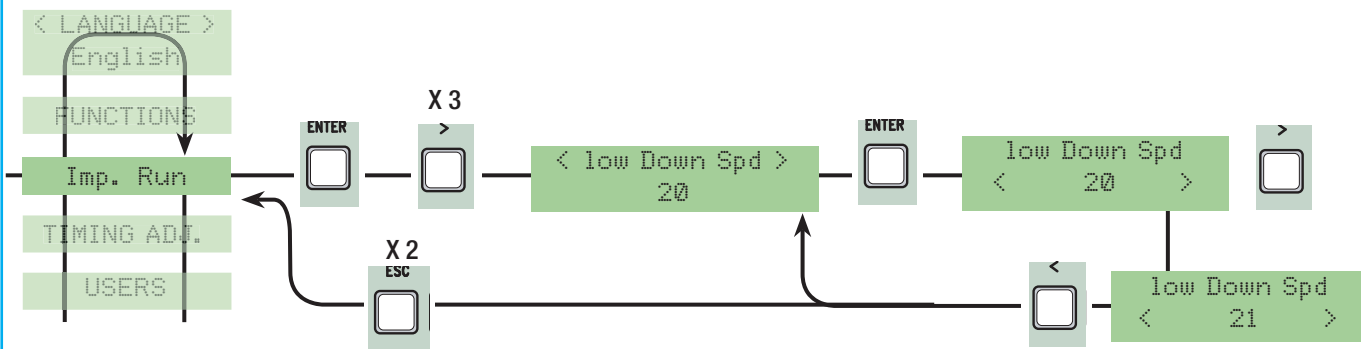
Tipo motore: ввод модели привода, подключенного к блоку управления.



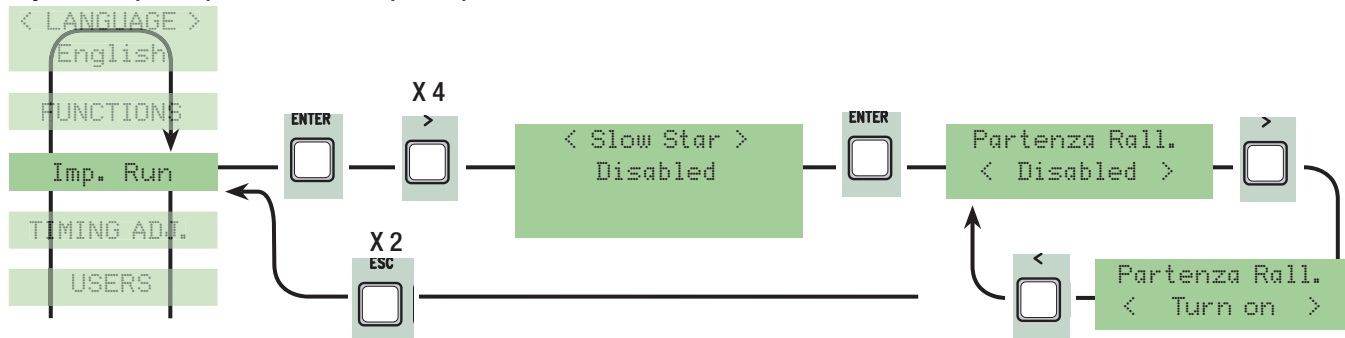
Velocità manovra in %: установка скорости движения ворот в диапазоне от 50% до 100% от номинальной.



Velocità di rallentamento in %: установка скорости замедления ворот в диапазоне от 10% до 50% от номинальной.



Partenza rallentata: медленный старт. Створки начинают движение с замедленной скоростью в течение нескольких секунд как при открывании, так и при закрывании.



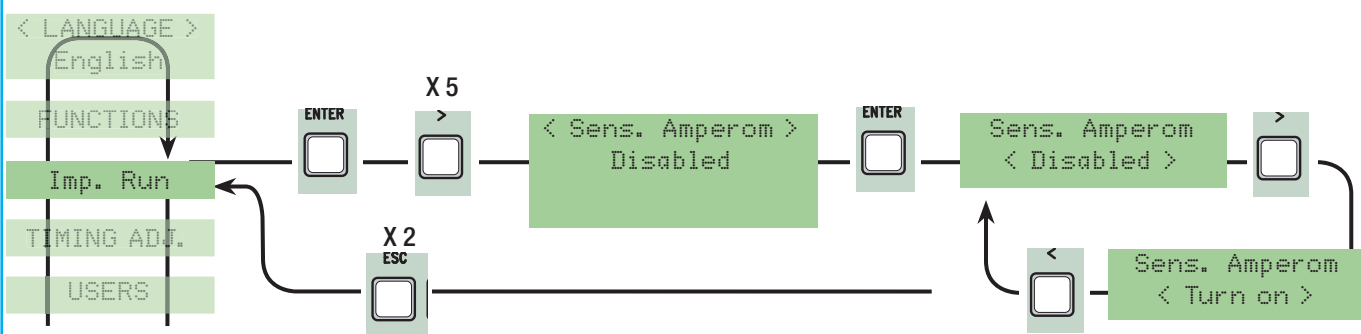
Sensibilità amperometrica: установка режима работы токовой системы при обнаружении препятствия.

При срабатывании автомата реагирует на препятствие одним из следующих способов в зависимости от выбранного типа привода:

- при остановке в конечных положениях по таймеру: ворота останавливаются;
- при остановке по конечным выключателям: изменяется направление движения створок;
- замедление: если наступила фаза замедления, створки останавливаются;
- включена функция Fcar-RallCh.: если створки двигаются, изменяется направление движения; если наступила фаза замедления, створки останавливаются.

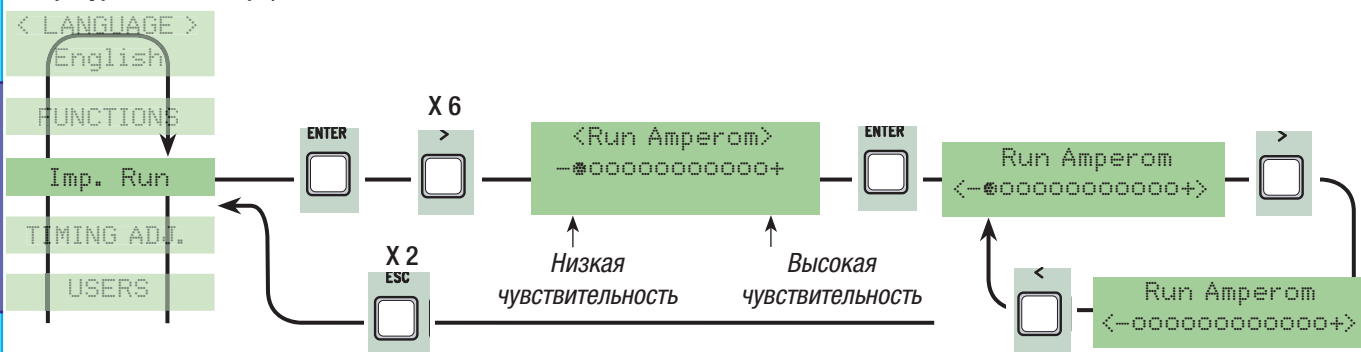
Если токовая система обнаружения препятствий отключена, приводы останавливаются при превышении максимально допустимой токовой нагрузки.

Важное примечание: функция доступна только в том случае, если не выбрана функция ENCODER в меню функций.



Amperometrica corsa: регулировка чувствительности токовой системы обнаружения препятствий.

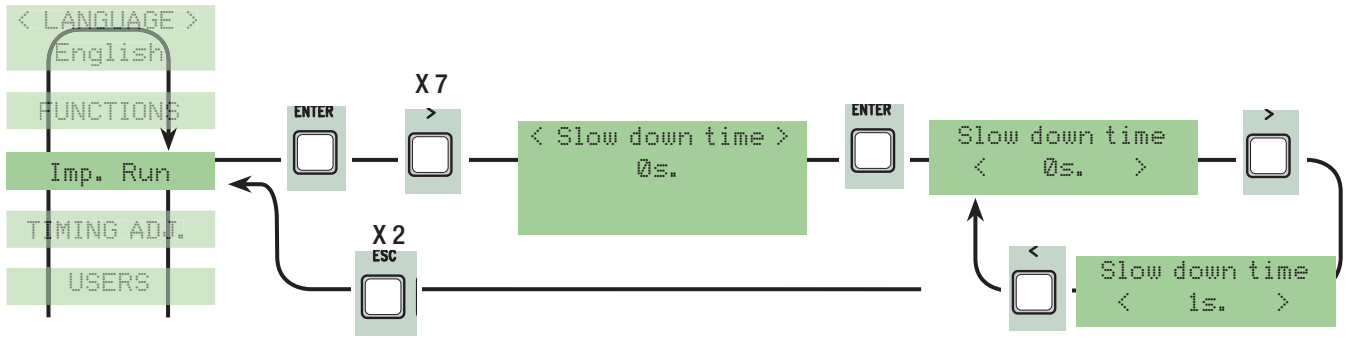
Важное примечание: меню появляется только в том случае, если включена система токовой защиты (не в конфигурации энкодера).



РУССКИЙ

Tempo Rallentamento: определение периода фазы замедления. Время регулируется от 0 до 30 сек.

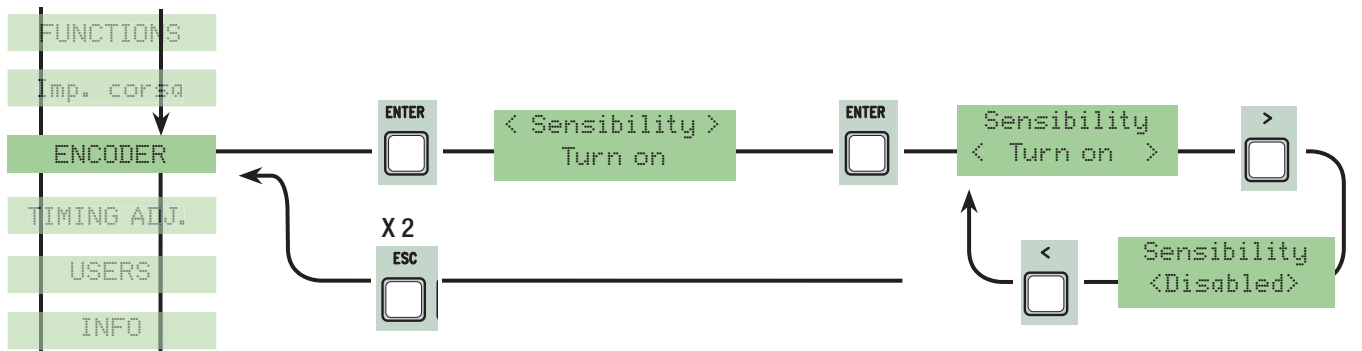
Важное примечание: данная функция доступна, если установлен тип привода с замедлением и выбрана функция Fcap-RallCh.



7.8 Меню энкодера (меню ENCODER доступно, если выбран тип электропривода с энкодером в меню функций)

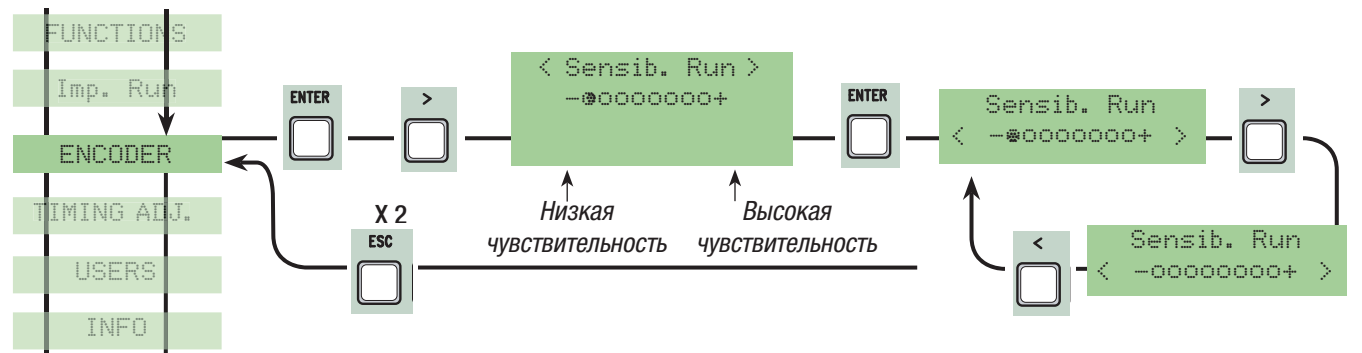
Важное примечание: перед настройкой энкодера убедитесь в правильности подключения привода, проверив направление движения ворот (стр. 27)

Sensibilità: активация системы обнаружения препятствий с помощью энкодера во время движения и замедления.



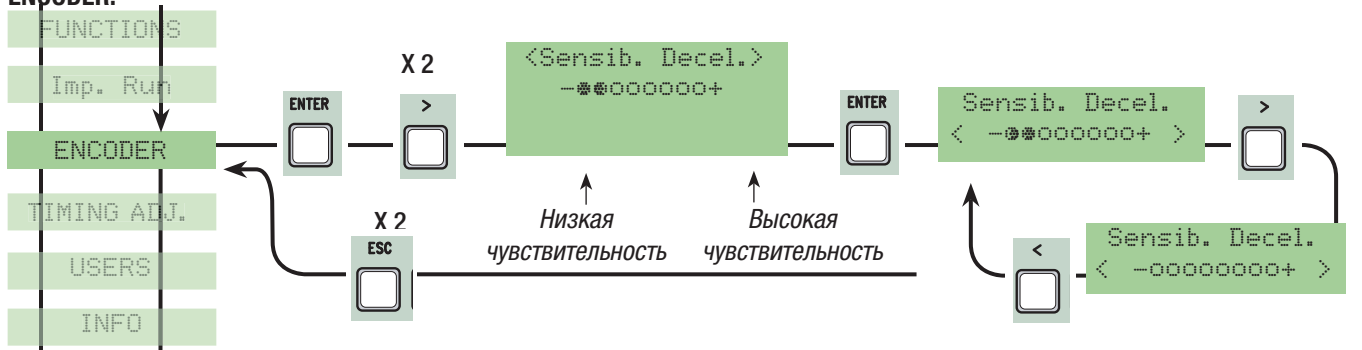
Sensibilità Corsa: регулирует чувствительность токовой системы обнаружения препятствий во время движения как при открывании, так и при закрывании ворот.

Важное примечание: функция доступна только в том случае, если активирована функция "sensibilità" в меню ENCODER.

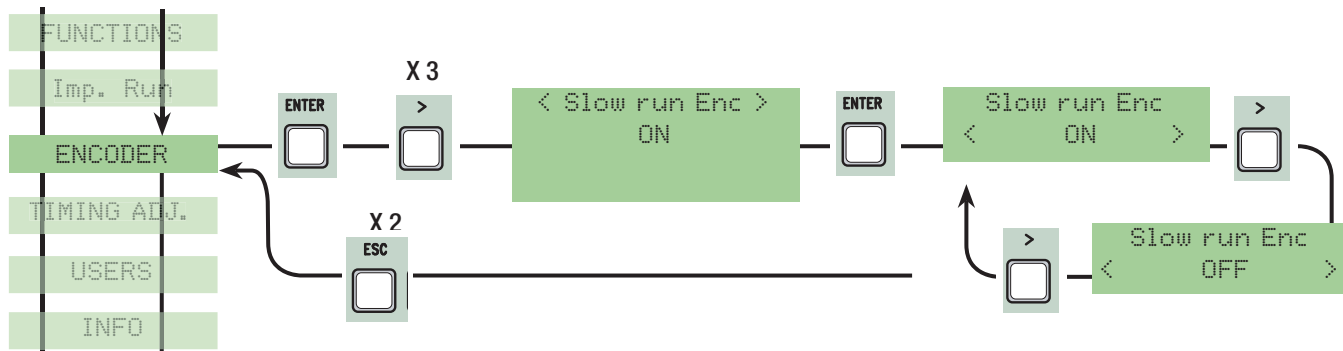


Sensibilità Rallentamento: регулирует чувствительность токовой системы обнаружения препятствий во время замедления как при открывании, так и при закрывании ворот.

Важное примечание: функция доступна только в том случае, если активирована функция "sensibilità" в меню ENCODER.

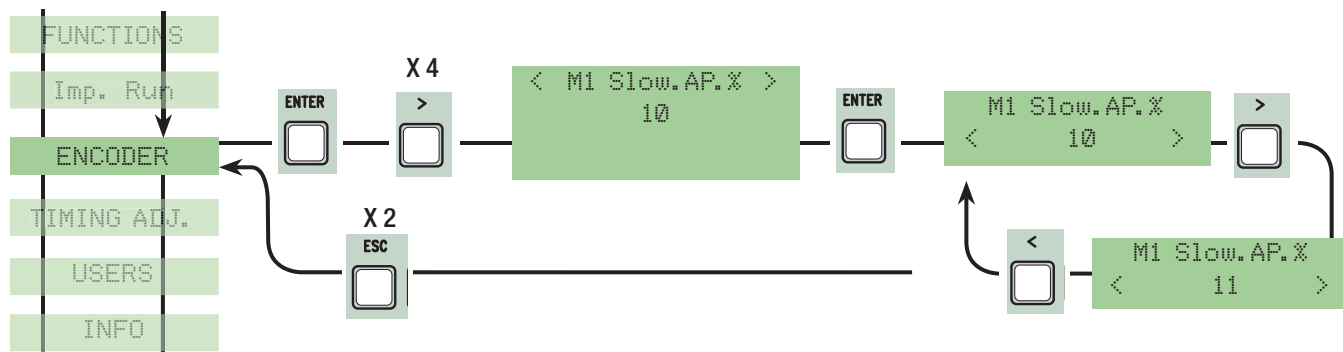


Rallentamento Encoder: установка режима замедления при подходе к конечным положениям.



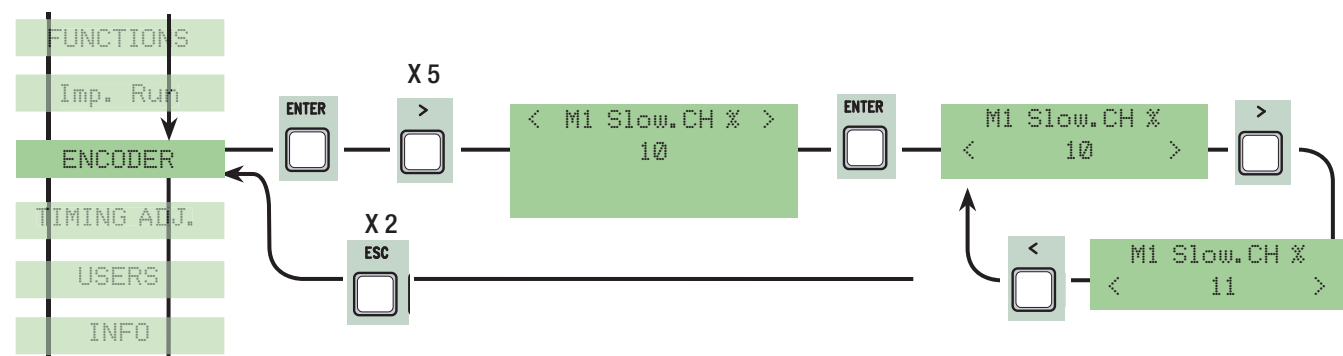
M1 rallentamento apertura in %: регулирует начальную точку замедления первого привода (M1) перед механическим упором открывания.

Начальная точка замедления определяется как процент (от 1% до 40%) от полного хода ворот. См. рис. на стр. 32.
Важное примечание: меню доступно только в том случае, если выбрана функция "rallent. Enc" в меню ENCODER.



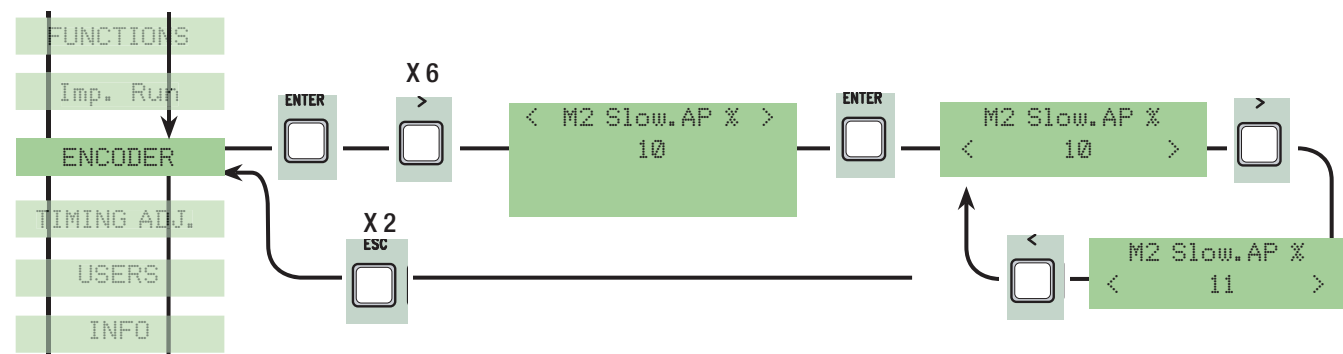
M1 rallentamento chiusura in %: регулировка начала замедления первого привода (M1) при подходе к закрытому

положению. Начальная точка замедления определяется как процент (от 1% до 40%) от полного хода ворот. См. рис. на стр. 32. Важное примечание: меню доступно только в том случае, если выбрана функция "rallent. Enc" в меню ENCODER.



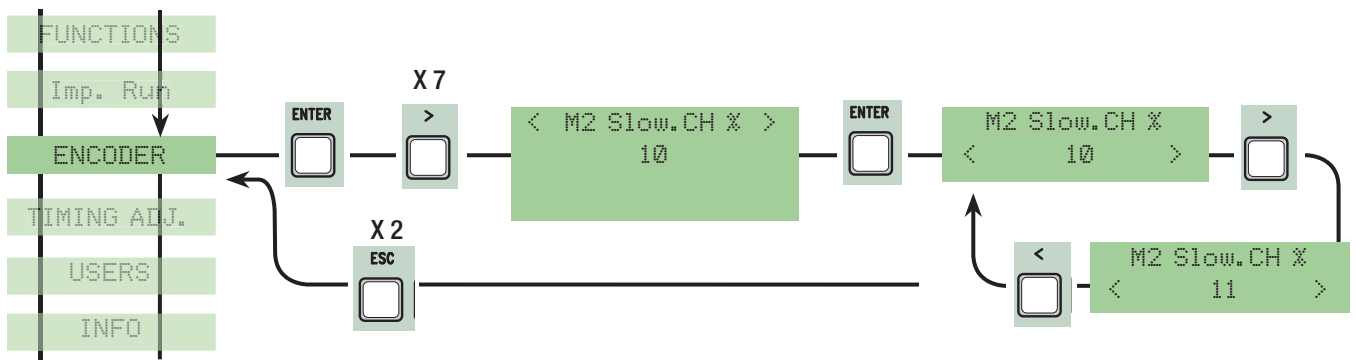
M2 rallentamento apertura in %: регулирует начальную точку замедления второго привода (M2) перед механическим упором открывания. Начальная точка замедления определяется как процент (от 1% до 40%) от полного хода ворот. См. рис. на стр. 32.

Важное примечание: меню доступно только в том случае, если выбрана функция "rallent. Enc" в меню ENCODER.

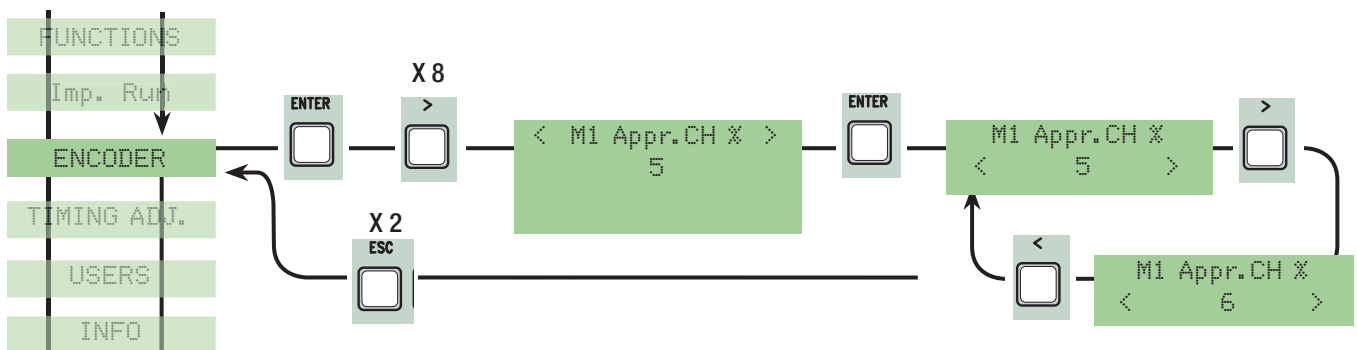


M2 rallentamento chiusura in %: регулирует начальную точку замедления второго привода (M2) перед механическим упором закрывания. Начальная точка замедления определяется как процент (от 1% до 40%) от полного хода ворот. См. рис. на стр. 32.

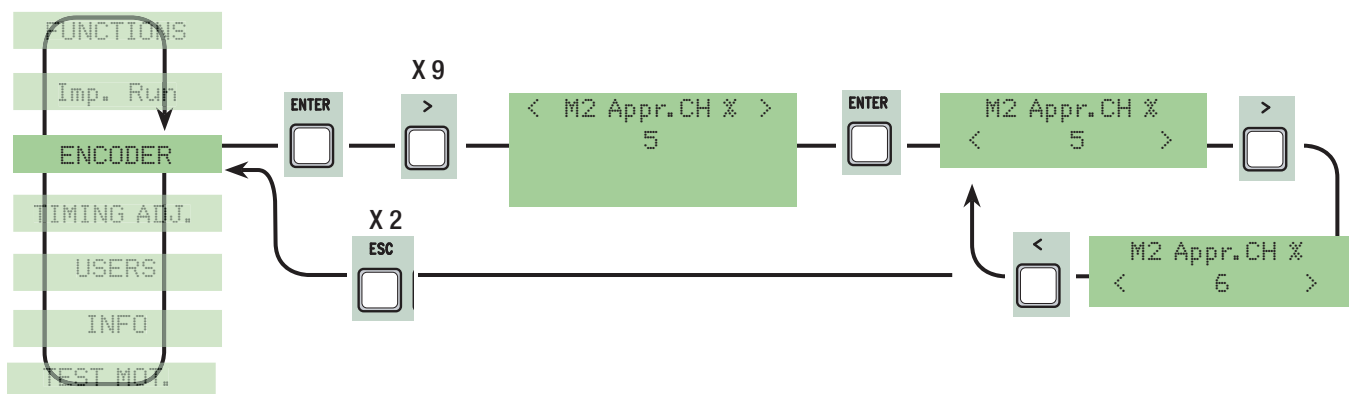
Важное примечание: меню доступно только в том случае, если выбрана функция "rallen. Esc" в меню ENCODER.



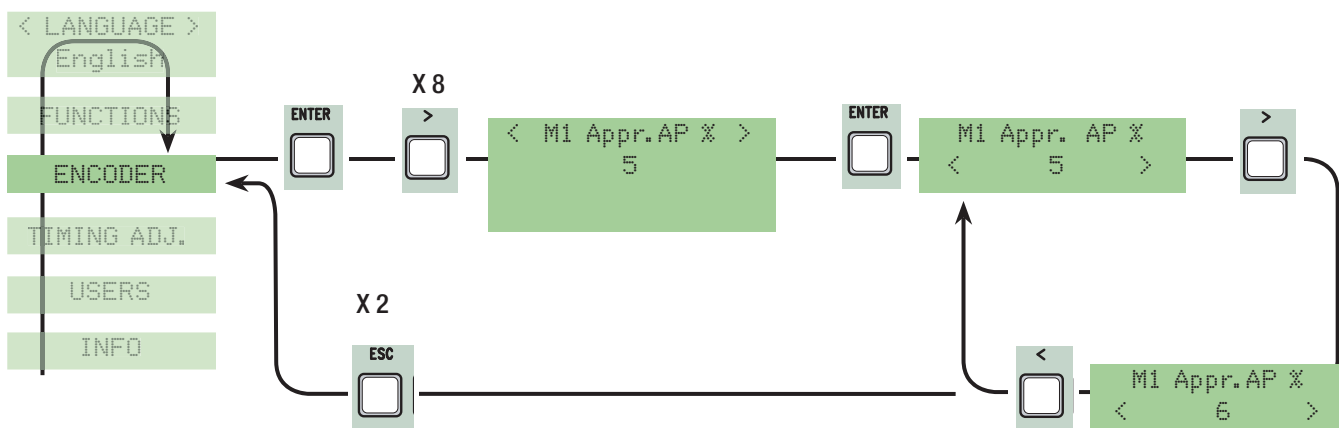
M1 Acc. chiusura in %: регулирует величину конечной фазы замедления первого привода (M1) при подходе к крайнему положению закрывания. Начальная точка конечной фазы замедления определяется как процент (от 1 до 15%) от полного хода ворот. См. рис. на стр. 32.



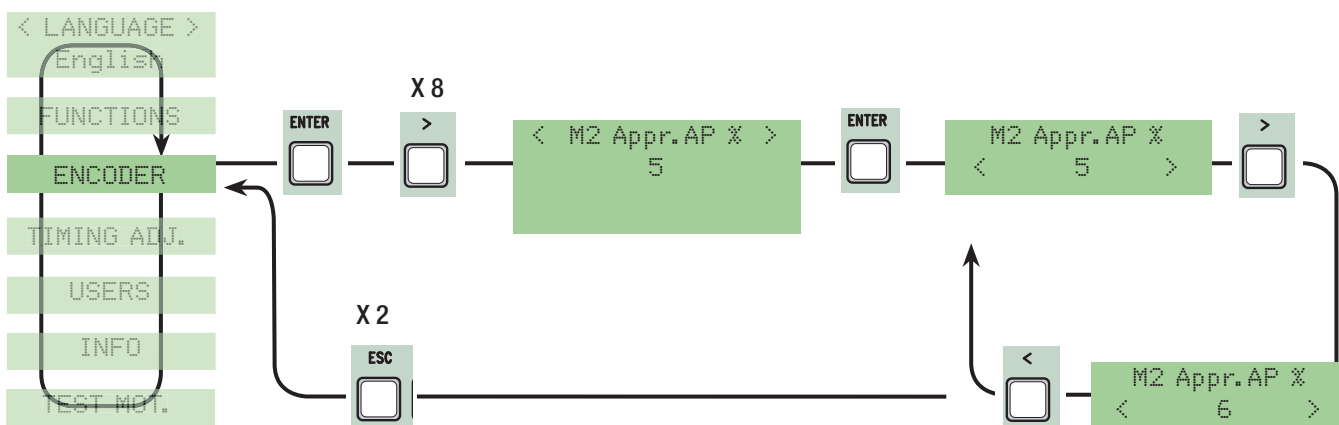
M2 Acc. chiusura in %: регулирует величину конечной фазы замедления второго привода (M2) при подходе к крайнему положению закрывания. Начальная точка конечной фазы замедления определяется как процент (от 1 до 15%) от полного хода ворот. См. рис. на стр. 32.



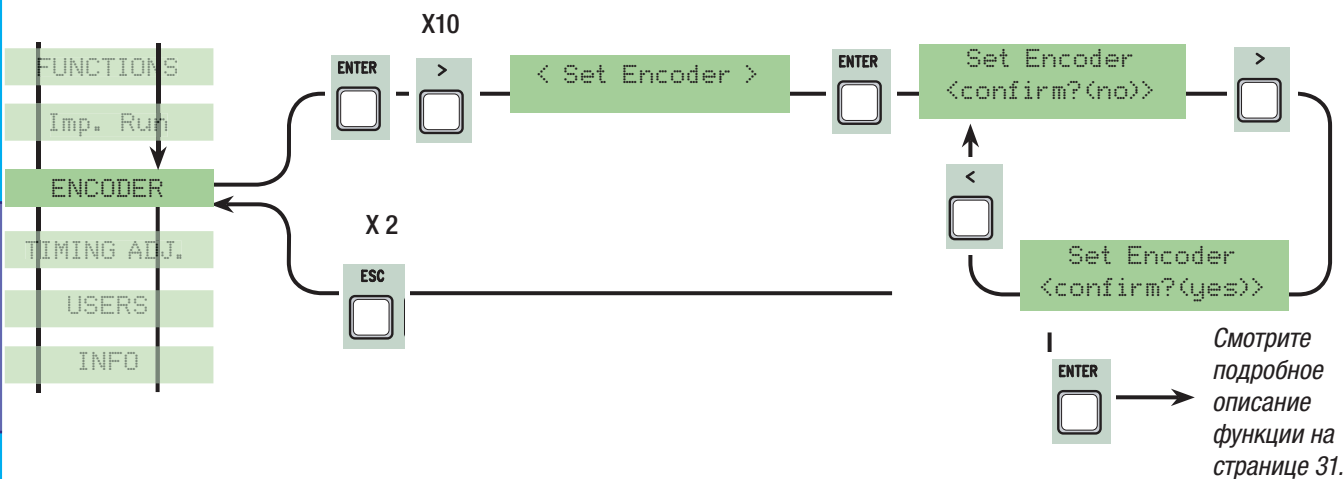
M1 Acc. apertura in %: регулирует величину конечной фазы замедления первого привода (M1) при подходе к крайнему положению открывания. Начальная точка конечной фазы замедления определяется как процент (от 1 до 15%) от полного хода ворот. См. рис. на стр. 32.



M2 Acc. apertura in %: регулирует величину конечной фазы замедления второго привода (M2) при подходе к крайнему положению открывания. Начальная точка конечной фазы замедления определяется как процент (от 1 до 15%) от полного хода ворот. См. рис. на стр. 32.

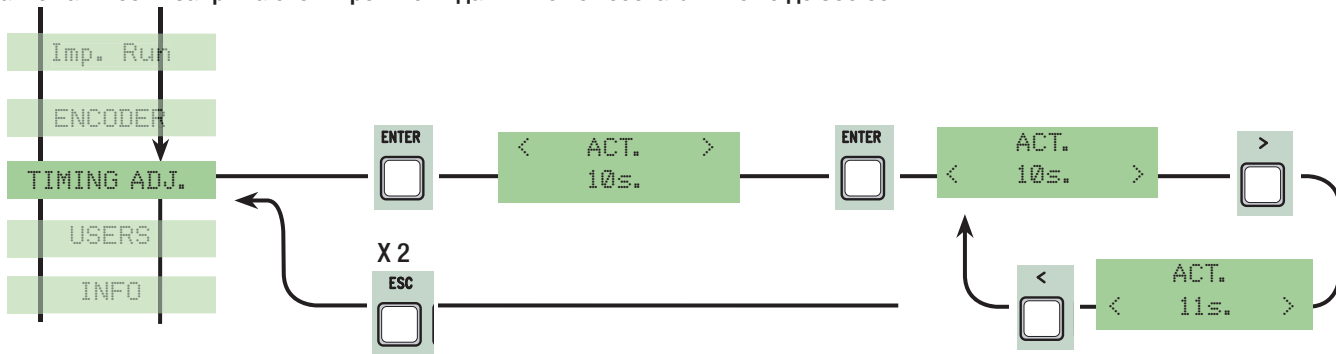


Taratura corsa: регулирует движение и замедление ворот в режиме открывания и закрывания.

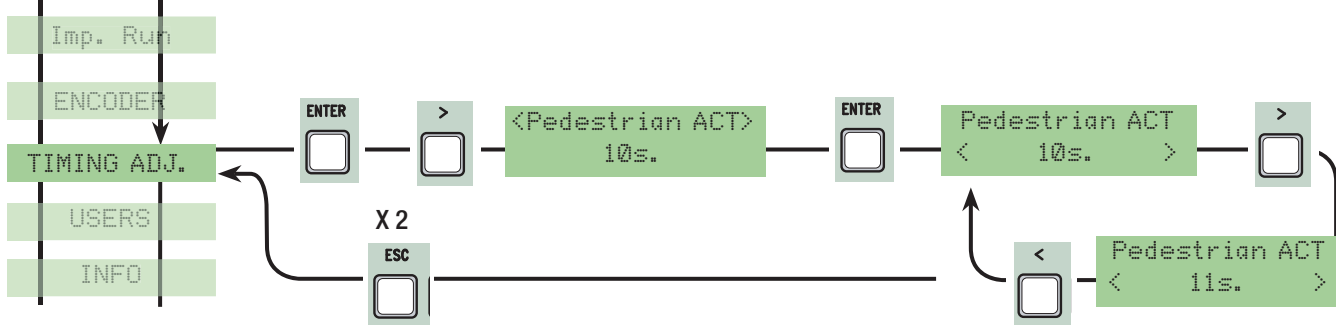


7.9 Меню установки интервалов времени

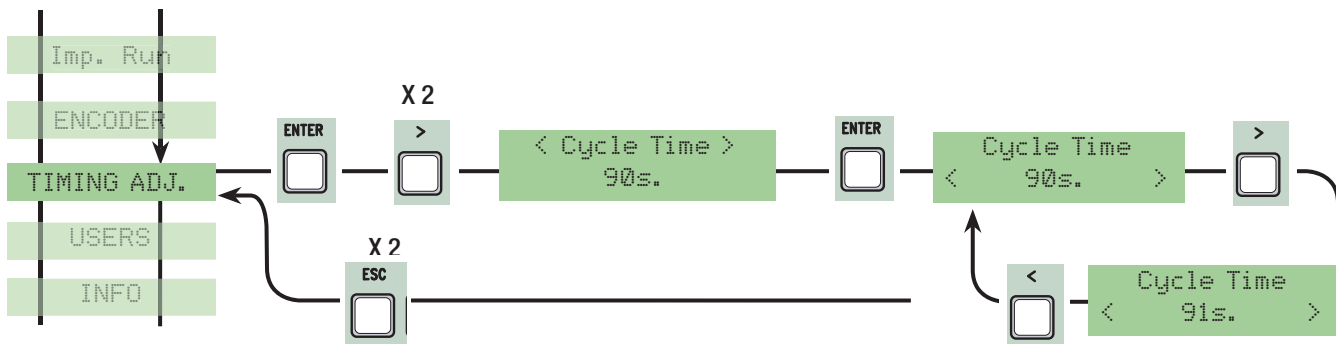
Chiusura Automatica: регулирует время автоматического закрывания. По истечении заданного времени ворота автоматически закрываются. Время ожидания может составлять от 0 до 300 сек.



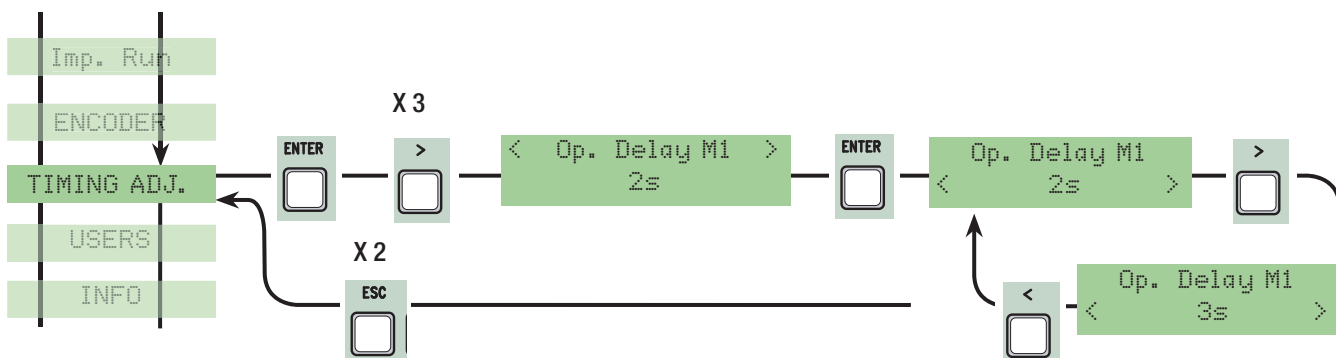
Chiusura Automatica Pedonale: установка интервала времени, в течение которого створка (M2) остается в открытом положении. По истечении заданного времени ворота автоматически закрываются. Время ожидания может составлять от 0 до 300 сек.



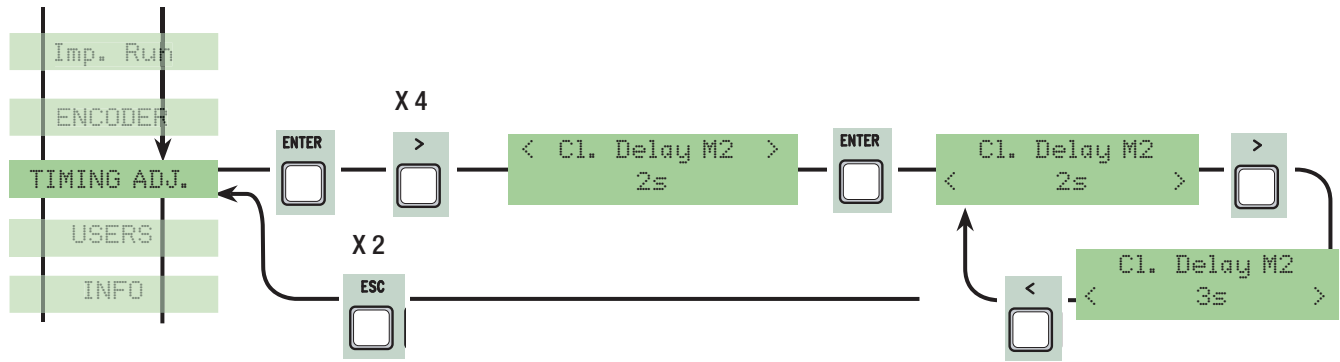
Tempo lavoro: время работы привода в режиме открывания или закрывания может составлять от 10 до 150 секунд.



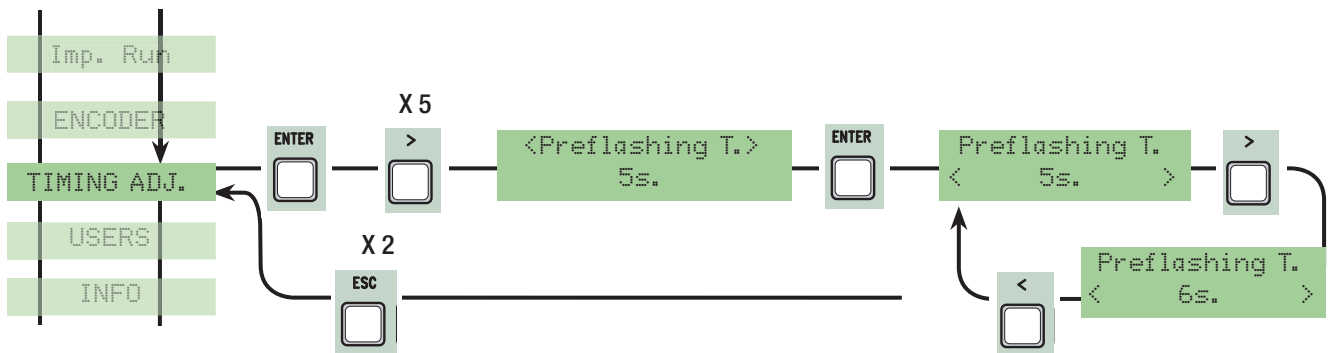
Ritardo apertura M1: время задержки первого (M1) привода от второго (M2) при открывании. Время регулируется от 0 до 10 сек.



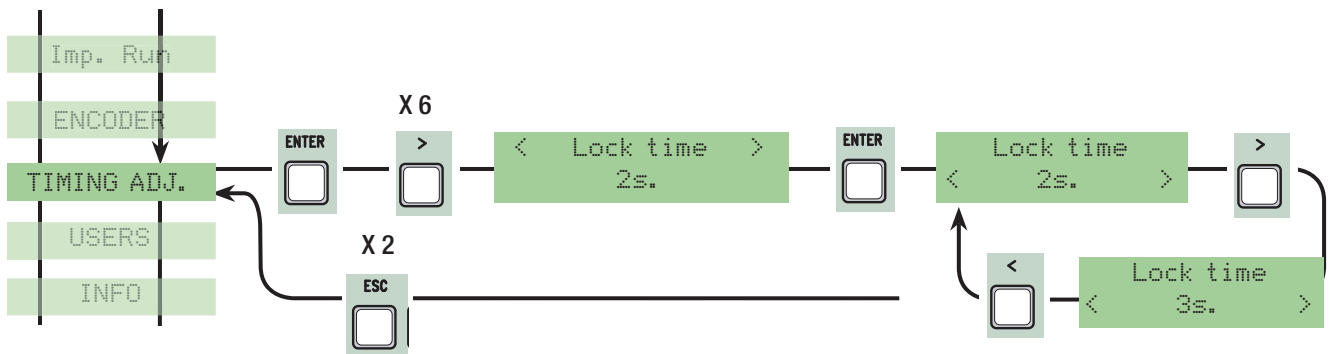
Ritardo chiusura M2: время задержки второго (M2) привода от первого (M1) при закрывании. Время регулируется от 0 до 60 сек.



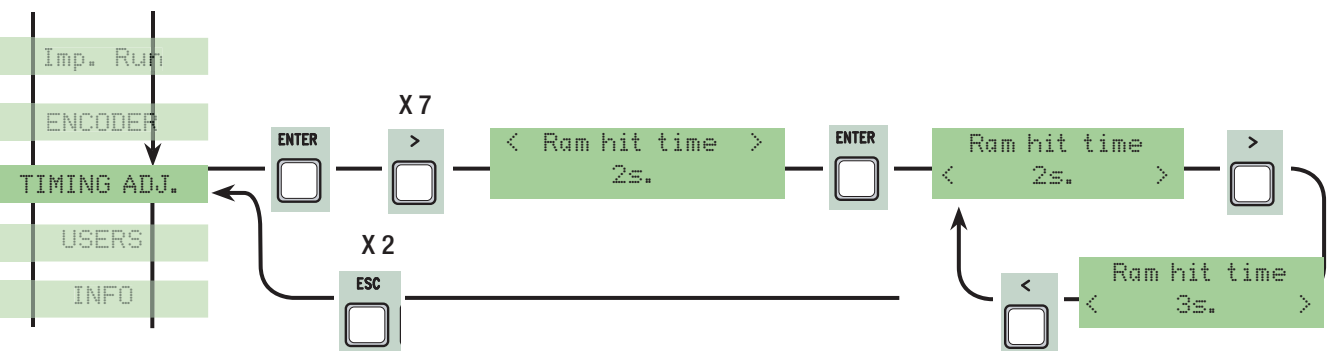
Tempo prelampeggio: после команды открывания или закрывания сигнальная лампа, подключенная к (10-E), мигает от 1 до 60 сек. перед началом движения ворот.



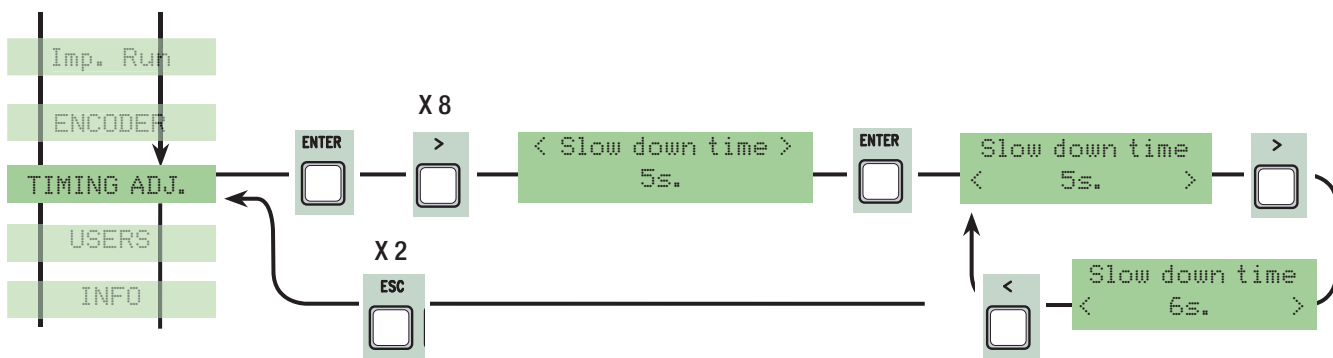
Tempo serratura: время необходимое для срабатывания электрозамка после подачи команды открыть. Время задержки может составлять от 1 до 5 сек.



Tempo Ariete: время действия функции "Молоток" в конечных положениях створки. Время регулируется от 1 до 3 сек.

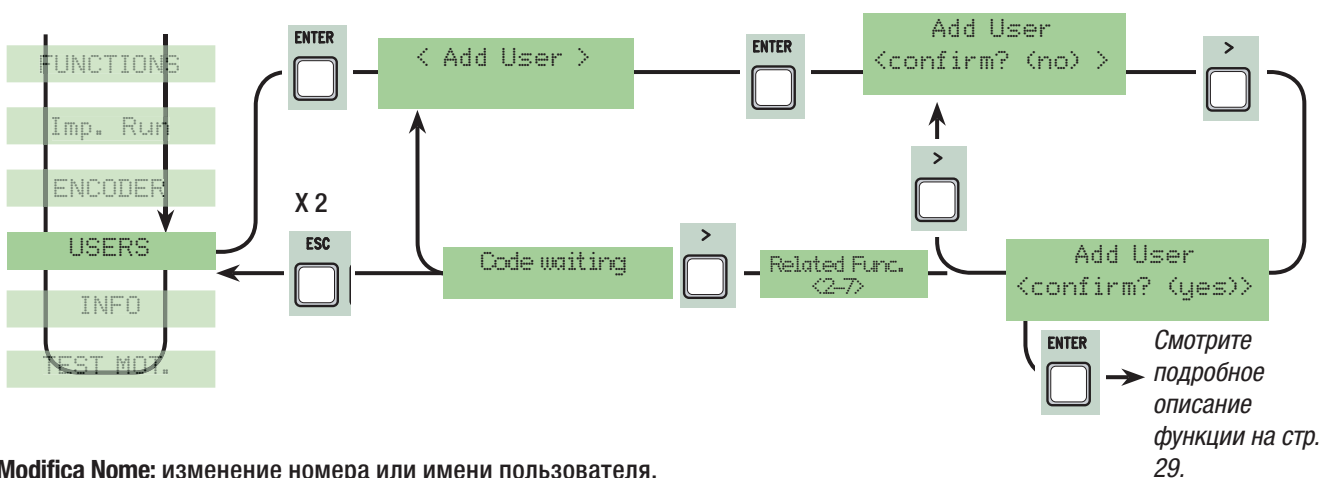


Apertura parziale: время открывания второй створки (M2). Время регулируется от 5 до 60 сек.

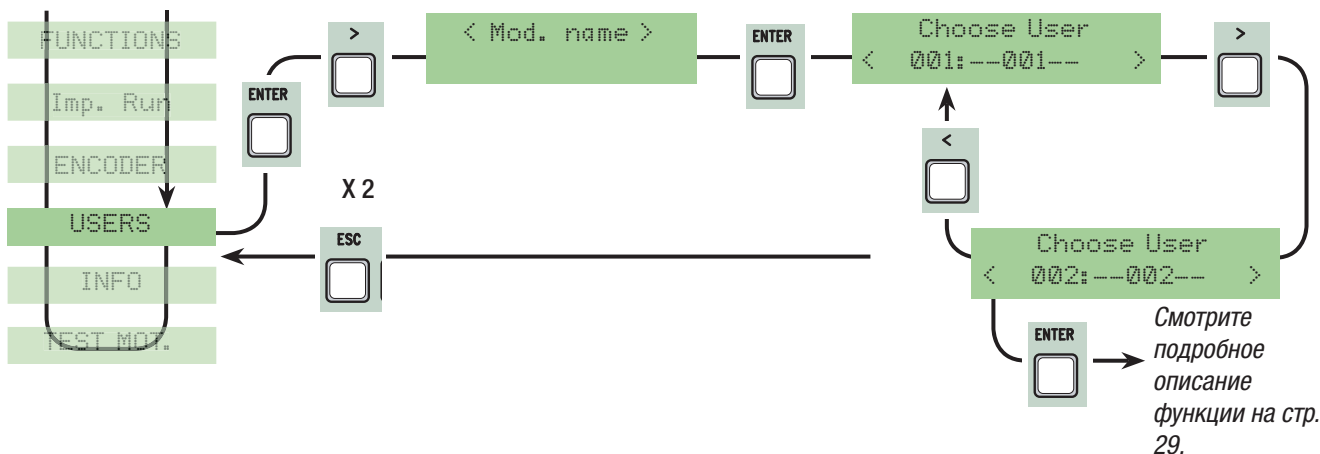


7.10 Меню пользователей

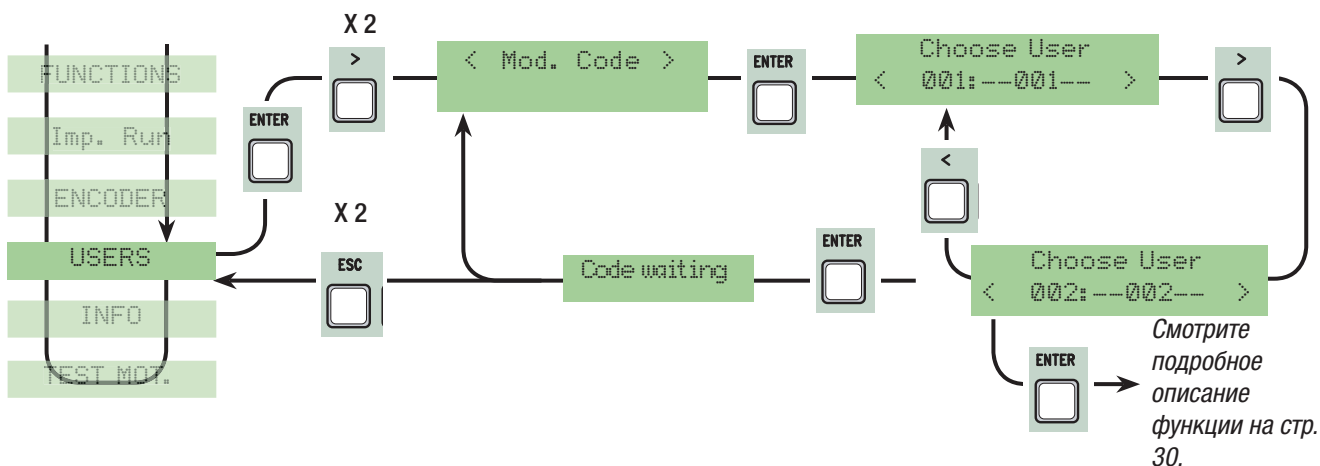
Nuovo utente: добавление нового пользователя и программирование функций (до 250 пользователей).



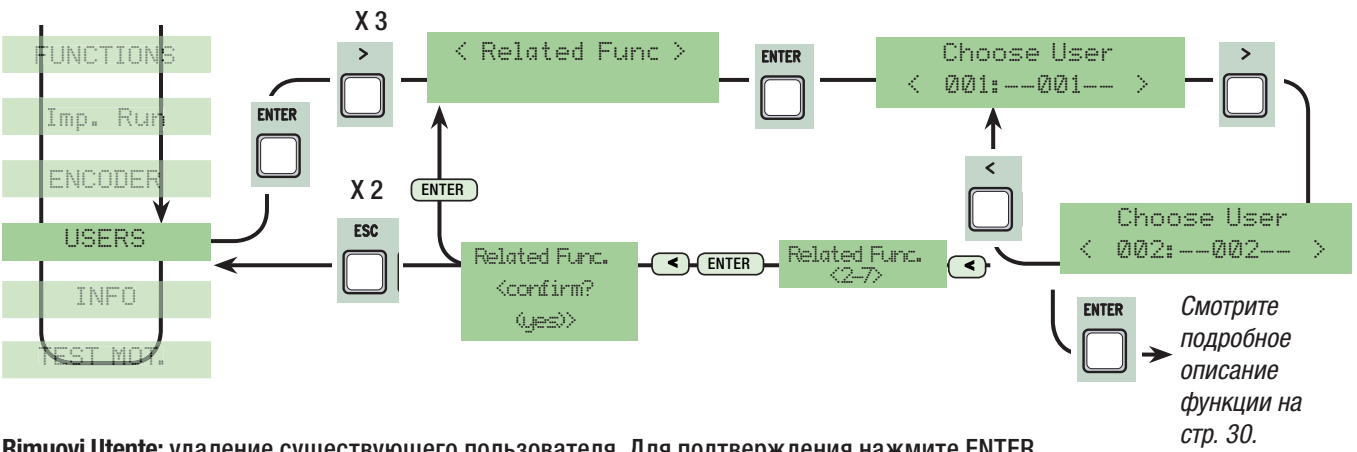
Modifica Nome: изменение номера или имени пользователя.



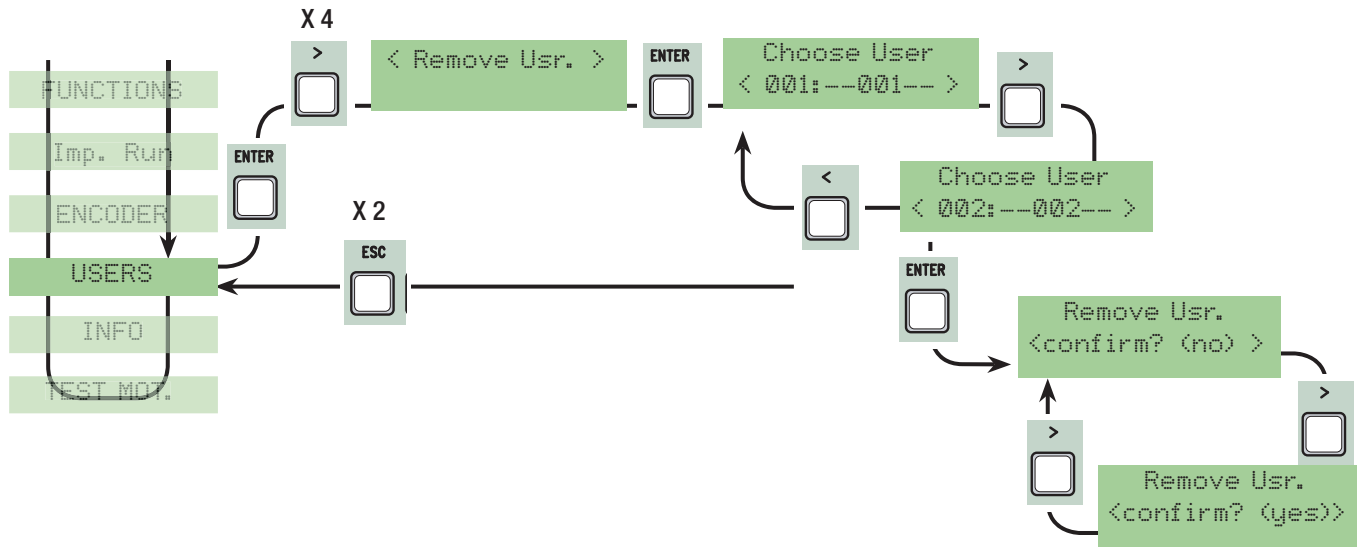
Modifica Codice: добавление в память кода брелока-передатчика пользователя.



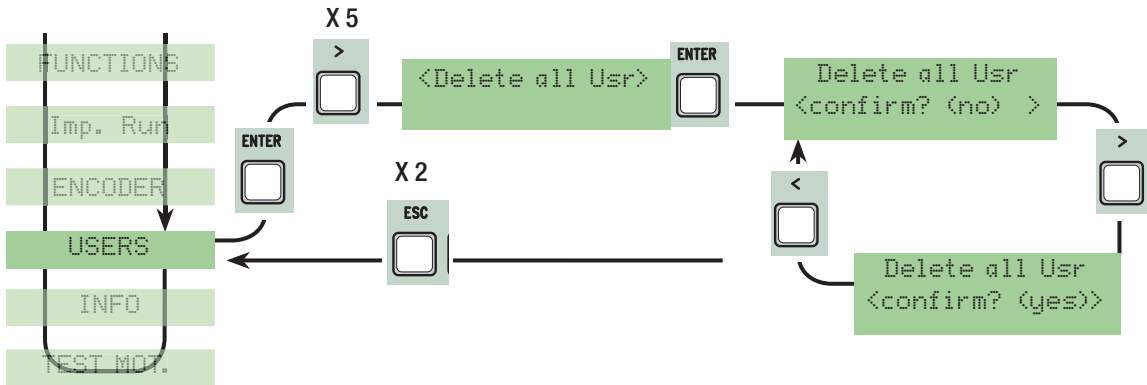
Funzione associata: выбор функций для пользователей.



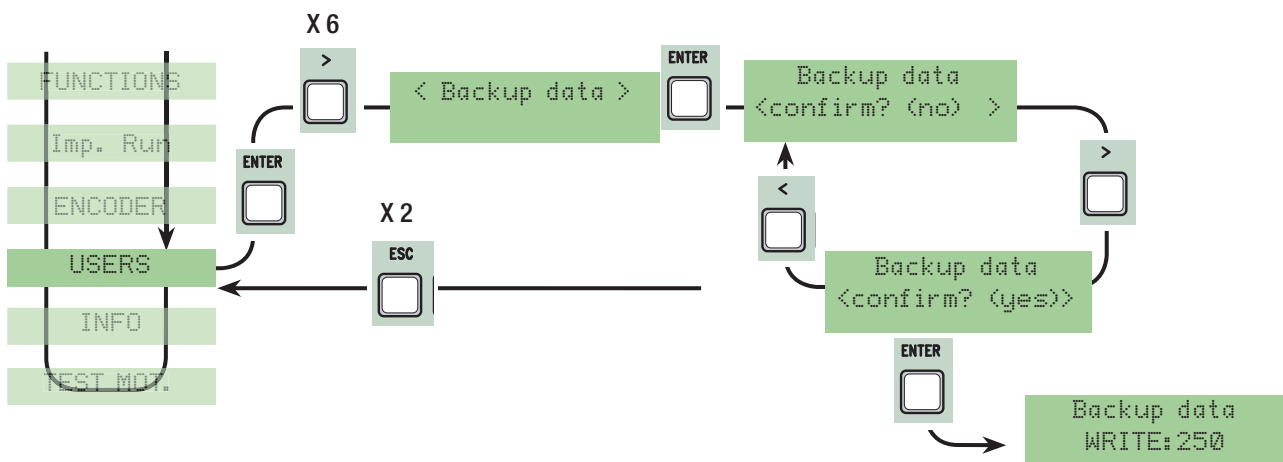
Rimuovi Utente: удаление существующего пользователя. Для подтверждения нажмите ENTER.



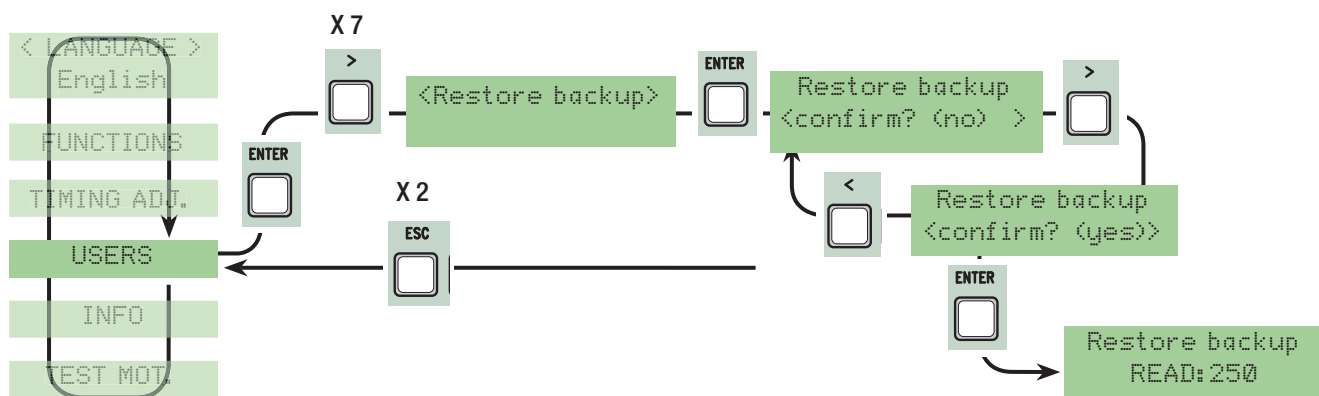
Cancella tutti: удаление из памяти всех пользователей. Для подтверждения нажмите ENTER.



Salva memoria: запись данных о пользователях на карту памяти. Для подтверждения нажмите ENTER.



Carica memoria: считывание данных о пользователях с карты памяти (если карта той же версии, загружаются как настройки, так и пользователи; в противном случае, загружаются только пользователи).



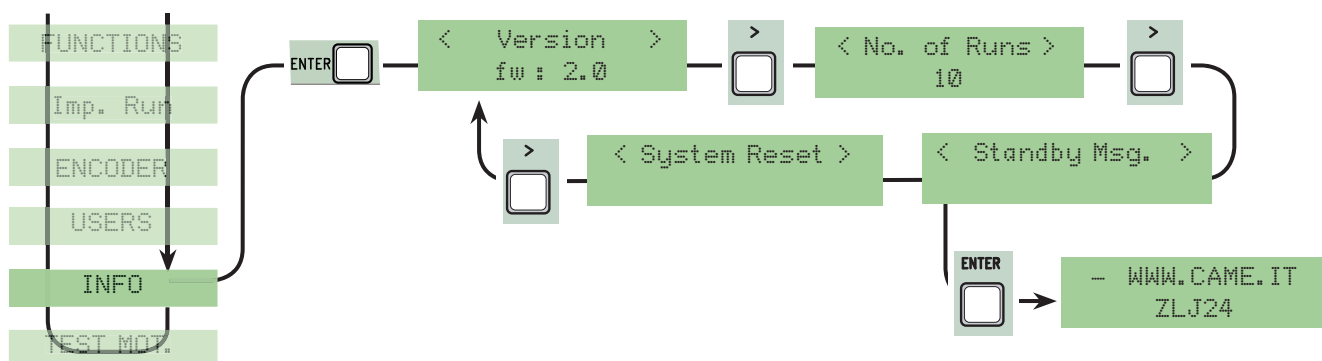
7.11 Меню информации

Versione: версия программного обеспечения.

Numero corse: число включений приводов.

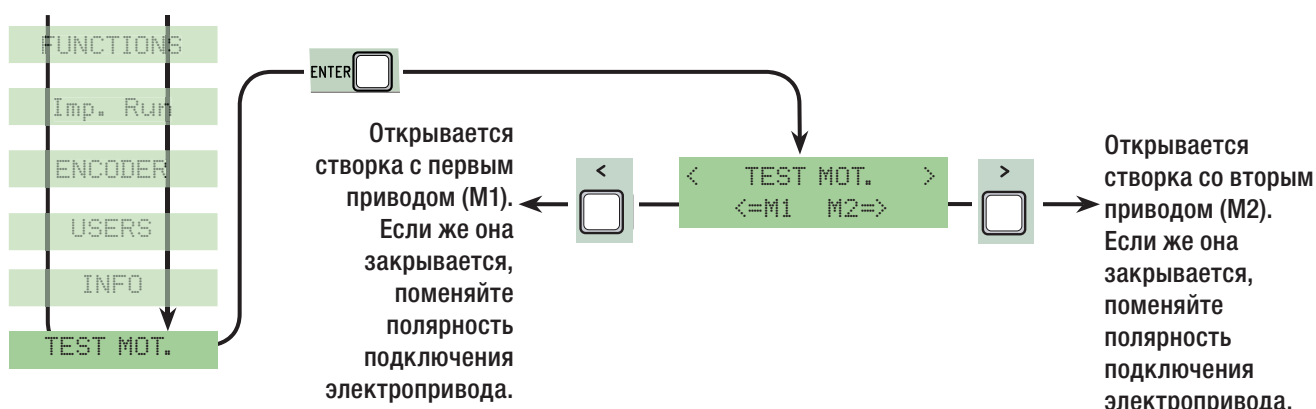
Msg. iniziale: для просмотра и редактирования приветственной надписи нажмите ENTER. Используйте клавишу ENTER для перемещения курсора вперед, ESC для перемещения курсора назад и < > для выбора цифр или букв. Для подтверждения удерживайте ENTER в течение нескольких секунд.

Reset Sistema: восстановление настроек по умолчанию. Нажмите ENTER для подтверждения.



7.12 Меню проверки правильности подключения приводов

TEST MOT.: проверка правильного направления вращения приводов.



7.13 Дополнительные платы

Установите необходимые платы (R700, AF43S) для управления автоматикой с помощью соответствующих устройств (брелока-передатчика, магнитной или проксимити-карты) Установите карту памяти для сохранения или загрузки зарегистрированных пользователей и их настроек.

Плата R700

Плата радиоприемника AF

Memory roll

Частота / МГц	Плата	Брелок-передатчик
FM 26.995	AF130	TFM
FM 30.900	AF150	TFM
AM 26.995	AF26	TOP
AM 30.900	AF30	TOP
AM 433.92	AF43S	TAM / TOP ATOMO / TWIN
AM 433.92	AF43TW	TWIN
AM 40.685	AF40	TOUCH
AM 868.35	AF868	TOP

TAM

ATOMO

TWIN

TOUCH

TFM

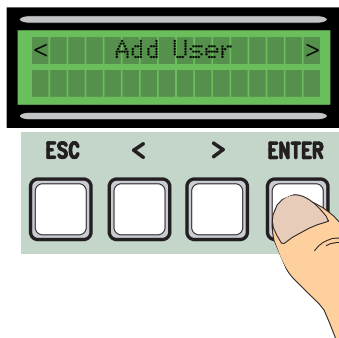
LT001

TSP00

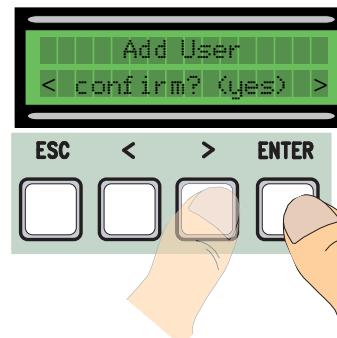
7.14 Добавление пользователей

Примечание: перед выполнением дальнейшей процедуры вытащите карту памяти.

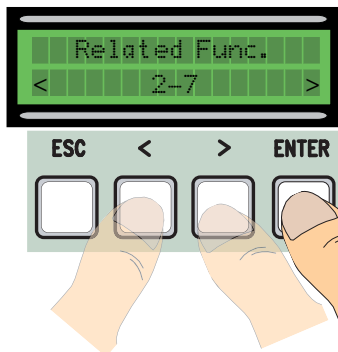
1) В меню Utenti выберите "Nuovo Utente". Нажмите ENTER для подтверждения.



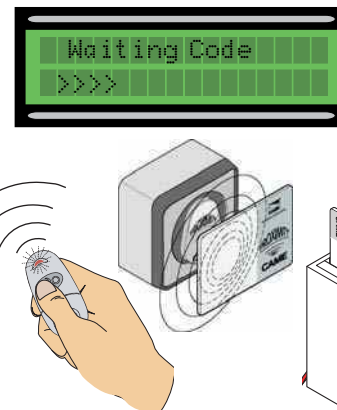
2) Выберите "confermi (si)" и нажмите ENTER для подтверждения.



3) Выберите присваиваемую пользователю функцию. Нажмите ENTER для подтверждения...



4) Плата управления будет ждать введения кода. Передайте код, нажав кнопку брелока-передатчика, поднеся карту к считывателю или другим предусмотренным способом.



5) Если код был передан правильно, на дисплее появится присвоенное имя пользователя с типом управления...

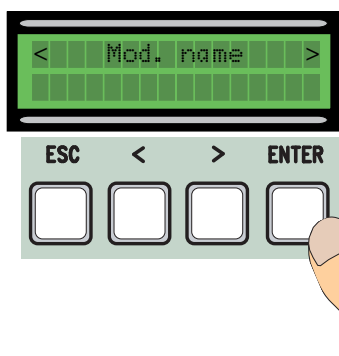


... .. или, если такой пользователь уже существует на дисплее появится надпись "Codice esistente".

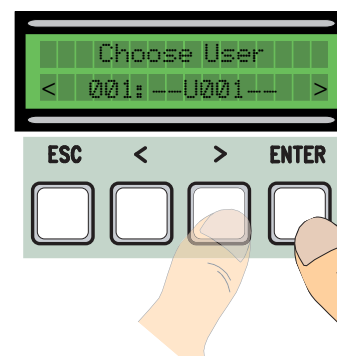


7.15 Изменение пользователей

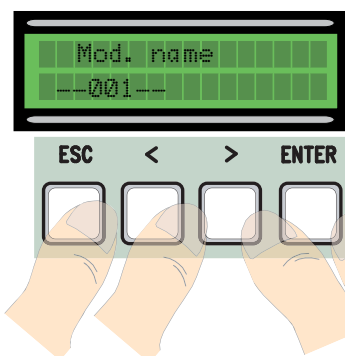
1) В меню Utenti выберите "Modifica Nome". Нажмите ENTER для подтверждения.



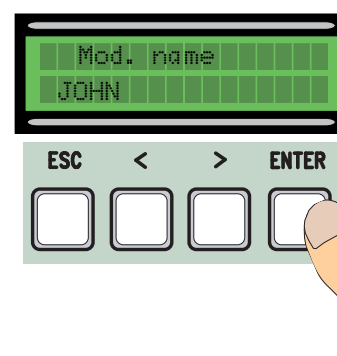
2) Выберите номер или имя пользователя, данные которого вы хотите изменить, и нажмите ENTER для подтверждения.



3) Используйте клавишу ENTER для перемещения курсора вперед, ESC для перемещения курсора назад и < > для выбора цифр или букв.

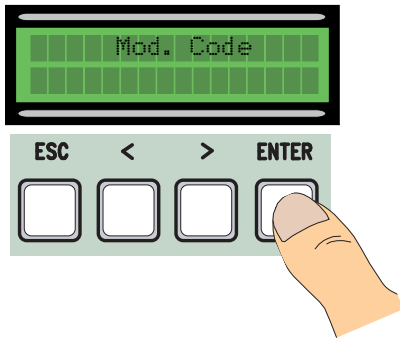


4) Для подтверждения удерживайте ENTER в течение нескольких секунд.

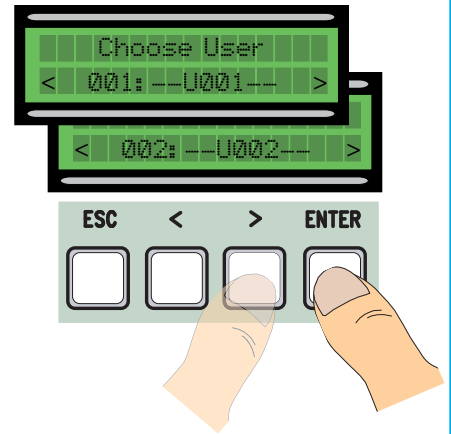


7.16 Изменение кода

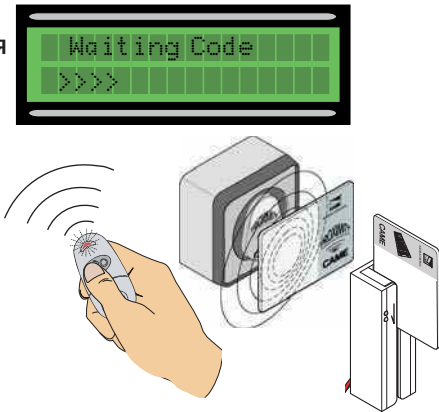
1) В меню Utenti выберите "Mod. Codice".
Нажмите ENTER для подтверждения.



2) Выберите имя пользователя, код которого вы хотите изменить, и нажмите ENTER для подтверждения.



3) Система войдет в режим ожидания кода.
Передайте код, нажав на кнопку брелока-передатчика, поднеся карту к считывателю или другим предусмотренным способом.



4) Если код был передан правильно, на дисплее появится присвоенный код пользователя с типом управления...

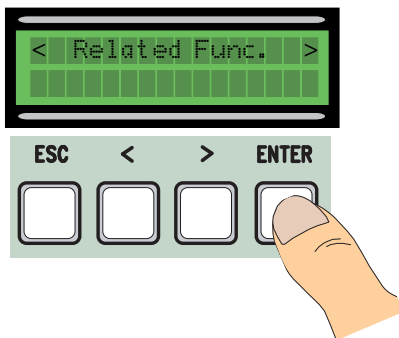


5) Выберите "confermi (si)" и нажмите ENTER для подтверждения.

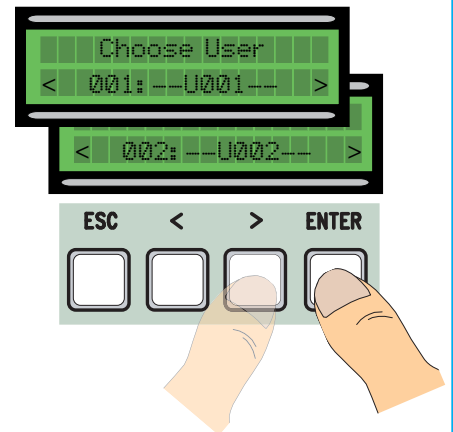


7.16 Изменение функций пользователя

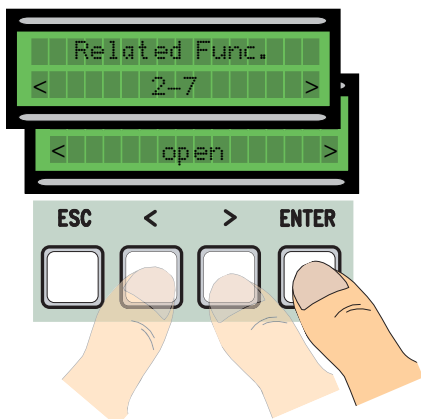
1) В меню Utenti выберите "Funz. associata".
Нажмите ENTER для подтверждения.



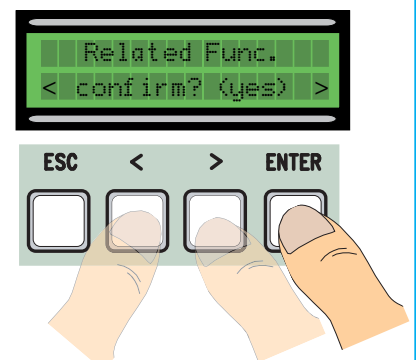
2) Выберите имя пользователя, для которого вы хотите изменить доступные команды, и нажмите ENTER для подтверждения.



3) Выберите новые функции, доступные для пользователя.
Нажмите ENTER для подтверждения.



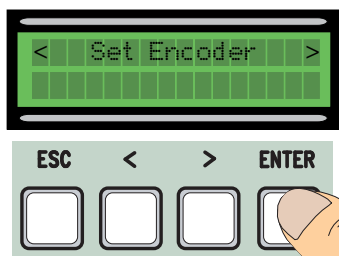
4) Выберите "confermi (si)" и нажмите ENTER для подтверждения.



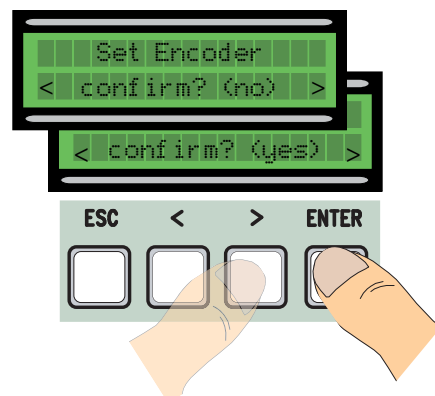
7.18 Калибровка ворот

Важное примечание: перед калибровкой убедитесь в том, что зона движения ворот свободна от препятствий и направление движения створок ворот правильное (см. п. 7.11).

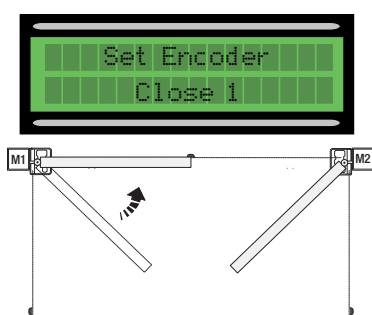
1) В меню Encoder выберите "Taratura corsa". Нажмите ENTER для подтверждения.



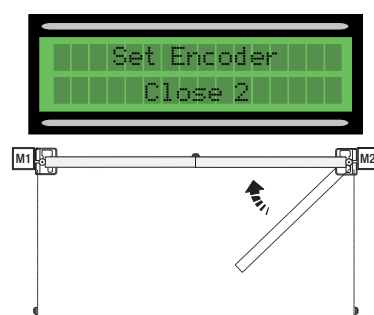
2) Выберите "confermi (si)" и нажмите ENTER для подтверждения.



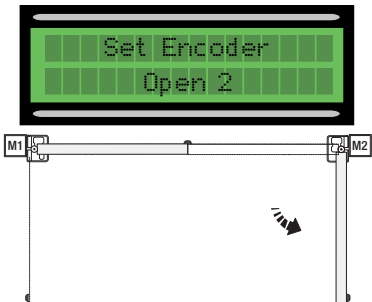
3) Створка, управляемая первым приводом, полностью закроется...



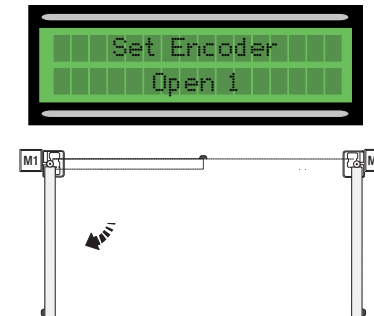
4) ...затем створка, управляемая вторым приводом, выполнит то же действие...



5) ... затем створка, управляемая вторым приводом, откроется до механического упора открывания...



6) ...после чего створка, управляемая первым приводом, выполнит то же действие...



7) После завершения процедуры на дисплее высветится на несколько секунд сообщение "taratura corsa OK".

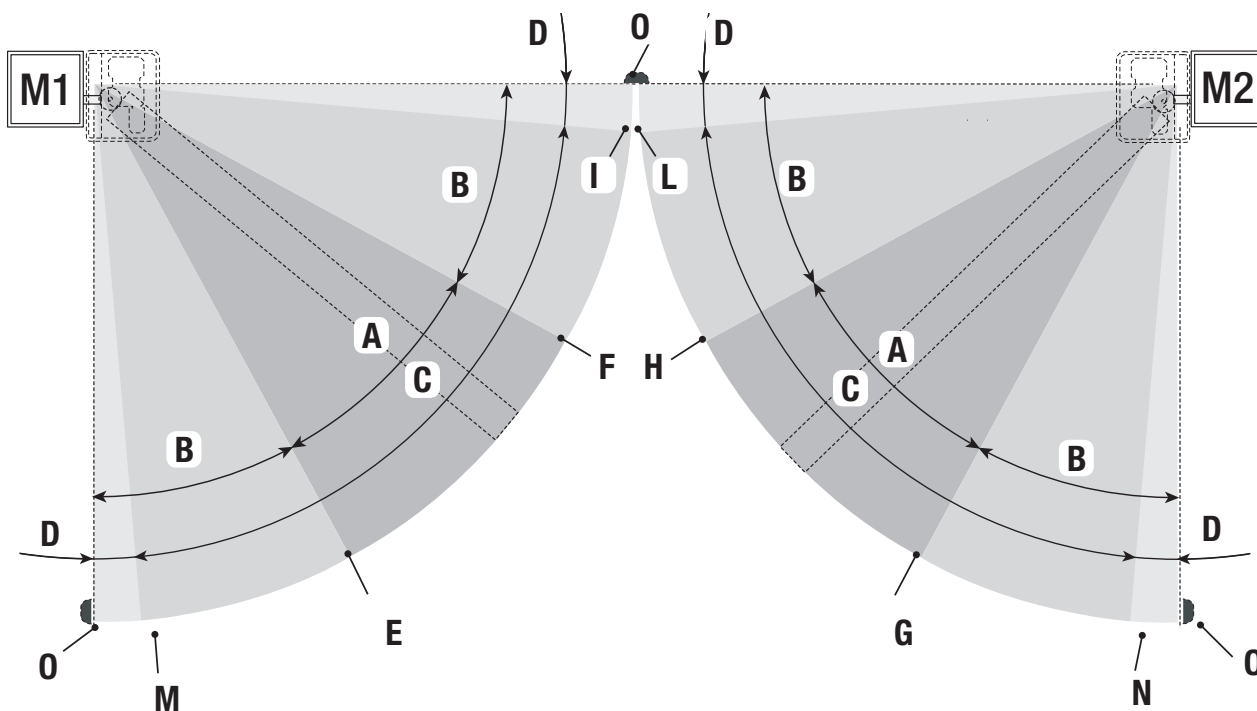


7.19 Сообщения об ошибках

- "encoder ERRORE": проверьте правильность подключения и исправность энкодера, а также усилие привода;
- "Errore!1" или "Errore!2" во время калибровки: проверьте правильность подключения энкодера или исправность устройства.
- "test sicurezza ERRORE": обнаружена неисправность устройств безопасности, проверьте правильность подключения и исправность устройств безопасности;
- "fine corsa ERRORE": проверьте правильность подключения и исправность работы концевых выключателей;
- "tempo lavoro ERRORE": проверьте установку времени работы привода; возможно, приводу не хватает времени для завершения цикла.
- "Sicurezza STOP, C1, C3, C4": проверьте правильность подключения и работоспособность соответствующих устройств.

7.20 Схематическое изображение участков и мест замедления и сближения створок

Примечание: во всех зонах движения и замедления усилие привода соответствует требованиям стандартов EN12445 и EN12453.



A – Зона движения ворот с номинальной скоростью

B* – Зона замедленного движения

C – Зона действия энкодера с изменением направления движения ворот

D – Зона действия энкодера с остановкой движения ворот

E – Начальная точка замедления при открывании первого привода (M1 Rall. AP%)

F – Начальная точка замедления при закрывании первого привода (M1 Rall. CH%)

G – Начальная точка замедления при открывании второго привода (M2 Rall. AP%)

H – Начальная точка замедления при закрывании второго привода (M2 Rall. CH%)

I** – Точка конечной фазы замедления первого привода при закрывании (M1 Acc. CH%)

L** – Точка конечной фазы замедления второго привода при закрывании (M2 Acc. CH%)

M** – Точка конечной фазы замедления первого привода при открывании (M1 Acc. AP%)


N** – Точка конечной фазы замедления второго привода при открывании (M2 Acc. AP%)

O – Конечные положения створок

* Минимум 600 мм от конечного положения.

** Положение точки конечной фазы замедления определяется в % функциями “M1 Acc. CH” для первого привода и “M2 Acc. CH” для второго в меню ENCODER и может располагаться на расстоянии от 1 до 50 мм от конечных положений.

8. Утилизация

 CAME CANCELLI AUTOMATICI S.p.A. имеет сертификат системы защиты окружающей среды UNI EN ISO 14001, гарантирующий экологическую безопасность на ее заводах.

Мы просим, чтобы вы продолжали защищать окружающую среду. CAME считает одним из фундаментальных пунктов стратегии рыночных отношений выполнение этих кратких руководящих принципов:

УТИЛИЗАЦИЯ УПАКОВКИ

Упаковочные компоненты (картон, пластмасса и т.д.) — твердые отходы, утилизируемые без каких-либо специфических трудностей. Необходимо просто разделить их так, чтобы они могли быть переработаны.

Утилизацию необходимо проводить в соответствии с действующим законодательством местности, в которой производилась эксплуатация изделия.

НЕ ЗАГРЯЗНЯЙТЕ ОКРУЖАЮЩУЮ СРЕДУ!

УТИЛИЗАЦИЯ ИЗДЕЛИЯ

Наши продукты изготовлены с использованием различных материалов. Большинство из них (алюминий, пластмасса, железо, электрические кабели) можно считать твердым отходом. Они могут быть переработаны специализированными компаниями.

Другие компоненты (электрические монтажные платы, элементы питания дистанционного управления и т.д.) могут содержать опасные отходы.

Они должны передаваться компаниям, имеющим лицензию на их переработку

в соответствии с действующим законодательством местности.

НЕ ЗАГРЯЗНЯЙТЕ ОКРУЖАЮЩУЮ СРЕДУ!

9. Декларация



ДЕКЛАРАЦИЯ О СООТВЕТСТВИИ

Согласно Директиве по низковольтному электрооборудованию 2006/95/CE



CAME Cancelli Automatici S.p.A.

via Martiri della Libertà, 15

31030 Dosson di Casier - Treviso - ITALY ()

tel.: (+39) 0422 4940 - fax: (+39) 0422 4941

www.came.it -

info@came.it

2006/95/CE.

ZLJ24

2006/95/CE
2004/108/CE

EN 60335-1
EN 60335-2-103
EN 13241-1

EN 61000-6-2
EN 61000-6-3

CAME France S.a. 7, Rue Des Haras Z.I. Des Hautes Patures 92737 Nanterre Cedex ☎ (+33) 1 46 13 05 05 📠 (+33) 1 46 13 05 00	FRANCE	GERMANY	CAME Gmbh Kornwestheimer Str. 37 70825 Korntal Munchingen Bei Stuttgart ☎ (+49) 71 5037830 📠 (+49) 71 50378383
CAME Automatismes S.a. 3, Rue Odette Jasse 13015 Marseille ☎ (+33) 4 95 06 33 70 📠 (+33) 4 91 60 69 05	FRANCE	GERMANY	CAME Gmbh Seefeld Akazienstrasse, 9 16356 Seefeld Bei Berlin ☎ (+49) 33 3988390 📠 (+49) 33 39883985
CAME Automatismos S.a. C/juan De Mariana, N. 17-local 28045 Madrid ☎ (+34) 91 52 85 009 📠 (+34) 91 46 85 442	SPAIN	U.A.E.	CAME Gulf Fze Office No: S10122a2o210 P.O. Box 262853 Jebel Ali Free Zone - Dubai ☎ (+971) 4 8860046 📠 (+971) 4 8860048
CAME United Kingdom Ltd. Unit 3 Orchard Business Park Town Street, Sandiacre Nottingham - Ng10 5du ☎ (+44) 115 9210430 📠 (+44) 115 9210431	GREAT BRITAIN	RUSSIA	CAME Russia Umc Rus Lic Ul. Otradnaya D. 2b, Str. 2, office 219 127273, Moscow ☎ (+7) 495 739 00 69 📠 (+7) 495 739 00 69 (ext. 226)
CAME Group Benelux S.a. Zoning Ouest 7 7860 Lessines ☎ (+32) 68 333014 📠 (+32) 68 338019	BELGIUM	CHINA	CAME (Shanghai) Automatic Gates Co. Ltd. 1st Floor, Bldg 2, No. 1755, South Hongmei Road Shanghai 200237 ☎ (+86) 021 61255005 📠 (+86) 021 61255007
CAME Americas Automation Lic 11405 NW 122nd St. Medley, FL 33178 ☎ (+1) 305 433 3307 📠 (+1) 305 396 3331	U.S.A	PORTUGAL	CAME Portugal Ucj Portugal Unipessoal Lda Rua Júlio Dinis, N. 825, 2esq 4050 327 Porto ☎ (+351) 915 371 396



CAME Cancelli Automatici S.p.a.
 Via Martiri Della Libertà, 15
 31030 Dosson Di Casier (Tv)
 ☎ (+39) 0422 4940
 📠 (+39) 0422 4941
 Informazioni Commerciali 800 848095

ITALY

ITALY

CAME Sud s.r.l.
 Via F. Imperato, 198
 Centro Mercato 2, Lotto A/7
 80146 Napoli
 ☎ (+39) 081 7524455
 📠 (+39) 081 7529190

CAME Service Italia S.r.l.
 Via Della Pace, 28
 31030 Dosson Di Casier (Tv)
 ☎ (+39) 0422 383532
 📠 (+39) 0422 490044
 Assistenza Tecnica 800 295830

ITALY