



CE

Gate line

БЛОК УПРАВЛЕНИЯ  
ПРИВОДАМИ ~230 В - 400 В

Z 230 - 400

БЛОКИ УПРАВЛЕНИЯ



ИНСТРУКЦИЯ ПО УСТАНОВКЕ

**ZT6 - ZT6C**

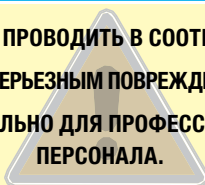


Русский

RU

МОНТАЖ, НАСТРОЙКУ И ЭКСПЛУАТАЦИЮ ПРОВОДИТЬ В СООТВЕТСТВИИ С НАСТОЯЩЕЙ ИНСТРУКЦИЕЙ.

ВНИМАНИЕ: НЕПРАВИЛЬНАЯ УСТАНОВКА МОЖЕТ ПРИВЕСТИ К СЕРЬЕЗНЫМ ПОВРЕЖДЕНИЯМ, СТРОГО СЛЕДУЙТЕ ПРИВЕДЕННЫМ НИЖЕ УКАЗАНИЯМ.  
НАСТОЯЩАЯ ИНСТРУКЦИЯ ПРЕДНАЗНАЧЕНА ИСКЛЮЧИТЕЛЬНО ДЛЯ ПРОФЕССИОНАЛЬНЫХ УСТАНОВЩИКОВ И КВАЛИФИЦИРОВАННОГО ПЕРСОНАЛА.



## 1. Условные обозначения



Этот символ обозначает раздел, требующий особого внимания.



Этот символ обозначает раздел, связанный с вопросами безопасности.



Этот символ обозначает раздел, предназначенный для ознакомления конечного пользователя.

## 2. Назначение и ограничения по применению

### 2.1 Назначение

Блок управления ZT6 - ZT6C разработан компанией Came cancelli Automatici S.p.A. для управления автоматикой откатных ворот 001BK-2200T и автоматикой для секционных, откатных и складывающихся откатных ворот 001C-BXT.



Запрещается использовать устройство не по назначению и устанавливать его методами, отличными от описанных в настоящей инструкции.

### 2.2 Ограничения по применению

Максимально допустимая общая мощность электропривода не должна превышать 780 Вт.

## 3. Нормы и стандарты

Came Cancelli Automatici имеет сертификат управления качеством ISO 9001 и сертификат защиты окружающей среды ISO 14001. Все производственные подразделения Came расположены на территории Италии.

Изделие соответствует требованиям следующих стандартов: *смотрите декларацию о соответствии.*

## 4. Описание

Напряжение питания ~230 В (однофазного или трехфазного тока) или ~400 В (трехфазного). Блок управления защищен входным предохранителем 8 А, а низковольтные аксессуары (24 В) защищены предохранителем номиналом 2 А.

Блок управления ZT6C укомплектован блокировочным механизмом и 3 кнопками проводного управления ("Стоп", "Открыть" и "Закрыть"), расположенными на крышке корпуса.

Внимание! Суммарная мощность аксессуаров (24 В) не должна превышать 20 Вт.

Плата блока управления обеспечивает и контролирует выполнение следующих функций:

- автоматическое закрывание;
- частичное открывание;
- обнаружение препятствий при неподвижном положении створки в любой точке траектории ее движения;
- присутствие оператора;
- предварительное включение сигнальной лампы;
- функция проверки устройств безопасности.

Выполняемые команды:

- открыть-закрыть;
- открыть/закрыть в режиме "Присутствие оператора";
- открыть-стоп-закрыть-стоп;
- частичное открывание;
- стоп.

Фотоэлементы безопасности могут быть подключены для выполнения следующих функций:

- открывание в режиме закрывания;
- закрывание в режиме открывания;
- частичный стоп;
- стоп.

Благодаря соответствующей регулировке можно установить:

- время срабатывания автоматического закрывания;
- время частичного открывания.

К блоку управления можно подключить следующие принадлежности:

- лампу дополнительного освещения зоны проезда с заданным временем работы;
- лампу-индикатор для освещения зоны проезда во время движения ворот.

### ТЕХНИЧЕСКИЕ ХАРАКТЕРИСТИКИ

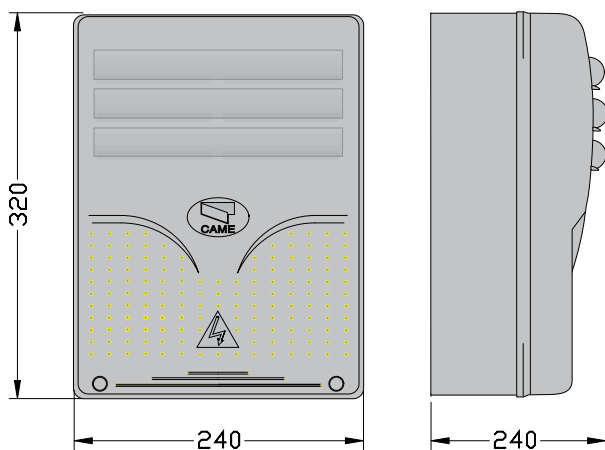
Электропитание	~230/400 В, 60 Гц
Макс. допустимая мощность	780 Вт
Потребление в режиме ожидания	50 мА
Макс. мощность аксессуаров при 24 В	45 Вт
Макс. мощность аксессуаров при ~230 В	85 Вт
Класс изоляции контуров	□
Материал корпуса	ABS-пластик
Класс защиты корпуса	IP54
Диапазон рабочих температур	- 20° / + 55° С

### ТАБЛИЦА ПРЕДОХРАНИТЕЛЕЙ

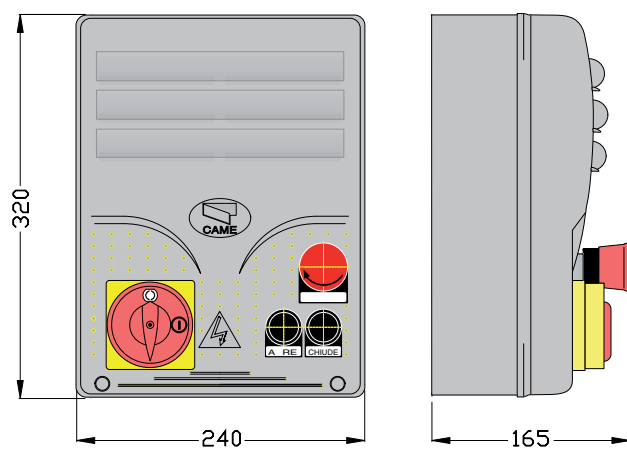
Защищаемая цепь	Номинальный ток
Входной	8 А
Аксессуары	2 А
Устройства управления (блок)	630 А

## 4.1 Габаритные размеры

Габаритные размеры корпуса ZT6

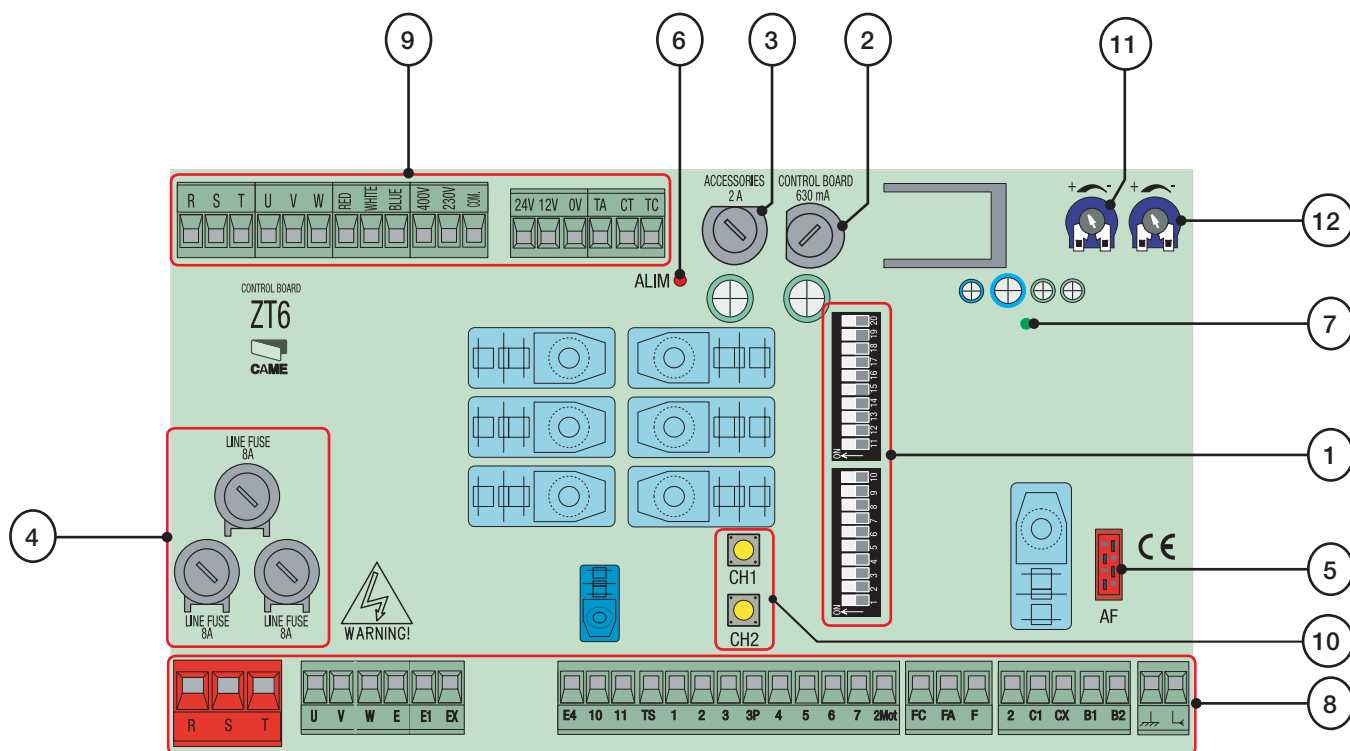


Габаритные размеры корпуса ZT6C



## 4.2 Основные компоненты

1. Микропереключатель *выбора функций*
2. Предохранитель блока управления, 630 мА
3. Предохранитель аксессуаров, 2 А
4. Входной предохранитель, 8 А
5. Разъем для подключения платы радиоприемника AF
6. Светодиодный индикатор подачи электропитания
7. Светодиодный индикатор радиокода
8. Колодки подключений
9. Колодки подключений трансформатора
10. Кнопки программирования радиокода
11. TCA: регулировка времени автоматического закрывания
12. PAR.OP: регулировка частичного открывания



**⚠ Внимание!** Перед проведением каких-либо настроек, регулировок или подключений в блоке управления необходимо отключить сетевое электропитание.  
На ZT6C достаточно активировать блокировочный механизм.

## 5. Монтаж

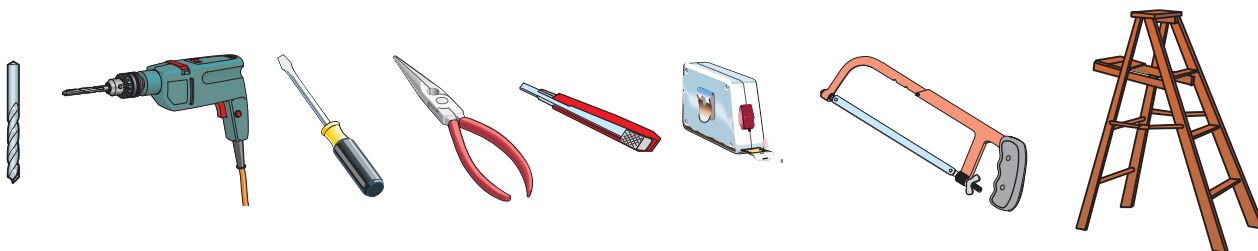
### 5.1 Предварительные проверки

**!** Перед тем как приступить к монтажным работам, выполните следующее:

- Убедитесь в том, что блок управления будет установлен в месте, защищенном от внешних воздействий, и закреплен на твердой и ровной поверхности. Проверьте также, чтобы были подготовлены подходящие крепежные элементы.
- Предусмотрите устройство отключения электропитания с расстоянием между контактами не менее 3 мм.
- ⊕ Убедитесь в том, что между соединениями и другими токопроводящими частями предусмотрена дополнительная изоляция.
- Приготовьте каналы для проводки кабеля, гарантирующие надежную защиту от механических повреждений.

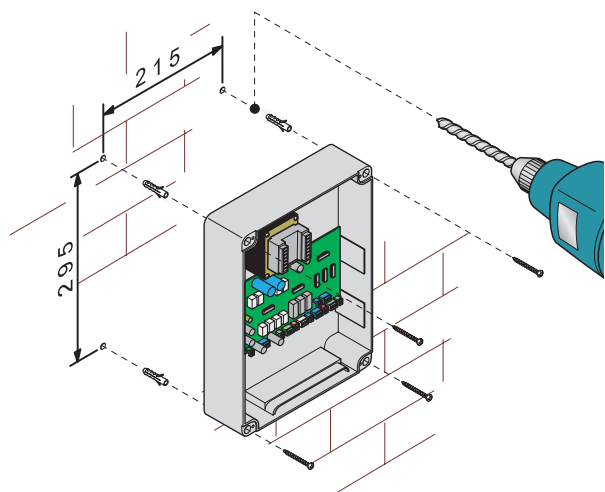
### 5.2 Инструменты и материалы

Перед началом монтажных работ следует убедиться в наличии всех необходимых инструментов и материалов, которые позволят произвести установку оборудования в полном соответствии с действующими нормами безопасности. На рисунке представлен минимальный набор инструментов, необходимых для проведения монтажных работ.



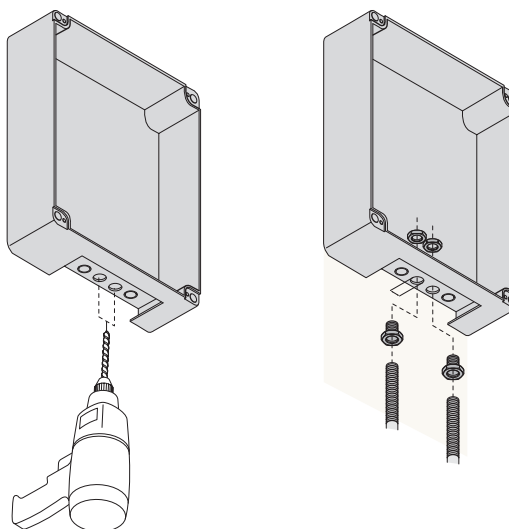
### 5.3 Монтаж корпуса

1) Установите основание корпуса в защищенном месте. Для крепления рекомендуются саморезы макс. диам. 6 мм и дюбели, подходящие для конкретного типа поверхности.

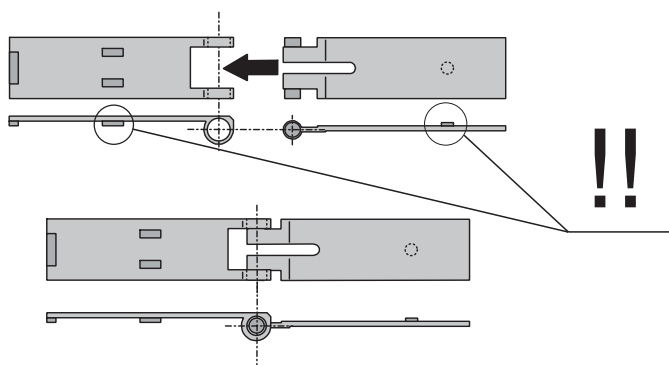


2) Просверлите отверстия в предварительно отмеченных местах и вставьте в них гермовводы с гофрошлангами для проводки электрических кабелей.

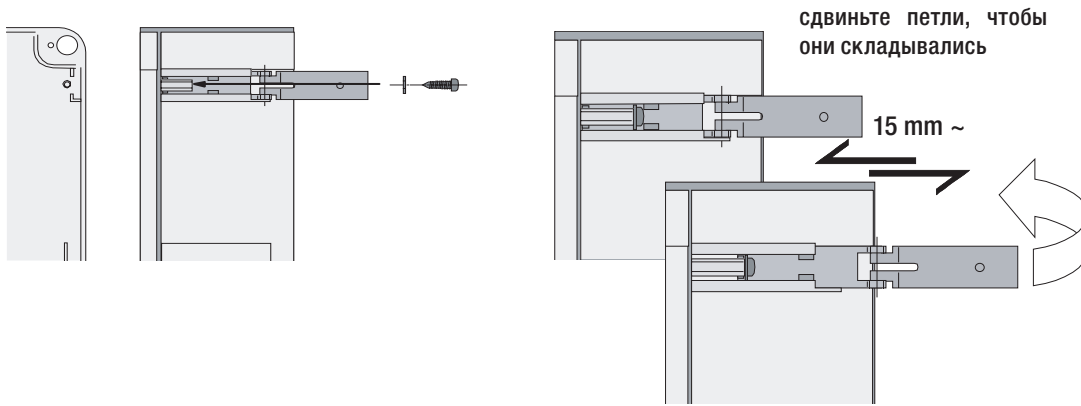
Важное примечание: диаметр предварительно отмеченных отверстий должен быть равен 20/21 мм.



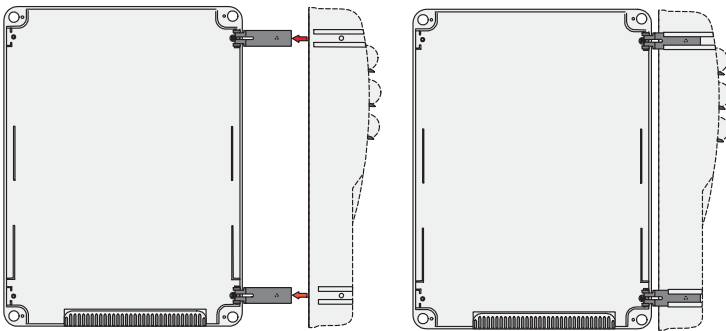
3) Соберите петли дверцы корпуса.



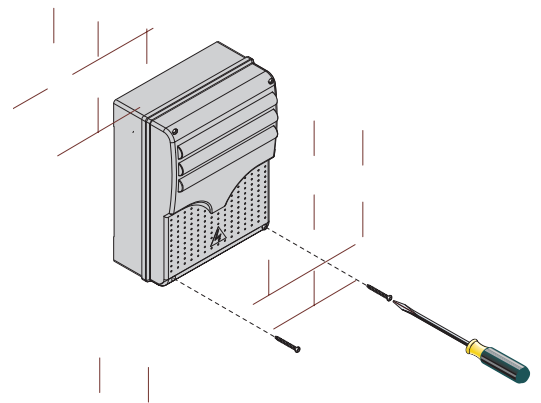
4) Вставьте петли в пазы корпуса (справа или слева по выбору) и закрепите их с помощью прилагаемых саморезов и шайб.



5) Установите дверцу корпуса на петли и закрепите прилагаемыми винтами.



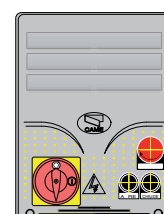
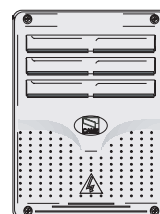
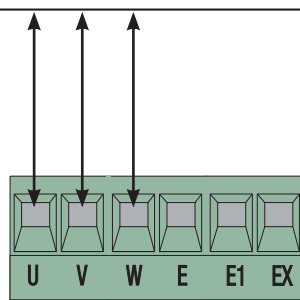
6) После проведения всех необходимых регулировок и подключений закройте и закрепите крышку прилагаемыми саморезами.



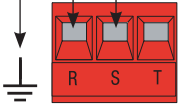
## 6. Электрические подключения ZT6

### Привод

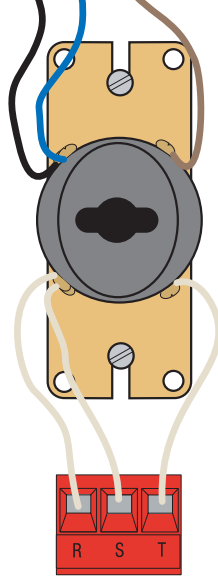
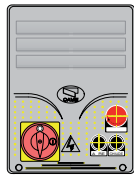
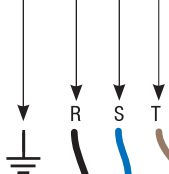
Привод ~400 В трехфазного тока



## Электропитание



Электропитание блока управления, ~230 В однофазного тока



Электропитание блока управления ~230 - 400 В трехфазного тока



Выход ~24 В, при движении  
Макс. допустимая суммарная мощность: 45 Вт



Контакты электропитания аксессуаров, ~24 В Макс. допустимая суммарная мощность: 45 Вт

## Устройства сигнализации и освещения

Лампа с циклом работы / дополнительного освещения (Макс. нагрузка: 230 В, 60 Вт):

Лампа-цикл: освещает зону проезда с момента начала открывания ворот до их полного закрывания (включая время автоматического закрывания). Если функция автоматического закрывания не установлена, лампа горит только во время движения ворот (dip-переключатель №16 в положении OFF - №17 в положении ON).

Лампа дополнительного освещения: освещает зону проезда; лампа включается после подачи команды "Открыть ворота" и продолжает гореть в течение 5 минут и 30 секунд (dip-переключатель №16 в положении ON - №17 в положении OFF).

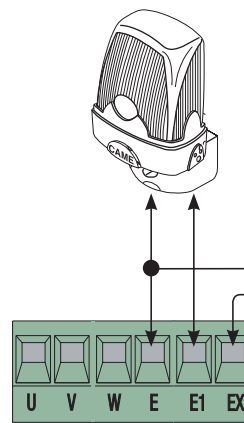
Сигнальная лампа (Макс. нагрузка: ~230 В, 25 Вт)

Сигнальная лампа мигает во время движения ворот.

16 OFF - 17 ON

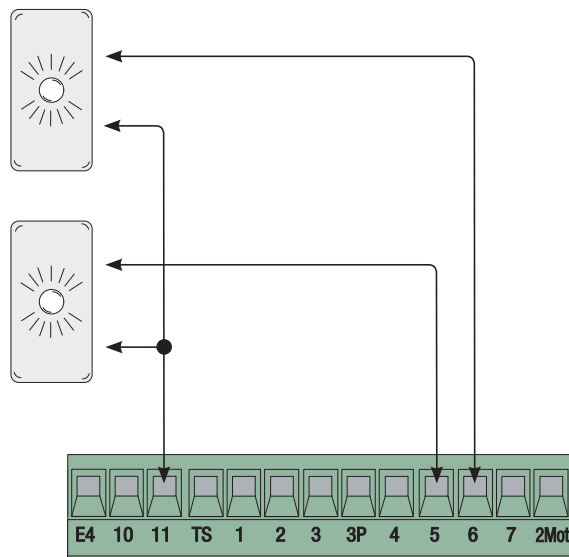


16 ON - 17 OFF



Лампа-индикатор "Ворота открыты" (Макс. нагрузка: 24 В, 3 Вт)  
Лампа указывает на открытое положение ворот.

Лампа-индикатор "Ворота закрыты" (Макс. нагрузка: 24 В, 3 Вт)  
Индикатор указывает на закрытое положение ворот.



### Устройства управления

#### Кнопка "Стоп" (Н.З. контакты)

Кнопка остановки движения ворот, исключающая цикл автоматического закрывания; для возобновления движения необходимо нажать соответствующую кнопку управления или брелока-передатчика.

Если функция не используется, установите микропереключатель 10 в положение ON.

Ключ-выключатель и/или кнопка открывания (Н.О. контакты)  
Команда "Открыть ворота".

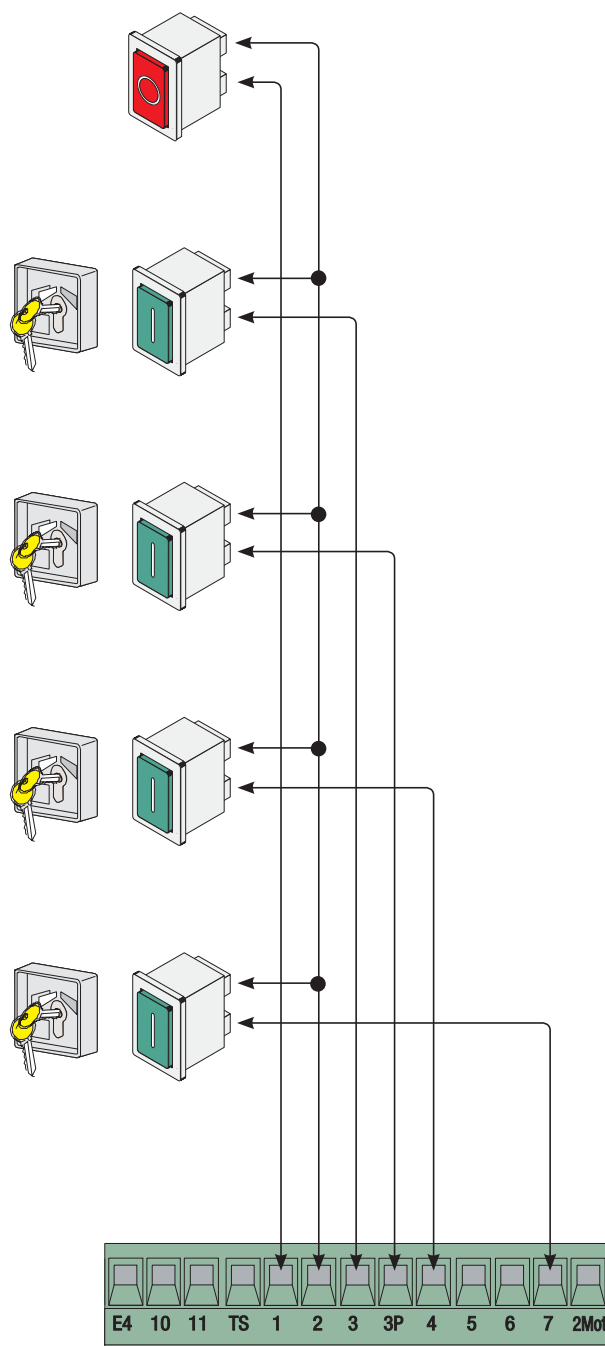
Ключ-выключатель и/или кнопка частичного открывания (Н.О. контакты)

Частичное открывание. Время регулируется посредством PAR.OP. Время автоматического закрывания регулируется посредством dip-переключателя №12.

Ключ-выключатель и/или кнопка закрывания (Н.О. контакты)  
Команда "Закреть ворота".

Ключ-выключатель и/или кнопка пошагового управления (Н.О. контакты)

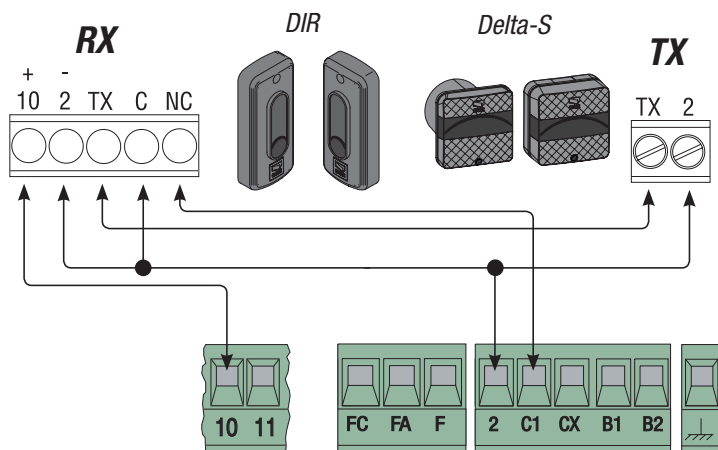
Команды открыть и закрыть ворота. При нажатии кнопки или повороте ключа-выключателя ворота меняют направление движения или останавливаются, в зависимости от установленного с помощью микровыключателей режима работы (смотрите выбор функций, dip-переключатели 2-3).



**C1 = Функция "Открытие в режиме закрывания" (Н.З. контакты)**

Вход для подключения устройств безопасности, например, фотоэлементов, чувствительных профилей и других устройств, соответствующих требованиям норматива EN 12978. Размыкание контакта во время закрывания ворот приводит к изменению направления движения до полного открывания.

Если функция не используется, установите микропереключатель №7 в положение ON.



**CX = Функция "Закрывание в режиме открывания" (Н.З. контакты)**

Вход для подключения устройств безопасности, например, фотоэлементов, чувствительных профилей и других устройств, соответствующих требованиям норматива EN 12978. Размыкание контакта во время открывания ворот приводит к изменению направления движения до полного закрывания.

Dip 8 OFF - 9 OFF

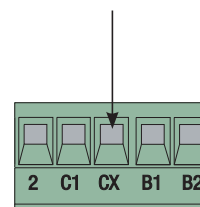
Или

**Функция "Частичный стоп" (Н.З. контакты)**

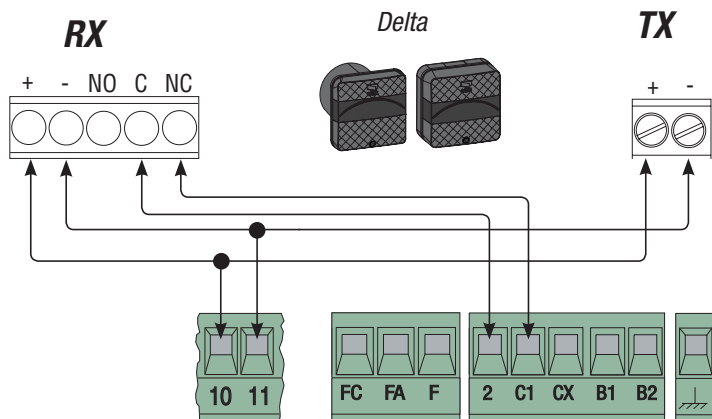
Вход для устройств безопасности, например, фотоэлементов, чувствительных профилей и других устройств, соответствующих требованиям норматива EN 12978. Остановка ворот, если они находятся в движении, с возможностью автоматического закрывания.

Dip 8 OFF - 9 ON

Если функция не используется, установите микропереключатель №8 в положение ON.



**C1 = Функция "Открытие в режиме закрывания" (Н.З. контакты)**



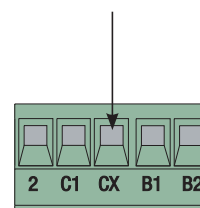
**CX = Функция "Закрывание в режиме открывания" (Н.З. контакты)**

Dip 8 OFF - 9 OFF

Или

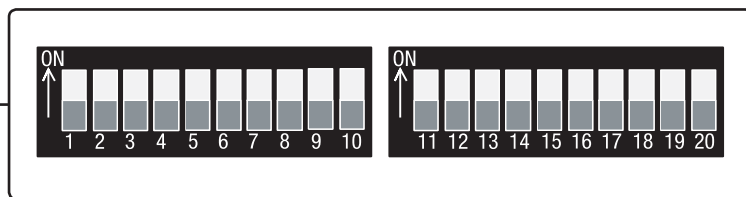
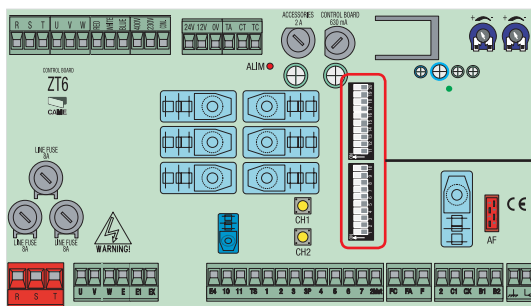
**Функция "Частичный стоп" (Н.З. контакты)**

Dip 8 OFF - 9 ON



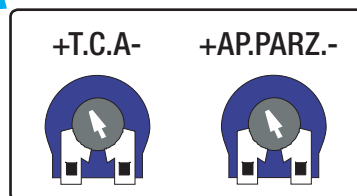
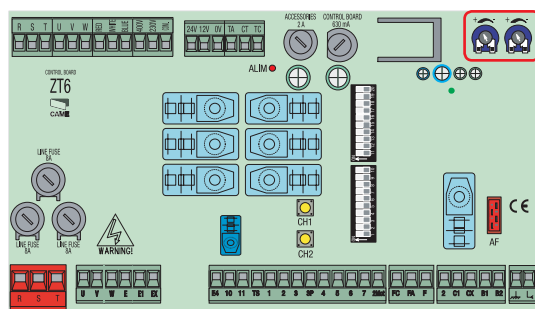


## 7. Выбор функций



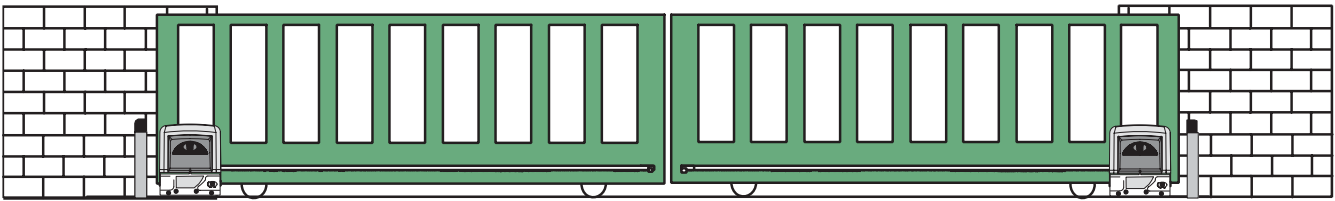
- 1 ON** - Автоматическое закрывание включено (1 OFF — выкл.)
- 2 ON** - Функция "Открыть-стоп-закрывать-стоп" с помощью кнопки (2-7) и радиуправления (вставлена плата AF) включена
- 2 OFF** - Функция "Открыть-закрывать" с помощью кнопки (2-7) и радиуправления (вставлена плата AF) включена
- 3 ON** - Функция "Только открыть" с помощью радиуправления (вставлена плата AF) включена (3 OFF — выключена)
- 4 ON** - Функция "Присутствие оператора" включена (4 OFF — выключена)
- 5 ON** - Предварительное включение сигнальной лампы при движении ворот (5 OFF — выкл.)
- 6 ON** - Функция обнаружения препятствий включена (6 OFF — выкл.)
- 7 OFF** - Функция "Открывания в режиме закрывания" (подключите устройство безопасности к контактам 2-C1) включена (7 ON — выключена)
- 8 OFF / 9 OFF** - Функция "Закрывание в режиме открывания" (подключите устройство безопасности к контактам 2-CX) включена
- 8 OFF / 9 ON** - Функция "Частичный стоп" (подключите устройство безопасности к контактам 2-CX) включена (если устройства, подключенные к 2-CX, не используются, установите dip-переключатель №8 в положение ON)
- 10 OFF** - Функция "Полный стоп" (подключите кнопку к контактам) включена (10 ON — выключена)
- 11** - Если микропереключатель не используется, установите его в положение **OFF**
- 12 ON** - Функция "Частичное открывание" включена (время автоматического закрывания: 8 секунд)
- 12 OFF** - Функция "Частичное открывание" включена (если функция включена, время автоматического закрывания регулируется с помощью триммера)
- 13 ON** - Функция "Тест устройств безопасности" для проверки эффективности фотоэлементов включена (13 OFF — выключена)
- 14** - Если микропереключатель не используется, установите его в положение **OFF**.
- 15** - Если микропереключатель не используется, установите его в положение **OFF**.
- 16 ON** - Лампа дополнительного освещения включена (16 OFF — выключена)
- 17 ON** - Лампа цикла включена (17 OFF — выключена)
- 18 ON** - Функция торможения при закрывании включена. **Используется только с автоматикой CBX и CBXT**
- 19** - Подключений нет
- 20** - Подключений нет

## 8. Регулировки



<b>A.C.T.:</b>	регулировка времени автоматического закрывания, от 1 до 120 секунд.
<b>PAR.OP.:</b>	регулировка времени частичного открывания, от 1 до 14 секунд.

## 9. Подключение двух блоков управления для управления совместной работой приводов



- Согласуйте направление движения правого и левого приводов, изменив вращение левого (см. пункт о подключении концевых выключателей в инструкции по монтажу автоматики).
- Выберите одинаковые функции и настройки (рис. 1) на обоих блоках управления (А и В).
- Выполните электрические подключения только на колодке ВЕДУЩЕГО блока управления.
- Выполните электрические подключения между колодками так, как показано на рисунке 2.

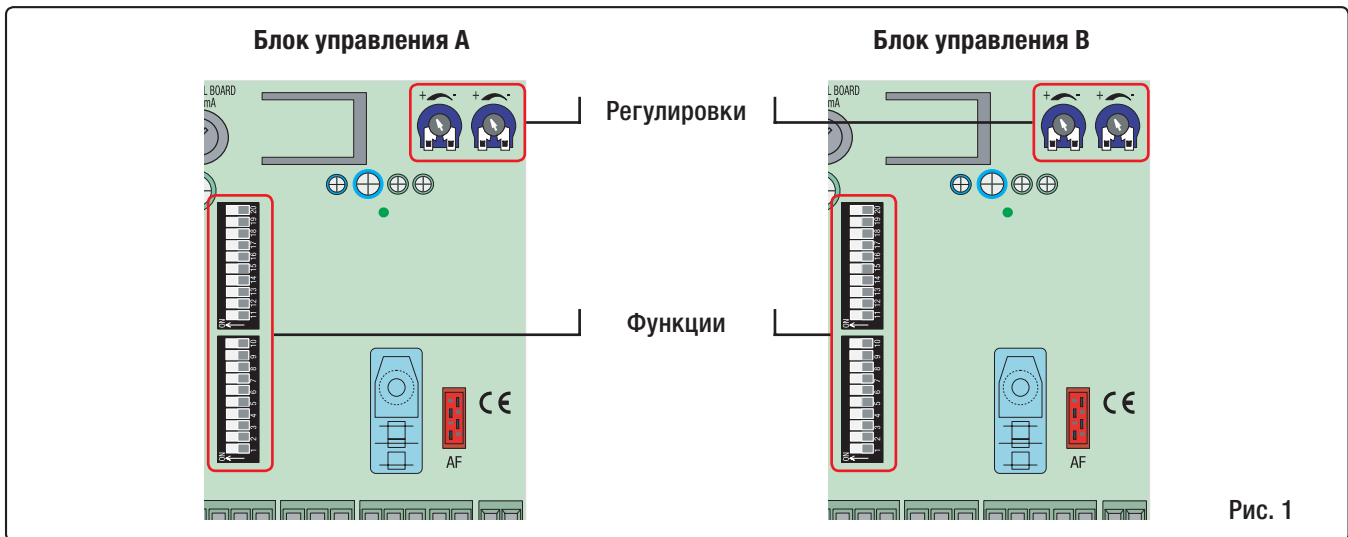


Рис. 1

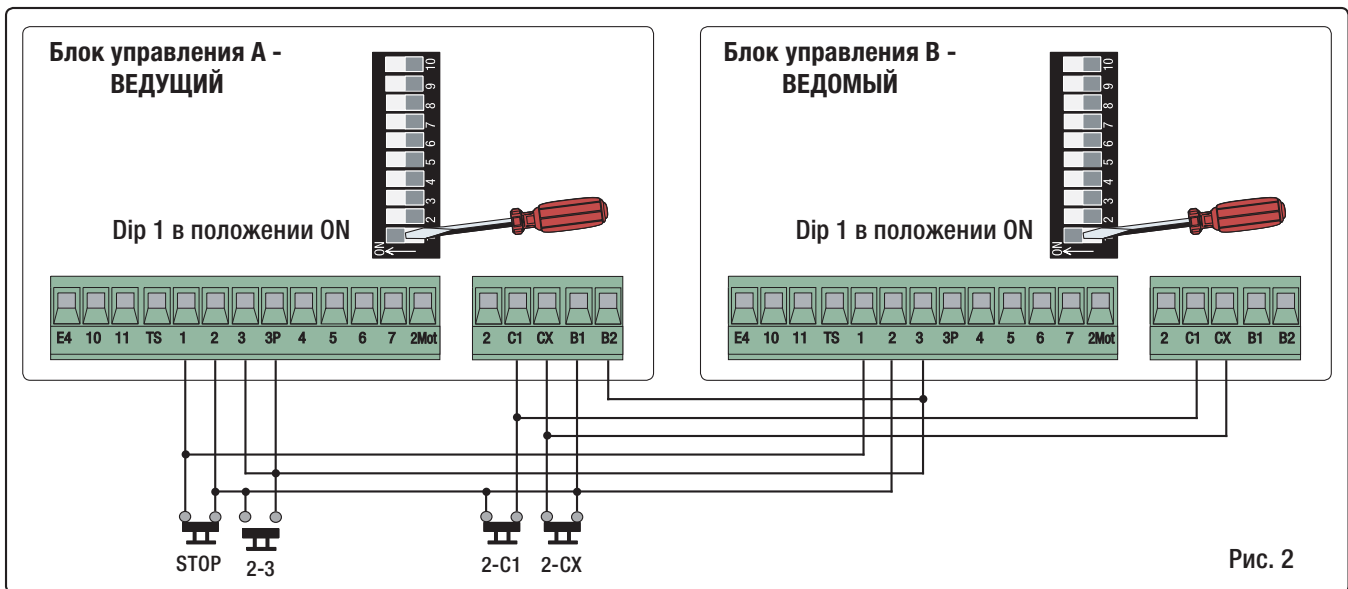
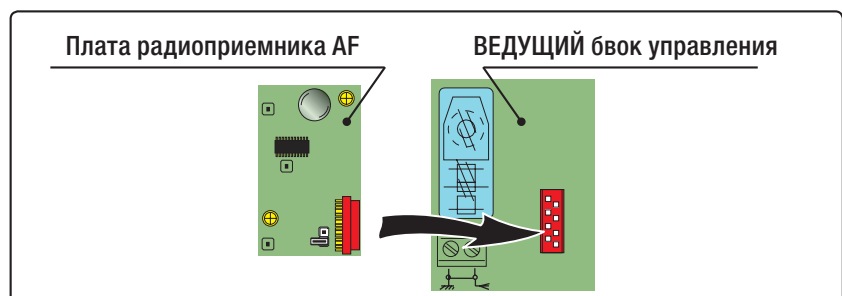


Рис. 2

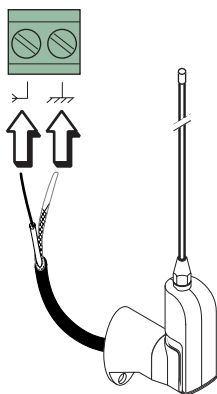
Проверьте, чтобы плата радиоприемника была вставлена только в ВЕДУЩИЙ блок управления.



Для открывания ворот посредством привода, управляемого блоком А, запрограммируйте канал 1 приемника А (СН1).

Для открывания ворот посредством приводов, управляемых блоками А и В, запрограммируйте канал 2 приемника А (СН2).

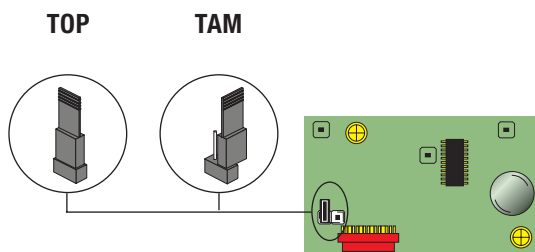
## 10. Активация радиуправления



Подключите антенный кабель RG58 к соответствующим контактам.

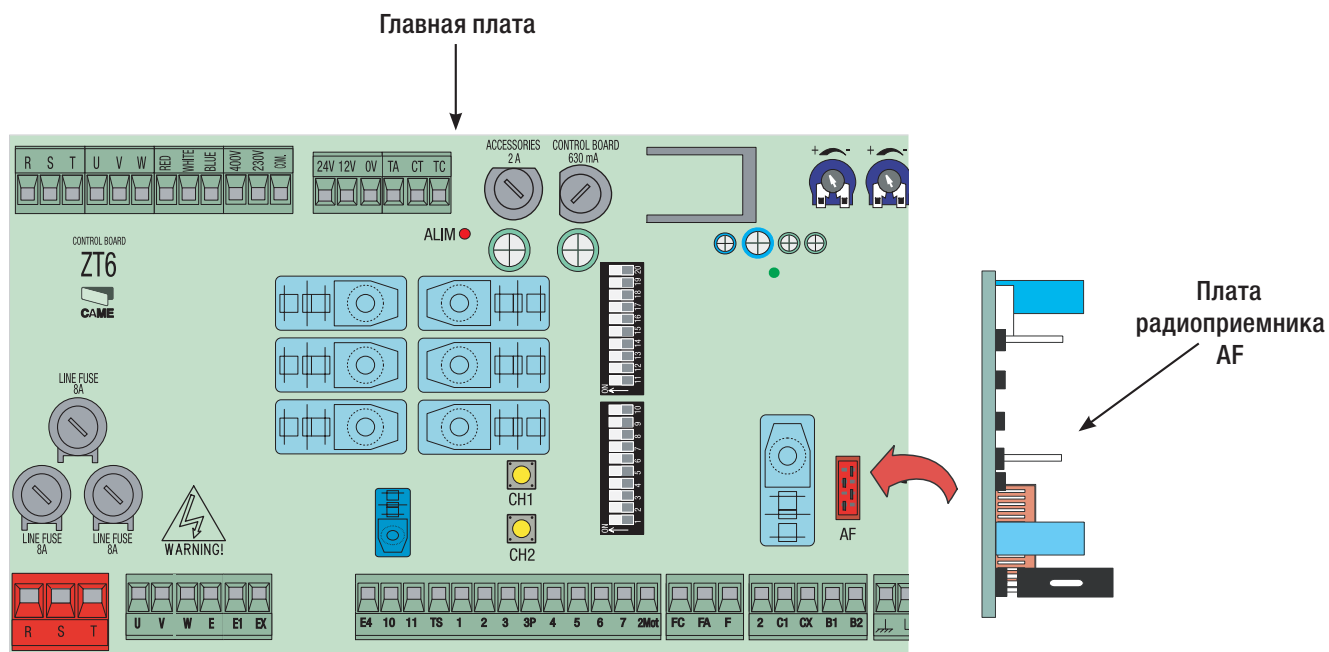
Только для плат радиоприемника команд управления AF43S / AF43SM:

- Установите перемычку так, как показано на рисунке, учитывая серию используемых брелоков-передатчиков.

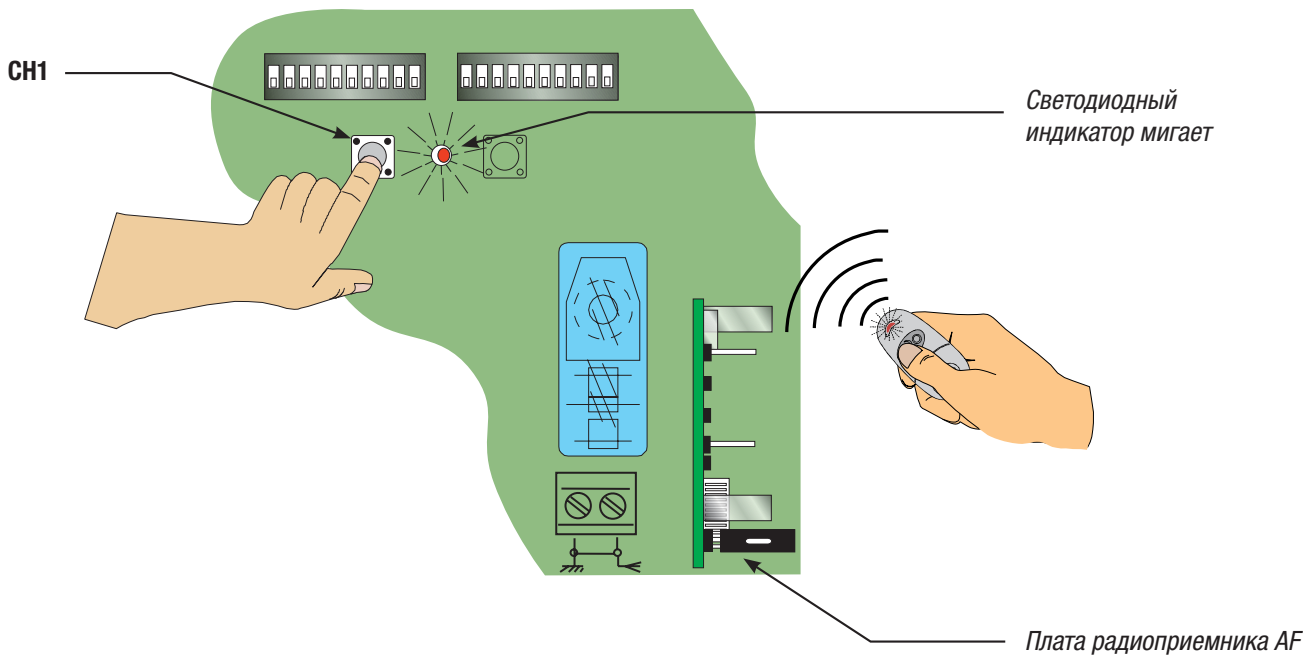


ОТКЛЮЧИТЕ ЭЛЕКТРОПИТАНИЕ или аккумуляторы (если они используются) и только после этого вставьте плату радиоприемника в плату блока управления.

Важное примечание: плата блока управления распознает плату радиоприемника при последующем включении электропитания.



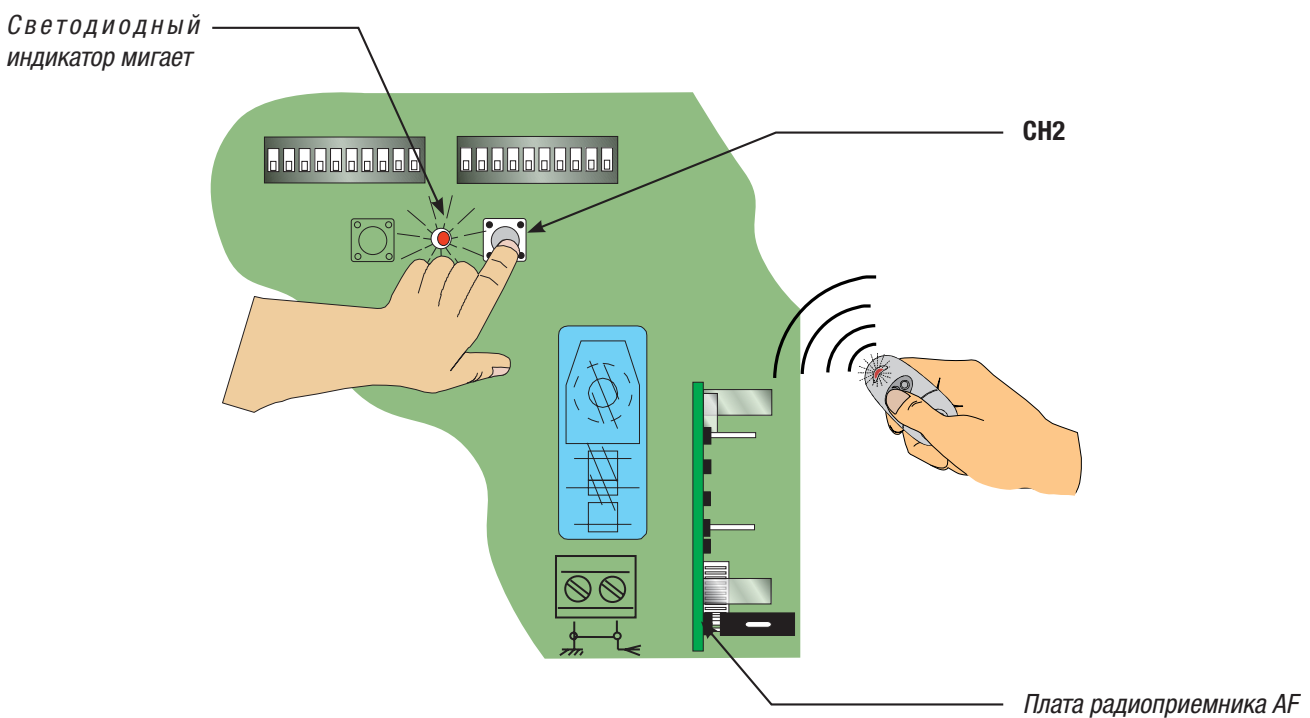
1. Удерживайте кнопку CH1 на блоке управления и после включения светодиодного индикатора отправьте команду с помощью кнопки брелока-передатчика; мигание светодиодного индикатора укажет на успешное завершение процедуры.



2. Повторите ту же процедуру с кнопкой "CH2", закрепляя за ней другую кнопку передатчика.

**CH1:** канал для управления одной из функций блока управления приводом (режим «Только открыть» / «Открыть-закрыть-изменить направление» или «Открыть-стоп-закрыть-стоп», в зависимости от установленного с помощью переключателей 2 и 3 режима работы).

**CH2:** канал для прямого управления дополнительным устройством, подключенным к клеммам В1-В2.



**Важное примечание:** если в дальнейшем вы захотите поменять радиокод, достаточно повторить вышеописанную процедуру.

## 11. Утилизация



CAME CANCELLI AUTOMATICI S.p.A. имеет сертификат системы защиты окружающей среды UNI EN ISO 14001, гарантирующий экологическую безопасность на ее заводах.

Мы просим, чтобы вы продолжали защищать окружающую среду. CAME считает одним из фундаментальных пунктов стратегии рыночных отношений выполнение этих кратких руководящих принципов:



### УТИЛИЗАЦИЯ УПАКОВКИ

Упаковочные компоненты (картон, пластмасса и т.д.) — твердые отходы, утилизируемые без каких-либо специфических трудностей. Необходимо просто разделить их так, чтобы они могли быть переработаны.

Утилизацию необходимо проводить в соответствии с действующим законодательством местности, в которой производилась эксплуатация изделия.

**НЕ ЗАГРЯЗНЯЙТЕ ОКРУЖАЮЩУЮ СРЕДУ!**



### УТИЛИЗАЦИЯ ИЗДЕЛИЯ

Наши продукты изготовлены с использованием различных материалов. Большинство из них (алюминий, пластмасса, железо, электрические кабели) можно считать твердым отходом. Они могут быть переработаны специализированными компаниями.

Другие компоненты (электрические монтажные платы, элементы питания дистанционного управления и т.д.) могут содержать опасные отходы.

Они должны передаваться компаниям, имеющим лицензию на их переработку в соответствии с действующим законодательством местности.

**НЕ ЗАГРЯЗНЯЙТЕ ОКРУЖАЮЩУЮ СРЕДУ!**

## 12. Декларация



### ДЕКЛАРАЦИЯ О СООТВЕТСТВИИ

В соответствии с приложением II А Директивы 2006/95/CE



**CAME Cancelli Automatici S.p.A.**

via Martiri della Libertà, 15  
31030 Dosson di Casier - Treviso - ITALY (ИТАЛИЯ)

Тел.: (+39) 0422 4940 – Факс: (+39) 0422 4941

Веб-сайт: [www.came.it](http://www.came.it) - Адрес электронной почты: [info@came.it](mailto:info@came.it)

--- Стандарты ---

EN 60335-1

EN 60335-2-103

EN 13241-1

EN 61000-6-2

EN 61000-6-3

заявляет под собственную ответственность о том, что перечисленные ниже изделия, предназначенные для автоматизации ворот:

#### ZT6 - ZT6C

удовлетворяют основным требованиям и положениям, установленным перечисленными ниже Директивами, а также разделам соответствующих нормативов, в частности:

--- Директивы ---

2006/95/CE

2004/108/CE

Директива по низковольтному электрооборудованию

Директива по электромагнитной совместимости

ДИРЕКТОР-РАСПОРЯДИТЕЛЬ

Джанини Миккиелан

Код для запроса копии, соответствующей оригиналу: **DDC L EN Z002**



Русский - Код руководства: 319790 вер. 1.2 12/2011 © CAME Cancelli Automatici S.p.A.  
Компания сохраняет за собой право на изменение содержащейся в этой инструкции информации в любое время и без предварительного уведомления.

<p><b>CAME France S.a.</b> 7, Rue Des Haras Z.i. Des Hautes Patures 92737 <b>Nanterre Cedex</b> ☎ (+33) 0 825 825 874 ☎ (+33) 1 46 13 05 00</p>	FRANCE	GERMANY	<p><b>CAME Gmbh Seefeld</b> Akazienstrasse, 9 16356 <b>Seefeld</b> Bei Berlin ☎ (+49) 33 3988390 ☎ (+49) 33 39883985</p>
<p><b>CAME Automatismes S.a.</b> 3, Rue Odette Jasse 13015 <b>Marseille</b> ☎ (+33) 0 825 825 874 ☎ (+33) 4 91 60 69 05</p>	FRANCE	U.A.E.	<p><b>CAME Gulf Fze</b> Office No: S10122a2o210 P.O. Box 262853 Jebel Ali Free Zone - <b>Dubai</b> ☎ (+971) 4 8860046 ☎ (+971) 4 8860048</p>
<p><b>CAME Automatismos S.a.</b> C/Juan De Mariana, N. 17-local 28045 <b>Madrid</b> ☎ (+34) 91 52 85 009 ☎ (+34) 91 46 85 442</p>	SPAIN	RUSSIA	<p><b>CAME Rus</b> <b>Umc Rus Lic</b> Ul. Otradnaya D. 2b, Str. 2, office 219 127273, <b>Moscow</b> ☎ (+7) 495 739 00 69 ☎ (+7) 495 739 00 69 (ext. 226)</p>
<p><b>CAME United Kingdom Ltd.</b> Unit 3 Orchard Business Park Town Street, Sandiacre <b>Nottingham</b> - Ng10 5bp ☎ (+44) 115 9210430 ☎ (+44) 115 9210431</p>	GREAT BRITAIN	PORTUGAL	<p><b>CAME Portugal</b> <b>Ucj Portugal Unipessoal Lda</b> Rua Liebig, nº 23 2830-141 <b>Barreiro</b> ☎ (+351) 21 207 39 67 ☎ (+351) 21 207 39 65</p>
<p><b>CAME Group Benelux S.a.</b> Zoning Ouest 7 7860 <b>Lessines</b> ☎ (+32) 68 333014 ☎ (+32) 68 338019</p>	BELGIUM	INDIA	<p><b>CAME India</b> <b>Automation Solutions Pvt. Ltd</b> A - 10, Green Park 110016 - <b>New Delhi</b> ☎ (+91) 11 64640255/256 ☎ (+91) 2678 3510</p>
<p><b>CAME Americas Automation Lic</b> 11345 NW 122nd St. <b>Medley, FL</b> 33178 ☎ (+1) 305 433 3307 ☎ (+1) 305 396 3331</p>	U.S.A	ASIA	<p><b>CAME Asia Pacific</b> 60 Alexandra Terrace #09-09 Block C, The ComTech 118 502 <b>Singapore</b> ☎ (+65) 6275 0249 ☎ (+65) 6274 8426</p>
<p><b>CAME Gmbh</b> Kornwestheimer Str. 37 70825 <b>Korntal</b> Munchingen Bei Stuttgart ☎ (+49) 71 5037830 ☎ (+49) 71 50378383</p>	GERMANY		

<p><b>CAME Cancelli Automatici S.p.a.</b> Via Martiri Della Libertà, 15 31030 <b>Dosson Di Casier</b> (Tv) ☎ (+39) 0422 4940 ☎ (+39) 0422 4941 Informazioni Commerciali 800 848095</p>	ITALY	ITALY	<p><b>CAME Sud s.r.l.</b> Via F. Imperato, 198 Centro Mercato 2, Lotto A/7 80146 <b>Napoli</b> ☎ (+39) 081 7524455 ☎ (+39) 081 7529190</p>
<p><b>CAME Service Italia S.r.l.</b> Via Della Pace, 28 31030 <b>Dosson Di Casier</b> (Tv) ☎ (+39) 0422 383532 ☎ (+39) 0422 490044 <b>Assistenza Tecnica 800 295830</b></p>	ITALY	ITALY	<p><b>CAME Global Utilities s.r.l.</b> Via E. Fermi, 31 20060 <b>Gessate</b> (Mi) ☎ (+39) 02 95380366 ☎ (+39) 02 95380224</p>

