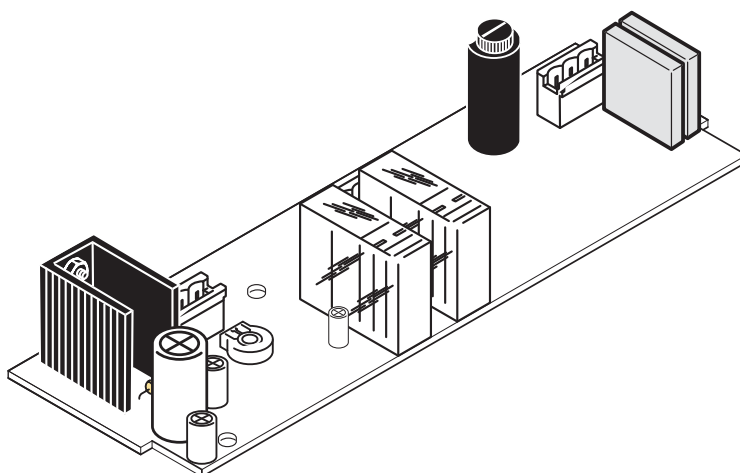


СИСТЕМА АВАРИЙНОГО ПИТАНИЯ  
ДЛЯ БЛОКОВ УПРАВЛЕНИЯ ZL90 и ZN2

# LB90





ИНСТРУКЦІЯ ПО МОНТАЖУ

МОНТАЖ И НАСТРОЙКУ ПРОВОДИТЬ В СООТВЕТСТВИИ С НАСТОЯЩЕЙ ИНСТРУКЦИЕЙ

ВНИМАНИЕ! НЕПРАВИЛЬНАЯ УСТАНОВКА МОЖЕТ ПРИВЕСТИ К ПОВРЕЖДЕНИЯМ,  
ТОЧНО СЛЕДУЙТЕ УКАЗАНИЯМ ИНСТРУКЦИИ


ДАННАЯ ИНСТРУКЦИЯ ПРЕДНАЗНАЧЕНА ДЛЯ ПРОФЕССИОНАЛЬНЫХ И КВАЛИФИЦИРОВАННЫХ СПЕЦИАЛИСТОВ

## 1 Условные обозначения

-  Данным символом обозначаются разделы, требующие особого внимания
-  Данным символом обозначаются разделы, относящиеся к безопасности

## 2 Назначение и ограничения по применению

Плата аварийного питания LB90 разработана для применения совместно с блоками управления ZL90 и ZN2.

 Использование данного изделия не по назначению, а также установка изделия методами, отличными от описанных в настоящем техническом руководстве запрещены.

## 3 Ссылки на стандарты

См. последнюю страницу инструкции (декларация соответствия)

## 4 Описание

Плата аварийного питания для приводов 24В с автоматической подзарядкой аккумуляторов.

Данное изделие разработано компанией CAME CANCELLI AUTOMATICI S.p.A. в полном соответствии с действующими нормами безопасности. Гарантийный срок эксплуатации составляет 36 месяцев при отсутствии механических повреждений и следов самостоятельного ремонта.

### 4.1 Технические характеристики

Потребляемый ток при основном питании: 150 мА

Потребляемый ток при питании от аккумуляторов: 75 мА

Напряжение зарядки 27В

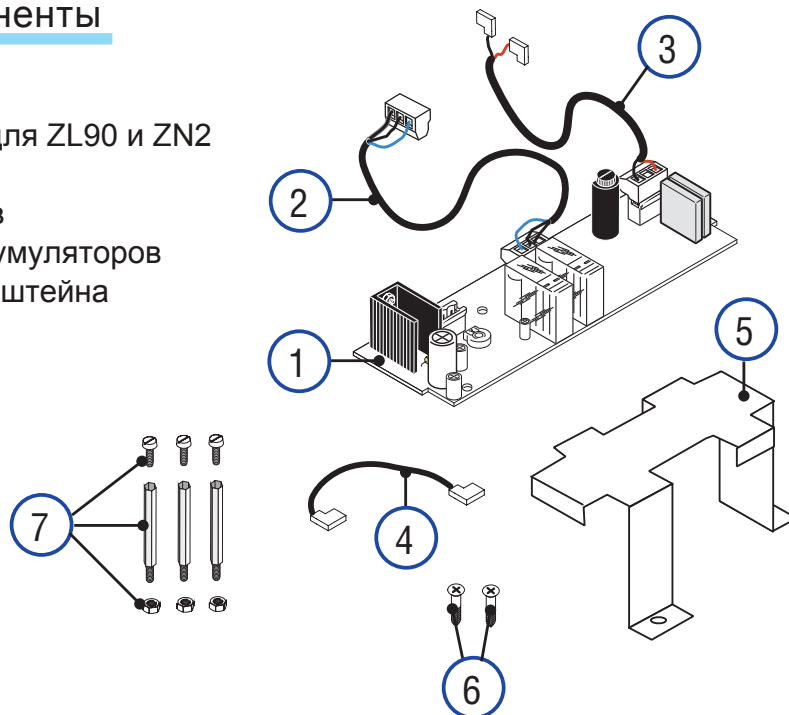
Напряжение питания 24В

Ток зарядки 150 мА макс.



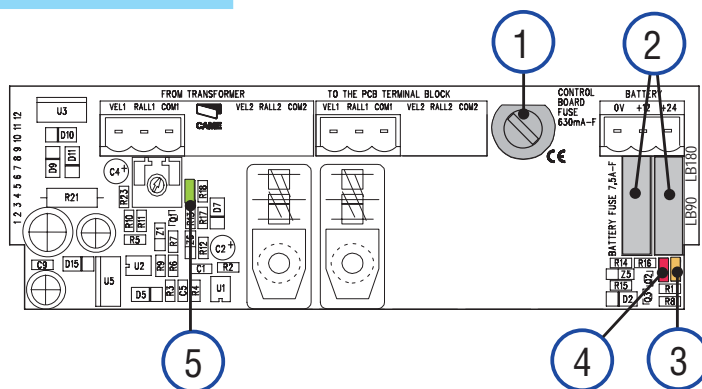
## 4.2 Основные компоненты

- 1) Плата LB90
- 2) Соединительные кабели для ZL90 и ZN2
- 3) Кабель аккумуляторов
- 4) Перемычка аккумуляторов
- 5) Кронштейн крепления аккумуляторов
- 6) Саморезы крепления кронштейна
- 7) Стойки крепления платы



## 4.3 Основные компоненты платы LB90

- 1) Предохранитель 630 мА
- 2) Предохранитель аккумулятор. 7,5А
- 3) Жёлтый индикатор - работа от аккумуляторов
- 4) Красный индикатор - аккумуляторы разряжены
- 5) Зелёный индикатор - работает основное питание



## 5 Установка

### 5.1 Предварительные проверки

**⚠** При осуществлении любых подключений необходимо предварительно отключить основное питание и отсоединить аккумуляторы

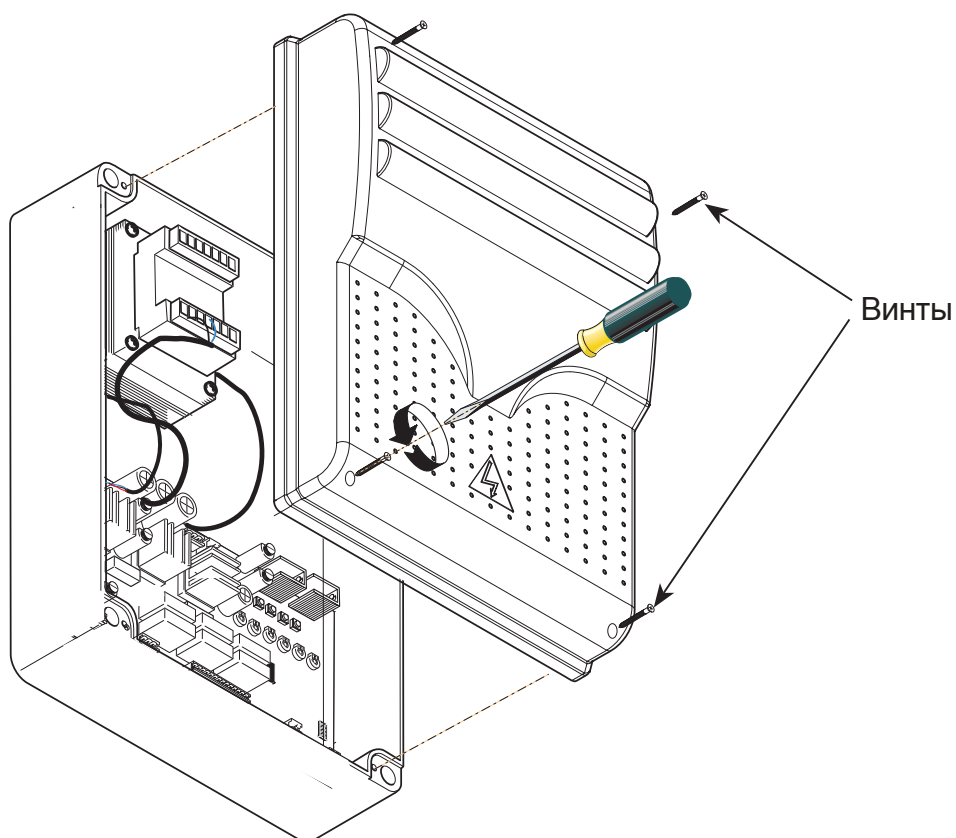
### 5.2 Инструменты и материалы

Убедитесь, что применяемые инструменты и материалы полностью исправны и соответствуют действующим нормам безопасности, стандартам и инструкциям. На рисунке приведён минимальный набор инструмента и материалов, требующийся монтажнику.

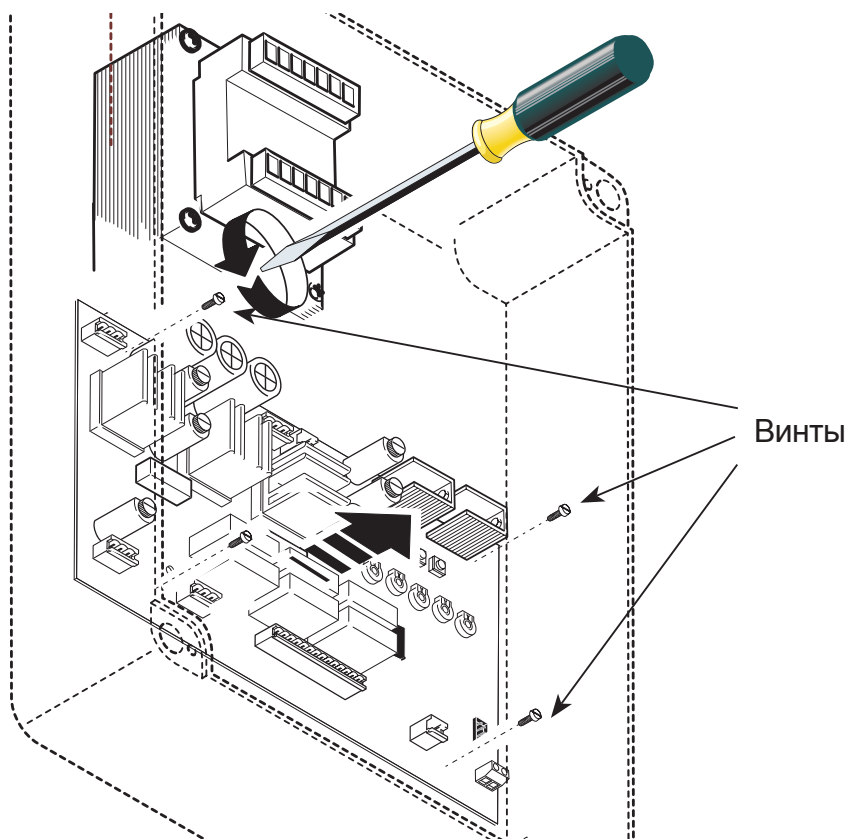


## 5.3 Монтаж и подключение к блоку управления ZL90

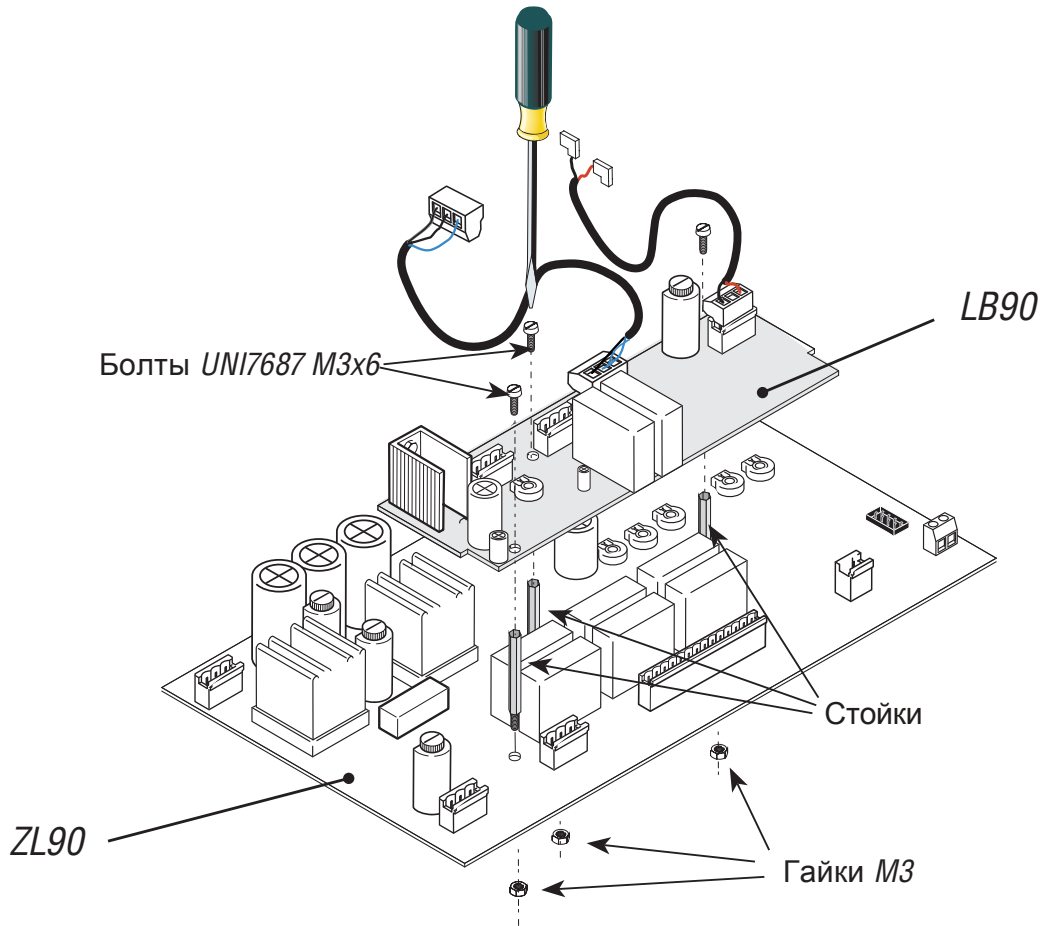
- Снять крышку, открутив винты



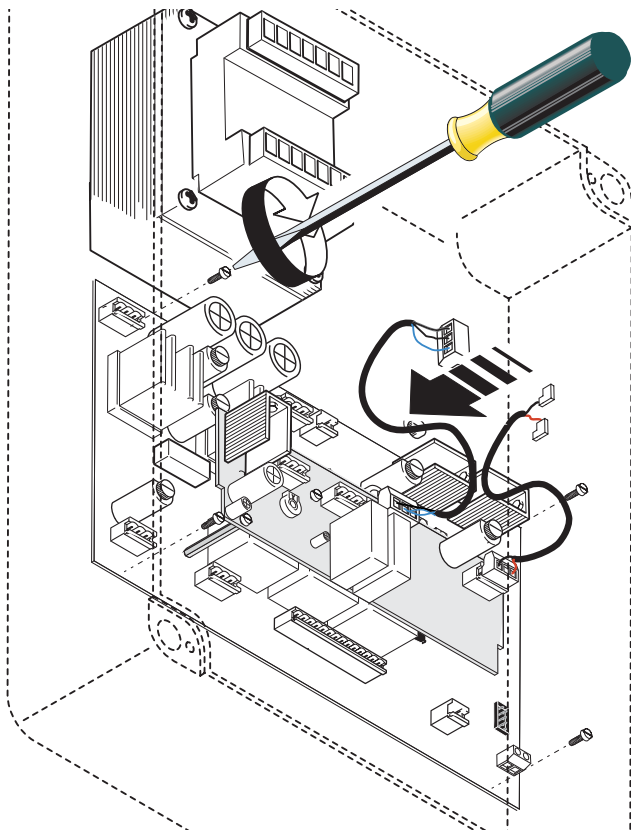
- Открутить четыре самореза крепления платы ZL90 и снять её



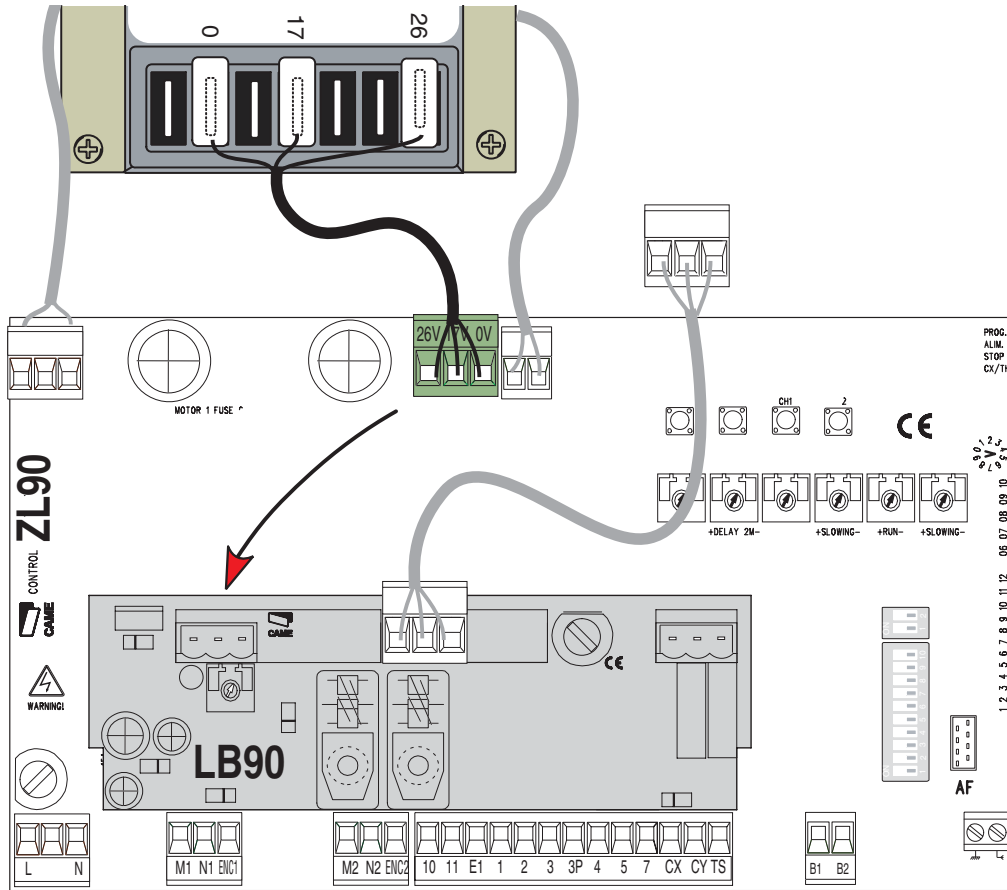
Закрепить плату LB90 над платой блока управления, используя стойки, болты и гайки.



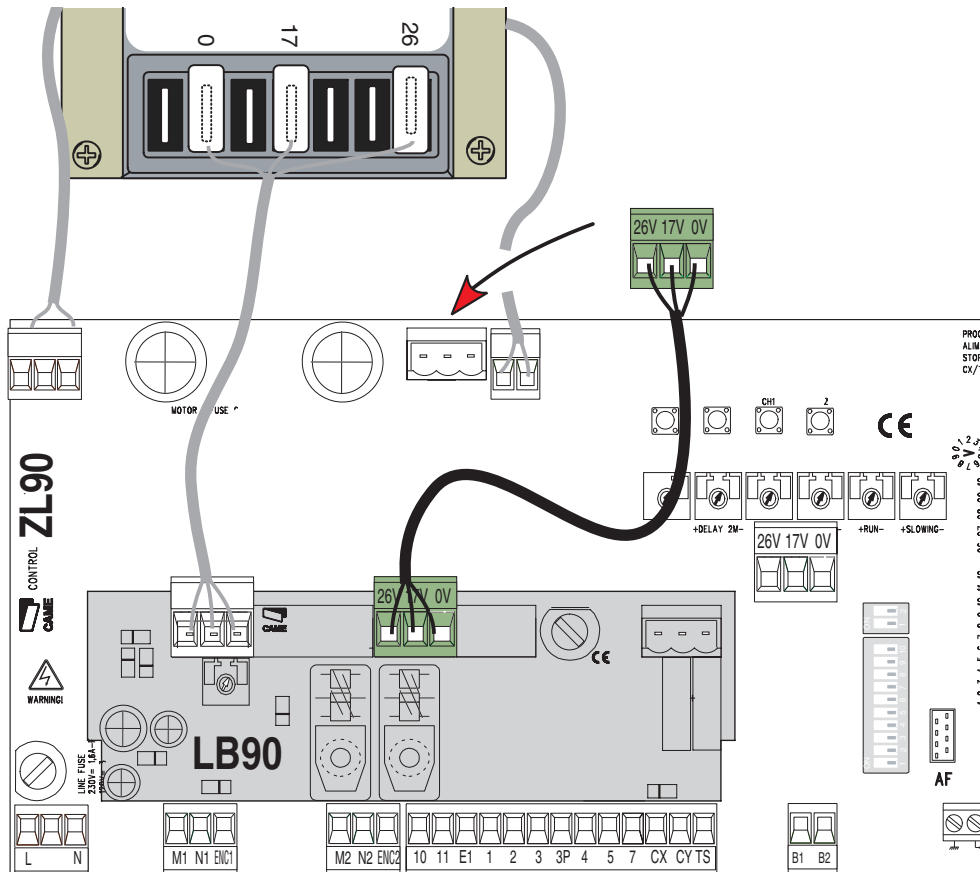
- Установить и закрепить плату ZL90 в корпусе



- Снимите разъем 0V-17V-26V на плате ZL90, идущий от трансформатора (VELL1-RALL1-COM1) и вставьте его на свободные контакты на плате LB90.

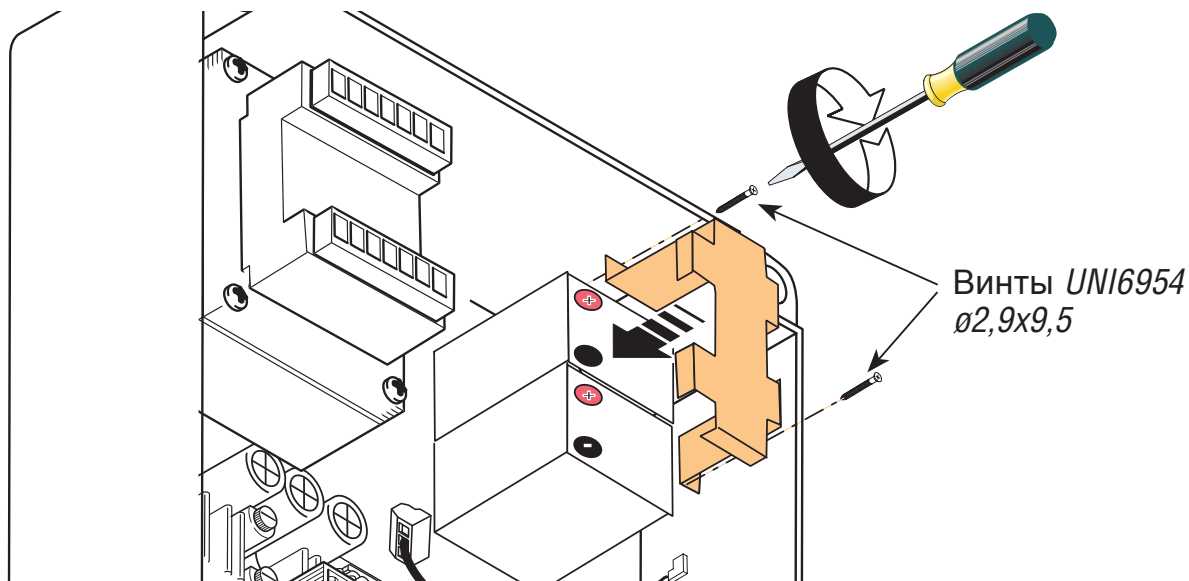


- Подключите соответствующий разъем с платы LB90 на освободившуюся колодку на плате ZL90

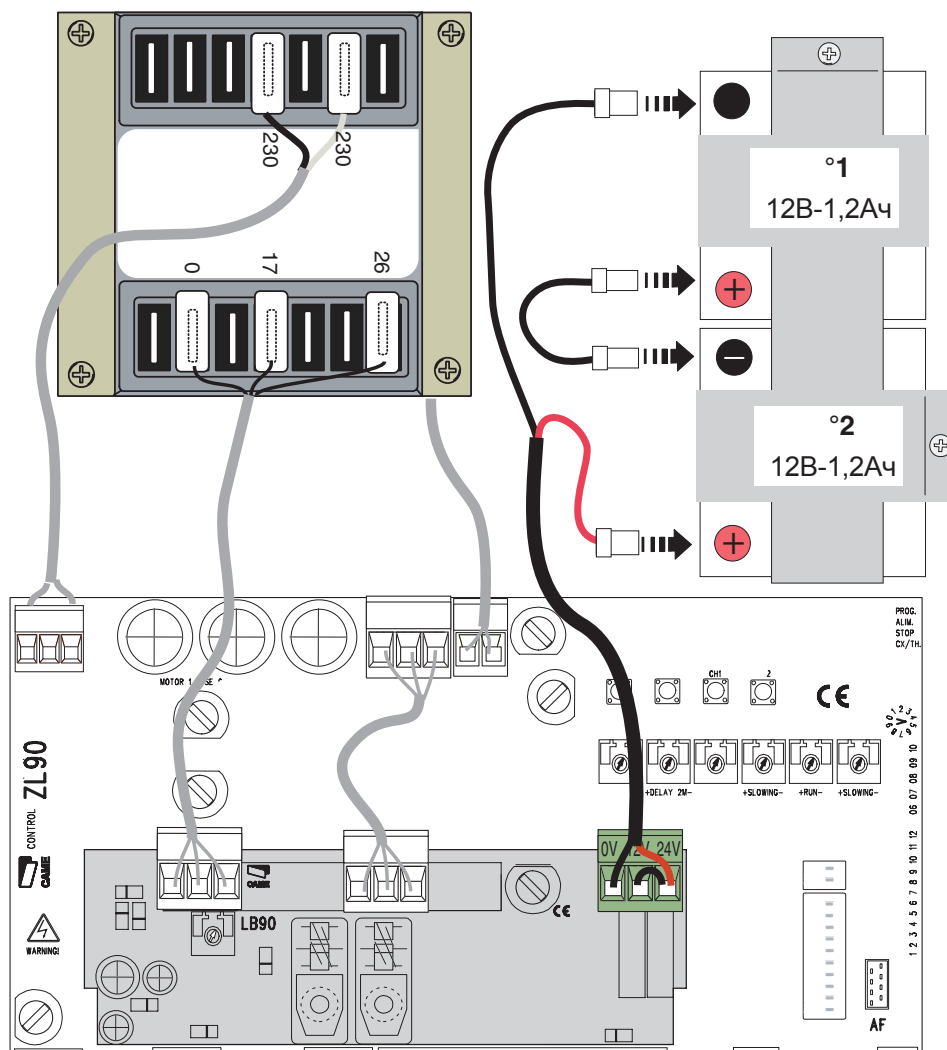


Установите аккумуляторы 12В-1,2А•ч (в комплекте не поставляются) в корпус и закрепите их кронштейном.

Примечание: аккумуляторы 12В-1,2А•ч позволяют приводам сделать один цикл движения. Для увеличения времени работы возможно установка аккумуляторов 7А•ч в отдельном корпусе.



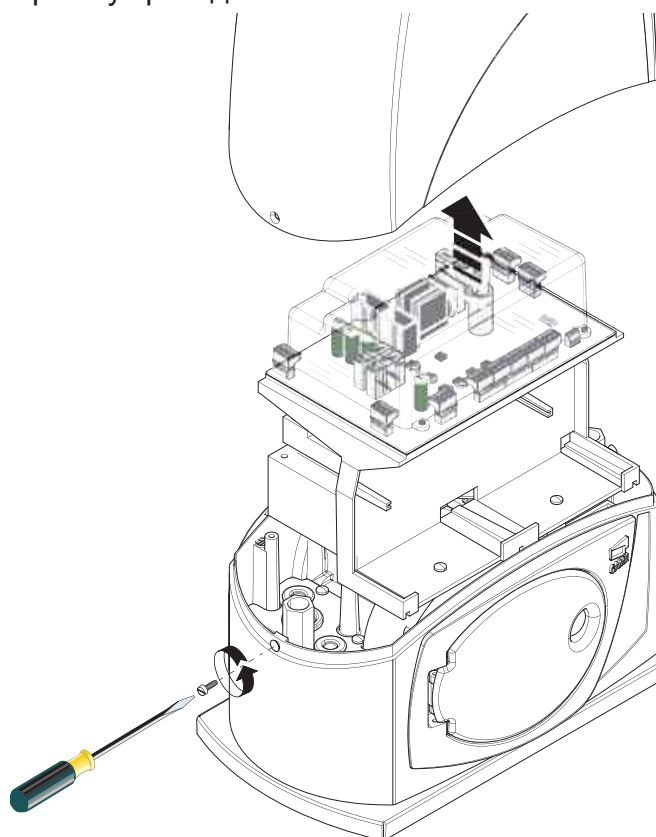
- Подключите к плате LB90 аккумуляторы с помощью кабеля (в комплекте). Чёрный провод подключить к контакту (-) одного аккумулятора, красный к контакту (+) другого. Соедините оставшиеся два контакта аккумуляторов перемычкой (в комплекте).



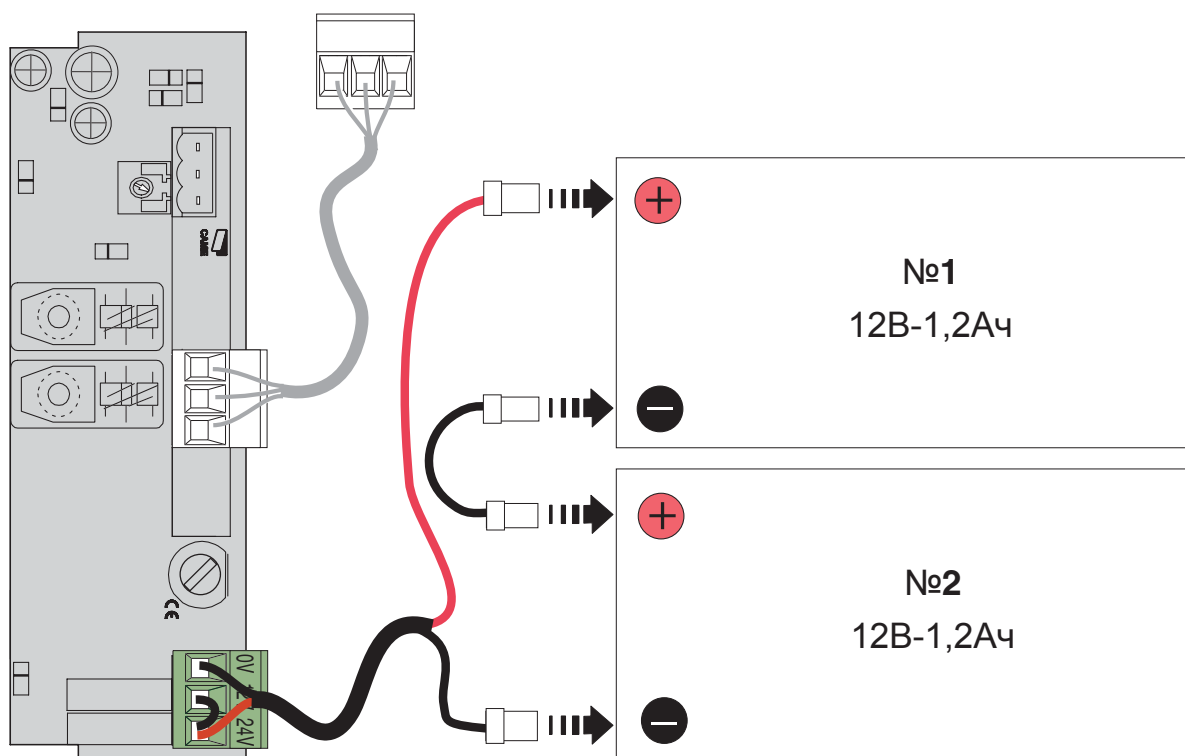
- Перед включением питания закройте крышку блока управления.

## 5.3 Монтаж и подключение к блоку управления ZN2

- Снимите верхнюю крышку привода

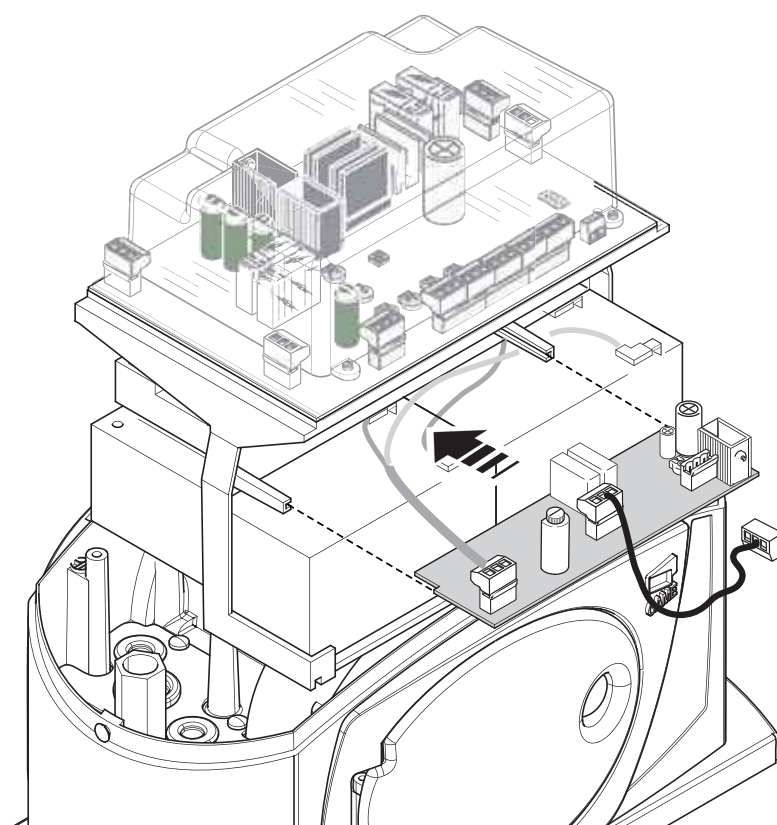
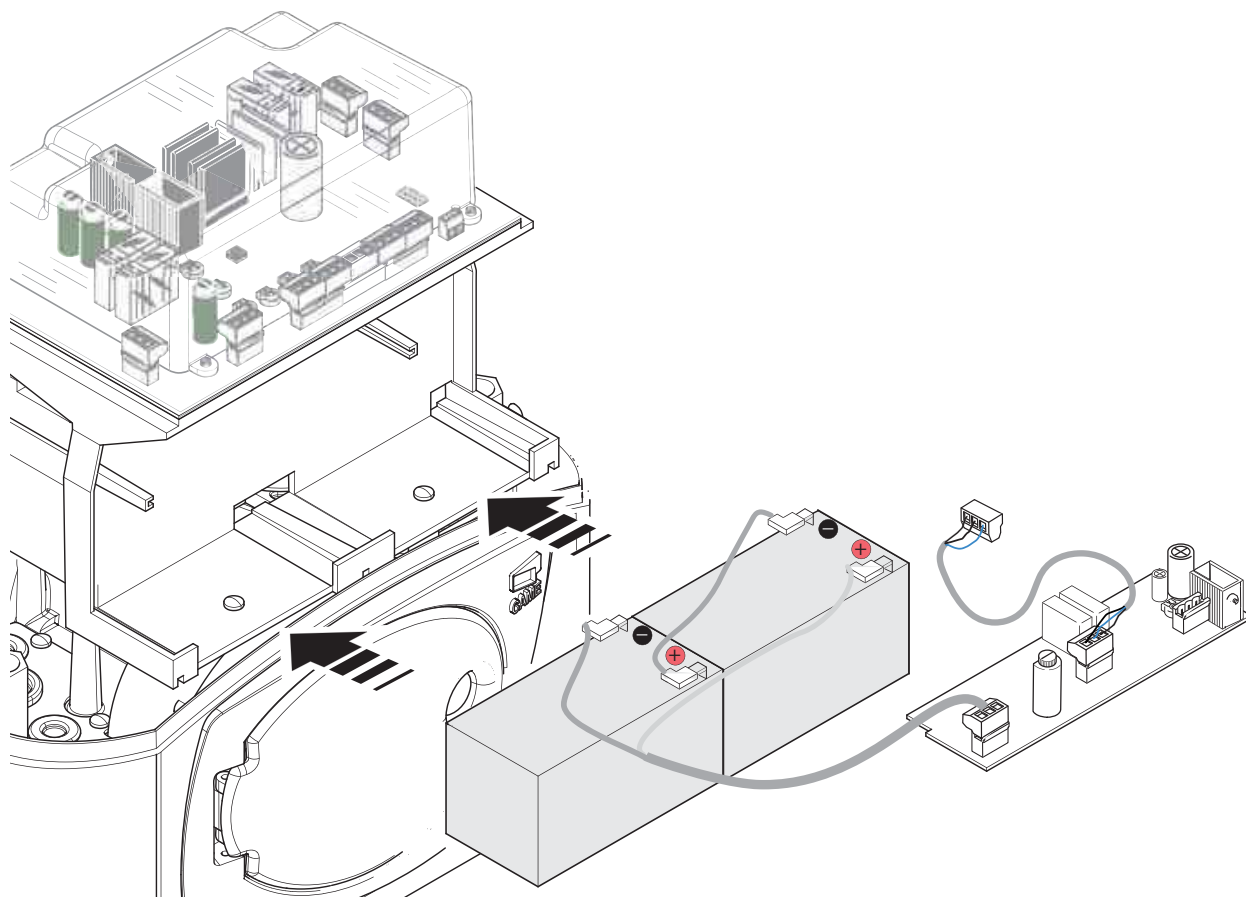


- Подключите к плате LB90 аккумуляторы (не прилагаются) с помощью кабеля (в комплекте). Чёрный провод подключить к контакту (-) одного аккумулятора, красный к контакту (+) другого. Соедините оставшиеся два контакта аккумуляторов перемычкой (в комплекте).

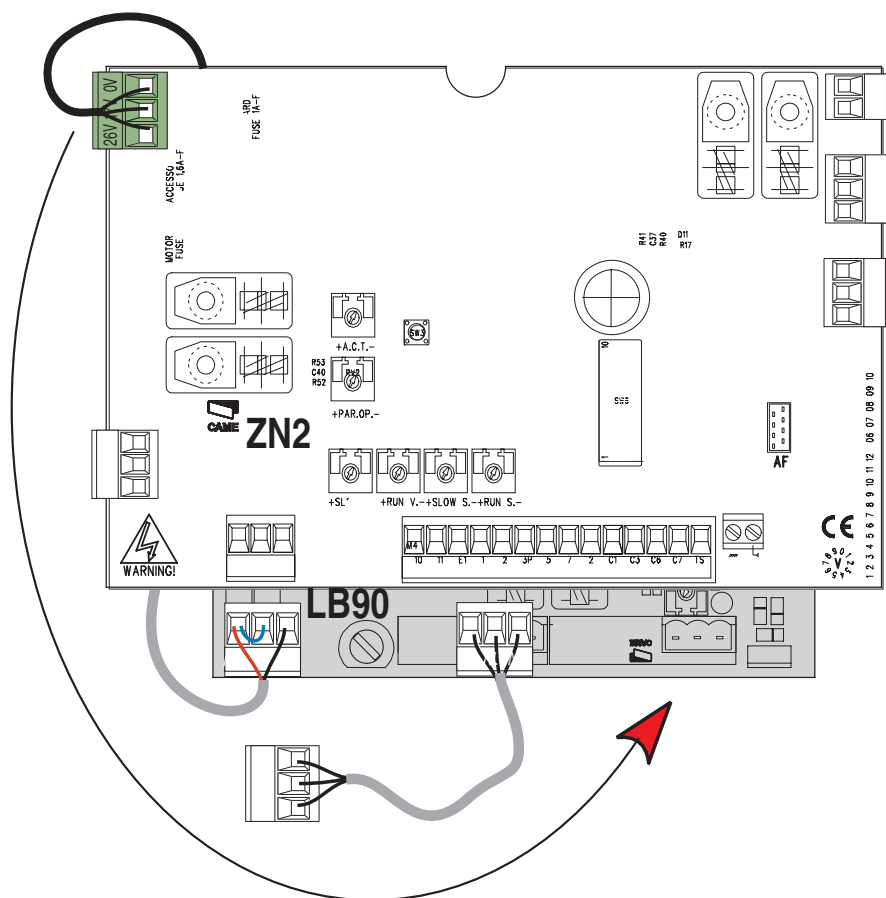




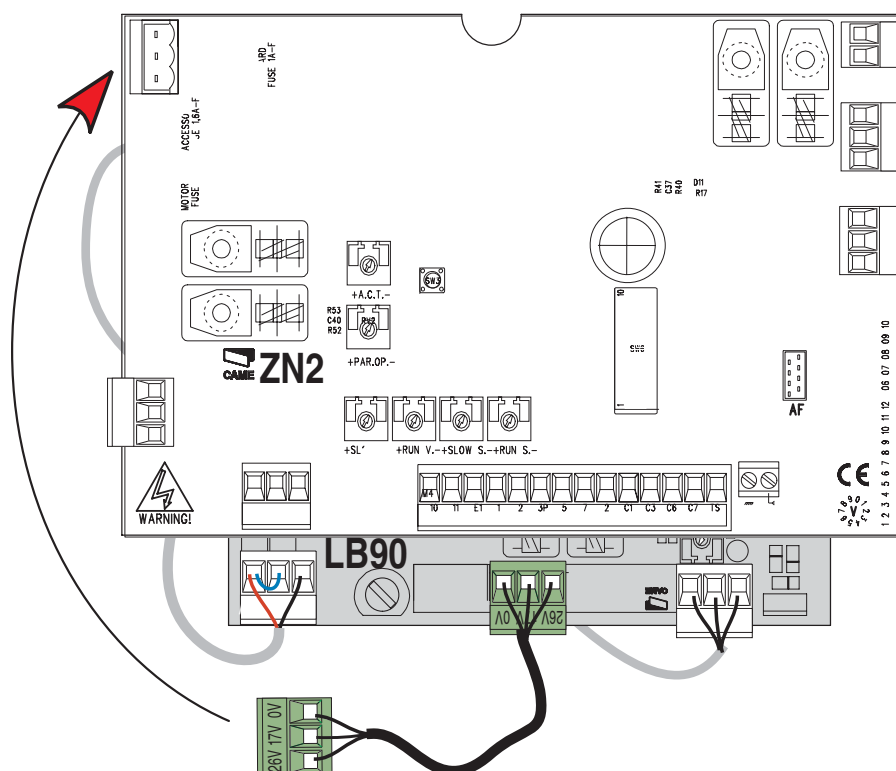
- Установите аккумуляторные батареи в отсеки, а затем зафиксируйте плату LB90



- Снимите разъем 0V-17V-26V на плате ZN2, идущий от трансформатора (VELL1-RALL1-COM1) и вставьте его на свободные контакты на плате LB90.



- Подключите соответствующий разъем с платы LB90 на освободившуюся колодку на плате ZN2.



- Перед включением питания закройте крышку блока управления.

## 6 Выведение из эксплуатации и утилизация



Наши продукты изготовлены с использованием различных материалов. Большинство из них (алюминий, пластмасса, железо, электрические кабели) можно считать твердым отходом. Они могут быть переработаны специализированными компаниями.



Другие компоненты (электрическая монтажная плата, батареи питания дистанционного управления и т.д.) могут содержать опасные отходы. Они должны передаваться компаниям, имеющим лицензию на их переработку в соответствии с действующим законодательством местности.

## 7 Декларация соответствия



### MANUFACTURER'S DECLARATION OF CONFORMITY

*Pursuant to annex II B of the Machinery Directive 98/37/EC*



**CAME Cancelli Automatici S.p.A.**  
via Martiri della Libertà, 15  
31030 Dosson di Casier - Treviso - ITALY  
tel (+39) 0422 4940 - fax (+39) 0422 4941  
internet: www.came.it - e-mail: info@came.it

EN 13241-1 EN 12635 EN 61000-6-2  
EN 12453 EN 12978 EN 61000-6-3  
EN 12445 EN 60335-1 EN 60204-1

*Declares under its own responsibility that the equipments for automatic garage doors and gates listed below:*

**LB90**

*... comply with the National Law related to the following European Directives and to the applicable parts of the following Standards.*

|                        |   |
|------------------------|---|
| 98/37/CE - 98/79/CE    | MACHINERY DIRECTIVE                     |
| 98/336/CEE - 92/31/CEE | ELECTROMAGNETIC COMPATIBILITY DIRECTIVE |
| 73/23/CEE - 93/68/CE   | LOW VOLTAGE DIRECTIVE                   |
| 89/106/CEE             | CONSTRUCTION PRODUCTS DIRECTIVE         |

#### **IMPORTANT WARNING!**

***Do not use the equipment specified here above, before completing the full installation In full compliance with the Machinery Directive 98/37/EC***

MANAGING DIRECTOR  
Mr. Andrea Menuzzo

*Reference code to request a true copy of the original: **DDF B EN A001d***

ООО «УМС Рус» - официальное представительство  
компании “CAME Cancelli Automatici S.p.a.” в России  
Тел: (495) 739-00-69, Web: [www.umcrus.ru](http://www.umcrus.ru), E-mail: [info@umcrus.ru](mailto:info@umcrus.ru)  
Техническая поддержка: 8-800-200-15-50

