

**SIPA02**



IT Italiano

EN English

FR Français

DE Deutsch

ES Español

NL Nederlands

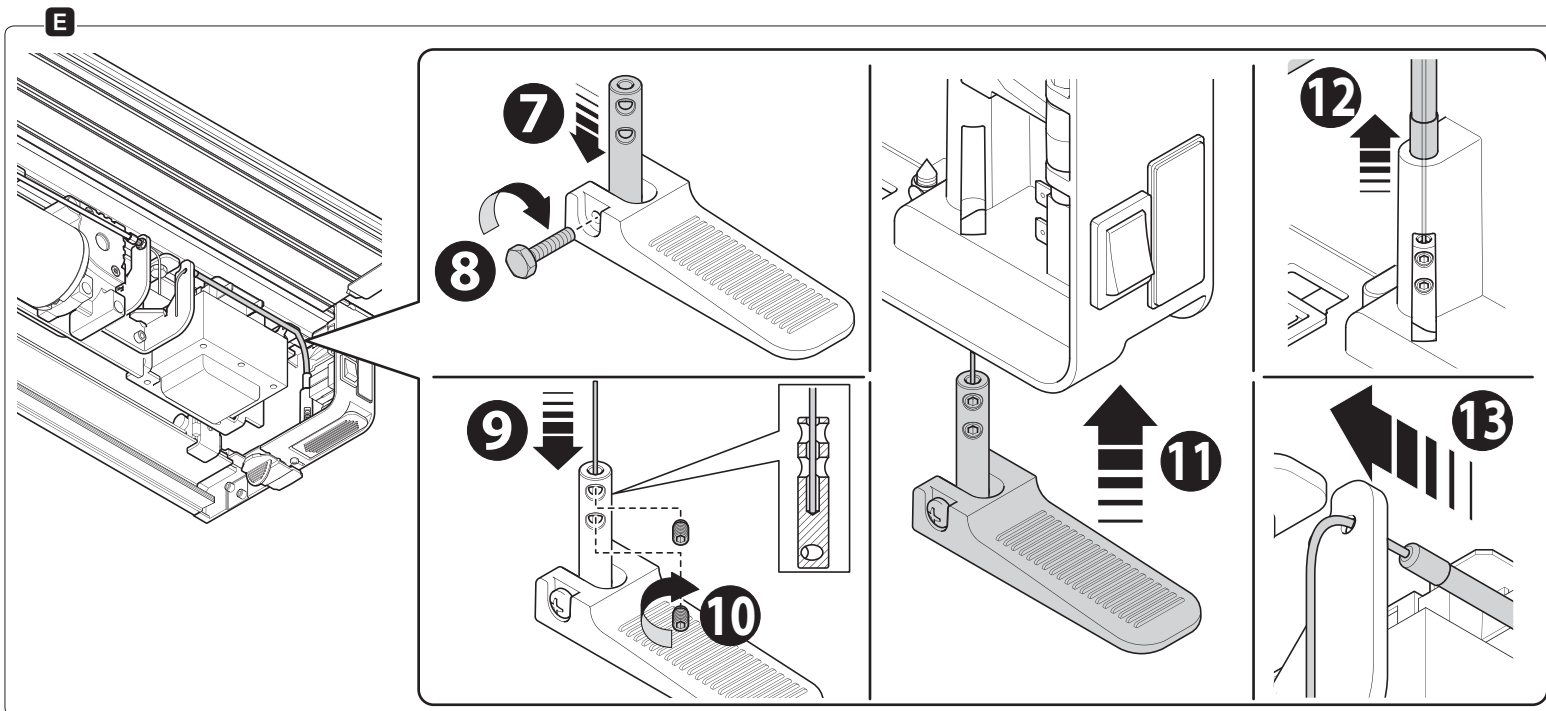
PT Portugues

PL Polski

RU Русский

[www.came.com](http://www.came.com)

**CAME**GROUP



IT

## ELETTROBLOCCO CON SISTEMA DI SBLOCCO MANUALE

Elettroblocco con sistema di sblocco per l'apertura manuale della porta automatica della serie Sipario.

### COMPONENTI

- 1 - Elettroblocco
- 2 - Cavallotto
- 3 - Registro
- 4 - Guaina lunga
- 5 - Guaina corta
- 6 - Viti testa esagonale UNI 8110 M4x35
- 7 - Cordino lungo per elettroblocco
- 8 - Cordino corto per sblocco
- 9 - Staffa
- 10 - Viti testa cilindrica UNI 5931 Ø5x10
- 11 - Blocchetto di fissaggio
- 12 - Dado esagonale di trascinamento

### MONTAGGIO

Togliere la calotta del motoriduttore **1**, Inserire il dado esagonale di trascinamento sull'estremità dell'albero motore e fissarlo con il grano **2 A**.

Infilare il cordino nell'elettroblocco e nel foro del cavallotto **B**.

Fissare l'elettroblocco al motoriduttore con le due viti **3**. Infilare il cordino all'interno della guaina **4 C**.

Fissare la staffa **5** al supporto del motoriduttore e far passare la guaina lunga attraverso le viti di registro sulla staffa **6 D**.

Montare la leva di sblocco **7** e **8**, infilare il cordino **9** e fissarlo con i due grani **10**. Inserire la leva di sblocco sul tappo laterale **11** e far passare il cavo attraverso la guaina corta **12**. Far passare il cordino attraverso la staffa **13 E**.

Unire le estremità dei cordini tramite il blocchetto **14** e fissarle con i grani **15**. Regolare il registro **16** e procedere con il collegamento elettrico **17 F**.

Verificare il funzionamento e tagliare il cordino in eccedenza **G**.

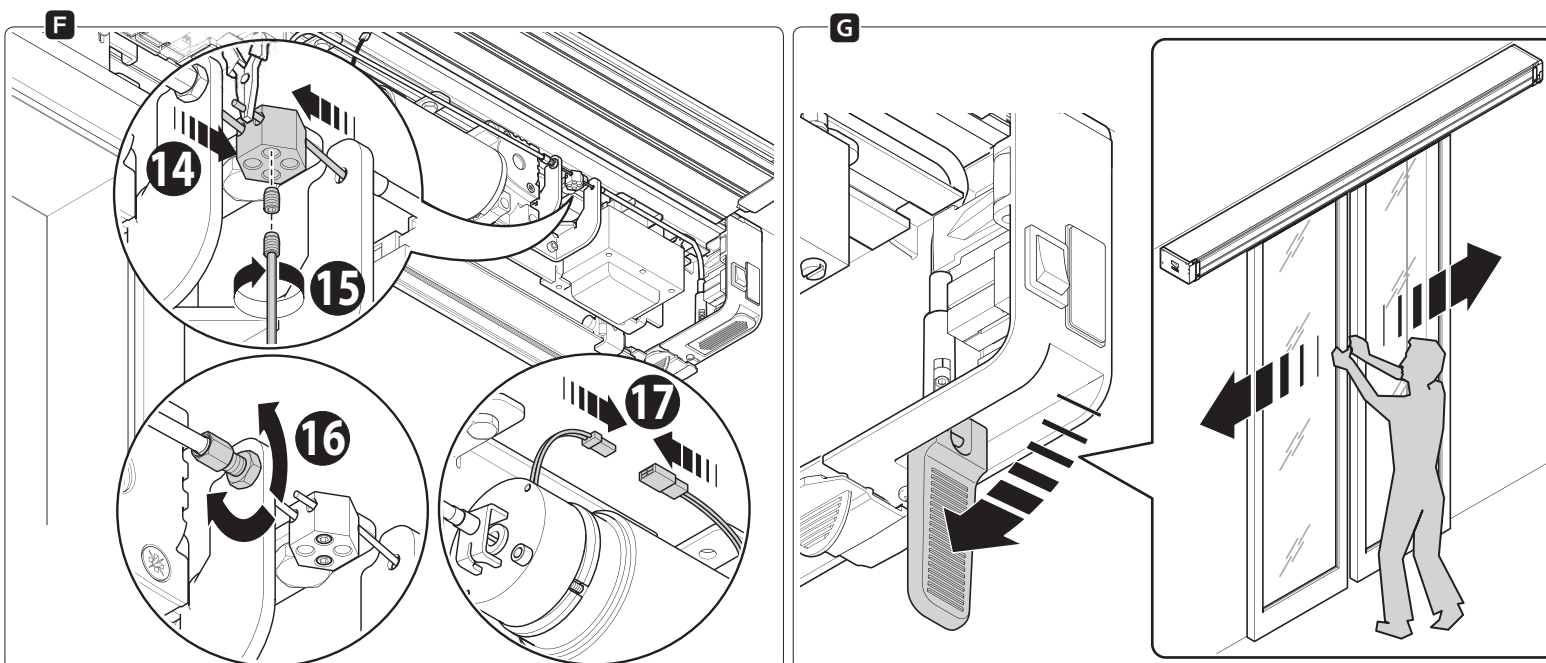
### Dimissione e smaltimento

Prima di procedere è sempre opportuno verificare le normative specifiche vigenti nel luogo d'installazione.

I componenti dell'imballo (cartone, plastiche, etc.) sono assimilabili ai rifiuti solidi urbani e possono essere smaltiti senza alcuna difficoltà, semplicemente effettuando la raccolta differenziata per il riciclaggio.

Altri componenti (schede elettroniche, batterie dei trasmettitori, etc.) possono invece contenere sostanze inquinanti. Vanno quindi rimossi e consegnati a ditte autorizzate al recupero e allo smaltimento degli stessi. **NON DISPERDERE NELL'AMBIENTE!**

*I dati e le informazioni indicate in questo manuale sono da ritenersi suscettibili di modifica in qualsiasi momento e senza obbligo di preavviso.*



EN

## ELECTRO BLOCK WITH MANUAL RELEASE SYSTEM

Electro block with release system for manually opening the Sipario series automatic doors.

### COMPONENTS

- 1 - Electro-block
- 2 - Stuffing box
- 3 - Screw adjuster
- 4 - Long sheath
- 5 - Short sheath
- 6 - UNI 8110 M4x35 hexagonal head screws
- 7 - Long electro-block pull-cord
- 8 - Short release pull-cord
- 9 - Bracket
- 10 - UNI 5931 cylinder-head bolt
- 11 - Fastening block
- 12 - Hexagonal clamp nut

### ASSEMBLY

Remove the gearmotor endcap **1**, fit the hexagonal clamp nut to the end of the gearmotor drive shaft and fasten it with the grub screw **2 A**.

Thread the cord through the electro block and the hole in the stuffing box **B**.

Fasten the electro block to the gearmotor using the two bolts **3**. Thread the pull-cord through the sheath **4 C**.

Fasten the bracket **5** to the gearmotor support and thread the long sheath through the adjusting screw on the bracket **6 D**.

Assemble the release lever **7** and **8**, insert the pull cord **9** and secure it using the two grub screws **10**. Insert the release lever into the lateral cap **11** and thread the cable through the short sheath **12**. Thread the pull-cord through the bracket **13 E**.

Join the ends of the pull-cords via the fastening block **14** and fastening them using the grub screws **15**. Adjust and **16** and make the electrical connections **17 F**.

Check whether it works properly **G** and trim off any excess cord.

### Dismantling and disposal

Before proceeding it is always a good idea to check your local legislation on the matter.

The components of the packaging (i.e. cardboard, plastic, etc.) are solid urban waste and may be disposed of without much trouble, simply by separating them for recycling.

Other components (i.e. electronic cards, transmitter batteries, etc.) may contain hazardous substances. These must therefore be handed over to the specially authorised disposal firms.

**DO NOT DISPOSE OF IN NATURE!**

*The data and information in this manual may be changed at any time and without prior notice.*

FR

## VERROUILLAGE ÉLECTRIQUE AVEC SYSTÈME DE DÉBLOCAGE MANUEL

Verrouillage électrique avec système de déblocage pour l'ouverture manuelle de la porte automatique de la série Sipario.

### COMPOSANTS

- 1 - Dispositif de verrouillage électrique
- 2 - Étrier
- 3 - Dispositif de réglage
- 4 - Gaine longue
- 5 - Gaine courte
- 6 - Vis tête hexagonale UNI 8110 M4x35
- 7 - Câble long pour dispositif de verrouillage électrique
- 8 - Câble court pour dispositif de verrouillage électrique
- 9 - Patte
- 10 - Vis tête cylindrique UNI 5931 Ø5x10
- 11 - Bloc de fixation
- 12 - Écrou hexagonal d'entraînement

### MONTAGE

Enlever le couvercle du motoréducteur **1**. Positionner l'écrou hexagonal d'entraînement sur l'extrémité de l'arbre moteur et le fixer à l'aide du goujon **2 A**. Faire passer le câble dans le dispositif de verrouillage électrique et dans le trou de l'étrier **B**.

Fixer le dispositif de verrouillage électrique au motoréducteur à l'aide des deux vis **3**. Faire passer le câble dans la gaine **4 C**.

Fixer la patte **5** au support du motoréducteur et faire passer la gaine longue à travers la vis de réglage sur la patte **6 D**.

Appliquer le levier de déblocage **7** et **8**, faire passer le câble **9** et le fixer à l'aide des deux goujons **10**. Faire passer le levier de déblocage sur le couvercle latéral **11** et le câble à travers la gaine courte **12**. Faire passer le câble à travers la patte **13 E**.

Joindre les extrémités des câbles à l'aide du bloc **14** et les fixer au moyen des goujons **15**. Régler le dispositif de réglage **16** et effectuer le branchement électrique **17 F**. Contrôler le fonctionnement **G** et couper la partie de câble en trop.

### Mise au rebut et élimination

Avant d'effectuer ces opérations, il est toujours recommandé de vérifier les normes spécifiques en vigueur sur le lieu d'installation.

Les composants de l'emballage (carton, plastiques, etc.) sont assimilables aux déchets urbains solides et peuvent être éliminés sans aucune difficulté, en procédant tout simplement à la collecte différenciée pour le recyclage.

D'autres composants (cartes électroniques, batteries des émetteurs, etc.) peuvent par contre contenir des substances polluantes. Il faut donc les désinstaller et les remettre aux entreprises autorisées à les récupérer et à les éliminer.

**NE PAS JETER DANS LA NATURE !**

*Les données et les informations contenues dans ce manuel sont susceptibles de subir des modifications à tout moment et sans aucun préavis.*

DE

## ELEKTROSCHLOSS MIT MANUELLER ENTRIEGELUNGSEINHEIT

Elektroschloss mit Entriegelungseinheit zur manuellen Entriegelung von Automattüren der Serie Sipario.

### BESTANDTEILE

- 1 - Elektroschloss
- 2 - Bügelschraube
- 3 - Einstellschraube
- 4 - lange Manschette
- 5 - kurze Manschette
- 6 - Sechskantschrauben UNI 8110 M4x35
- 7 - lange Zugkordel für Elektroschloss
- 8 - kurze Zugkordel für Entriegelungseinheit
- 9 - Haltebeschlag
- 10 - Zylinderkopfschrauben UNI 5931 Ø5x10
- 11 - Befestigungsbolzen
- 12 - Sechskant-Zugmutter

### MONTAGE

Haube vom Motor entfernen **1**, Sechskant-Zugmutter auf das Ende der Antriebswelle stecken und mit dem Stift befestigen **2 A**.

Zugkordel in das Elektroschloss und durch das Loch der Bügelschraube **B** stecken.

Elektroschloss mit den zwei Schrauben am Antrieb befestigen **3**. Zugkordel in die Manschette **4 C** einfädeln.

Haltebeschlag **5** an der Antriebshalterung befestigen und die lange Manschette durch die Einstellschraube auf dem Haltebeschlag **6 D** stecken.

Entriegelungshebel **7** und **8** montieren, die Zugkordel **9** einfädeln und mit den beiden Stiften **10** befestigen. Den Entriegelungshebel in die seitliche Abdeckung **11** stecken und das Kabel durch die kurze Manschette **12** ziehen. Zugkordel durch den Haltebeschlag **13 E** ziehen.

Die Enden der Zugkordeln mit dem Befestigungsbolzen **14** befestigen und mit den Stiften **15** befestigen. Einstellschraube **16** einstellen und elektrische Anschlüsse vornehmen **17 F**.

Funktionstüchtigkeit kontrollieren **G** und überschüssige Kordel abschneiden.

### Abbau und Entsorgung

Vor der Entsorgung ist es empfehlenswert, sich über die am Installationsort geltenden Vorschriften zu informieren.

Die Bestandteile der Verpackung (Pappe, Kunststoff usw.) können getrennt gesammelt mit dem normalen Hausmüll entsorgt werden. Weitere Bestandteile (Platinen, Handsenderbatterien usw.) können Schadstoffe enthalten. Sie müssen dementsprechend entfernt und in zugelassenen Fachbetrieben entsorgt werden.

**NICHT IN DIE UMWELT GELANGEN LASSEN!**

*Die in dieser Anleitung angegebenen Daten und Informationen können jederzeit, ohne Vorankündigung abgeändert werden.*

ES

## ELECTROBLOQUE CON SISTEMA DE DESBLOQUEO MANUAL

Electrobloque con sistema de desbloqueo para la abertura manual de la puerta automática serie Sipario.

### COMPONENTES

- 1 - Electrobloque
- 2 - Puente
- 3 - Ajuste de regulación
- 4 - Vaina larga
- 5 - Vaina corta
- 6 - Tornillo cabeza hexagonal UNI 8110 M4x35
- 7 - Cable largo para electrobloque
- 8 - Cable corto para desbloqueo
- 9 - Brida
- 10 - Tornillo de cabeza cilíndrica UNI 5931 Ø5x10
- 11 - Bloque de fijación
- 12 - Tuerca hexagonal de arrastre

### MONTAJE

Quitar la funda del motorreductor **1**. Introducir la tuerca hexagonal de arrastre en el extremo del eje del motor y fijarlo con el tornillo de cabeza **2 A**.

Ensertar el cable en el electrobloque y en el orificio del puente **B**.

Fijar el electrobloque al motorreductor con los dos tornillos **3**. Introducir el cable en la vaina **4 C**.

Fijar la brida **5** al soporte del motorreductor y hacer pasar la vaina larga a través del tornillo de regulación de la brida **6 D**.

Montar la palanca de desbloqueo **7**, **8**, introducir el cable **9** y fijarlo con las dos clavijas **10**. Introducir la palanca de desbloqueo en el tapón lateral **11** y hacer pasar el cable a través de la vaina corta **12**. Hacer pasar el cable a través de la brida **13 E**.

Unir los extremos de los cables mediante el bloque **14** y fijarlos con las clavijas **15**. Regular el ajuste **16** y efectuar la conexión eléctrica **17 F**.

Verificar el funcionamiento **G** y cortar la parte sobrante.

### Desguace y eliminación

Antes de operar es siempre conveniente verificar las normativas específicas vigentes en el lugar donde se efectuará la instalación.

Los componentes del embalaje (cartón, plástico, etc.) son asimilables a los desechos sólidos urbanos y pueden eliminarse sin dificultad, efectuando la recogida diferenciada para su reciclaje.

Otros componentes (tarjetas electrónicas, baterías de los emisores, etc.) podrían contener sustancias contaminadoras. Se deben quitar de los equipos y entregar a las empresas autorizadas para la recuperación y la eliminación de los mismos.

**¡NO DISEMINAR EN EL MEDIOAMBIENTE!**

*Los datos y las informaciones contenidas en este manual pueden ser modificados en cualquier momento sin obligación de preaviso.*



NL

## ELEKTRISCHE VERGRENDLING MET MANUELE ONTGRENDELING

Elektrische ontgrendeling met systeem om de automatische deur van de serie Sipario manueel te openen.

### COMPONENTEN

- 1 - Elektrische vergrendeling
- 2 - Kabelklem
- 3 - Verstelsysteem
- 4 - Lange kabelkous
- 5 - Korte kabelkous
- 6 - Zeskantschroeven UNI 8110 M4x35
- 7 - Lang kabeltje voor elektrisch slot
- 8 - Kort kabeltje voor ontgrendeling
- 9 - Beugel
- 10 - Cilindringschroeven UNI 5931 Ø5x10
- 11 - Borgblokje
- 12 - Zeskantmoer voor het loopwerk

### MONTAGE

Verwijder de motorkap **1**. Monteer de zeskantmoer voor het loopwerk op het uiteinde van de motoras en zet de moer vast met het inbusschroefje **2 A**.

Haal het kabeltje door de elektrische vergrendeling en de opening in de kabelklem **B**.

Bevestig het slot op de motor met de twee schroeven **3**. Haal het kabeltje door de kous **4 C**.

Bevestig de beugel **5** op de motorplaat en haal de lange kous door de stelschroef op de beugel **6 D**.

Monteer de hendel om te ontgrendelen **7** en **8**, haal het kabeltje erdoor **9** en zet het vast met de twee schroefjes **10**. Monteer de hendel op de dop op de zijkant **11** en haal de kabel door de korte kous **12**. Haal het kabeltje door de beugel **13 E**.

Maak de uiteinden van de kabeltjes aan elkaar vast met het blokje **14** en zet vast met de schroefjes **15**. Verstel met de schroef **16** en maak de elektrische aansluiting **17 F**.

Controleer of het systeem werkt **G** en knip het kabeltje op maat.

### Buiten gebruik stellen en slopen

Voordat u dit doet, dient u altijd de voorschriften terzake te controleren die gelden in het land van installatie.

Het afval van de verpakking (karton, plastic, enz.) wordt ingedeeld als normaal huishoudelijk afval en kan zonder problemen worden verzameld en verdeeld voor afvalrecycling.

Andere componenten zoals printkaarten, de batterijen van zenders enzovoort, kunnen schadelijke stoffen bevatten. Lever deze componenten afzonderlijk in bij erkende afvalbedrijven voor beheer van schadelijk afval.

**VERVUIL HET MILIEU NIET MET AFVAL!**

*De gegevens en informatie in deze handleiding kunnen op elk ogenblik en zonder verplichting tot waarschuwing vooraf worden gewijzigd.*

PT

## BLOQUEIO ELÉCTRICO COM SISTEMA DE DESBLOQUEIO MANUAL

Bloqueio elétrico com sistema de desbloqueio para a abertura manual da porta automática da série Sipario.

### COMPONENTES

- 1 - Bloqueio elétrico
- 2 - Perfil U
- 3 - Registo
- 4 - Luva longa
- 5 - Luva curta
- 6 - Parafusos cabeça hexagonal UNI 8110 M4x35
- 7 - Cordão longo para bloqueio elétrico
- 8 - Cordão curto para desbloqueio
- 9 - Suporte
- 10 - Parafuso de cabeça cilíndrica UNI 5931 Ø5x10
- 11 - Rosca de fixação
- 12 - Porca hexagonal de arraste

### MONTAGEM

Retire a calota do motorreductor **1**. Introduza a porca hexagonal de arraste na ponta do veio do motor e fixe-a com um parafuso sem cabeça **2 A**.

Insira o cordão no bloqueio elétrico e no furo do perfil U **B**. Fixe o bloqueio elétrico no motorreductor com os dois parafusos **3**. Insira o cordão dentro da luva **4 C**.

Fixe o suporte **5** no motorreductor e deixe passar a luva longa através do parafuso de registo no suporte **6 D**.

Monte a alavanca de desbloqueio **7** e **8**, introduza o cordão **9** e fixe-o com dois parafusos sem cabeça **10**. Insira a alavanca de desbloqueio na tampa lateral **11** e deixe passar o cabo através da luva curta **12**. Passe o cordão através do suporte **13 E**.

Junte as pontas dos cordões através da rosca **14** e fixe com os parafusos sem cabeça **15**. Afine o registo **16** e efectue a ligação eléctrica **17 F**.

Verifique o funcionamento **G** e corte o cordão em excesso.

### Eliminação e desmantelamento

Antes de proceder é sempre oportuno verificar as normas específicas vigentes no local da instalação.

Os componentes da embalagem (papelão, plásticos, etc.) são considerados resíduos urbanos e podem ser eliminados sem dificuldade, simplesmente efectuando a colecta selectiva para sua reciclagem.

Outros componentes (placas electrónicas, baterias de transmissores, etc.) podem conter substâncias tóxicas. Portanto, devem ser retirados e entregues às empresas autorizadas pela recuperação e eliminação dos mesmos.

**NÃO DEIXE NO MEIO AMBIENTE!**

*Os dados e as informações indicadas neste manual devem ser considerados susceptíveis de alterações a qualquer momento e sem obrigação de prévio aviso.*

PL

## RĘCZNE ODBLOKOWANIE HAMULCA ELEKTRMECHANICZNEGO

Odblokowanie hamulca elektromechanicznego do ręcznego otwierania drzwi automatycznych z serii Sipario.

### ELEMENTY

- 1 - Hamulec elektromechaniczny
- 2 - Śruba klamrowa
- 3 - Register
- 4 - Powłoka długa
- 5 - Powłoka krótka
- 6 - Śruba z łbem sześciokątnym UNI 8110 M4x35
- 7 - Linka długa do hamulca elektromechanicznego
- 8 - Linka krótka do systemu odblokowania
- 9 - Uchwyt
- 10 - Śruba z łbem cylindrycznym UNI 5931 Ø5x10
- 11 - Błoczek mocujący
- 12 - Nakrętka pociągowa sześciokątna

### MONTAŻ

Zdjąć pokrywę siłownika **1**. Włożyć nakrętkę sześciokątną pociągową na końcówkę wału siłownika i zamocować ją kołkiem **2 A**.

Wsunąć wsunąć linkę do hamulca elektromechanicznego i do otworu śruby klamrowej **B**.

Zamocować hamulec elektromagnetyczny do siłownika za pomocą dwóch śrub **3**. Wsunąć linkę do wnętrza powłoki **4 C**.

Zamocować uchwyt **5** do suportu siłownika i przeprowadzić długą powłokę przez śrubę registra na wsporniku **6 D**.

Zamontować dźwignię wysprężającą **7** i **8**, wsunąć linkę **9** i zablokować ją dwoma kołkami **10**. Wsunąć dźwignię wysprężającą do zatyczki bocznej **11** i przeprowadzić przez powłokę krótką **12**. Przeprowadzić linkę przez uchwyt **13 E**.

Połączyć końcówki linek przy użyciu błoczka **14** i zablokować je kołkami **15**. Uregulować register **16** i wykonać połączenia elektryczne **17 F**.

Sprawdzić działanie mechanizmu **G** i odciąć nadmiar linki.

### Złomowanie

Przed wykonaniem złomowania, należy zawsze zapoznać się z regulacjami prawnymi dotyczącymi danego rodzaju materiału obowiązującymi w miejscu instalacji.

Elementy opakowania (karton, plastik, itd.), są przyjmowane ze stałymi odpadami miejskimi i mogą być likwidowane bez żadnej trudności, wykonując selektywną zbiórkę odpadów do ponownego przerobu.

Inne elementy (płyty elektroniczne, przekazy, itd.), mogą natomiast zawierać substancje zanieczyszczające. Należy je więc usunąć i oddać do zakładów wyspecjalizowanych do ich przetworzenia.

**NIE PORZUCAĆ W ŚRODOWISKU!**

*Producent zastrzega sobie prawo wprowadzania zmian bez wcześniejszego powiadomienia.*

RU

## ЭЛЕКТРОЗАМОК С СИСТЕМОЙ РАЗБЛОКИРОВКИ

Электрозамок с тросовой разблокировкой для ручного открывания автоматических дверей серии Sipario

### ОСНОВНЫЕ КОМПОНЕНТЫ

- 1 - Электрозамок
- 2 - Скоба
- 3 - Регулировочный винт
- 4 - Длинная оплетка
- 5 - Короткая оплетка
6. Винты с шестигранной головкой UNI 8110 M4x35
- 7 - Длинный трос для электрозамка
- 8 - Короткий трос разблокировки
- 9 - Крепежная скоба
- 10 - Винты с цилиндрической головкой UNI 5931 Ø5x10
- 11 - Фиксирующий блок
- 12 - Шестигранная тяговая гайка

### МОНТАЖ

Снимите капсулу с привода **1**. Установите шестигранную тяговую гайку на конец приводного вала и зафиксируйте ее с помощью установочного винта **2 A**.

Просуньте трос для электрозамка через электрозамок и отверстие скобы **B**.

Закрепите электрозамок на приводе с помощью двух винтов **3**. Просуньте трос в длинную оплетку **4 C**.

Закрепите крепежную скобу **5** на опоре привода и пропустите трос через предварительно установленный на ней регулировочный винт **6 D**.

Соберите рычаг разблокировки **7** и **8**, просуньте трос разблокировки **9** и зафиксируйте его посредством двух установочных винтов **10**. Установите рычаг разблокировки на боковую крышку **11**, пропустите трос через короткую оплетку **12** и крепежную скобу **13 E**.

Соедините концы тросов с помощью блока **14** и зафиксируйте их посредством винтов **15**. Отрегулируйте длину троса с помощью регулировочного винта **16** и выполните электрические подключения **17 F**.

Проверьте правильность работы устройства **G** и отрежьте лишнюю часть троса.

### Утилизация

Утилизацию необходимо проводить в соответствии с действующим законодательством местности, в которой производилась эксплуатация изделия.

Упаковочные компоненты (картон, пластмасса и т.д.) — твердые отходы, утилизируемые без каких-либо специфических трудностей. Необходимо просто разделить их так, чтобы они могли быть переработаны.

Другие компоненты (электрические монтажные платы, элементы питания дистанционного управления и т.д.) могут содержать опасные отходы. Они должны передаваться компаниям, имеющим лицензию на их переработку.

**НЕ ЗАГРЯЗНЯЙТЕ ОКРУЖАЮЩУЮ СРЕДУ!**

*Все данные и информация, содержащиеся в этой инструкции, могут быть изменены в любое время и без предварительного уведомления.*