

РУССКИЙ

ТЕХНИЧЕСКИЕ ХАРАКТЕРИСТИКИ

При отключении электроэнергии это устройство позволяет натяжением эластичного шнура открыть несколько дверей.

Размер эластичного шнура должен соответствовать нагрузке (двигателю и дверям) так, чтобы при минимальном усилии двери полностью открывались.

ОБОЗНАЧЕНИЕ КОМПОНЕНТОВ

- A** Фиксирующий анкер*
- B** Ролик* (2 части)
- C** Подвижный анкер*
- D** Система передачи*
- E** Крюк (2 части)
- F** Эластичный шнур \varnothing 8мм x 5м

* комплектуется шурупами

ITALIANO

CARATTERISTICHE TECNICHE

Il dispositivo, nel caso venga a mancare la tensione di linea, apre le ante sfruttando la carica della corda elastica.

Il dimensionamento della corda elastica deve essere eseguito con il carico applicato (ante e motore) e deve essere la minima tensione che riesce ad eseguire l'apertura totale.

COMPONENTI ARTICOLO

- A** Ancora fissa*
- B** Supporto corda* (n° 2 pezzi)
- C** Ancora mobile*
- D** Rinvio*
- E** Gancio (n° 2 pezzi)
- F** Corda elastica \varnothing 8 mm x 5 m

* completi di viti di fissaggio

ENGLISH

TECHNICAL CHARACTERISTICS

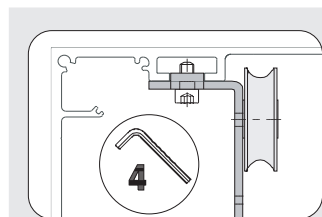
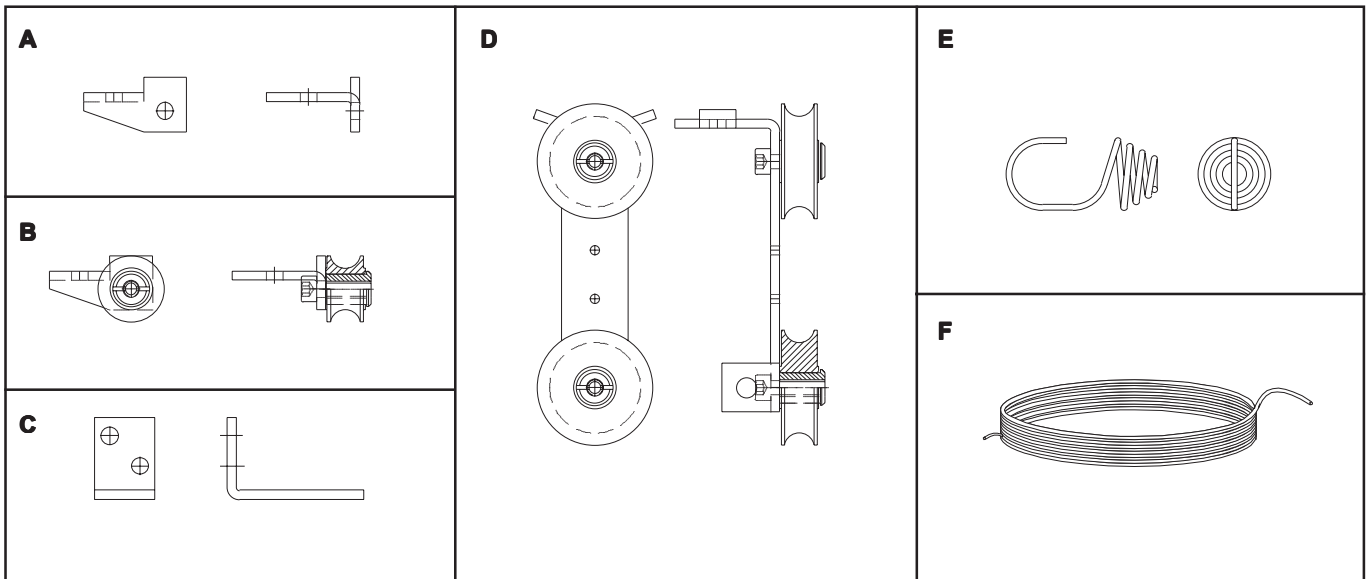
In the event of power failure, this device exploits the tension of the elastic cord to automatically open some doors.

The size of the elastic cord must be adjusted with the load applied (doors and motor) and must provide the minimum tension that can fully open the doors.

ITEM COMPONENTS

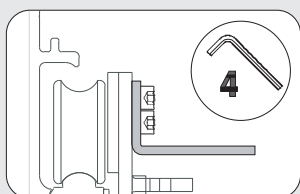
- A** Fixed anchor*
- B** Cord support* (2 parts)
- C** Mobile anchor*
- D** Transmission*
- E** Hook (2 parts)
- F** Elastic cord \varnothing 8 mm x 5 m

* complete with mounting screws



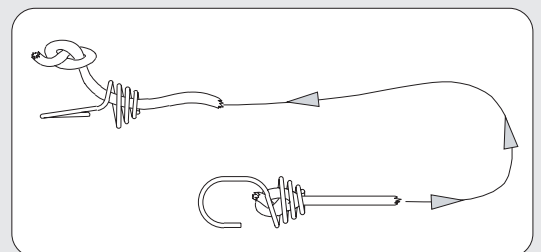
**A
B
D**

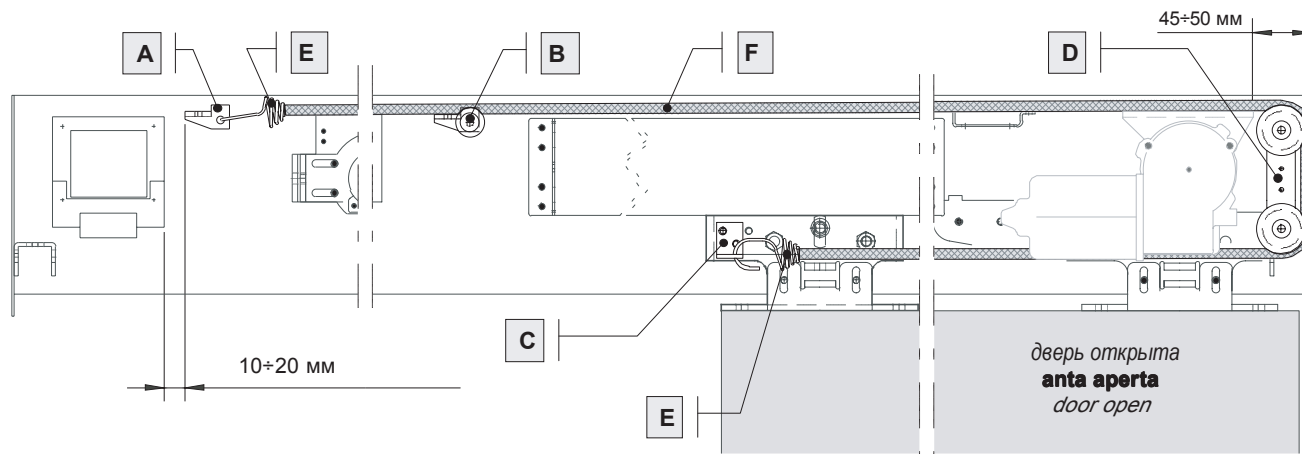
УСТАНОВКА
PARTICOLARI FISSAGGIO
MOUNTING DETAILS



C

ШНУР И КРЮКИ
CORDA E GANCI
CORD AND HOOKS





РУССКИЙ

Инструкция по монтажу

! *Перед началом монтажа отключите электропитания.*

- 1 - Расположите и закрепите фиксирующий анкер **A**, ролик **B**, и систему передачи **D**, в указанных позициях.
- 2 - Установите подвижный анкер **C** на тележке (дверь должна быть открыта).
- 3 - Завяжите узел на одном конце шнура **F**, вставьте шнур в первый крюк **E** и закрепите крюк на анкере; проложите шнур до подвижного анкера.
- 4 - Установите второй крюк на подвижном анкере и зафиксируйте в нём шнур, создав предварительное натяжение.
- 5 - Проверьте, что на траектории шнура отсутствует трение с другими компонентами; при необходимости отрегулируйте систему передачи.
- 6 - Толкните закрытую дверь и убедитесь, что система работает. При необходимости измените натяжение шнура и положение узлов. По окончании работ, увеличьте узлы и отрежьте лишнюю часть шнура.
- 7 - На платах ZP7 или ZP8, активируйте - постоянное давление в закрытом состоянии.
- активация системы "антипаника".
- 8 - Проведите запуск и коллибровку системы (смотрите техническую документацию).

! ЧРЕЗМЕРНОЕ НАТЯЖЕНИЕ ЭЛАСТИЧНОГО ШНУРА СОЗДАЁТ ОПАСНОСТЬ ДЛЯ ПОЛЬЗОВАТЕЛЯ. МАССА ПОЛНОСТЬЮ ОСНАЩЁННЫХ ДВЕРЕЙ НЕ ДОЛЖНА ПРЕВЫШАТЬ 150 кг.

! ПЕРИОДИЧЕСКИ ПРОВЕРЯЙТЕ ИЗНОС ЭЛАСТИЧНОГО ШНУРА В КОНТАКТНЫХ ТОЧКАХ, СМАЗКУ РОЛИКОВ СИСТЕМЫ ПЕРЕДАЧИ.

ITALIANO

ISTRUZIONI DI MONTAGGIO

! *togliere la tensione di linea all'impianto.*

- 1 - Inserire e fissare l'ancora fissa **A**, i supporti corda **B** e il rinvio **D**, nelle posizioni illustrate.
- 2 - Fissare l'ancora mobile **C** al carrello indicato, sui 2 fori esistenti (**l'anta deve essere aperta**).
- 3 - Annodare una estremità della corda **F** e infilare il primo gancio **E**; agganciarlo all'ancora fissa e passare la corda sul percorso fino all'ancora mobile.
- 4 - Inserire e agganciare il secondo gancio sull'ancora mobile e annodare la corda tensionandola provvisoriamente.
- 5 - Verificare il percorso della corda, curando di evitare attriti con altri componenti: se necessario, inclinare la staffa del rinvio.
- 6 - Spingere l'anta in chiusura e rilasciare per verificare l'efficienza del sistema: se necessario, tendere o allentare maggiormente la corda agendo sui nodi. Al termine della verifica, annodare definitivamente la corda e tagliare la parte in esubero.
- 7 - Sul quadro ZP7 o ZP8, attivare - **SPINTA COSTANTE** (selettore a 10 vie: dip 4 in ON)
- **ANTIPANICO A CARICA ELASTICA** (selettore a 4 vie: dip 1 in ON).
- 8 - **Rieseguire la fase di Avviamento e di Taratura dell'automazione**, vedi la relativa documentazione tecnica.

! L'ECESSIVA TENSIONE DELLA CORDA ELASTICA PUÒ CREARE PERICOLO PER L'OPERATORE. IL PESO COMPLESSIVO DELLE ANTE NON DEVE SUPERARE I 150 KG.

! CONTROLLARE PERIODICAMENTE L'USURA DELLA CORDA ELASTICA SULLE PARTI IN CONTATTO E VERIFICARE LO SCORRIMENTO DELLE ROTELLE DI RINVIO.

ENGLISH

ASSEMBLY INSTRUCTIONS

! *Disconnect the system's electrical power supply.*

- 1 - Position and fix the fixed anchor **A**, the cord supports **B**, and the transmission **D**, in the indicated positions.
- 2 - Mount the mobile anchor **C** to the carriage indicated on the 2 existing holes (**the door must be open**).
- 3 - Tie a knot on one end of the cord **F** and thread on the first hook **E**; fasten this to the fixed anchor and pass the cord along its path to the mobile anchor.
- 4 - Mount and fix the second hook on the mobile anchor and tie a knot in the cord, creating some provisional tension.
- 5 - Check the path of the cord while being careful not to cause any friction with other components; if necessary, angle the transmission bracket.
- 6 - Push the door closed and release it to check the functioning of the system. If necessary, tighten or loosen the tension on the cord by changing the position of the knots. When finished, tighten the knots in the cord and cut off the extra part.
- 7 - On the ZP7 or ZP8 panel, activate - **CONSTANT THRUST** (10 way selector: dip 4 set to ON)
- **ELASTIC LOAD ANTI-PANIC DEVICE** (4 way selector: dip 1 set to ON).
- 8 - **Perform the automation Start-up and Calibration steps again**; see the relative technical documentation.

! EXCESSIVE TENSION ON THE ELASTIC CORD COULD PRESENT A DANGER TO THE OPERATOR. THE OVERALL WEIGHT OF THE DOORS MUST NOT EXCEED 150 KG.

! PERIODICALLY CHECK FOR WEAR ON THE ELASTIC CORD AT THE CONTACT POINTS, AND CHECK THAT THE TRANSMISSION WHEELS RUN SMOOTHLY.

Все материалы представленные в данном буклете являются информационными. CAME s.p.a. оставляет за собой право вносить изменения с целью улучшения потребительских и технических характеристик.

Tutti i dati riportati nel presente libretto sono indicativi. La CAME s.p.a. si riserva di apportare eventuali modifiche inerenti all'evoluzione tecnologica dei prodotti.

All data mentioned in the present booklet are for information only. CAME SPA reserves the right to introduce changes relating to technological improvements of the products.

Toutes les données mentionnées dans le livret sont indicatives. CAME se réserve le droit d'apporter des modifications éventuelles par rapport à l'évolution technologique des produits.

Todos los datos de este libretto son indicativos. CAME s.p.a. se reserva el derecho de aportar las modificaciones producidas por la evolución tecnológica de los productos.



Management quality certificate
DIN EN ISO 9001



Registration №
12 100 8953

ООО «УМС Рус» - официальное представительство

компании "CAME Cancelli Automatici S.p.a." в России

Тел: (495) 739-00-69,

Web: www.umcrus.ru, E-mail: info@umcrus.ru

Техническая поддержка: 8-800-200-15-50