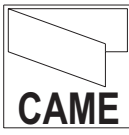


Алюминиевые профили  
для раздвижных дверей  
используемые с автоматикой  
Corsa и Rodeo

серия **S40**





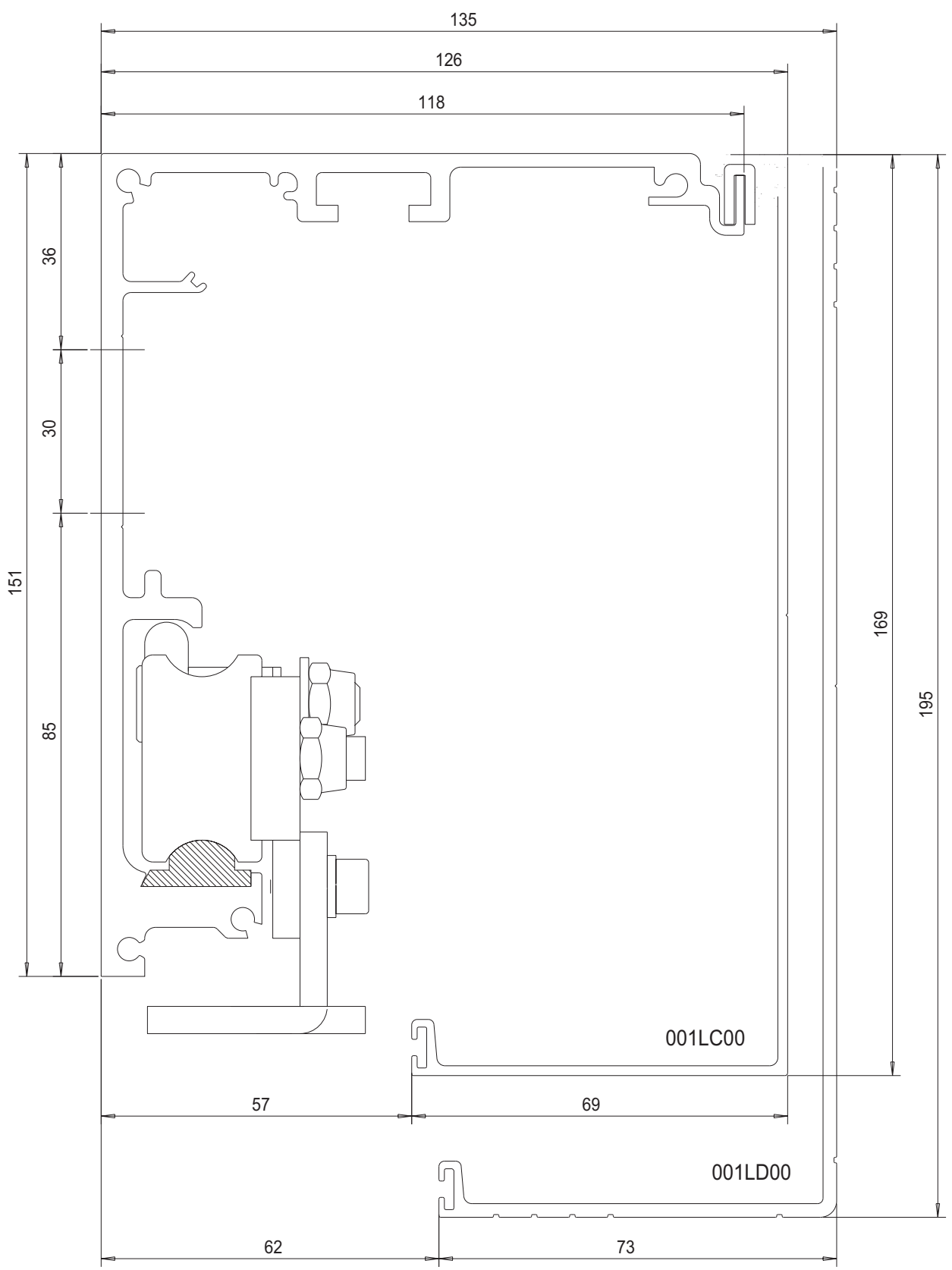
# СЕРИЯ 40 РАЗМЕРЫ И ЦЕНТРОВКА НЕСУЩЕГО ПРОФИЛЯ И АКСЕССУАРОВ

МАСШТАБ 1:1

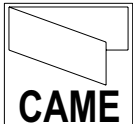
Разработано и произведено в С.П.О. г. Санкт-Петербург. Воспроизведение материалов запрещено.

СЕРИЯ 40

CAME CAD SYSTEM

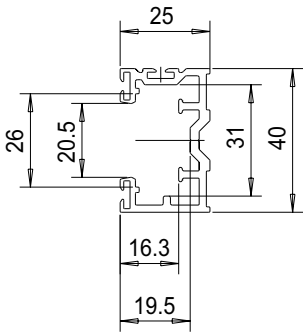
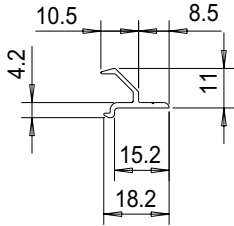
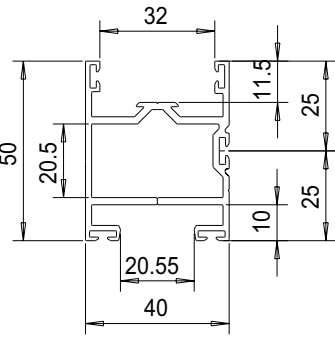
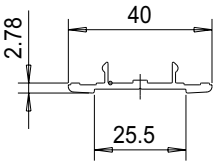
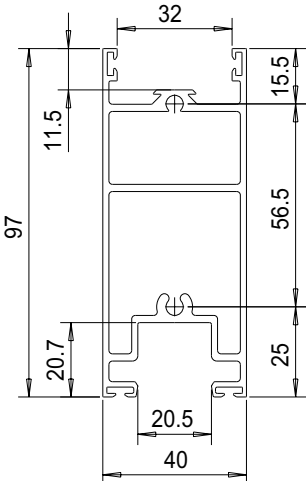
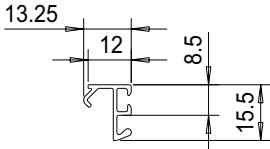
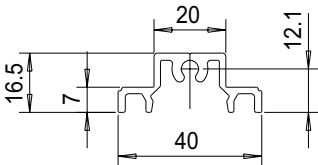
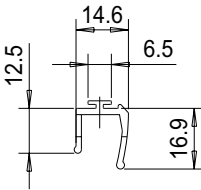
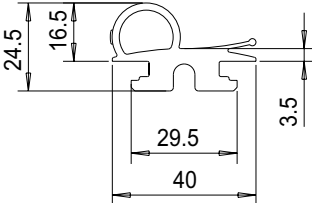


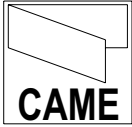
\* АРТИКУЛЫ 001LC00 И 001LD00 СООТВЕТСТВУЮТ КАТАЛОГУ CAME 2000  
 \* ЭТА ИНСТРУКЦИЯ СОЗДАНА ДЛЯ ОБЛЕГЧЕНИЯ ПРОВЕДЕНИЯ МОНТАЖА  
 УКАЗАННЫЕ РАЗМЕРЫ ПОЗВОЛЯТ ПРОИЗВЕСТИ ПРЕДВАРИТЕЛЬНЫЕ РАСЧЕТЫ



**СЕРИЯ 40**  
**ОПИСАНИЕ ПРОФИЛЕЙ**

МАСШТАБ 1:2

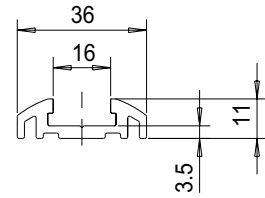
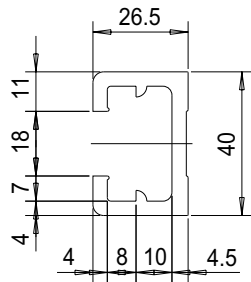
	
<p>1 001MAL225 - ОКАНТОВОЧНЫЙ ПРОФИЛЬ</p> <p>МАТЕРИАЛ ALU-6060 Вес Кг/м 0,686</p>	<p>5 001MAL229 - ЗАМКОВЫЙ ПРОФИЛЬ</p> <p>МАТЕРИАЛ ALU-6060 Вес Кг/м 0,138</p>
	
<p>2 001MAL226 - ПРОФИЛЬ ДЛЯ КРЕПЛЕНИЯ СТВОРОК</p> <p>МАТЕРИАЛ ALU-6060 Вес Кг/м 1,030</p>	<p>6 001MAL230 - КРЫШКА ДЛЯ ВЕРТИКАЛЬНОГО ПРОФИЛЯ</p> <p>МАТЕРИАЛ ALU-6060 Вес Кг/м 0,242</p>
	
<p>3 001MAL227 - НИЖНИЙ ГОРИЗОНТАЛЬНЫЙ ПРОФИЛЬ</p> <p>МАТЕРИАЛ ALU-6060 Вес Кг/м 1,841</p>	<p>7 001MAL231 - ШТАПИК</p> <p>МАТЕРИАЛ ALU-6060 Вес Кг/м 0,121</p>
	
<p>4 001MAL228 - ПРОФИЛЬ ДЛЯ ВЫРАВНИВАНИЯ ФИКС. СТВОРКИ</p> <p>МАТЕРИАЛ ALU-6060 Вес Кг/м 0,472</p>	<p>8 001MAL233 - УПЛОТНИТЕЛЬ НА КРАЙ СТЕКЛА</p> <p>МАТЕРИАЛ PVC SH62 + SH82 Вес Кг/м ...</p> 
	<p>9 001MAL224 - ЦЕНТРАЛЬНЫЙ РЕЗИНОВЫЙ УПЛОТНИТЕЛЬ</p> <p>МАТЕРИАЛ PVC SH62 + COEST. RAL5015 Вес Кг/м ...</p>



**СЕРИЯ 40**  
**ОПИСАНИЕ ПРОФИЛЕЙ**

МАСШТАБ 1:2

Разработано и произведено САСМЕ. Воспроизведение материалов запрещено.



10 001МММ613 - ПОДВЕСНОЙ ПРОФИЛЬ

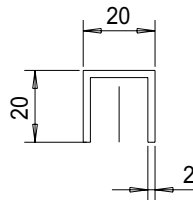
14 001МММ911 - ПРОФИЛЬ НАПОЛЬНЫЙ НАПРАВЛЯЮЩИЙ (АНТИПАНИКА)

МАТЕРИАЛ ALU-6060

Вес Кг/м ,....

МАТЕРИАЛ ALU-6060

Вес Кг/м ,....



11 001МММ699 - НИЖНИЙ НАПРАВЛЯЮЩИЙ ПРОФИЛЬ

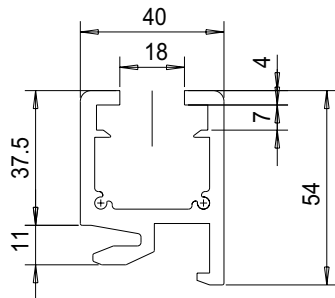
15 ... - ...

МАТЕРИАЛ ALU-6060

Вес Кг/м ,....

... - ...

Вес Кг/м ,....



12 001МММ339 - ПРОФИЛЬ ПОДВЕСНОЙ (АНТИПАНИКА)

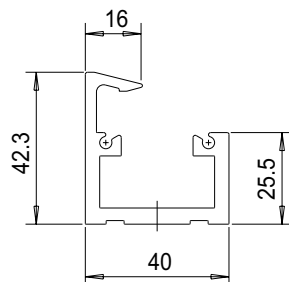
16 ... - ...

МАТЕРИАЛ ALU-6060

Вес Кг/м ,....

... - ...

Вес Кг/м ,....



13 001МММ338 - НИЖНИЙ ПРОФИЛЬ (АНТИПАНИКА)

17 ... - ...

МАТЕРИАЛ ALU-6060

Вес Кг/м ,....

... - ...

Вес Кг/м ,....

СЕРИЯ 40

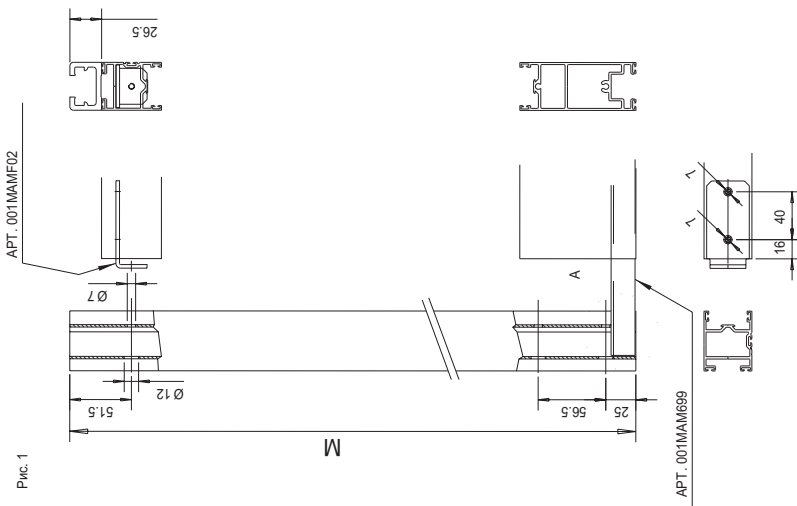
СЕРИЯ 40



**СОЕДИНЕНИЕ ПРОФИЛЕЙ ПОДВИЖНОЙ СТВОРКИ ДЛЯ РАЗНЫХ ВАРИАНТОВ ПРИМЕНЕНИЯ**

ПОДВИЖНАЯ СТВОРКА

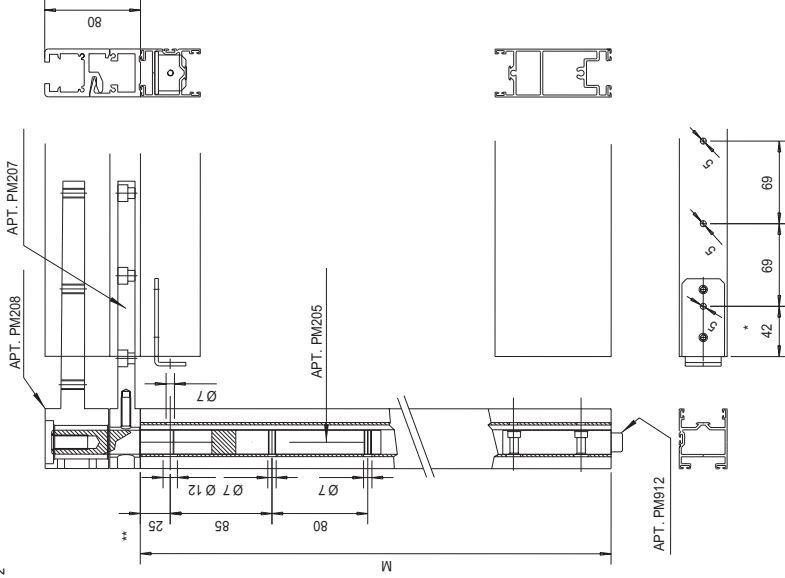
Рис. 1



ДЛИНУ ПРОФИЛЕЙ ПРОВЕРЯЙТЕ ПО ТАБЛИЦАМ 9; 10; 11; 12; 13; 14.  
РАСПОЛОЖЕНИЕ МОНТАЖНЫХ ОТВЕРСТИЙ В ПОДВИЖНОЙ СТВОРКЕ (ЛЕВОСТОРОННЯЯ ИЛИ ПРАВОСТОРОННЯЯ), КРОМЕ СИСТЕМ С ОБОРУДОВАННЫХ "АНТИПАНИКой" (Рис. 3 и 4).

ПОДВИЖНАЯ СТВОРКА С ИНТЕГРИРОВАННОЙ СИСТЕМОЙ "АНТИПАНИКА"

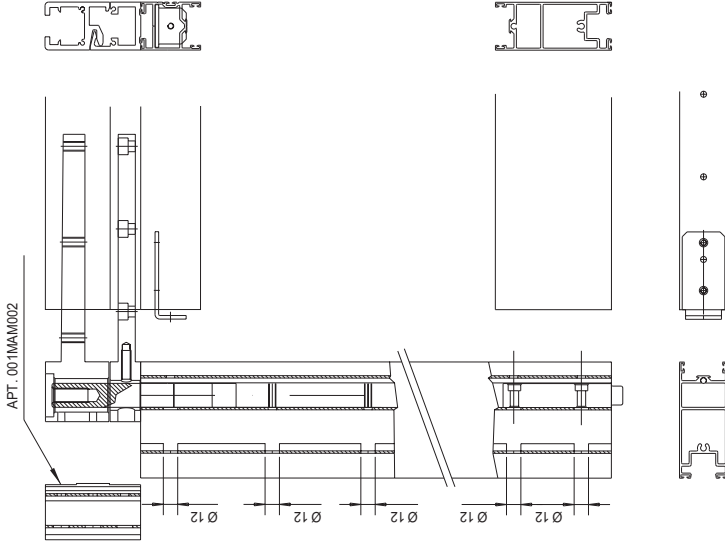
Рис. 2



УСТАНОВКУ СИСТЕМЫ "АНТИПАНИКА" ПРОИЗВОДИТЬ ПО ТАБЛИЦАМ 15; 16; 17; 24; 25.  
РАСПОЛОЖЕНИЕ ВНЕШНЕЙ ПОДВЕСНОЙ СИСТЕМЫ НА ПОДВИЖНУЮ СТВОРКУ.  
\* ОТВЕРСТИЯ Ø6 ДЛЯ УГОЛКА 001МАМ602 ДОЛЖНЫ БЫТЬ СКВОЗНЫЕ.  
\*\* ФИКСАЦИЮ ОСИ ШАРНИРА АРТ. РМ205 СЛЕДУЕТ ПРОИЗВОДИТЬ ШИРОКОЙ ШАЙБОЙ И ВИНТОМ 59831 М6.

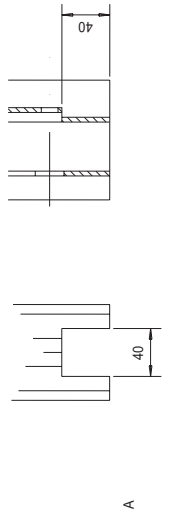
ПОДВИЖНАЯ СТВОРКА С ИНТЕГРИРОВАННОЙ СИСТЕМОЙ "АНТИПАНИКА" И ДОПОЛНИТЕЛЬНЫМ ВЕРХНИМ ПРОФИЛЕМ

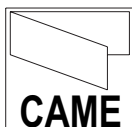
Рис. 2



УСТАНОВКУ СИСТЕМЫ "АНТИПАНИКА" ПРОИЗВОДИТЬ ПО ТАБЛИЦАМ 18; 19; 20; 22; 22.  
НА РИС.2 ОПИСАН СПОСОБ МОНТАЖА НА ПРОФИЛИ 001МАЛ226 И 001МАЛ227.  
ФИКСАЦИЮ ОСИ ШАРНИРА ПРОИЗВОДИТЬ ВИНТОМ С ЧЕТЫРЬХ ОБЛАСТЕЙ ПЕРЕКРЫТИЯ АРТ. 001МАМ002 НА АРТ. РМ208

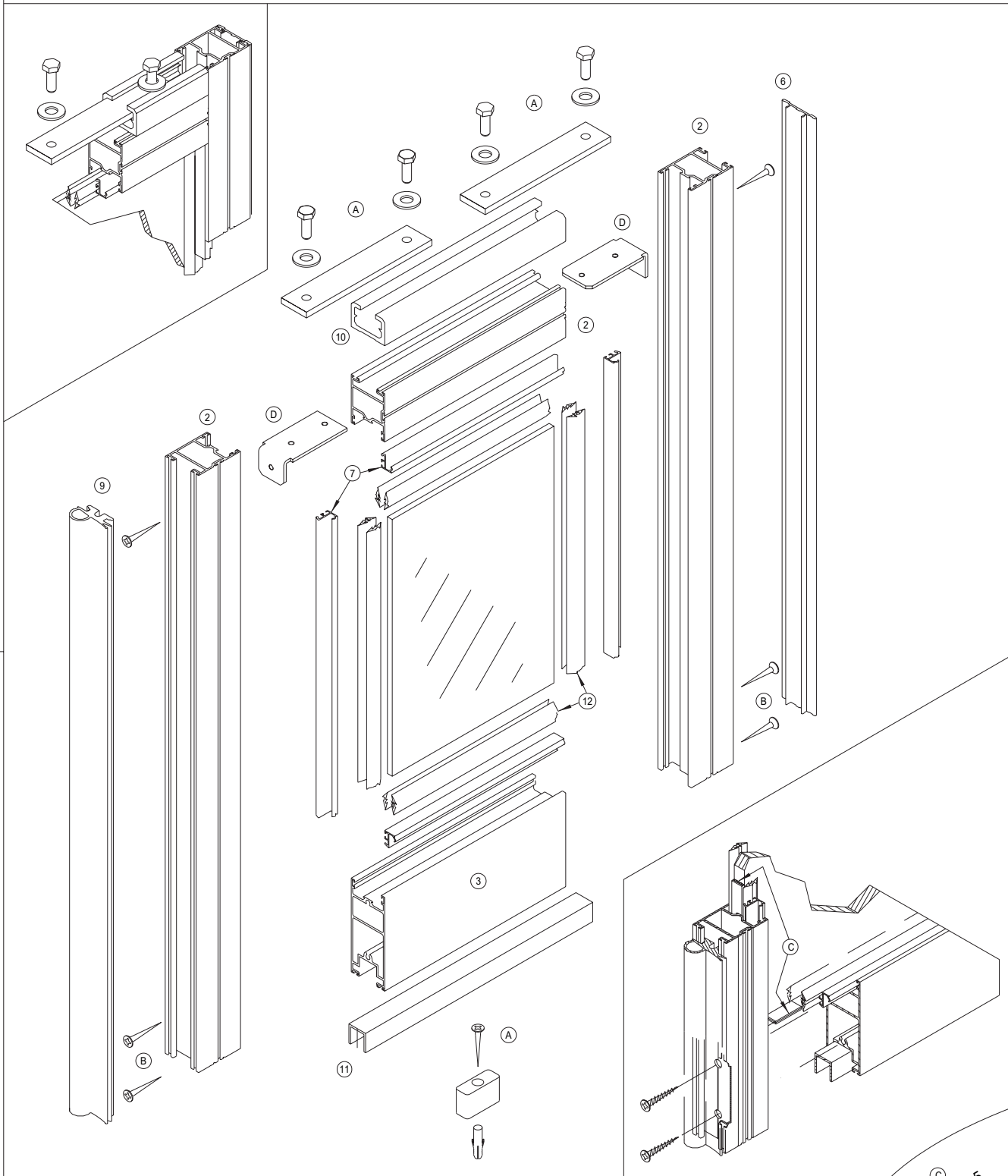
РАЗМЕРЫ НИЖНЕГО НАПРАВЛЯЮЩЕГО ПРОФИЛЯ 001МАМ699



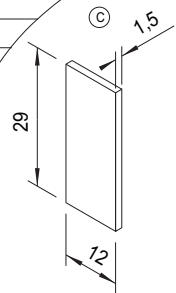


СЕРИЯ 40

СБОРКА ПОДВИЖНОЙ СТВОРКИ  
С ПОМОЩЬЮ СИСТЕМ 001MAMF001 - 001MAMF002 - MAM003



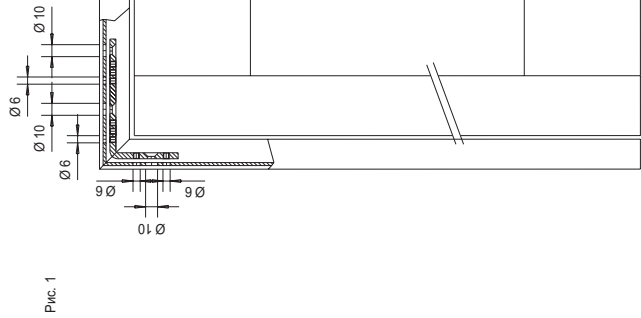
(X)	КОЛ - ВО	Описание
(A)	1	001MAM003 НАБОР ДЛЯ КРЕПЛЕНИЯ ТЕЛЕЖКИ К ДВЕРНОМУ ПОЛОТНУ
(B)	2	001MAMF01 НАБОР САМОРЕЗОВ ДЛЯ СБОРКИ ОДНОЙ СТВОРКИ
(C)	18	НЕЙЛОНОВАЯ ПРОКЛАДКА ДЛЯ СТЕКЛА 12x29x1,5mm (ДЛЯ 001MAMF001)
(D)	2	001MAMF02 УГОЛОК С ВИНТАМИ ДЛЯ СОЕДИНЕНИЯ ПРОФИЛЕЙ
(2)	2+1	001MAL226 ОКАНТОВОЧНЫЙ ПРОФИЛЬ
(3)	1	001MAL227 - ГОРИЗОНТАЛЬНЫЙ ПРОФИЛЬ ДЛЯ СТВОРКИ
(6)	1	001MAL230 - КРЫШКА ДЛЯ ВЕРТИКАЛЬНОГО ПРОФИЛЯ
(7)	2+2	001MAL231 - ШТАПИК
(9)	1	001MAL224 - ЦЕНТРАЛЬНЫЙ РЕЗИНОВЫЙ УПЛОТНИТЕЛЬ
(10)	1	001MAM613 - ПРОФИЛЬ ПОДВЕСНОЙ
(11)	1	001MAM699 - НИЖНИЙ НАПРАВЛЯЮЩИЙ ПРОФИЛЬ



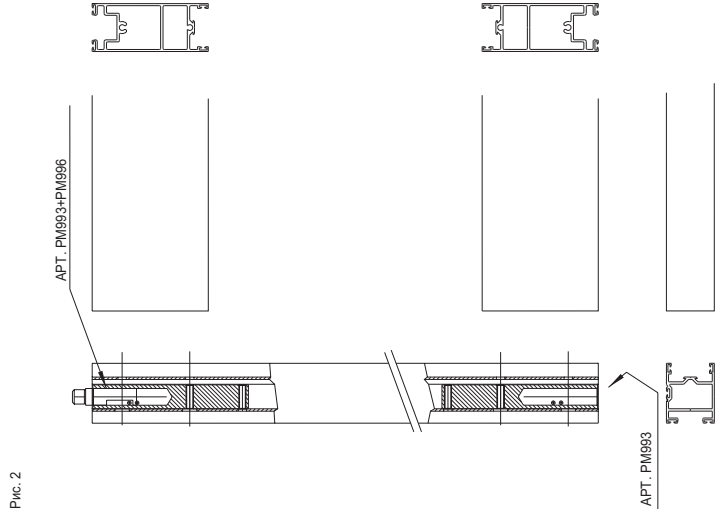


СОЕДИНЕНИЕ ПРОФИЛЕЙ ФИКСИРОВАННОЙ СТВОРКИ И ОКАНТОВКИ ДЛЯ РАЗНЫХ ВАРИАНТОВ ПРИМЕНЕНИЯ

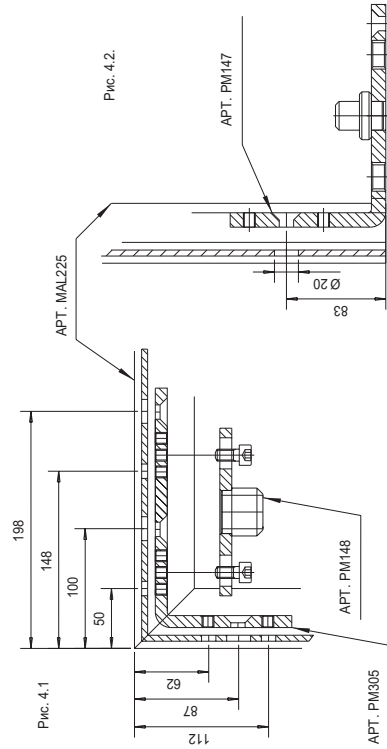
КРЕПЛЕНИЕ ОКАНТОВКИ К СТЕНЕ



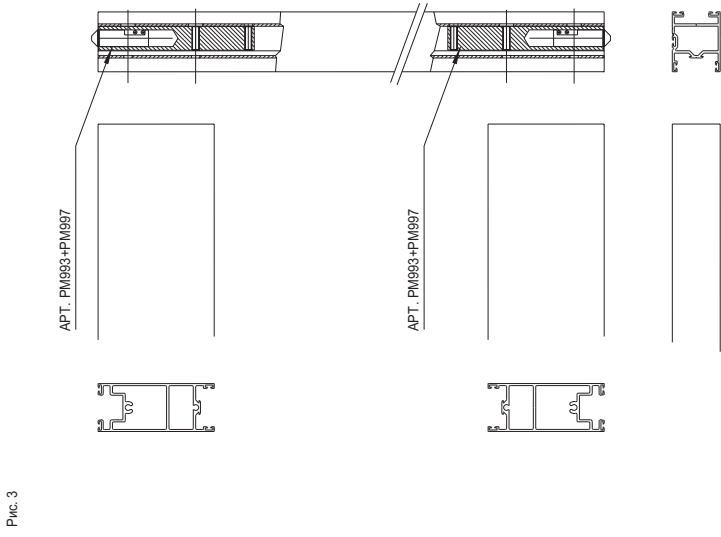
ФИКСИРОВАННАЯ СТВОРКА С ИНТЕГРИРОВАННОЙ СИСТЕМОЙ "АНТИПАНИКА" ПЕТЛЯ



ФИКСИРОВАННАЯ СТВОРКА КРЕПИТСЯ К ОКОНТОЧНОМУ ПРОФИЛЮ 001MAL225 С ПОМОЩЬЮ ПЛАНКИ 001MAR002. ДЛЯ ФИКСАЦИИ ИСПОЛЬЗУЕТСЯ 001MAR003.

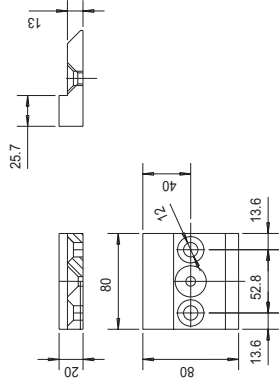


ФИКСИРОВАННАЯ СТВОРКА С ИНТЕГРИРОВАННОЙ СИСТЕМОЙ "АНТИПАНИКА" ЗАМОК



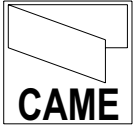
УСТАНОВКУ СИСТЕМЫ "АНТИПАНИКА" ПРОИЗВОДИТЬ ПО ТАБЛИЦАМ 15, 16, 17. СБОРКУ ПРОИЗВОДИТЬ СОГЛАСНО ОПИСАНИЮ РИС. 2.

Рис. 5 ART. MAL225



ОТВЕТНАЯ ПЛАСТИНА PM305 И КРОШТЕЙНЫ PM147, PM148 ИСПОЛЬЗУЮТСЯ С СИСТЕМАМИ M60306130/6040/6140





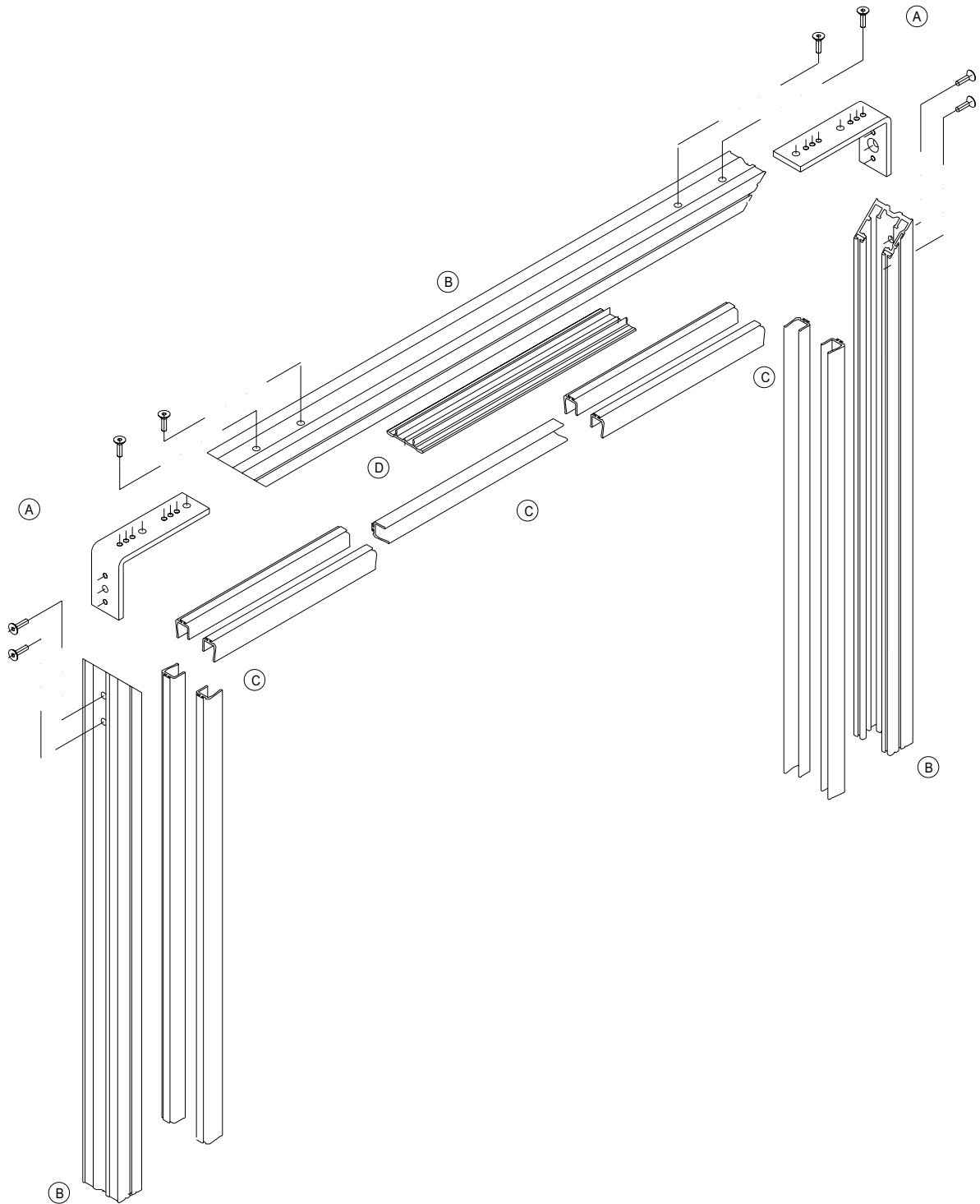
СЕРИЯ40

**СОЕДИНЕНИЕ ОКАНТОВКИ ДЛЯ ДВУХ ФИКСИРОВАННЫХ СТВОРОК  
С ПОМОЩЬЮ СИСТЕМЫ 001МАМF03**

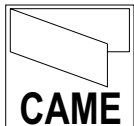
Разработано и произведено С.А.М.Е. Воспроизведение материалов запрещено.

CAME SYSTEM

CAME SYSTEM

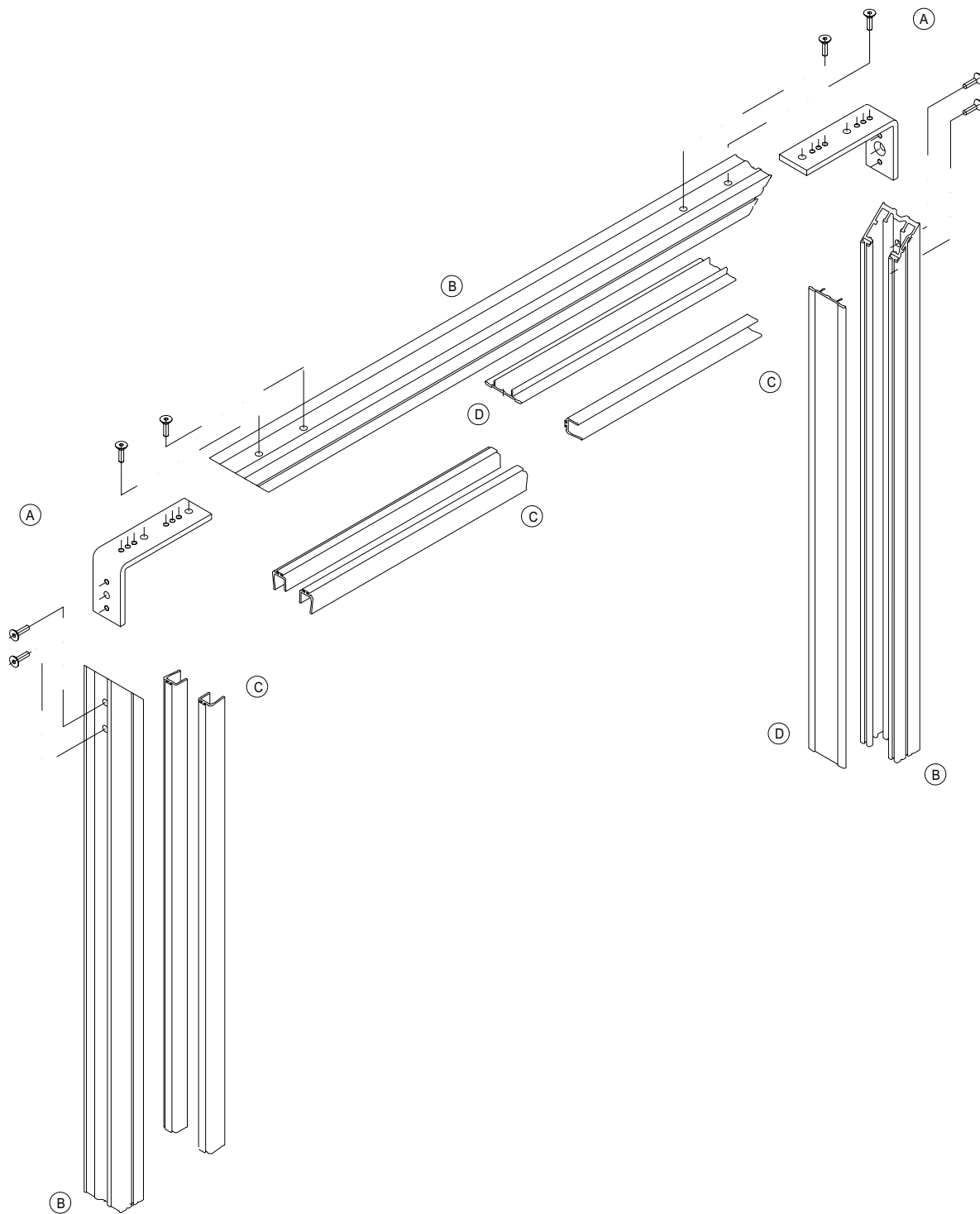


(X)	Кол-во	Описание
(A)	2	001МАМF03 УГОЛОК ДЛЯ СБОРКИ ВНЕШНЕЙ ОКАНТОВКИ
(B)	3	001МАL225 ОКАНТОВОЧНЫЙ ПРОФИЛЬ
(C)	9	001МАL223 УПЛОТНИТЕЛЬ
(D)	1	001МАL230 КРЫШКА ДЛЯ ВЕРТИКАЛЬНОГО ПРОФИЛЯ



СЕРИЯ 40

СОЕДИНЕНИЕ ОКАНТОВКИ ДЛЯ ОДНОЙ ФИКСИРОВАННОЙ СТВОРКИ  
С ПОМОЩЬЮ СИСТЕМЫ 001MAMF03

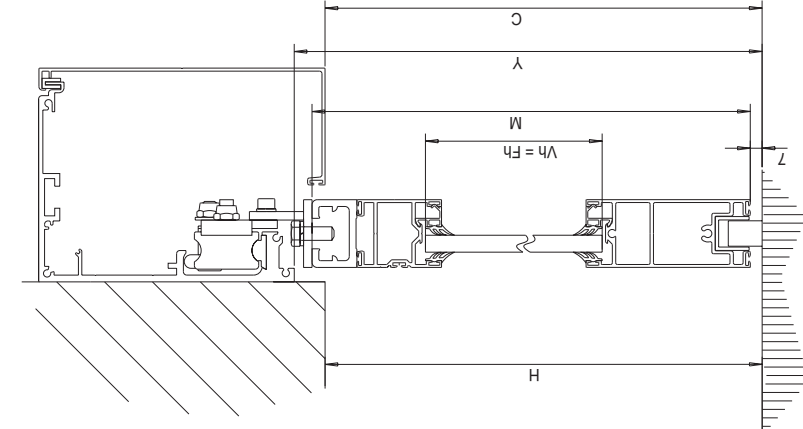


001MAMF03

001MAMF03 SYSTEM

(X)	Q.tà	Descrizione
(A)	2	001MAMF03 УГОЛОК ДЛЯ СБОРКИ ВНЕШНЕЙ ОКАНТОВКИ
(B)	3	001MAL225 ОКАНТОВОЧНЫЙ ПРОФИЛЬ
(C)	9	001MAL223 УПЛОТНИТЕЛЬ
(D)	2	001MAL230 КРЫШКА ДЛЯ ВЕРТИКАЛЬНОГО ПРОФИЛЯ

# ОПРЕДЕЛЕНИЕ ПАРАМЕТРОВ СИСТЕМЫ ИЗ 1 ПОДВИЖНОЙ СТВОРКИ С КРЫШКОЙ 001LC00



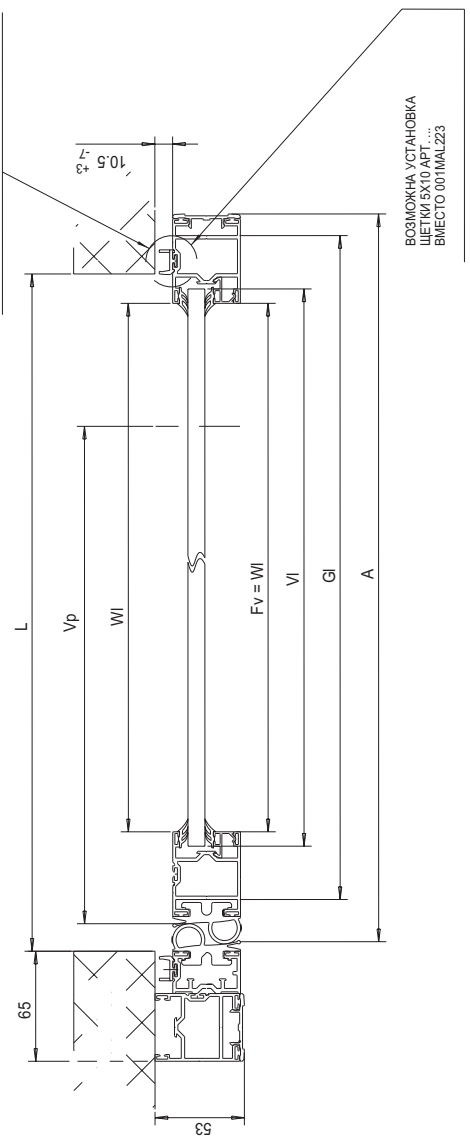
**ОПРЕДЕЛЕНИЕ РАЗМЕРОВ ПО ВЕРТИКАЛИ**

H= РАЗМЕР ПРОЕМА ПО ВЕРТИКАЛИ  
 Y=H+18 (выдавливание несущего профиля для автоматики)  
 M=H (высота подвижной створки (001MAL226X2))  
 C=H (высота края крышки несущего профиля)  
 Vh=H-155 (высота стекла)  
 Fh=H-150 (длина уплотнителя для стекла по вертикали)

**ОПРЕДЕЛЕНИЕ РАЗМЕРОВ ПО ГОРИЗОНТАЛИ**

L= РАЗМЕР ПРОЕМА ПО ГОРИЗОНТАЛИ  
 Vp=L-106 (размер проема при открытой створке)  
 Wl=88 (длина 001MAL226; 001MAL227; 001MAM613)  
 Vl=71 (размер стекла)  
 Fvl=86 (длина уплотнителей для стекла по горизонтали)  
 Gvl=8 (длина нижнего направляющего профиля 001MAM699)  
 A=L+30 (длина 001MAL224; 001MAL230)  
 A+Vp+90= T (длина несущего профиля)

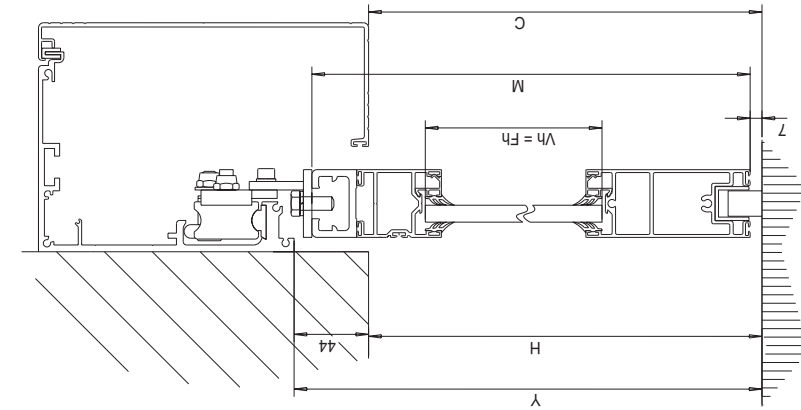
ВОЗМОЖНО УДАЛЕНИЕ ОДНОГО РЕБРА У 001MAL223 ПРИ ЭТОМ ПРОСВЕТ ОСТАЕТСЯ ЗАКРЫТЫМ



ВОЗМОЖНА УСТАНОВКА ШЕТКИ 5X10 АРТ. ... ВМЕСТО 001MAL223

СПЕЦИФИКАЦИЯ	РАЗМЕРЫ		КОЛ.	КОЛ.	АКСЕССУАРЫ	Артикул	КОЛ.	РАЗМЕР
	90°	45°						
ПОДВИЖНАЯ СТВОРКА			1	1	ПЛИНКА ДЛЯ ФИКС. СТВОРКИ АНКЕРЫ ДЛЯ ФИКС. СТВОРКИ ВЕРХНИЙ ПРОФИЛЬ (АНТИПЛИНКА) НАБОР ДЛЯ СБОРКИ 1 СТВОРКИ УТОПОК ДЛЯ ПРОФИЛЕЙ УТОПОК ДЛЯ ОКАНТОВКИ КРЕПЛЕНИЕ СТВОРКИ К ТЕЛЕЖКЕ	001MAM002 001MAM003 001MAM002 001MAMF01 001MAMF02 001MAMF03 001MAM003	0 0 0 1 2 0 1	· · · · · · ·
ПОДВИЖНАЯ СТВОРКА			1	1	ПЛОЩАДЬ СТЕКЛА ДЛИНА УПЛОТНИТЕЛЯ ДЛЯ СТЕКЛА	H-155XL-71 (H-L-250)X4	1 1	H-155XL-71 (H-L-250)X4
ГЕРМЕТИЗИРУЮЩАЯ СТОЙКА			1	1	① Стекло К/м² Уплотнитель	15мм 37,5 14мм 35 12мм 30 10мм 25 8мм 20 6мм 15 4мм 10	009P3-герметик 009P3X2 009P4X2 009P5X2 009P5+P6 001P6X2 001P7X2	· · · · · · · · · · · · ·

# ОПРЕДЕЛЕНИЕ ПАРАМЕТРОВ СИСТЕМЫ ИЗ 1 ПОДВИЖНОЙ СТВОРКИ С КРЫШКОЙ 001LD00



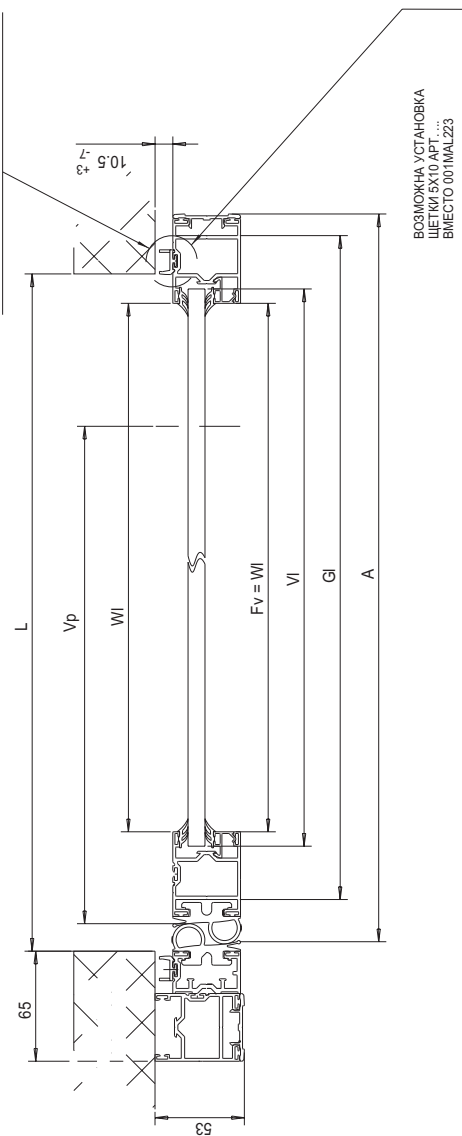
**ОПРЕДЕЛЕНИЕ РАЗМЕРОВ ПО ВЕРТИКАЛИ**

H= РАЗМЕР ПРОЕМА ПО ВЕРТИКАЛИ  
 Y=H+44 (выравнивание несущего профиля для автوماتики)  
 M=H+26.5 (высота подвижной створки (001MAL226X2))  
 C=H (высота край крышки несущего профиля)  
 Vh=H-128 (высота стекла)  
 Fh=Vh (длина уплотнителя для стекла по вертикали)

**ОПРЕДЕЛЕНИЕ РАЗМЕРОВ ПО ГОРИЗОНТАЛИ**

L= РАЗМЕР ПРОЕМА ПО ГОРИЗОНТАЛИ  
 Vp=L-106 (размер проема при открытой створке)  
 Wl=L-88 (длина 001MAL226; 001MAL227; 001MAM613)  
 Vl=L-71 (размер стекла)  
 Fvl=L-86 (длина уплотнителей для стекла по горизонтали)  
 Gvl=L-8 (длина нижнего направляющего профиля 001MAM699)  
 A=L+30 (длина 001MAL224; 001MAL230)  
 A+Vp+90= T (длина несущего профиля)

ВОЗМОЖНО УДАЛЕНИЕ ОДНОГО РЕБРА  
 001MAL227  
 ПРИ ЭТОМ ПРОСВЕТ ОСТАЕТСЯ ЗАКРЫТЫМ



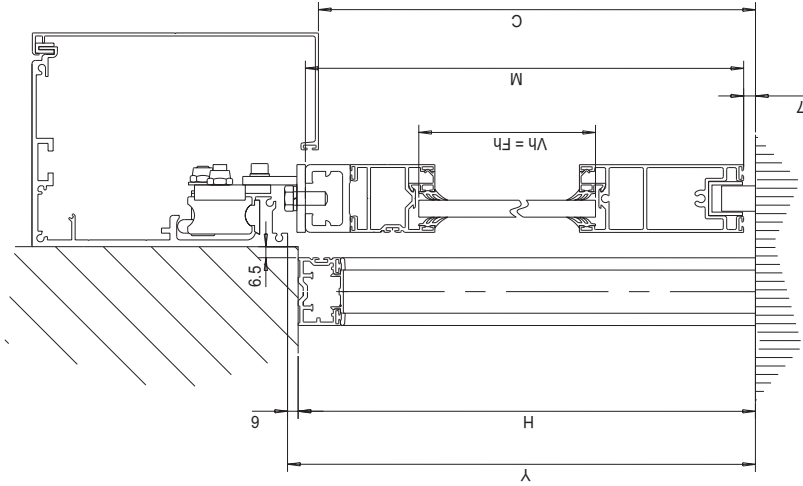
ВОЗМОЖНА УСТАНОВКА  
 ШЕТКИ SX10 ART ...  
 ВМЕСТО 001MAL223

СПЕЦИФИКАЦИЯ	РАЗМЕРЫ		АРТИКУЛ	КОЛ	РАЗМЕР
	90°	45°			
ЭЛЕМЕНТЫ					
ПОДВИЖНАЯ СТВОРКА			001MAM602 001MAM703	0 0	
ПОДВИЖНАЯ СТВОРКА			001MAM002 001MAMF01	0 1	
ГЕРМЕТИЗИРУЮЩАЯ СТОЙКА			001MAMF02 001MAMF03 001MAM003	2 0 1	
			①	1	H-128xL-71 (H+L-250)x4
			①	1	
			①	1	Стекло К/м <sup>2</sup> Уплотнитель
					15мм 37.5 008P3-Нерметик
					14мм 35 008P3-2
					12мм 30 008P4-2
					10мм 25 008P5-2
					8мм 20 008P5+P6
					6мм 15 001P6-2
					4мм 10 001P7-2



СЕРИЯ 40

**ОПРЕДЕЛЕНИЕ ПАРАМЕТРОВ СИСТЕМЫ ИЗ 1 ПОДВИЖНОЙ СТВОРКИ С ОКАНТОВКОЙ И КРЫШКОЙ 001LC00**



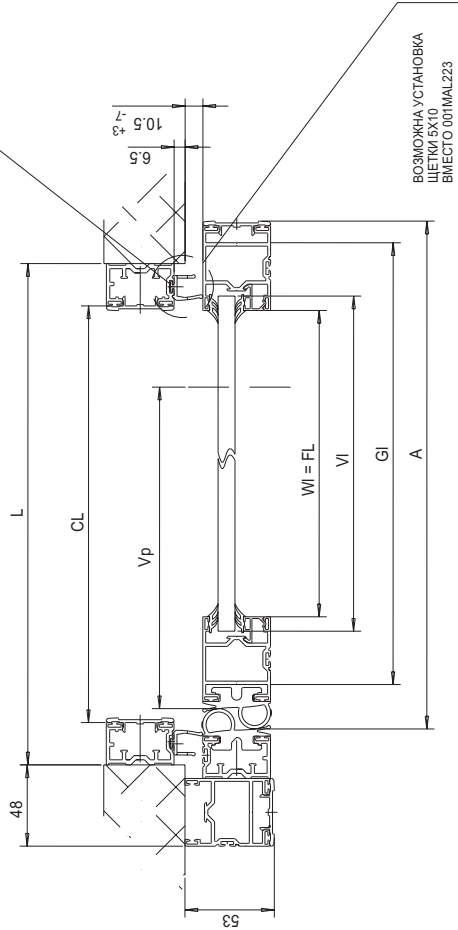
**ОПРЕДЕЛЕНИЕ РАЗМЕРОВ ПО ВЕРТИКАЛИ**

- H** = РАЗМЕР ПРОЕМА ПО ВЕРТИКАЛИ  
**У** = Н+6 (выравнивание несущего профиля для автоматики)  
**M** = Н-12 (высота подвижной створки (001MAL235X2))  
**C** = Н-12 (высота края крышки несущего профиля)  
**Vh** = Н-166 (высота стекла)  
**Th** = Н (высота крышки для вертикального профиля)  
**СН** = Н-28 (высота стойки для фотоэлементов)  
**Fh** = Vh (длина уплотнителя для стекла по вертикали)

**ОПРЕДЕЛЕНИЕ РАЗМЕРОВ ПО ГОРИЗОНТАЛИ**

- L** = РАЗМЕР ПРОЕМА ПО ГОРИЗОНТАЛИ  
**Vp** = L-151 (размер проема при открытой створке)  
**W** = L-115 (длина 001MAL226; 001MAL227; 001MAL613)  
**V** = L-99 (размер стекла)  
**F** = W (длина уплотнителей для стекла по горизонтали)  
**GI** = L-36 (длина нижнего направляющего профиля 001MAL699)  
**СН** = L-50 (длина верхнего направляющего профиля)  
**A** = L+13 (длина 001MAL224; 001MAL230)  
**A+Vp+100** = T (длина несущего профиля)

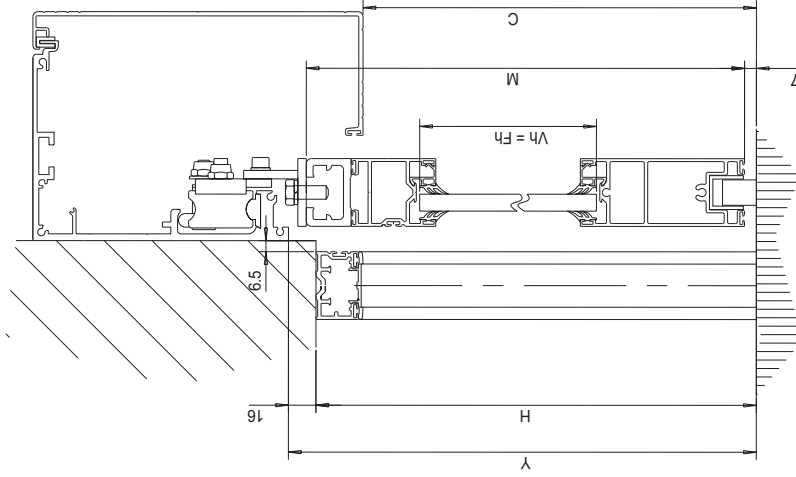
ВОЗМОЖНО УДАЛЕНИЕ ОДНОГО РЕБРА У 001MAL223 ПРИ ЭТОМ ПРОСВЕТ ОСТАЕТСЯ ЗАКРЫТЫМ



СПЕЦИФИКАЦИЯ	РАЗМЕРЫ	
	90°	45°
ПОДВИЖНАЯ СТВОРКА		
ПОДВИЖНАЯ СТВОРКА		
ПОДВИЖНАЯ СТВОРКА		
ПОДВИЖНАЯ СТВОРКА		
РАМА		
РАМА		
КРОШКА		
РАЗНОЕ		

АКСЕССУАРЫ	АТИКУЛ	КОЛ	РАЗМЕР
ПЛАНКА ДЛЯ ФИКС. СТВОРКИ	001MAL002	0	.
АНКЕРЫ ДЛЯ ФИКС. СТВОРКИ	001MAL003	0	.
ВЕРХНИЙ ПРОФИЛЬ (АНТИПЛИНКА)	001MAL002	0	.
НАБОР ДЛЯ СБОРКИ 1 СТВОРКИ	001MAL001	1	.
УГОЛОК ДЛЯ ПРОФИЛЕЙ	001MAL002	2	.
УГОЛОК ДЛЯ ОКАНТОВКИ	001MAL003	2	.
КРЕПЛЕНИЕ СТВОРКИ К ТЕЛЕЖКЕ	001MAL003	1	.
ПЛОЩАДЬ СТЕКЛА	①	1	H-166xL-99
ДЛИНА УПЛОТНИТЕЛЯ ДЛЯ СТЕКЛА	①	1	(H+L-250)x4
①	Стекло	Клм³	Уплотнитель
	15мм	37,5	009F3-герметик
	14мм	35	009F3x2
	12мм	30	009F4x2
	10мм	25	009F5x2
	8мм	20	009F5+P6
	6мм	15	001F6x2
	4мм	10	001F7x2

**ОПРЕДЕЛЕНИЕ ПАРАМЕТРОВ СИСТЕМЫ ИЗ 1 ПОДВИЖНОЙ СТОРЧКИ С ОКАНТОВКОЙ И КРЫШКОЙ 001LD00**



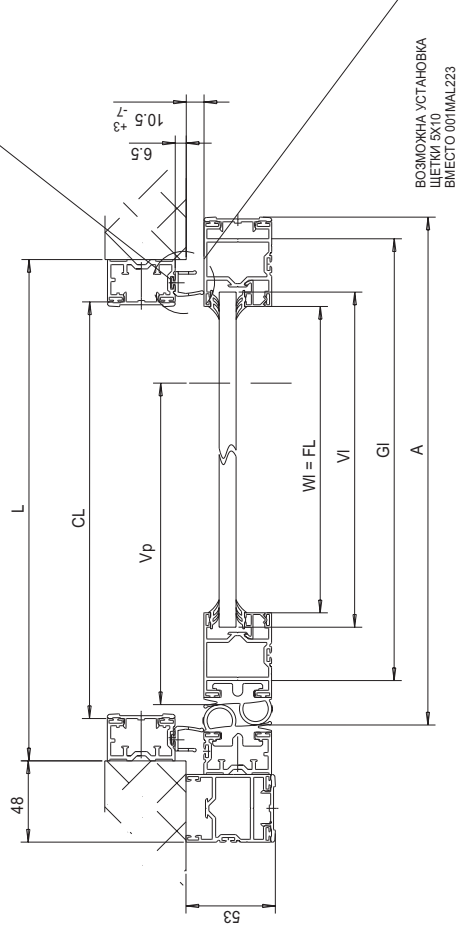
**ОПРЕДЕЛЕНИЕ РАЗМЕРОВ ПО ВЕРТИКАЛИ**

- H** = РАЗМЕР ПРОЕМА ПО ВЕРТИКАЛИ  
**Y=H+16** (выравнивание несущего профиля для автоматики)  
**M=H-2** (высота подвижной створки (001MAL226X2))  
**C=H-28** (высота края крышки несущего профиля)  
**Vh=H-156** (высота стекла)  
**Th=H** (высота крышки для вертикального профиля)  
**Ch=H-28** (высота стойки для фотоэлементов)  
**Fh=Vh** (длина уплотнителя для стекла по вертикали)

**ОПРЕДЕЛЕНИЕ РАЗМЕРОВ ПО ГОРИЗОНТАЛИ**

- L** = РАЗМЕР ПРОЕМА ПО ГОРИЗОНТАЛИ  
**Vp=L-151** (размер проема при открытой створке)  
**Wl=L-115** (длина 001MAL226; 001MAL227; 001MAM613)  
**Vh=L-99** (размер стекла по горизонтали)  
**Fh=Wi** (длина уплотнителей для стекла по горизонтали)  
**Gh=L-36** (длина нижнего направляющего профиля 001MAM699)  
**Ch=L-50** (длина верхнего направляющего профиля)  
**A=L+13** (длина 001MAL224; 001MAL230)  
**A+Vp+100 = T** (длина несущего профиля)

ВОЗМОЖНО УДАЛЕНИЕ ОДНОГО РЕБРА  
 У МОДЕЛЕЙ 001MAL227  
 ПРИ ЭТОМ ПРОСВЕТ ОСТАЕТСЯ ЗАКРЫТЫМ

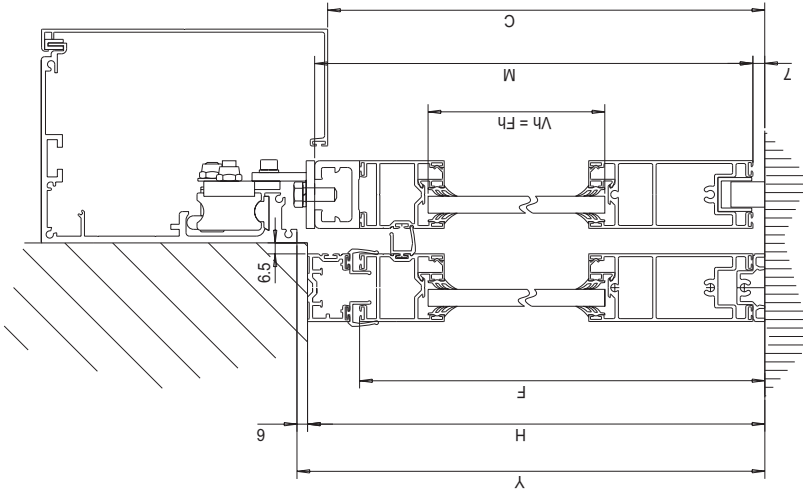


СПЕЦИФИКАЦИЯ	РАЗМЕРЫ	
	90/5	45/5
ПОДВИЖНАЯ СТОРЧКА		
ПОДВИЖНАЯ СТОРЧКА		
ПОДВИЖНАЯ СТОРЧКА		
ПОДВИЖНАЯ СТОРЧКА		
РАМА		
РАМА		
КРОМКА		
РАЗНОЕ		

КОЛ.	001MAL225	001MAL226	001MAL227	001MAL228	001MAL229	001MAL230	001MAL231	001MAL233	001MAL234	001MAM613	001MAM699
ПОДВИЖНАЯ СТОРЧКА	2	H-2	L-115			H-2	H-166				
ПОДВИЖНАЯ СТОРЧКА	1	L-115					L-115				
ПОДВИЖНАЯ СТОРЧКА	1										
ПОДВИЖНАЯ СТОРЧКА	1										
РАМА	2	H				L-50	L				
РАМА	1	L				H-28	H				
КРОМКА	1	H+16				H+16	H+16				
РАЗНОЕ											

АКСЕССУАРЫ	АРТИКУЛ	КОЛ.	РАЗМЕР
ПЛАНКА ДЛЯ ФИКС. СТОРЧКИ	001MAG002	0	
АНКЕРЫ ДЛЯ ФИКС. СТОРЧКИ	001MAG003	0	
ВЕРХНИЙ ПРОФИЛЬ (АНТИПЛИВКА)	001MAM002	0	
НАБОР ДЛЯ СБОРКИ 1 СТОРЧКИ	001MAMF01	1	
УГОЛОК ДЛЯ ПРОФИЛЕЙ	001MAMF02	2	
УГОЛОК ДЛЯ ОКАНТОВКИ	001MAMF03	2	
КРЕПЛЕНИЕ СТОРЧКИ К ТЕЛЕЖКЕ	001MAM003	1	
ПЛОЩАДЬ СТЕКЛА	①	1	H-156xL-99
ДЛИНА УПЛОТНИТЕЛЯ ДЛЯ СТЕКЛА	①	1	(H+L-250)x4
①	Стекло	Кл/м²	Уплотнитель
	15мм	37.5	00RF3-герметик
	14мм	35	00RF3x2
	12мм	30	00RF4x2
	10мм	25	00RF5x2
	8мм	20	00RF5+P6
	6мм	15	001RF6x2
	4мм	10	001RF7x2

ОПРЕДЕЛЕНИЕ ПАРАМЕТРОВ СИСТЕМЫ ИЗ 1 ПОДВИЖНОЙ И 1 ФИКСИРОВАННОЙ СТВОРОК С КРЫШКОЙ 001LC00

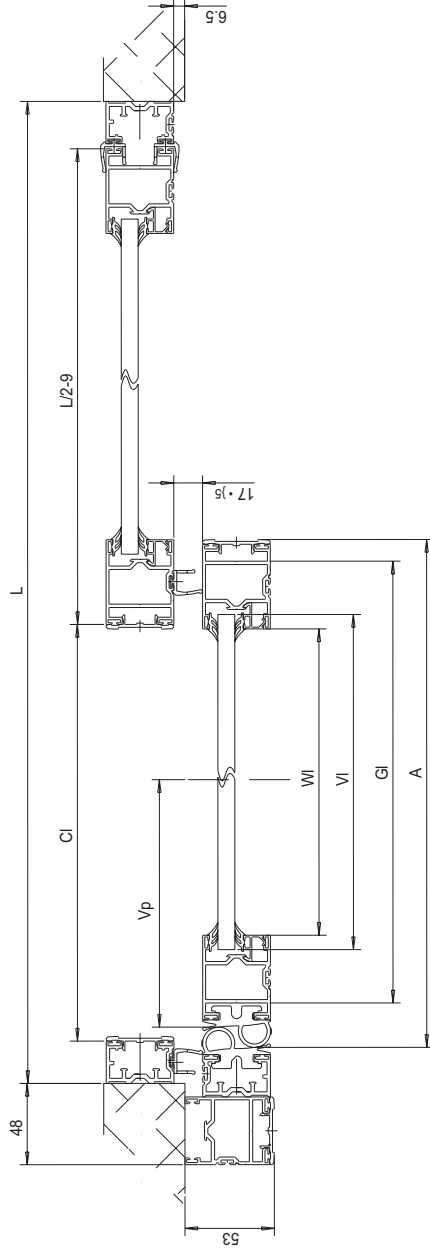


ОПРЕДЕЛЕНИЕ РАЗМЕРОВ ПО ВЕРТИКАЛИ

- H** = РАЗМЕР ПРОЕМА ПО ВЕРТИКАЛИ  
**Y**=H+6 (выравнивание несущего профиля для автоматики)  
**M**=H-12 (высота подвижной створки (001MAL226X2))  
**F**=H-30 (высота фиксированной створки)  
**C**=H-12 (высота края крышки несущего профиля)  
**Vp**=H-166 (высота стекла)  
**Тп**=H (высота крышки для вертикального профиля)  
**Оп**=H-28 (высота стойки для фотоэлементов)  
**Fh**=Vh (длина уплотнителя для стекла по вертикали)

ОПРЕДЕЛЕНИЕ РАЗМЕРОВ ПО ГОРИЗОНТАЛИ

- L** = РАЗМЕР ПРОЕМА ПО ГОРИЗОНТАЛИ  
**Vp**=L/2-145 (размер проема при открытой створке)  
**WI**=L/2-109 (длина 001MAL226; 001MAL227; 001MAM613)  
**VI**=L/2-92 (размер стекла)  
**Fh**=VI (длина уплотнителей для стекла по горизонтали)  
**GI**=L/2-29 (длина нижнего направляющего профиля 001MAM899)  
**C**=L/2-46 (длина верхнего перевертыша)  
**A**=L/2+10 (длина 001MAL224; 001MAL230)  
**A+Vp+90** = **T** (длина несущего профиля)  
**T=L+60** (рекомендуемая длина несущего профиля)



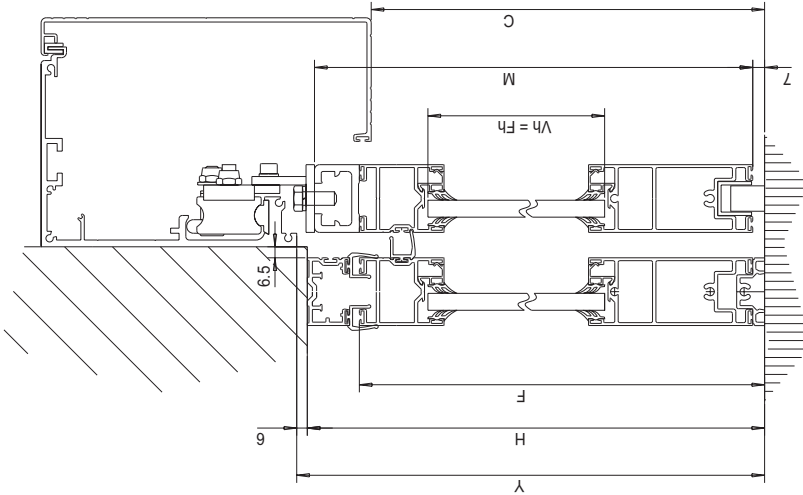
ВНИМАНИЕ: РЕКОМЕНДУЕМАЯ ДЛИНА НЕСУЩЕГО ПРОФИЛЯ ЦЕНТРУЕТСЯ ПО ПРОЕМУ

СПЕЦИФИКАЦИЯ ЭЛЕМЕНТЫ	РАЗМЕРЫ		КОЛ.											
	90S	45S	001MAL225	001MAL226	001MAL227	001MAL228	001MAL229	001MAL230	001MAL231	001MAL233	001MAL234	001MAM613	001MAM899	
ПОДВИЖНАЯ СТВОРКА	□	□	2	H-12	.	.	.	.	2	H-166	.	.	.	
ПОДВИЖНАЯ СТВОРКА	□	□	1	L/2-109	1	L/2-109	.	.	2	L/2-109	.	1	L/2-109	
ФИКСИРОВАННАЯ СТВОРКА	□	□	2	H-30	.	.	.	.	2	H-166	.	.	.	
ФИКСИРОВАННАЯ СТВОРКА	□	□	1	L/2-109	1	L/2-109	.	.	2	L/2-109	.	.	.	
РАМА	□	□	2	H	.	.	.	.	.	.	.	.	.	
РАМА	□	□	1	L	.	.	.	.	.	.	.	.	.	
КРЫШКА	□	□	1	H+8	1	H+8	.	.	.	.	.	.	.	
РАЗНОЕ	□	□	.	.	.	.	.	.	.	.	.	.	.	
АКСЕССУАРЫ			ПЛАТКА ДЛЯ ФИКС. СТВОРОКИ	001MAM002	2									
			АНКЕРЫ ДЛЯ ФИКС. СТВОРОКИ	001MAM003	1									
			ВЕРХНИЙ ПРОФИЛЬ (АНТИПЛИВКА)	001MAM002	0									
			НАБОР ДЛЯ СБОРКИ 1 СТВОРОКИ	001MAMF01	2									
			УГОЛОК ДЛЯ ПРОФИЛЕЙ	001MAMF02	4									
			УГОЛОК ДЛЯ ОКАНТОВКИ	001MAMF03	2									
			КРЕПЛЕНИЕ СТВОРОКИ К ТЕЛЕЖКЕ	001MAM003	2									
			ПЛОЩАДЬ СТЕКЛА	①										
			ДЛИНА УПЛОТНИТЕЛЯ ДЛЯ СТЕКЛА	①										

АКСЕССУАРЫ	АРТИКУЛ	КОЛ.	РАЗМЕР
ПЛАТКА ДЛЯ ФИКС. СТВОРОКИ	001MAM002	2	.
АНКЕРЫ ДЛЯ ФИКС. СТВОРОКИ	001MAM003	1	.
ВЕРХНИЙ ПРОФИЛЬ (АНТИПЛИВКА)	001MAM002	0	.
НАБОР ДЛЯ СБОРКИ 1 СТВОРОКИ	001MAMF01	2	.
УГОЛОК ДЛЯ ПРОФИЛЕЙ	001MAMF02	4	.
УГОЛОК ДЛЯ ОКАНТОВКИ	001MAMF03	2	.
КРЕПЛЕНИЕ СТВОРОКИ К ТЕЛЕЖКЕ	001MAM003	2	.
ПЛОЩАДЬ СТЕКЛА	①	2	H-166xL/2-92
ДЛИНА УПЛОТНИТЕЛЯ ДЛЯ СТЕКЛА	①	1	(H+L/2-250)x8

①	Стекло	Кл/м²	Уплотнитель
	15мм	37.5	00BP3+герметик
	14мм	35	00BP3x2
	12мм	30	00BP4x2
	10мм	25	00BP5x2
	8мм	20	00BP5+RP6
	6мм	15	001PRx2
	4мм	10	001PRx2

ОПРЕДЕЛЕНИЕ ПАРАМЕТРОВ СИСТЕМЫ ИЗ 1 ПОДВИЖНОЙ И 1 ФИКСИРОВАННОЙ СТВОРОК С КРЫШКОЙ 001LD00

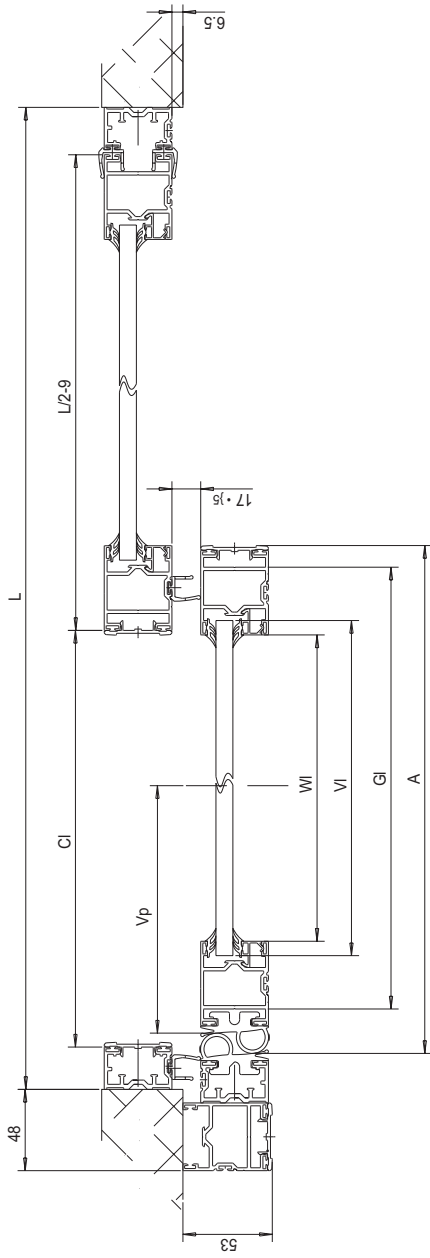


**ОПРЕДЕЛЕНИЕ РАЗМЕРОВ ПО ВЕРТИКАЛИ**

H = РАЗМЕР ПРОЕМА ПО ВЕРТИКАЛИ  
 Y = H + 6 (выравнивание несущего профиля для автосетки)  
 M = H - 12 (высота подвижной створки (001MAL226X2))  
 F = H - 30 (высота фиксированной створки)  
 C = H - 38 (высота края крышки несущего профиля)  
 Vh = H - 166 (высота стекла)  
 Th = H (высота крышки для вертикального профиля)  
 Cl = H - 28 (высота стойки для фотоэлементов)  
 Fl = 3 \* Vh (длина уплотнителя для стекла по вертикали)

**ОПРЕДЕЛЕНИЕ РАЗМЕРОВ ПО ГОРИЗОНТАЛИ**

L = РАЗМЕР ПРОЕМА ПО ГОРИЗОНТАЛИ  
 Vp = L/2 - 145 (размер проема при открытой створке)  
 Wl = L/2 - 109 (длина 001MAL226; 001MAL227; 001MAL2613)  
 Vl = L/2 - 92 (размер стекла)  
 Fl = Wl (длина уплотнителей для стекла по горизонтали)  
 Gl = L/2 - 29 (длина нижнего направляющего профиля (001MAL699))  
 Cl = L/2 - 46 (длина верхнего направляющего профиля (001MAL224; 001MAL230))  
 A = L/2 + 10 (длина несущего профиля)  
 A + Vp + 90 = T (рекомендуемая длина несущего профиля)  
 T = L + 60



ВНИМАНИЕ: РЕКОМЕНДУЕМАЯ ДЛИНА НЕСУЩЕГО ПРОФИЛЯ ЦЕНТРУЕТСЯ ПО ПРОЕМУ

СПЕЦИФИКАЦИЯ ЭЛЕМЕНТЫ	РАЗМЕРЫ		КОЛ.	001MAL225	001MAL226	001MAL227	001MAL228	001MAL229	001MAL230	001MAL231	001MAL233	001MAL234	001MAL613	001MAL699
	90°	45°												
ПОДВИЖНАЯ СТВОРКА	□	□	2	H-12	H-12	L/2-109	H-166	H-166	H-12	H-166	H-166	H-12	L/2-109	L/2-109
ПОДВИЖНАЯ СТВОРКА	□	□	1	L/2-109	L/2-109	L/2-109	L/2-109	L/2-109	L/2-109	L/2-109	L/2-109	L/2-109	L/2-109	L/2-109
ФИКСИРОВАННАЯ СТВОРКА	□	□	2	H-30	H-30	H-30	H-166	H-166	H-30	H-166	H-30	H-30	H-30	H-30
ФИКСИРОВАННАЯ СТВОРКА	□	□	1	L/2-109	L/2-109	L/2-109	L/2-109	L/2-109	L/2-109	L/2-109	L/2-109	L/2-109	L/2-109	L/2-109
РАМА	□	□	2	H	H	H	H	H	H	H	H	H	H	H
РАМА	□	□	1	L	L	L	L	L	L	L	L	L	L	L
КРЫШКА	□	□	1	H+8	H+8	H+8	H+8	H+8	H+8	H+8	H+8	H+8	H+8	H+8
РАЗНОЕ	□	□	1											

АКСЕССУАРЫ	АРТИКУЛ	КОЛ.	РАЗМЕР
ПЛИНКА ДЛЯ ФИКС. СТВОРОК	001MAR002	2	
АНКЕРЫ ДЛЯ ФИКС. СТВОРОК	001MAR003	1	
ВЕРХНИЙ ПРОФИЛЬ (АНТИПЛИНКА)	001MAM002	0	
НАБОР ДЛЯ СБОРКИ 1 СТВОРОК	001MAMF01	2	
УГОЛОК ДЛЯ ПРОФИЛЕЙ	001MAMF02	4	
УГОЛОК ДЛЯ ОКАНТОВКИ	001MAMF03	2	
КРЕПЛЕНИЕ СТВОРОК К ТЕЛЕЖКЕ	001MAM003	2	
ПЛОЩАДЬ СТЕКЛА	①	2	H-166xL/2-92
ДЛИНА УПЛОТНИТЕЛЯ ДЛЯ СТЕКЛА	①	1	(H+L/2-250)x8
① Стекло Клим. Уплотнитель			
15мм	37.5	00RF3+терметик	
14мм	35	00RF3x2	
12мм	30	00RF4x2	
10мм	25	00RF5x2	
8мм	20	00RF5+P6	
6мм	15	001RF6x2	
4мм	10	001RF7x2	



СЕРИЯ 40  
ОПРЕДЕЛЕНИЕ ПАРАМЕТРОВ СИСТЕМЫ ИЗ 2 ПОДВИЖНЫХ  
СТВОРОК С КРЫШКОЙ 001LC00

ОПРЕДЕЛЕНИЕ РАЗМЕРОВ ПО ВЕРТИКАЛИ

Н=РАЗМЕР ПРОЕМА ПО ВЕРТИКАЛИ  
У=Н-18 (выравнивание несущего профиля для автоматики)  
М=Н (высота подвижной створки (001MAL226x2))  
С=Н (высота края крышки несущего профиля)  
V=Н-155 (высота стекла)  
F=Vh (длина уплотнителя для стекла по вертикали)

ОПРЕДЕЛЕНИЕ РАЗМЕРОВ ПО ГОРИЗОНТАЛИ

L=РАЗМЕР ПОЕМА ПО ГОРИЗОНТАЛИ  
Vp=L-180 (размер проема при открытой створке)  
W=L/2-77 (длина 001MAL226; 001MAL227; 001MAM613)  
V=L/2-60 (размер стекла по горизонтали)  
F=L/2-77 (длина уплотнителей для стекла по горизонтали)  
G=L/2+2 (длина нижнего направляющего профиля 001MAM659)  
A=L+71 (длина 001MAL224; 001MAL230)  
A+Vp+40=T (длина несущего профиля)

ВОЗМОЖНО УДАЛЕНИЕ ОДНОГО РЕБРА  
У 001MAL223  
ПРИ ЭТОМ ПРОСВЕТ ОСТАЕТСЯ ЗАКРЫТЫМ

ВОЗМОЖНА УСТАНОВКА  
ЩЕТКИ 5X10  
ВМЕСТО 001MAL223

СПЕЦИФИКАЦИЯ	РАЗМЕРЫ	РАЗМЕРЫ	
		90°	45°
ЭЛЕМЕНТЫ			
ПОДВИЖНАЯ СТВОРКА			
ПОДВИЖНАЯ СТВОРКА			

КОЛ.	001MAL229	001MAL230	001MAL231	001MAL223	001MAL224	001MAL225	001MAL226	001MAL227	001MAL228	001MAL228	001MAL229	001MAL230	001MAL231	001MAL223	001MAL224	001MAL225	001MAL226	001MAL227	001MAL228	001MAL228	001MAL229	001MAL230	001MAL231	001MAL223	001MAL224	001MAL225	001MAL226	001MAL227	001MAL228	001MAL228	001MAL229	001MAL230	001MAL231	001MAM613	001MAM659		
	2	H	4	H	2	4	H	2	2	4	2	H	4	H	2	4	H	2	2	4	2	2	4	H	2	4	H	2	2	4	2	2	H	L/2+2			
			H-155																																		
			L/2-77																																		

АКСЕССУАРЫ	АРТИКУЛ	КОЛ.	РАЗМЕР
ПАНКА ДЛЯ ФИКС. СТВОРКИ	001MAR002	0	
АНКЕРЫ ДЛЯ ФИКС. СТВОРКИ	001MAR003	0	
ВЕРХНИЙ ПРОФИЛЬ (АНТИПЛИНКА)	001MAM002	0	
НАБОР ДЛЯ СБОРКИ 1 СТВОРКИ	001MAMF01	2	
УГОЛОК ДЛЯ ПРОФИЛЕЙ	001MAMF02	4	
УГОЛОК ДЛЯ ОКАНТОВКИ	001MAMF03	0	
КРЕПЛЕНИЕ СТВОРКИ К ТЕЛЕЖКЕ	001MAM003	0	
ПЛОЩАДЬ СТЕКЛА	①	2	H-155xL/2-60
ДЛИНА УПЛОТНИТЕЛЯ ДЛЯ СТЕКЛА	①	1	(H-L/2-250)x8
① Стекло Клим. Уплотнитель			
15мм 37,5 009P3-норматик			
14мм 35 009P3x2			
12мм 30 009P4x2			
10мм 25 009P5x2			
8мм 20 009P5+P6			
6мм 15 001P6x2			
4мм 10 001P7x2			

16

Разрешено и произведено СМЦ. Воспроизведение материалов запрещено.

СЕРИЯ 40  
ОПРЕДЕЛЕНИЕ ПАРАМЕТРОВ СИСТЕМЫ ИЗ 2 ПОДВИЖНЫХ  
СТВОРОК С КРЫШКОЙ 001LD00

ОПРЕДЕЛЕНИЕ РАЗМЕРОВ ПО ВЕРТИКАЛИ

H= РАЗМЕР ПРОЕМА ПО ВЕРТИКАЛИ  
 Y=H+44 (выравнивание несущего профиля для автоматики)  
 M=H+26,5 (высота подвижной створки (001MAL226x2))  
 C=H (высота края крышки несущего профиля)  
 Vh=H-128 (высота стекла)  
 Fh=Vh (длина уплотнителя для стекла по вертикали)

ОПРЕДЕЛЕНИЕ РАЗМЕРОВ ПО ГОРИЗОНТАЛИ

L= РАЗМЕР ПРОЕМА ПО ГОРИЗОНТАЛИ  
 Vp=L-180 (размер проема при открытой створке)  
 W=L/2-77 (длина 001MAL226; 001MAL227; 001MAM613)  
 F=L/2-60 (размер стекла по горизонтали)  
 FI=L/2-77 (длина уплотнителей для стекла по горизонтали)  
 GI=L/2+2 (длина нижнего направляющего профиля 001MAM699)  
 A=L+71 (длина 001MAL224; 001MAL230)  
 A+Vp+40=T (длина несущего профиля)

ВОЗМОЖНО УДАЛЕНИЕ ОДНОГО РЕБРА  
 У 001MAL223  
 ПРИ ЭТОМ ПРОСВЕТ ОСТАЕТСЯ ЗАКРЫТЫМ

ВОЗМОЖНА УСТАНОВКА  
 ЩЕТКИ 5X10  
 ВМЕСТО 001MAL223

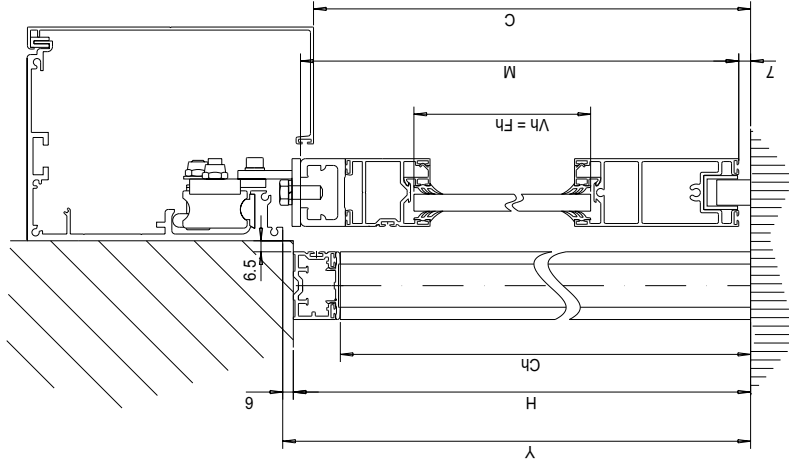
СПЕЦИФИКАЦИЯ ЭЛЕМЕНТЫ	РАЗМЕРЫ	
	90°	45°
ПОДВИЖНАЯ СТВОРКА		
ПОДВИЖНАЯ СТВОРКА		

КОЛ.	001MAL225	001MAL226	001MAL227	001MAL228	001MAL229	001MAL230	001MAL231	001MAL233	001MAL234	КОЛ.	001MAM699
	4	H+26,5					H-128	2			
	2	L/2-77	L/2-77				L/2-77			2	L/2+2

АКСЕССУАРЫ	АРТИКУЛ	КОЛ.	РАЗМЕР
ПЛАТКА ДЛЯ ФИКС. СТВОРКИ	001MAM002	0	
АНКЕРЫ ДЛЯ ФИКС. СТВОРКИ	001MAM003	0	
ВЕРХНИЙ ПРОФИЛЬ (АНТИПЛИВКА)	001MAM002	0	
НАБОР ДЛЯ СБОРКИ 1 СТВОРКИ	001MAMF01	2	
УГОЛОК ДЛЯ ПРОФИЛЕЙ	001MAMF02	4	
УГОЛОК ДЛЯ ОКАНТОВКИ	001MAMF03	0	
КРЕПЛЕНИЕ СТВОРКИ К ТЕЛЕЖКЕ	001MAM003	2	
ПЛОЩАДЬ СТЕКЛА	①	2	H-128xL/2-60
ДЛИНА УПЛОТНИТЕЛЯ ДЛЯ СТЕКЛА	①	1	(H+L/2-260)x8
①	Стекло	Kл/м <sup>2</sup>	Уплотнитель
	15мм	37,5	009P3-терметик
	14мм	35	009P3x2
	12мм	30	009P4x2
	10мм	25	009P5x2
	8мм	20	009P5+P6
	6мм	15	001P6x2
	4мм	10	001P7x2

17

Разработано и произведено CAME. Воспроизведение материалов запрещено.



**ОПРЕДЕЛЕНИЕ РАЗМЕРОВ ПО ВЕРТИКАЛИ**

H-РАЗМЕР ПРОЕМА ПО ВЕРТИКАЛИ  
 Y=H+6 (выравнивание несущего профиля для автотомии)  
 M=H-12 (высота подвижной створки (001MAL226X2))  
 C=H-12 (высота фая крышки несущего профиля)  
 Vh=H-166 (высота стекла)  
 Th=H (высота крышки для вертикального профиля)  
 Cl=H-28 (высота стойки для фотоэлементов)  
 Fl=M-157 (длина уплотнителя для стекла по вертикали)

**ОПРЕДЕЛЕНИЕ РАЗМЕРОВ ПО ГОРИЗОНТАЛИ**

L= РАЗМЕР ПРОЕМА ПО ГОРИЗОНТАЛИ  
 Vp=L-235 (размер проема при открытой створке)  
 W=L-288 (длина 001MAL226; 001MAL227; 001MAM613)  
 Vi=L-2-72 (размер стекла)  
 Fi=L-2-88 (длина уплотнителей для стекла по горизонтали)  
 Gi=L-2-8 (длина нижнего направляющего профиля 001MAM689)  
 Cl=L-50 (длина верхнего перевертыня)  
 A=L\*50 (длина 001MAL224; 001MAL230)  
 A+Vp+40 = T (длина несущего профиля)

ВОЗМОЖНО УДАЛЕНИЕ ОДНОГО РЕБРА  
УПАКОВКИ  
ПРИ ЭТОМ ПРОСВЕТ ОСТАЕТСЯ ЗАКРЫТЫМ

ВОЗМОЖНО УСТАНОВКА  
ЩЕЛКА СХИ  
В МЕСТО 001MAL223

СПЕЦИФИКАЦИЯ	РАЗМЕРЫ	
	90°	45°
ПОДВИЖНАЯ СТВОРКА		
ПОДВИЖНАЯ СТВОРКА		
РАМА		
РАМА		
КРОНИКА		
КРОНИКА		

КОЛ.	001MAL225	001MAL226	001MAL227	001MAL228	001MAL229	001MAL230	001MAL231	001MAL233	001MAL234	001MAM613	001MAM689
ПОДВИЖНАЯ СТВОРКА	4	H-12					H-166				
ПОДВИЖНАЯ СТВОРКА	2	L/2-88					L/2-88				L/2-8
РАМА								2			
РАМА								1			
КРОНИКА											
КРОНИКА											

АКСЕССУАРЫ	АРТИКУЛ	КОЛ.	РАЗМЕР
ПАНКА ДЛЯ ФИКС. СТВОРКИ	001MAG002	0	
АНКЕРЫ ДЛЯ ФИКС. СТВОРКИ	001MAG003	0	
ВЕРХНИЙ ПРОФИЛЬ (АНТИПАНИКА)	001MAM002	0	
НАБОР ДЛЯ СБОРКИ 1 СТВОРКИ	001MAMF01	2	
УГОЛОК ДЛЯ ПРОФИЛЕЙ	001MAMF02	4	
УГОЛОК ДЛЯ ОКАНТОВКИ	001MAMF03	2	
КРЕПЛЕНИЕ СТВОРКИ К ТЕЛЕЖКЕ	001MAM003	2	
ПЛОЩАДЬ СТЕКЛА	①	2	H-166xL/2-72
ДЛИНА УПЛОТНИТЕЛЯ ДЛЯ СТЕКЛА	①	1	(H+L/2-250)x8

①	Стено	Клм <sup>2</sup>	Уплотнитель
15мм	37,5	009P3	нержметик
14мм	35	009P3x2	
12мм	30	009P4x2	
10мм	25	009P5x2	
8мм	20	009P5+P6	
6мм	15	001P6x2	
4мм	10	001P7x2	

СЕРИЯ 40

### ОПРЕДЕЛЕНИЕ ПАРАМЕТРОВ СИСТЕМЫ ИЗ 2 ПОДВИЖНЫХ СТВОРОК С ОКАНТОВКОЙ И КРЫШКОЙ 001LD00

**ОПРЕДЕЛЕНИЕ РАЗМЕРОВ ПО ВЕРТИКАЛИ**

- H=РАЗМЕР ПРОЕМА ПО ВЕРТИКАЛИ
- У=Н+16 (выравнивание несущего профиля для автотомии)
- М=Н-2 (высота подвижной створки 001MAL226X2)
- С=Н-28 (высота фая крышки несущего профиля)
- Vh=H-156 (высота стекла)
- Th=H (высота крышки для вертикального профиля)
- Сf=H-28 (высота стойки для фотоэлементов)
- Fh=Vh (длина уплотнителя для стекла по вертикали)

**ОПРЕДЕЛЕНИЕ РАЗМЕРОВ ПО ГОРИЗОНТАЛИ**

- L=РАЗМЕР ПРОЕМА ПО ГОРИЗОНТАЛИ
- Vp=L-235 (размер проема при открытой створке)
- W=L-2-88 (длина 001MAL226; 001MAL227; 001MAM613)
- Vi=L-2-72 (размер стекла)
- Fv=L-2-88 (длина уплотнителей для стекла по горизонтали)
- Gv=L-2-8 (длина нижнего направляющего профиля 001MAM689)
- Сf=L-50 (длина верхнего переахвата)
- A=L\*50 (длина 001MAL224; 001MAL230)
- A+Vp+40=T (длина несущего профиля)

ВОЗМОЖНО УДАЛЕНИЕ ОДНОГО РЕБРА У 001MAL233. ПРИ ЭТОМ ПРОСВЕТ ОСТАЕТСЯ ЗАКРЫТЫМ

ВОЗМОЖНА УСТАНОВКА ШЕТКИ EX10 ВМЕСТО 001MAL223

СПЕЦИФИКАЦИЯ	РАЗМЕРЫ		АКСЕССУАРЫ	АРТИКУЛ	КОЛ.	РАЗМЕР
	90°	45°				
ПОДВИЖНАЯ СТВОРКА			ПЛАТКА ДЛЯ ФИКС. СТВОРКИ	001MAG002	0	
ПОДВИЖНАЯ СТВОРКА			АНКЕРЫ ДЛЯ ФИКС. СТВОРКИ	001MAG003	0	
			ВЕРХНИЙ ПРОФИЛЬ (АНТИПАЛКА)	001MAM002	0	
			НАБОР ДЛЯ СБОРКИ 1 СТВОРКИ	001MAMF01	2	
			УГОЛОК ДЛЯ ПРОФИЛЕЙ	001MAMF02	4	
			УГОЛОК ДЛЯ ОКАНТОВКИ	001MAMF03	2	
			КРЕПЛЕНИЕ СТВОРКИ К ТЕБЕЖЕ	001MAM003	2	
РАМА			ПЛОЩАДЬ СТЕКЛА	①	2	H-156xL/2-72
РАМА			ДЛИНА УПЛАТНИТЕЛЯ ДЛЯ СТЕКЛА	①	1	(H+L/2-250)х8
КРОМКА			① Стекло Кг/м <sup>2</sup> Уплотнитель			
КРОМКА			15мм	37,5	009P3-терметик	
			14мм	35	009P3-2	
			12мм	30	009P4-2	
			10мм	25	009P5-2	
			8мм	20	009P5+P6	
			6мм	15	001P6-2	
			4мм	10	001P7-2	

19

Разрешено и произведено CAME. Воспроизведение материалов запрещено.

СЕРИЯ 40

ОПРЕДЕЛЕНИЕ ПАРАМЕТРОВ СИСТЕМЫ ИЗ 2 ПОДВИЖНЫХ И 2 ФИКСИРОВАННЫХ СТВОРОК С КРЫШКОЙ 001LC00

ОПРЕДЕЛЕНИЕ РАЗМЕРОВ ПО ВЕРТИКАЛИ

**H** = РАЗМЕР ПРОЕМА ПО ВЕРТИКАЛИ  
**У** = H/6 (выравнивание несущего профиля для автоматики)  
**M** = H-12 (высота подвижной створки (001MAL226X2))  
**F** = H-30 (высота фиксированной створки)  
**C** = H-12 (высота края крышки несущего профиля)  
**Vh** = H-166 (высота стекла)  
**Тп** = Н (высота крышки для вертикального профиля)  
**Сп** = Н-28 (высота стойки для фотоэлементов)  
**Fh** = Vh (длина уплотнителя для стекла по вертикали)

ОПРЕДЕЛЕНИЕ РАЗМЕРОВ ПО ГОРИЗОНТАЛИ

**L** = РАЗМЕР ПРОЕМА ПО ГОРИЗОНТАЛИ  
(размер проема при открытой створке)  
**Vp** = L/2-250 (длина 001MAL226, 001MAL227)  
**Wl** = L/4-95 (размер стекла)  
**Vl** = L/4-78 (длина уплотнителей для стекла по горизонтали)  
**Fi** = Vl (длина нижнего направляющего профиля 001MAM689)  
**Gi** = L/4-18 (длина нижнего направляющего профиля 001MAM689)  
**Cl** = L/2-65 (длина верхнего перекрытия)  
**A** = L/2+35 (длина 001MAL224; 001MAL230)  
**A+Vp+20** = T (длина несущего профиля)  
**T** = L (рекомендуемая длина несущего профиля)

ВНИМАНИЕ: РЕКОМЕНДУЕМАЯ ДЛИНА НЕСУЩЕГО ПРОФИЛЯ ЦЕНТРУЕТСЯ ПО ПРОЕМУ

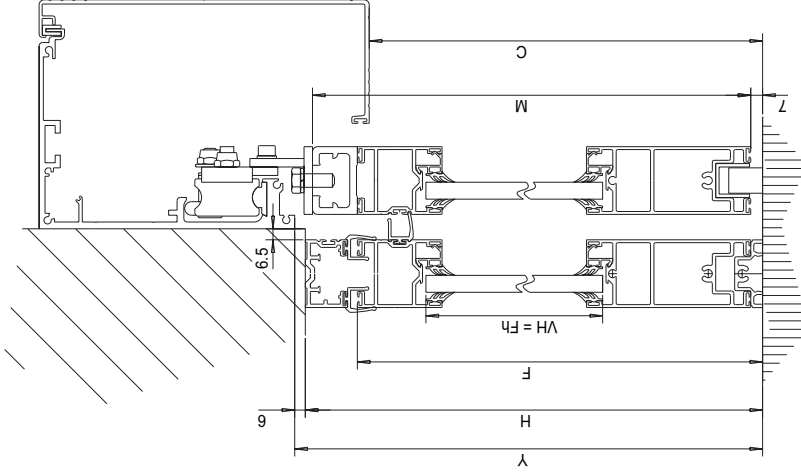
СПЕЦИФИКАЦИЯ ЭЛЕМЕНТЫ	РАЗМЕРЫ		КОДЫ												КОЛ.	АРТИКУЛ	КОЛ.	РАЗМЕР
	90°	45°	001MAL226	001MAL227	001MAL228	001MAL229	001MAL230	001MAL231	001MAL232	001MAL233	001MAL234	001MAL613	001MAM689					
ПОДВИЖНАЯ СТВОРКА																		
ПОДВИЖНАЯ СТВОРКА			4	2														
ФИКСИРОВАННАЯ СТВОРКА																		
ФИКСИРОВАННАЯ СТВОРКА																		
РАМА																		
РАМА																		
РАЗНОЕ																		
РАЗНОЕ																		
РАЗНОЕ																		

АКСЕССУАРЫ	АРТИКУЛ	КОЛ.	РАЗМЕР
ПАНКА ДЛЯ ФИКС. СТВОРКИ	001MAG002	4	
АНКЕРЫ ДЛЯ ФИКС. СТВОРКИ	001MAG003	2	
ВЕРХНИЙ ПРОФИЛЬ (АНТИПЛИВКА)	001MAM002	0	
НАБОР ДЛЯ СБОРКИ 1 СТВОРКИ	001MAMF01	4	
УГОЛОК ДЛЯ ПРОФИЛЕЙ	001MAMF02	8	
УГОЛОК ДЛЯ ОКАНТОВКИ	001MAMF03	2	
КРЕПЛЕНИЕ СТВОРКИ К ТЕЛЕЖКЕ	001MAM003	2	
ПЛОЩАДЬ СТЕКЛА	①	4	H-166xL/4-78
ДЛИНА УПЛОТНИТЕЛЯ ДЛЯ СТЕКЛА	①	1	(H-L/4-250)x16
①	Стекло K16 Уплотнитель		
	15мм	37,5	009P3+герметик
	14мм	35	009P3x2
	12мм	30	009P4x2
	10мм	25	009P5x2
	8мм	20	009P5+P6
	6мм	15	001P6x2
	4мм	10	001P7x2

20

Разработано и произведено CAME. Воспроизведение материалов запрещено.

**ОПРЕДЕЛЕНИЕ ПАРАМЕТРОВ СИСТЕМЫ ИЗ 2 ПОДВИЖНЫХ И 2 ФИКСИРОВАННЫХ СТВОРОК С КРЫШКОЙ 001LD00**

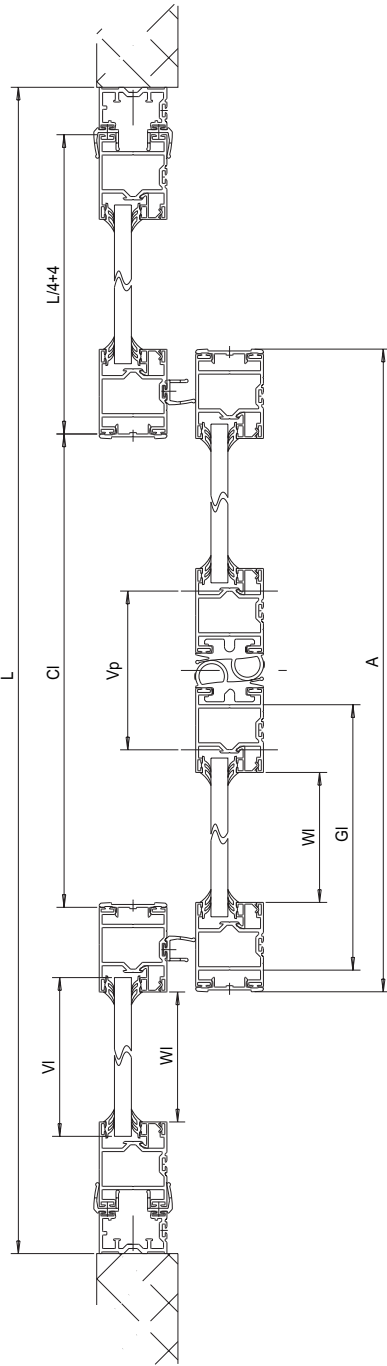


**ОПРЕДЕЛЕНИЕ РАЗМЕРОВ ПО ВЕРТИКАЛИ**

- H** = РАЗМЕР ПРОЕМА ПО ВЕРТИКАЛИ  
**У**=Н+6 (выравнивание несущего профиля для автоматики)  
**M**=H-12 (высота подвижной створки (001MAL226X2))  
**F**=H-30 (высота фиксированной створки)  
**C**=H-38 (высота края крышки несущего профиля)  
**Vh**=H-166 (высота стекла)  
**Тп**=Н (высота крышки для вертикального профиля)  
**Сп**=H-28 (высота стойки для фотоэлементов)  
**Fh**=Vh (длина уплотнителя для стекла по вертикали)

**ОПРЕДЕЛЕНИЕ РАЗМЕРОВ ПО ГОРИЗОНТАЛИ**

- L** = РАЗМЕР ПРОЕМА ПО ГОРИЗОНТАЛИ  
 (размер проема при открытой створке)  
**Vp**=L/2-250 (длина 001MAL226, 001MAL227)  
**W**=L/4-95 (размер стекла)  
**V**=L/4-78 (длина уплотнителей для стекла по горизонтали)  
**Г**=L/4-18 (длина нижнего направляющего профиля 001MAM689)  
**С**=L/2-65 (длина верхнего перекрытия)  
**A**=L/2+35 (длина 001MAL224; 001MAL230)  
**A+Vp+20** = T (длина несущего профиля)  
**T**=L (рекомендуемая длина несущего профиля)



**ВНИМАНИЕ: РЕКОМЕНДУЕМАЯ ДЛИНА НЕСУЩЕГО ПРОФИЛЯ ЦЕНТРУЕТСЯ ПО ПРОЕМУ**

СПЕЦИФИКАЦИЯ	РАЗМЕРЫ		КОЛ.											
	90°	45°	001MAL225	001MAL226	001MAL227	001MAL228	001MAL229	001MAL230	001MAL231	001MAL232	001MAL233	001MAL234	001MAM613	001MAM689
ПОДВИЖНАЯ СТВОРКА														
ПОДВИЖНАЯ СТВОРКА														
ФИКСИРОВАННАЯ СТВОРКА														
ФИКСИРОВАННАЯ СТВОРКА														
РАМА														
РАМА														
РАЗНОЕ														
РАЗНОЕ														
РАЗНОЕ														

АКСЕССУАРЫ	АРТИКУЛ	КОЛ.	РАЗМЕР
ПЛАТКА ДЛЯ ФИКС. СТВОРОК	001MAG002	4	
АНКЕРЫ ДЛЯ ФИКС. СТВОРОК	001MAG003	2	
ВЕРХНИЙ ПРОФИЛЬ (АНТИПЛИВКА)	001MAM002	0	
НАБОР ДЛЯ СБОРКИ 1 СТВОРОК	001MAMF01	4	
УГОЛОК ДЛЯ ПРОФИЛЕЙ	001MAMF02	8	
УГОЛОК ДЛЯ ОКАНТОВКИ	001MAMF03	2	
КРЕПЛЕНИЕ СТВОРОК К ТЕЛЕЖКЕ	001MAM003	2	
ПЛОЩАДЬ СТЕКЛА	①	4	H-166xL/4-78
ДЛИНА УПЛОТНИТЕЛЯ ДЛЯ СТЕКЛА	①	1	(H-L/4-250)x16
① Стекло К/м² Уплотнитель			
			15мм 37,5 00RP3+герметик
			14мм 35 00RP3x2
			12мм 30 00RP4x2
			10мм 25 00RP5x2
			8мм 20 00RP5+RP6
			6мм 15 001RPx2
			4мм 10 001RPx2



ОПРЕДЕЛЕНИЕ ПАРАМЕТРОВ СИСТЕМЫ ИЗ 1 ПОДВИЖНЫХ И 1 ФИКСИРОВАННЫХ СТВОРОК С ИНТЕГРИРОВАННОЙ СИСТЕМОЙ АНТИПАНИКА М16030/6130 (вариант 1) И КРЫШКОЙ 001LC00

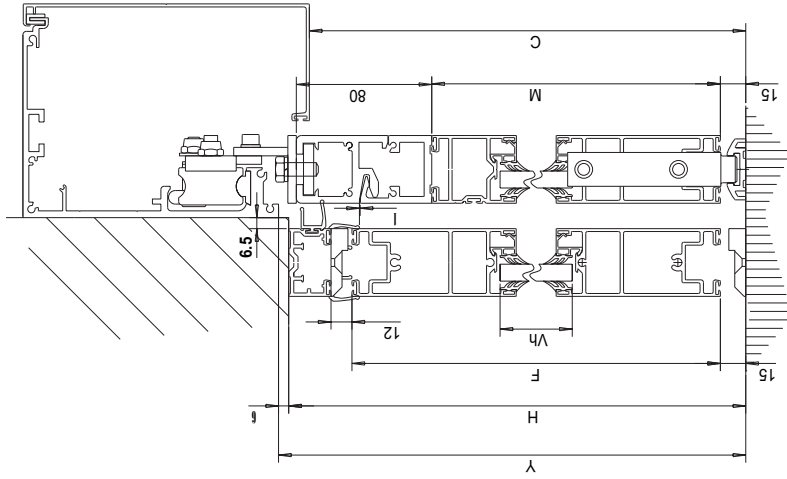


**ОПРЕДЕЛЕНИЕ РАЗМЕРОВ ПО ГОРИЗОНТАЛИ**

L= РАЗМЕР ПОЕМА ПО ГОРИЗОНТАЛИ (размер проема при открытой створке)  
 Vr=L/2-155 (длина 001MAL226; 001MAL227)  
 W=L/2-118 (размер стекла)  
 Fl=L/2-100 (длина уплотнителей для стекла по горизонтали)  
 F=L/2-118 (длина нижнего направляющего профиля 001MAM699)  
 G=L/2-47 (длина верхнего направляющего профиля)  
 C=L/2+1 (длина несущего профиля)  
 T=L (длина несущего профиля)

**ОПРЕДЕЛЕНИЕ РАЗМЕРОВ ПО ВЕРТИКАЛИ**

H= РАЗМЕР ПРОЕМА ПО ВЕРТИКАЛИ  
 Y=H+6 (выравнивание несущего профиля для автоматики)  
 M=H-99 (высота подвижной створки 001MAL226X2)  
 F=H-52 (высота фиксированной створки)  
 C=H-12 (высота края крышки несущего профиля)  
 Vp=H-228 (высота стекла)  
 Tl=H (высота крышки для вертикального профиля)  
 Sl=H-52 (высота стойки для фотоэлементов)  
 Fl=H-228 (длина уплотнителя для стекла по вертикали)

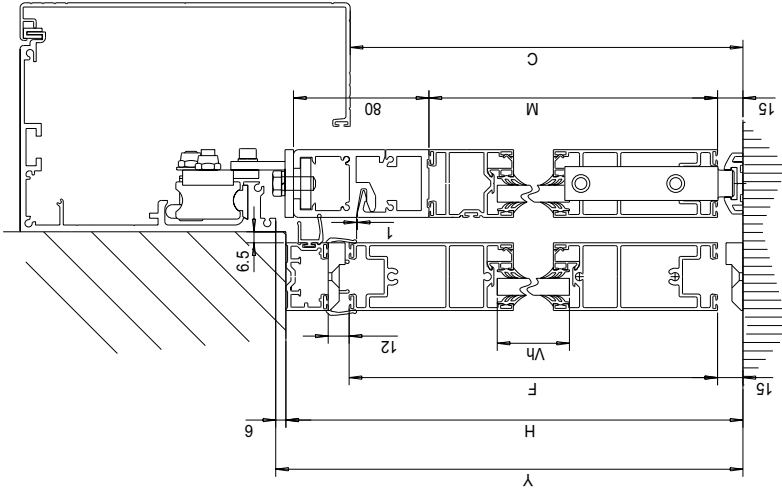


АКСЕССУАРЫ	АРТИКУЛ	КОЛ	РАЗМЕР
ПЛАНКА ДЛЯ ФИКС. СТВОРКИ	001MAM002	0	
АНКЕРЫ ДЛЯ ФИКС. СТВОРКИ	001MAM003	0	
ВЕРХНИЙ ПРОФИЛЬ (АНТИПАНИКА)	001MAM002	0	
НАБОР ДЛЯ СБОРКИ 1 СТВОРКИ	001MAMF01	2	
УГОЛОК ДЛЯ ПРОФИЛЕЙ	001MAMF02	2	
УГОЛОК ДЛЯ ОКАНТОВКИ	001MAMF03	1	
КРЕПЛЕНИЕ СТВОРКИ К ТЕЛЕЖКЕ	001MAM003	0	
ПЛОЩАДЬ СТЕКЛА	①	2	H-228/L/2-100 (H=L/2-250)X8
ПЛОЩАДЬ УПЛОТНИТЕЛЯ ДЛЯ СТЕКЛА	①	1	
① Стекло К/м <sup>2</sup> Уплотнитель			
15мм 37.5	009P3+герметик		
14мм 35	009P3x2		
12мм 30	009P4x2		
10мм 25	009P5x2		
8мм 20	009P5+P6		
6мм 15	001P6x2		
4мм 10	001P7x2		

СПЕЦИФИКАЦИЯ	РАЗМЕРЫ	КОЛ.	КОЛ.	КОЛ.	КОЛ.	КОЛ.	КОЛ.	КОЛ.	КОЛ.	КОЛ.	КОЛ.	КОЛ.
ЭЛЕМЕНТЫ	9/03   45K	001MAL226	001MAL227	001MAL228	001MAL229	001MAL230	001MAL231	001MAL233	001MAL234	001MAL224	001MAL224	001MAL224
ПОДВИЖНАЯ СТВОРКА		2	H-99	1	H-99	1	H-99	2	H-228	1	H-99	1
ПОДВИЖНАЯ СТВОРКА		2	H-52	1	H-52	1	H-52	2	H-228	1	H-52	1
ФИКСИРОВАННАЯ СТВОРКА		1	L/2-118	3	L/2-118	4	L/2-118	1	L/2-118	1	L/2-118	1
ФИКСИРОВАННАЯ СТВОРКА		2	H	1	H-28	1	H-28	4	L/2-118	1	L/2-47	1
РАМА		1	L	1	L	1	L	1	L	1	L	1
РАМА		1	H+6	1	H+6	1	H+6	1	H+6	1	H+6	1
РАЗНОЕ												
РАЗНОЕ												
РАЗНОЕ												



# ОПРЕДЕЛЕНИЕ ПАРАМЕТРОВ СИСТЕМЫ ИЗ 1 ПОДВИЖНЫХ И 1 ФИКСИРОВАННЫХ СТВОРОК С ИНТЕГРИРОВАННОЙ СИСТЕМОЙ АНТИПАНИКА М16030/6130 (вариант 1) И КРЫШКОЙ 001LD00

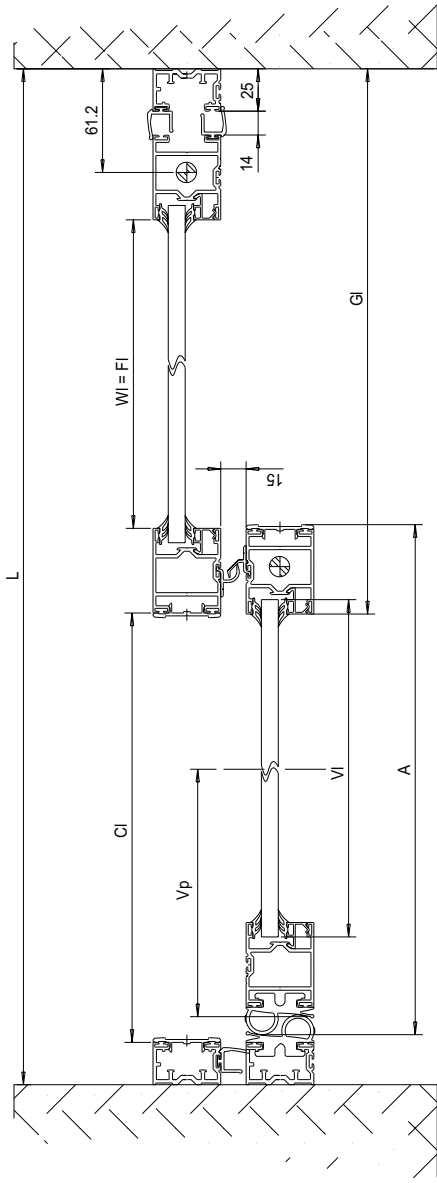


**ОПРЕДЕЛЕНИЕ РАЗМЕРОВ ПО ВЕРТИКАЛИ**

H=РАЗМЕР ПРОЕМА ПО ВЕРТИКАЛИ  
 У=H+6 (выравнивание несущего профиля для автоматики)  
 M=H-99 (высота подвижной створки (001MAL226X2))  
 F=H-52 (высота фиксированной створки)  
 C=H-38 (высота края крышки несущего профиля)  
 Vp=H-228 (высота стекла)  
 Tп=H (высота крышки для вертикального профиля)  
 Cп=H-52 (высота стойки для фотозащитов)  
 Pп=H-228 (длина уплотнителя для стекла по вертикали)

**ОПРЕДЕЛЕНИЕ РАЗМЕРОВ ПО ГОРИЗОНТАЛИ**

L= РАЗМЕР ПОЕМА ПО ГОРИЗОНТАЛИ  
 Vp=L/2-155 (размер проема при открытой створке)  
 Wп=L/2-118 (длина 001MAL226; 001MAL227)  
 Vп=L/2-100 (размер стекла)  
 Fп=L/2-118 (длина уплотнителя для стекла по горизонтали)  
 Gп=L/2+20 (длина нижнего направляющего профиля 001MAM699)  
 Cп=L/2-47 (длина верхнего перевертыша)  
 A=L/2+1 (длина 001MAL224; 001MAL230)  
 T=L (длина несущего профиля)

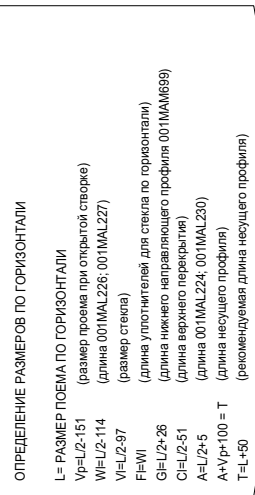
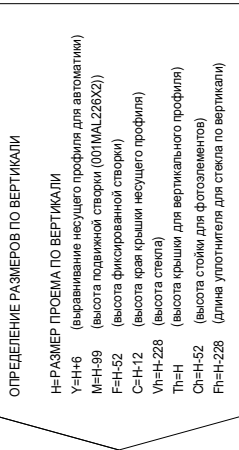
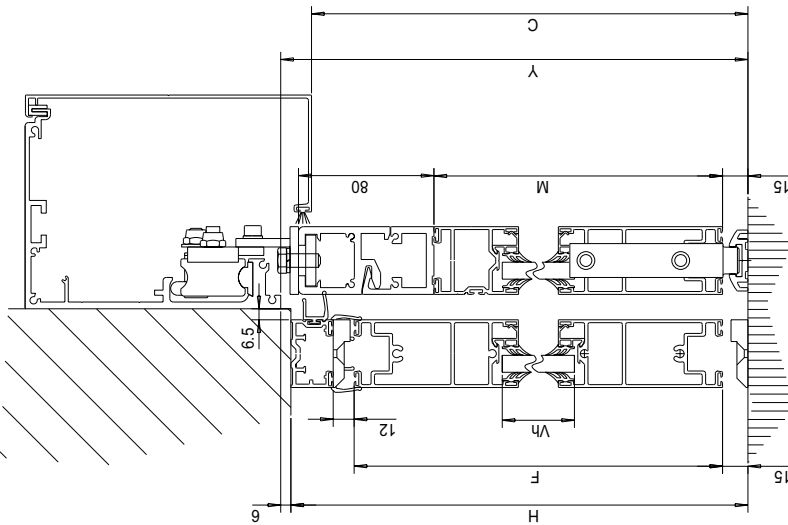


АКСЕССУАРЫ	АРТИКУЛ	КОЛ.	РАЗМЕР
ПЛАНКА ДЛЯ ФИКС. СТВОРОКИ	001MAG002	0	E
АНКЕРЫ ДЛЯ ФИКС. СТВОРОКИ	001MAG003	0	E
ВЕРХНИЙ ПРОФИЛЬ (АНТИПАНИКА)	001MAM002	0	E
НАБОР ДЛЯ СБОРКИ 1 СТВОРОКИ	001MAMF01	2	E
УГОЛОК ДЛЯ ПРОФИЛЕЙ	001MAMF02	2	E
УГОЛОК ДЛЯ ОКАНТОВКИ	001MAMF03	1	E
КРЕПЛЕНИЕ СТВОРОКИ К ТЕБЕЖЕ	001MAM003	0	E
ПЛОЩАДЬ СТЕКЛА	1	2	H-228xL/2-100
ДЛИНА УПЛОТНИТЕЛЯ ДЛЯ СТЕКЛА	1	1	(H-L/2-250)x8

СПЕЦИФИКАЦИЯ	РАЗМЕРЫ		КОЛ.												E	
	90S	45S	001MAL226	001MAL225	001MAL228	001MAL229	001MAL230	001MAL231	001MAL223	001MAL224	001MAL224	001MAL224	001MAL224	001MAL224	001MAL224	001MAL224
ПОДВИЖНАЯ СТВОРКА	E	E	E	E	E	E	E	E	E	E	E	E	E	E	E	E
ПОДВИЖНАЯ СТВОРКА	E	E	E	E	E	E	E	E	E	E	E	E	E	E	E	E
ФИКСИРОВАННАЯ СТВОРКА	E	E	E	E	E	E	E	E	E	E	E	E	E	E	E	E
ФИКСИРОВАННАЯ СТВОРКА	2	E	E	E	E	E	E	E	E	E	E	E	E	E	E	E
РАМА	1	L	E	E	E	E	E	E	E	E	E	E	E	E	E	E
РАМА	1	H+6	E	E	E	E	E	E	E	E	E	E	E	E	E	E
РАЗНОЕ	E	E	E	E	E	E	E	E	E	E	E	E	E	E	E	E
РАЗНОЕ	E	E	E	E	E	E	E	E	E	E	E	E	E	E	E	E
РАЗНОЕ	E	E	E	E	E	E	E	E	E	E	E	E	E	E	E	E



ОПРЕДЕЛЕНИЕ ПАРАМЕТРОВ СИСТЕМЫ ИЗ 1 ПОДВИЖНЫХ И 1 ФИКСИРОВАННЫХ СТВОРОК С ИНТЕГРИРОВАННОЙ СИСТЕМОЙ АНТИПАНИКА М16030/6130 (вариант 2) И КРЫШКОЙ 001LC00

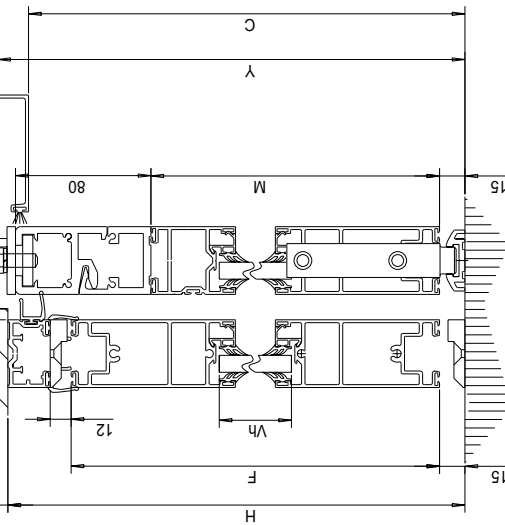


ОПРЕДЕЛЕНИЕ РАЗМЕРОВ ПО ВЕРТИКАЛИ

**Н-РАЗМЕР ПРОЕМА ПО ВЕРТИКАЛИ**  
 U=H+6 (выравнивание несущего профиля для автоматики)  
 M=H-99 (высота подвижной створки (001MAL226X2))  
 F=H-52 (высота фиксированной створки)  
 S=H-12 (высота края крыши несущего профиля)  
 Vh=H-228 (высота стекла)  
 Th=H (высота стоек для вертикального профиля)  
 Ch=H-52 (высота стоек для фотоэлементов)  
 Fh=H-228 (длина уплотнителя для стекла по вертикали)

ОПРЕДЕЛЕНИЕ РАЗМЕРОВ ПО ГОРИЗОНТАЛИ

**L= РАЗМЕР ПРОЕМА ПО ГОРИЗОНТАЛИ**  
 Vp=L/2-151 (размер проема при открытой створке)  
 Wh=L/2-114 (длина 001MAL226; 001MAL227)  
 Vl=L/2-97 (размер стекла)  
 Fi=Wi (длина уплотнителя для стекла по горизонтали)  
 Gi=L/2+26 (длина нижнего направляющего профиля 001MAL699)  
 Ci=L/2-51 (длина верхнего перекрестка)  
 A=L/2+5 (длина 001MAL224; 001MAL230)  
 A+Vp+100 = T (длина несущего профиля)  
 T=L+50 (рекомендуемая длина несущего профиля)



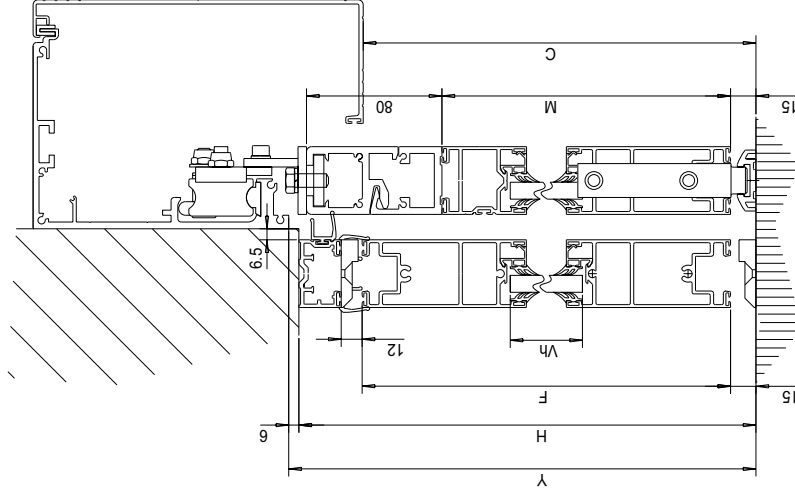
ВНИМАНИЕ: РЕКОМЕНДУЕМАЯ ДЛИНА НЕСУЩЕГО ПРОФИЛЯ ЦЕНТРУЕТСЯ ПО ПРОЕМУ

СПЕЦИФИКАЦИЯ	РАЗМЕРЫ		КОЛ.									
	90°	45°	001MAL225	001MAL226	001MAL227	001MAL228	001MAL229	001MAL230	001MAL231	001MAL233	001MAL234	001MAL235
ПОДВИЖНАЯ СТВОРКА	[Symbol]	[Symbol]	2	H-99	1	H-99	2	H-228	1	H-99	1	H-99
ПОДВИЖНАЯ СТВОРКА	[Symbol]	[Symbol]	2	H-52	1	H-52	2	H-228	2	H-228	1	H-99
ФИКСИРОВАННАЯ СТВОРКА	[Symbol]	[Symbol]	1	L/2-114	3	L/2-114	4	L/2-114	1	L/2-114	1	H+6
ФИКСИРОВАННАЯ СТВОРКА	[Symbol]	[Symbol]	2	H	1	H-28	1	H-28	1	H-28	1	H+6
РАМА	[Symbol]	[Symbol]	1	L	1	H+6	1	H+6	1	H+6	1	H+6
РАЗНОЕ	[Symbol]	[Symbol]	1	H+6	1	H+6	3	H	1	H+6	1	H+6
РАЗНОЕ	[Symbol]	[Symbol]	1	L/2-114	2	L/2-114	2	L/2-35	2	L/2-35	1	L/2
РАЗНОЕ	[Symbol]	[Symbol]	1	L/2	1	L/2	1	L/2	1	L/2	1	L/2

АКСЕССУАРЫ	АРТИКУЛ	КОЛ.	РАЗМЕР
ПАНКА ДЛЯ ФИКС. СТВОРОК	001MAR002	0	.
АНКЕРЫ ДЛЯ ФИКС. СТВОРОК	001MAR003	0	.
ВЕРХНИЙ ПРОФИЛЬ (АНТИПАНИКА)	001MAI002	0	.
НАБОР ДЛЯ СБОРКИ 1 СТВОРОК	001MAI001	2	.
УГОЛОК ДЛЯ ПРОФИЛЕЙ	001MAI002	2	.
УГОЛОК ДЛЯ ОКАНТОВКИ	001MAI003	1	.
КРЕПЛЕНИЕ СТВОРОК К ТЕЛЕЖКЕ	001MAI003	0	.
ПЛОЩАДЬ СТЕКЛА	1	2	H-228xL/2-97
ДЛИНА УПЛОТНИТЕЛЯ ДЛЯ СТЕКЛА	1	1	(H-L/2-250)X8

Материал	Толщина	Количество
Стекло	15мм	37.5 00BP3+герметик
	14мм	35 00BP3x2
	12мм	30 00BP4x2
	10мм	25 00BP5x2
	8мм	20 00BP5+P6
	6мм	15 001PBx2
	4мм	10 001PBx2

**ОПРЕДЕЛЕНИЕ ПАРАМЕТРОВ СИСТЕМЫ ИЗ 1 ПОДВИЖНЫХ И 1 ФИКСИРОВАННЫХ СТВОРОК С ИНТЕГРИРОВАННОЙ СИСТЕМОЙ АНТИПАНИКА М16030/6130 (вариант 2) И КРЫШКОЙ 001LD00**



**ОПРЕДЕЛЕНИЕ РАЗМЕРОВ ПО ВЕРТИКАЛИ**

**H** - РАЗМЕР ПРОЕМА ПО ВЕРТИКАЛИ

- У=H+6 (выравнивание несущего профиля для автоматики)
- M=H-99 (высота подвижной створки (001MAL226X2))
- F=H-52 (высота фиксированной створки)
- C=H-38 (высота края крыши несущего профиля)
- Vh=H-228 (высота стекла)
- Th=H (высота крыши для вертикального профиля)
- Ch=H-52 (высота стойки для фотоэлементов)
- Fh=H-228 (длина уплотнителя для стекла по вертикали)

**ОПРЕДЕЛЕНИЕ РАЗМЕРОВ ПО ГОРИЗОНТАЛИ**

**L** - РАЗМЕР ПРОЕМА ПО ГОРИЗОНТАЛИ

- Vp=L/2-151 (размер проема при открытой створке)
- Wi=L/2-114 (длина 001MAL226; 001MAL227)
- V=L/2-97 (размер стекла)
- F=Wi (длина уплотнителей для стекла по горизонтали)
- G=L/2+26 (длина нижнего направляющего профиля 001MAM689)
- C=L/2-51 (длина верхнего направляющего профиля)
- A=L/2+5 (длина 001MAL24; 001MAL230)
- A+Vp+100 = T (длина несущего профиля)
- T=L+50 (рекомендуемая длина несущего профиля)

**ВНИМАНИЕ: РЕКОМЕНДУЕМАЯ ДЛИНА НЕСУЩЕГО ПРОФИЛЯ ЦЕНТРУЕТСЯ ПО ПРОЕМУ**

АКСЕССУАРЫ	АРТИКУЛ	КОЛ.	РАЗМЕР
ПАНКА ДЛЯ ФИКС. СТВОРКИ	001MAG002	0	Е
АНКЕРЫ ДЛЯ ФИКС. СТВОРКИ	001MAG003	0	Е
ВЕРХНИЙ ПРОФИЛЬ (АНТИПАНИКА)	001MAM002	0	Е
НАБОР ДЛЯ СБОРКИ 1 СТВОРКИ	001MAMF01	2	Е
УГОЛОК ДЛЯ ПРОФИЛЕЙ	001MAMF02	2	Е
УГОЛОК ДЛЯ ОКАНТОВКИ	001MAMF03	1	Е
КРЕПЛЕНИЕ СТВОРКИ К ТЕЛЕЖКЕ	001MAM003	0	Е
ПЛОЩАДЬ СТЕКЛА	①	2	H-228xL/2-97
ДЛИНА УПЛОТНИТЕЛЯ ДЛЯ СТЕКЛА	①	1	(H+L/2-250)x8

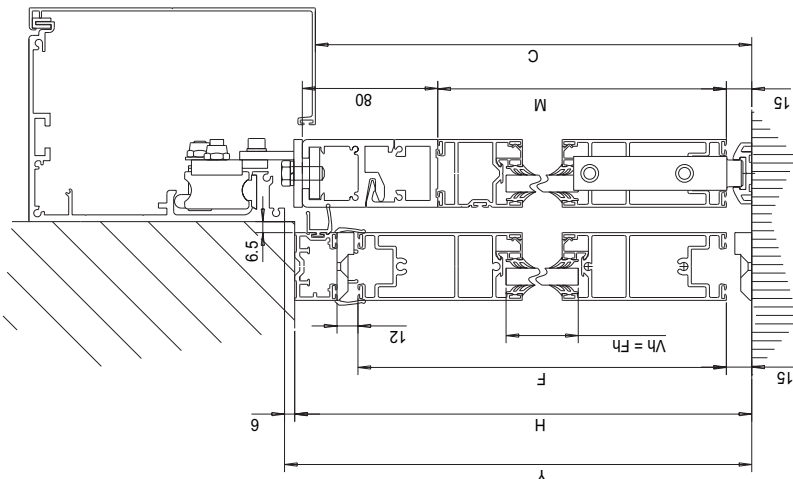
СПЕЦИФИКАЦИЯ	РАЗМЕРЫ		ВНИМАНИЕ: РЕКОМЕНДУЕМАЯ ДЛИНА НЕСУЩЕГО ПРОФИЛЯ ЦЕНТРУЕТСЯ ПО ПРОЕМУ												
	90°	45°	КОЛ.	001MAL229	001MAL230	001MAL231	001MAL224	КОЛ.	Е	КОЛ.	Е	КОЛ.	Е	КОЛ.	Е
ПОДВИЖНАЯ СТВОРКА	□	□	Е	1	H-99	2	H-228	Е	Е	Е	Е	Е	Е	Е	Е
ПОДВИЖНАЯ СТВОРКА	□	□	Е	1	H-52	2	H-228	Е	Е	Е	Е	Е	Е	Е	Е
ФИКСИРОВАННАЯ СТВОРКА	□	□	Е	Е	Е	4	L/2-114	Е	Е	Е	Е	Е	Е	Е	Е
ФИКСИРОВАННАЯ СТВОРКА	□	□	2	H-99	1	H-52	Е	Е	Е	Е	Е	Е	Е	Е	Е
РАМА	□	□	1	Е	1	H-28	Е	Е	Е	Е	Е	Е	Е	Е	Е
РАМА	□	□	1	Е	1	L/2-51	Е	Е	Е	Е	Е	Е	Е	Е	Е
РАЗНОЕ	□	□	Е	Е	Е	1	H+6	Е	Е	Е	Е	Е	Е	Е	Е
РАЗНОЕ	□	□	Е	Е	Е	Е	Е	Е	Е	Е	Е	Е	Е	Е	Е
РАЗНОЕ	□	□	Е	Е	Е	Е	Е	Е	Е	Е	Е	Е	Е	Е	Е

① Стекло К/м<sup>2</sup> Уплотнитель

15мм	37,5	00RP3-герметик
14мм	35	00RP3x2
12мм	30	00RP4x2
10мм	25	00RP5x2
8мм	20	00RP5+RP6
6мм	15	001PBx2
4мм	10	001PBx2



**ОПРЕДЕЛЕНИЕ ПАРАМЕТРОВ СИСТЕМЫ ИЗ 2 ПОДВИЖНЫХ И 2 ФИКСИРОВАННЫХ СТВОРОК С ИНТЕГРИРОВАННОЙ СИСТЕМОЙ АНТИПАНИКА И6040/6140 И КРЫШКОЙ 001LC00**

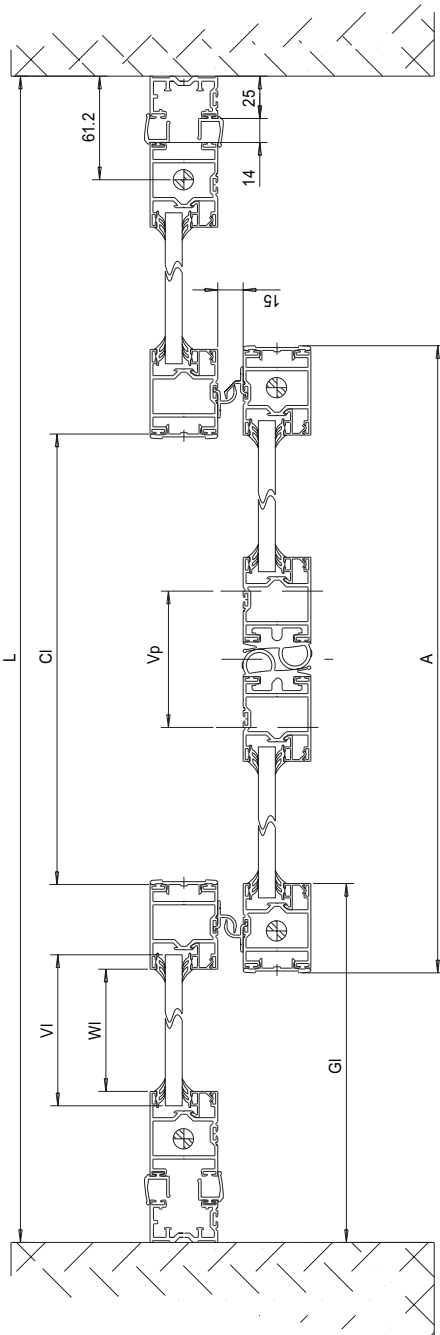


**ОПРЕДЕЛЕНИЕ РАЗМЕРОВ ПО ВЕРТИКАЛИ**

**H**—РАЗМЕР ПРОЕМА ПО ВЕРТИКАЛИ  
 Y—H6 (выравнивание несущего профиля для автоматики)  
 M—H-99 (высота подвижной створки 001MAL226X2)  
 F—H-52 (высота фиксированной створки)  
 C—H-12 (высота края крышки несущего профиля)  
 Vp—H-228 (высота стекла)  
 Tl—H (высота крышки для вертикального профиля)  
 Cl—H-52 (высота стойки для фотоэлементов)  
 Fl—H-228 (длина уплотнителя для стекла по вертикали)

**ОПРЕДЕЛЕНИЕ РАЗМЕРОВ ПО ГОРИЗОНТАЛИ**

**L**—РАЗМЕР ПРОЕМА ПО ГОРИЗОНТАЛИ  
 Vr—L/2-284 (размер проема при открытой створке)  
 Wl—L/4-100 (длина 001MAL226; 001MAL227)  
 Vl—L/4-83 (размер стекла)  
 Fl—L/4-100 (длина уплотнителей для стекла по горизонтали)  
 G1—L/4-40 (длина нижнего направляющего профиля 001MAM639)  
 C1—L/2-76 (длина верхнего перекрытия)  
 A—L/2-226 (рекомендуемая длина несущего профиля)  
 A/2\*Vr+40 = T (длина несущего профиля)  
 Tl—

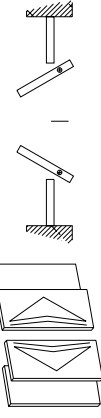


АКССУАРЫ	АТИКУЛ	КОЛ	РАЗМЕР
ПАНКА ДЛ Я ФИКС. СТВОРКИ	001MAM002	0	
АНЕРЫ ДЛ Я ФИКС. СТВОРКИ	001MAM003	0	
ВЕРХНИЙ ПРОФИЛЬ (АНТИПАНИКА)	001MAM002	0	
НАБОР ДЛ Я СБОРКИ 1 СТВОРКИ	001MAMF01	4	
УГОЛОК ДЛ Я ПРОФИЛЕЙ	001MAMF02	4	
УГОЛОК ДЛ Я ОКАНТОВКИ	001MAMF03	0	
КРЕПЛЕНИЕ СТВОРКИ К ТЕЛЕЖКЕ	001MAM003	0	
ПЛОЩАДЬ СТЕКЛА	①	4	H-228xL/4-83
ДЛИНА УПЛОТНИТЕЛЯ ДЛ Я СТЕКЛА	①	1	(H-L/4-250)xL/6
① Стекло	Кл/м² Уплотнитель		
15мм	37,5	009P3-герметик	
14мм	35	009P3x2	
12мм	30	009P4x2	
10мм	25	009P5x2	
8мм	20	009P5+P6	
6мм	15	001P6x2	
4мм	10	001P7x2	

СПЕЦИФИКАЦИЯ	РАЗМЕРЫ 90S   45S	КОЛ.	001MAL228	001MAL228	001MAL228	001MAL228	001MAL230	001MAL231	001MAL223	001MAL224	КОЛ.	КОЛ.
ПОДВИЖНАЯ СТВОРКА	□	4	H-99	H-52	H-99	H-99	H-228	H-228	2	H-99		
ПОДВИЖНАЯ СТВОРКА	□	4	H-99	H-52	H-99	H-99	H-228	H-228	2	H-99		
ФИКС./ПОДВИЖН. СТВОРКА	□	2	L/4-100	L/4-100	L/4-100	L/4-100	L/4-100	L/4-100				
РАМА	▴	2										
РАМА	▴	1										
РАЗНОЕ	□											
РАЗНОЕ	□											
РАЗНОЕ	□											



**ОПРЕДЕЛЕНИЕ ПАРАМЕТРОВ СИСТЕМЫ ИЗ 2 ПОДВИЖНЫХ СТВОРОК С ИНТЕГРИРОВАННОЙ СИСТЕМОЙ АНТИПАНИКА M16020/6120 (ОТКРЫВАНИЕ НАРУЖУ) И 2 ФИКСИРОВАННЫХ СТВОРОК И КРЫШКОЙ 001LС00**

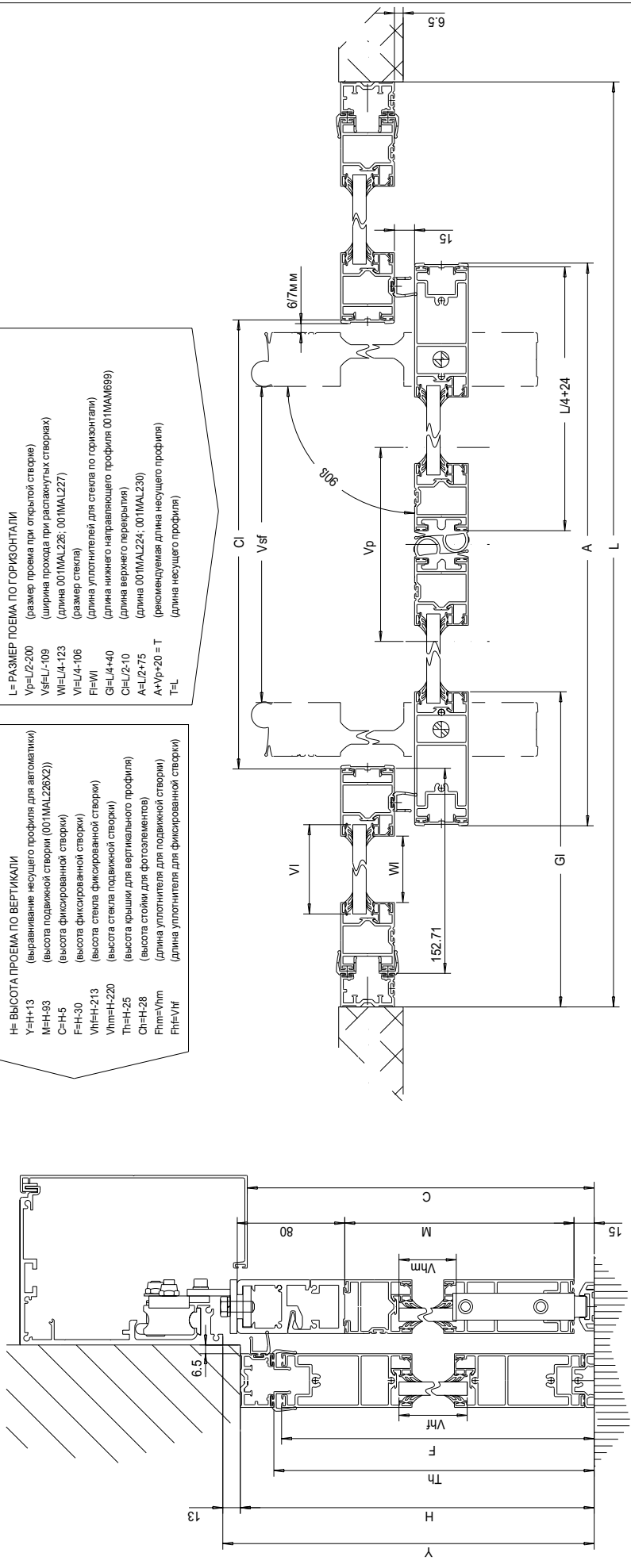


**ОПРЕДЕЛЕНИЕ РАЗМЕРОВ ПО ВЕРТИКАЛИ**

**H** = ВЫСОТА ПРОЕМА ПО ВЕРТИКАЛИ  
**У** = H+13 (выравнивание несущего профиля для автоматики)  
**M** = H-93 (высота подвижной створки; 001MAL226/22)  
**C** = H-5 (высота фиксированной створки)  
**F** = H-30 (высота фиксированной створки)  
**Vp** = H-213 (высота стекла фиксированной створки)  
**Vl** = H-220 (высота стекла подвижной створки)  
**Тп** = H-25 (высота крышки для вертикального профиля)  
**О** = H-28 (высота стойки для фотоэлементов)  
**Рl** = H+mm (длина уплотнителя для подвижной створки)  
**Рl** = V+H (длина уплотнителя для фиксированной створки)

**ОПРЕДЕЛЕНИЕ РАЗМЕРОВ ПО ГОРИЗОНТАЛИ**

**L** = РАЗМЕР ПОЕМА ПО ГОРИЗОНТАЛИ  
**Vp** = L/2-200 (размер проема при открытой створке)  
**Vs** = L-109 (ширина прохода при распахнутых створках)  
**W** = L/4-123 (длина 001MAL226; 001MAL227)  
**V** = L/4-106 (размер стекла)  
**Fl** = W (длина уплотнителей для стекла по горизонтали)  
**Gl** = L/4+40 (длина нижнего направляющего профиля 001NAM699)  
**C** = L/2-10 (длина верхнего переплета)  
**A** = L/2+75 (длина 001MAL224; 001MAL230)  
**A+Vp** \*20 = T (рекомендуемая длина несущего профиля)  
**T** = L (длина несущего профиля)



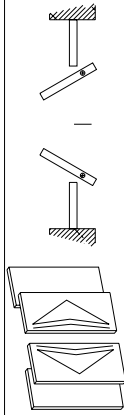
**ВНИМАНИЕ: РЕКОМЕНДУЕМАЯ ДЛИНА НЕСУЩЕГО ПРОФИЛЯ ЦЕНТРУЕТСЯ ПО ПРОЕМУ**

АКСЕССУАРЫ	АРТИКУЛ	КОЛ.	РАЗМЕР
ПЛАНКА ДЛЯ ФИКС. СТВОРКИ	001MAF002	4	
АНКЕРЫ ДЛЯ ФИКС. СТВОРКИ	001MAF003	2	
ВЕРХНИЙ ПРОФИЛЬ (АНТИПАНИКА)	001MAI002	2	
НАБОР ДЛЯ СБОРКИ 1 СТВОРКИ	001MAI001	4	
УГОЛОК ДЛЯ ПРОФИЛЕЙ	001MAI002	4	
УГОЛОК ДЛЯ ОКАНТОВКИ	001MAI003	2	
КРЕПЛЕНИЕ СТВОРКИ К ТЕЛЕЖЕ	001MAI003	0	
ПЛОЩАДЬ СТЕКЛА ПОДВ. СТВОРКИ	①	2	H-220xL/4-106
ПЛОЩАДЬ СТЕКЛА ФИКС. СТВОРКИ	①	2	H-213xL/4-106
ДЛИНА УПЛОТНИТЕЛЯ ДЛЯ СТЕКЛА	①	1	(H+L/4-250)x16

СПЕЦИФИКАЦИЯ	РАЗМЕРЫ	КОЛ.	001MAL226	001MAL227	001MAL228	001MAL229	001MAL230	001MAL231	001MAL232	001MAL233	001MAL234	КОЛ.	КОЛ.	КОЛ.	КОЛ.
ПОДВИЖНАЯ СТВОРКА	903, 457	2	H-93	H-93	H-93	H-93	H-220	H-93	H-93	2	H-93	2	H-93	2	H-93
ПОДВИЖНАЯ СТВОРКА		2	L/4-123	L/4-123	L/4-123	L/4-123	L/4-123	L/4-123	L/4-123	2	L/4-123	2	L/4-123	2	L/4-123
ФИКС./ПОДВИЖН. СТВОРКА		4	H-30	H-30	H-30	H-30	H-213	H-213	H-213	2	H-213	2	H-213	2	H-213
ФИКС./ПОДВИЖН. СТВОРКА		2	L/4-123	L/4-123	L/4-123	L/4-123	L/4-123	L/4-123	L/4-123	4	L/4-123	4	L/4-123	4	L/4-123
РАМА		2	H	H	H	H	L/2-10	L/2-10	L/2-10	1	L/2-10	1	L/2-10	1	L/2-10
РАМА		1	L	L	L	L	L	L	L	1	L	1	L	1	L
РАЗНОЕ															
РАЗНОЕ															

Клм	Уплотнитель
15мм	009P3-термизк
14мм	009P3x.2
12мм	009P4x.2
10мм	009P5x.2
8мм	009P5+P6
6мм	001P6x.2
4мм	001P7x.2

# ОПРЕДЕЛЕНИЕ ПАРАМЕТРОВ СИСТЕМЫ ИЗ 2 ПОДВИЖНЫХ СТВОРОК С ИНТЕГРИРОВАННОЙ СИСТЕМОЙ АНТИПАНИКА M16020/6120 (ОТКРЫВАНИЕ НАРУЖУ) И 2 ФИКСИРОВАННЫХ СТВОРОК И КРЫШКОЙ 001LD00

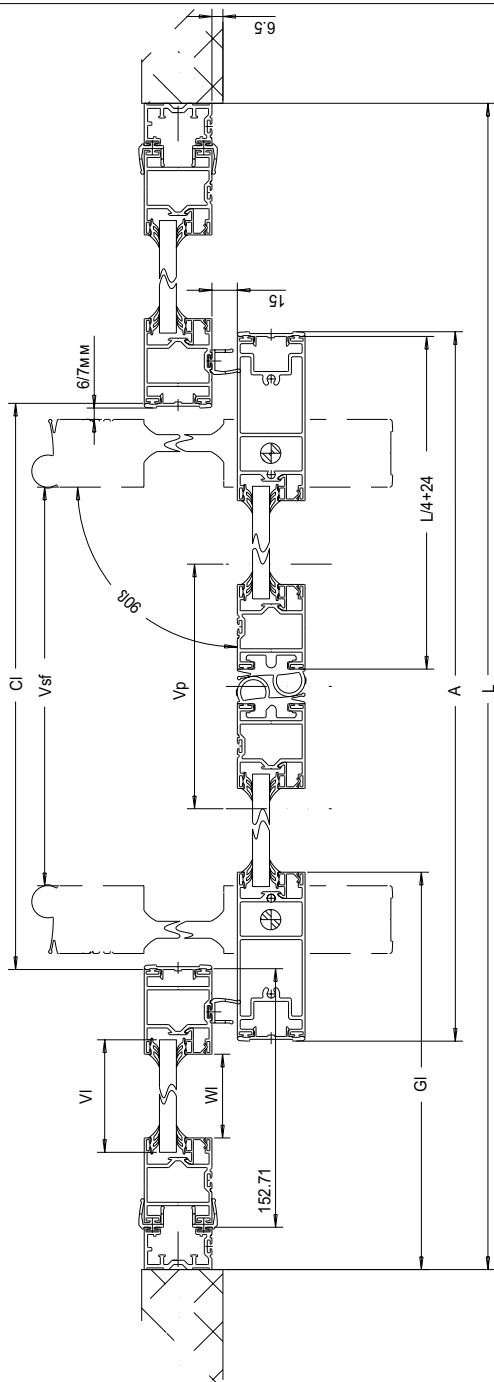
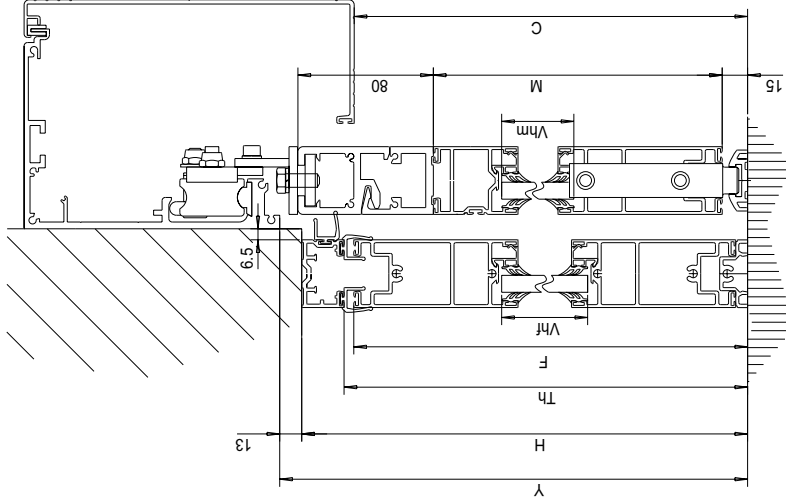


### ОПРЕДЕЛЕНИЕ РАЗМЕРОВ ПО ВЕРТИКАЛИ

- H= ВЫСОТА ПРОЕМА ПО ВЕРТИКАЛИ
- Y=H+13 (выравнивание несущего профиля для автоматики)
- M=H-93 (высота подвижной створки (001MAL226/22))
- C=H-38 (высота фиксированной створки)
- F=H-30 (высота фиксированной створки)
- Vp=H-213 (высота стекла фиксированной створки)
- Vm=H-220 (высота стекла подвижной створки)
- Tp=H-25 (высота крышки для вертикального профиля)
- Op=H-28 (длина стойки для фотоэлементов)
- Fp=Vp-Vm (длина уплотнителя для подвижной створки)
- Fv=Vp (длина уплотнителя для фиксированной створки)

### ОПРЕДЕЛЕНИЕ РАЗМЕРОВ ПО ГОРИЗОНТАЛИ

- L= РАЗМЕР ПРОЕМА ПО ГОРИЗОНТАЛИ
- Vp=L/2-200 (размер проема при открытой створке)
- Vsf=L-109 (ширина прохода при распахнутых створках)
- Wf=L/4-123 (длина 001MAL226; 001MAL227)
- Vi=L/4-106 (размер стекла)
- Fv=Vi (длина уплотнителей для стекла по горизонтали)
- Gi=L/4+40 (длина нижнего направляющего профиля 001MAM699)
- C=L/2-10 (длина верхнего перекладины)
- A=L/2+75 (длина 001MAL224; 001MAL230)
- A+Vp\*20 = T (рекомендуемая длина несущего профиля)
- T=L (длина несущего профиля)

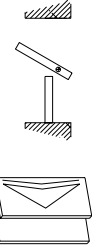


### ВНИМАНИЕ: РЕКОМЕНДУЕМАЯ ДЛИНА НЕСУЩЕГО ПРОФИЛЯ ЦЕНТРУЕТСЯ ПО ПРОЕМУ

СПЕЦИФИКАЦИЯ	РАЗМЕРЫ		КОЛ.											
	903	457	001MAL226	001MAL227	001MAL228	001MAL229	001MAL230	001MAL231	001MAL232	001MAL233	001MAL234	...	...	
ПОДВИЖНАЯ СТВОРКА	□	□	2	2	4	2	4	4	4	2	2	...	...	
ПОДВИЖНАЯ СТВОРКА	□	□	2	2	4	2	4	4	4	2	2	...	...	
ФИКС./ПОДВИЖН. СТВОРКА	□	□	4	4	4	2	4	4	4	2	2	...	...	
ФИКС./ПОДВИЖН. СТВОРКА	□	□	4	4	4	2	4	4	4	2	2	...	...	
РАМА	▽	▽	2	2	4	2	4	4	4	2	2	...	...	
РАМА	▽	▽	1	1	2	1	2	2	2	1	1	...	...	
РАЗНОЕ	□	□	...	...	...	...	...	...	...	...	...	...	...	
РАЗНОЕ	□	□	...	...	...	...	...	...	...	...	...	...	...	

АКСЕССУАРЫ	АРТИКУЛ	КОЛ.	РАЗМЕР
ПАНКА ДЛЯ ФИКС. СТВОРКИ	001MAG002	4	
АНКЕРЫ ДЛЯ ФИКС. СТВОРКИ	001MAG003	2	
ВЕРХНИЙ ПРОФИЛЬ (АНТИПАНИКА)	001MAM002	2	
НАБОР ДЛЯ СБОРКИ 1 СТВОРКИ	001MAMF01	4	
УГОЛОК ДЛЯ ПРОФИЛЕЙ	001MAMF02	4	
УГОЛОК ДЛЯ ОКАНТОВКИ	001MAMF03	2	
КРЕПЛЕНИЕ СТВОРКИ К ТЕЛЕЖКЕ	001MAM003	0	
ПЛОЩАДЬ СТЕКЛА ПОДВ. СТВОРКИ	①	2	H-220/L/4-106
ПЛОЩАДЬ СТЕКЛА ФИКС. СТВОРКИ	①	2	H-213/L/4-106
ДЛИНА УПЛОТНИТЕЛЯ ДЛЯ СТЕКЛА	①	1	(H/L/4-250)X16
①	Стекло	Кг/м <sup>2</sup>	Уплотнитель
	15мм	37,5	009P3+термопик
	14мм	35	009P3x2
	12мм	30	009P4x2
	10мм	25	009P5x2
	8мм	20	009P5+P6
	6мм	15	001P6x2
	4мм	10	001P7x2

**ОПРЕДЕЛЕНИЕ ПАРАМЕТРОВ СИСТЕМЫ ИЗ 1 ПОДВИЖНОЙ СТВОРКИ С ИНТЕГРИРОВАННОЙ СИСТЕМОЙ АНТИПЛИНИКА M16010/6110 (ОТКРЫВАНИЕ НАРУЖУ), 1 ФИКСИРОВАННОЙ СТВОРКИ И КРЫШКОЙ 001LC00**

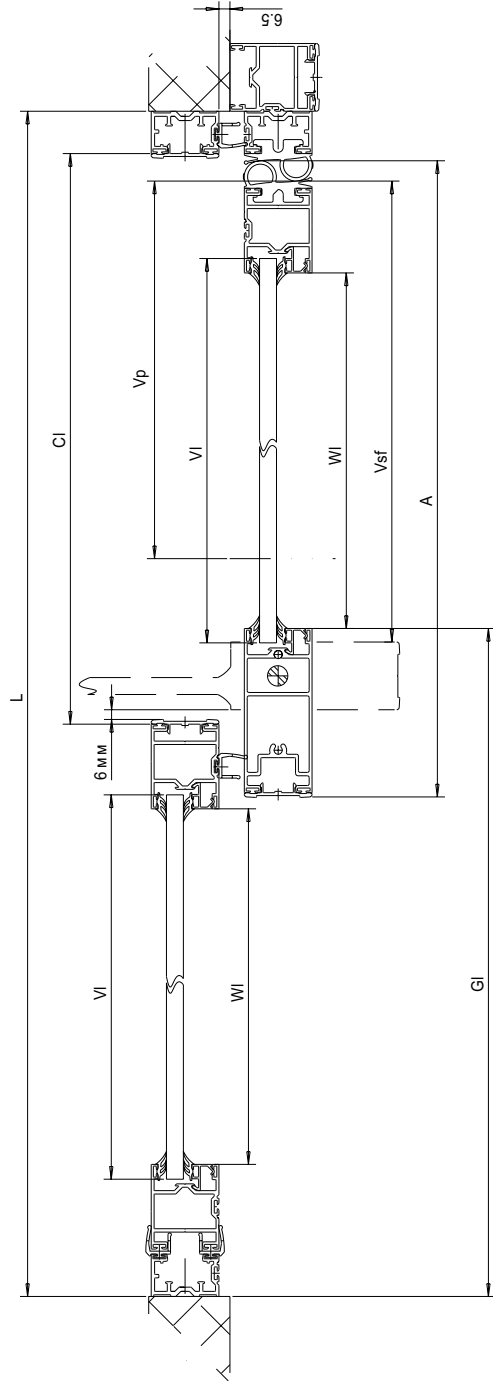
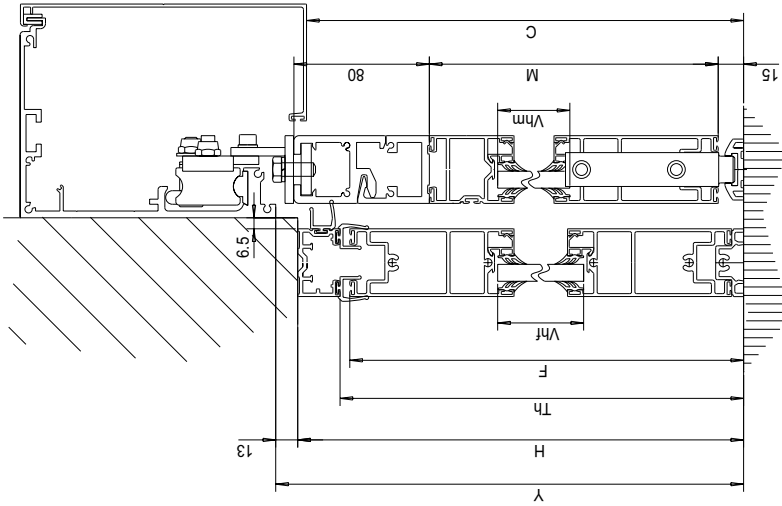


**ОПРЕДЕЛЕНИЕ РАЗМЕРОВ ПО ВЕРТИКАЛИ**

- H= ВЫСОТА ПРОЕМА ПО ВЕРТИКАЛИ (выравнивание несущего профиля для автоматики)
  - Y=H+13
  - M=H-93
  - C=H+5
  - Vlf=H-213
  - Vlm=H-220
  - F=H-30
  - Tl=H
  - Cl=H-28
  - Ftm=Vlm
  - Ftl=Vlf
- N= ВЫСОТА ПОДВИЖНОЙ СТВОРКИ (001MAL226X2)
  - S=H+5
  - Vlf=H-213
  - Vlm=H-220
  - F=H-30
  - Tl=H
  - Cl=H-28
  - Ftm=Vlm
  - Ftl=Vlf

**ОПРЕДЕЛЕНИЕ РАЗМЕРОВ ПО ГОРИЗОНТАЛИ**

- L= РАЗМЕР ПОЕМА ПО ГОРИЗОНТАЛИ (размер проема при открытой створке) (ширина прохода при распахнутых створках)
- Vp=L/2-128
- Vs=L/2-76
- Wl=L/2-140
- Vi=L/2-123
- Ft=Wi
- Gt=L/2-50
- Cl=L/2-13
- A=L/2+26
- T=L+45
- T=L+90

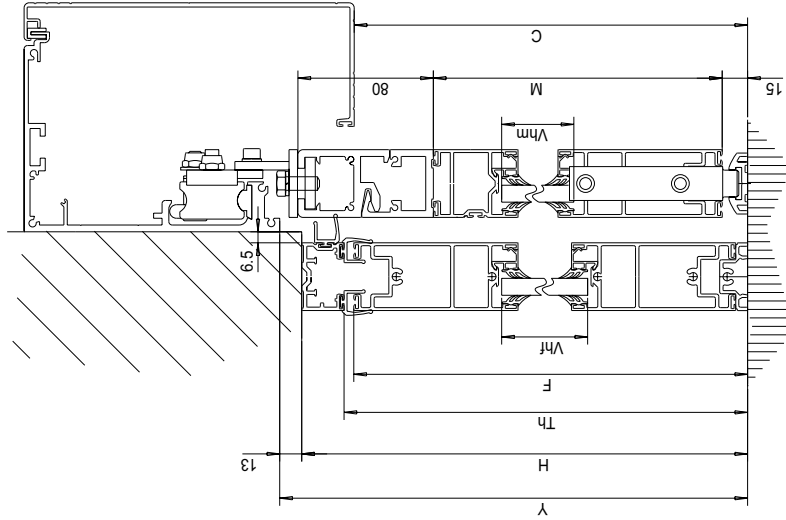
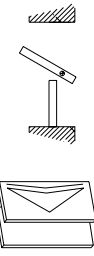


СПЕЦИФИКАЦИЯ	РАЗМЕРЫ	
	90°	45°
ПОДВИЖНАЯ СТВОРКА		
ПОДВИЖНАЯ СТВОРКА		
ФИКС./ПОДВИЖН. СТВОРКА		
ФИКС./ПОДВИЖН. СТВОРКА		
РАМА		
РАМА		
КРОМКА РАМЫ		
РАЗНОЕ		
РАЗНОЕ		

КОЛ.	001MAL226	001MAL227	001MAL228	001MAL229	001MAL230	001MAL231	001MAL233	001MAL234	КОЛ.	КОЛ.	КОЛ.
1	H-93	H-93	H-93	H-93	H-93	H-220	H-93	H-93	1	H-93	H-93
1	L/2-141	L/2-141	L/2-141	L/2-141	L/2-141	L/2-141	L/2-141	L/2-141	1	L/2-141	L/2-141
2	H-30	H-30	H-30	H-30	H-30	H-213	H-30	H-30	1	H-30	H-30
2	L/2-141	L/2-141	L/2-141	L/2-141	L/2-141	L/2-141	L/2-141	L/2-141	2	L/2-141	L/2-141
1	H+13	H+13	H+13	H+13	H+13	H+13	H+13	H+13	1	H+13	H+13
1	H+13	H+13	H+13	H+13	H+13	H+13	H+13	H+13	1	H+13	H+13
1	L/2+35	L/2+35	L/2+35	L/2+35	L/2+35	L/2+35	L/2+35	L/2+35	1	L/2+35	L/2+35
2	H	H	H	H	H	H	H	H	2	H	H
1	L	L	L	L	L	L	L	L	1	L	L
1	H+13	H+13	H+13	H+13	H+13	H+13	H+13	H+13	1	H+13	H+13
1	L/2-74	L/2-74	L/2-74	L/2-74	L/2-74	L/2-74	L/2-74	L/2-74	1	L/2-74	L/2-74
1	H-25	H-25	H-25	H-25	H-25	H-25	H-25	H-25	1	H-25	H-25
1	L/2+35	L/2+35	L/2+35	L/2+35	L/2+35	L/2+35	L/2+35	L/2+35	1	L/2+35	L/2+35

АКСЕССУАРЫ	АРТИКУЛ	КОЛ.	РАЗМЕР
ПЛАКА ДЛЯ ФИКС. СТВОРКИ	001MAG002	2	
АНКЕРЫ ДЛЯ ФИКС. СТВОРКИ	001MAG003	1	
ВЕРХНИЙ ПРОФИЛЬ (АНТИПЛИНИКА)	001MAM002	1	
НАБОР ДЛЯ СБОРКИ 1 СТВОРКИ	001MAMF01	2	
УГОЛОК ДЛЯ ПРОФИЛЕЙ	001MAMF02	2	
УГОЛОК ДЛЯ ОКАНТОВКИ	001MAMF03	2	
КРЕПЛЕНИЕ СТВОРКИ К ТЕЛЕЖКЕ	001MAM003	0	
ПЛОЩАДЬ СТЕКЛА ПОДВ. СТВОРКИ	①	1	H-220xL/2-123
ПЛОЩАДЬ СТЕКЛА ФИКС. СТВОРКИ	①	1	H-213xL/2-123
ДЛИНА УПЛОТНИТЕЛЯ ДЛЯ СТЕКЛА	①	1	(H+L/4-250)x16
①	К/м <sup>2</sup> Уплотнитель		
	15мм	37,5	00PR3+термитик
	14мм	35	00PR3x2
	12мм	30	00PR4x2
	10мм	25	00PR5x2
	8мм	20	00PR5+P6
	6мм	15	001PR6x2
	4мм	10	001PR7x2

**ОПРЕДЕЛЕНИЕ ПАРАМЕТРОВ СИСТЕМЫ ИЗ 1 ПОДВИЖНОЙ СТВОРКИ С ИНТЕГРИРОВАННОЙ СИСТЕМОЙ АНТИПЛИКА М16010/6110 (ОТКРЫВАНИЕ НАРУЖУ), 1 ФИКСИРОВАННОЙ СТВОРКИ И КРЫШКОЙ 001LD00**

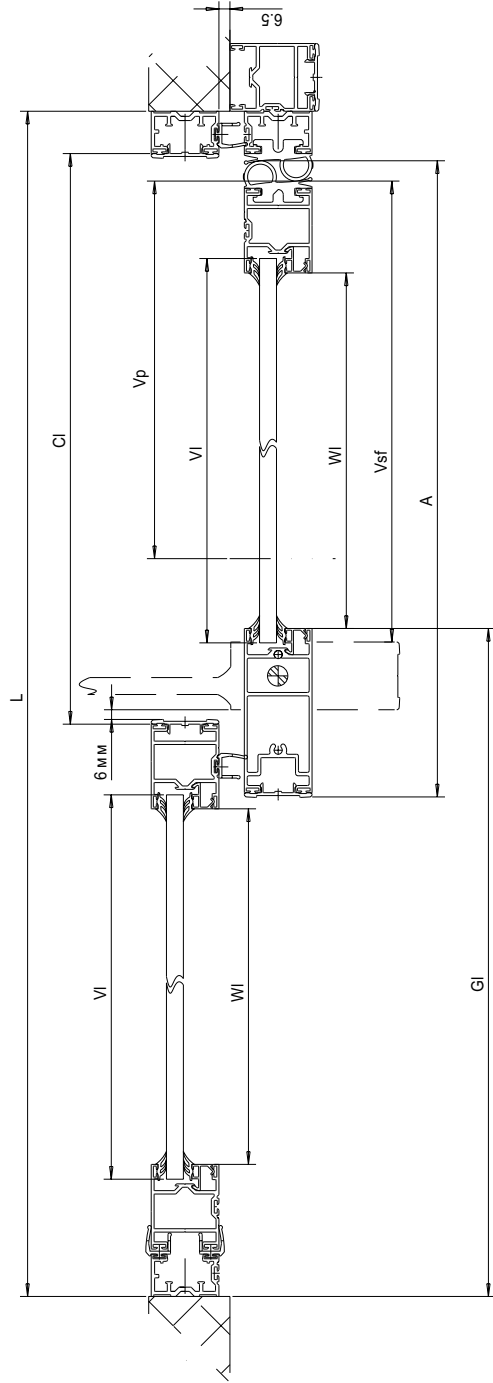


**ОПРЕДЕЛЕНИЕ РАЗМЕРОВ ПО ВЕРТИКАЛИ**

- H= ВЫСОТА ПРОЕМА ПО ВЕРТИКАЛИ (выравнивание несущего профиля для автоматики)
- Y=H+13
- M=H-93
- C=H-38
- Vm=H-213
- Vm=H-220
- F=H-30
- Th=H
- C=H-28
- Fm=Vmm
- Fv=Vvf
- N= ВЫСОТА ПРОЕМА ПО ВЕРТИКАЛИ (выравнивание несущего профиля для автоматики)
- M=H-93 (высота подвижной створки (001MAL226X2))
- C=H-38 (высота фиксированной створки)
- Vm=H-213 (высота фиксированной створки)
- Vm=H-220 (высота стекла фиксированной створки)
- F=H-30 (высота стекла подвижной створки)
- Th=H (высота крышки для вертикального профиля)
- C=H-28 (высота стойки для фотоэлементов)
- Fm=Vmm (длина уплотнителя для подвижной створки)
- Fv=Vvf (длина уплотнителя для фиксированной створки)

**ОПРЕДЕЛЕНИЕ РАЗМЕРОВ ПО ГОРИЗОНТАЛИ**

- L= РАЗМЕР ПОЕМА ПО ГОРИЗОНТАЛИ (размер проема при открытой створке)
- Vp=L/2-128 (ширина прохода при распахнутых створках)
- Vb=L/2-76
- W=L/2-140
- Vi=L/2-123
- Fi=Wi
- Gi=L/2-50
- Cl=L/2-13
- A=L/2+26
- T=L+45
- T=L+90
- L= РАЗМЕР ПОЕМА ПО ГОРИЗОНТАЛИ (размер проема при открытой створке)
- Vp=L/2-128 (ширина прохода при распахнутых створках)
- Vb=L/2-76 (размер стекла)
- W=L/2-140 (длина уплотнителя для стекла по горизонтали)
- Vi=L/2-123 (длина нижнего направляющего профиля 001MAM689)
- Fi=Wi (длина верхнего перекрытия)
- Gi=L/2-50 (длина верхнего направляющего профиля)
- Cl=L/2-13 (рекомендуемая длина несущего профиля)
- A=L/2+26 (длина несущего профиля)
- T=L+45
- T=L+90



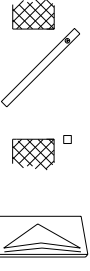
**СПЕЦИФИКАЦИЯ ЭЛЕМЕНТЫ**

РАЗМЕРЫ	РАЗМЕРЫ
90S	45S
ПОДВИЖНАЯ СТВОРКА	001MAL225
ПОДВИЖНАЯ СТВОРКА	001MAL226
ФИКС./ПОДВИЖН. СТВОРКА	001MAL227
ФИКС./ПОДВИЖН. СТВОРКА	001MAL228
РАМА	001MAL229
РАМА	001MAL230
КРОМКА РАМЫ	001MAL231
РАЗНОЕ	001MAL232
РАЗНОЕ	001MAL233
	001MAL234

АКСЕССУАРЫ	АРТИКУЛ	КОЛ.	РАЗМЕР
ПЛАКА ДЛЯ ФИКС. СТВОРКИ	001MAG002	2	
АНКЕРЫ ДЛЯ ФИКС. СТВОРКИ	001MAG003	1	
ВЕРХНИЙ ПРОФИЛЬ (АНТИПЛИКА)	001MAM002	1	
НАБОР ДЛЯ СБОРКИ 1 СТВОРКИ	001MAMF01	2	
УГОЛОК ДЛЯ ПРОФИЛЕЙ	001MAMF02	2	
УГОЛОК ДЛЯ ОКАНТОВКИ	001MAMF03	2	
КРЕПЛЕНИЕ СТВОРКИ К ТЕЛЕЖКЕ	001MAM003	0	
ПЛОЩАДЬ СТЕКЛА ПОДВ. СТВОРКИ	①	1	H-220xL/2-123
ПЛОЩАДЬ СТЕКЛА ФИКС. СТВОРКИ	①	1	H-213xL/2-123
ДЛИНА УПЛОТНИТЕЛЯ ДЛЯ СТЕКЛА	①	1	(HxL/4-250)x16
①	Уплотнитель	Кг/м	
	15мм	37,5	00PR3+термитик
	14мм	35	00PR3/2
	12мм	30	00PR4x2
	10мм	25	00PR5x2
	8мм	20	00PR5+P6
	6мм	15	001PR6/2
	4мм	10	001PR7x2



ОПРЕДЕЛЕНИЕ ПАРАМЕТРОВ СИСТЕМЫ ИЗ 1 ПОДВИЖНОЙ СТВОРКИ С ИНТЕГРИРОВАННОЙ СИСТЕМОЙ АНТИПАНИКА М16010/6110 (ОТКРЫВАНИЕ НАРУЖУ) И КРЫШКОЙ 001LC00

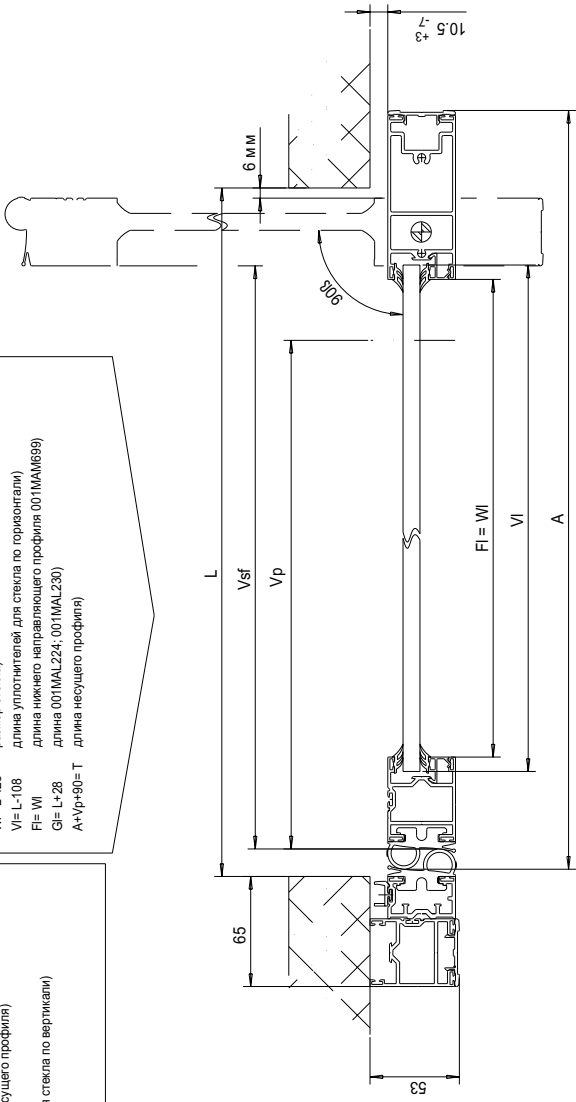
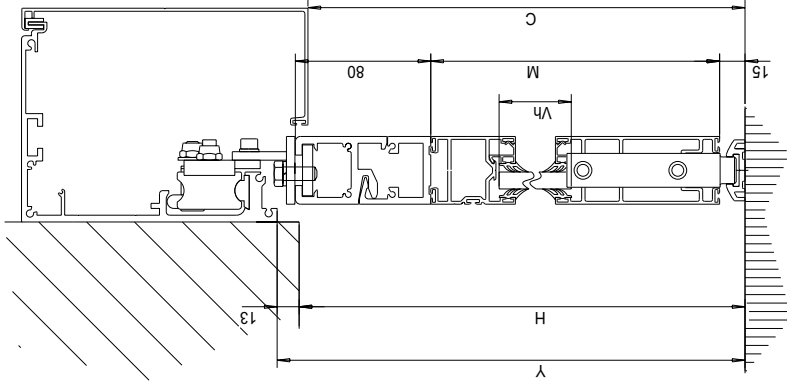


ОПРЕДЕЛЕНИЕ РАЗМЕРОВ ПО ВЕРТИКАЛИ

N = РАЗМЕР ПРОЕМА ПО ВЕРТИКАЛИ  
 Y = H+13 выравнение несущего профиля для автоматики)  
 M = H-93 высота подвижной створки (001MAL226X2)  
 C = H-5 высота края крышки несущего профиля)  
 Vh = H-220 высота стекла)  
 Ft = H-215 длина уплотнителя для стекла по вертикали)

ОПРЕДЕЛЕНИЕ РАЗМЕРОВ ПО ГОРИЗОНТАЛИ

L = РАЗМЕР ПОЕМА ПО ГОРИЗОНТАЛИ  
 Vp = L-106 размер проема при скрытой створке)  
 Vsf = L-82 длина 001MAL226; 001MAL227; 001MAM613)  
 Wl = L-125 размер стекла)  
 Vl = L-108 длина уплотнителя для стекла по горизонтали)  
 Fi = Wl длина нижнего направляющего профиля 001MAM689)  
 Gl = L-28 длина 001MAL224; 001MAL230)  
 A+Vp+90= T длина несущего профиля)



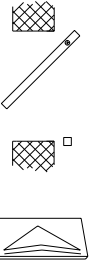
ВНИМАНИЕ: РЕКОМЕНДУЕМАЯ ДЛИНА НЕСУЩЕГО ПРОФИЛЯ ЦЕНТРУЕТСЯ ПО ПРОЕМУ

СПЕЦИФИКАЦИЯ	РАЗМЕРЫ 90S 45S	ДЛИНА НЕСУЩЕГО ПРОФИЛЯ																						
		001MAL225	001MAL226	001MAL227	001MAL228	001MAL229	001MAL230	001MAL231	001MAL233	001MAL234	КОЛ.													
ПОДВИЖНАЯ СТВОРКА		1	H-93	1	H-93	1	H-93	2	H-215	1	H-93	1	H-93	1	H-93	КОЛ.								
ПОДВИЖНАЯ СТВОРКА		1	L-125	1	L-125	1	L-125	2	L-125	1	L-125	1	L-125	1	L-125	КОЛ.								
ГЕРМЕТИЗИРУЮЩАЯ СТОЙКА		1	H+13	1	H+13	1	H+13	1	H+13	1	H+13	1	H+13	1	H+13	КОЛ.								
																КОЛ.								
																КОЛ.								
																КОЛ.								
																КОЛ.								
																КОЛ.								
																КОЛ.								

АКСЕССУАРЫ	АТИКУЛ	КОЛ.	РАЗМЕР
ПАНКА ДЛЯ ФИКС. СТВОРКИ	001MAR002	0	
АНКЕРЫ ДЛЯ ФИКС. СТВОРКИ	001MAR003	0	
ВЕРХНИЙ ПРОФИЛЬ (АНТИПАНИКА)	001MAM002	1	
НАБОР ДЛЯ СБОРКИ 1 СТВОРКИ	001MAMF01	2	
УГОЛОК ДЛЯ ПРОФИЛЕЙ	001MAMF02	0	
УГОЛОК ДЛЯ ОКАНТОВКИ	001MAMF03	0	
КРЕПЛЕНИЕ СТВОРКИ К ТЕЛЕЖКЕ	001MAM003	0	
ПЛОЩАДЬ СТЕКЛА	①	1	H-220xL-108
ДЛИНА УПЛОТНИТЕЛЯ ДЛЯ СТЕКЛА	①	1	(H+L-250)x4
① Стекло	К/м² Уплотнитель		
	15мм	37,5	00RP3-перметик
	14мм	35	00RP3x2
	12мм	30	00RP4x2
	10мм	25	00RP5x2
	8мм	20	00RP5-Р6
	6мм	15	001Р6x2
	4мм	10	001Р7x2

СЕРИЯ 40

## ОПРЕДЕЛЕНИЕ ПАРАМЕТРОВ СИСТЕМЫ ИЗ 1 ПОДВИЖНОЙ СТОРКИ С ИНТЕГРИРОВАННОЙ СИСТЕМОЙ АНТИПАНИКА M6010/6110 (ОТКРЫВАНИЕ НАРУЖУ) И КРЫШКОЙ 001LD00

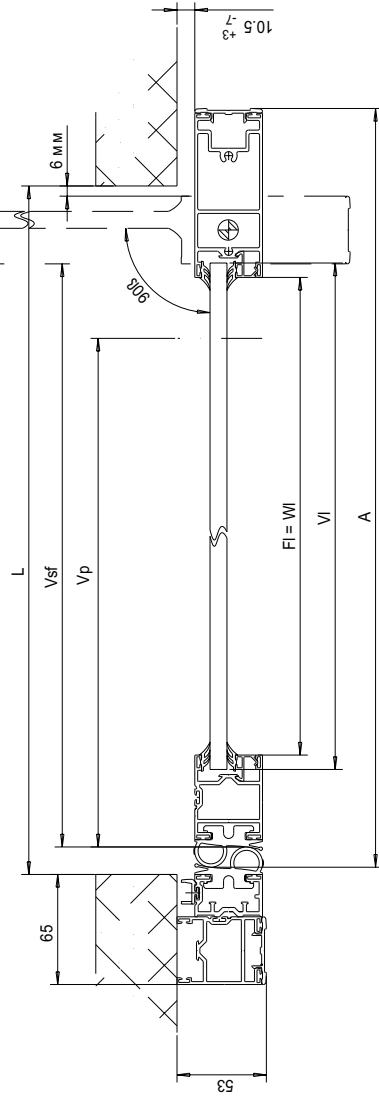
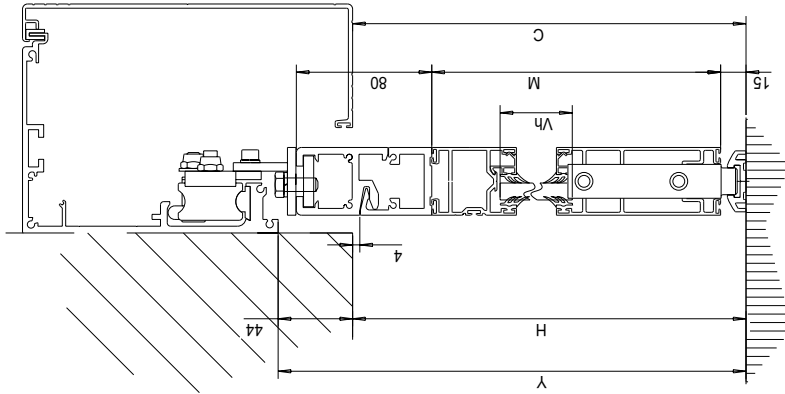


### ОПРЕДЕЛЕНИЕ РАЗМЕРОВ ПО ВЕРТИКАЛИ

**H = РАЗМЕР ПРОЕМА ПО ВЕРТИКАЛИ**  
 Y = H+44 выравнение несущего профиля для автоматики)  
 M = H-62 высота подвижной створки (001MAL228X2)  
 C = H высота края крышки несущего профиля)  
 Vh = H-190 высота стекла)  
 Ft = Vh длина уплотнителя для стекла по вертикали)

### ОПРЕДЕЛЕНИЕ РАЗМЕРОВ ПО ГОРИЗОНТАЛИ

**L = РАЗМЕР ПОЕМА ПО ГОРИЗОНТАЛИ**  
 Vp = L-106 размер проема при скрытой створке)  
 VsF = L-62 длина 001MAL226; 001MAL227; 001MAM613)  
 Wl = L-125 размер стекла)  
 Vl = L-108 длина уплотнителя для стекла по горизонталю)  
 FI = WI длина нижнего направляющего профиля 001MAM899)  
 GI = L-28 длина 001MAL224; 001MAL230)  
 A+Vp+90= T длина несущего профиля)



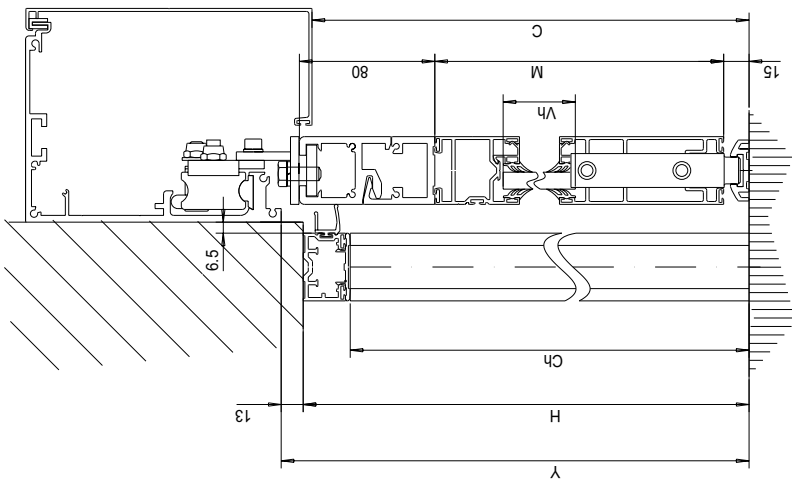
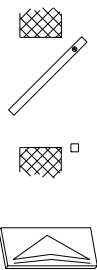
### ВНИМАНИЕ: РЕКОМЕНДУЕМАЯ ДЛИНА НЕСУЩЕГО ПРОФИЛЯ ЦЕНТРУЕТСЯ ПО ПРОЕМУ

СПЕЦИФИКАЦИЯ	РАЗМЕРЫ		КОЛ.																			
	90°	45°	001MAL229	001MAL228	001MAL227	001MAL226	001MAL225	001MAL224	001MAL223	001MAL224	001MAL224	001MAL224										
ПОДВИЖНАЯ СТОРКА			1	1	1	1	1	1	1	1	1	1	1	1	1	1	1	1	1	1	1	
ПОДВИЖНАЯ СТОРКА			1	1	1	1	1	1	1	1	1	1	1	1	1	1	1	1	1	1	1	
ГЕРМЕТИЗИРУЮЩАЯ СТОЙКА			1	1	1	1	1	1	1	1	1	1	1	1	1	1	1	1	1	1	1	

АКСЕССУАРЫ	АТИКУЛ	КОЛ.	РАЗМЕР
ПАНКА ДЛЯ ФИКС. СТОРКИ	001MAR002	0	
АНКЕРЫ ДЛЯ ФИКС. СТОРКИ	001MAR003	0	
ВЕРХНИЙ ПРОФИЛЬ (АНТИПАНИКА)	001MAM001	1	
НАБОР ДЛЯ СБОРКИ 1 СТОРКИ	001MAMF02	2	
УГОЛОК ДЛЯ ПРОФИЛЕЙ	001MAMF03	0	
УГОЛОК ДЛЯ ОКАНТОВКИ	001MAM003	0	
КРЕПЛЕНИЕ СТОРКИ К ТЕЛЕЖЕ	①	1	H-190xL-108
ПЛОЩАДЬ СТЕКЛА	①	1	(H-L-250)x4
ДЛИНА УПЛОТНИТЕЛЯ ДЛЯ СТЕКЛА			
①	Стекло	K/m <sup>2</sup> Уплотнитель	
	15mm	37,5	009P3-перметик
	14mm	35	009P3-2
	12mm	30	009P4-2
	10mm	25	009P5-2
	8mm	20	009P5+P6
	6mm	15	001P6-2
	4mm	10	001P7-2

СЕРИЯ 40

# ОПРЕДЕЛЕНИЕ ПАРАМЕТРОВ СИСТЕМЫ ИЗ 1 ПОДВИЖНОЙ СТВОРКИ С ИНТЕГРИРОВАННОЙ СИСТЕМОЙ АНТИПАНИКА M16010/6110 (ОТКРЫВАНИЕ НАРУЖУ), ОКАНТОВКОЙ И КРЫШКОЙ 001LC00

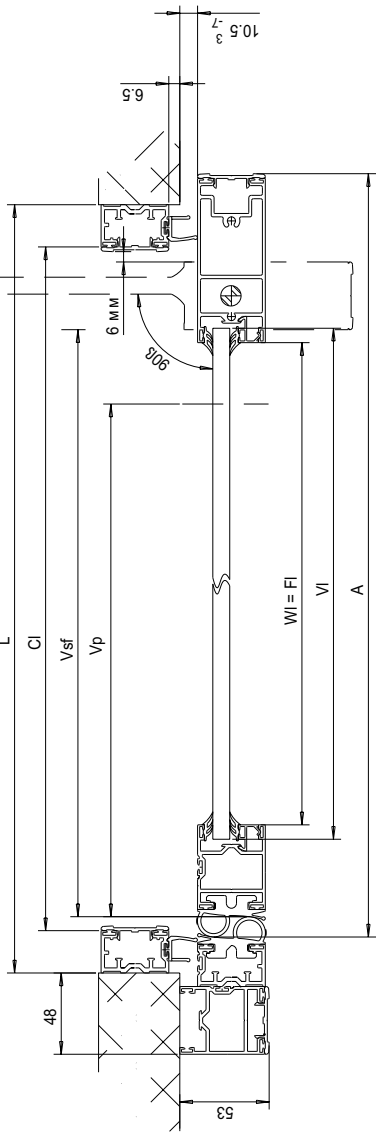


**ОПРЕДЕЛЕНИЕ РАЗМЕРОВ ПО ВЕРТИКАЛИ**

**Н** = РАЗМЕР ПРОЕМА ПО ВЕРТИКАЛИ (выравнивание несущего профиля для автоматки)  
**У** = Н+13  
**М** = Н-83 (высота подвижной створки 001MAL226/2)  
**С** = Н-5 (высота края крыши несущего профиля)  
**Vh** = Н-220 (высота стекла)  
**Th** = Н (высота крышки для вертикального профиля)  
**Sl** = Н-28 (высота стойки для фотоэлементов)  
**Fh** = Н-215 (длина уплотнителя для стекла по вертикали)

**ОПРЕДЕЛЕНИЕ РАЗМЕРОВ ПО ГОРИЗОНТАЛИ**

**L** = РАЗМЕР ПРОЕМА ПО ГОРИЗОНТАЛИ (размер проема при открытой створке)  
**Vp** = L-151 (размер проема по окантовке)  
**Wl** = L-169 (длина 001MAL226; 001MAL227; 001MAM613)  
**VI** = L-152 (размер стекла)  
**FI** = WI (длина уплотнителей для стекла по горизонтали)  
**G** = L-17 (длина нижнего направляющего профиля 001MAM639)  
**Cl** = L-50 (длина верхнего направляющего профиля)  
**A** = L+3 (длина 001MAL224; 001MAL230)  
**A+Vp+90=Г** (длина несущего профиля)



## ВНИМАНИЕ: РЕКОМЕНДУЕМАЯ ДЛИНА НЕСУЩЕГО ПРОФИЛЯ ЦЕНТРУЕТСЯ ПО ПРОЕМУ

СПЕЦИФИКАЦИЯ ЭЛЕМЕНТЫ	РАЗМЕРЫ		КОЛ.	001MAL225	001MAL226	001MAL227	001MAL228	001MAL229	001MAL230	001MAL231	001MAL232	001MAL233	001MAL234	КОЛ.	КОЛ.
	90°	45°													
ПОДВИЖНАЯ СТВОРКА			1	1	1	1	1	1	1	2	1	1	1	1	1
ПОДВИЖНАЯ СТВОРКА			1	1	1	1	1	1	1	2	1	1	1	1	1
ГЕРМЕТИЗИРУЮЩАЯ СТОЙКА			1	1	1	1	1	1	1	1	1	1	1	1	1
РАМА			2	2	2	2	2	2	2	2	2	2	2	2	2
РАМА			1	1	1	1	1	1	1	1	1	1	1	1	1
РАМА			1	1	1	1	1	1	1	1	1	1	1	1	1
РАМА			1	1	1	1	1	1	1	1	1	1	1	1	1

АКСЕССУАРЫ	АРТИКУЛ	КОЛ.	РАЗМЕР
ПЛАНКА ДЛЯ ФИКС. СТВОРКИ	001MAM002	0	·
АНКЕРЫ ДЛЯ ФИКС. СТВОРКИ	001MAM003	0	·
ВЕРХНИЙ ПРОФИЛЬ (АНТИПАНИКА)	001MAM002	1	·
НАБОР ДЛЯ СБОРКИ 1 СТВОРКИ	001MAMF01	1	·
УГОЛОК ДЛЯ ПРОФИЛЕЙ	001MAMF02	2	·
УГОЛОК ДЛЯ ОКАНТОВКИ	001MAMF03	2	·
КРЕПЛЕНИЕ СТВОРКИ К ТЕЛЕЖКЕ	001MAM003	0	·
ПЛОЩАДЬ СТЕКЛА	①	1	H-220xL-152
ДЛИНА УПЛОТНИТЕЛЯ ДЛЯ СТЕКЛА	①	1	(H+L-250)x4
① Стекло К/м Уплотнитель			
			15мм 37.5 00RP3+периметр
			14мм 35 00RP3x2
			12мм 30 00RP4x2
			10мм 25 00RP5x2
			8мм 20 00RP5+RP6
			6мм 15 00IP6x2
			4мм 10 00IP7x2

СЕРИЯ 40

ОПРЕДЕЛЕНИЕ ПАРАМЕТРОВ СИСТЕМЫ ИЗ 1 ПОДВИЖНОЙ СТОРКИ С ИНТЕГРИРОВАННОЙ СИСТЕМОЙ АНТИПАНИКА MI6010/6110 (ОТКРЫВАНИЕ НАРУЖУ) И КРЫШКОЙ 001LD00

ОПРЕДЕЛЕНИЕ РАЗМЕРОВ ПО ВЕРТИКАЛИ

**H = РАЗМЕР ПРОЕМА ПО ВЕРТИКАЛИ**  
 Y = H+13 (выравнивание несущего профиля для автоматики)  
 M = H-83 (высота подвижной створки (001MAL226X2))  
 C = H-38 (высота края крышки несущего профиля)  
 Vh = H-220 (высота створки)  
 Th = H (высота крышки для вертикального профиля)  
 Cl = H-28 (высота стойки для фотоэлементов)  
 Fl = H-215 (длина уплотнителя для стекла по вертикали)

ОПРЕДЕЛЕНИЕ РАЗМЕРОВ ПО ГОРИЗОНТАЛИ

**L = РАЗМЕР ПРОЕМА ПО ГОРИЗОНТАЛИ**  
 Vp = L-151 (размер проема при открытой створке)  
 Vsf = L-107 (размер проема по окантовке)  
 Wl = L-169 (длина 001MAL226; 001MAL227; 001MAL613)  
 Vl = L-152 (размер стекла)  
 Fl = Wl (длина уплотнителей для стекла по горизонтали)  
 G = L-17 (длина нижнего направляющего профиля 001MAL699)  
 Cl = L-50 (длина верхнего перекрытия)  
 A = L+3 (длина 001MAL224; 001MAL230)  
 A+Vp+90=T (длина несущего профиля)

ВНИМАНИЕ: РЕКОМЕНДУЕМАЯ ДЛИНА НЕСУЩЕГО ПРОФИЛЯ ЦЕНТРУЕТСЯ ПО ПРОЕМУ

СПЕЦИФИКАЦИЯ	РАЗМЕРЫ		КОЛ.									
	90°	45°	001MAL225	001MAL226	001MAL227	001MAL228	001MAL229	001MAL230	001MAL231	001MAL232	001MAL233	001MAL234
ПОДВИЖНАЯ СТОРКА			1	1	1	2	1	2	1	1	1	1
ПОДВИЖНАЯ СТОРКА			1	1	1	2	1	2	1	1	1	1
ГЕРМЕТИЗИРУЮЩАЯ СТОЙКА			1	1	1	2	1	2	1	1	1	1
РАМА			1	1	1	2	1	2	1	1	1	1
РАМА			1	1	1	2	1	2	1	1	1	1
РАМА			1	1	1	2	1	2	1	1	1	1
РАМА			1	1	1	2	1	2	1	1	1	1

АКСЕССУАРЫ	АРТИКУЛ	КОЛ.	РАЗМЕР
ПЛИНКА ДЛЯ ФИКС. СТОРКИ	001MAF002	0	.
АНКЕРЫ ДЛЯ ФИКС. СТОРКИ	001MAF003	0	.
ВЕРХНИЙ ПРОФИЛЬ (АНТИПАНИКА)	001MAM002	1	.
НАБОР ДЛЯ СБОРКИ 1 СТОРКИ	001MAMF01	1	.
УГОЛОК ДЛЯ ПРОФИЛЕЙ	001MAMF02	2	.
УГОЛОК ДЛЯ ОКАНТОВКИ	001MAMF03	2	.
КРЕПЛЕНИЕ СТОРКИ К ТЕЛЕЖКЕ	001MAM003	0	.
ПЛОЩАДЬ СТЕКЛА	①	1	H-220xL-152
ДЛИНА УПЛОТНИТЕЛЯ ДЛЯ СТЕКЛА	①	1	(H+L-250)x4

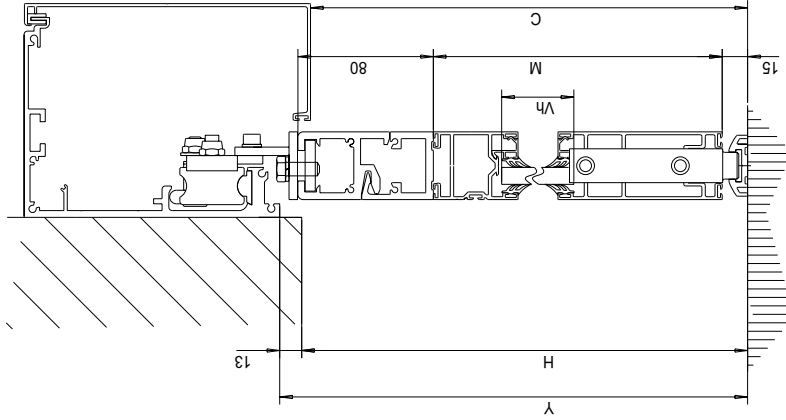
① Стекло К/м Уплотнитель

15мм	37,5	009P3+терметик
14мм	35	009P3x2
12мм	30	009P4x2
10мм	25	009P5x2
8мм	20	009P5+P6
6мм	15	001P6x2
4мм	10	001P7x2

35

Разработано и произведено СММ. Воспроизведение материалов запрещено.

### ОПРЕДЕЛЕНИЕ ПАРАМЕТРОВ СИСТЕМЫ ИЗ 2 ПОДВИЖНЫХ СТВОРОК С ИНТЕГРИРОВАННОЙ СИСТЕМОЙ АНТИПАНИКА M16020/6120 (ОТКРЫВАНИЕ НАРУЖУ) И КРЫШКОЙ 001LC00

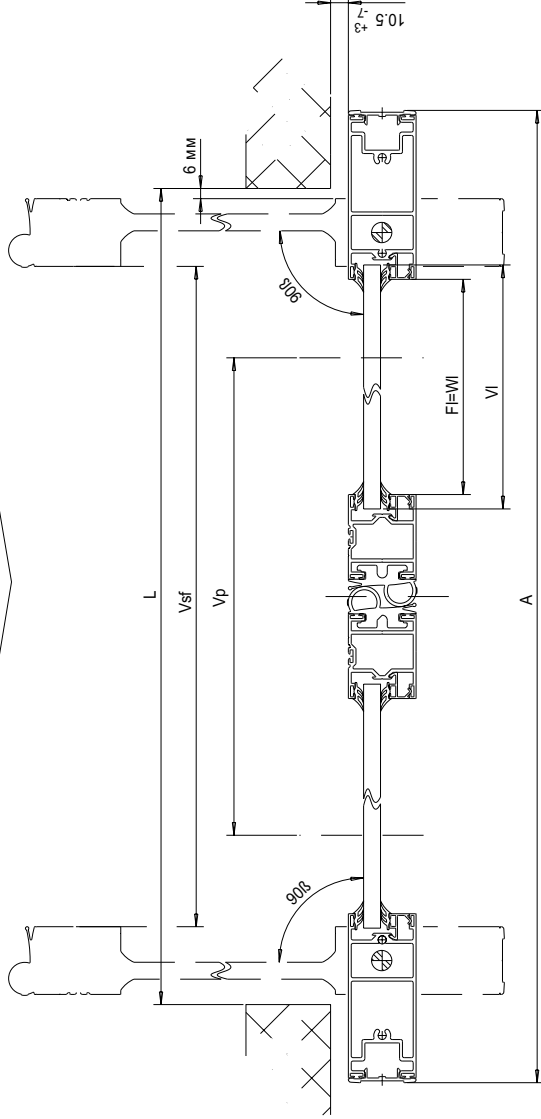


**ОПРЕДЕЛЕНИЕ РАЗМЕРОВ ПО ГОРИЗОНТАЛИ**

L = РАЗМЕР ПРОЕМА ПО ГОРИЗОНТАЛИ  
 Vr = L-180 (размер проема при открытой створке)  
 Vsf = L-92 (размер проема по окантовке)  
 Wl = L/2-114 (длина 001MAL226; 001MAL227; 001MAM613)  
 Vl = L/2-87 (размер стекла)  
 Fl = L/2-114 (длина уплотнителей для стекла по горизонтали)  
 Gl = L/2-28 (длина нижнего направляющего профиля 001MAM699)  
 A = L+93 (длина 001MAL224; 001MAL230)  
 A+Vr-40=Т (длина несущего профиля)

**ОПРЕДЕЛЕНИЕ РАЗМЕРОВ ПО ВЕРТИКАЛИ**

H = РАЗМЕР ПРОЕМА ПО ВЕРТИКАЛИ  
 Y = H+13 выравнивание несущего профиля для автоматики)  
 M = H-93 высота подвижной створки (001MAL226X2)  
 C = H-5 высота края крышки несущего профиля)  
 Vh = H-220 высота стекла)  
 Fh = H-215 длина уплотнителя для стекла по вертикали)



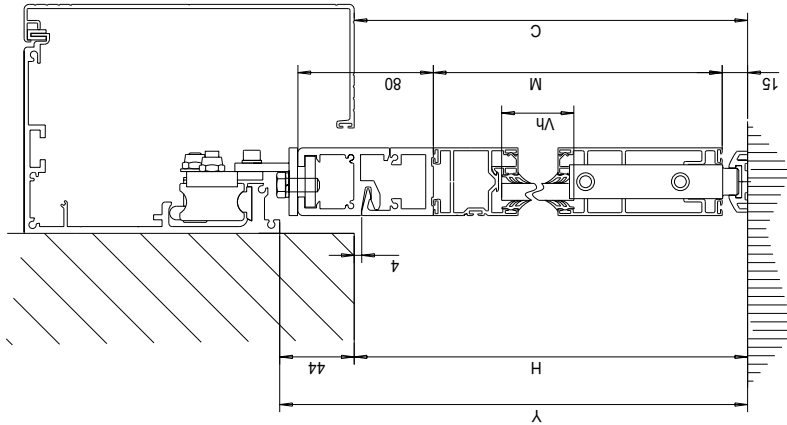
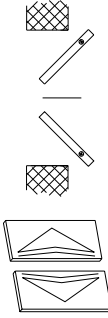
АКСЕССУАРЫ	АРТИКУЛ	КОЛ.	РАЗМЕР
ПЛАНКА ДЛЯ ФИКС. СТВОРКИ	001MAG002	0	.
АНКЕРЫ ДЛЯ ФИКС. СТВОРКИ	001MAG003	0	.
ВЕРХНИЙ ПРОФИЛЬ (АНТИПАНИКА)	001MAM002	2	.
НАБОР ДЛЯ СБОРКИ 1 СТВОРКИ	001MAMF01	2	.
УГОЛОК ДЛЯ ПРОФИЛЕЙ	001MAMF02	4	.
УГОЛОК ДЛЯ ОКАНТОВКИ	001MAMF03	0	.
КРЕПЛЕНИЕ СТВОРКИ К ТЕЛЕЖЕ	001MAM003	0	.
ПЛОЩАДЬ СТЕКЛА	①	2	H-220xL/2-87
ДЛИНА УПЛОТНИТЕЛЯ ДЛЯ СТЕКЛА	①	1	(H+L/2-250)xB

СПЕЦИФИКАЦИЯ ЭЛЕМЕНТЫ	РАЗМЕРЫ	КОЛ.	001MAL225	001MAL226	001MAL227	001MAL228	001MAL229	001MAL230	001MAL231	001MAL223	001MAL224	КОЛ.
ПОДВИЖНАЯ СТВОРКА	90°   45°	2	H-93	H-93	H-93	H-93	H-93	H-93	H-215	2	H-93	.
ПОДВИЖНАЯ СТВОРКА	90°   45°	2	L/2-114	L/2-114	L/2-114	L/2-114	L/2-114	L/2-114	L/2-114	.	H-93	.
	90°   45°	.	.	.	.	.	.	.	.	.	.	.
	90°   45°	.	.	.	.	.	.	.	.	.	.	.
	90°   45°	.	.	.	.	.	.	.	.	.	.	.
	90°   45°	.	.	.	.	.	.	.	.	.	.	.
	90°   45°	.	.	.	.	.	.	.	.	.	.	.
	90°   45°	.	.	.	.	.	.	.	.	.	.	.

① Стекло К/тм Уплотнитель

15мм	37,5	009F3-перметик
14мм	35	009F3x2
12мм	30	009F4x2
10мм	25	009F5x2
8мм	20	009F5+P6
6мм	15	001P6x2
4мм	10	001P7x2

# ОПРЕДЕЛЕНИЕ ПАРАМЕТРОВ СИСТЕМЫ ИЗ 2 ПОДВИЖНЫХ СТВОРОК С ИНТЕГРИРОВАННОЙ СИСТЕМОЙ АНТИПАНИКА МІ6020/6120 (ОТКРЫВАНИЕ НАРУЖУ) И КРЫШКОЙ 001LD00

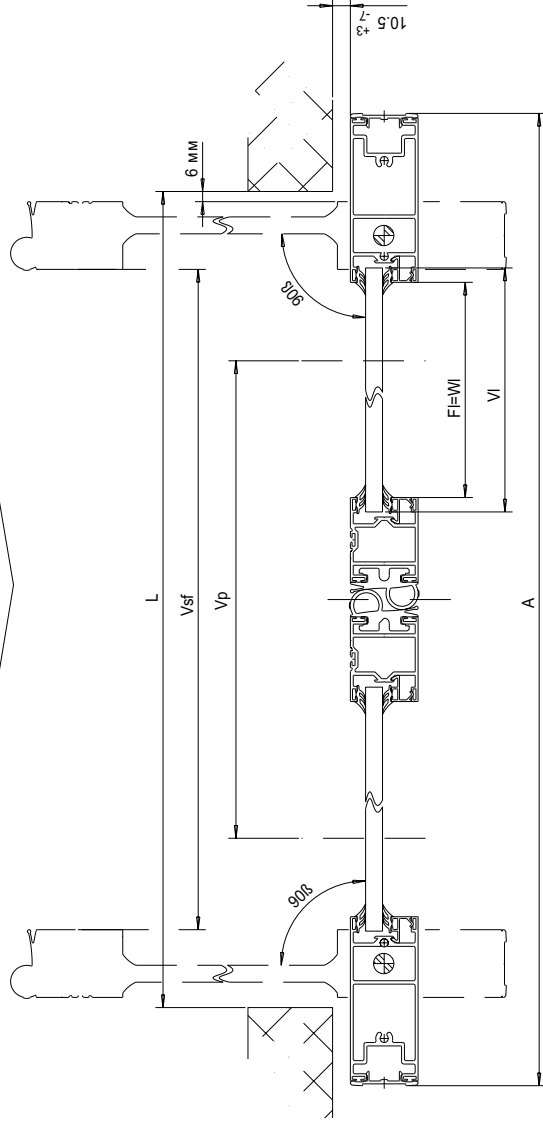


**ОПРЕДЕЛЕНИЕ РАЗМЕРОВ ПО ВЕРТИКАЛИ**

- H** = РАЗМЕР ПРОЕМА ПО ВЕРТИКАЛИ  
**У** =H+44 (выдвигание несущего профиля для алюминия)  
**М** =H-62 (высота подвижной створки (001MAL228X2))  
**С** =H (высота края крышки несущего профиля)  
**Vh**=H-190 (высота стекла)  
**Fh**=Vh (длина уплотнителя для стекла по вертикали)

**ОПРЕДЕЛЕНИЕ РАЗМЕРОВ ПО ГОРИЗОНТАЛИ**

- L** = РАЗМЕР ПРОЕМА ПО ГОРИЗОНТАЛИ  
**Vp** =L-180 (размер проема при открытой створке)  
**Vsf**=L-92 (размер проема по окантовке)  
**Wl** =L/2-114 (длина 001MAL226; 001MAL227; 001MAM613)  
**VI** =L/2-87 (размер стекла)  
**F1** =L/2-114 (длина уплотнителей для стекла по горизонтали)  
**GI** =L/2-28 (длина нижнего направляющего профиля (001MAM659))  
**A** =L+93 (длина 001MAL224; 001MAL230)  
**A+Vp** =L+0-T (длина несущего профиля)



СПЕЦИФИКАЦИЯ	РАЗМЕРЫ	КОЛ.	АКСЕССУАРЫ	АТИКУЛ	КОЛ.	РАЗМЕР
ЭЛЕМЕНТЫ	90° 45°		ПАНКА ДЛЯ ФКС. СТВОРКИ АНКЕРЫ ДЛЯ ФКС. СТВОРКИ ВЕРХНИЙ ПРОФИЛЬ (АНТИПАНИКА) НАБОР ДЛЯ СБОРКИ 1 СТВОРКИ УГОЛОК ДЛЯ ПРОФИЛЕЙ УГОЛОК ДЛЯ ОКАНТОВКИ КРЕПЛЕНИЕ СТВОРКИ К ТЕЛЕЖКЕ ПЛОЩАДЬ СТЕКЛА ДЛИНА УПЛОТНИТЕЛЯ ДЛЯ СТЕКЛА	001MAG002 001MAG003 001MAM002 001MAMF01 001MAMF02 001MAMF03 001MAM003	0 0 2 2 4 0 0	
ПОДВИЖНАЯ СТВОРКА		2			2	H-62
ПОДВИЖНАЯ СТВОРКА		2			2	L/2-114

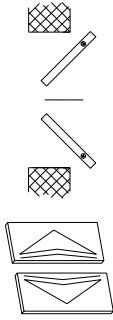
КОЛ.	001MAL226	001MAL227	001MAL228	001MAL229	001MAL230	001MAL231	001MAL233	001MAL234	КОЛ.	КОЛ.	КОЛ.
	2	2	2	2	4	4		H-62			
	2				L/2-114	L/2-114					

Стекло	К/м	Уплотнитель
15мм	37,5	00RF3-терметик
14мм	35	00RF3x2
12мм	30	00RF4x2
10мм	25	00RF5x2
8мм	20	00RF5xP6
6мм	15	001RF6x2
4мм	10	001RF7x2



СЕРИЯ 40

**ОПРЕДЕЛЕНИЕ ПАРАМЕТРОВ СИСТЕМЫ ИЗ 2 ПОДВИЖНЫХ СТВОРОК С ИНТЕГРИРОВАННОЙ СИСТЕМОЙ АНТИПАНИКА M16020/6120 (ОТКРЫВАНИЕ НАРУЖУ), ОКАНТОВОЙ И КРЫШКОЙ 001LC00**

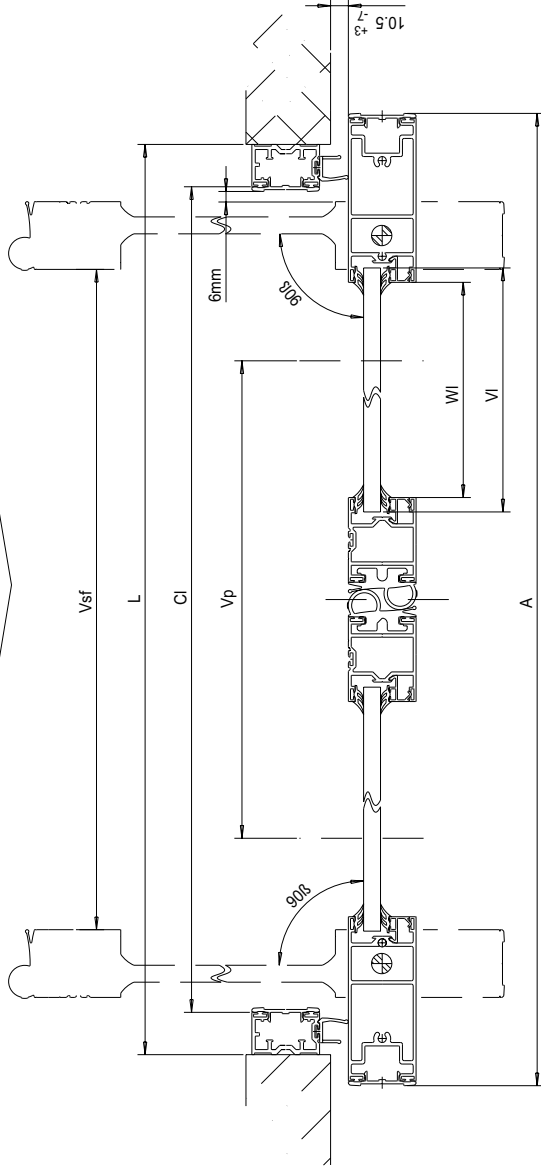
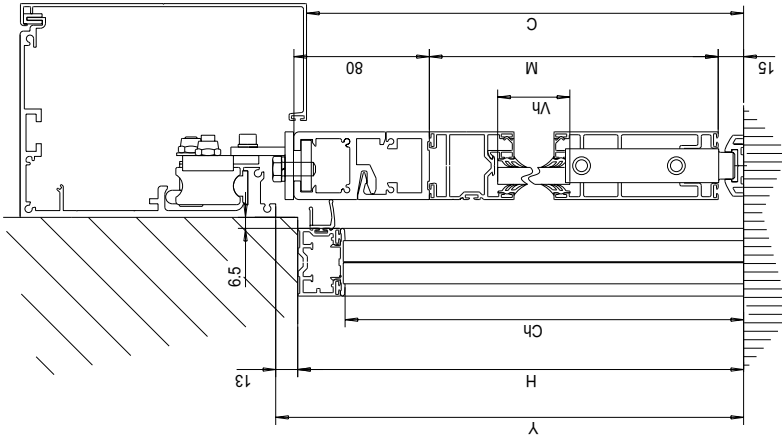


**ОПРЕДЕЛЕНИЕ РАЗМЕРОВ ПО ВЕРТИКАЛИ**

H = РАЗМЕР ПРОЕМА ПО ВЕРТИКАЛИ (выдавливание несущего профиля для автоматики)  
 Y = H+13 (высота подвижной створки (001MAL226X2))  
 M = H-93 (высота края крыши несущего профиля)  
 C = H-5 (высота стойки фотозащелок)  
 Ch = H-28 (высота стойки фотозащелок)  
 Vh = H-220 (высота стекла)  
 Fh = H-215 (длина уплотнителя для стекла по вертикали)

**ОПРЕДЕЛЕНИЕ РАЗМЕРОВ ПО ГОРИЗОНТАЛИ**

L = РАЗМЕР ПРОЕМА ПО ГОРИЗОНТАЛИ (размер проема при открытой створке)  
 Vp = L-265 (размер проема по окантовке)  
 Vsf = L-147 (длина 001MAL226; 001MAL227; 001MAM613)  
 Wl = L/2-142 (размер стекла)  
 Vl = L/2-125 (длина уплотнителей для стекла по горизонталю)  
 Fl = Wl (длина нижнего направляющего профиля 001MAM695)  
 Gl = L/2+7 (длина 001MAL224; 001MAL230)  
 A = L+37 (длина несущего профиля)  
 A+Vp-40=T



**СПЕЦИФИКАЦИЯ**

РАЗМЕРЫ 90° 45°

ЭЛЕМЕНТЫ	КОЛ.	001MAL225	001MAL226	001MAL227	001MAL228	001MAL229	001MAL230	001MAL231	001MAL233	001MAL234	КОЛ.	КОЛ.
ПОДВИЖНАЯ СТВОРКА	2	H-93	H-93	H-93	H-93	H-93	H-215	H-215	2	H-93	.	.
ПОДВИЖНАЯ СТВОРКА	2	L/2-142	L/2-142	L/2-142	L/2-142	L/2-142	L/2-142	L/2-142	4	L/2-142	.	.
РАМА	2	H	.	.	.	.	.	.	.	.	.	.
РАМА	1	L	.	.	.	.	.	.	.	.	.	.
РАМА	.	.	.	.	.	.	.	.	.	.	.	.
РАМА	.	.	.	.	.	.	.	.	.	.	.	.

АКСЕССУАРЫ	АРТИКУЛ	КОЛ.	РАЗМЕР
ПЛАНА ДЛЯ ФИКС. СТВОРКИ	001MAG002	0	.
АНКЕРЫ ДЛЯ ФИКС. СТВОРКИ	001MAG003	0	.
ВЕРХНИЙ ПРОФИЛЬ (АНТИПАНИКА)	001MAM002	2	.
НАБОР ДЛЯ СТВОРКИ 1 СТВОРКИ	001MAMF01	2	.
УТОПОК ДЛЯ ПРОФИЛЕЙ	001MAMF02	4	.
УТОПОК ДЛЯ ОКАНТОВКИ	001MAMF03	2	.
КРЕПЛЕНИЕ СТВОРКИ К ТЕЛЕЖКЕ	001MAM003	0	.
ПЛОЩАДЬ СТЕКЛА	①	2	H-220xL/2-125
ДЛИНА УПЛОТНИТЕЛЯ ДЛЯ СТЕКЛА	①	1	(H+L/2-250)х8

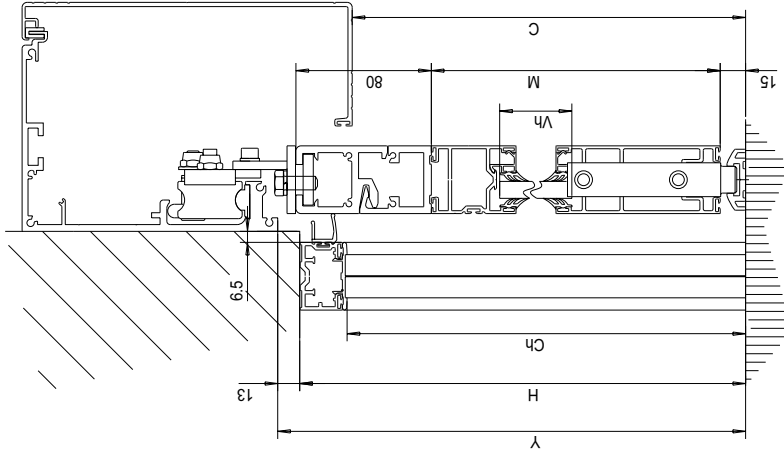
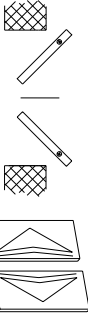
①	Створка	Клм	Уплотнитель
15мм	37,5	009P3	терметик
14мм	35	009P3x2	
12мм	30	009P4x2	
10мм	25	009P5x2	
8мм	20	009P5+P6	
6мм	15	001P6x2	
4мм	10	001P7x2	

Разрешено и произведено CAME. Воспроизведение материалов запрещено.



СЕРИЯ 40

## ОПРЕДЕЛЕНИЕ ПАРАМЕТРОВ СИСТЕМЫ ИЗ 2 ПОДВИЖНЫХ СТВОРОК С ИНТЕГРИРОВАННОЙ СИСТЕМОЙ АНТИПАНИКА M16020/6120 (ОТКРЫВАНИЕ НАРУЖУ), ОКАНТОВОЙ И КРЫШКОЙ 001LD00

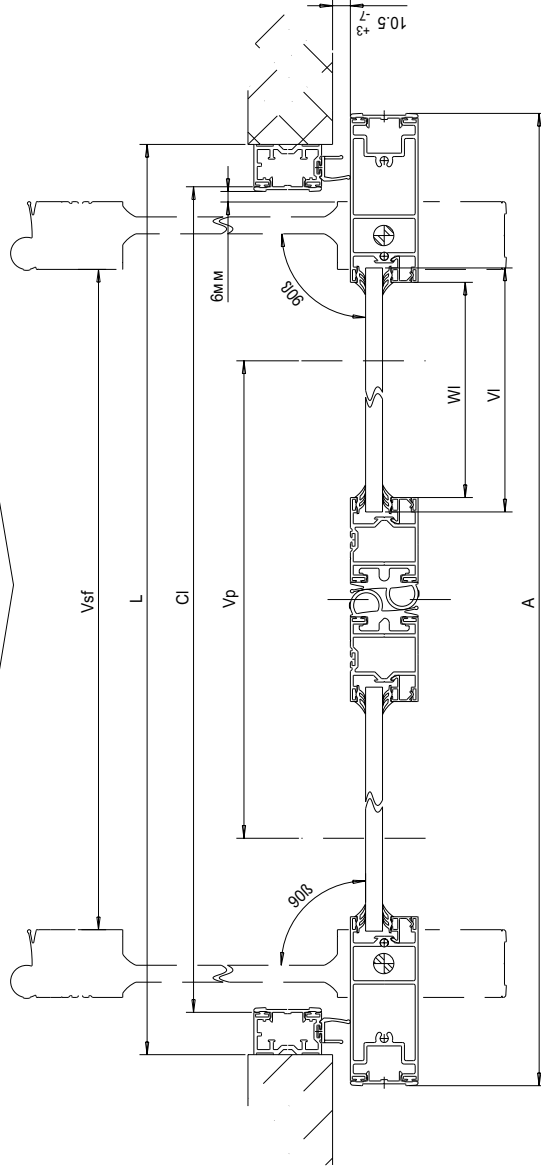


### ОПРЕДЕЛЕНИЕ РАЗМЕРОВ ПО ВЕРТИКАЛИ

**H** = РАЗМЕР ПРОЕМА ПО ВЕРТИКАЛИ  
**Y** = H+13 (выравнивание несущего профиля для автоматики)  
**M** = H-93 (высота подвижной створки (001MAL26X2))  
**C** = H-38 (высота края крыши несущего профиля)  
**Ch** = H-28 (высота стойки фотоэлементов)  
**Vh** = H-220 (высота стекла)  
**Fh** = H-215 (длина уплотнителя для стекла по вертикали)

### ОПРЕДЕЛЕНИЕ РАЗМЕРОВ ПО ГОРИЗОНТАЛИ

**L** = РАЗМЕР ПОЕМА ПО ГОРИЗОНТАЛИ  
**Vp** = L-265 (размер проема при открытой створке)  
**Vsf** = L-147 (размер проема по окантовке)  
**Wl** = L/2-142 (длина 001MAL226; 001MAL227; 001MAM613)  
**VI** = L/2-125 (размер стекла)  
**FI** = Wl (длина уплотнителей для стекла по горизонтали)  
**GI** = L/2+7 (длина нижнего направляющего профиля 001MAM659)  
**A** = L+37 (длина 001MAL224; 001MAL230)  
**A+Vp-40=T** (длина несущего профиля)

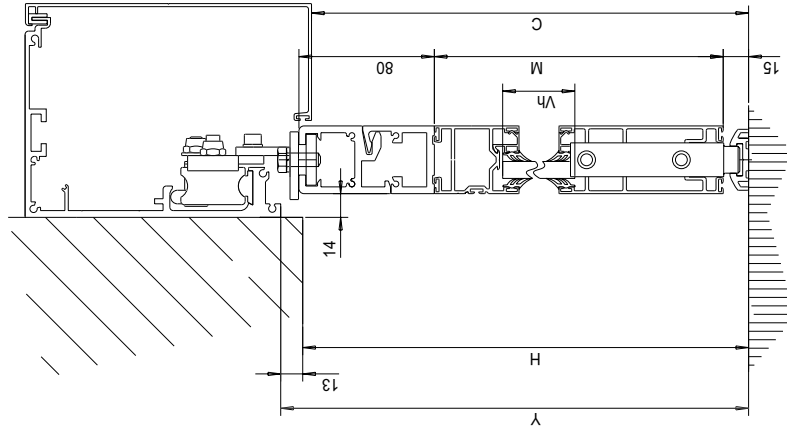
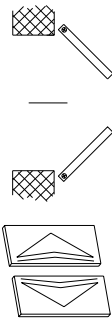


СПЕЦИФИКАЦИЯ ЭЛЕМЕНТЫ	РАЗМЕРЫ	
	90°	45°
ПОДВИЖНАЯ СТВОРКА		
ПОДВИЖНАЯ СТВОРКА		
РАМА		
РАМА		
РАМА		
РАМА		

АКСЕССУАРЫ	АРТИКУЛ	КОЛ.	РАЗМЕР
ПЛИНКА ДЛЯ ФИКС. СТВОРКИ	001MAM002	0	.
АНКЕРЫ ДЛЯ ФИКС. СТВОРКИ	001MAM003	0	.
ВЕРХНИЙ ПРОФИЛЬ (АНТИПАНИКА)	001MAM001	2	.
НАБОР ДЛЯ СБОРКИ 1 СТВОРКИ	001MAMF02	4	.
УТОЛОК ДЛЯ ПРОФИЛЕЙ	001MAMF03	2	.
УТОЛОК ДЛЯ ОКАНТОВКИ	001MAM003	0	.
КРЕПЛЕНИЕ СТВОРКИ К ТЕЛЕЖКЕ	①	2	H-220xL/2-125
ПЛОЩАДЬ СТЕКЛА	①	1	(H-L/2-250)xH
ДИНА УПЛОТНИТЕЛЯ ДЛЯ СТЕКЛА	①	1	.
①	Стекло	К/г/м	Уплотнитель
	15мм	37,5	009P3+терметик
	14мм	35	009P3x2
	12мм	30	009P4x2
	10мм	25	009P5x2
	8мм	20	009P5+P6
	6мм	15	001P6x2
	4мм	10	001P7x2



**ОПРЕДЕЛЕНИЕ ПАРАМЕТРОВ СИСТЕМЫ ИЗ 2 ПОДВИЖНЫХ СТВОРОК С ИНТЕГРИРОВАННОЙ СИСТЕМОЙ АНТИПАНИКА M16020/6120 (ОТКРЫВАНИЕ ВНУТРЬ) И КРЫШКОЙ 001LC00**

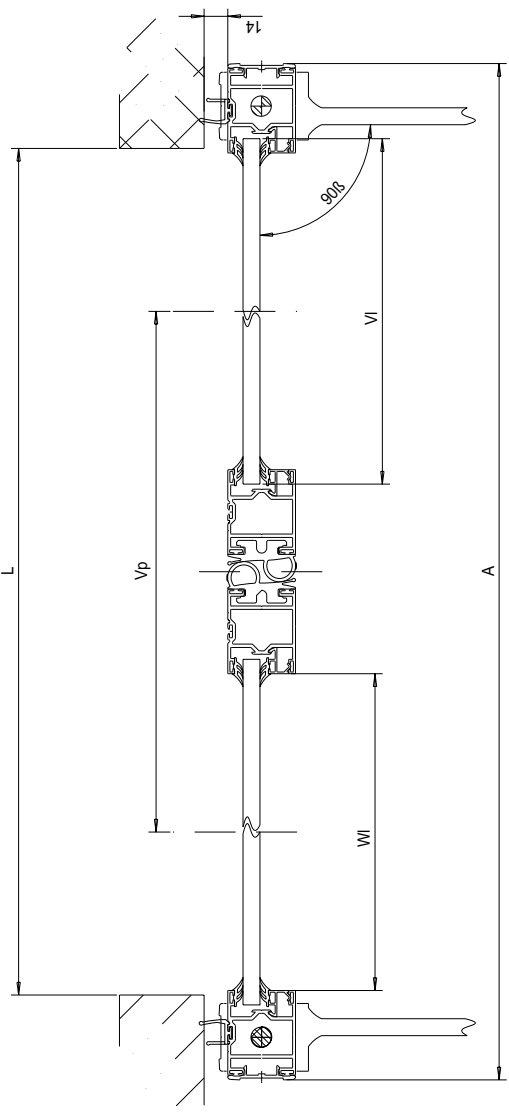


**ОПРЕДЕЛЕНИЕ РАЗМЕРОВ ПО ВЕРТИКАЛИ**

H = РАЗМЕР ПРОЕМА ПО ВЕРТИКАЛИ (выравнивание несущего профиля для автотомии)  
 Y = H+13 (высота подвижной створки (001MALZ28X2))  
 M = H-93 (высота края крышки несущего профиля)  
 C = H-5 (высота стекла)  
 Vh = H-220 (длина уплотнителя для стекла по вертикали)  
 Fh = Vh

**ОПРЕДЕЛЕНИЕ РАЗМЕРОВ ПО ГОРИЗОНТАЛИ**

L = РАЗМЕР ПРОЕМА ПО ГОРИЗОНТАЛИ (размер проема при открытой створке)  
 Vp = L-192 (размер проема по окантовке)  
 Wl = L (длина 001MALZ26; 001MALZ27; 001MAM613)  
 VI = L/2-63 (размер стекла)  
 FI = Wl (длина уплотнителей для стекла по горизонтали)  
 GI = L/2 (длина нижнего направляющего профиля 001MAM699)  
 A = L+100 (длина 001MALZ4; 001MALZ30)  
 A+Vp+20 = T (длина несущего профиля)



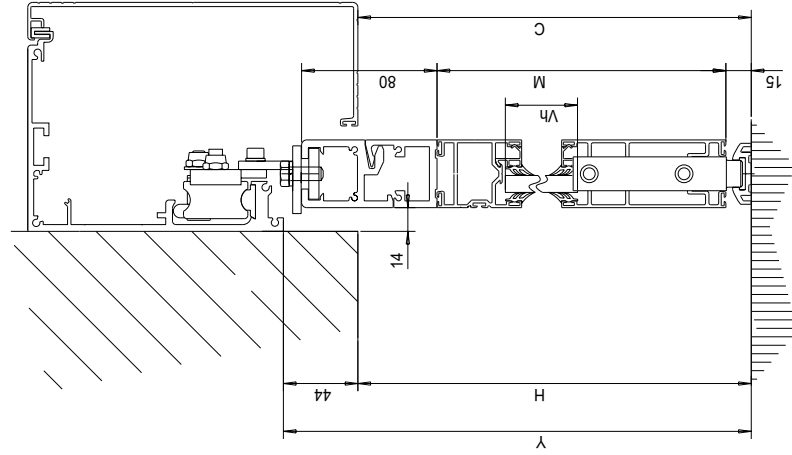
СПЕЦИФИКАЦИЯ ЭЛЕМЕНТЫ	РАЗМЕРЫ	
	90°	45°
ПОДВИЖНАЯ СТВОРКА		
ПОДВИЖНАЯ СТВОРКА		
РАМА		
РАМА		
РАМА		
РАМА		

АКСЕССУАРЫ	АРТИКУЛ	КОЛ.	РАЗМЕР
ПЛИНКА ДЛЯ ФИКС. СТВОРКИ	001MAM002	0	.
АНКЕРЫ ДЛЯ ФИКС. СТВОРКИ	001MAM003	0	.
ВЕРХНИЙ ПРОФИЛЬ (АНТИПАНИКА)	001MAM002	0	.
НАБОР ДЛЯ СБОРКИ 1 СТВОРКИ	001MAMF01	2	.
УПЛОТК ДЛЯ ПРОФИЛЕЙ	001MAMF02	4	.
УПЛОТК ДЛЯ ОКАНТОВКИ	001MAMF03	0	.
КРЕПЛЕНИЕ СТВОРКИ К ТЕЛЕЖКЕ	001MAM003	0	.
ПЛОЩАДЬ СТЕКЛА	①	2	H-220xL/2-46
ДЛИНА УПЛОТНИТЕЛЯ ДЛЯ СТЕКЛА	①	1	(H+L/2-250)x8

КОЛ.	001MALZ23	001MALZ31	001MALZ30	001MALZ29	001MALZ28	001MALZ27	001MALZ26	001MALZ25	КОЛ.	001MALZ24
.	2	4	4	2	.	.	4	2	.	.
.	H-93	H-220	L/2-63	.	.	L/2-63	H-93	L/2-63	.	H-93
.	.	.	.	.	.	.	.	.	.	.
.	.	.	.	.	.	.	.	.	.	.
.	.	.	.	.	.	.	.	.	.	.
.	.	.	.	.	.	.	.	.	.	.
.	.	.	.	.	.	.	.	.	.	.
.	.	.	.	.	.	.	.	.	.	.
.	.	.	.	.	.	.	.	.	.	.

Стыко	К/м	Уплотнитель
15мм	37,5	009P3+геометик
14мм	35	009P3x2
12мм	30	009P4x2
10мм	25	009P5x2
8мм	20	009P5+P6
6мм	15	001P6x2
4мм	10	001P7x2

**ОПРЕДЕЛЕНИЕ ПАРАМЕТРОВ СИСТЕМЫ ИЗ 2 ПОДВИЖНЫХ СТВОРОК С ИНТЕГРИРОВАННОЙ СИСТЕМОЙ АНТИПАНИКА M16020/6120 (ОТКРЫВАНИЕ ВНУТРЬ) И КРЫШКОЙ 001LD00**

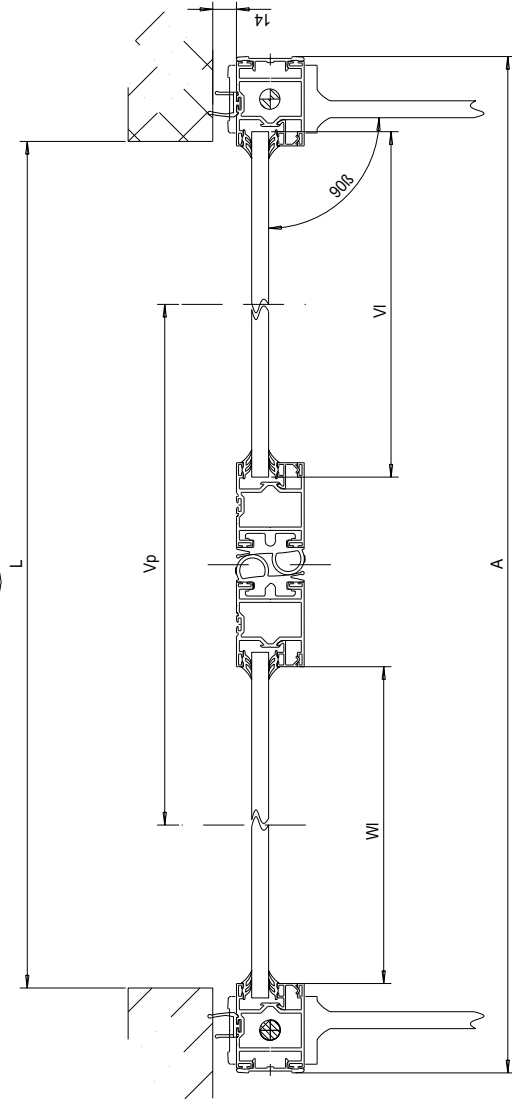


**ОПРЕДЕЛЕНИЕ РАЗМЕРОВ ПО ВЕРТИКАЛИ**

H = РАЗМЕР ПРОЕМА ПО ВЕРТИКАЛИ  
 Y = H+44 (выравнивание несущего профиля для автоматике)  
 M = H-62 (высота подвижной створки (001MAL226X2))  
 C = H (высота края крышки несущего профиля)  
 Vh = H-200 (высота стекла)  
 Fh = Vh (длина уплотнителя для стекла по вертикали)

**ОПРЕДЕЛЕНИЕ РАЗМЕРОВ ПО ГОРИЗОНТАЛИ**

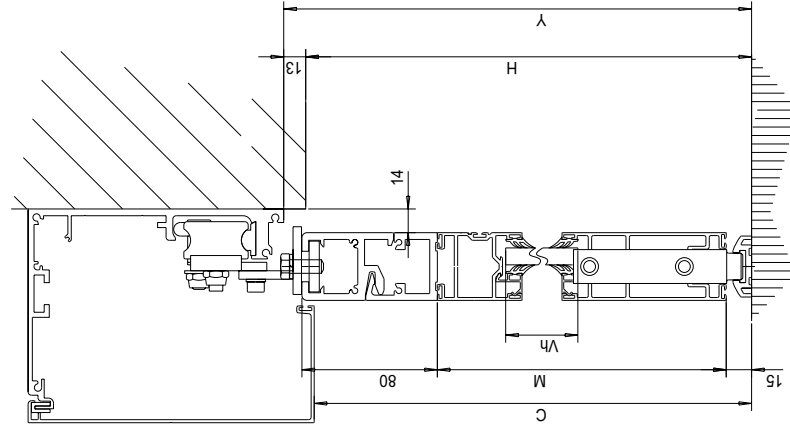
L = РАЗМЕР ПРОЕМА ПО ГОРИЗОНТАЛИ  
 Vp = L-192 (размер проема при открытой створке)  
 Vsf = L (размер проема по окантовке)  
 Wl = L/2-63 (длина 001MAL226; 001MAL227; 001MAM613)  
 Vl = L/2-46 (размер стекла)  
 Fl = Vl (длина уплотнителей для стекла по горизонтали)  
 Gl = Vl (длина нижнего направляющего профиля 001MAM695)  
 A = L+100 (длина 001MAL224; 001MAL230)  
 A+Vp+20 = T (длина несущего профиля)



СПЕЦИФИКАЦИЯ ЭЛЕМЕНТЫ	РАЗМЕРЫ	
	90°	45°
ПОДВИЖНАЯ СТВОРКА		
ПОДВИЖНАЯ СТВОРКА		
РАМА		
РАМА		
РАМА		
РАМА		

АКСЕССУАРЫ	АТИКУЛ	КОЛ	РАЗМЕР
ПЛИНКА ДЛЯ ФИКС. СТВОРКИ	001MAG002	0	
АНКЕРЫ ДЛЯ ФИКС. СТВОРКИ	001MAG003	0	
ВЕРХНИЙ ПРОФИЛЬ (АНТИПАНИКА)	001MAM002	0	
НАБОР ДЛЯ СТВОРКИ 1 СТВОРКИ	001MAMF01	2	
УГОЛОК ДЛЯ ПРОФИЛЕЙ	001MAMF02	4	
УГОЛОК ДЛЯ ОКАНТОВКИ	001MAMF03	0	
КРЕПЛЕНИЕ СТВОРКИ К ТЕЛЕЖКЕ	001MAM003	0	
ПЛОЩАДЬ СТЕКЛА	①	2	H-200xL/2-46
ДЛИНА УПЛОТНИТЕЛЯ ДЛЯ СТЕКЛА	①	1	(H+L/2-250)X8
①	Стекло	К/м	Уплотнитель
	15мм	37,5	009F3-перметик
	14мм	35	009F3X2
	12мм	30	009F4x2
	10мм	25	009F5x2
	8мм	20	009F5-Р6
	6мм	15	001F6x2
	4мм	10	001F7x2

**ОПРЕДЕЛЕНИЕ ПАРАМЕТРОВ СИСТЕМЫ ИЗ 1 ПОДВИЖНОЙ СТВОРКИ С ИНТЕГРИРОВАННОЙ СИСТЕМОЙ АНТИПАНИКА M16010/6110 (ОТКРЫВАНИЕ НАРУЖУ) И КРЫШКОЙ 001LC00**

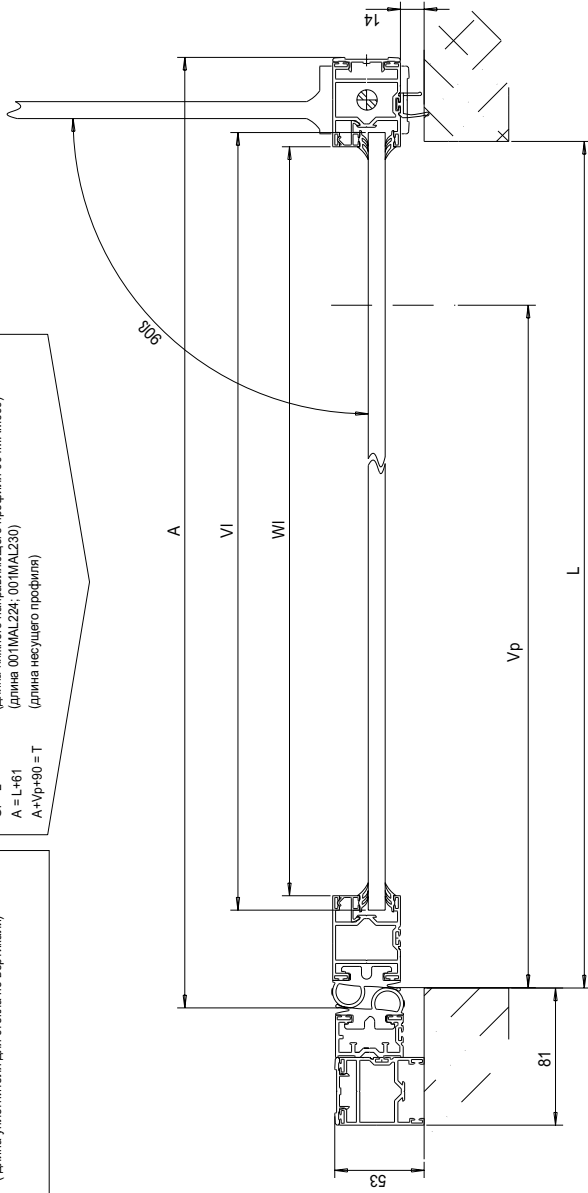


**ОПРЕДЕЛЕНИЕ РАЗМЕРОВ ПО ВЕРТИКАЛИ**

**H = РАЗМЕР ПРОЕМА ПО ВЕРТИКАЛИ**  
 Y = H+13 (выравнивание несущего профиля для автотелии)  
 M = H-93 (высота подвижной створки (001MAL226X2))  
 C = H-5 (высота края крышки несущего профиля)  
 Vh = H-220 (высота стекла)  
 Fh = Vh (длина уплотнителя для стекла по вертикали)

**ОПРЕДЕЛЕНИЕ РАЗМЕРОВ ПО ГОРИЗОНТАЛИ**

**L = РАЗМЕР ПОЕМА ПО ГОРИЗОНТАЛИ**  
 Vp = L-96 (размер проема при открытой створке)  
 Vsf = L (размер проема по монтажке)  
 Wl = L-57 (длина 001MAL226; 001MAL227; 001MAM613)  
 Vl = L-40 (размер стекла)  
 Fl = Wl (длина уплотнителей для стекла по горизонтали)  
 Gl = L (длина нижнего направляющего профиля 001MAM658)  
 A = L+61 (длина 001MAL224; 001MAL230)  
 A+Vp+90 = T (длина несущего профиля)



СПЕЦИФИКАЦИЯ	РАЗМЕРЫ	
	90/5	45/5
ЭЛЕМЕНТЫ		
ПОДВИЖНАЯ СТВОРКА		
ПОДВИЖНАЯ СТВОРКА		
РАМА		
РАМА		
РАМА		
РАМА		

КОЛ.	001MAL225	001MAL226	001MAL227	001MAL228	001MAL229	001MAL230	001MAL231	001MAL233	001MAL234	КОЛ.	КОЛ.	КОЛ.
КОЛ.	1	2	1	1	1	1	1	1	1	1	1	1
КОЛ.	1	1	L-57			H-93	H-220	H-93	H-93	H-93		
КОЛ.	1	1	L-57			L-57	L-57	H-93	H-93	H-93		
КОЛ.	1	1	H+13			H+13	H+13	H+13	H+13	H+13		
КОЛ.	1	1	H+13			H+13	H+13	H+13	H+13	H+13		
КОЛ.	1	1	H+13			H+13	H+13	H+13	H+13	H+13		
КОЛ.	1	1	H+13			H+13	H+13	H+13	H+13	H+13		
КОЛ.	1	1	H+13			H+13	H+13	H+13	H+13	H+13		
КОЛ.	1	1	H+13			H+13	H+13	H+13	H+13	H+13		
КОЛ.	1	1	H+13			H+13	H+13	H+13	H+13	H+13		

АКСЕССУАРЫ	АРТИКУЛ	КОЛ.	РАЗМЕР
ПЛИНКА ДЛЯ ФИКС. СТВОРКИ	001MAG002	0	
АНКЕРЫ ДЛЯ ФИКС. СТВОРКИ	001MAG003	0	
ВЕРХНИЙ ПРОФИЛЬ (АНТИПАНИКА)	001MAM002	0	
НАБОР ДЛЯ СБОРКИ 1 СТВОРКИ	001MAMF01	1	
УГОЛОК ДЛЯ ПРОФИЛЕЙ	001MAMF02	2	
УГОЛОК ДЛЯ ОКАНТОВКИ	001MAMF03	0	
КРЕПЛЕНИЕ СТВОРКИ К ТЕЛЕЖКЕ	001MAM003	0	
ПЛОЩАДЬ СТЕКЛА	①	2	H-220xL-40
ДЛИНА УПЛОТНИТЕЛЯ ДЛЯ СТЕКЛА	①	1	(H+L-250)x4
①	Стекло	К/г/м	Уплотнитель
	15мм	37,5	009P3+термитик
	14мм	35	009P3x2
	12мм	30	009P4x2
	10мм	25	009P5x2
	8мм	20	009P5+P6
	6мм	15	001P6x2
	4мм	10	001P7x2



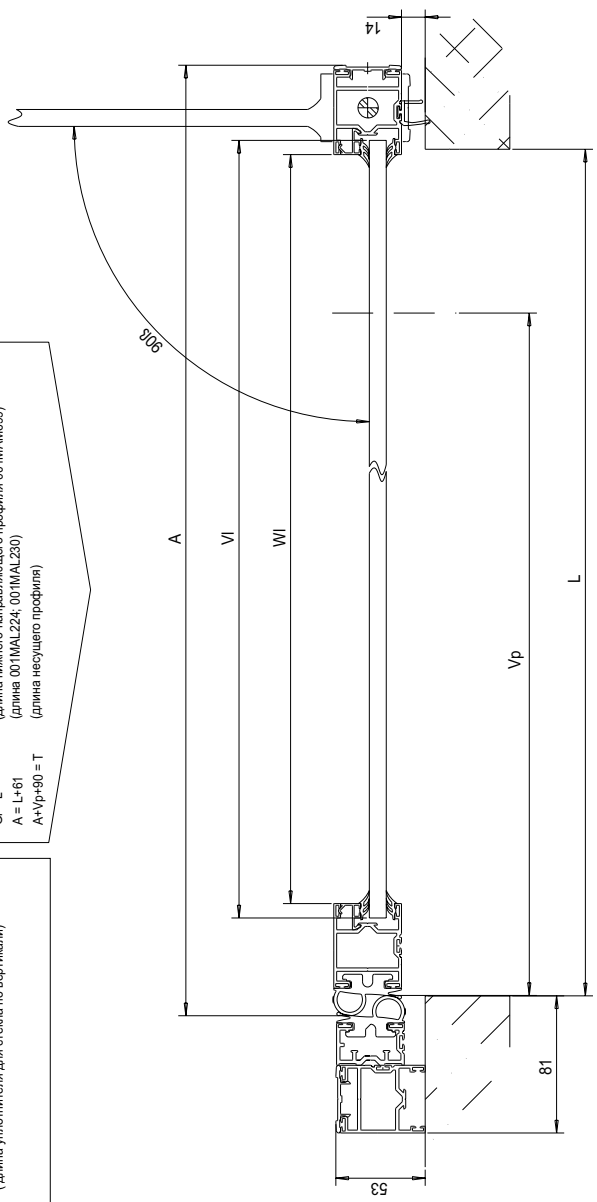
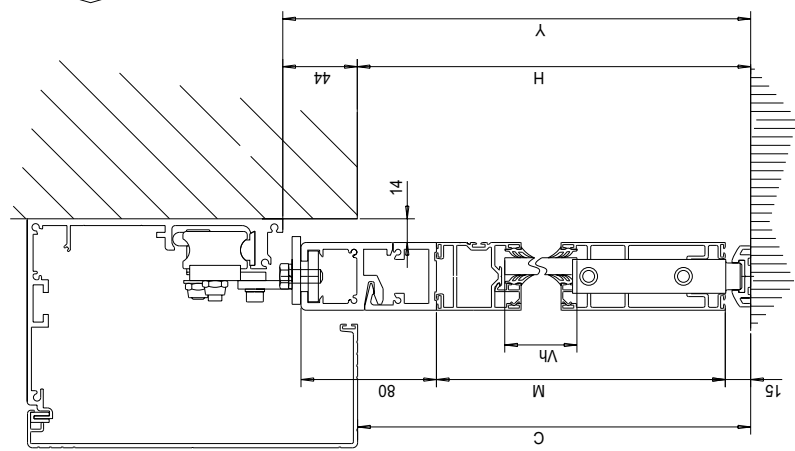
**ОПРЕДЕЛЕНИЕ ПАРАМЕТРОВ СИСТЕМЫ ИЗ 1 ПОДВИЖНОЙ СТОРКИ С ИНТЕГРИРОВАННОЙ СИСТЕМОЙ АНТИПАНИКА М16010/6110 (ОТКРЫВАНИЕ НАРУЖУ) И КРЫШКОЙ 001LD00**

**ОПРЕДЕЛЕНИЕ РАЗМЕРОВ ПО ВЕРТИКАЛИ**

H = РАЗМЕР ПРОЕМА ПО ВЕРТИКАЛИ  
 Y = H+44 (выравнивание несущего профиля для автоматики)  
 M = H-62 (высота подвижной створки (001MAL226/227))  
 C = H (высота края крышки несущего профиля)  
 Vh = H-190 (высота стекла)  
 Fh = Vh (длина уплотнителя для стекла по вертикали)

**ОПРЕДЕЛЕНИЕ РАЗМЕРОВ ПО ГОРИЗОНТАЛИ**

L = РАЗМЕР ПРОЕМА ПО ГОРИЗОНТАЛИ  
 Vp = L-96 (размер проема при открытой створке)  
 Vsf = L (размер проема по окантовке)  
 Wl = L-57 (длина 001MAL226; 001MAL227; 001MAM613)  
 Vl = L-40 (размер стекла)  
 Fl = Wl (длина уплотнителей для стекла по горизонтали)  
 Gl = L (длина нижнего направляющего профиля (001MAM689))  
 A = L+61 (длина 001MAL224; 001MAL230)  
 A+Vp+90 = T (длина несущего профиля)



СПЕЦИФИКАЦИЯ ЭЛЕМЕНТЫ	РАЗМЕРЫ	
	903	455
ПОДВИЖНАЯ СТОРКА		
ПОДВИЖНАЯ СТОРКА		
РАМА		
РАМА		
РАМА		
РАМА		

АКСЕССУАРЫ	АРТИКУЛ	КОЛ	РАЗМЕР
ПЛАЧКА ДЛЯ ФИКС. СТОРКИ	001MAG002	0	
АНКЕРЫ ДЛЯ ФИКС. СТОРКИ	001MAG003	0	
ВЕРХНИЙ ПРОФИЛЬ (АНТИПАНИКА)	001MAM002	0	
НАБОР ДЛЯ СБОРКИ 1 СТОРКИ	001MAMF01	1	
УГОЛОК ДЛЯ ПРОФИЛЕЙ	001MAMF02	2	
УГОЛОК ДЛЯ ОКАНТОВКИ	001MAMF03	0	
КРЕПЛЕНИЕ СТОРКИ К ТЕЛЕЖКЕ	001MAM003	0	
ПЛОЩАДЬ СТЕКЛА	①	2	H-190xL-40
ДЛИНА УПЛОТНИТЕЛЯ ДЛЯ СТЕКЛА	①	1	(H+L-250)x4
①	Стекло	К/м	Уплотнитель
	15мм	37,5	009P3+терметик
	14мм	35	009P3x2
	12мм	30	009P4x2
	10мм	25	009P5x2
	8мм	20	009P5+P6
	6мм	15	001P6x2
	4мм	10	001P7x2