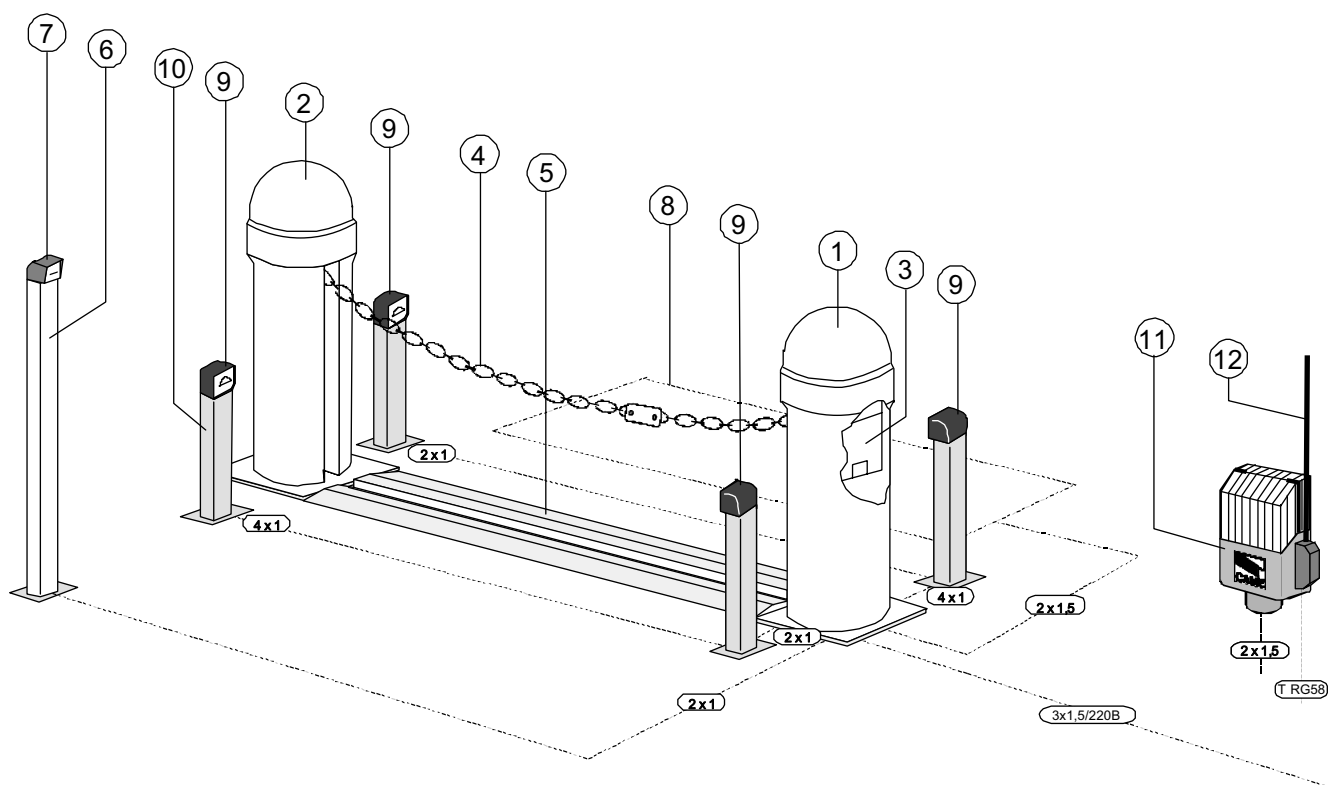


CAT

Цепочный барьер для контроля проезда шириной до 16 метров



Стандартная установка

- 1) Колонна с двигателем и редуктором CAT X
- 2) Колонна с противовесом и креплением цепи CAT I
- 3) Радиоприемник команд управления
- 4) Цепь
- 5) Короб для укладки цепи
- 6) Стойка для ключа-выключателя или считывателя
- 7) Ключ-выключатель или считыватель
- 8) Петля обнаружителя транспортных средств
- 9) Фотоэлементы безопасности
- 10) Стойка для фотоэлементов
- 11) Сигнальная лампа
- 12) Антенна

ОБЩЕЕ ОПИСАНИЕ

Описание

- Цепочный барьер предназначен для управления проездом шириной до 16 метров.
- Разработан и произведен компанией CAME в соответствии со стандартом безопасности UNI 8612. Класс защиты IP 54.
- Гарантия 12 месяцев при наличии гарантийного талона и отсутствии механических повреждений и следов самостоятельного ремонта.

Комплектация:

CAT - X

Колонна из анодированной стали с 220В приводом и встроенным блоком управления. Цвет RAL 7037.

CAT - I

Колонна из анодированной стали содержащая устройство крепления цепи и противовес. Цвет RAL 7035.

Пределы использования:

- проезд шириной 8 метров с 9 мм цепью CAT 5
- проезд шириной 16 метров с 5 мм цепью CAT 15

Принадлежности:

CAT 5

9 мм анодированная цепь длиной 7,5 метра. Цвет RAL 2004.

CAT 15

5 мм анодированная цепь длиной 15,5 метра. Цвет RAL 2004.

CAR 2

Накладной анодированный желоб для цепи (длина 2 м).

CAR 4

Встраиваемый в дорожное покрытие анодированный желоб для цепи (длина 2 м).

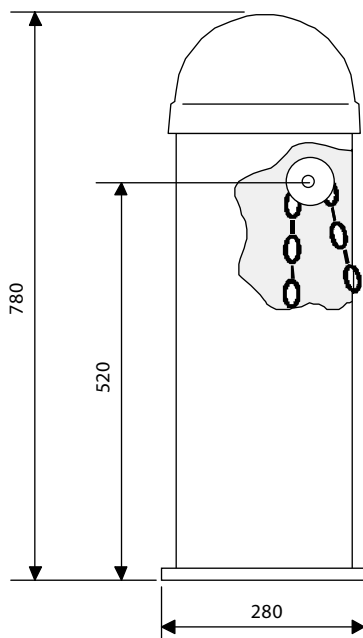
ПРИМЕЧАНИЕ - Используйте термоустойчивую синтетическую краску для окрашивания всех поверхностей.

ВНИМАНИЕ! Для облегчения установки и эксплуатации, а также для соответствия требованиям действующих норм по безопасности рекомендуется устанавливать оригинальные устройства безопасности и управления фирмы CAME.

ТЕХНИЧЕСКИЕ ХАРАКТЕРИСТИКИ

Модель	Масса, кг	Напряжение питания, В	Потребляемый ток, А	Мощность, Вт	Интенсивность использования %	Тяговое усилие, кг	Конденсатор, мкФ	Время открывания, с
CAT X	43	~230	2.7	200	30	50	20	11

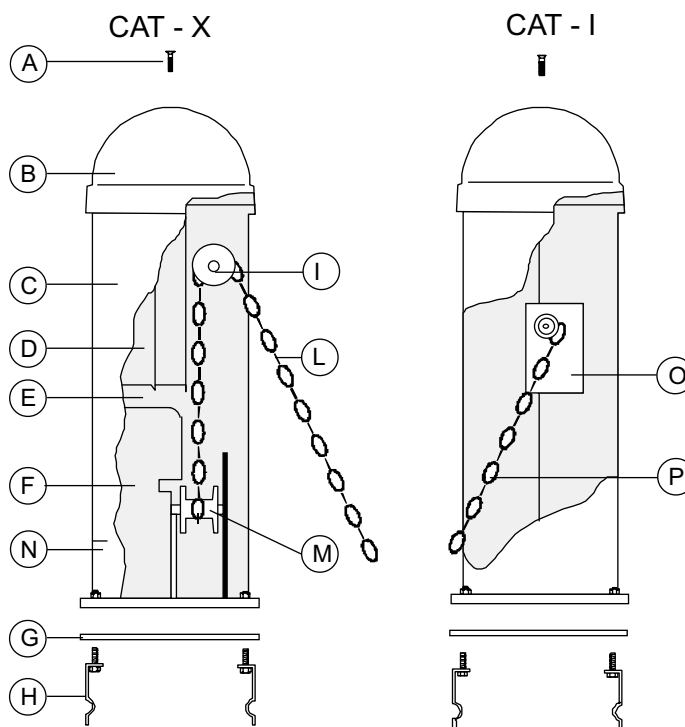
ГАБАРИТНЫЕ РАЗМЕРЫ



CAT X

- A) Винт крепления крышки
- B) Крышка из анодированной окрашенной стали
- C) Корпус
- D) Встроенный блок управления
- E) Каркас из анодированной окрашенной стали
- F) 220 В двигатель в корпусе с крышкой из пресованного алюминия со встроенной защитой от перегрева
- G) Монтажная пластина из анодированной стали
- H) Анкера

СОСТАВ

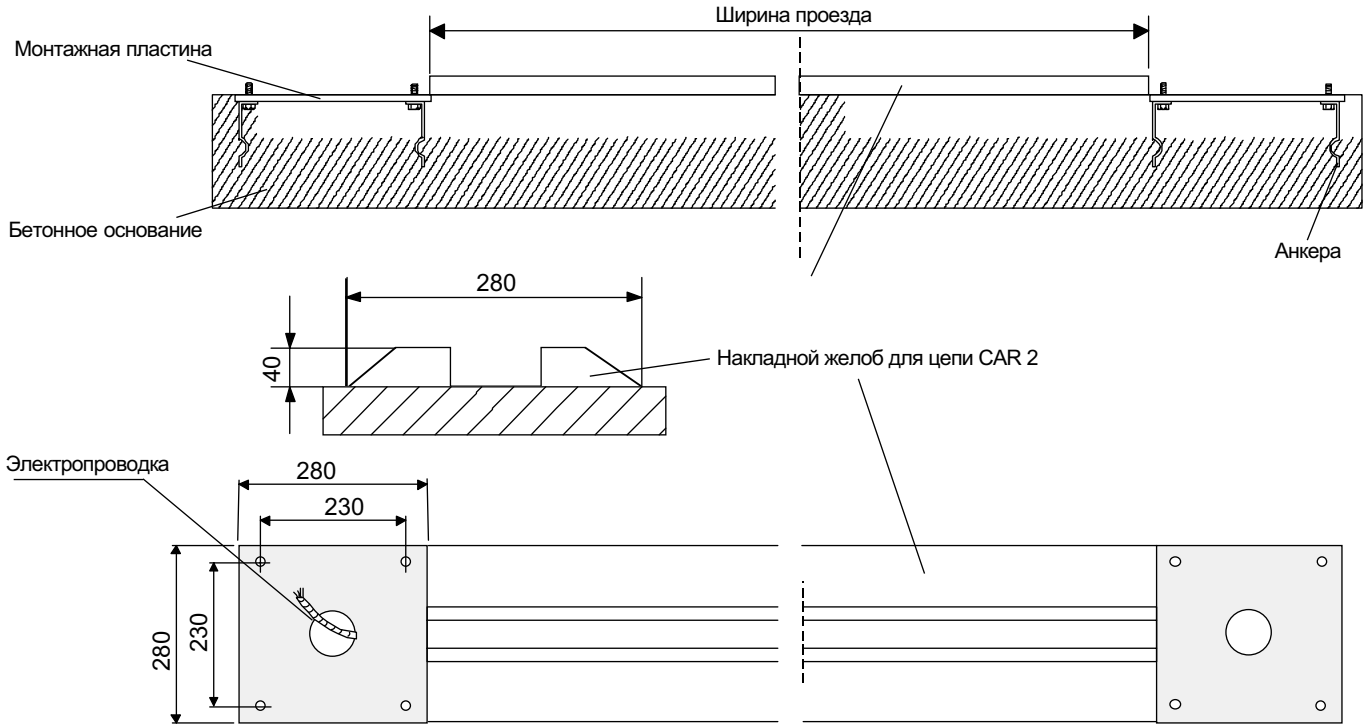


- I) Нейлоновый ролик для цепи
- L) Цепь и замок из анодированной стали
- M) Нейлоновый направляющий шкив
- N) Система разблокировки

CAT I

- O) Противовес
- P) Крепление цепи

ПЕРЕД МОНТАЖЕМ

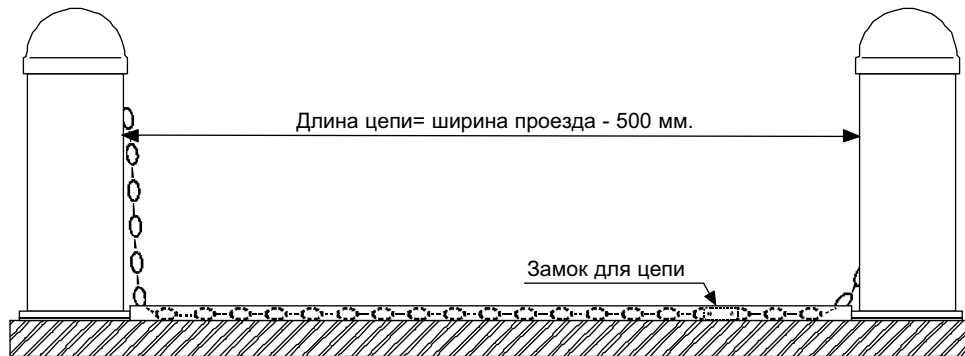


ПОДГОТОВИТЕЛЬНЫЕ ПРОЦЕДУРЫ

Простая конструкция этой системы делает очень простой ее монтаж.

- Подготовить бетонное основание соответствующих устанавливаемой системе размеров. Металлические анкерные пластины должны быть заделаны в бетон, как показано на рисунке.
- Монтажное основание должно быть очищено и выровнено. Резьба болтов должна быть полностью открыта.
- Кабели и провода должны быть проложены и выходить в отверстие в монтажной пластине устройства CAT X.
- Необходимо установить желоба для защиты цепи: накладной CAR 2 или встраиваемый в дорожное покрытие CAR 4.
- После установки монтажного основания и защитного желоба, можно приступать к монтажу колонн (CAT X и CAT I).

МОНТАЖ УСТРОЙСТВА



CAT X

- 1) Открутить крепежные винты и снять крышку
- 2) Снять корпус.
- 3) Установить устройство на монтажное основание и зафиксировать с помощью болтов.
- 4) Определить необходимую длину цепи (расстояние между двумя колоннами минус 500 мм). Отрезать излишек цепи.
- 5) Прикрепить один конец цепи к соединительному устройству CAT X.
- 6) Перевести устройство в открытую позицию и прикрепить другой конец цепи (использовать замок для цепи) к устройству CAT I.
- 7) Подключить электрические кабели к блоку управления.

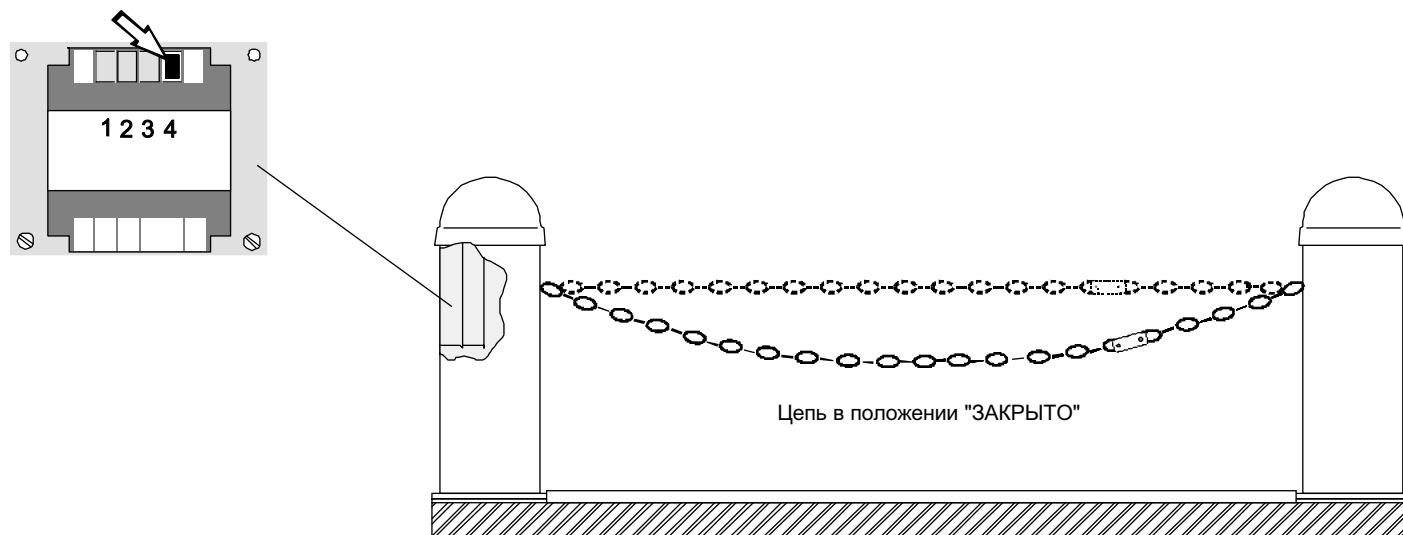
ВНИМАНИЕ! Все настройки устройства должны производиться после его установки и присоединения цепи.

УСТАНОВКА НАТЯЖЕНИЯ ЦЕПИ

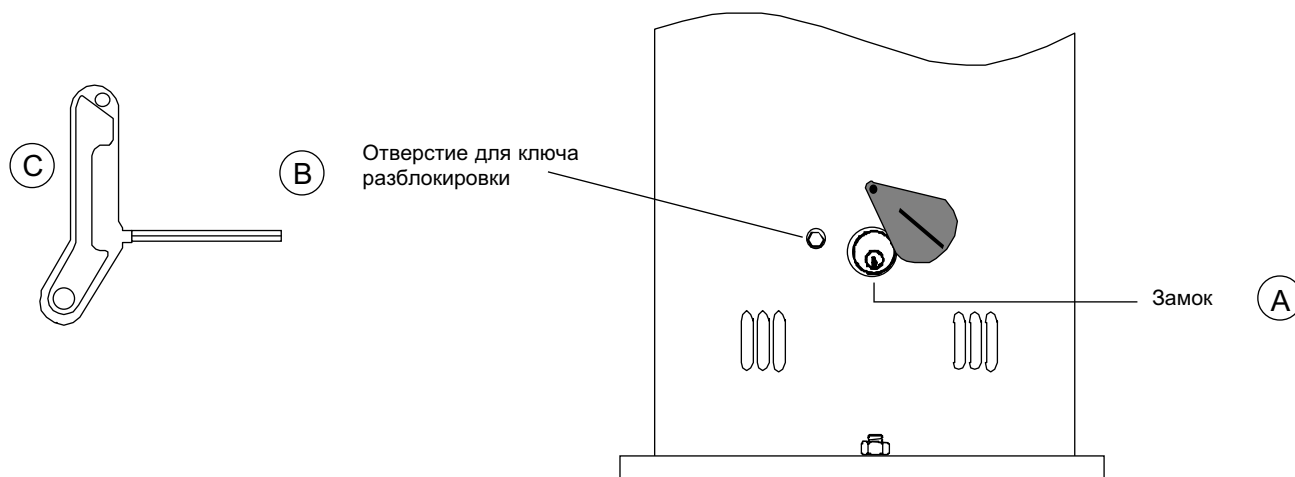
Для установки позиции цепи в закрытом положении использовать регулировку вращающего момента двигателя на блоке управления.

Изменять вращающий момент двигателя следует перемещением клеммы, обозначенной на рисунке, в одну из четырех позиций: 1 - минимум, 4 - максимум.

При увеличении вращающего момента двигателя натяжение цепи увеличивается.



РАЗБЛОКИРОВКА ПРИВОДА



Механизм ручной разблокировки привода необходим для открывания барьера вручную в случае аварийной ситуации (например отключения электропитания). Для разблокировки необходимо:

- 1) Отодвинуть пластиковую крышку в сторону, вставить ключ в замок (А) и повернуть его по часовой стрелке.
- 2) Вставить ключ разблокировки (С) в отверстие (В) и вращать его по часовой стрелке до разблокировки цепи.
- 3) Необходимо тянуть цепь для облегчения ее разблокировки.

Для блокировки привода необходимо вращать ключ разблокировки против часовой стрелке до упора.

Блок управления питается от сети переменного тока 220В, 50Гц. Питание подключается к клеммам L1-L2. Блок управления защищен предохранителем 5А.

Низкое напряжение (24 В) используется для управления и электропитания принадлежностей (например, радиоуправления, фотоэлементов и т.п.). Низковольтная линия также защищена предохранителем 1,6А.

Безопасность

Фотоэлементы безопасности могут быть подключены для выполнения функции "Открывание в режиме закрывания".

- Концевой выключатель открывания (установлен в САТ X);
- Предварительно установленное фиксированное время работы 15 с;
- Концевой выключатель закрывания (установлен в САТ X).

Принадлежности, которые могут быть подключены к устройству

Если установлена сигнальная лампа, может быть выбрана функция "Предварительного включения сигнальной лампы" при закрывании.

- Лампа-индикатор (24В) "Цепь опущена";
- Ключ-выключатель;
- Сигнальная лампа;
- Радиоприемник.

Другие функции

- Автоматическое закрывание. Таймер автоматического закрывания активируется в конце цикла открывания. Время автоматического закрывания устанавливается в блоке управления. Работа таймера прерывается при срабатывании какой-либо системы безопасности. Таймер деактивируется при подаче команды "Стоп" или отключении электропитания.

- Функция "Присутствие оператора".

- Выбор команд пошагового управления:

- Открыть-закреть;
- Только открыть.

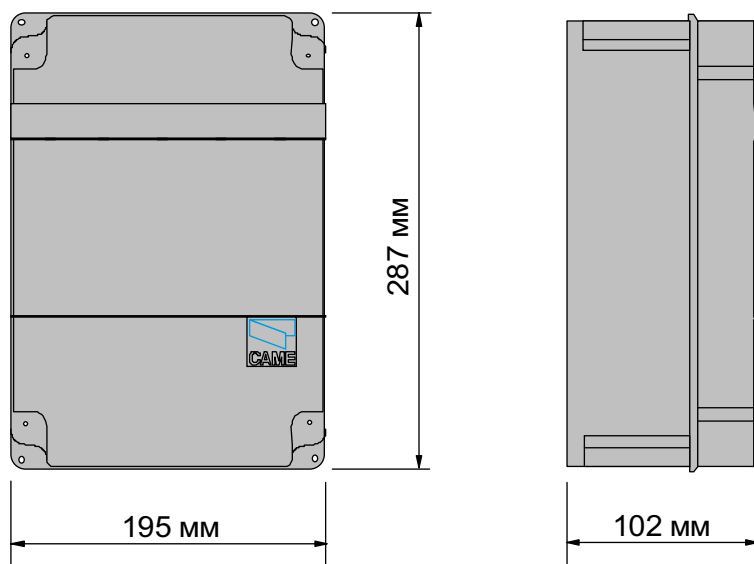
Регулировки

- Регулировка ТСА - Время автоматического закрывания (5 - 40 с);

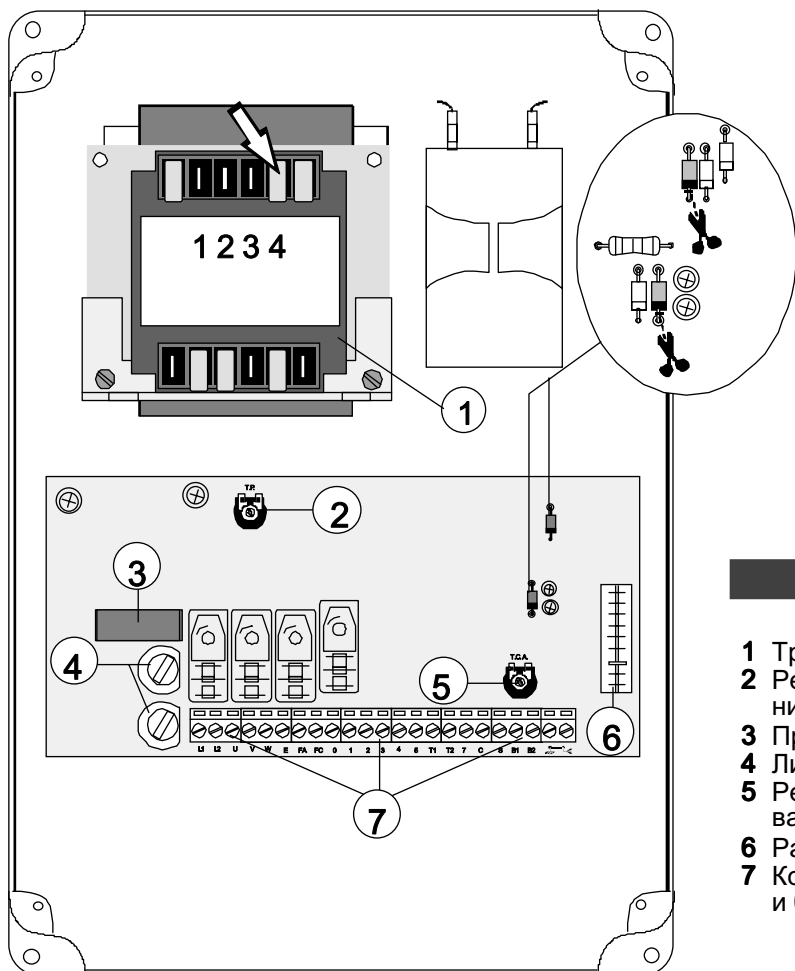
Регулировка ТР - Время предварительного включения сигнальной лампы (0 - 5 с).

ВНИМАНИЕ! Все подключения и регулировки в блоке управления должны осуществляться при отключенном электропитании.

ГАБАРИТНЫЕ РАЗМЕРЫ БЛОКА УПРАВЛЕНИЯ ZC2-C



БЛОК УПРАВЛЕНИЯ ZC2-C

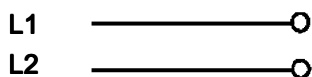
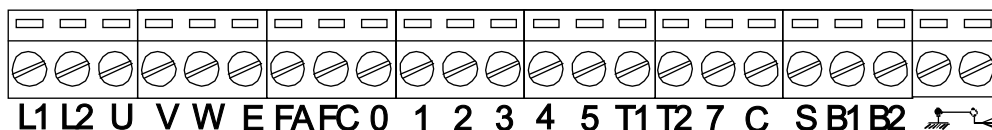


Откусить обозначенные диоды для включения функции "Присутствие оператора"

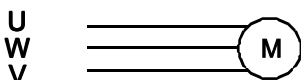
ОСНОВНЫЕ КОМПОНЕНТЫ

- 1 Трансформатор
- 2 Регулировка TP - Время предварительного включения сигнальной лампы.
- 3 Предохранитель принадлежности 1,6А
- 4 Линейный предохранитель 5А
- 5 Регулировка TCA - Время автоматического закрытия
- 6 Разъем для подключения приемника
- 7 Колодка для подключения устройств управления и безопасности

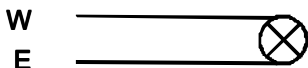
ЭЛЕКТРИЧЕСКИЕ ПОДКЛЮЧЕНИЯ



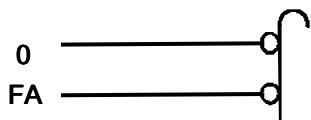
Электропитание 220В, 50Гц



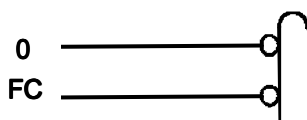
Электродвигатель 220 В



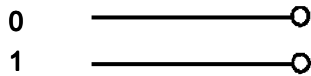
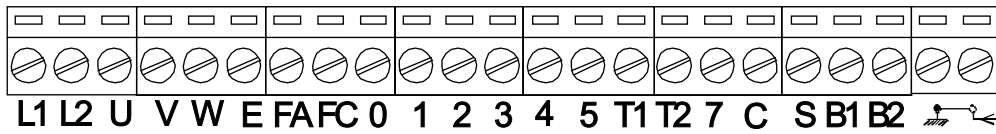
Выход активный при движении цепи (например, для подключения сигнальной лампы) 220В



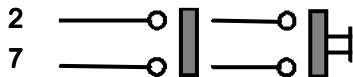
Вход для подключения концевого выключателя открывания



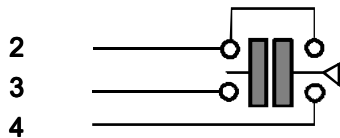
Вход для подключения концевого выключателя закрывания



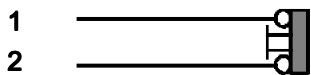
0 1
Электроснабжение принадлежностей 24 В
(максимум 20Вт)



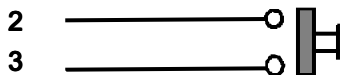
2 7
Вход для подключения кнопки пошагового управления



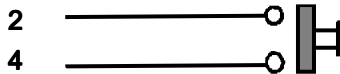
2 3 4
Ключ-выключатель



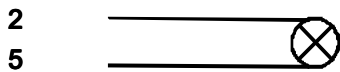
1 2
Кнопка "Стоп" (НЗ)



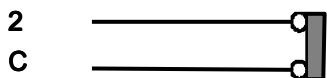
2 3
Кнопка "Открыть" (НО)



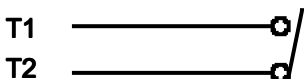
2 4
Кнопка "Закрыть" (НО)



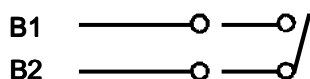
2 5
Лампа-индикатор "Цепь опущена"
(24В, 3Вт)



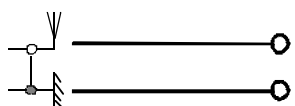
2 C
Вход для подключения контактов фотоэлементов.
Функция "Открытие в режиме закрывания" (НЗ).



T1 T2
Переключатель для включения функции "Автоматическое закрывание"

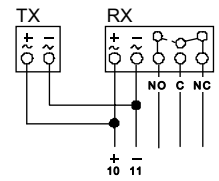


B1 B2
Контактный выход (НО) второго радиоканала.
Резистивная нагрузка: =24В, 1А



Антенна

При подключении фотоэлементов безопасности (RX и TX) соблюдать полярность.

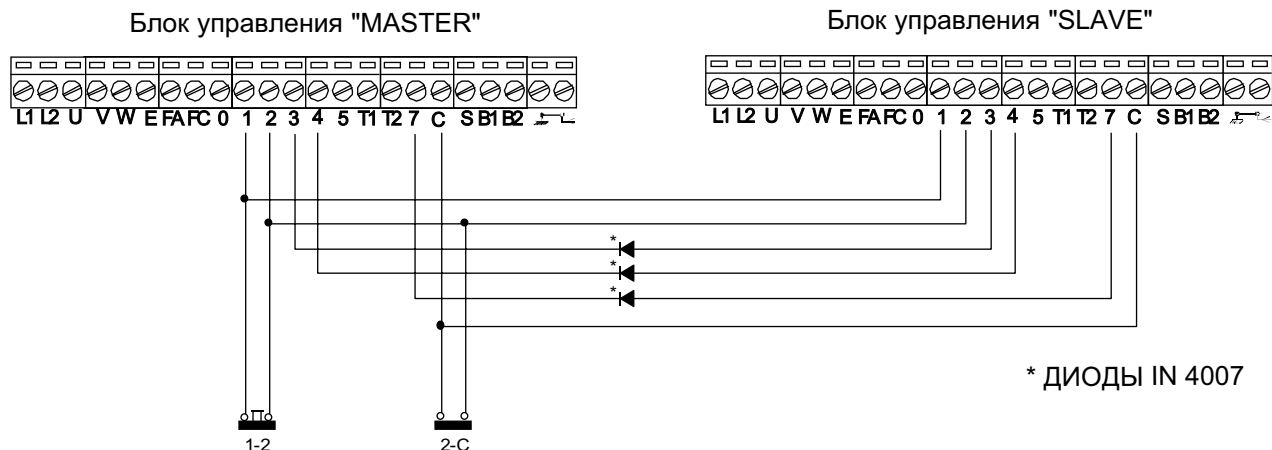


Подключение дополнительных кнопок управления (например, для управления устройством с нескольких пультов) осуществляется: кнопка "Стоп" - последовательно; кнопка "Открыть", "Закрыть" и сигнальных ламп - параллельно.

СИНХРОНИЗАЦИЯ ДВУХ СИСТЕМ

Для обеспечения синхронной работы двух систем выполнить следующие действия:

- Подключить устройства управления и безопасности к блоку управления "MASTER":
- Подключить блок управления второй системы как показано на рисунке.



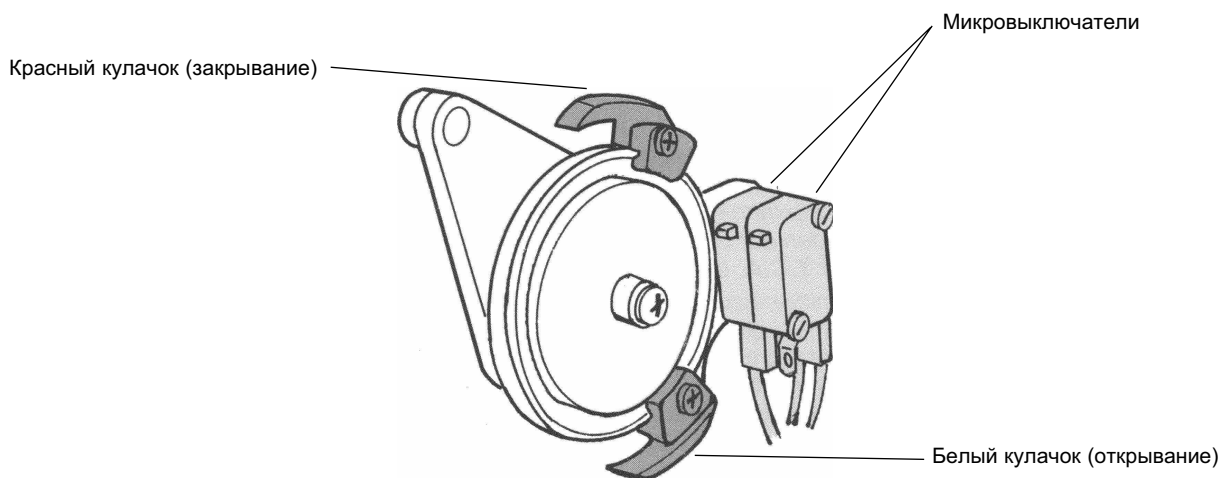
РЕГУЛИРОВКА КОНЦЕВЫХ ВЫКЛЮЧАТЕЛЕЙ

Открытие:

Установлен на заводе-изготовителе.

Закрывание:

Установить требуемое натяжение цепи в закрытом состоянии. Повернуть красный кулачок до срабатывания микровыключателя. Закрепить кулачок с помощью винта.



ООО «УМС Рус» - официальное представительство
компании "CAME Cancelli Automatici S.p.a." в России

Тел: (495) 739-00-69,

Web: www.umcrus.ru, E-mail: info@umcrus.ru

Техническая поддержка: 8-800-200-15-50