



# DBC 01 DBC 03 - DBC 04

БЕСПРОВОДНЫЕ ФОТОЭЛЕМЕНТЫ



ИНСТРУКЦИЯ ПО МОНТАЖУ

МОНТАЖ И НАСТРОЙКУ ПРОВОДИТЬ В  
СООТВЕТСТВИИ С НАСТОЯЩЕЙ ИНСТРУКЦИЕЙ  
ВНИМАНИЕ! НЕПРАВИЛЬНАЯ УСТАНОВКА МОЖЕТ  
ПРИВЕСТИ К ПОВРЕЖДЕНИЯМ  
ТОЧНО СЛЕДУЙТЕ УКАЗАНИЯМ ИНСТРУКЦИИ  
данная инструкция предназначена для  
КВАЛИФИЦИРОВАННЫХ СПЕЦИАЛИСТОВ

## Условные обозначения



Данным символом обозначаются разделы,  
требующие особого внимания.



Данным символом обозначаются разделы,  
относящиеся к безопасности.



Данным символом обозначаются разделы,  
требующие ознакомления конечного  
пользователя.

## Ссылки на стандарты

Продукт соответствует стандартам:  
EN 12978, UNI EN 957-1, CEI EN 60335-1, UNI EN 12453

## Описание

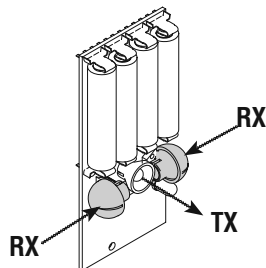
Данное изделие разработано и произведено компанией CAME CANCELLI AUTOMATICI S.p.A. в полном соответствии с действующими нормами безопасности. Гарантийный срок эксплуатации составляет 36 месяцев при отсутствии механических повреждений и следов самостоятельного ремонта.

### DBC01

Устройство безопасности состоит из двух элементов:  
- ИК-приёмник с питанием  $\sim$ 12/24В и светодиодным индикатором разряда батарей (если он мигает, это означает, что батареи разрядятся в течение месяца).  
- ИК-передатчик с питанием от батареек (4x1,5В тип ААА).

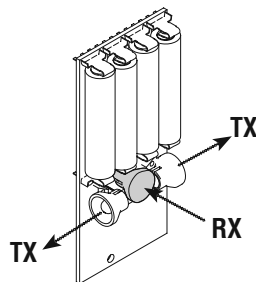
### DBC03

ИК-повторитель, состоящий из центрального светодиода и двух боковых фотодиодов. Направление приёма выбирается микропереключателями. Питание от батареек (4x1,5В, тип ААА).



### DBC04

ИК-повторитель, состоящий из центрального фотодиода и двух боковых светодиодов. Направление передачи выбирается микропереключателями. Питание от батареек (4x1,5В, тип ААА).



## Технические характеристики

### DBC 01 (TX - передатчик)

Питание: батарейки 4x1.5В, тип AAA.

Потребляемый ток: 70 мА

Класс защиты: IP 54

Материал: PC-ABS UL94V0 / Поликарбонат/ TPA1 65 NT

Рабочий диапазон температур:



### DBC 01 (RX - приемник)

Питание:  $\sim$ /= 12/24В

Потребляемый ток: 48 мА

Класс защиты: IP 54

Материал: PC-ABS UL94V0 / Поликарбонат/ TPA1 65 NT

Рабочий диапазон температур:



### DBC 03 (ИК-повторитель)

Питание: батарейки 4x1.5В, тип AAA.

Потребляемый ток: 70 мА

Класс защиты: IP 54

Материал: PC-ABS UL94V0 / Поликарбонат/ TPA1 65 NT

Рабочий диапазон температур:



### DBC 04 (ИК-повторитель)

Питание: батарейки 4x1.5В, тип AAA.

Потребляемый ток: 70 мА

Класс защиты: IP 54

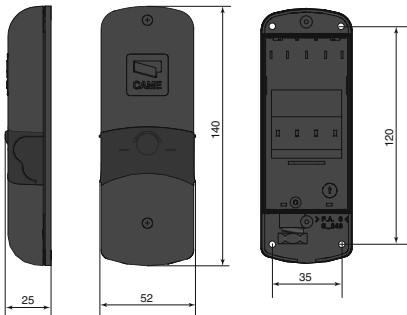
Материал: PC-ABS UL94V0 / Поликарбонат/ TPA1 65 NT

Рабочий диапазон температур:



## Габаритные и монтажные размеры

### Приёмник/передатчик/повторитель



## Установка



Перед монтажом проведите следующие проверки:

- Убедитесь, что электропитание отключено.
- Убедитесь, что фотозлементы будут установлены в месте, защищённом от внешних воздействий и закреплены на твёрдой поверхности. Также проверьте, что выбран подходящий крепёж.
- Электрические кабели должны быть проложены в трубах, обеспечивающих защиту проводки от механических повреждений.

### Электрические подключения и выбор функций

#### DBC 01 (TX)

- 1-Батарейный отсек (4шт., 1,5В, тип AAA)
- 2- ИК-светодиод

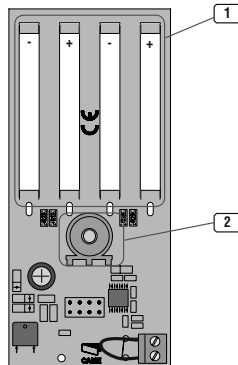
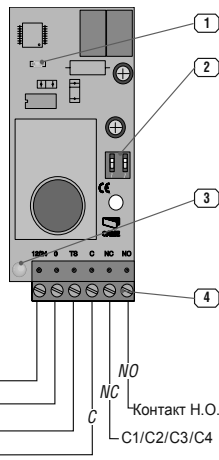


Рис.А

Рис.В



#### DBC 01 (RX)

- 1 - Индикатор наличия препятствия.
- 2 - Микропереключатели.

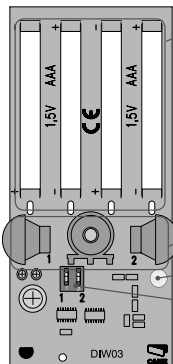
Функции микропереключателей:  
 Dip 1 ON - электропитание  $\sim$ /=12В  
 Dip 1 OFF - электропитание  $\sim$ /=24В  
 Dip 2 OFF - исключает функцию тестирования фотозлементов (используется в случае, когда к контактам TS нет подключений)

- 3 - Индикатор разряда батареек.
- 4 - Колодка подключений.

10  
2  
TS  
2

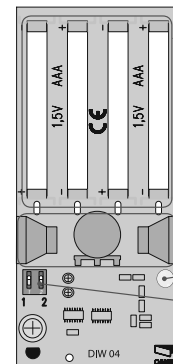
NO  
C1/C2/C3/C4  
Контакт Н.О.

## DBC 03 (ИК-повторитель)



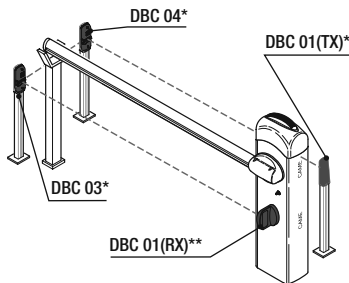
- 1 - Батарейный отсек (4x1,5В, тип ААА).
  - 2 - ИК-приёмный элемент (направление приёма выбирается микропереключателем).
  - 3 - Индикатор разрядки батарей.
  - 4 - Микропереключатели выбора направления приёма.
- DIP 1 ON - левый фотодиод активен  
DIP 2 ON - правый фотодиод активен

## DBC 04 (ИК-повторитель)



- 1 - Батарейный отсек (4x1,5В, тип ААА).
  - 2 - ИК-передающий элемент (направление передачи выбирается микропереключателем).
  - 3 - Индикатор разрядки батарей.
  - 4 - Микропереключатели выбора направления приёма.
- DIP 1 ON - левый фотодиод активен  
DIP 2 ON - правый фотодиод активен

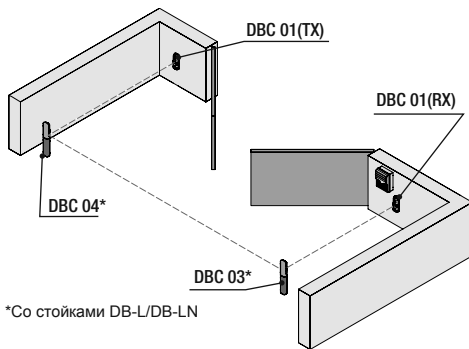
Пример типовой установки и положение микропереключателей



- DBC 01(TX)  
Не требует выбора конфигурации
- DBC 01(RX)  
Не требует выбора конфигурации
- DBC04  
Dip №1 ON  
Dip №2 OFF
- DBC03  
Dip №1 OFF  
Dip №2 ON

\*Со стойками DB-L/DB-LN

\*\*С кронштейном G02802



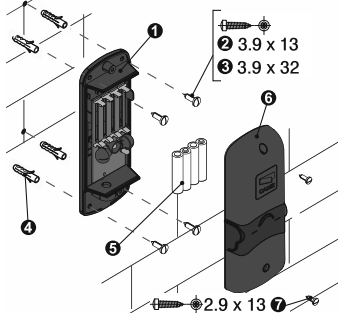
\*Со стойками DB-L/DB-LN

DBC 01(TX) Не требует выбора конфигурации	DBC 01(RX) Не требует выбора конфигурации	DBC04 Dip №1 ON Dip №2 OFF	DBC03 Dip №1 OFF Dip №2 ON
--	--	----------------------------------	----------------------------------

ПРИМЕЧАНИЕ: при использовании комплекта DBC01, DBC03, DBC04, как показано на схемах, необходимо удалить перемычку на плате передатчика DBC01(TX).

## Монтаж

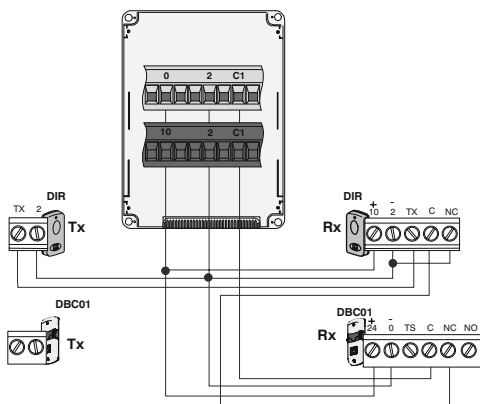
- Убедитесь, что расстояние между фотоэлементами не превышает 10м, фотоэлементы выровнены.
- Закрепите основание корпуса **1**:
  - к стойкам DB-L с помощью саморезов **2** UNI 6954 3.9x3 (поставляются в комплекте DB-L);
  - к стене или металлической поверхности с помощью саморезов UNI 6954 3.9x32 **3** с дюбелями **4**.
- Установите батарейки **5** (4x1,5В, тип ААА) в передатчик и повторители, соблюдая полярность.
- Установите микропереключатели (ON/OFF) в зависимости от конфигурации системы. Подсоедините DBC01 (RX) к плате управления как показано на стр.2.
- Установите крышку корпуса **6** на основание и закрепите винтами **7**.



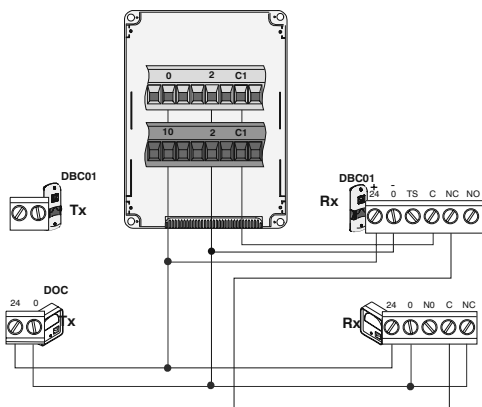
- 2 3.9 x 13
- 3 3.9 x 32

## Совместная работа DBC01 с DIR/DOC

### DBC с DIR



### DBC с DOC



## Возможные неисправности

- Индикатор на приёмном элементе моргает: батареи в передатчике разряжены.
- Индикатор на приёмном элементе светится ровно: нет сигнала от передатчика.

## Выведение из эксплуатации и утилизация

Наши продукты изготовлены с использованием различных материалов. Большинство из них (алюминий, пластмасса, железо, электрические кабели) можно считать твёрдыми отходами. Они могут быть переработаны специализированными организациями.

Другие компоненты (электрическая плата батареи и др.) могут содержать опасные отходы. Они должны передаваться компаниям, имеющим лицензию на их переработку в соответствии с действующим законодательством.

## Декларация соответствия

### CE Declaration of conformity

la CAME Cancelli Automatici S.p.A.  
via Martiri della Libertà, 15  
31030 Dosson di Casier - Treviso - ITALYtel  
(+39) 0422 4940 - fax (+39) 0422 4941  
internet: www.came.it - e-mail: info@came.it

*Declare under their own responsibility that the following products for gate and garage door automation called:*

#### DBC 01- DBC 03-DBC 04

*Are compliant with essential requirements and with pertinent regulations established by the following directives and to the applicable parts of the standards listed below:*  
Electromagnetic compatibility directive 89/336/EEC - 92/31/EEC  
Electrical equipment designed for use within certain voltage limits directive 73/23/EEC - 93/68/EEC  
Machinery directive 98/37/EC  
EN 61000-6-2  
EN 61000-6-3  
EN 12978  
EN 60529  
EN 954-1

L'amministratore delegato  
Sig. Andrea Menuzzo

ООО "УМС Рус" - Официальное представительство  
компании "CAME Cancelli Automatici S.p.A." в России  
Тел.: (495) 739-00-69  
Web: www.camerussia.com  
E-mail: info@camerussia.com  
Техническая поддержка: 8-800-200-15-50