

АВТОМАТИКА ДЛЯ СЕКЦИОННЫХ И
ПОДЪЁМНО-ПОВОРОТНЫХ ВОРОТ

VER
СЕРИЯ



Инструкция по монтажу
V900E

Русский

RU

МОНТАЖ И НАСТРОЙКУ ПРОВОДИТЬ В СООТВЕТСТВИИ С НАСТОЯЩЕЙ ИНСТРУКЦИЕЙ.

ВНИМАНИЕ! НЕПРАВИЛЬНАЯ УСТАНОВКА МОЖЕТ ПРИВЕСТИ К ПОВРЕЖДЕНИЯМ,

ТОЧНО СЛЕДУЙТЕ УКАЗАНИЯМ ИНСТРУКЦИИ.

ДАННАЯ ИНСТРУКЦИЯ ПРЕДНАЗНАЧЕНА ДЛЯ ПРОФЕССИОНАЛЬНЫХ КВАЛИФИЦИРОВАННЫХ СПЕЦИАЛИСТОВ

1 Условные обозначения



Данным символом обозначаются разделы, требующие особого внимания.



Данным символом обозначаются разделы, относящиеся к безопасности.



Данным символом обозначаются разделы, требующие ознакомления конечного пользователя

2 Применение и ограничения по применению

2.1 Назначение

Привод V900E разработан для автоматизации секционных и подъёмно-поворотных ворот в частном секторе и кондоминиумах.

Использование данного изделия не по назначению, а также установка методами, отличными от описанных в настоящем руководстве запрещаются.

2.2 Ограничения по применению

Электропривод 24В с подъёмной силой до 500Н для следующих типов ворот:

- подъёмно-поворотные ворота с противовесами высотой до 2,40 м;
- подъёмно-поворотные ворота с пружинами высотой до 3.25 м;
- секционные ворота высотой до 3,20 м.

3 Ссылки на стандарты

Продукт соответствует следующим стандартам: EN 12978, UNI EN 954-1, CEI EN 60335-1, UNI EN 12453.

4 Описание

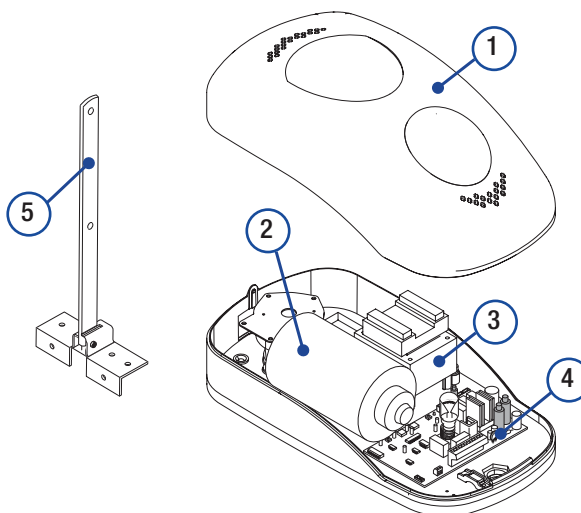
4.1 Привод

Привод V900E разработан и произведён CAME Cancelli Automatici S.p.A. в полном соответствии с действующими нормами безопасности и ограничением на максимальное толкающее усилие створки. Гарантийный срок составляет 36 месяцев при отсутствии повреждений и следов самостоятельного ремонта. Система состоит из привода, направляющей с цепной или ременной передачей и передающего рычага. В корпусе привода из ABS-пластика находится моторедуктор, плата блока управления и сигнальная лампа. Моторедуктор не нуждается в замене смазки. Направляющая включает в себя механизм разблокировки и кронштейн крепления передающего рычага. С одной стороны направляющей находится механизм натяжения цепи/ремня, с другой стороны ведущая звёздочка. Передающий рычаг может быть нескольких типоразмеров в зависимости от особенностей ворот.

4.2 Основные компоненты

ПРИВОД

- 1) Крышка корпуса
- 2) Моторедуктор
- 3) Трансформатор
- 4) Плата управления ZL56
- 5) Стандартный передающий рычаг



НАПРАВЛЯЮЩИЕ ПРОФИЛИ

V0679 – Цепная передача L=3,02 м

V0684 – Цепная передача аналогичная V0679, но состоящая из двух частей для:

- подъёмно-поворотных ворот с противовесами высотой до 2,40 м;
- подъёмно-поворотных ворот высотой с пружинами высотой до 2,25 м;
- секционных ворот* высотой до 2,20 м.

V0682 – Цепная передача L=3,52 м для:

- подъёмно-поворотных ворот с пружинами высотой до 2,75 м;
- секционных ворот высотой до 2,70 м.

V0683 – Цепная передача L=4,02 м для:

- подъёмно-поворотных ворот с пружинами высотой до 3,25 м;
- секционных ворот* высотой до 3,20 м.

V0685 – Ременная передача L=3,02 м

V0687 – ременная передача аналогичная V0685, но состоящая из двух частей 2,40 м для:

- подъёмно-поворотных ворот с пружинами высотой до 2,25 м;
- секционных ворот* высотой до 2,20 м.

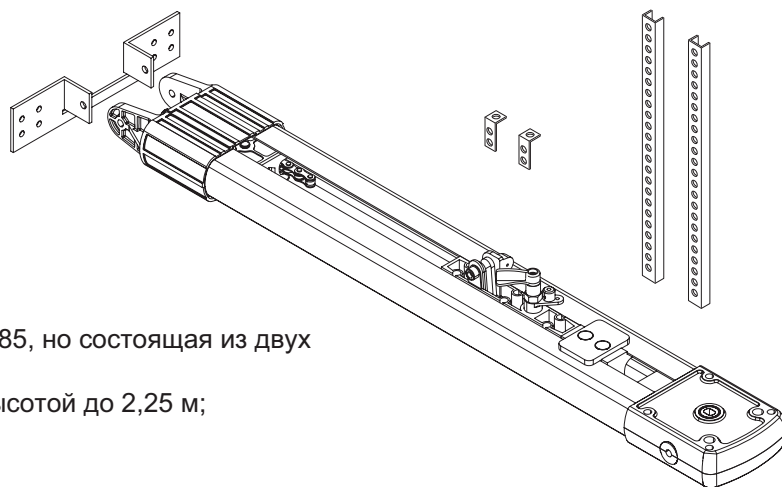
V0686 – Ременная передача L=3,52 м для:

- подъёмно-поворотных ворот с пружинами высотой до 2,75 м;
- секционных ворот высотой до 2,70 м.

V0688 – ременная передача L=4,02 м для:

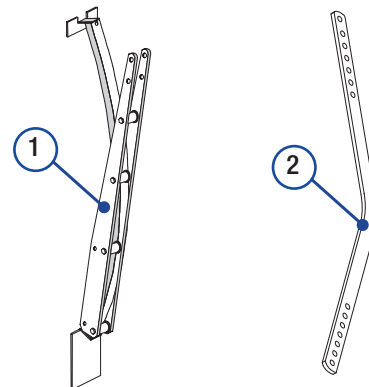
- подъёмно-поворотных ворот с пружинами высотой до 3,25 м;
- секционных ворот* высотой до 3,20 м

*см. стр.5 (п. 5.4 Примеры установки).



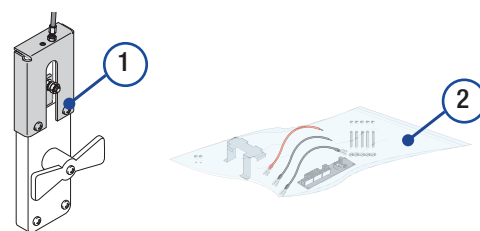
ПРИНАДЛЕЖНОСТИ

- 1) 001V201 – рычаг-адаптер для подъёмно-поворотных ворот с противовесами.
- 2) 001V122 – рычаг-адаптер для секционных ворот с расстоянием от нижнего края проема до вала от 30 до 60 см.



АКСЕССУАРЫ

- 1) 001V121 – Трос для системы дистанционной разблокировки;
- 2) V0670 – Система аварийного питания, работающая от двух аккумуляторов 12В-1,2Ач (приобретаются отдельно).

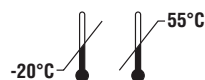


ВНИМАНИЕ! Для облегчения установки, обслуживания и эксплуатации системы, а также для гарантии её безопасной работы рекомендуется устанавливать устройства управления и безопасности CAME.

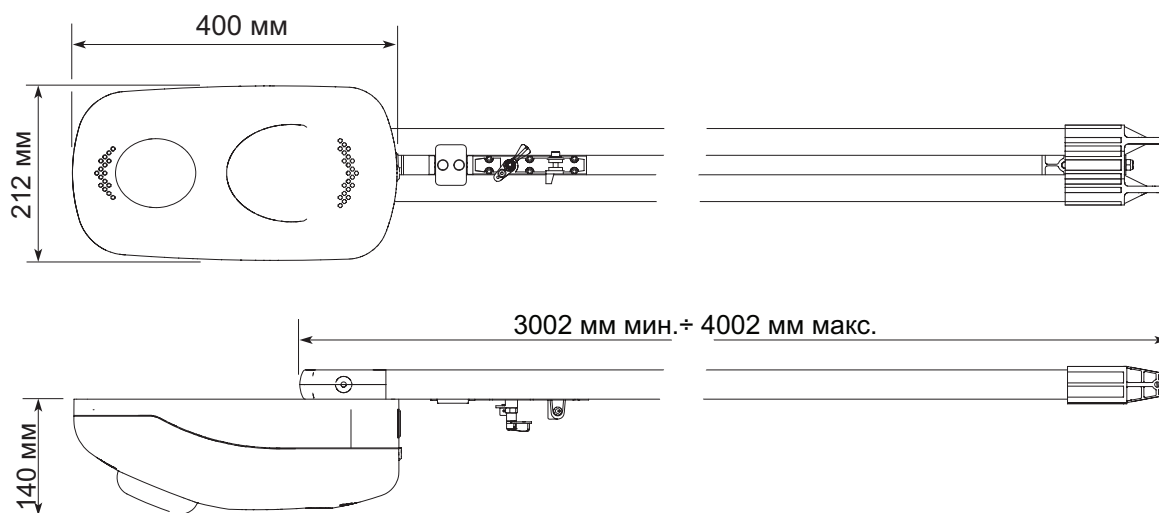
4.3 Технические характеристики

ПРИВОД V900E

Напряжение питания: ~230В, 50/60Hz;
Питание двигателя: =24В;
Макс. мощность аксессуаров: 40Вт;
Номинальная мощность: 130Вт;
Макс. крутящий момент: 500Нм;
Средняя скорость: 6 м/мин;
Интенсивность использования: 50 %;
Класс защиты: IP40;
Вес: 5,7 кг.



4.4 Габаритные размеры



5 Монтаж

- ⚠** Монтаж должен производиться квалифицированным персоналом в полном соответствии с нормами безопасности.

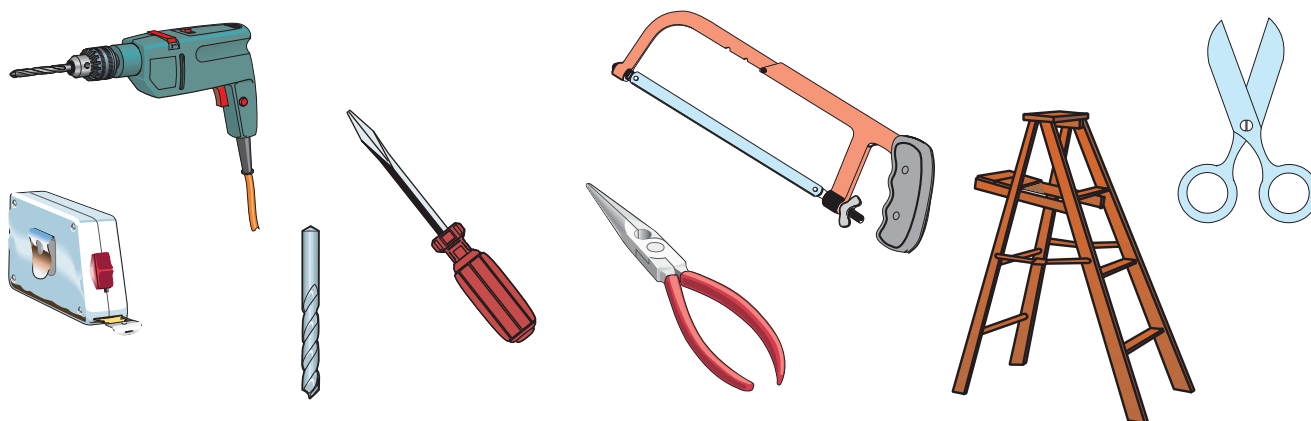
5.1 Предварительные проверки

⚠ Перед монтажом проведите следующие проверки:

- Убедитесь, что область монтажа привода и направляющей свободна и безопасна;
- Обеспечьте отдельный щитовой автоматический выключатель для подключения привода;
- Убедитесь, что привод можно прочно закрепить на месте его установки и он будет защищён от посторонних воздействий. Крепёж должен соответствовать типу поверхности, на которую монтируется привод;
- ⊕ Обеспечьте дополнительную изоляцию электрической цепи от других проводящих частей механизма;
- Убедитесь, что ворота хорошо сбалансированы и имеют лёгкий и плавный ход;

5.2 Инструменты и материалы

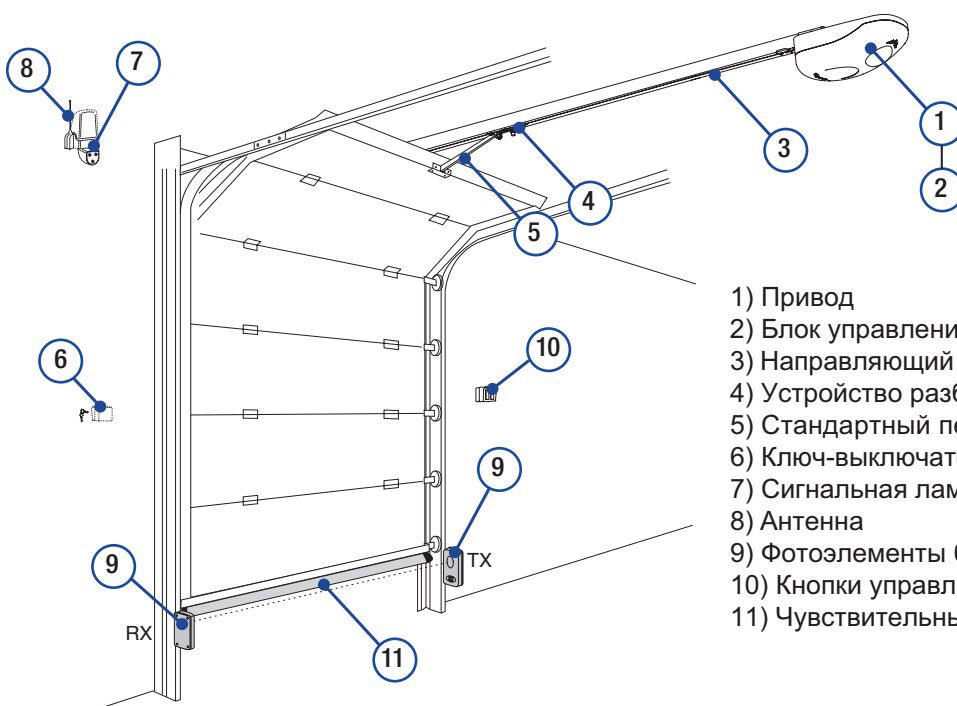
Убедитесь, что применяемые инструменты и материалы полностью исправны и соответствуют действующим нормам безопасности, стандартам и инструкциям. На рисунке ниже приведен минимальный набор инструментов и материалов, требующийся монтажнику.



5.3 Сечение используемых кабелей

Подключаемое устройство	Тип кабеля	при длине кабеля от 1м до 10м	при длине кабеля от 10м до 20м	при длине кабеля от 20м до 30м
Плата управления 230В	FROR CEI 20-22 CEI EN 50267-2-1	3 x 1,5 мм ²	3 x 2,5 мм ²	2 x 4 мм ²
Сигнальная лампа		2 x 0,5 мм ²	2 x 1 мм ²	2 x 1,5 мм ²
Фотоэлемент (передатчик)		2 x 0,5 мм ²	2 x 0,5 мм ²	2 x 0,5 мм ²
Фотоэлемент (приёмник)		4 x 0,5 мм ²	4 x 0,5 мм ²	4 x 0,5 мм ²
Эл.питание аксессуаров 24В		2 x 0,5 мм ²	2 x 0,5 мм ²	2 x 1 мм ²
Устр. управл. и безопасности		2 x 0,5 мм ²	2 x 0,5 мм ²	2 x 0,5 мм ²
Антенна	RG58	макс. 10 м		

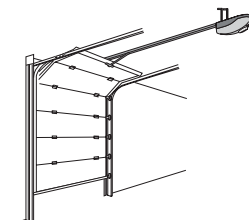
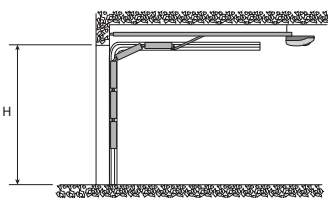
ПРИМЕЧАНИЕ: Если длина кабеля отличается от приведенной в таблице, то необходимо определить его надлежащее сечение исходя из фактической потребляемой мощности устройства в соответствии с действующими нормативами. Для последовательного подключения нескольких устройств размеры, приведенные в таблице, должны быть пересчитаны в зависимости от их суммарной мощности и расстояния прокладки кабеля.



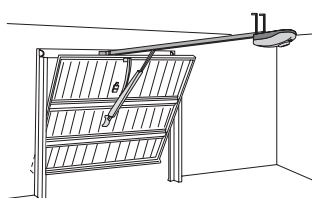
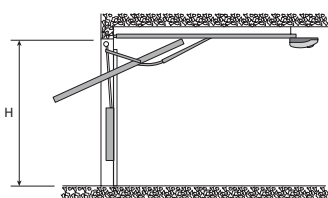
- 1) Привод
- 2) Блок управления с радиоприёмником
- 3) Направляющий профиль
- 4) Устройство разблокировки
- 5) Стандартный передающий рычаг
- 6) Ключ-выключатель
- 7) Сигнальная лампа
- 8) Антенна
- 9) Фотоэлементы безопасности
- 10) Кнопки управления
- 11) Чувствительный профиль безопасности

5.4 Примеры установки

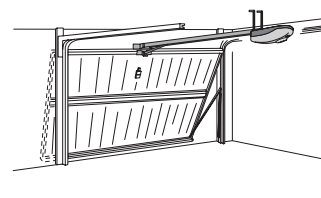
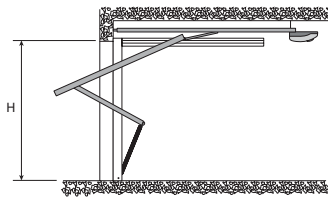
СЕКЦИОННЫЕ ВОРОТА



ПОДЪЁМНО-ПОВОРОТНЫЕ ВОРОТА С ПРОТИВОВЕСАМИ



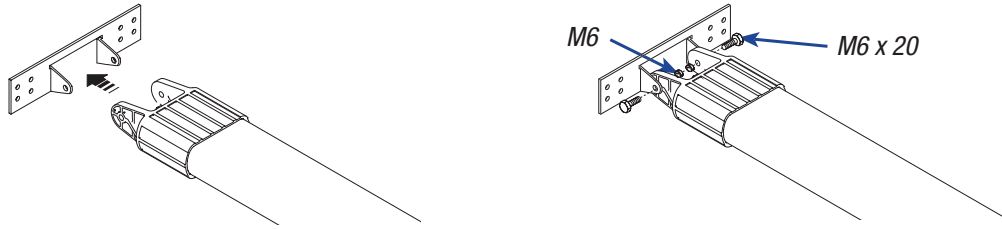
ПОДЪЁМНО-ПОВОРОТНЫЕ ВОРОТА С ПРУЖИНАМИ



5.5 Сборка направляющего профиля

! Варианты установки, приведенные ниже, даны только в качестве примеров, так как размер зоны, необходимой для установки привода и аксессуаров, во многом зависит от общих размеров места установки, и соответственно, специалист, устанавливающий систему, должен найти наилучшее решение.

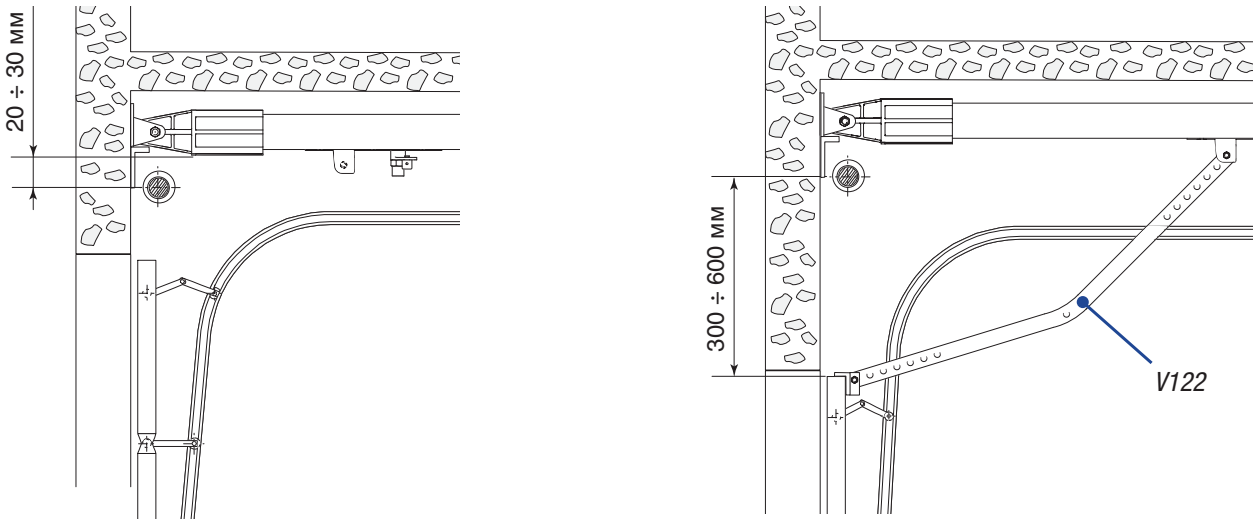
1) Прикрепите кронштейн к устройству натяжения на направляющем профиле с помощью болтов и шайб, входящих в комплект поставки.



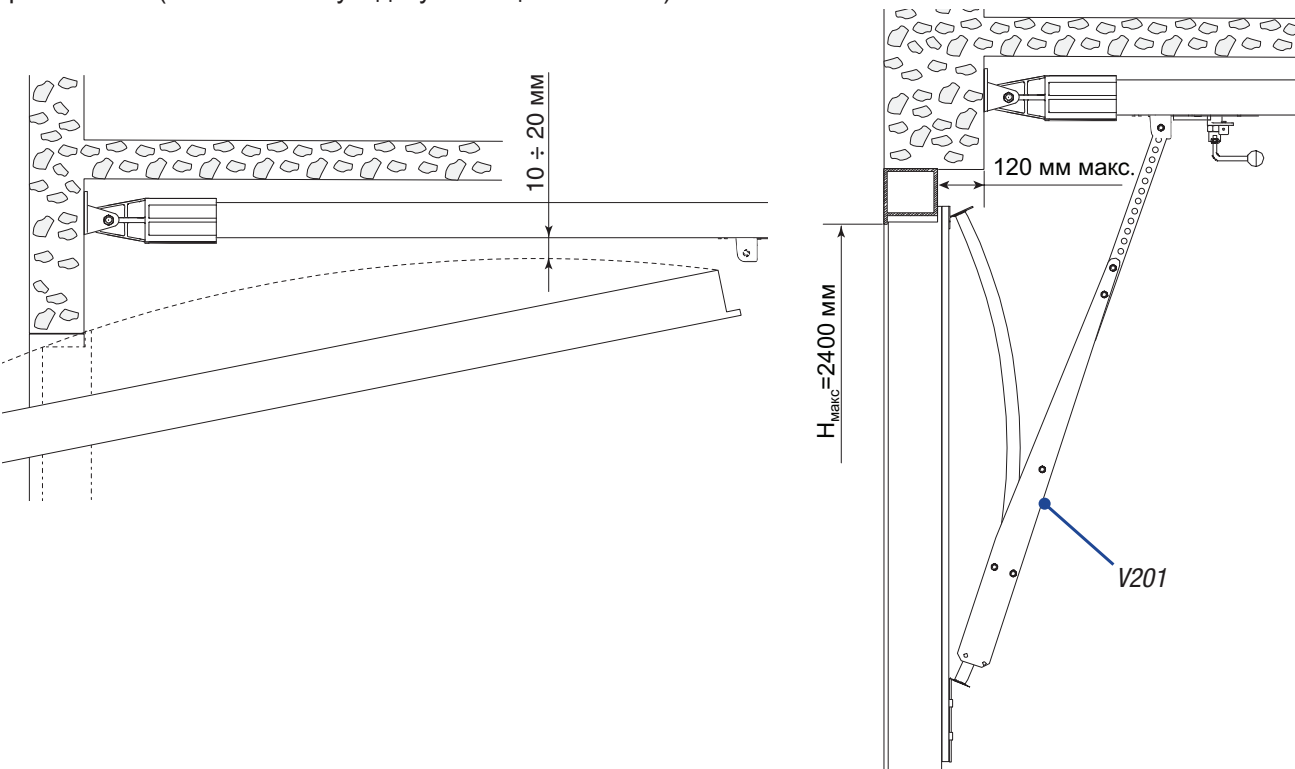
2) Закрепите направляющий профиль следующим образом:

- для секционных ворот - непосредственно над валом с пружинами (на расстоянии 20-30 мм от оси вала).

Примечание: если расстояние между валом с пружинами и верхним краем ворот составляет 300-600 мм, необходимо использовать рычаг V122 (см. техническую документацию на V122);

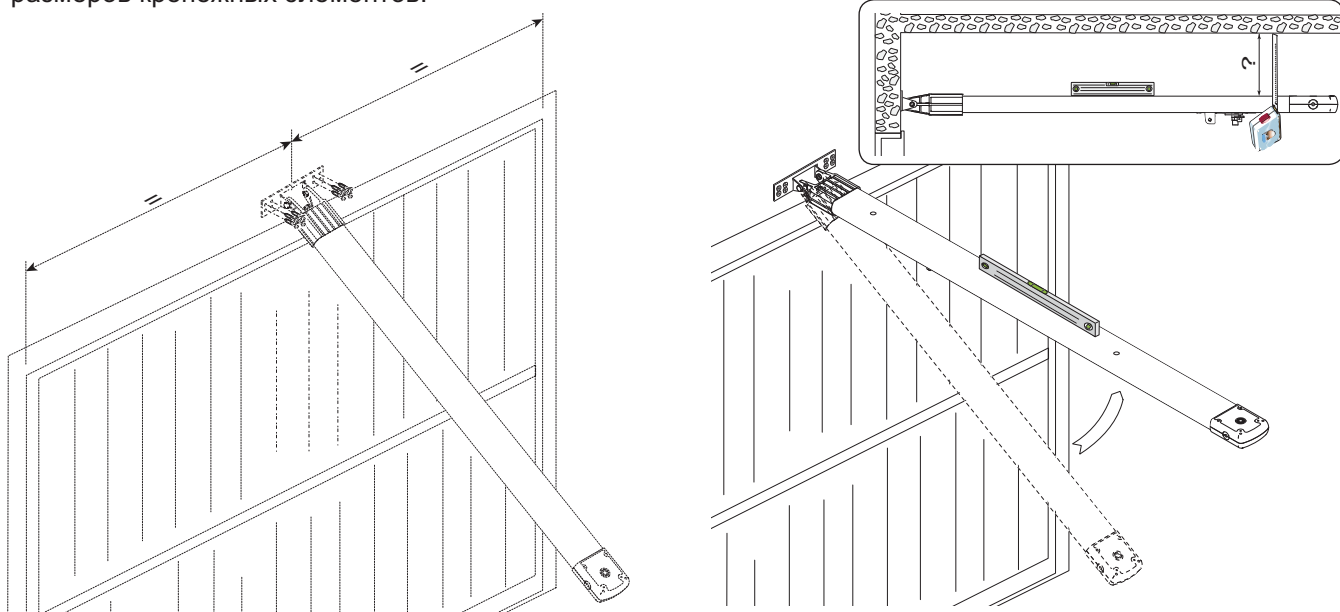


- для подъемно-поворотных ворот - на расстоянии 10-20 мм от самой верхней точки максимального подъема ворот. Примечание: для подъемно-поворотных гаражных ворот с противовесом используйте рычаг V201 (см. техническую документацию на V201).



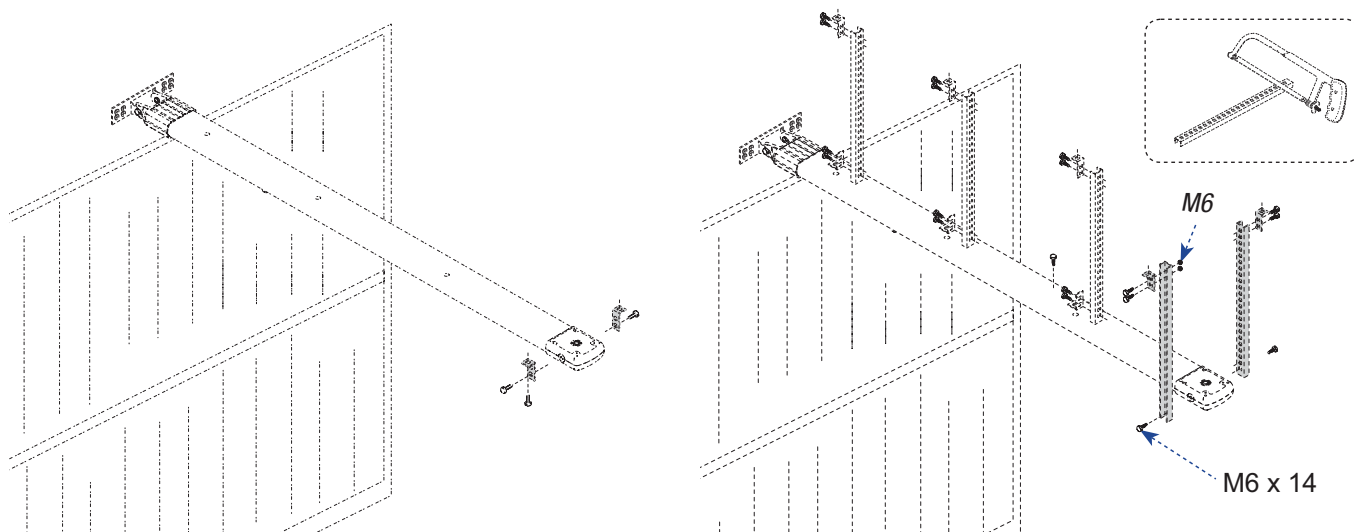
5.6 Крепление направляющего профиля

1) Закрепите направляющий профиль к притолоке по центру ворот с использованием соответствующих винтов. Поднимите направляющий профиль в горизонтальное положение под потолком для определения размеров крепежных элементов.

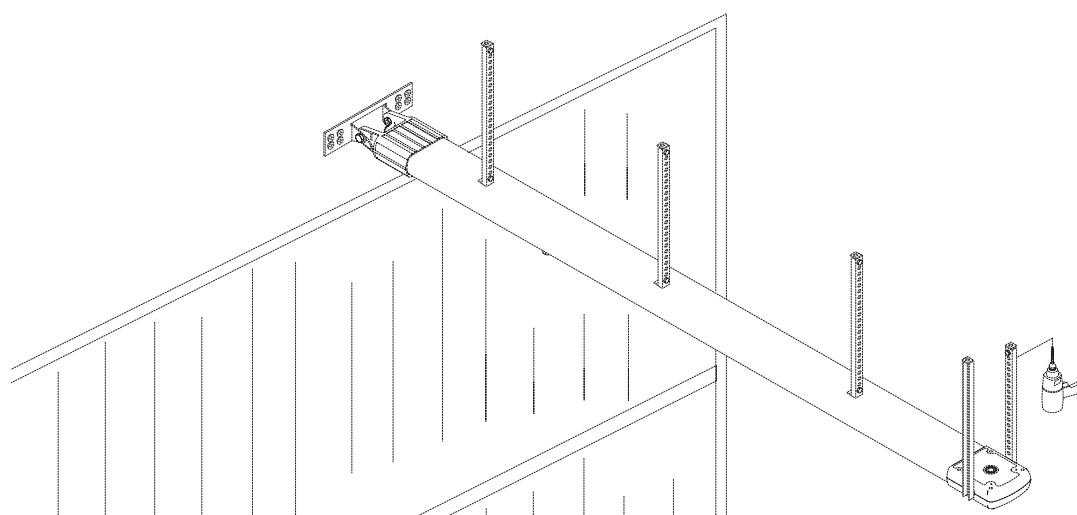


2) Если для крепления недостаточно угловых кронштейнов, нарежьте крепежные скобы на необходимую длину и прикрепите их к потолку.

Примечание: Для усиления крепления можно использовать дополнительные уголки и крепежные скобы (арт. 119RIE024 и 119RIE028).

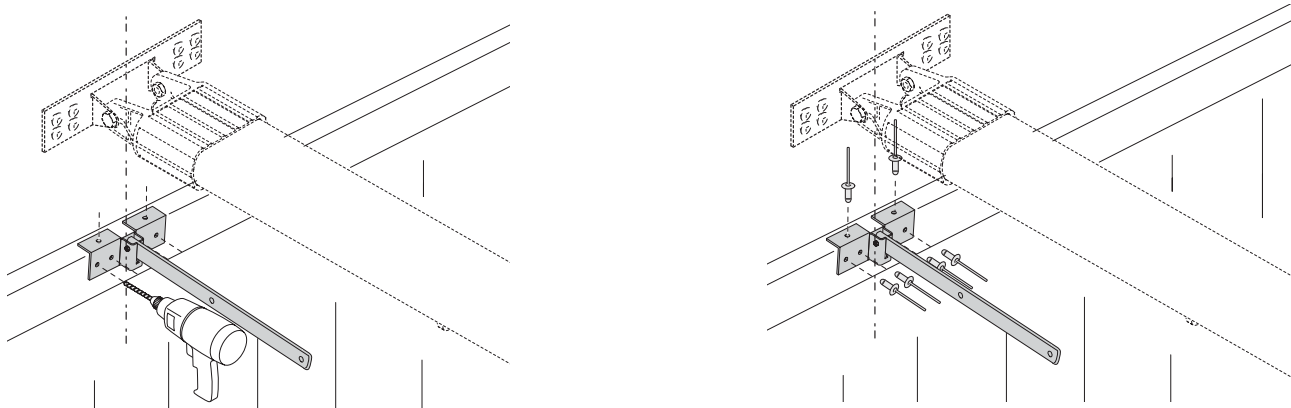


3) Закрепите трансмиссию к потолку, используя соответствующие болты.

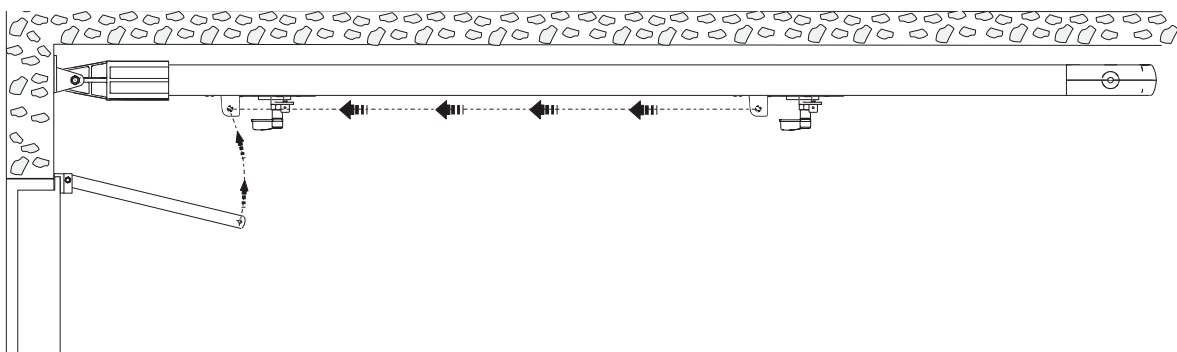
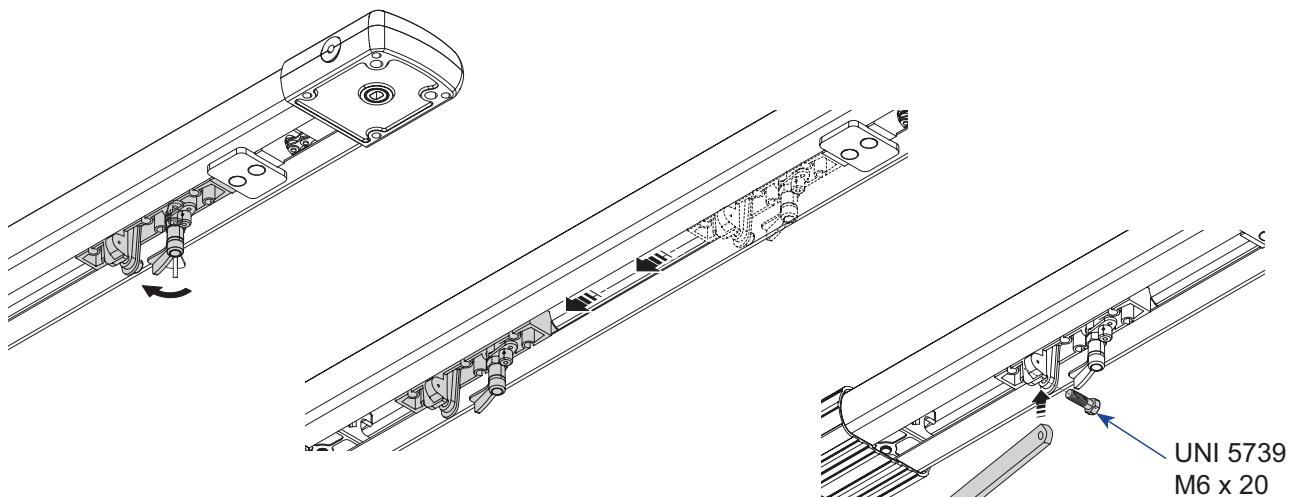


5.7 Крепление рычага передачи

1) Установите рычаг по центру верхнего края ворот и закрепите с помощью заклепок (поставляются в комплекте) или других подходящих крепежных элементов.



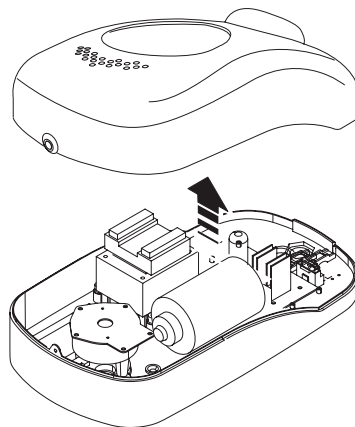
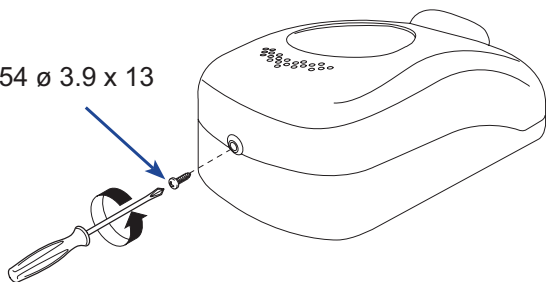
2) Разблокируйте тележку, повернув ручку разблокировки по часовой стрелке. Передвиньте тележку к воротам и прикрепите ее к передающему рычагу, используя болт из комплекта поставки.



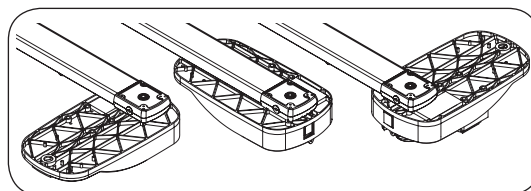
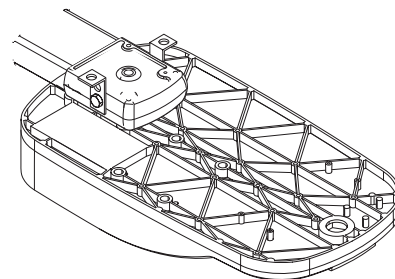
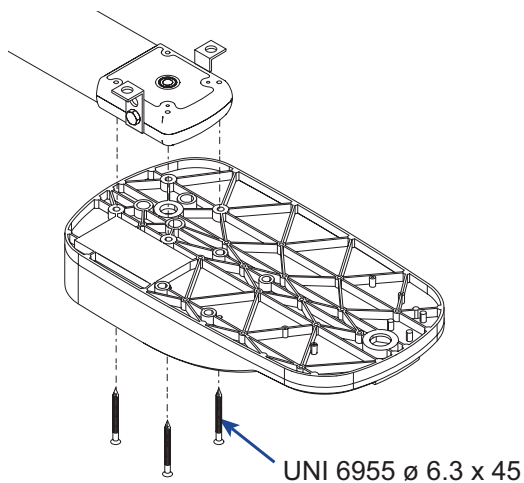
5.8 Установка привода на направляющий профиль

1) Снимите крышку с привода.

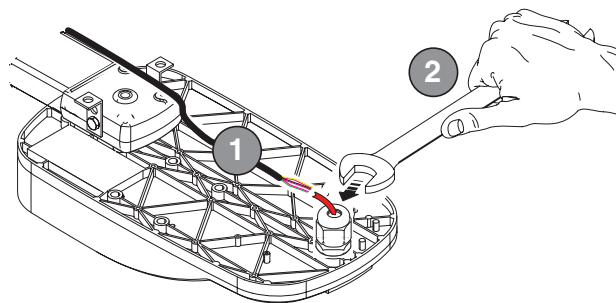
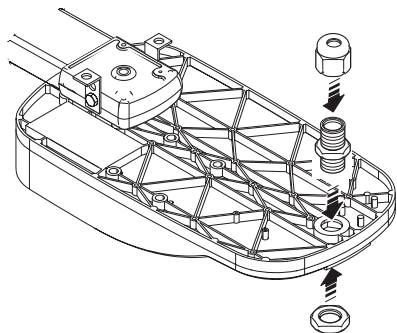
UNI 6954 \varnothing 3.9 x 13



2) Закрепите привод на направляющей с помощью трех винтов, входящих в комплект поставки.
Примечание: При необходимости, привод может быть установлен в одном из трех перпендикулярных положений, как показано на рисунке.



3) Закрепите гермоввод в отверстии, предназначенном для электрических кабелей.



6 Плата блока управления

6.1 Общее описание

Электропитание блока управления осуществляется от сети переменного тока напряжением 220 В, 50/60Гц. Устройства управления и аксессуары питаются напряжением 24 В. Общая мощность подключенных аксессуаров не может превышать 40 Вт.

Плата блока управления имеет встроенную лампу для освещения; при каждом открывании лампа горит в течение 2,5 минут. Возможно подключение платы аварийного питания V0670 с аккумуляторами (см. техническую документацию на V0670).

Блок управления имеет следующие функции:

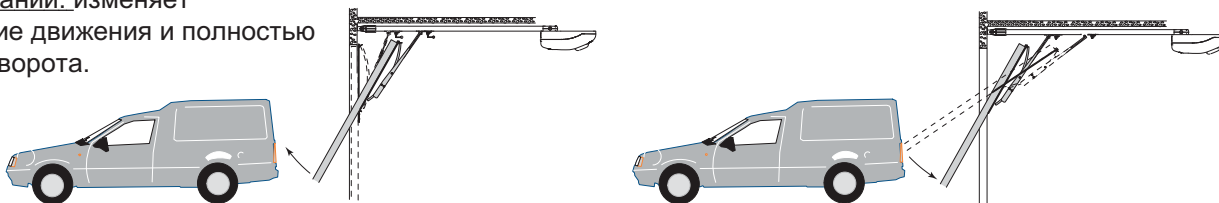
- 1) Токовая система обнаружения препятствий при открывании, закрывании и в режиме замедления (чувствительность регулируется).
- 2) Автоматическое закрывание (время регулируется).
- 3) Время работы 80 с.
- 4) Пошаговое управление "Открыть-Стоп-Заккрыть-Стоп".
- 5) Функция устройств безопасности "Открывание в режиме закрывания".

ПРЕДОХРАНИТЕЛИ	
Защита	Предохранитель
Мотор	7,5А
Блок управления (вход)	1,6 А
Аксессуары	3,15 А
Устройства управления	315 мА

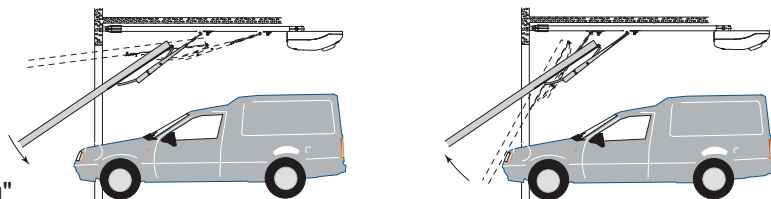
ЛАМПЫ	
Подсветка	Е14 24В 25Вт

Описание работы токовой системы обнаружения препятствий:

при открывании: изменяет направление движения и полностью закрывает ворота.



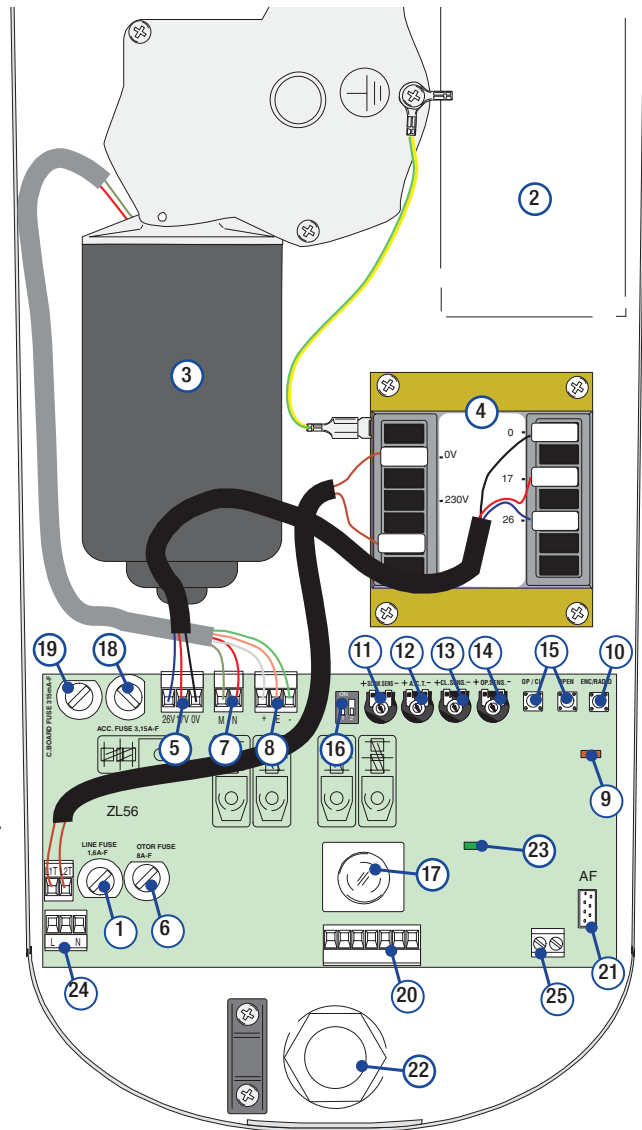
при закрывании: изменяет направление движения и полностью открывает ворота.



⚠ ВНИМАНИЕ! После трех последовательных циклов смены движения ворот функция "Автоматического закрывания" отключается, ворота остаются в открытом положении. Для закрытия ворот необходимо подать команду с кнопки или брелка-передатчика.

6.2 Основные компоненты

- 1) Сетевой предохранитель 1.6А.
- 2) Место для аккумуляторов аварийного питания.
- 3) Двигатель с редуктором.
- 4) Трансформатор.
- 5) Колодка подключения трансформатора.
- 6) Предохранитель цепи питания двигателя 8А.
- 7) Колодка подключения двигателя.
- 8) Колодка подключения энкодера.
- 9) Индикатор программирования радиоуправления и энкодера.
- 10) Кнопка программирования радиоуправления.
- 11) SLOW. SENS - регулировка чувствительности токовой защиты в режиме замедления.
- 12) TCA - регулировка времени автоматического закрывания.
- 13) CL. SENS - регулировка чувствительности токовой защиты в режиме закрывания.
- 14) OP. SENS - регулировка чувствительности токовой защиты в режиме открывания.
- 15) Кнопки программирования конечных положений ворот.
- 16) Микропереключатель выбора режимов.
- 17) Лампа освещения.
- 18) Предохранитель цепи питания принадлежностей 3,15А.
- 19) Предохранитель системы управления 315мА.
- 20) Колодка подключения устройств управления и безопасности.
- 21) Разъем для подключения платы радиоприемника.
- 22) Гермоввод.
- 23) Индикатор наличия напряжения питания.
- 24) Вход электропитания.
- 25) Колодка подключения антенны.

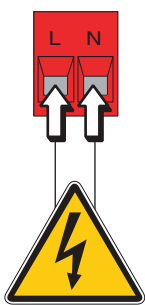
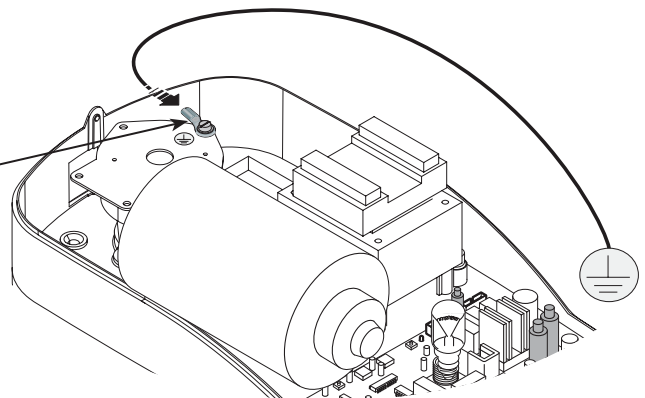


⚠ ВНИМАНИЕ! Перед проведением регулировок в блоке управления необходимо отключить электропитание и снять клеммы с аккумуляторов.

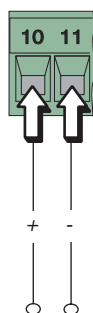
6.3 Электрические подключения

Электропитание и аксессуары

Клемма для подключения провода заземления.

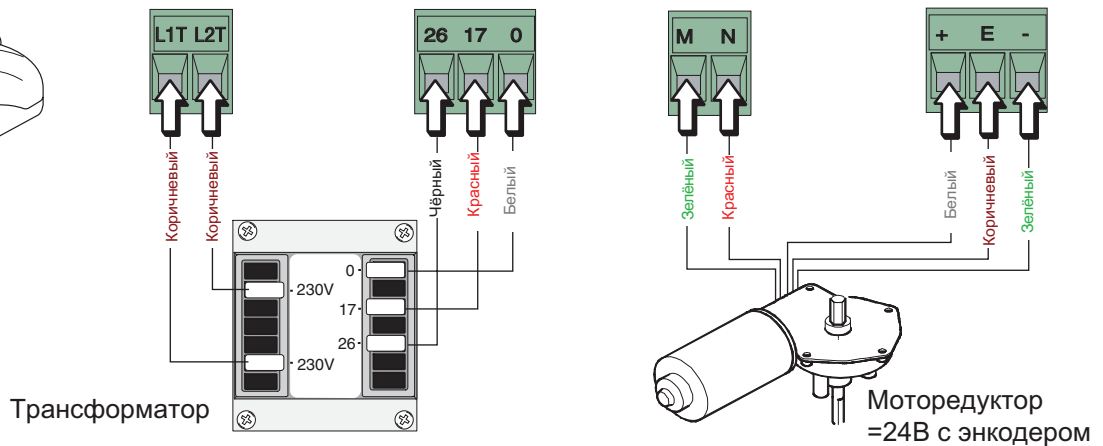
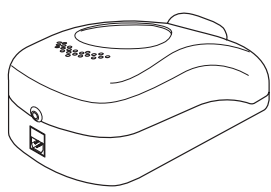


Вход для подключения электропитания ~220В, 50/60 Гц

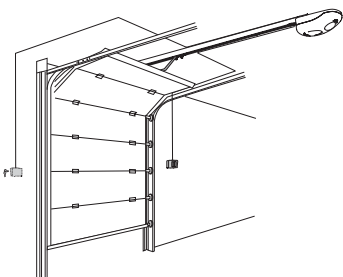


Выход для электропитания принадлежностей:
 ~ 24В при электропитании от сети ~220В;
 = 24В при электропитании от аккумуляторов;
 Максимальная нагрузка: 40Вт

Привод, энкодер и трансформатор (только для обслуживания)



Устройства управления и безопасности

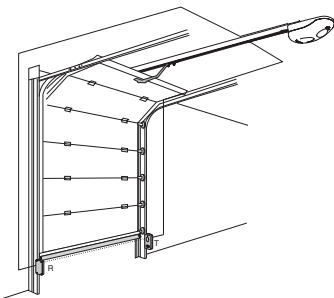
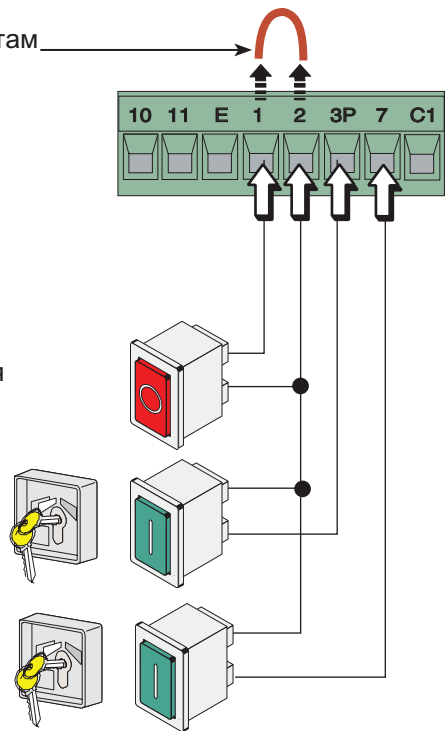


Кнопка "СТОП" (контакты НЗ) - кнопка остановки ворот. Автоматическое закрывание отключается. Для возобновления движения подать команду с кнопки управления или брелка-передатчика.

Ключ-выключатель или кнопка (контакты НО) - кнопка управления для частичного открывания ворот.

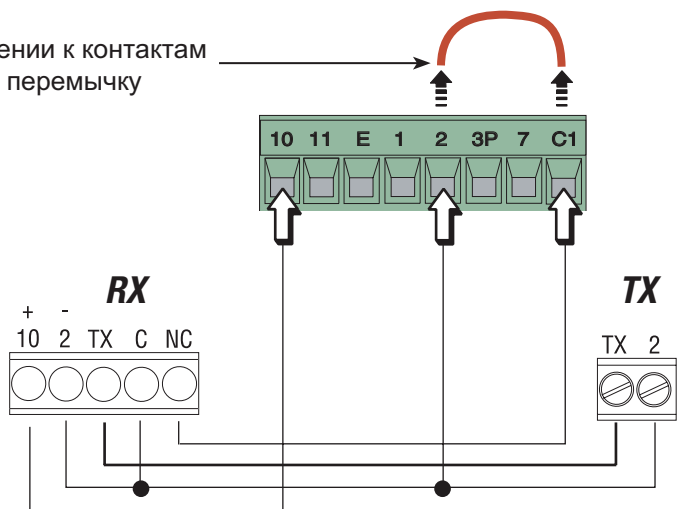
Ключ-выключатель или кнопка (контакты НО) - команда открытия и закрытия ворот. Режим работы : Открыть-Стоп-Закреть-Стоп.

При подключении к контактам 1-2 удалить перемычку

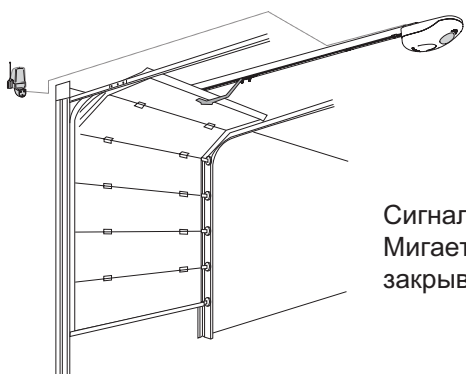


«Открытие в режиме закрывания» (контакты НЗ) - Вход для подключения устройств безопасности соответствующих стандартам EN 12978, например фотозащиты. Если контакт размыкается при закрывании ворот, направление движения изменится и ворота полностью откроются.

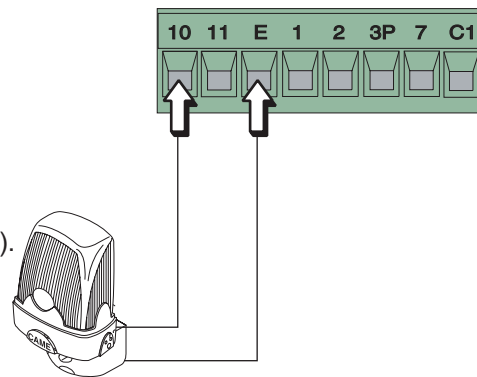
При подключении к контактам 2-C1 удалить перемычку



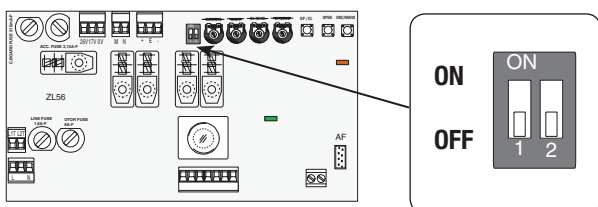
Сигнальная лампа



Сигнальная лампа (24 В, 25 Вт макс.).
Мигает во время открывания и закрывания ворот.

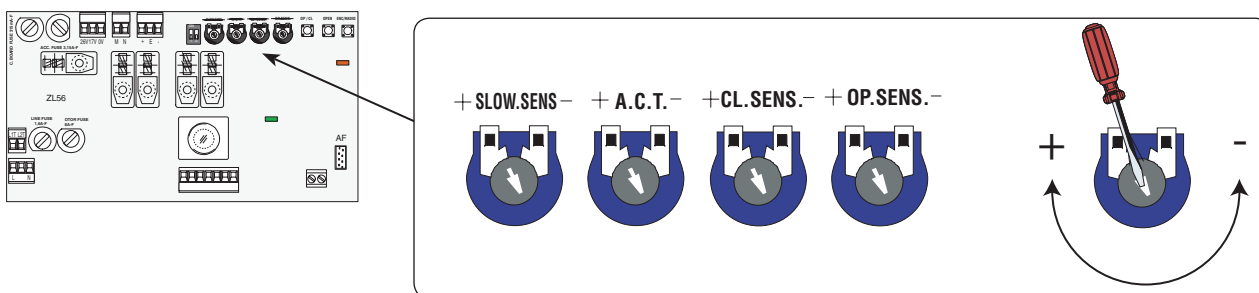


6.4 Выбор функций



- 1 ON - Программирование конечных положений ворот при открывании и закрывании и замедления при открывании.
- 2 ON - Программирование частичного открывания и замедления при закрывании.

6.5 Регулировки



SLOW.SENS. - регулировка чувствительности токовой системы обнаружения препятствий при замедлении. При превышении установленного уровня, система изменяет движение ворот на противоположное.

A.C.T. - Регулировка времени автоматического закрывания. По истечении этого времени происходит автоматическое закрывание ворот. Регулируется от 1 до 120 секунд. Установка в минимальное положение отключает функцию автоматического закрывания.

CL.SENS. - регулировка чувствительности токовой системы обнаружения препятствий при закрывании. При превышении установленного уровня, система изменяет движение ворот на противоположное.

OP.SENS. - регулировка чувствительности токовой системы обнаружения препятствий при открывании. При превышении установленного уровня, система изменяет движение ворот на противоположное.

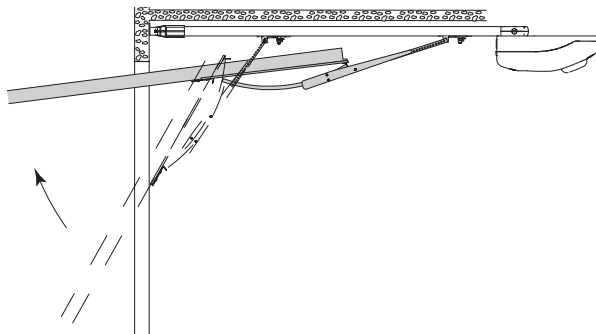
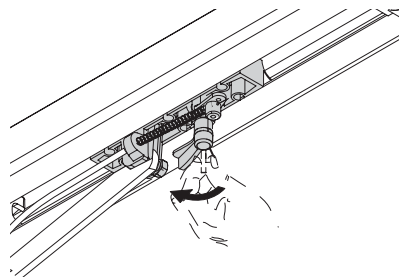
7 Программирование

7.1 Программирование конечных положений при открывании и закрывании

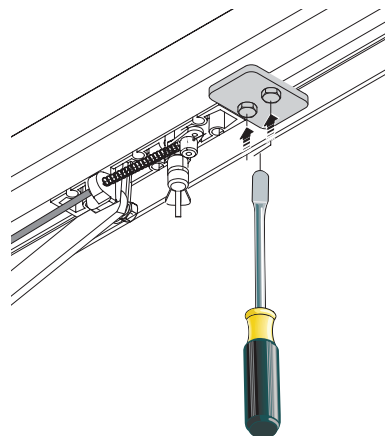
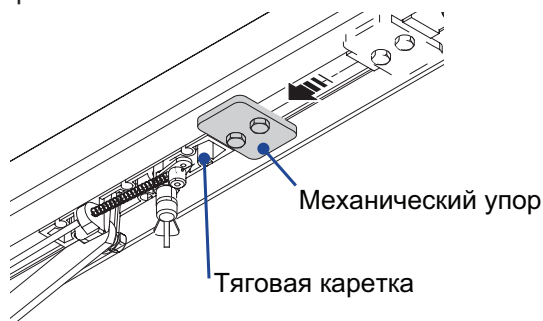
 **ВНИМАНИЕ:** Перед проведением программирования, внимательно ознакомьтесь с инструкцией.

1 - Предварительные операции

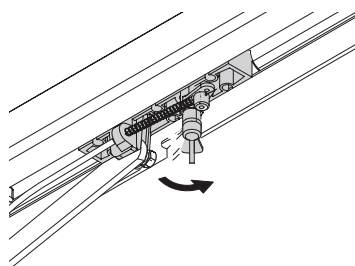
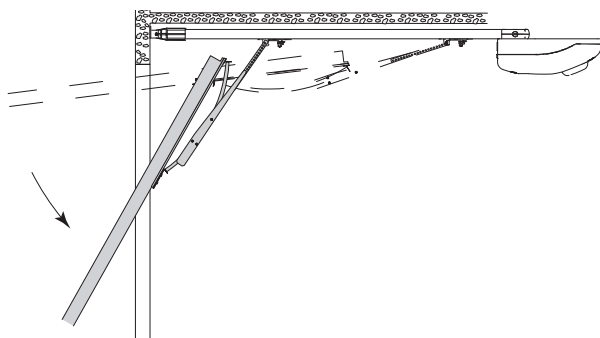
- Разблокируйте привод и полностью откройте ворота.



- Когда ворота будут полностью открыты, закрепите механический упор на направляющей рядом с тяговой кареткой.

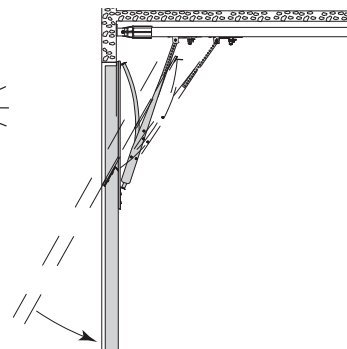
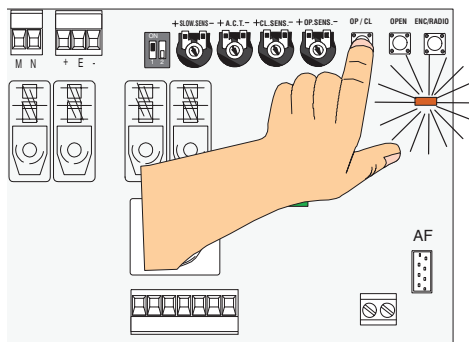
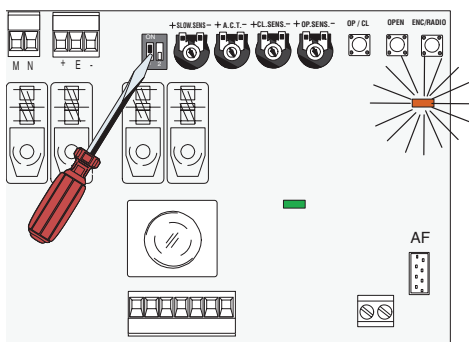


- Вручную закрывайте ворота, чтобы заблокировать привод.

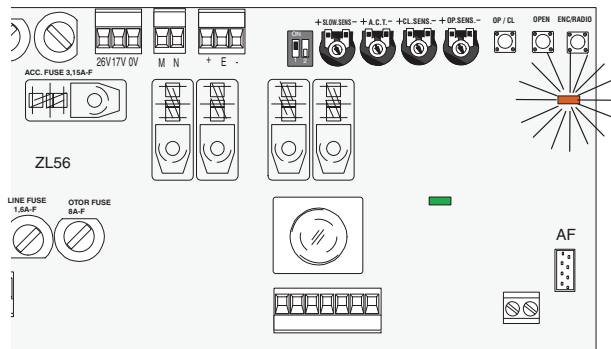
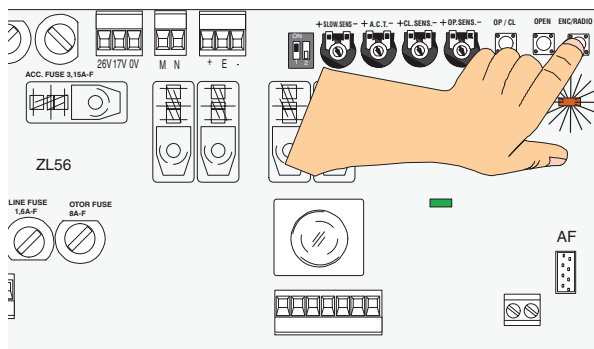


2 - Программирование положения "Закрото"

- Переключите DIP-переключатель № 1 в положение ON (начнет мигать светодиодный индикатор процедуры программирования). Нажмите и удерживайте кнопку OP/CL пока ворота не закроются...

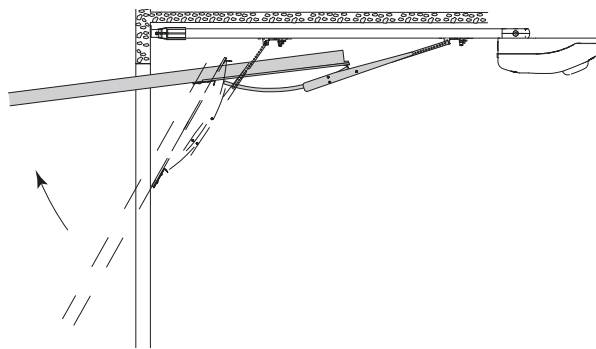
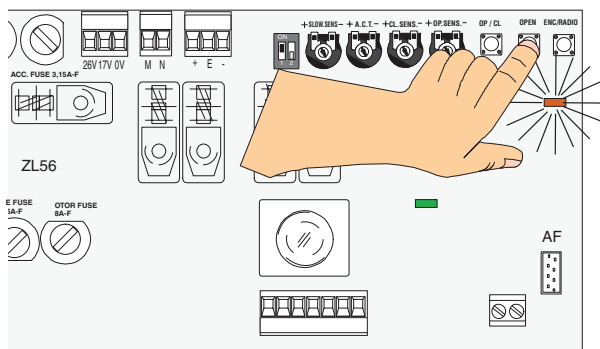


...после этого нажмите кнопку ENC/RADIO и удерживайте ее нажатой несколько секунд. Светодиодный индикатор загорится ровным светом, программирование успешно завершено. После отпущения кнопки, индикатор снова начнет мигать.

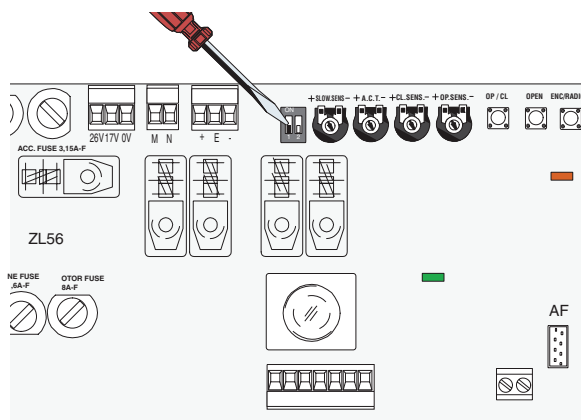
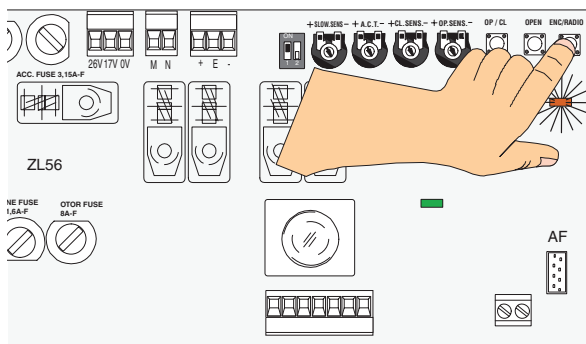


Программирование положения "Открыто"

- Нажмите и удерживайте кнопку OPEN пока ворота не откроются полностью...



...затем нажмите и удерживайте нажатой кнопку «ENC/RADIO» до тех пор, пока светодиодный индикатор не прекратит моргать и загорится постоянно (программирование успешно завершено). Для завершения процедуры программирования переключите DIP-переключатель № 1 в положение OFF.

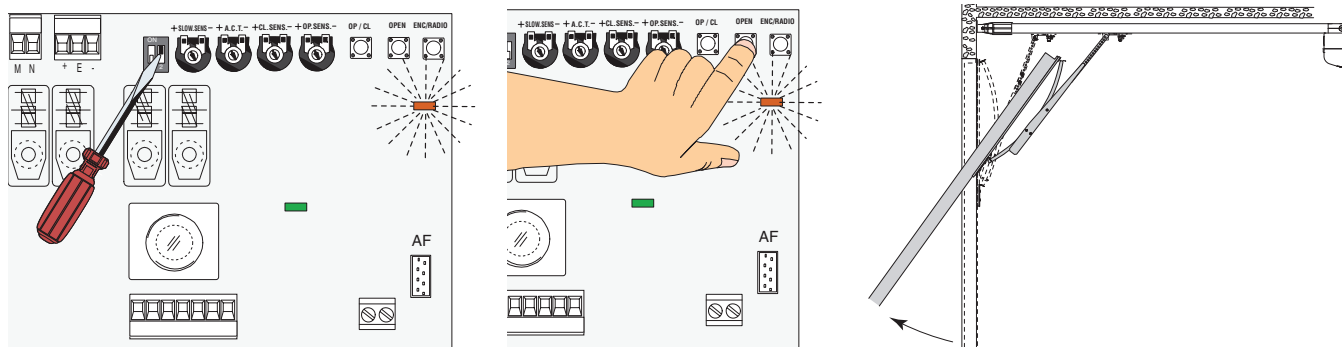


ПРОВЕРКА

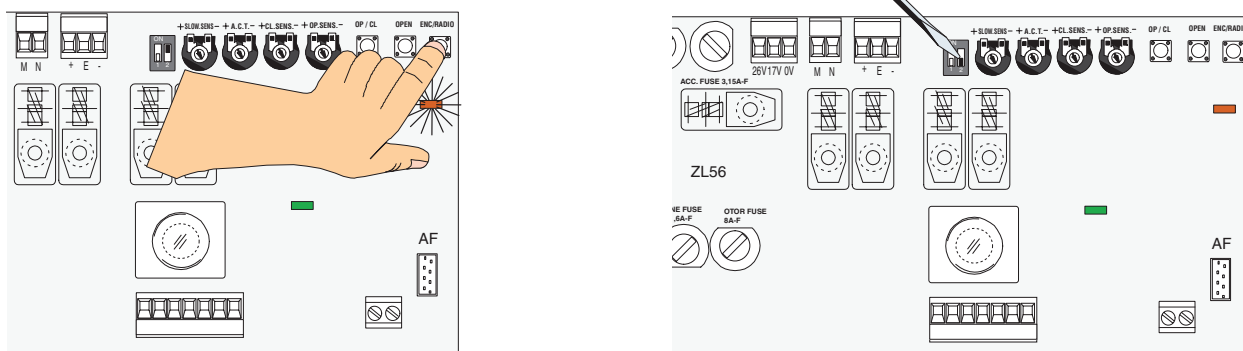
Используя кнопку OP/CL откройте и закройте ворота для проверки успешности процедуры программирования.

7.2 Программирование частичного открывания

При полностью закрытых воротах, установите DIP-переключатель № 2 в положение ON (светодиодный индикатор начнет мигать). Нажмите и удерживайте нажатой кнопку OPEN до тех пор, пока ворота не достигнут желаемого положения при открывании...



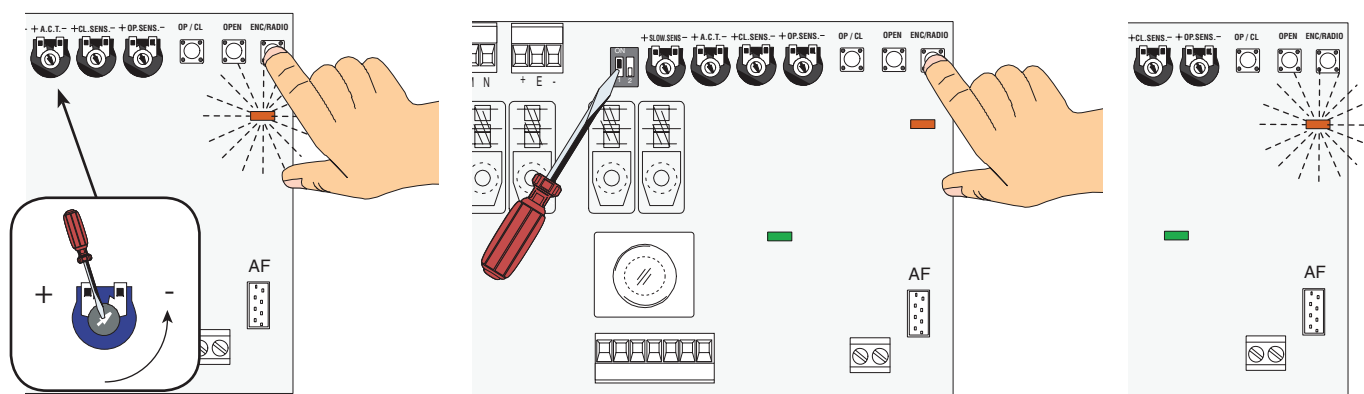
...затем нажмите и удерживайте нажатой кнопку «ENC/RADIO» до тех пор, пока светодиодный индикатор не прекратит моргать и загорится постоянно (программирование успешно завершено). Установите DIP-переключатель № 2 обратно в положение OFF.



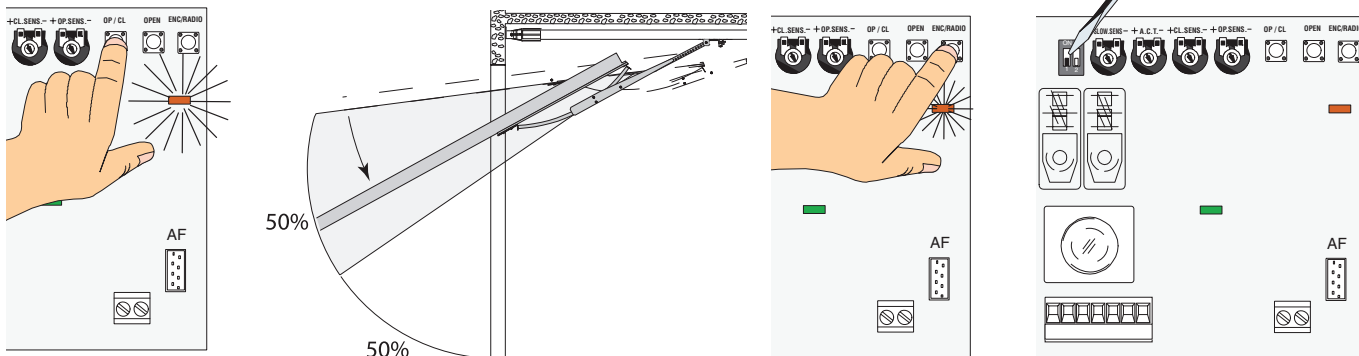
7.3 Программирование замедления при открывании (не более 50% хода ворот)

Примечание: перед программированием, отключите функцию автоматического закрывания, установив регулировку А.С.Т. на минимальное значение.

При полностью открытых воротах, нажмите и удерживайте кнопку ENC/RADIO (светодиодный индикатор начнет часто мигать). Переведите DIP-переключатель № 1 в положение ON (светодиодный индикатор выключится). Отпустите кнопку ENC/RADIO (светодиодный индикатор замигает медленно).



Нажмите и удерживайте кнопку OP/CL пока ворота не достигнут желаемой точки начала замедления, которую вы выбрали. Затем нажмите кнопку ENC/RADIO пока светодиодный индикатор не перестанет мигать и загорится ровным светом, что означает успешное завершение программирования. Переведите DIP-переключатель № 1 обратно в положение OFF.

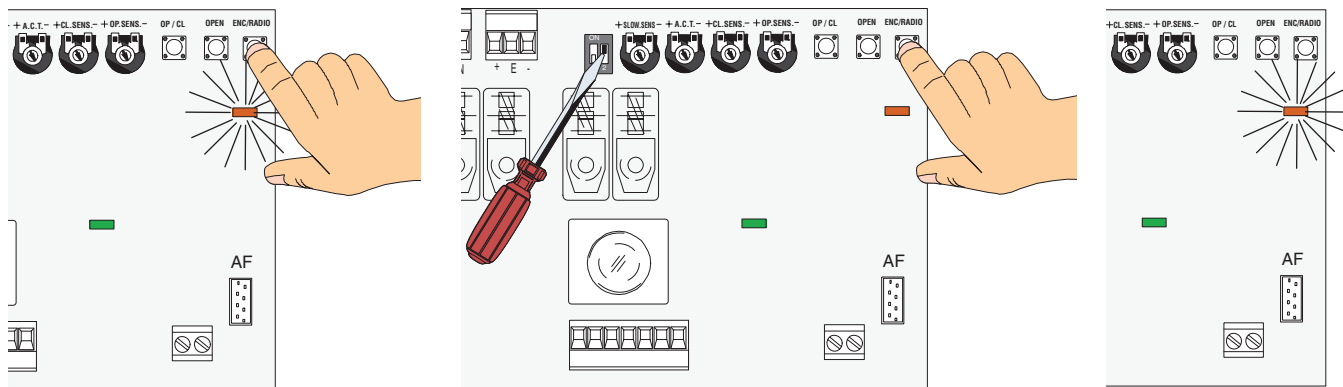


7.4 Программирование замедления при закрывании

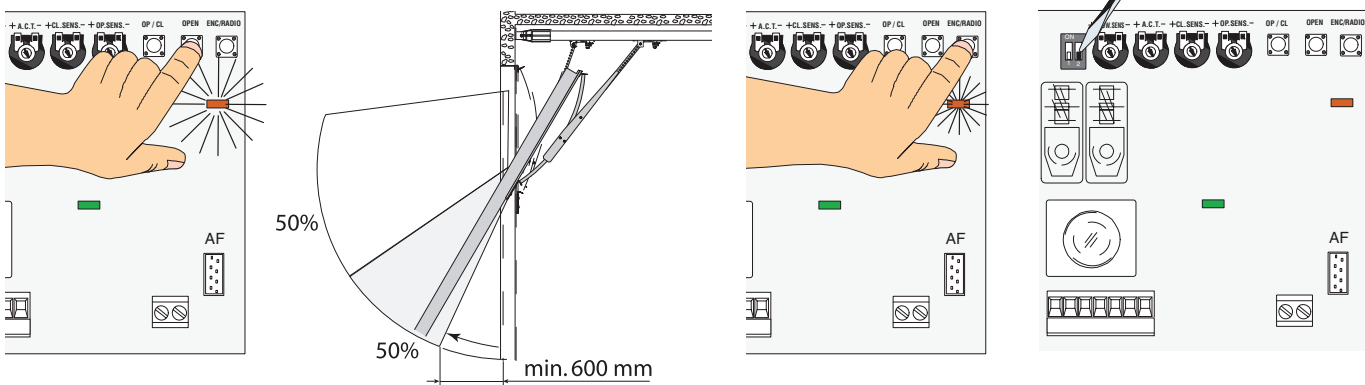
(не менее 600 мм до полного закрытия и не более 50% хода ворот)

При полностью закрытых воротах, нажмите и удерживайте кнопку ENC/RADIO (светодиодный индикатор начнет часто мигать). Установите DIP-переключатель № 2 в положение ON (светодиодный индикатор выключится).

Отпустите кнопку ENC/RADIO (светодиодный индикатор замигает).



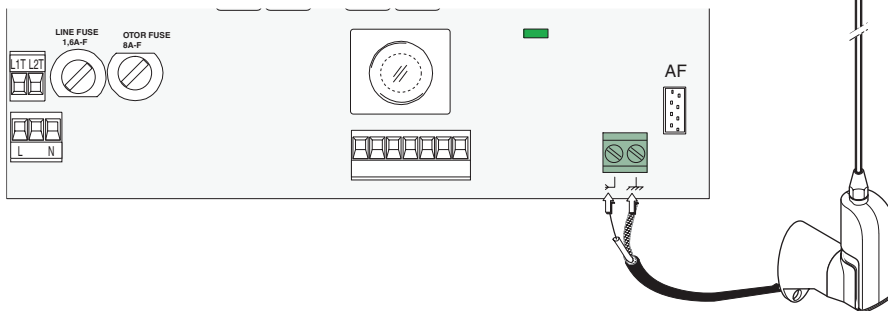
Нажмите и удерживайте кнопку OPEN пока ворота не достигнут желаемой точки начала замедления, которую вы выбрали. Затем нажмите кнопку ENC/RADIO пока светодиодный индикатор не загорится ровным светом, что означает успешное завершение программирования. Переведите DIP-переключатель № 2 обратно, в положение OFF.



8 Подключение радиоуправления

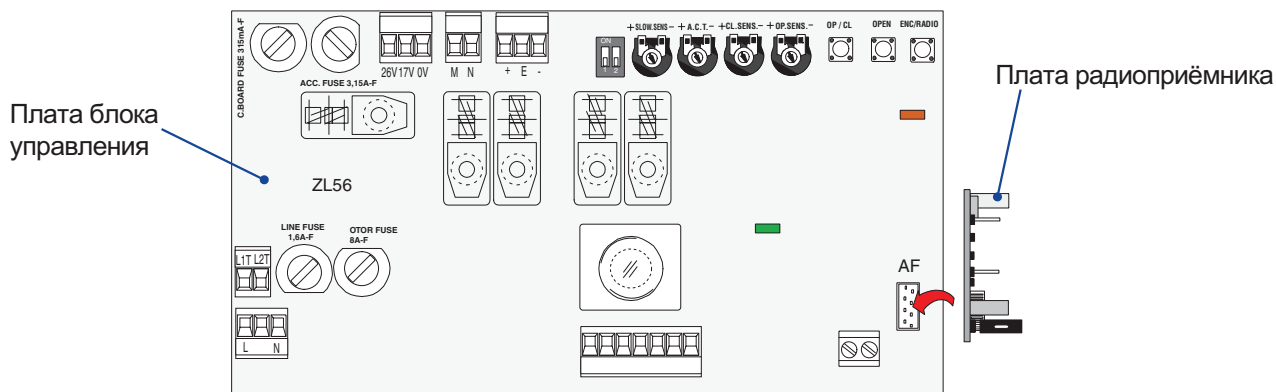
1 - Антенна

Подключите антенну кабелем RG58 к соответствующим контактам.



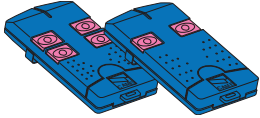

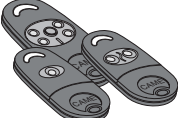
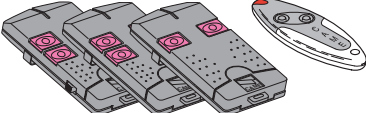
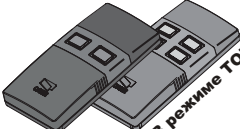
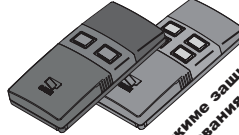
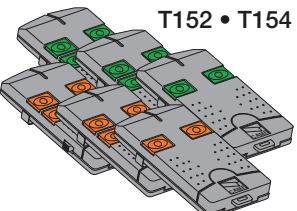
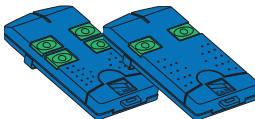
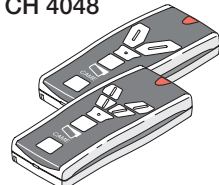
2 - Плата радиоприёмника

Установите плату радиоприёмника, ПРЕДВАРИТЕЛЬНО ОТКЛЮЧИВ ЭЛЕКТРОПИТАНИЕ И АККУМУЛЯТОРЫ.
 ПРИМЕЧАНИЕ: Плата блока управления распознает плату радиоприёмника только после включения электропитания.



3 - Брелки-передатчики

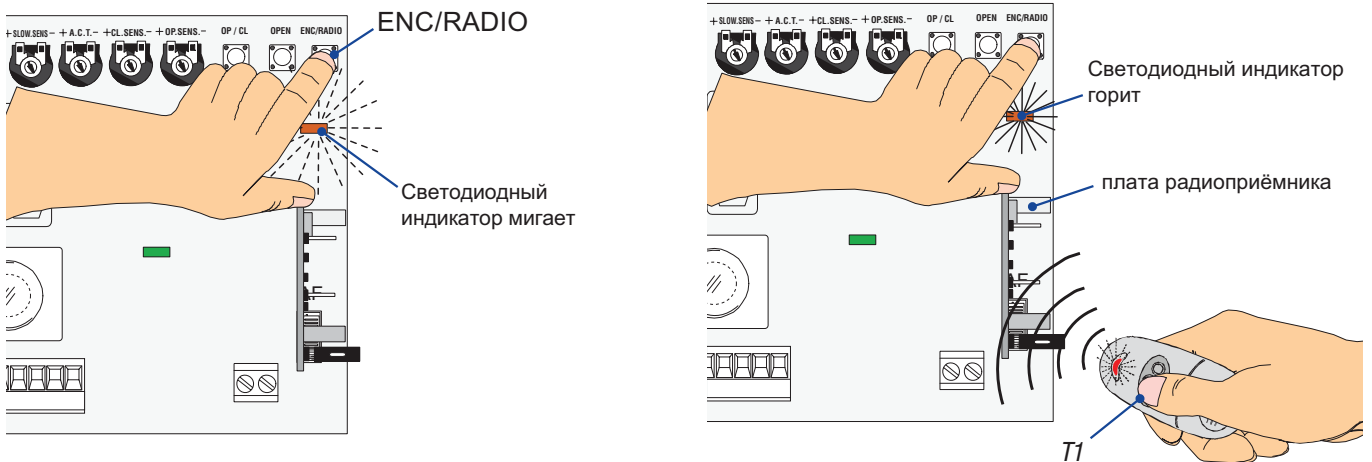
ВНИМАНИЕ! Вы можете запрограммировать до 24 брелков-передатчиков с различным кодом.
 Примечание: каждый код может быть размножен на неограниченное количество брелков (той же серии!), за исключением брелков серии ATOMO.

<p>AF43S</p> <p>TOP TOP-432A • TOP-434A</p>  <p>TOP TOP-432NA • TOP-434NA TOP-432S</p>  <p>ATOMO AT01 • AT02 • AT04</p>  <p>TAM T432 • T434 • T438 TAM-432SA</p>  <p>СМОТРИ ИНСТРУКЦИЮ</p>	<p>TWIN TWIN2 • TWIN4</p>  <p>В режиме TOP&TAM</p>	<p>AF43TW</p> <p>TWIN TWIN2 • TWIN4</p>  <p>В режиме защиты от копирования</p> <p>Смотри инструкцию</p>
<p>AF150</p> <p>TFM T132 • T134 • T138 T152 • T154 • T158</p>  <p>СМОТРИ ИНСТРУКЦИЮ</p>	<p>AF30</p> <p>TOP TOP-302A • TOP-304A</p>  <p>СМОТРИ ИНСТРУКЦИЮ</p>	<p>AF40</p> <p>TOUCH TCH 4024 • TCH 4048</p>  <p>СМОТРИ ИНСТРУКЦИЮ</p>

4 - Программирование и стирание кодов брелков-передатчиков

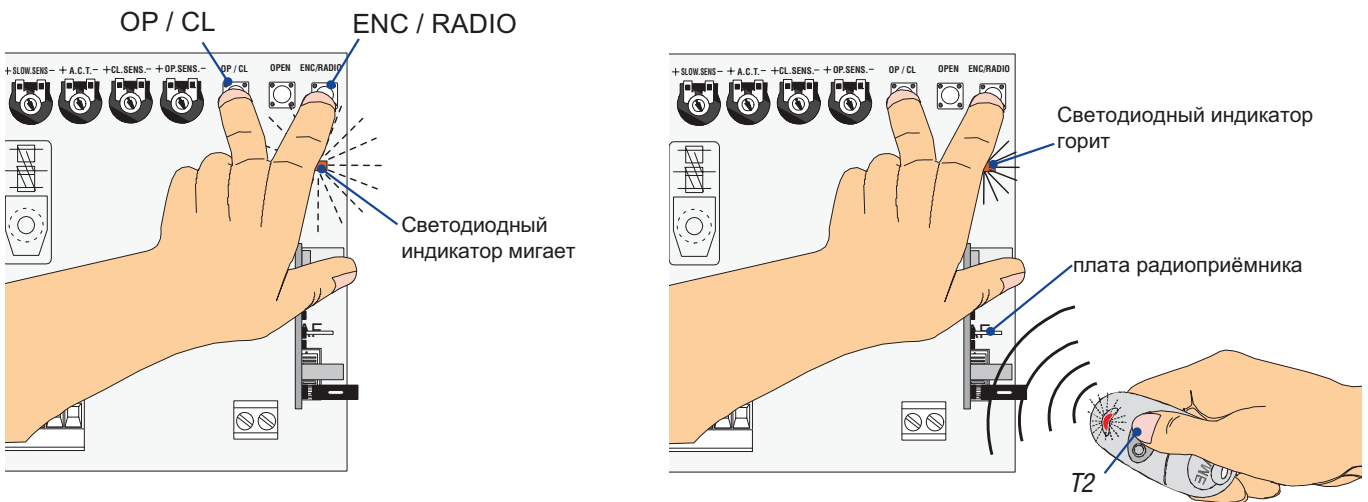
Пошаговое управление (2-7)

Нажать и удерживать кнопку ENC/RADIO на блоке управления (светодиодный индикатор начинает мигать). Нажать кнопку T1 на брелке-передатчике (светодиодный индикатор загорится ровным светом, что свидетельствует об успешном программировании).



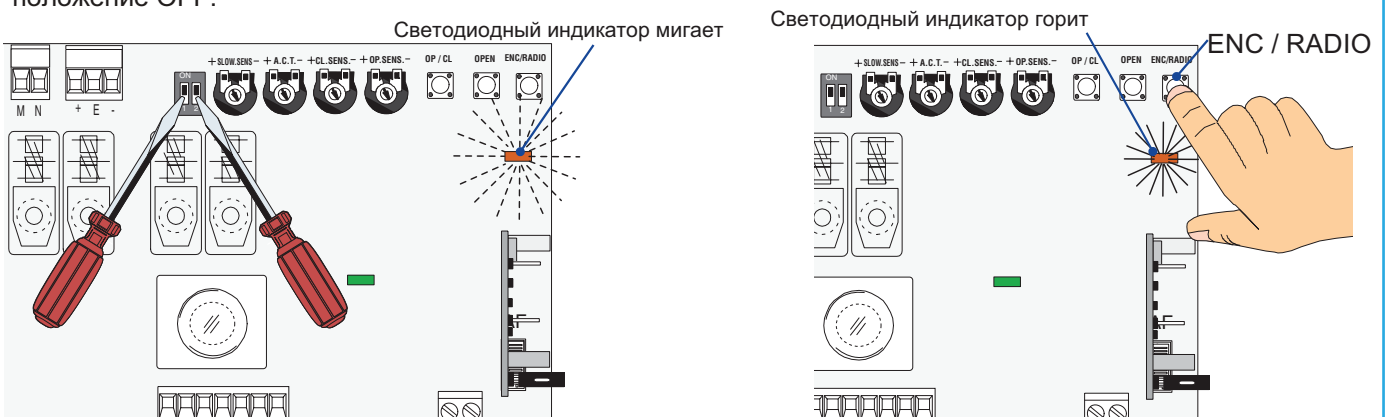
Частичное открывание (2-3P)

Сначала нажать и удерживать кнопку ENC/RADIO (светодиодный индикатор начинает мигать), а затем нажать OP/CL на плате блока управления. Нажать кнопку T2 на брелке-передатчике (светодиодный индикатор загорится ровным светом, что свидетельствует об успешном программировании).



Стирание из памяти всех брелков-передатчиков

Установите DIP-переключатели № 1 и № 2 в положение ON (начнет мигать светодиодный индикатор), удерживайте кнопку ENC/RADIO нажатой в течение 5 секунд (светодиодный индикатор начнет часто мигать). Когда произойдет стирание, он будет гореть постоянно. Переведите DIP-переключатели назад в положение OFF.

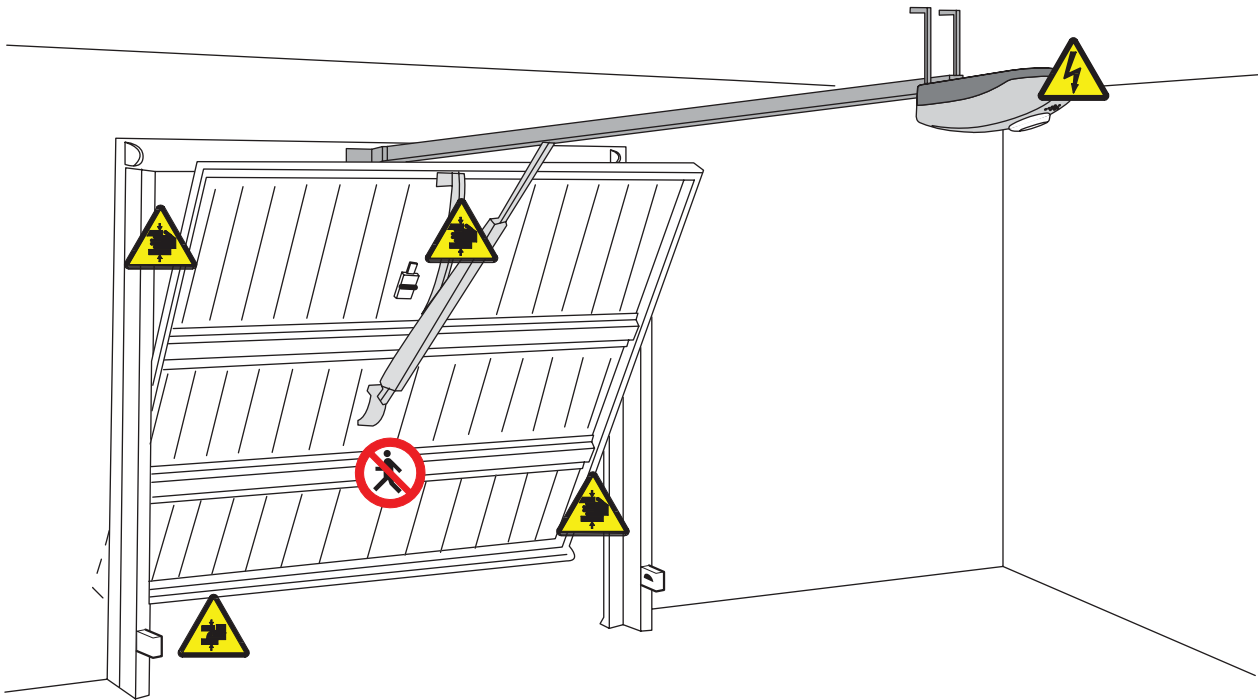


9 Инструкция по безопасности

Указания по технике безопасности

Настоящее изделие должно использоваться только по своему прямому назначению. Любой другой способ использования является неправильным и потенциально опасным. Производитель не несет ответственности за какой-либо ущерб, возникший в результате неправильного, ошибочного или небрежного использования.

Не работайте вблизи петель ворот или других движущихся механических частей. Не находитесь в зоне движения ворот при работающем приводе. Не противодействуйте работе привода, так как это может привести к потенциально опасным ситуациям.



Не разрешайте детям играть или находится в зоне движения ворот. Держите устройства дистанционного управления или другие устройства управления в местах недоступных для детей, чтобы избежать случайного включения привода. В случае обнаружения неисправности или неправильной работы системы, немедленно прекратите её использование и отключите электропитание.



ОПАСНО!
Берегите руки!



ОПАСНО!
Высокое напряжение!




ОПАСНО!
Берегите ноги!



НЕ ПРОХОДИТЬ
во время движения!

10 Техническое обслуживание

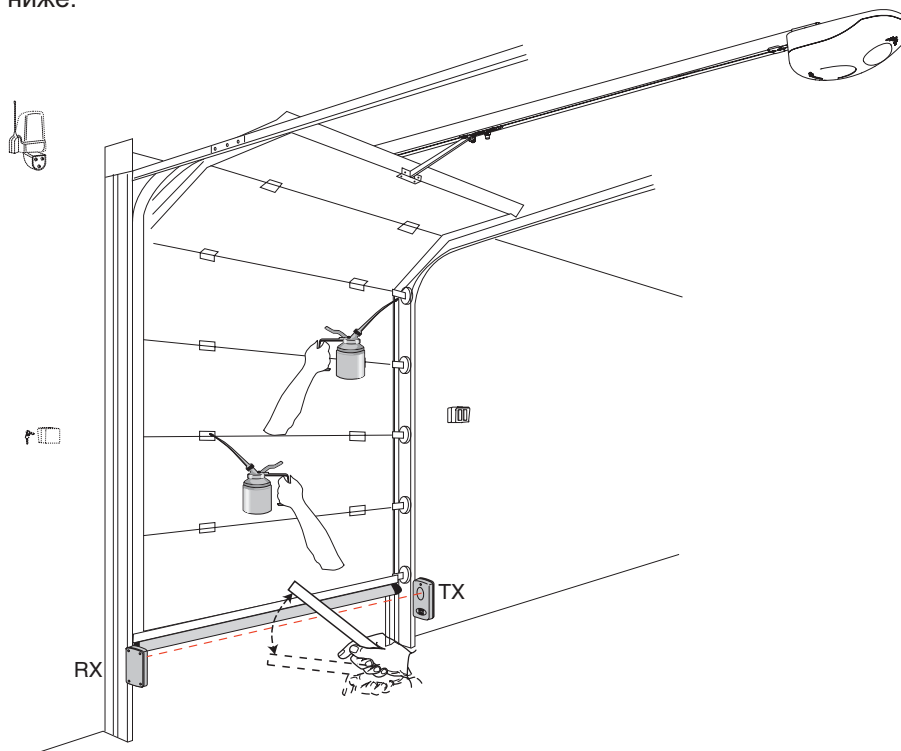
10.1 Периодическое обслуживание

 Периодическое техническое обслуживание, которое должен проводить конечный пользователь, включает следующее: протирка внешних поверхностей фотоэлементов, проверка работоспособности устройств безопасности, удаление любых препятствий, мешающих нормальной работе. Необходимо проводить проверку состояния смазки и надежности крепления привода.

- Для проверки правильности работы устройств безопасности, установите предмет перед фотоэлементами при закрывании ворот. Если привод изменит направление движения или остановится, то фотоэлементы работают нормально. Это единственная проверка, которая проводится при подключенном электропитании.

- Перед проведением любой операции по техническому обслуживанию, отключите электропитание для предотвращения возможных несчастных случаев, к которым может привести движение ворот.

- Для чистки фотоэлементов используйте влажную ткань. Не используйте растворители или другие химические средства, которые могут повредить приборы.
- При возникновении любых странных вибраций или скрипа смажьте узлы автоматической системы, как показано на рисунке ниже.



- Убедитесь, что нет никаких растений в пределах луча фотоэлементов и препятствий на пути движения ворот.


10.2 Возможные неисправности и способы их устранения

НЕИСПРАВНОСТЬ	СНОСКА	СПОСОБ УСТРАНЕНИЯ
Ворота не закрываются и не открываются	1-3	1 - Проверьте наличие электропитания и предохранители
Ворота открываются, но не закрываются	4-10-23	3 - Нормально замкнутые контакты (1-2) разомкнуты
Ворота закрываются, но не открываются	23	4 - Нормально замкнутые контакты (2-C1) разомкнуты
Не работает автоматическое закрытие	9-10	5 - Нормально замкнутые контакты разомкнуты
Радиоуправление не работает	12-14	6 - Отключите функцию обнаружения препятствий
Привод развивает слишком большое усилие	16	9 - Регулировка А.С.Т. имеет минимальное значение
Привод развивает слишком малое усилие	16-17-23-24	10 - Проверьте направление движения
Автоматика изменяет направление движения	16-17-23-24	11 - Кнопка имеет контакт НЗ вместо НО
Работает только один брелок-передатчик	18	12 - Проверьте предохранитель цепи питания аксессуаров
Фотоэлементы не работают	4-19	14 - Заново запрограммируйте брелок-передатчик
Светодиодный индикатор часто мигает	4-25-26	16 - Отрегулируйте чувствительность токовой системы
Светодиодный индикатор горит постоянно	11	17 - Устраните тяжелый ход ворот
Не горит светодиодный индикатор питания	3-1	18 - Запрограммируйте другие брелки-передатчики
Автоматика не работает от батарей аварийного питания	6-21-22	19 - Проверьте работоспособность фотоэлементов
Автоматика изменяет направление движения в конце цикла закрывания	10-17-23	21 - Проверьте аккумуляторы
Медленная скорость движения	17-23-24	22 - Проверьте полярность фотоэлементов и аксессуаров
		23 - Проверьте балансировку ворот
		24 - Проверьте натяжение цепи/ремня
		25 - Отключите и затем вновь включите электропитание
		26 - Проверьте правильность подключения кодера

Журнал проведения периодического технического обслуживания для конечного пользователя

Дата	Перечень работ	Подпись

10.3 Специальное обслуживание и ремонт

 Следующий бланк служит для фиксации любого специального обслуживания, ремонта или усовершенствования системы, выполненного компанией-установщиком.

ПРИМЕЧАНИЕ: Специальное обслуживание должно выполняться только квалифицированным персоналом.

Место печати	Компания
	Дата проведения работ
	Подпись установщика
	Подпись клиента
Перечень работ _____ _____	


Место печати	Компания
	Дата проведения работ
	Подпись установщика
	Подпись клиента
Перечень работ _____ _____	


Место печати	Компания
	Дата проведения работ
	Подпись установщика
	Подпись клиента
Перечень работ _____ _____	


Место печати	Компания
	Дата проведения работ
	Подпись установщика
	Подпись клиента
Перечень работ _____	

Место печати	Компания
	Дата проведения работ
	Подпись установщика
	Подпись клиента
Перечень работ _____	

11 Выведние из эксплуатации

 CAME CANCELLI AUTOMATICI S.p.A. имеет сертификат системы защиты окружающей среды UNI EN ISO 14001, гарантирующий экологическую безопасность на ее заводах. Мы просим, чтобы Вы продолжили защищать окружающую среду. CAME считает одним из фундаментальных пунктов стратегии рыночных отношений, выполнение этих кратких руководящих принципов:

 **УПАКОВОЧНЫЕ МАТЕРИАЛЫ**
Упаковочные компоненты (картон, пластмасса и т.д.) - твердые отходы, утилизируемые без каких-либо специфических трудностей. Необходимо просто разделить их так, чтобы они могли быть переработаны. Утилизацию необходимо проводить в соответствии с действующим законодательством местности, в которой производилась эксплуатация изделия. **НЕ ЗАГРЯЗНЯЙТЕ ОКРУЖАЮЩУЮ СРЕДУ!**

 **ИЗДЕЛИЕ**
Наши продукты изготовлены с использованием различных материалов. Большинство из них (алюминий, пластмасса, железо, электрические кабели) можно считать твердым отходом. Они могут быть переработаны специализированными компаниями. Другие компоненты (электрическая монтажная плата, батареи дистанционного управления и т.д.) могут содержать опасные отходы. Они должны передаваться компаниям, имеющим лицензию на их переработку в соответствии с действующим законодательством местности. **НЕ ЗАГРЯЗНЯЙТЕ ОКРУЖАЮЩУЮ СРЕДУ!**

12 Декларация соответствия



MANUFACTURER'S DECLARATION OF CONFORMITY

Pursuant to annex II B of the Machinery Directive 98/37/EC



CAME Cancelli Automatici S.p.A.
via Martiri della Libertà, 15
31030 Dosson di Casier - Treviso - ITALY
tel (+39) 0422 4940 - fax (+39) 0422 4941 in-
ternet: www.came.it - e-mail: info@came.it

IMPORTANT WARNING!
Do not use the equipment specified here above, before completing the full installation
In full compliance with the Machinery Directive 98/37/EC

Declares under its own responsibility that the equipments for automatic garage doors and gates listed below:

AUTOMATION DRAW SYSTEM FOR V900E OVERHEAD AND SECTIONAL DOORS

CONTAINING SOME OF THE FOLLOWING ACCESSORIES
V201 - V121 - V122 - V0670 - V0679 - V0682 - V0683 - V0684
V0685 - V0686 - V0687 - V0688

... comply with the National Law related to the following European Directives and to the applicable parts of the following Standards.

98/37/CE - 98/79/CE	MACHINERY DIRECTIVE
98/336/CEE - 92/31/CEE	ELECTROMAGNETIC COMPATIBILITY DIRECTIVE
73/23/CEE - 93/68/CE	LOW VOLTAGE DIRECTIVE
89/106/CEE	CONSTRUCTION PRODUCTS DIRECTIVE

EN 13241-1	EN 12635	EN 61000-6-2
EN 12453	EN 12978	EN 61000-6-3
EN 12445	EN 60335-1	EN 60204-1

MANAGING DIRECTOR
Mr. Andrea Menuzzo

Reference code to request a true copy of the original: **DDF B EN V010 ver.1.0**

English - Manual code: **119ET97** ver. **1.1** 01/2008 © CAME cancelli automatici s.p.a.
Данные и информация приведённые в настоящей инструкции могут быть изменены CAME cancelli automatici s.p.a. без предварительного уведомления.

ООО"УМС Рус" - Официальное представительство
компанияи "CAME Cancelli Automatici S.p.A." в России

Тел: (495) 739-00-69,

Web: www.camerussia.com, E-mail: info@camerussia.com

Техническая поддержка: 8-800-200-15-50

