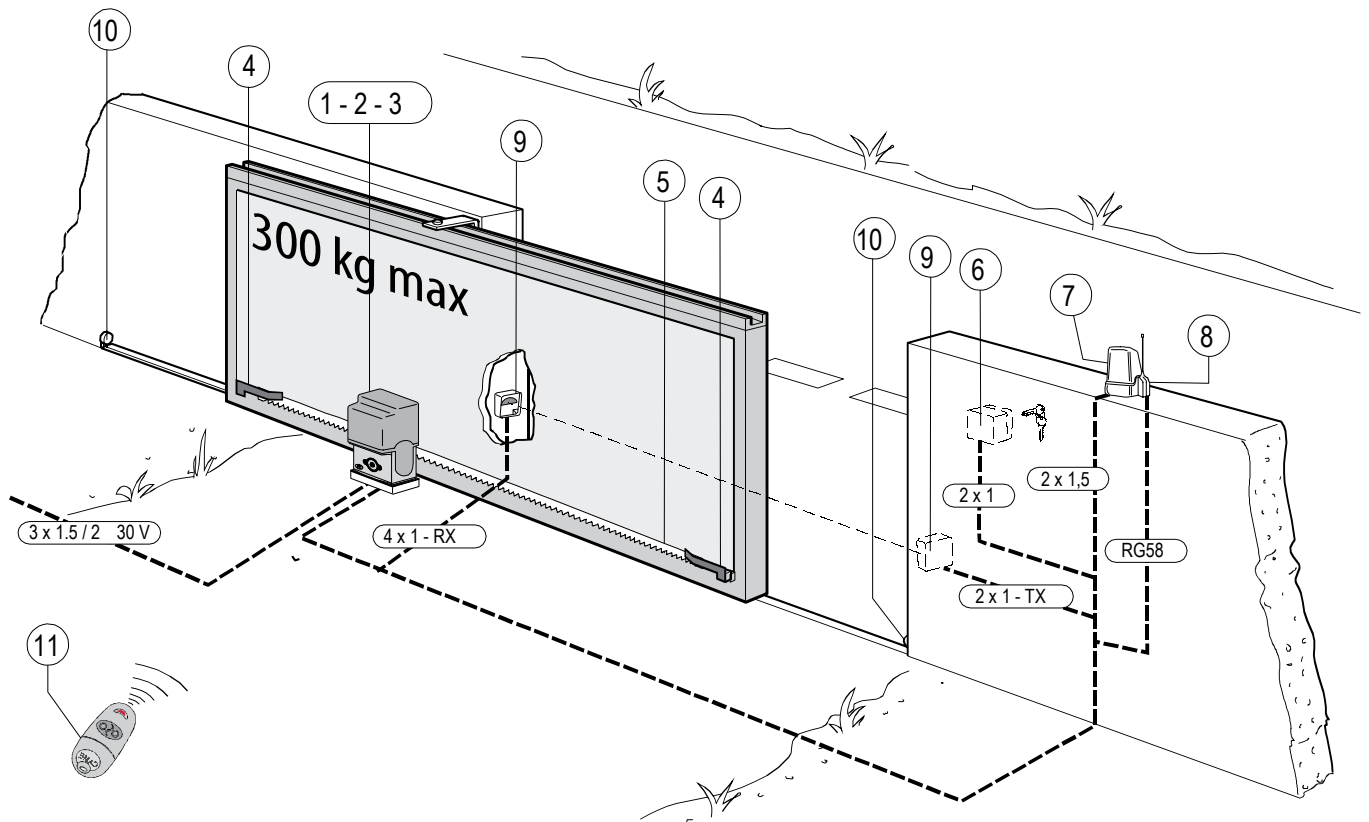


# BX - 324

## АВТОМАТИЧЕСКАЯ СИСТЕМА ДЛЯ РАЗДВИЖНЫХ ВОРОТ



### Вариант типовой установки

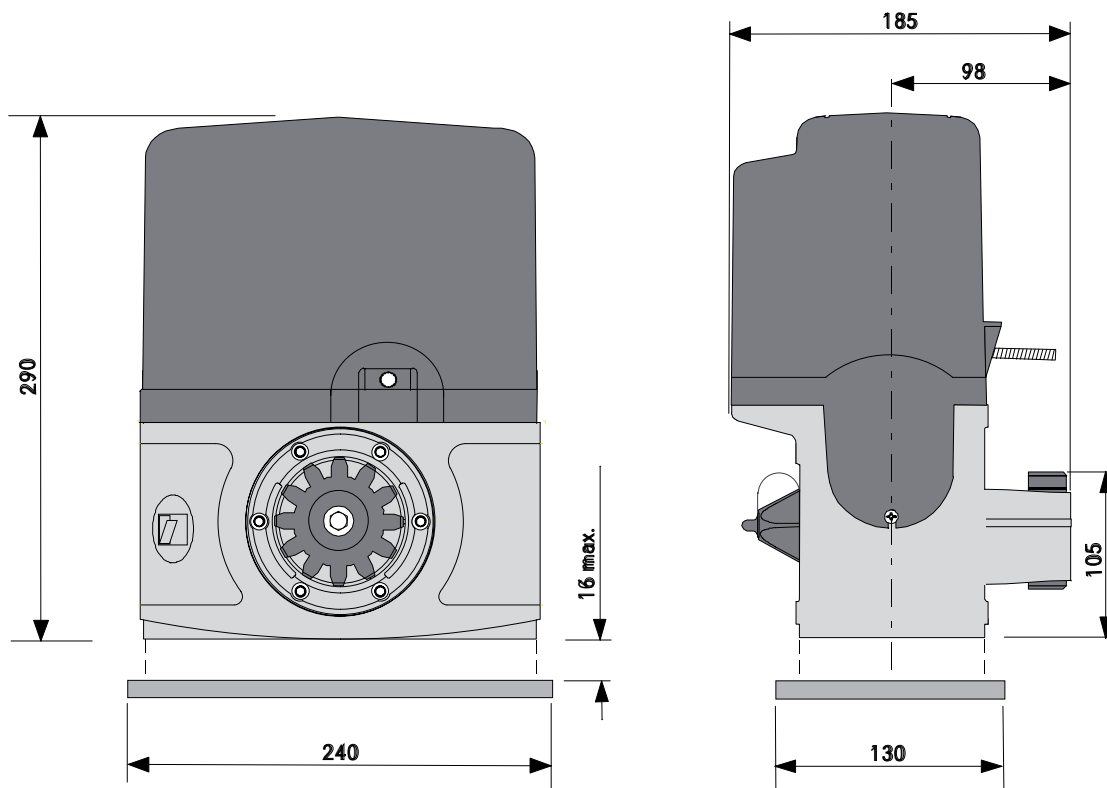
- 1 - Привод
- 2 - Блок управления
- 3 - Радиоприемник команд управления
- 4 - Упоры концевых выключателей
- 5 - Зубчатая рейка
- 6 - Ключ-выключатель
- 7 - Сигнальная лампа
- 8 - Антенна
- 9 - Фотоэлементы безопасности
- 10 - Механические упоры
- 11 - Брелок передатчик

## Описание

Изделие разработано и произведено CAME CANCELLI AUTOMATICI S.p.A. в полном соответствии с действующими нормами безопасности. Класс защиты IP 54.

Максимальная масса ворот - 300 кг.

## Габаритные размеры



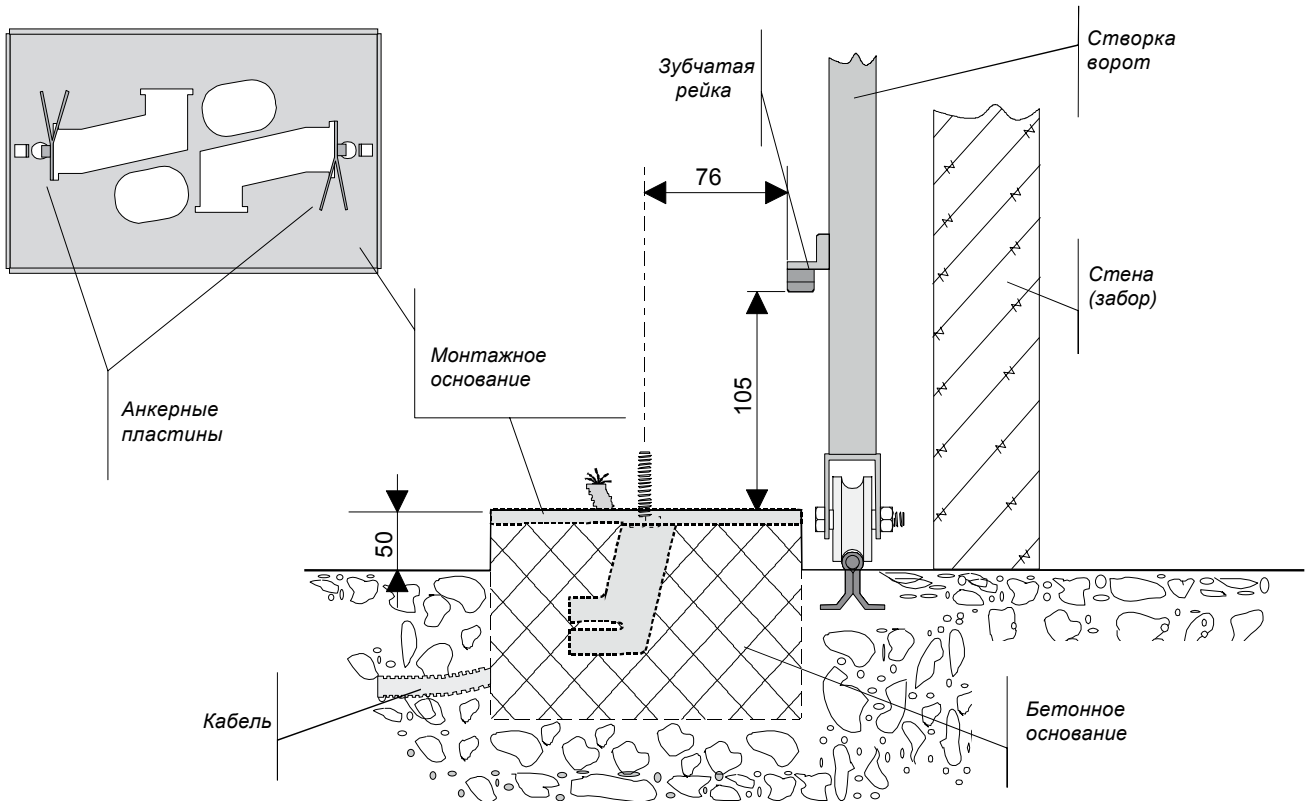
## Технические характеристики

Модель	Масса	Напряжение питания	Максимальный ток	Мощность	Интенсивность использования	Передаточное число	Усилие	Скорость движения
VX-324	9 кг	~ 230 В = 24 В	7 А	170 Вт	50%	1/ 50	300 Н	12 м/мин

## Предварительные проверки

- Конструкция ворот должна быть достаточно прочной и жесткой.
- Ролики и тележки, на которых двигаются ворота, должны легко вращаться и иметь водостойкую смазку.
- Рельс, по которому двигаются ролики, должен быть жестко закреплен на поверхности и не должен иметь механических повреждений и выступов, препятствующих движению полотна ворот.
- Верхняя направляющая не должна мешать движению ворот.
- В конечных положениях хода полотна ворот должны быть установлены механические упоры.
- Прокладка кабелей должна осуществляться согласно схемы, приведенной на обложке инструкции, с соблюдением действующих норм и правил электробезопасности.

## Установка монтажного основания

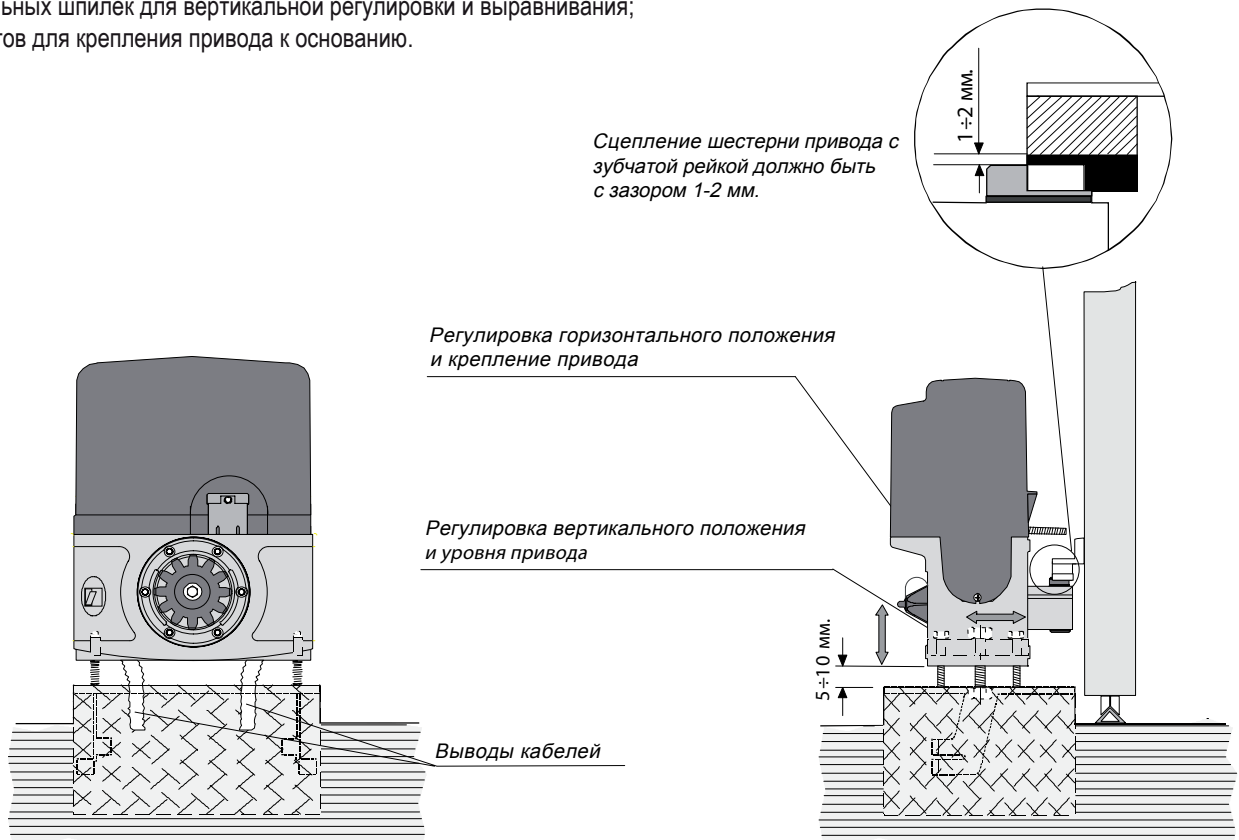


Выгните анкерные пластины на монтажном основании. Вставьте болты в предназначенные для них отверстия и закрутите на них гайки. Подготовьте бетонное основание, соответствующее габаритным размерам привода. Оно должно возвышаться над землей на 50 мм. При заливке фундамента установите на нем монтажное основание. Анкерные болты должны располагаться так, как показано на рисунке. Монтажное основание должно быть чистым и строго горизонтальным, а резьба болтов полностью свободна. Примечание: Кабельный канал должен быть встроен в бетонное основание и выведен на поверхность в через специальное отверстие.

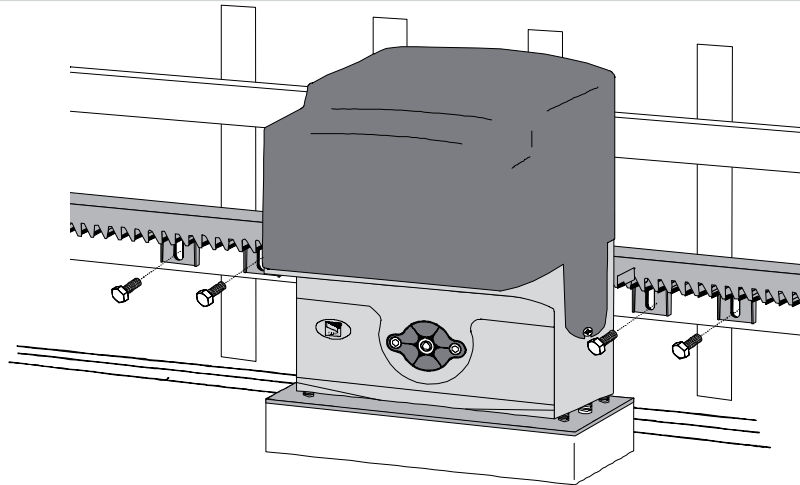
## Монтаж привода

Перед установкой регулировочные болты следует выкрутить на 5-10 мм, для регулировки сцепления с зубчатой рейкой, вертикальной регулировки привода и его выравнивания. Регулировка и выравнивание привода осуществляется с помощью системы, состоящей из:

- овальных отверстий для горизонтального выравнивания;
- стальных шпилек для вертикальной регулировки и выравнивания;
- болтов для крепления привода к основанию.



## Установка зубчатой рейки



Установка зубчатой рейки на ворота производится следующим образом:

- Разблокируйте редуктор;
- Положите зубчатую рейку на шестерню привода. Перемещая ворота вручную прикрепите ее по всей длине с помощью болтов;
- С помощью регулировочных шпилек установите зазор между шестерней привода и зубчатой рейкой в пределах 1-2 мм.

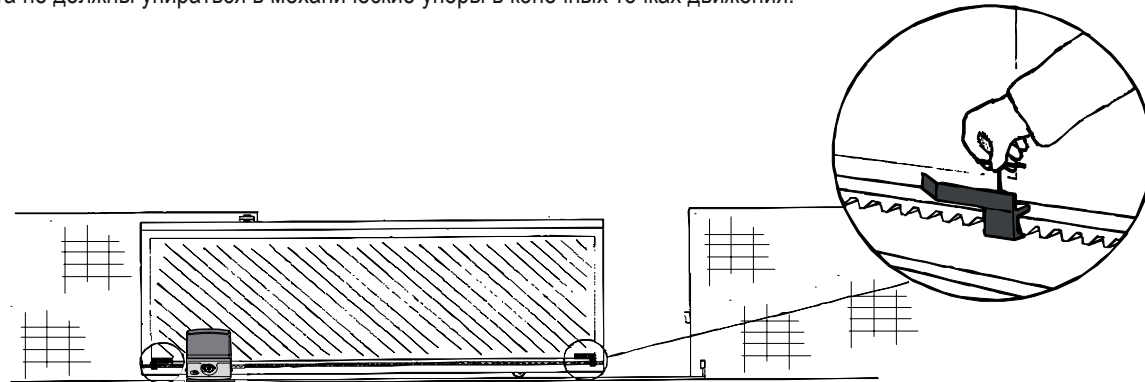
Примечание: Зазор между шестерней привода и зубчатой рейкой гарантирует, что масса ворот не будет воздействовать на привод.

Если зубчатая рейка уже установлена, необходимо только отрегулировать ее сцепление с шестерней. После выполнения всех регулировок необходимо закрепить привод на болтах гайками.

## Установка упоров конечных выключателей

Установите и закрепите упоры конечных выключателей на зубчатой рейке. Место их расположения определяется ограничениями движения ворот.

**ВНИМАНИЕ!** Ворота не должны упираться в механические упоры в конечных точках движения.

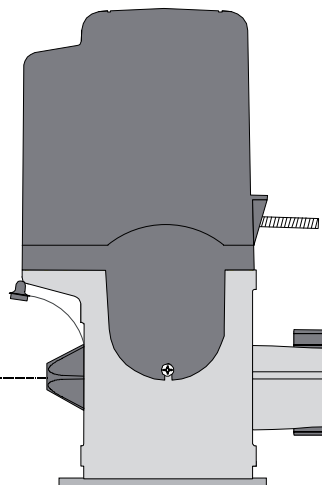


## Блокировка / разблокировка привода

Блокировка



Разблокировка



## Техническое описание блока управления ZN4

Блок управления питается напряжением ~230 В, которое подается на контакты L1 и L2 и защищен предохранителем 1,6 А.

Токопотребляющие принадлежности питаются низким напряжением (24 В) и защищены предохранителем 1,6 А. Общая мощность принадлежностей не должна превышать 40 Вт.

### Безопасность

Фотоэлементы безопасности могут быть подключены для выполнения следующих функций:

- Открывание в режиме закрывания;
- Стоп (с исключением функции автоматического закрывания).

Для продолжения работы необходимо подать команду кнопкой управления или с помощью брелока-передатчика.

### Встроенные функции

- Автоматическое закрывание. Таймер автоматического закрывания автоматически включается в конце открывания.

Бремя работы таймера регулируется на блоке управления.

Работа таймера прерывается при срабатывании какой-либо системы безопасности.

Таймер выключается при поступлении команды «Стоп» или отключении электропитания.

Для продолжения работы необходимо подать команду кнопкой управления или с помощью брелока-передатчика.

### Команды управления

- Открыть-Закреть;
- Открыть-Стоп-Закреть-Стоп.

### Регулировки

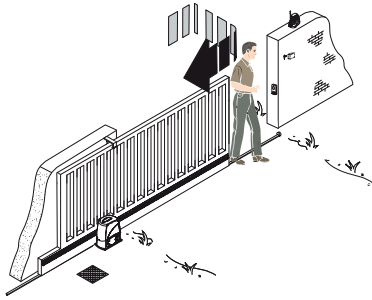
TSA - регулировка времени автоматического закрывания (1 - 120 с).

**ВНИМАНИЕ!** Отключить питание блока управления перед проведением каких-либо настроек, регулировок или подключений в блоке управления.

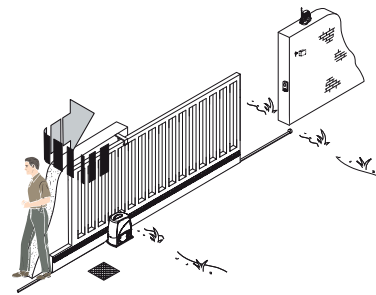
## Примечание

Блок управления имеет токовый датчик, который постоянно контролирует работу двигателя. Когда ворота сталкиваются с препятствием, токовый датчик немедленно обнаруживает перегрузку двигателя и изменяет направление движения ворот:

-открывает в режиме закрывания (1);



- закрывает в режиме открывания.

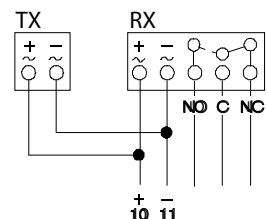


(1) **ВНИМАНИЕ!** После трех неудачных попыток закрывания ворота останавливаются в полностью открытом положении, таймер автоматического закрывания отключается. Для закрытия ворот необходимо подать команду с кнопки или брелока-передатчика.

## Электрические подключения

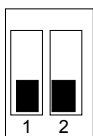
- L1 — Электропитание блока управления ~230 В.
- L2 —
- M — Подключение двигателя привода =24 В.
- N —
- 11 — Выход для подключения сигнальной лампы 24 В, 25 Вт
- E — (активен при движении ворот).
- +10 — Выход для электропитания принадлежностей
- 11 — 24 В, 40 Вт (макс.).
- 1 — Выход для подключения кнопки «Стоп».
- 2 — Контакты нормально-замкнутые.
- 2 — Выход для подключения кнопки пошагового управления. Контакты нормально-открытые. См. микропереключатель 2.
- 7 —
- 2 — Выход для подключения устройств безопасности. Контакты нормально-замкнутые. Функция «Открывание в режиме закрывания».
- C1 —
- F — Вход для подключения концевого микровыключателя открывания.
- FA — Контакты нормально-замкнутые.
- F — Вход для подключения концевого микровыключателя закрывания.
- FC — Контакты нормально-замкнутые.
- Вход для подключения антенны.

Примечание: При подключении фотоэлементов соблюдайте полярность (DOС).



## Выбор функций с помощью микропереключателей

ON  
OFF



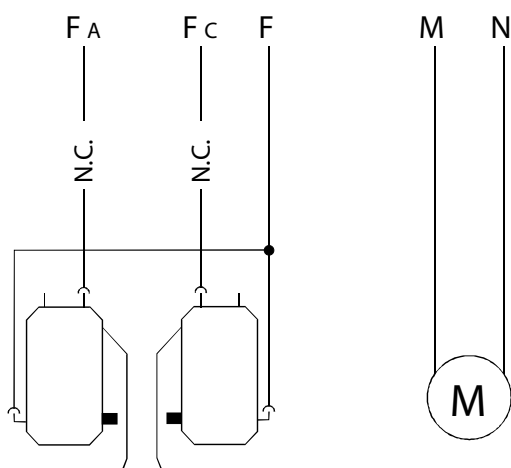
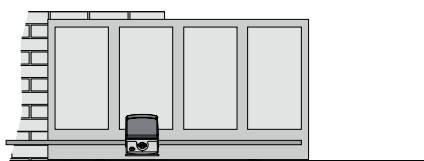
- 1 ON Функция «Автоматическое закрытие» включена.
- 2 ON Функция «Открыть-Стоп-Закрыть-Стоп» (контакты 2-7 и/или радиоуправление).
- 2 OFF Функция «Открыть-Закрыть» (контакты 2-7 и/или радиоуправление).

## Подключение концевых выключателей

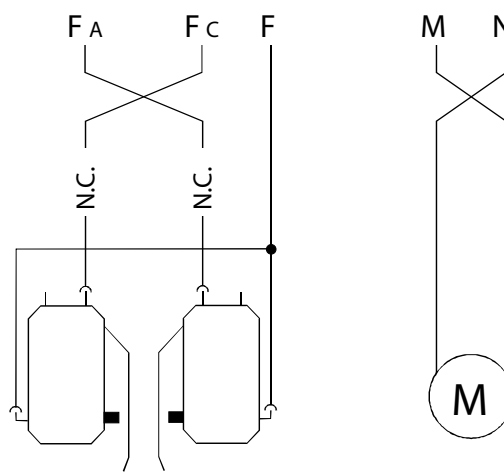
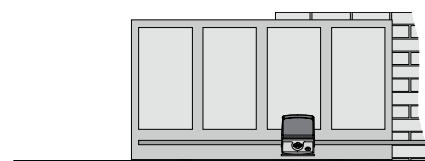
По умолчанию при поставке подключение двигателя и концевых выключателей рассчитано на установку привода слева (если смотреть со стороны территории объекта).

При установке привода справа необходимо:

- поменять подключения концевых выключателей (контакты Fa - Fc);
- поменять подключения двигателя (контакты M-N).



Подключение концевых выключателей и двигателя для левосторонней установки привода..

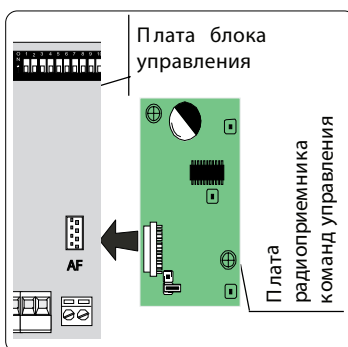


Подключение концевых выключателей и двигателя для правосторонней установки привода.

## Установка и программирование радиоканального оборудования

### А Установка платы радиоприемника команд управления.

Вид модуляции Частота передачи	Применяемая плата радиоприемника	Тип брелка-передатчика
FM 26.995	AF130	TFM
FM 30.900	AF150	TFM
AM 26.995	AF26	TOP
AM 30.900	AF30	TOP
AM 433.92**	AF43S / AF43SM	TAM / TOP
AM 433.92	AF43SR	ATOMO
AM 40.685	AF40	TOUCH

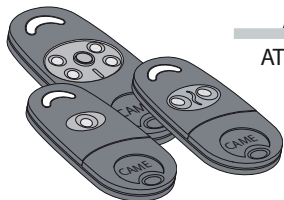


Для брелков-передатчиков серии TOP на плате радиоприемника AF43S должна быть установлена перемычка.  
Для брелков-передатчиков серии TAM ее необходимо удалить.



**ВНИМАНИЕ!** Плата радиоприемника команд управления должна устанавливаться ТОЛЬКО при отключенном электропитании.

## В Программирование брелка - передатчика



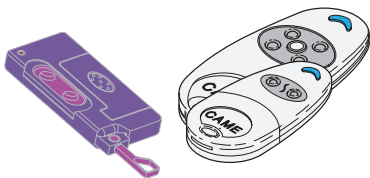
ATOMO

AT01 • AT02  
AT04

Смотрите инструкцию, прилагаемую к плате AF43SR

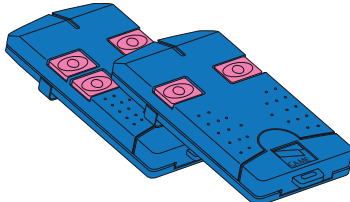
TOP

TOP-432NA • TOP-434NA  
TOP-432S



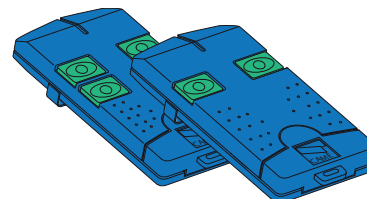
TOP

TOP-432A • TOP-434A



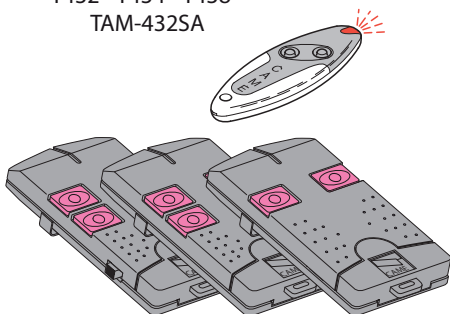
TOP

TOP-302A • TOP-304A



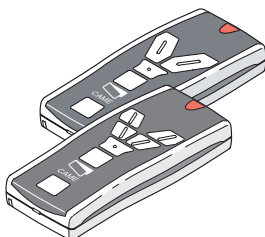
TAM

T432 • T434 • T438  
TAM-432SA



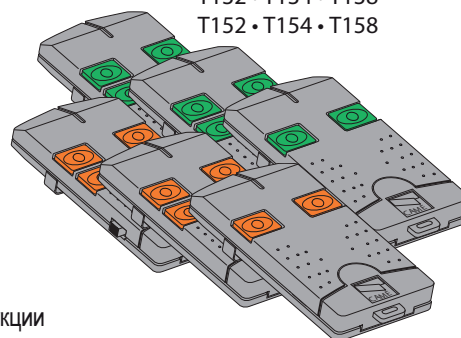
TOUCH

TCH 4024 • TCH 4048



TFM

T132 • T134 • T138  
T152 • T154 • T158

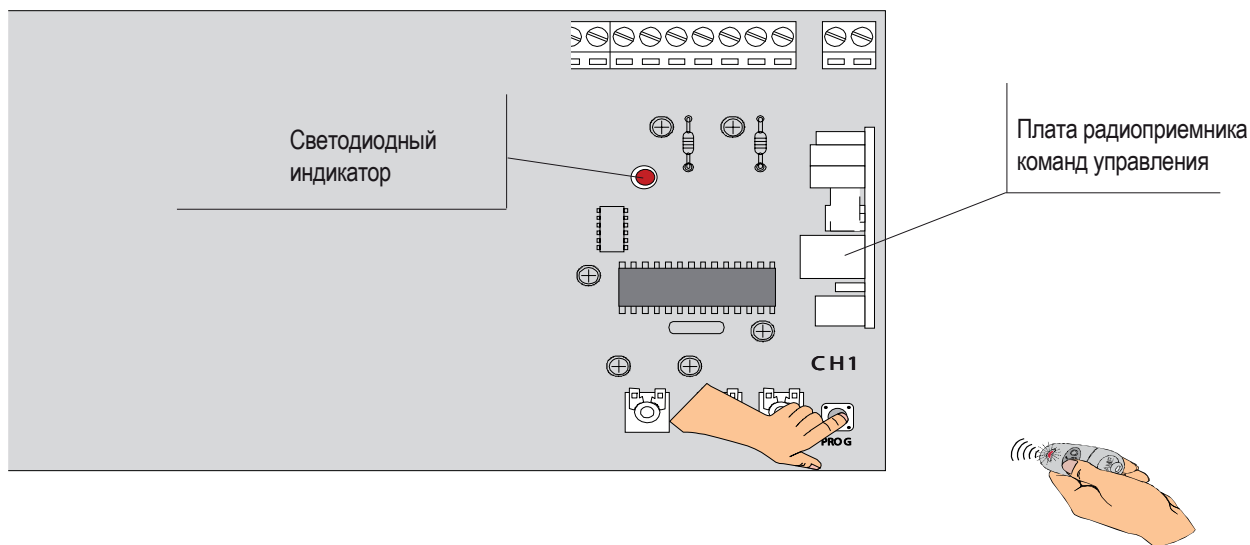


Смотрите прилагаемые инструкции

## С Программирование блока управления

Нажать и удерживать кнопку CH1 (Prog) на плате блока управления. Светодиодный индикатор должен мигать. Нажать кнопку на брелоке-передатчике. Когда светодиодный индикатор загорится постоянно, программирование завершено.

Примечание: При необходимости изменить код брелока-передатчика повторите процедуру программирования, описанную выше для другой кнопки или другого брелока.



ООО "УМС Рус" - Официальное представительство компании

"CAME Cancelli Automatici S.p.A." в России

Тел: (495) 739-00-69, Web: [www.camerussia.com](http://www.camerussia.com), E-mail: [info@camerussia.com](mailto:info@camerussia.com)

Техническая поддержка: 8-800-200-15-50

SISTEMA QUALITÀ  
CERTIFICATO

