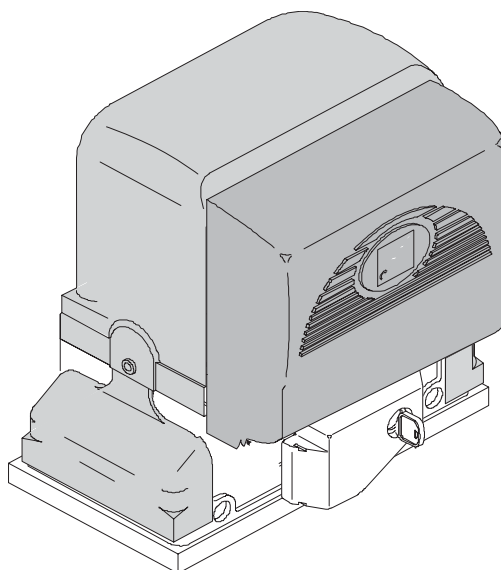


АВТОМАТИКА ДЛЯ ОТКАТНЫХ ВОРОТ
С СИСТЕМОЙ "PRATICO"

ВХ СЕРИЯ



ИНСТРУКЦИЯ ПО МОНТАЖУ

ВХ-Р

МОНТАЖ И НАСТРОЙКУ ПРОВОДИТЬ В СООТВЕТСТВИЕ С НАСТОЯЩЕЙ ИНСТРУКЦИЕЙ
ВНИМАНИЕ! НЕПРАВИЛЬНАЯ УСТАНОВКА МОЖЕТ ПРИВЕСТИ К ПОВРЕЖДЕНИЯМ,
ТОЧНО СЛЕДУЙТЕ УКАЗАНИЯМ ИНСТРУКЦИИ

ДАННАЯ ИНСТРУКЦИЯ ПРЕДНАЗНАЧЕНА ДЛЯ ПРОФЕССИОНАЛЬНЫХ И КВАЛИФИЦИРОВАННЫХ СПЕЦИАЛИСТОВ

1 Условные обозначения



Данным символом обозначаются разделы, требующие особого внимания



Данным символом обозначаются разделы, относящиеся к безопасности



Данным символом обозначаются разделы, требующие ознакомления конечного пользователя

2 Назначение и ограничения по применению

2.1 Назначение



Привод VX-P разработан для автоматизации бытовых и промышленных откатных ворот

Использование данного изделия не по назначению, а также установка методами, отличными от описанных в настоящем техническом руководстве запрещены.

2.2 Ограничения

Для частного использования: максимальная масса ворот 600 кг, макс. ширина створки 14м.

3 Ссылки на стандарты

Продукт соответствует следующим стандартам: EN 12978, UNI EN 954-1, CEI EN 60335-1, UNI EN 12453.

4 Описание

4.1 Привод

Данное изделие разработано и произведено компанией CAME CANCELLI AUTOMATICI S.p.A. в полном соответствии с действующими нормами безопасности. Гарантийный срок эксплуатации составляет 36 месяцев при отсутствии механических повреждений и следов вскрытия.

Привод состоит из силуминового корпуса, в котором расположен самоблокирующийся редуктор, и пластикового шасси, на котором закреплены блок управления, трансформатор и держатель аккумуляторов.

С приводом VX-P могут использоваться следующие совместимые аксессуары:

001 R001 - Личинка замка с ключем DIN;

001 BSF - Тормозное устройство для ворот, установленных на наклонной поверхности;

001 BRC5/10/15 - Устройство для передачи сигнала с чувствительного бампера на блок управления;

001 B4337 - Адаптер для цепной передачи;

009 CGZ - Зубчатая рейка (анодированная сталь) 22 x 22 модуль 4;

009 CGZF - Зубчатая рейка (фторопласт) 20 x 30 модуль 4 с отверстиями и крепежом;

009 CGZS - Зубчатая рейка (анодированная сталь) 30 x 8 модуль 4 с отверстиями и крепежом;

009 CCT - Цепь 1/2" ;

009 CGIU - 1/2" замок для цепи.

Важно! Убедитесь, что используется оригинальное оборудование безопасности и аксессуары CAME; это - гарантия, легкой установки и эксплуатации системы.

4.2 Технические характеристики

ПРИВОД VX-P

Напряжение питания системы: 230В, 50/60Гц

Напряжение питания мотора: 230В, 50/60Гц

Максимальный потребляемый ток: 2А

Мощность: 230Вт

Максимальный крутящий момент: 27Нм*

Передаточное число: 1/10,5

Усилие: 600 Н

Скорость движения ворот: 17м/мин (макс)

Интенсивность использования: 30%

Класс защиты: IP54

Масса: 15 кг

Конденсатор: 31,5 мкФ

Термозащита: 150° С

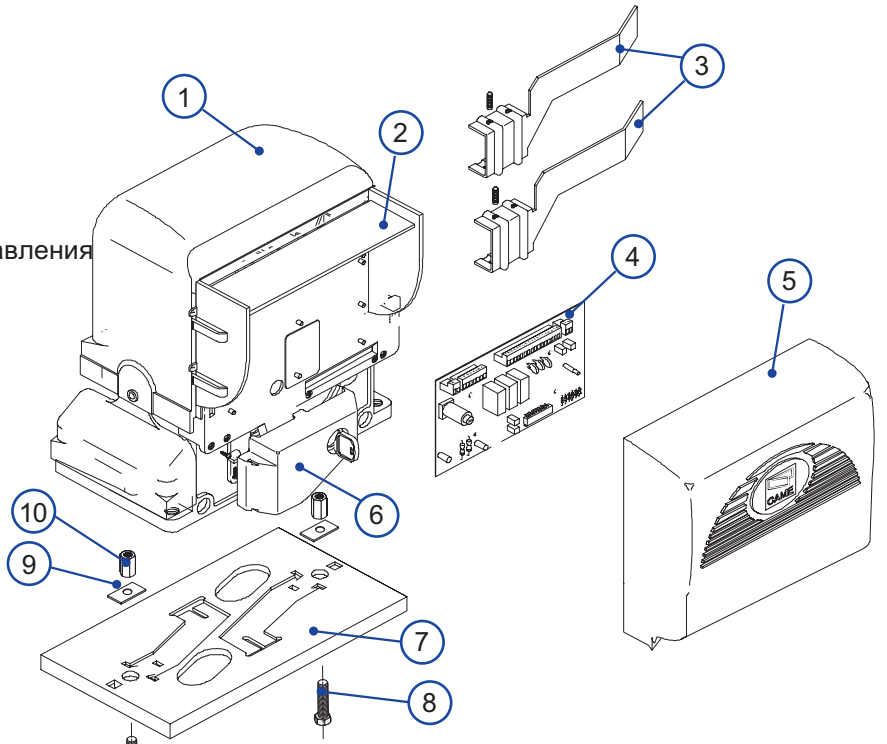
Диапазон рабочих температур:



* Регулируется на блоке управления CAME.

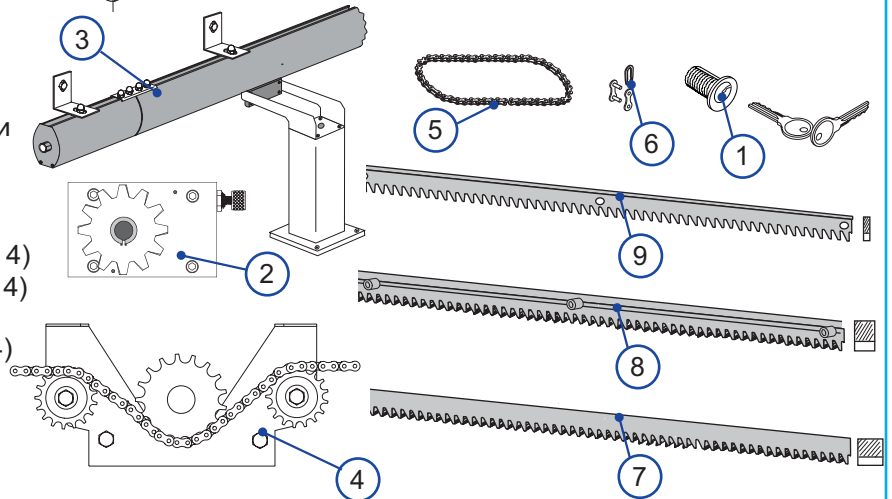
4.3 Основные компоненты

- 1) Привод
- 2) Кронштейн крепления платы
- 3) Упоры концевых выключателей
- 4) Блок управления ZBX8
- 5) Защитная крышка платы блока управления
- 6) Дверца ручки разблокировки
- 7) Монтажное основание
- 8) Болты крепления
- 9) Шайбы
- 10) Гайки



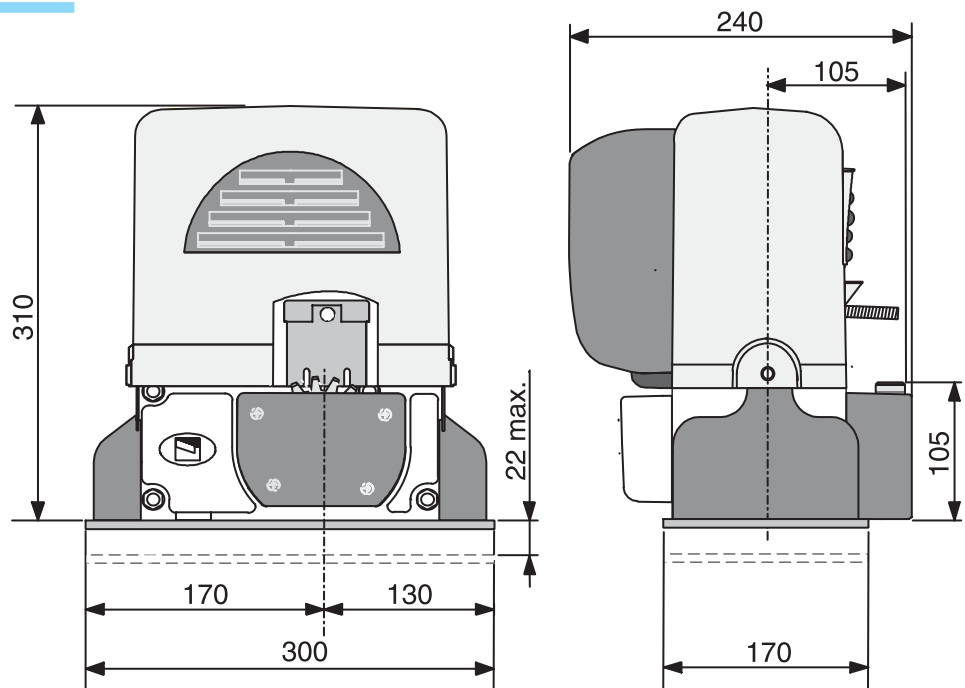
ПРИНАДЛЕЖНОСТИ

- 1 - R001 - Замок с ключем DIN
- 2 - BSF - Тормозной механизм
- 3 - BRC - Кабельное устройство связи
- 4 - B4353 - Цепное передающее устр.
- 5 - ССТ - Цепь 1/2"
- 6 - CGIU - Замок цепи 1/2"
- 7 - CGZ - Зубчатая рейка 22x22 (мод. 4)
- 8 - CGZF - Зубчатая рейка 20x30 (мод. 4) нейлоновая с креплением
- 9 - CGZF - Зубчатая рейка 8x30 (мод. 4) анодированная с отверстиями и креплением



4.4 Габаритные размеры

Размеры в мм.



5 Монтаж

⚠ Установка должна проводиться квалифицированным персоналом в соответствии с действующими нормами безопасности.

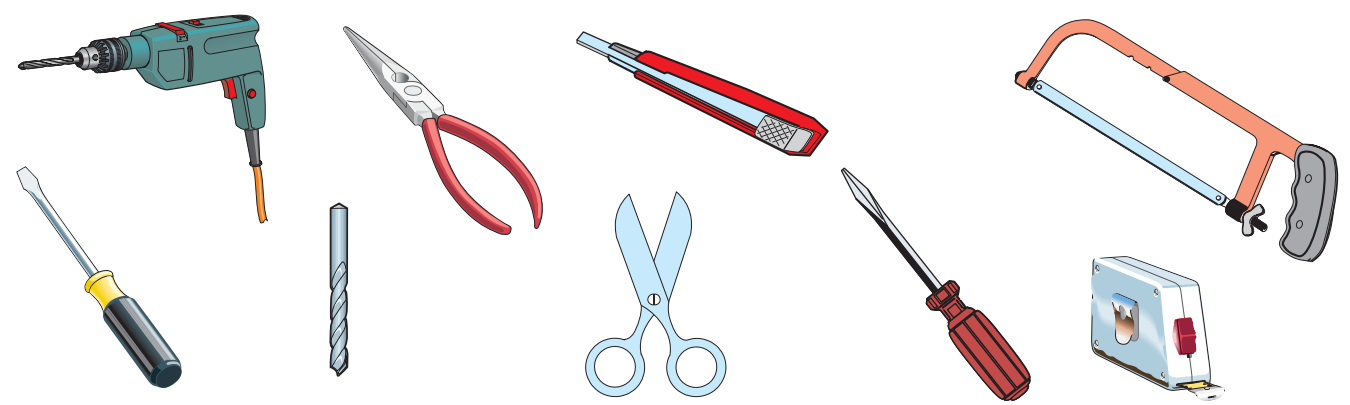
5.1 Предварительные проверки

⚠ Перед установкой необходимо:

- Убедиться, что ворота правильно собраны, легко перемещаются на роликах, смазаны в необходимых местах.
 - Монтажное основание должно быть хорошо закреплено, находиться выше поверхности земли и свободно от любых помех, которые могут затруднить движение ворот.
 - Верхняя направляющая не должна создавать никакого трения.
 - Удостовериться, что есть механические упоры закрытия и открытия.
 - Удостовериться, что привод привязан к твердой поверхности и защищен от любых воздействий.
 - ⊕ - Убедиться, про электропитание привода осуществляется от отдельной фазы на щите через подходящее защитное устройство.
 - Проверить, чтобы любые внешние линии связи оснащены дополнительной изоляцией по сравнению с внутренними.
- Удостовериться, что имеются подходящие трубы и трубопроводы для защиты электрических кабелей от механических повреждений.

5.2 Применяемые инструменты и материалы

Убедитесь, что применяемые инструменты и материалы, полностью исправны и соответствуют действующим нормам безопасности, стандартам и инструкциям. На рисунке ниже приведен минимальный набор инструмента и материалов, требующийся монтажнику.



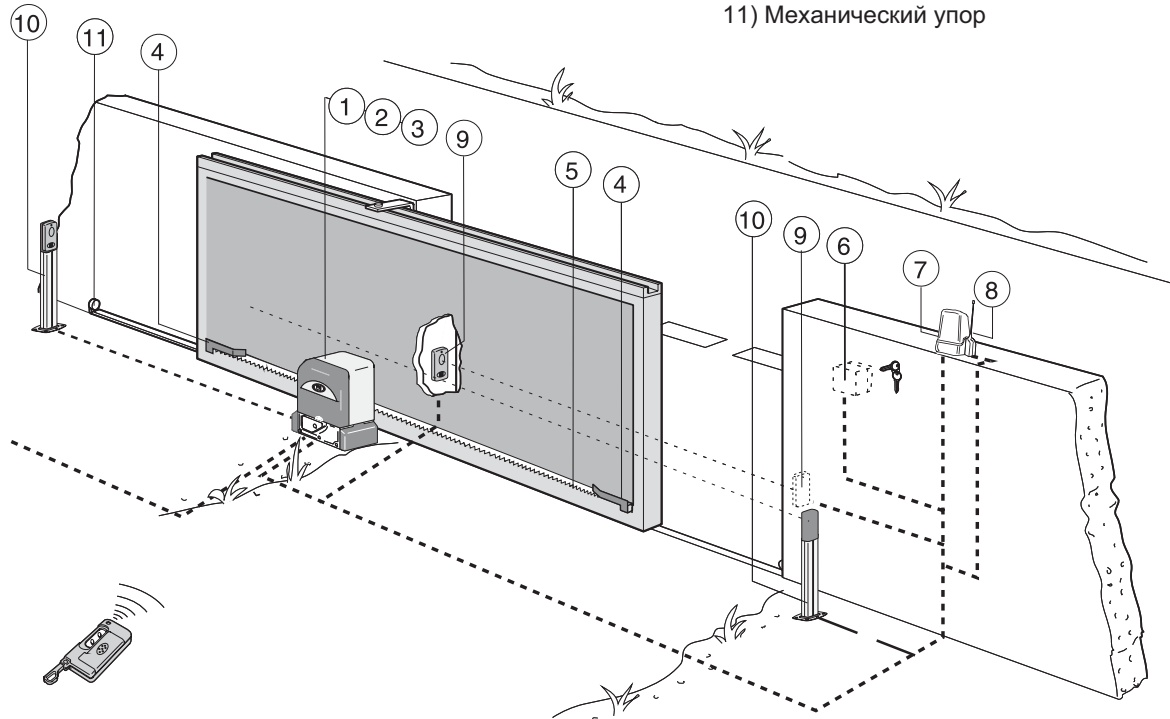
5.3 Сечение используемых кабелей

Подключаемое устройство	Тип кабеля	Длина от 1 до 10 м	Длина от 10 до 20 м	Длина от 20 до 30 м
Эл. питание блока упр. (230В)	FROR CEI 20-22 CEI EN 50267-2-1	3 x 1,5 мм ²	3 x 2,5 мм ²	3 x 4,0 мм ²
Сигнальная лампа (24В)		2 x 0,5 мм ²	2 x 1,0 мм ²	2 x 1,5 мм ²
Фотоэлементы (передатчик)		2 x 0,5 мм ²	2 x 0,5 мм ²	2 x 0,5 мм ²
Фотоэлементы (приемник)		4 x 0,5 мм ²	4 x 0,5 мм ²	4 x 0,5 мм ²
Токопотребляющие аксес. (24В)		2 x 0,5 мм ²	2 x 0,5 мм ²	2 x 1,0 мм ²
Кнопки управления		2 x 0,5 мм ²	2 x 0,5 мм ²	2 x 0,5 мм ²
Концевые выключатели		3 x 0,5 мм ²	3 x 1,0 мм ²	3 x 1,5 мм ²
Кодер	2402C 22AWG	макс. 30 м		
Антенна	RG58	макс. 50 м		

ПРИМЕЧАНИЕ: Если длина кабеля отличается от приведенной в таблице, то необходимо определить его надлежащее сечение исходя из фактической потребляемой мощности устройства в соответствии с действующими нормативами. Для последовательного подключения нескольких устройств размеры, приведенные в таблице, должны быть пересчитаны в зависимости от их суммарной мощности и расстояния прокладки кабеля.

Данные и информация, указанная в настоящем описании может быть изменена SAME CANCELLI AUTOMATICS S.p.A. без предварительного уведомления

- | | |
|--------------------------------|------------------------------|
| 1) Привод ВХ-Р | 6) Ключ-выключатель |
| 2) Встроенный блок управления | 7) Сигнальная лампа |
| 3) Радиоприемник | 8) Антенна |
| 4) Упоры концевых выключателей | 9) Фотоэлементы безопасности |
| 5) Зубчатая рейка | 10) Стойка фотоэлементов |
| | 11) Механический упор |

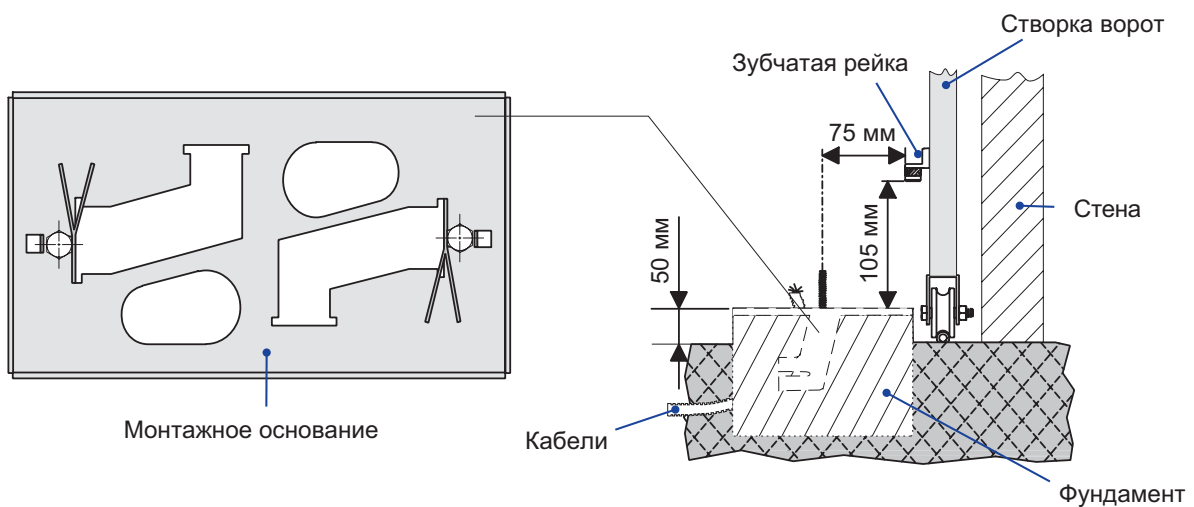


5.5 Крепление монтажного основания и сборка привода

! Следующие инструкции - только примеры, поскольку место для установки привода и принадлежностей может отличаться. Задача монтажника системы - выбрать самое подходящее решение.

Установить болты в отверстия монтажного основания, закрепить их гайками, затем отогнуть анкерные пластины вниз. Залить бетонный фундамент, достаточный для установки привода, так, чтобы верхний край был в 50 мм над землей. При заливке фундамента установить на нем монтажное основание. Анкерные болты должны располагаться так, как показано на рисунке, затем на них устанавливается привод. Монтажное основание должно быть чистым и строго горизонтальным; резьба на болтах должна быть полностью свободна.

Примечание: Гибкий подвод для электрических кабелей должен быть встроен в основание и выведен на поверхность.

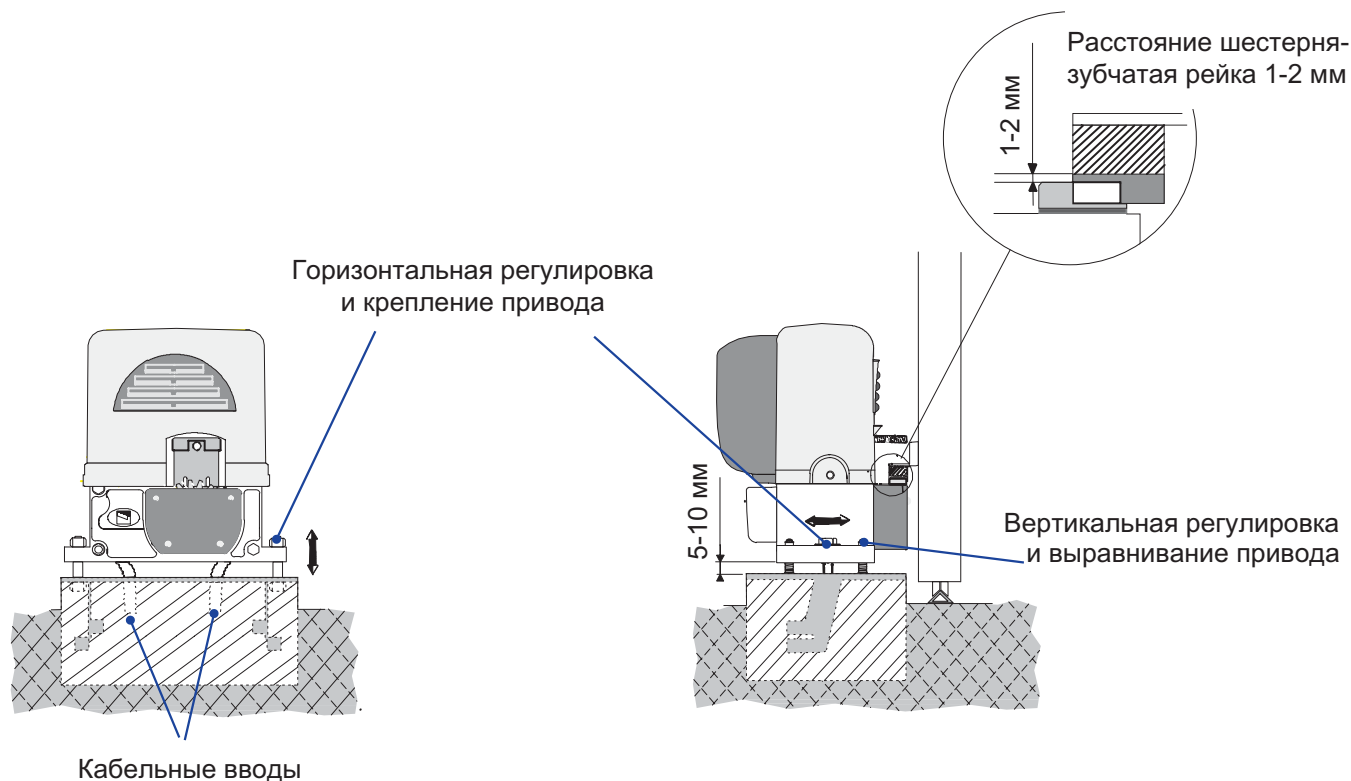


5.5 Установка привода

В начале монтажа установить привод на расстоянии 5-10 мм от монтажного основания, что позволит в дальнейшем произвести его выравнивание относительно фундамента и зубчатой рейки.

Легкое выравнивание обеспечивается запатентованной системой настройки, которая состоит из:

- овального отверстия для горизонтального выравнивания;
- стальные шпильки с резьбой для вертикальной регулировки и выравнивания привода;
- монтажное основание и болты крепления.



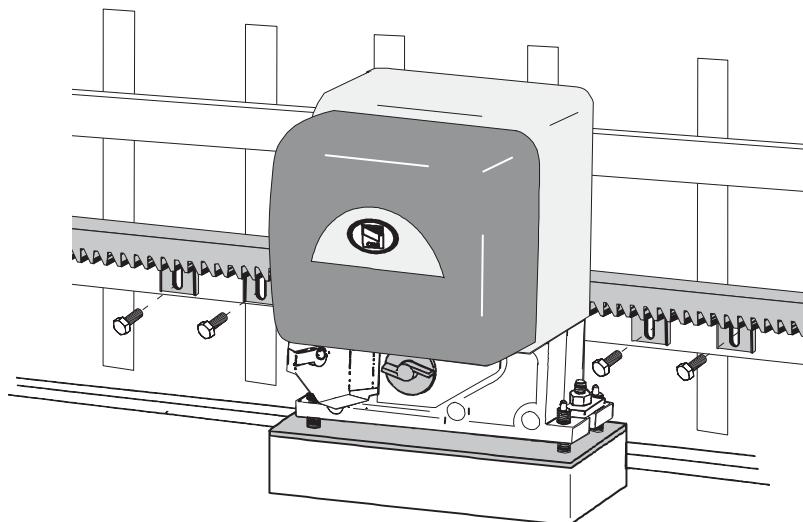
5.6 Крепление зубчатой рейки

Установить зубчатую рейку на ворота, как указано ниже:

- разблокировать привод (раздел 5.8);
- зубчатую рейку устанавливать на шестерню привода и крепить, по мере необходимости откатывая ворота вручную;
- когда зубчатая рейка полностью закреплена на воротах, выровнять привод таким образом, чтобы между шестерней и зубчатой рейкой был зазор 1-2 мм.

Примечание: Такая установка гарантирует, что масса ворот не будет воздействовать на привод.

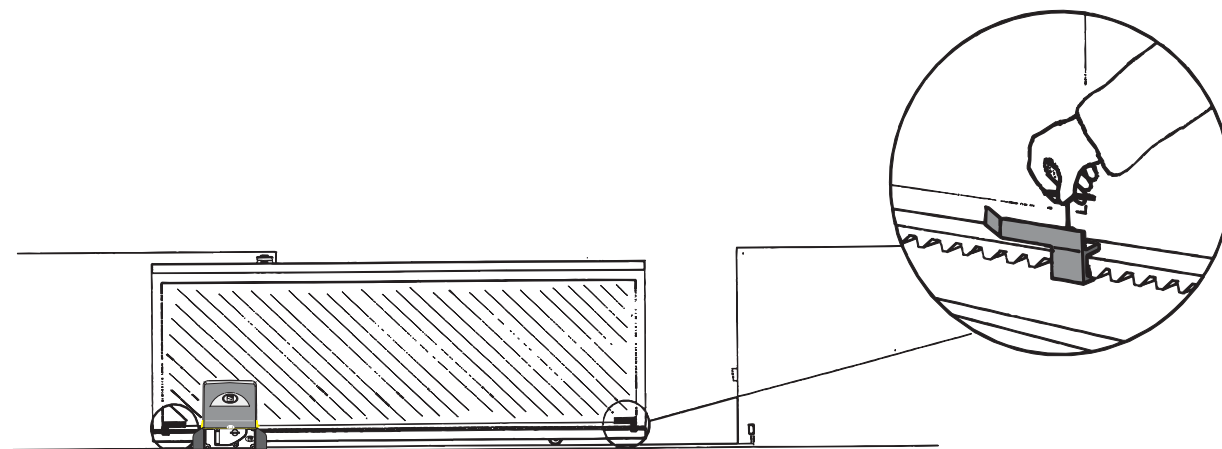
- если зубчатая рейка уже установлена, необходимо только отрегулировать сцепление ее с шестерней;
- после выполнения необходимых регулировок необходимо закрепить привод на болтах гайками.



5.7 Установка упоров концевых выключателей

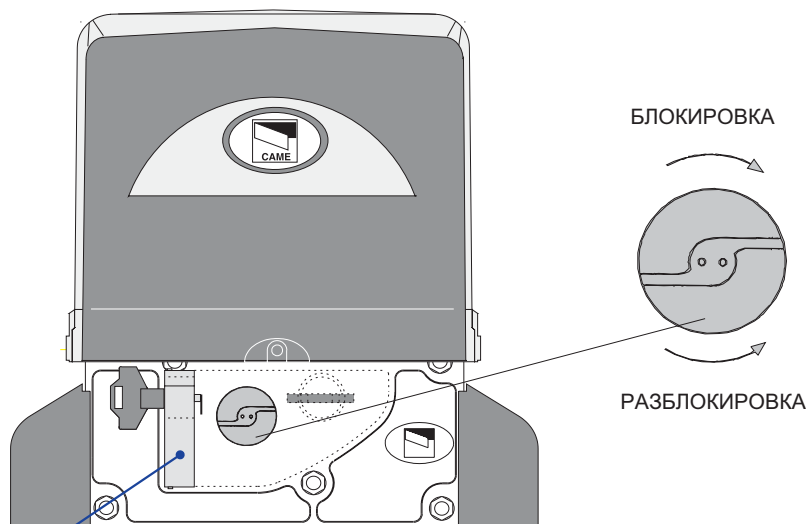
Установить и закрепить упоры концевых выключателей на зубчатой рейке (выбор позиции определяется ограничениями движения ворот).

ВНИМАНИЕ: Ворота не должны упираться в механические упоры в конечных точках движения.



5.8 Разблокировка привода

Открыть защитную дверцу путем нажима и поворота ключа по часовой стрелке. Для разблокировки привода вращать ручку в указанном на рисунке направлении.



⚠ ВНИМАНИЕ! Открытая дверца блокирует работу привода

6 Плата блока управления

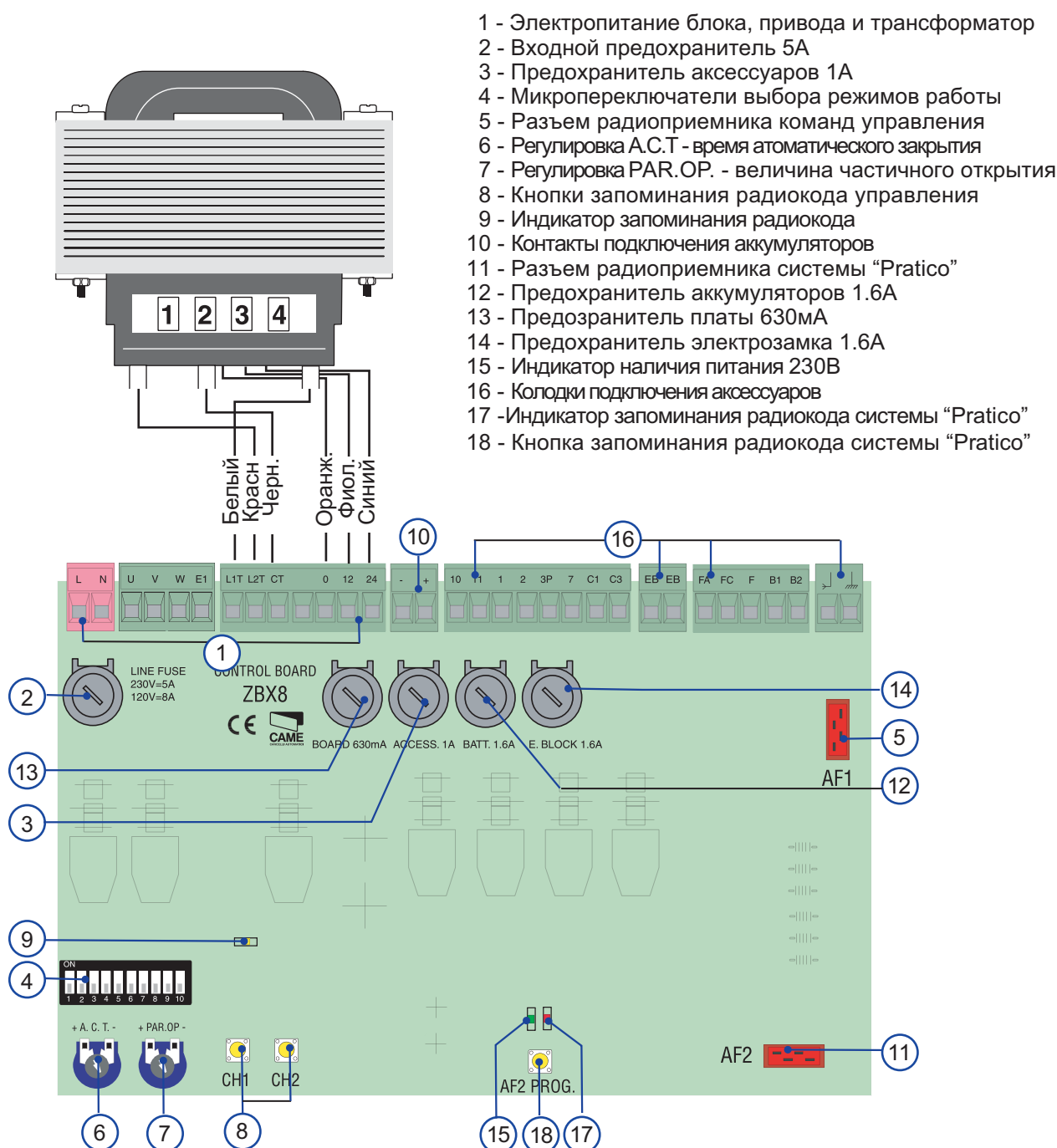
6.1 Техническое описание

Блок управления питается напряжением 230В, которое подается на контакты L-N, и защищен по входу предохранителем 5А. Система управления питается низким напряжением и защищена предохранителем 1А. Общая мощность подключаемых 24В аксессуаров не должна превышать 40Вт. Фотоэлементы безопасности могут быть подключены для выполнения функций "Открытие в цикле закрытия", "Частичный стоп", "Стоп" и обнаруживают препятствие даже когда мотор не работает. Примечание: Если контакты безопасности (2-C1, 2-C3, 1-2) разомкнуты, светодиодный индикатор (поз.6) сигнализирует об этом быстрым миганием.

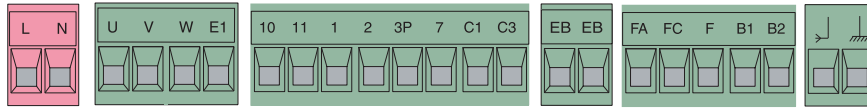
На блоке управления могут быть задействованы функции: Автоматическое закрытие, частичное открытие, предварительное включение сигнальной лампы, присутствие оператора и различные типа команд: Открыть-Стоп-Закрыть-Стоп, Открыть-Закрыть, только Открыть. Возможно подключение лампы цикла. Лампа освещает зону въезда, включается при начале движения ворот и работает до полного их закрытия (включая время ожидания до автозакрытия). Существуют регулировки времени автозакрытия частичного открытия. (см. раздел 6.7).

⚠ ВНИМАНИЕ! При выполнении каких-либо подключений и настроек необходимо отключить питание и снять клеммы с аккумуляторов.

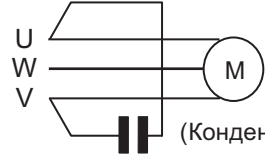
6.2 Основные компоненты



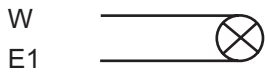
6.3 Электрические подключения



Электроснабжение ~230 В



Мотор ~230 В

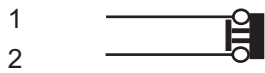


Выход ~230 В

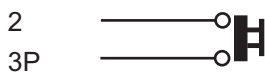
- активен при движении (сигнальная лампа 25Вт)
- лампа цикла (60Вт), микропер. № 1 и 6 ON



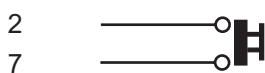
Электроснабжение аксессуаров ~24В макс. 40Вт



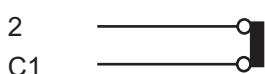
Кнопка СТОП (норм. замкнут.)



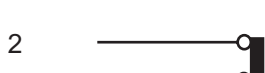
Кнопка ЧАСТИЧНОГО ОТКРЫТИЯ (норм. откр.). См раздел 6.7



Кнопка управления (норм. откр.). См. положение микроперекл. № 2 и 3.



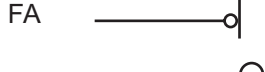
Контакт (норм. замкн.). Функция «Открытие в цикле закрытие»



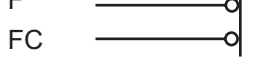
Контакт (норм. замкн.). Функция «Частичный стоп»



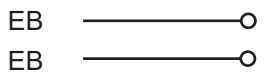
Концевой выключатель открытия



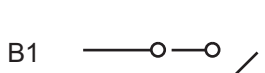
Концевой выключатель закрытия



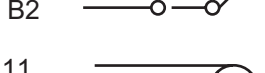
Выход подключения электрозамка



Выход второго радиоканала (норм. откр.). Резистивная нагрузка: 5А, 24В



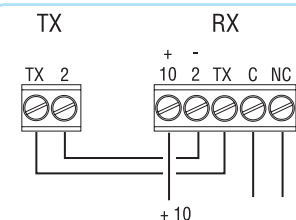
Сигнал «Ворота открыты» (24В-3Вт макс.)



Сигнал «Ворота закрыты» (24В-3Вт макс.)



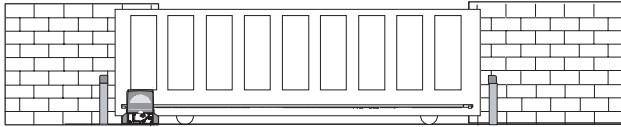
Антенна



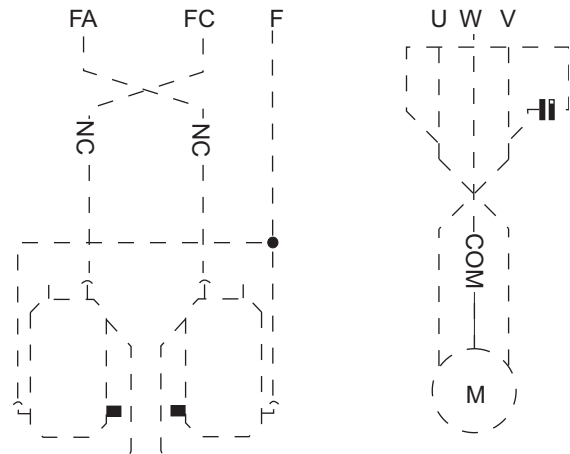
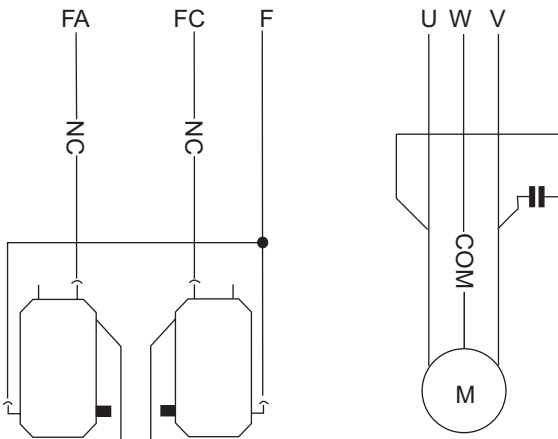
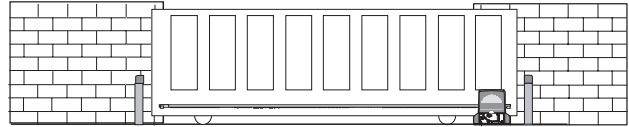
Примечание: При подключении фотоэлементов соблюдать полярность (DIR)

6.4 Подключение концевых выключателей привода

Концевые выключатели подключены для установки привода слева от ворот, если смотреть с территории

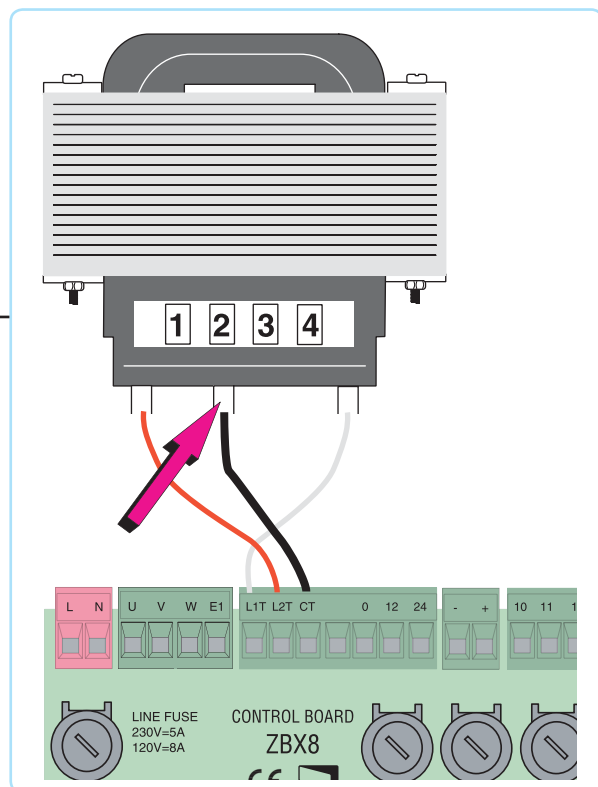
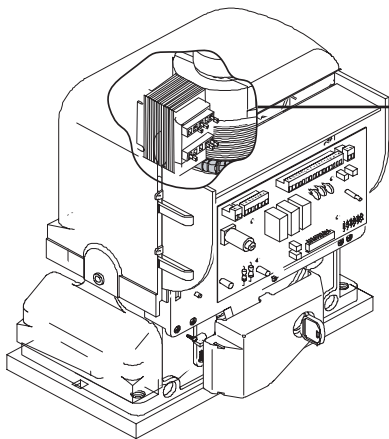


Для правосторонней установки необходимо:
 - поменять местами подключение концевых выключателей (FA-FC) на блоке управления;
 - поменять подключение мотора (U-V).



6.5 Регулировка усилия привода

Для изменения усилия привода переключить клемму с черным проводом (контакт СТ) в одно из четырех положений: 1 - минимальное усилие, 4 - максимальное.

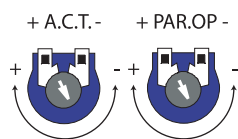


6.6 Выбор функций с помощью микропереключателей



- 1 ON - Автоматическое закрытие - Таймер автоматического закрытия активируется в момент полного открытия ворот. Время регулируется. Таймер сбрасывается при активации каких-либо систем безопасности. Таймер отключается после срабатывания кнопки СТОП или отключении питания.
- 2 ON - "Открыть-Стоп-Закрыть-Стоп" - функция контактов 2-7 и радиуправления
- 2 OFF - "Открыть-Закрыть" - функция контактов 2-7 и радиуправления
- 3 ON - "Только открыть" - функция радиуправления
- 4 ON - Присутствие оператора - Ворота двигаются при нажатии и удержании проводных кнопок управления
- 5 ON - Предварительное включение сигнальной лампы. Перед открытием и закрытием ворот сигнальная лампа, подключенная к 10-E1, начинает мигать за 5 секунд до начала движения
- 6 ON - Обнаружение препятствий - Когда привод остановлен (ворота закрыты или после команды СТОП), любые команды игнорируются, при обнаружении препятствия любой системой безопасности
- 7 ON - Открытие в фазе закрытия - Если фотоэлементы обнаруживают препятствие в фазе закрытия ворот, изменяется направление их движения - ворота полностью открываются.
Если нет подключений к контактам 2-C1, установить ON
- 8 OFF - Частичный стоп - Если фотоэлементы обнаруживают препятствие при движении ворот, ворота останавливаются, включается таймер автоматического закрытия (если функция включена).
Если нет подключений к контактам 2-C3, установить ON
- 9 OFF - СТОП - Команда останавливает ворота и исключает выполнение автоматического закрытия; для возобновления движения нажать кнопку управления или брелка-передатчика.
Если нет подключений к контактам 1-2, установить ON
- 10 OFF - Не используется. Должен быть установлен в положении OFF.

6.7 Регулировки



Регулировка A.C.T. = Время автоматического закрытия. По истечении установленного времени ворота закроются автоматически. Время регулируется от 1 до 120 с.

Регулировка PAR.OP. = Установка величины частичного открытия. При нажатии кнопки, подключенной к контактам 2-3P, ворота откроются на установленную величину (от 2 до 15 с).

Автоматическое закрытие может быть установлено следующим образом:

- микропереключатель №1 ON - активирована функция автоматического закрытия. Через время, установленное регулировкой A.C.T., ворота закроются после частичного открытия.

- микропереключатель №1 OFF - деактивирована функция автоматического закрытия. Если регулировка A.C.T. находится в минимуме, автоматического закрытия после частичного открытия не будет. Если регулировка A.C.T. находится в максимуме, автоматическое закрытие ворот будет произведено через 8 секунд после частичного открытия.

7 Процедура установки дистанционного радиуправления

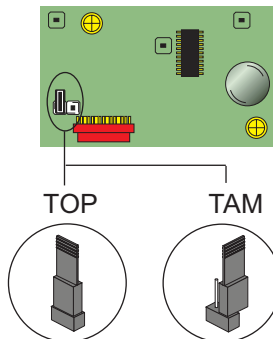


Перед началом установки просьба ознакомиться с тремя шагами процедуры:

- установка платы радиоприемника (раздел 7.1);
- программирование брелков-передатчиков (раздел 7.2);
- запись кода в память блока управления (раздел 7.3).

7.1 Установка платы радиоприемника (AF1)

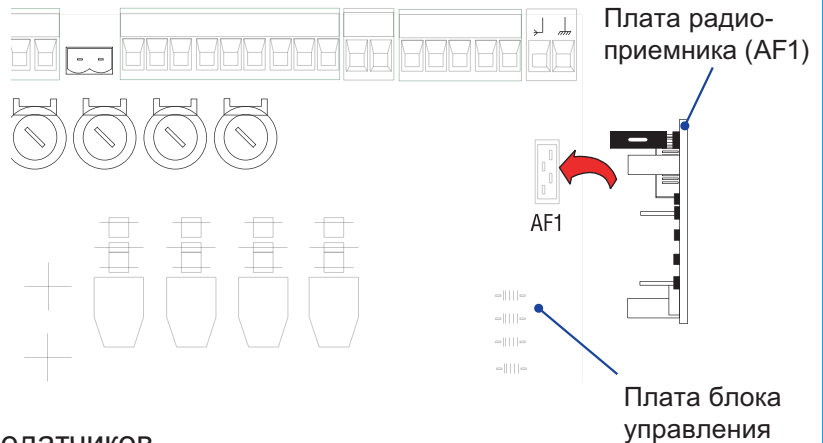
1) Для брелков-передатчиков, работающих на частоте 433,92 МГц (TOP и TAM серии), установить переключку на плате AF43S, как показано на рисунке.



Частота, МГц	Плата радиоприемника	Серия передатчиков
FM 26.995	AF130	TFM
FM 30.900	AF150	TFM
AM 26.995	AF26	TOP
AM 30.900	AF30	TOP
AM 433.92	AF43S / AF43SM	TAM / TOP
AM 433.92	AF43SR	ATOMO
AM 40.685	AF40	TOUCH

2) Установить плату радиоприемника, **ОБЯЗАТЕЛЬНО ОТКЛЮЧИВ ЭЛЕКТРОПИТАНИЕ БЛОКА УПРАВЛЕНИЯ.**

Примечание - Блок управления распознает плату радиоприемника, когда будет подано электропитание.



7.2 Программирование брелков-передатчиков

ATOMO SERIES

AT01 - AT02 - AT04



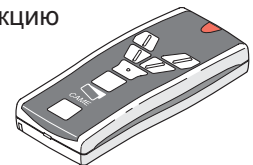
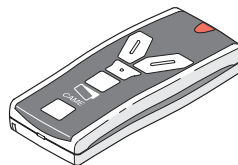
См. инструкцию, прилагаемую к AF43SR плате



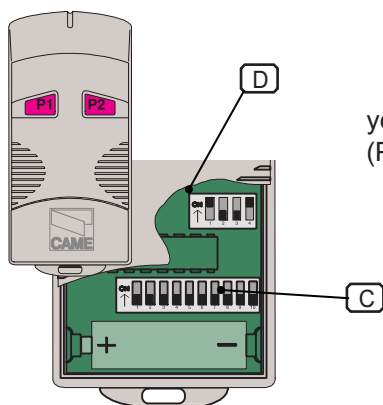
TOUCH SERIES

TCH 4024 - TCH 4048

см. инструкцию

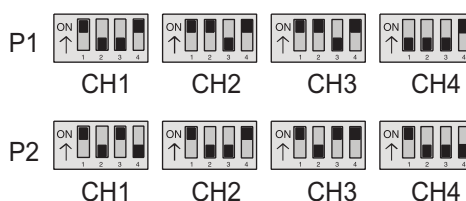


TOP SERIES



TOP
T432M - T312M

установить код микропереключателями С канал передачи - D (P1=CH1 и P2=CH2, установка завода-изготовителя)



TOP
T434M - T314M

установить код
P1 = CH1
P2 = CH2
P3 = CH3
P4 = CH4

TOP
T432S - T432SA - T434MA - T432NA - T434NA

см. инструкцию на упаковке

TAM
T432 - T434 - T438 - TAM432SA

см. инструкцию
внутри упаковки

TFM
T132 - T134 - T138
T152 - T154 - T158

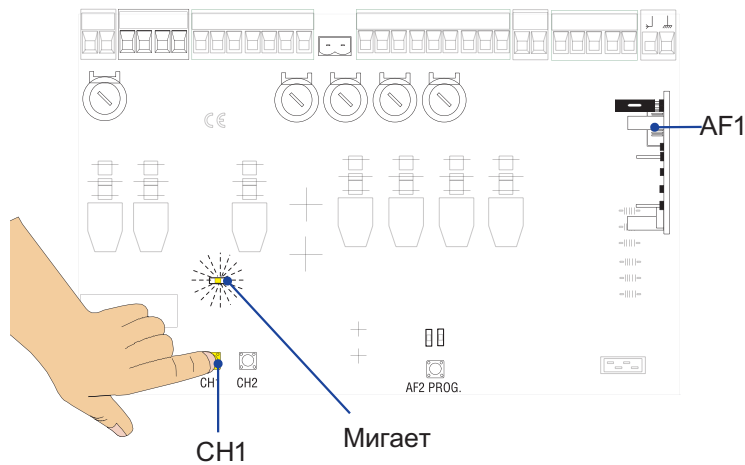
см. инструкцию
внутри упаковки

7.3 Запись кода в память блока управления

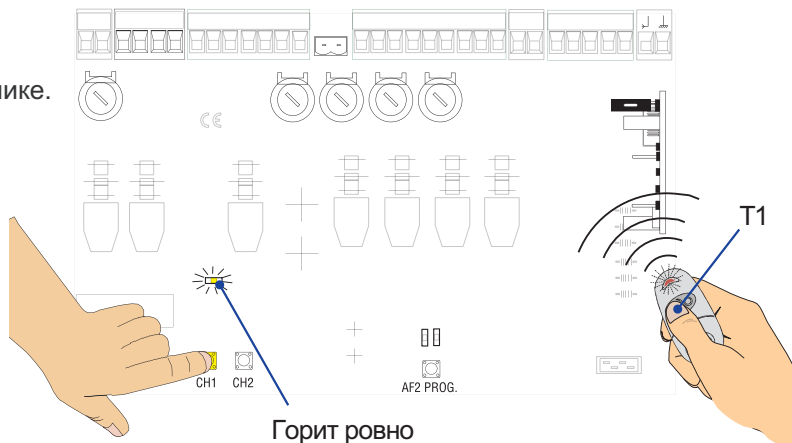
CH1 = Канал для подачи команд управления приводами, подключенными к блоку управления (последовательность команд зависит от положения микровыключателей №2 и 3)

CH2 = Канал для управления устройствами, подключенными к контактам B1-B2.

1) Удерживать нажатой кнопку CH1 на блоке управления. Красный индикатор мигает.

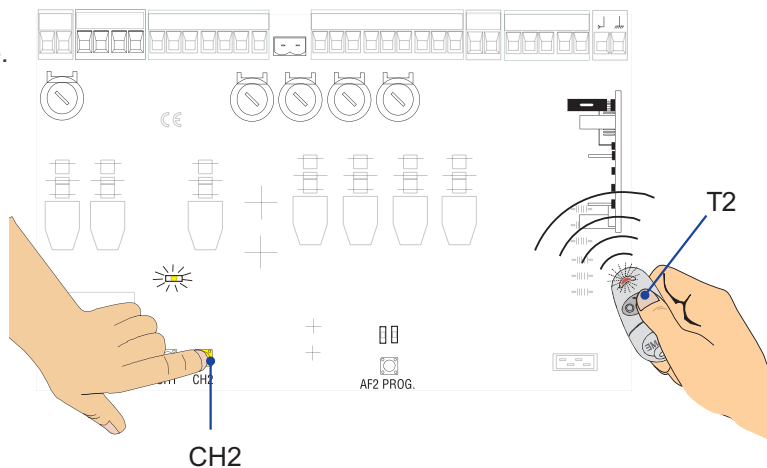


2) Нажать необходимую кнопку на передатчике. Индикатор загорается ровным светом.



3) Повторить процедуры 1) и 2) для кнопки “CH2”, нажимая другую кнопку на передатчике.

Примечание. При необходимости изменения кода повторить процедуры, описанные выше.



8 Установка радиоканала для дистанционной разблокировки привода (система “Pratico”)

Система “Pratico” позволяет дистанционно разблокировать привод посредством брелка-передатчика. При отсутствии основного питания 230В, нажатие кнопки (одной из записанных для открытия ворот или другой) брелка-передатчика позволяет активировать электрозамок привода. Таким образом привод разблокируется, что позволяет открыть ворота вручную. По истечении 15 с привод автоматически блокируется.



Перед установкой необходимо ознакомиться с процедурой, приведенной ниже:

- установка платы радиоприемника (раздел 8.1);
- установка аккумуляторов и запись кода на плату блока управления (раздел 8.2).

8.1 Установка платы радиоприемника (AF2)

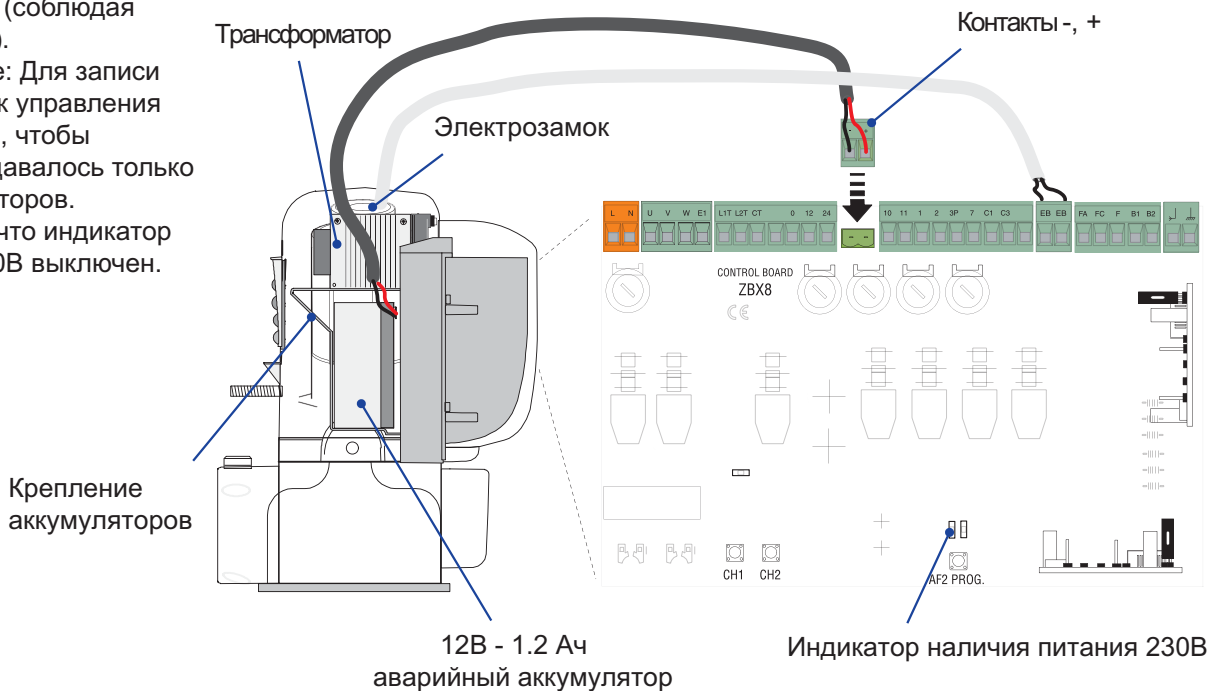
Отключить питание 230В и установить плату радиоприемника в разъем AF2 (с той же частотой, что и плата AF1). Блок управления определит плату радиоприемника только когда будут подключены аккумуляторы.



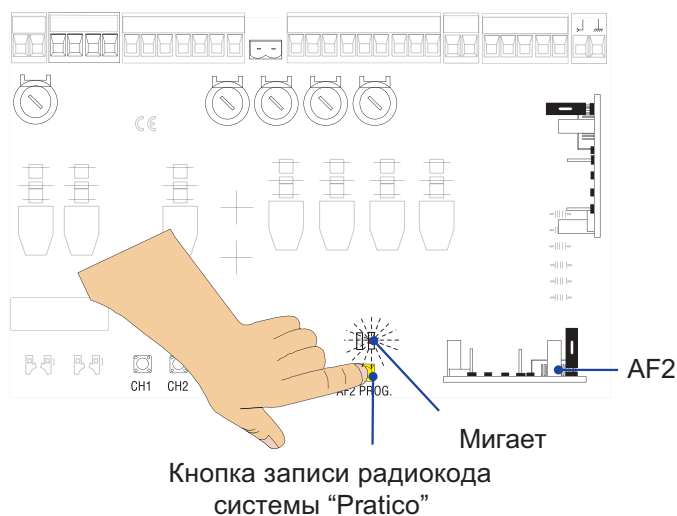
8.2 Подключение аккумуляторов и запись кода на блок управления

1) Подключить аккумулятор на разъем блока управления (соблюдая полярность).

Примечание: Для записи кода на блок управления необходимо, чтобы питание подавалось только от аккумуляторов. Убедиться, что индикатор наличия 230В выключен.

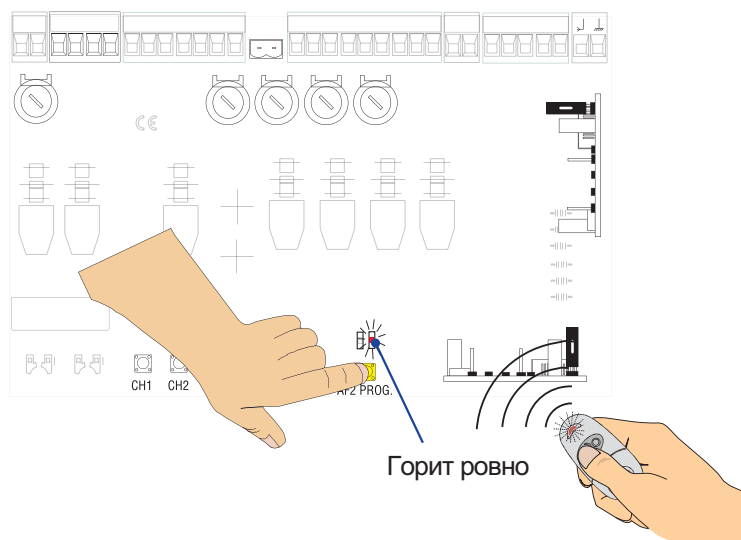


2) Нажать и удерживать кнопку (п.18 на стр. 8) на блоке управления. Индикатор (п.17 на стр. 8) начнет мигать.



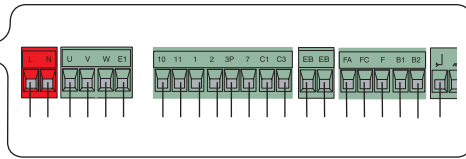
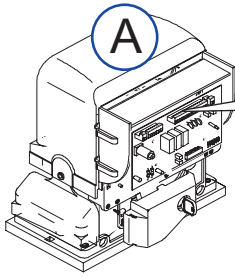
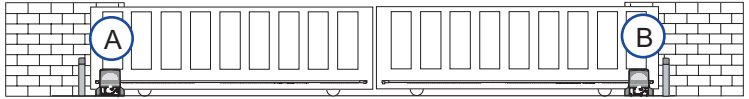
3) Нажать кнопку (одну из записанных для открытия ворот) брелка-передатчика. Индикатор загорится ровным светом, сигнализируя об успешном программировании.

Примечание: При необходимости изменения кода, повторить процедуру, описанную выше.



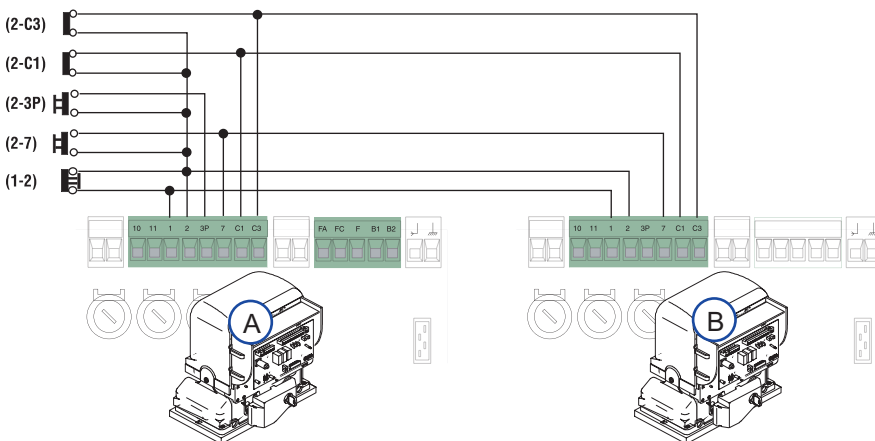
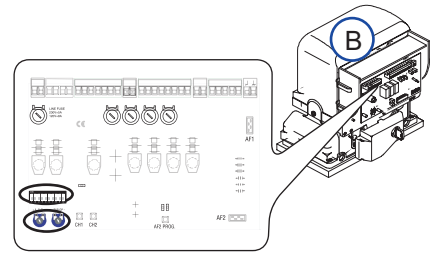
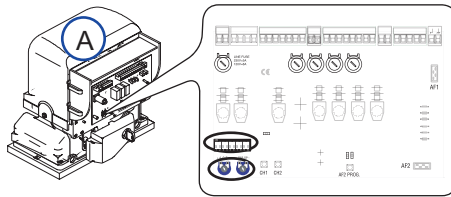
9 Подключение двух приводов для синхронной работы

1) Скоординировать направление движения приводов А и В (см. раздел 6.4 “Подключение мотора и концевых выключателей”)



2) Выполнить электрические подключения блока управления привода А (см. раздел 6.3 “Электрические подключения”)

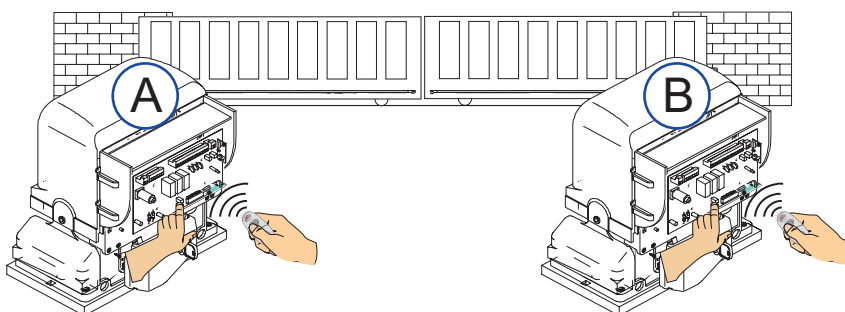
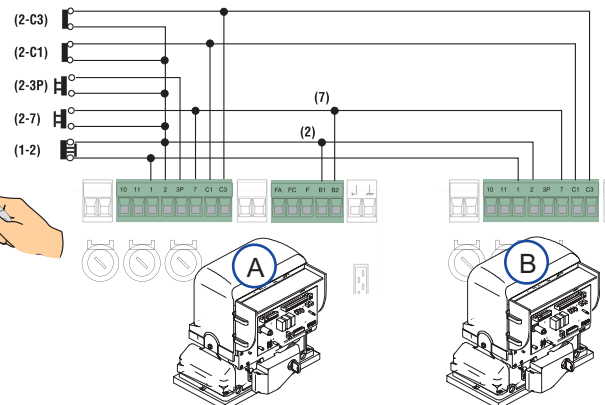
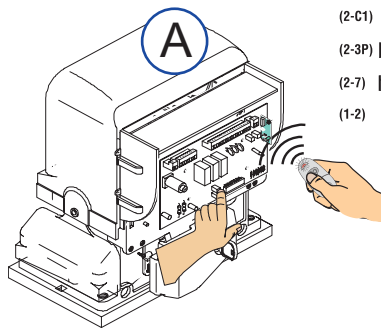
3) Установить микропереключатели выбора функций одинаково на обоих приводах.



4) Выполнить подключения между блоками управления двух приводов, как показано на рисунке.

Примечание: Кнопка частичного открытия (2-3P) должна быть подключена к блоку управления только одного привода (А - для открытия створки влево, В - для открытия вправо).

5) Установить плату радиоприемника в разъем AF1 привода А и запрограммировать брелки-передатчики на второй радиоканал CH2. После записи кода на CH2, подключить контакты В1-В2 привода А на 2-7 обеих приводов. Выбрать одинаковый тип команды управления на приводах (см. микропереключатели №2 и 3).



6) Для активации системы дистанционной разблокировки на обоих приводах, установить в каждый радиоприемник (разъем AF2). Выполнить запись кода системы “Pratico” на обоих блоках управления (раздел 8, стр. 14).

9 Обслуживание

9.1 Периодическое обслуживание



Изделие не требует специфического обслуживания. Только в качестве мер предосторожности и в случае интенсивного использования, необходимо периодически (каждые шесть месяцев) проверять, что электрические кабели в хорошем состоянии, болты и гайки хорошо затянуты, смазка присутствует в необходимых узлах ворот. Все проверки должны быть зарегистрированы (в книге записи работ по обслуживанию).

9.2 Проблемы и решения

ВОРОТА НЕ ДВИГАЮТСЯ:

- проверить наличие напряжения ~230В на контактах L-N;
- проверить предохранители;
- проверить наличие напряжения ~24В на контактах 10-11;
- проверить подключение кнопки СТОП; если нет кнопки, установить микроперекл. 9 ON;
- проверить подключение устройств безопасности (частичный стоп); если не используется, установить 8 ON
- проверить, что дверца ручки разблокировки закрыта на ключ.

ВОРОТА ОСТАЮТСЯ В ПОЛОЖЕНИИ ОТКРЫТО:

- автоматическое закрытие отключено, (см. микроперекл. 1);
- проверить, что все устройства управления работают корректно;
- убедиться в отсутствии препятствий в системах безопасности;
- убедиться, что при отсутствии подключений к НЗ контактам соответствующие микропереключатели ON.

10 Выведение из эксплуатации и утилизация



CAME CANCELLI AUTOMATICI S.p.A. имеет сертификат системы защиты окружающей среды UNI ISO 14001, гарантирующий экологическую безопасность на ее заводах. Мы просим, чтобы Вы продолжали защищать окружающую среду. CAME, считает одним из фундаментальных пунктов стратегии рыночных отношений, выполнение этих кратких руководящих принципов:



УПАКОВОЧНЫЕ МАТЕРИАЛЫ

Упаковочные компоненты (картон, пластмасса, и т.д.) - твердые отходы, утилизируемые без каких-либо специфических трудностей. Необходимо просто разделить их так, чтобы они могли быть переработаны. Утилизацию необходимо проводить в соответствии с действующим законодательством местности, в которой проводится эксплуатация изделия.

НЕ ЗАГРЯЗНЯТЬ ОКРУЖАЮЩУЮ СРЕДУ!



ИЗДЕЛИЕ

Наши продукты изготовлены с использованием различных материалов. Большинство из них (алюминий, пластмасса, железо, электрические кабели) можно считать твердым отходом. Они могут быть переработаны специализированными компаниями. Другие компоненты (электрическая монтажная плата, батареи дистанционного управления и т.д.) могут содержать опасные отходы. Они должны передаваться компаниям, имеющим лицензию на их переработку. Перед действием всегда проверяют местные законы по вопросу.

НЕ ЗАГРЯЗНЯТЬ ОКРУЖАЮЩУЮ СРЕДУ!

11 Декларация соответствия



MANUFACTURER'S DECLARATION

As per Enclosure II B of Machinery Directive 98/37/CE

Enclosed with the technical documentation (the original copy of the Declaration is available on request)

Date of the present declaration 07/12/2001

The representatives of

CAME Cancelli Automatici S.p.A.
via Martiri della Libertà, 15
31030 Dosson di Casier - Treviso - ITALY
(+39) 0422 4940 - fax (+39) 0422 4941
internet: www.came.it - e-mail: info@came.it

Hereby declare, under their own responsibility, that the product/s called ...

BX-P

R001 - BSF - BRC5 - BRC10 - BRC15 - B4337
CGZ - CGZS - CCT - CGIU

Also, they furthermore represent and warrant that the product/s that are the subject of the present Declaration are manufactured in the respect of the following main harmonized provisions:

EN 292 PART 1 AND 2	MACHINERY SAFETY
EN 12453	INDUSTRIAL COMMERCIAL AND OTHER CLOSING MECHANISMS
EN 12445	INDUSTRIAL COMMERCIAL AND OTHER CLOSING MECHANISMS
EN 12978	SAFETY DEVICES FOR POWER OPERATED DOORS AND GATES...
EN 60335 - 1	SAFETY IN APPLIANCES FOR HOME USE
EN 60204 - 1	MACHINERY SAFETY
EN 61000 - 6 - 2	ELECTROMAGNETIC COMPATIBILITY
EN 61000 - 4 - 4	ELECTROMAGNETIC COMPATIBILITY
EN 61000 - 4 - 5	ELECTROMAGNETIC COMPATIBILITY

IMPORTANT CAUTION!

It is forbidden to market/use product/s that are the subject of this declaration before completing and/or incorporating them in total compliance with the provisions of Machinery Directive 98/37/CE

... comply with the Italian National Legal Provisions that transpose the following Community Directives (where specifically applicable):

MACHINERY DIRECTIVE 98/37/CE
LOW VOLTAGE DIRECTIVE 73/23/EEC - 93/68/EEC
ELECTROMAGNETIC COMPATIBILITY DIRECTIVE 89/336/EEC - 92/31/EEC
R&TTE DIRECTIVE 99/5/CE

Signatures of the Representatives

TECHNICAL MANAGER
Mr. Gianni Michielan

MANAGING DIRECTOR
Mr. Paolo Menuzzo

ООО "УМС Рус" - Официальное представительство
компании "CAME Cancelli Automatici S.p.A." в России
Тел: (495) 739-00-69, Web: www.umcrus.ru, E-mail: info@umcrus.ru

Техническая поддержка: 8-800-200-15-50

