

АВТОМАТИКА
ДЛЯ ОТКАТНЫХ ВОРОТ

BX
СЕРИЯ



ИНСТРУКЦИЯ ПО УСТАНОВКЕ

BX10



ВНИМАНИЕ!

важные правила техники безопасности: ПРОЧИТАЙТЕ ВНИМАТЕЛЬНО!



Предисловие

• Это изделие должно использоваться исключительно по назначению. Любое другое применение, не предусмотренное в данной инструкции, рассматривается как опасное. SAME cancelli automatici S.p.A. снимает с себя какую-либо ответственность за возможный ущерб, нанесенный в результате неправильного использования оборудования. • Следует хранить эти предупреждения вместе с инструкциями по установке и эксплуатации компонентов автоматической системы.

Перед установкой

(проверка существующих ворот: если проверка дала отрицательные результаты, необходимо повременить с началом монтажных работ до тех пор, пока условия работы не будут полностью соответствовать требованиям безопасности).

• Проверьте, чтобы подвижная часть системы была в хорошем состоянии, чтобы стрела была отрегулирована и сбалансирована, исправно открывалась и закрывалась. Кроме того, необходимо проверить, чтобы система была оснащена соответствующими механическими упорами. • Если автоматическая система должна быть установлена на высоте ниже 2,5 м над полом или другим покрытием, следует проверить необходимость в установке дополнительных защитных приспособлений и/или предупреждающих знаков. • Если в створках ворот предусмотрены проходы для пешеходов, необходимо установить блокировочный механизм, предотвращающий их открывание во время движения ограждения. • Убедитесь в том, что открывание автоматизированной створки не приведет к возникновению опасных ситуаций, вызванных зажимом между подвижными компонентами системы и окружающими неподвижными объектами. • Запрещается устанавливать автоматику в перевернутом положении или на элементы, склонные к прогибанию.

При необходимости усильте крепежные соединения с помощью дополнительных деталей.

• Запрещается устанавливать автоматику на створках ограждений, расположенных на наклонной поверхности (неровной).

• Проверьте, чтобы ирригационные устройства не могли намочить привод снизу вверх.

Установка

• Разметьте и отделите участок проведения монтажных работ с целью предотвращения доступа к нему посторонних, особенно детей. • Будьте особенно осторожны при обращении с автоматикой, масса которой превышает 20 кг (см. инструкцию по установке). В этом случае подготовьте инструменты для безопасного передвижения тяжелых грузов.

• Все устройства управления (кнопки, ключи селектора, считыватели магнитных карт и т.д.) должны быть установлены, по крайней мере, на расстоянии 1,85 м от периметра зоны движения ворот или там, где до них нельзя дотянуться снаружи через ворота. Кроме того, устройства прямого управления (кнопки, считыватели карт и т.д.) должны быть установлены вне досягаемости для посторонних, на высоте не менее 1,5 м. • Все устройства управления в режиме «Присутствие оператора» должны находиться в местах, откуда полностью видны створки ворот во время их движения, а также прилегающий к ним рабочий участок.

• Прикрепите постоянную табличку, указывающую на расположение устройства разблокировки, если таковая отсутствует. • Перед тем как сдать систему конечному пользователю, проверьте соответствие показателей системы требованиям норматива EN 12453 (толкающее усилие створки), убедитесь в правильной настройке автоматики, исправной ра-

боте устройств безопасности и разблокировки привода. • Прикрепите на видном месте, где это необходимо, предупреждающие знаки (например, табличку ворот).

Специальные инструкции и рекомендации для пользователей

• Оставляйте свободным и чистым участок движения ворот. Следите за тем, чтобы в радиусе действия фотоэлементов не было растительности. • Не позволяйте детям играть с переносными или фиксированными командными устройствами. Держите вне досягаемости детей устройства дистанционного управления системой (брелоки-передатчики). • Часто проверяйте систему на наличие возможных неполадок в работе или других следов износа или повреждений на подвижных конструкциях, компонентах автоматической системы, местах крепления, проводке и доступных подключениях. Следите за чистотой и смазкой механизмов движения (петлей) и скольжения (направляющих). • Выполняйте функциональную проверку работы фотоэлементов и чувствительных профилей каждые шесть месяцев. Следите за тем, чтобы стекла фотоэлементов были всегда чистыми (используйте слегка увлажненную водой мягкую тряпку; категорически запрещается использовать растворители или другие продукты бытовой химии). • В том случае, если необходимо произвести ремонт или регулировку автоматической системы, разблокируйте привод и не используйте его до тех пор, пока не будут обеспечены безопасные условия работы системы. • Отключите электропитание перед тем, как разблокировать привод вручную. Ознакомьтесь с инструкциями. • Пользователю КАТЕГОРИЧЕСКИ ЗАПРЕЩАЕТСЯ выполнять ДЕЙСТВИЯ, НЕ УКАЗАННЫЕ И НЕ ПРЕДУСМОТРЕННЫЕ в инструкциях. Для ремонта, внепланового технического обслуживания, регулировки или изменения автоматической системы следует ОБРАЩАТЬСЯ В СЛУЖБУ ТЕХНИЧЕСКОЙ ПОДДЕРЖКИ. • Отмечайте выполнение проверочных работ в журнале периодического технического обслуживания.

Особые инструкции и рекомендации для установщиков и пользователей

• Избегайте контакта с петлями или другими подвижными механизмами системы во избежание травм. • Запрещается находиться в зоне действия автоматической системы во время ее движения. • Запрещается препятствовать движению автоматической системы, так как это может привести к возникновению опасных ситуаций. • Всегда уделяйте особое внимание опасным местам, которые должны быть обозначены специальными символами и/или черно-желтыми полосами. • Во время использования селектора или устройства управления в режиме «Присутствие оператора» необходимо постоянно следить за тем, чтобы в радиусе действия подвижных механизмов системы не было людей. • Ворота могут начать двигаться в любой момент, без предварительного сигнала. • Всегда отключайте электропитание перед выполнением работ по чистке или техническому обслуживанию системы.



Came Cancelli Automatici s.p.a.

address	Via Martiri della Libertà	Street n.	15	postal code	31030
location	Dosson di Casier	province	Treviso	state	Italia

DECLARES THAT THE PARTLY COMPLETED MACHINERY

SLIDING GATE OPERATORS

BX-A; BX-B; BX-E; BX-241; BX-E241;
 BX-64; BX-68; BX-324; BX-74; BX-78; BX-10; BX-P; BX-243; BX-243C; BX-246;
 BK-221; BK-800; BK-1200; BK-1200P; BKE-1200; BK-1800; BKE-1800;
 BK-2200; BKE-2200; BK-2200T;
 BY-3500T; BK800S;
 ZBX-6; ZBX-7; ZBX-8; ZBX-10; ZBX-24; ZBX-241;
 ZBK; ZBK-E; ZBKS;
 ZT4; ZT6; ZT6C; B4336;
 ZN2; ZD2;
 LBD2; LB90

MEET THE APPLICABLE ESSENTIAL REQUIREMENTS

1.1.3 - 1.1.5 - 1.2.1 - 1.2.2 - 1.3.2 - 1.3.7 - 1.3.8.1 - 1.4.1 - 1.4.2 - 1.4.2.1 - 1.5.1 - 1.5.6 - 1.5.8 -
 1.5.9 - 1.5.13 - 1.6.1 - 1.6.3 - 1.6.4 - 1.7.1 - 1.7.2 - 1.7.4

COMPLIES WITH THE PROVISIONS OF THE FOLLOWING DIRECTIVES

DIRECTIVE 2006/42/EC OF THE EUROPEAN PARLIAMENT AND OF THE COUNCIL
 of 17 May 2006 on machinery, and amending Directive 95/16/EC.

DIRECTIVE 2004/108/EC OF THE EUROPEAN PARLIAMENT AND OF THE COUNCIL
 of 15 December 2004 on the approximation of the laws of the Member States relating to electromagnetic compatibility.

PERSON AUTHORISED TO COMPILE THE RELEVANT TECHNICAL DOCUMENTATION

Came Cancelli Automatici s.p.a.

address	Via Martiri della Libertà	Street n.	15	postal code	31030
location	Dosson di Casier	province	Treviso	state	Italia

The pertinent technical documentation has been drawn up in compliance with attached document IIB

Came Cancelli Automatici S.p.A., following a duly motivated request from the national authorities, undertakes to provide information related to the quasi machines,

and FORBIDS

commissioning of the above mentioned until such moment when the final machine into which they must be incorporated, has been declared compliant, if pertinent, to 2006/42/CE.

Dosson di Casier (TV)
 30 March 2011

Gianhi Michjelan
 Managing Director

DDI BEN **B001** ver. 4.2 01 February 2011
 Translation of the Declaration in the original language

Came Cancelli Automatici s.p.a.

Via Martiri della Libertà, 15 - 31030 Dosson di Casier - Treviso - Italy - Tel. (+39) 0422 4940 - Fax (+39) 0422 4941
 info@came.it - www.came.com

Cap. Soc. 1.610.000,00 € - C.F. e P.I. 03481280265 - VAT IT 03481280265 - REA TV 275359 - Reg Imp. TV 03481280265

ВАЖНЫЕ УКАЗАНИЯ ПО ТЕХНИКЕ БЕЗОПАСНОСТИ ВО ВРЕМЯ УСТАНОВКИ ОБОРУДОВАНИЯ.

ВНИМАНИЕ: НЕПРАВИЛЬНАЯ УСТАНОВКА МОЖЕТ ПРИВЕСТИ К СЕРЬЕЗНЫМ ПОВРЕЖДЕНИЯМ, СТРОГО СЛЕДУЙТЕ ПРИВЕДЕННЫМ НИЖЕ ИНСТРУКЦИЯМ.
НАСТОЯЩАЯ ИНСТРУКЦИЯ ПРЕДНАЗНАЧЕНА ИСКЛЮЧИТЕЛЬНО ДЛЯ ПРОФЕССИОНАЛЬНЫХ УСТАНОВЩИКОВ И КВАЛИФИЦИРОВАННОГО ПЕРСОНАЛА.



1. Условные обозначения



Этот символ обозначает раздел, требующий внимательного прочтения.



Этот символ обозначает раздел, связанный с вопросами безопасности.



Этот символ обозначает раздел, предназначенный для ознакомления конечного пользователя.

2. Условия эксплуатации

2.1 Назначение

Автоматика VX10 предназначена для автоматизации откатных ворот в жилом секторе.



Запрещается использовать устройство не по назначению и устанавливать его вразрез с указаниями, содержащимися в настоящей инструкции.

2.2 Ограничения в использовании

Для интенсивного применения или использования в жилых комплексах: максимальная масса ворот равна 800 кг при максимальной длине — 20 м.

3. Нормы и стандарты

Came Cancelli Automatici применяет интегрированную систему управления качеством, сертифицированную в соответствии с международным стандартом ISO 9001, и систему экологического менеджмента, сертифицированную в соответствии с международным стандартом ISO 14001. Came разрабатывает и производит свою продукцию исключительно в Италии. Рассматриваемое изделие соответствует требованиям следующих стандартов: смотрите заявление о соответствии.

4. Описание

4.1 Автоматика

Это изделие разработано и изготовлено компанией CAME CANCELLI AUTOMATICI S.p.A в полном соответствии с действующими нормами безопасности.

Автоматика изготовлена с одной стороны из алюминиевого сплава, защищающего электромеханический неререверсивный привод, с другой стороны из пластмассового покрытия (АБС), под которым находится электронная плата с трансформатором.

4.2 Технические данные

ПРИВОД VX-10

Питание блока управления ~230 В, 50/60 Гц

Питание двигателя: ~230 В

Макс. потребляемый ток: 2,4 А

Мощность: 300 Вт

Передаточное отношение: 1/33

Толкающее усилие: 800 Н

Макс. скорость: 10 м/мин

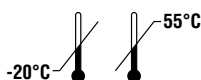
Интенсивность работы: 30%

Класс защиты: IP54

Класс изоляции: I

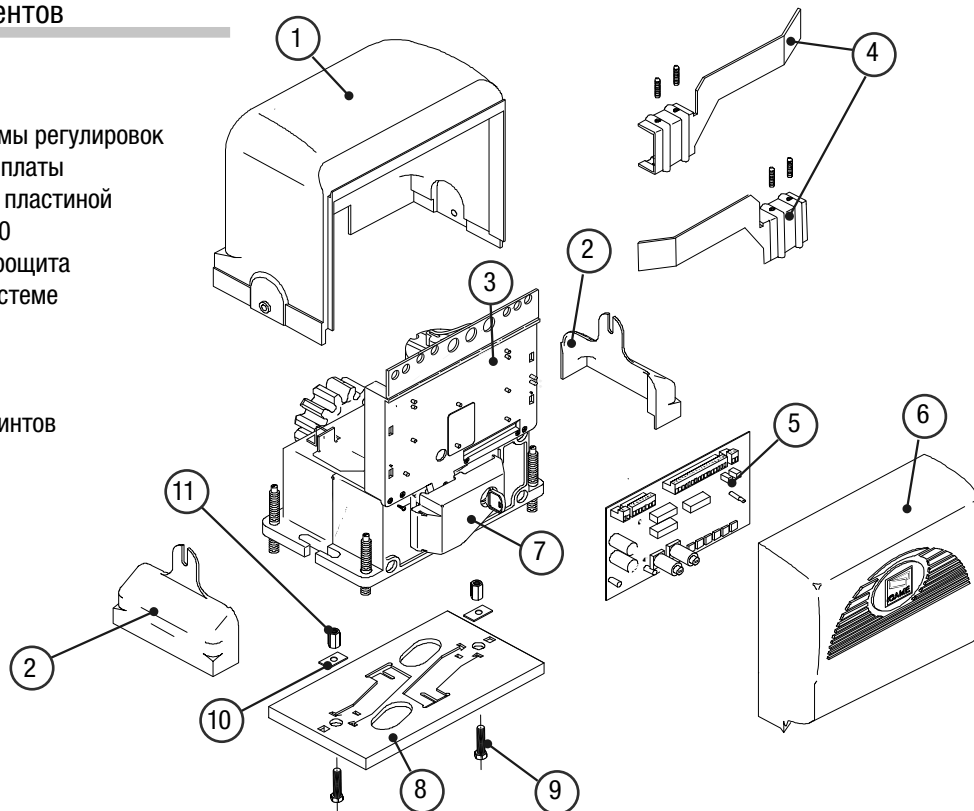
Термозащита двигателя: 150°C

Масса: 15 кг



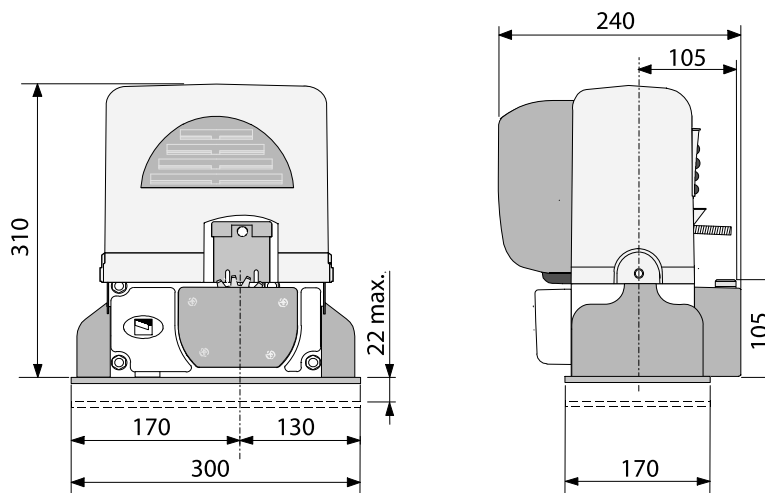
4.3 Описание компонентов

- 1 - Верхняя крышка
- 2 - Защитная крышка системы регулировок
- 3 - Кронштейн электронной платы
- 4 - Концевики с крыльчатой пластиной
- 5 - Электронная плата ZBX10
- 6 - Передняя крышка электрощита
- 7 - Дверца для доступа к системе разблокировки
- 8 - Монтажное основание
- 9 - Крепежные винты
- 10 - Стопор для крепежных винтов
- 11 - Гайка



4.4 Габаритные размеры

(мм)



5. Монтаж

⚠ Установка должна производиться квалифицированным персоналом в полном соответствии с требованиями действующих норм безопасности.

5.1 Предварительные проверки

⚠ Перед началом монтажных работ необходимо выполнить следующее:

- Проверьте, чтобы ворота были в устойчивом положении, колеса были в рабочем состоянии и смазаны.
- Направляющий рельс должен быть хорошо прикреплен к грунту, находиться на поверхности и не обнаруживать неровностей или дефектов, препятствующих свободному движению ворот.
- Направляющие скобы с роликами не должны вызывать трения.
- Проверьте наличие ограничителей хода ворот при открывании и закрывании.
- Убедитесь в том, что место крепления привода защищено от возможных повреждений, а установочная поверхность обладает достаточной прочностью.
- Питание блока управления осуществляется от отдельной линии с соответствующим автоматическим выключателем, расстояние между контактами должно быть не менее 3 мм.
- Убедитесь в том, чтобы между внутренними соединениями кабеля, обеспечивающими непрерывность контура безопасности, и другими токопроводящими частями была предусмотрена дополнительная изоляция.
- Приготовьте лотки и каналы для проводки кабеля, гарантирующие надежную защиту от механических повреждений.

5.2 Инструменты и материалы

Перед началом монтажных работ убедитесь в наличии всех необходимых инструментов и материалов, которые позволят произвести установку системы в полном соответствии с действующими нормами безопасности. На рисунке представлен минимальный набор инструментов, необходимых для проведения монтажных работ.



5.3 Типология кабелей и минимальные сечения

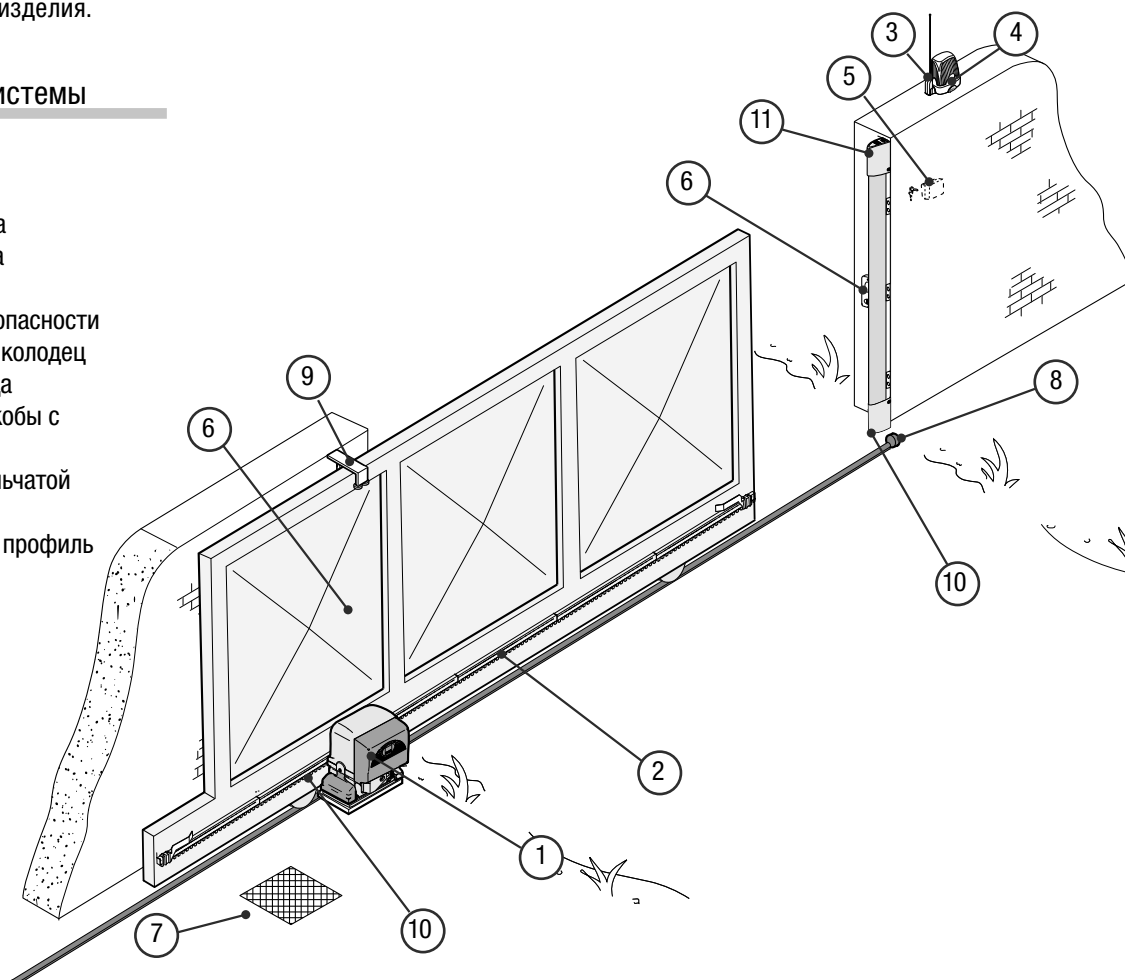
Подключение	Тип кабеля	Длина кабеля 1 < 10 м	Длина кабеля 10 < 20 м	Длина кабеля 20 < 30 м
Напряжение питания ~230 В	FROR CEI 20-22 CEI EN 50267-2-1	3G x 1,5 мм ²	3G x 2,5 мм ²	3G x 4 мм ²
Сигнальная лампа		2 x 0,5 мм ²	2 x 1 мм ²	2 x 1,5 мм ²
Фотоэлементы-передатчики		2 x 0,5 мм ²	2 x 0,5 мм ²	2 x 0,5 мм ²
Фотоэлементы-приемники		4 x 0,5 мм ²	4 x 0,5 мм ²	4 x 0,5 мм ²
Питание дополнительных устройств		2 x 0,5 мм ²	2 x 0,5 мм ²	2 x 1 мм ²
Устройства управления и безопасности		2 x 0,5 мм ²	2 x 0,5 мм ²	2 x 0,5 мм ²
Подключение антенны	RG58	макс. 10 м		

Н.В. если длина кабеля отличается от приведенной в таблице, его сечение определяется на основании реального потребления тока подключенными устройствами и в соответствии с указаниями, содержащимися в нормативе CEI EN 60204-1.

Для последовательных подключений, предусматривающих большую нагрузку на тот же участок цепи, значения в таблице должны быть пересмотрены с учетом реальных показателей потребления и фактических расстояний. При подключении устройств, не рассматриваемых в данной инструкции, следует руководствоваться технической документацией соответствующего изделия.

5.4 Вариант системы

- 1) Группа ВХ10
- 2) Зубчатая рейка
- 3) Приемная антенна
- 4) Сигнальная лампа
- 5) Селектор ключа
- 6) Фотоэлемент безопасности
- 7) Разветвительный колодец
- 8) Ограничители хода
- 9) Направляющие скобы с роликами
- 10) Концевик с крыльчатой пластиной
- 11) Чувствительный профиль



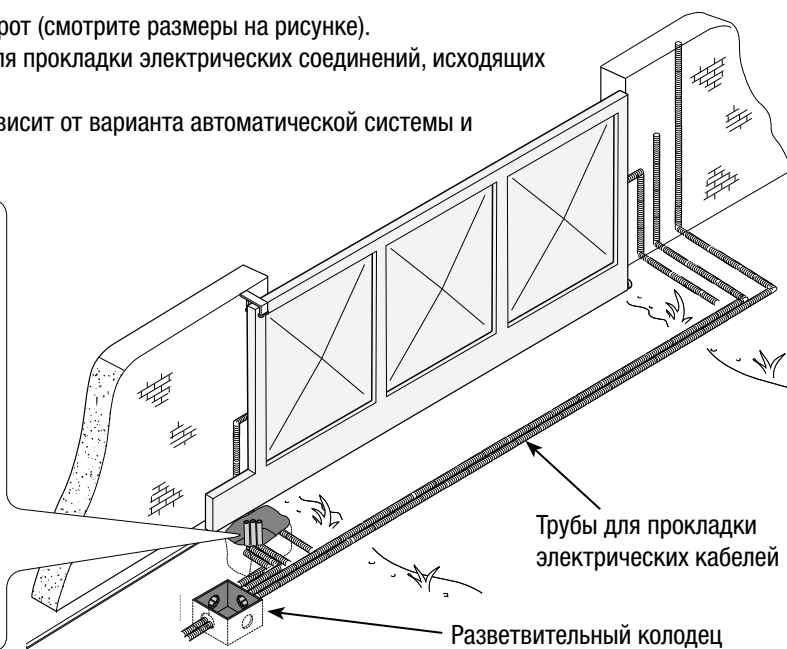
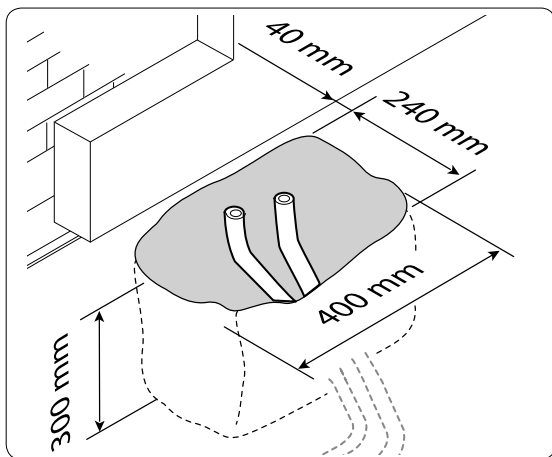
5.5 Крепление пластины и установка группы

! Приведенные ниже рисунки носят иллюстративный характер, так как пространство для крепления автоматики и дополнительных устройств может меняться от случая к случаю. Таким образом, выбор наиболее подходящего решения должен осуществляться установщиком на месте.

- Подготовьте углубление в грунте у оконечности ворот (смотрите размеры на рисунке).

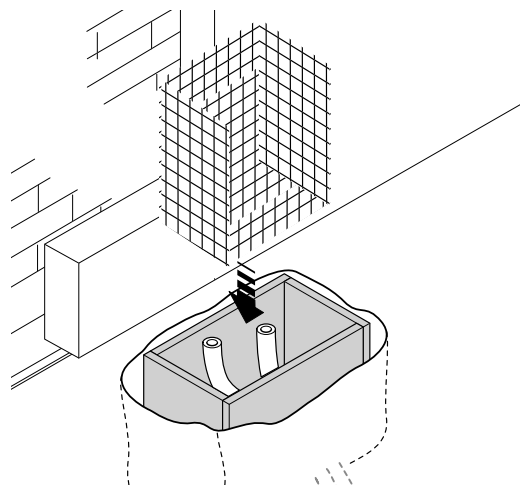
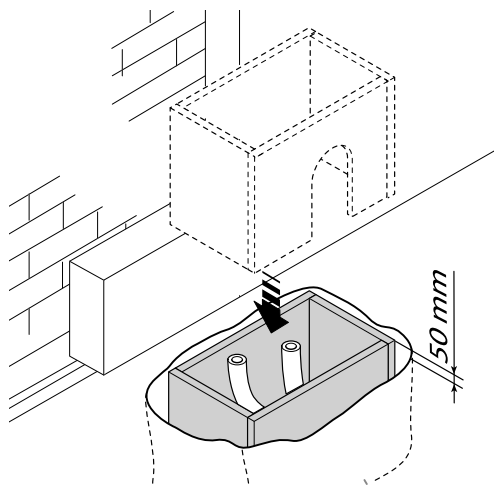
Подготовьте гофрированные трубы, необходимые для прокладки электрических соединений, исходящих из разветвительного колодца.

Важное примечание: требуемое количество труб зависит от варианта автоматической системы и предусмотренных дополнительных устройств.



- Подготовьте опалубку большего размера, чем монтажное основание, и вставьте ее в яму. Опалубка должна подниматься над уровнем грунта на 50 мм.

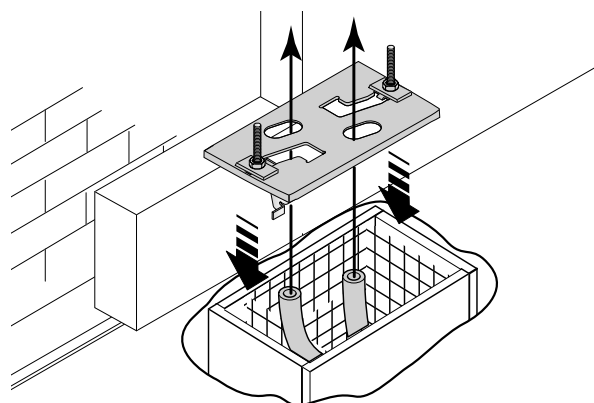
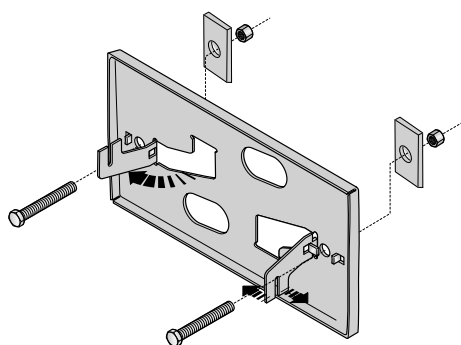
Вставьте арматурную сетку внутрь опалубки для армирования бетона.



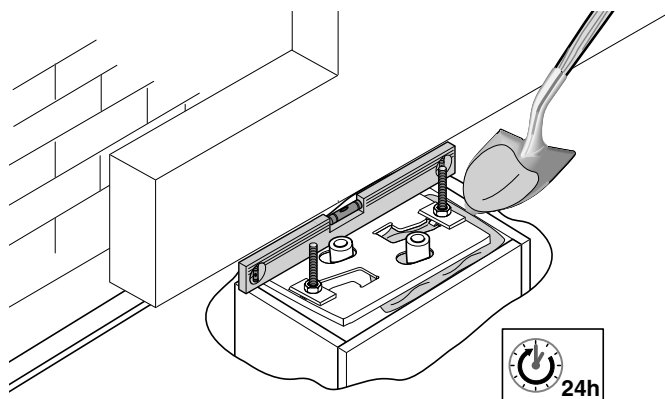
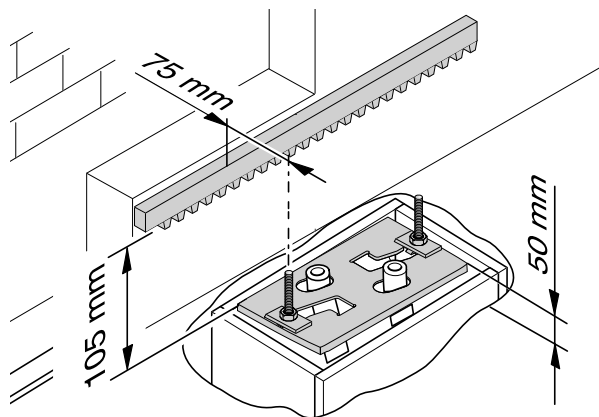
- Подготовьте монтажное основание, вставив винты в отверстия и зафиксировав их с помощью шайб и гаек в оснащении.

Вытащите формованные закладные пластины с помощью отвертки или плоскогубцев.

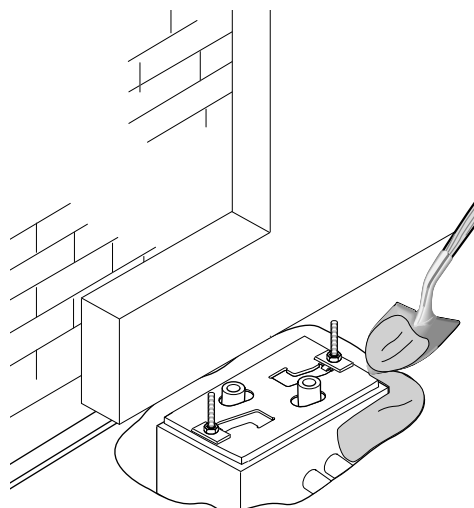
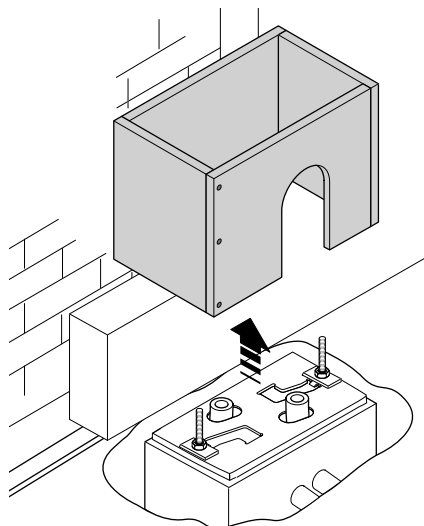
Установите основание поверх сетки. Внимание! Трубы должны проходить через специально предусмотренные для этого отверстия.



- В процессе установки монтажного основания необходимо соблюдать расстояния, указанные на рисунке. Заполните опалубку цементным раствором и подождите не менее 24 часов, чтобы он полностью затвердел.

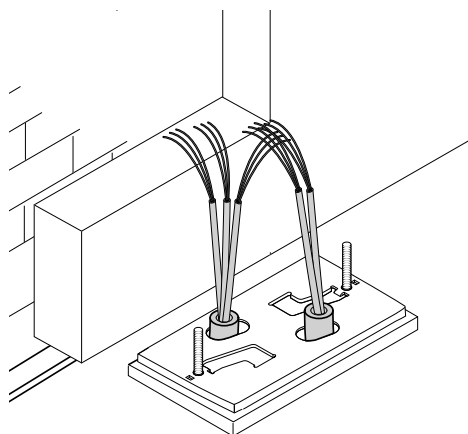
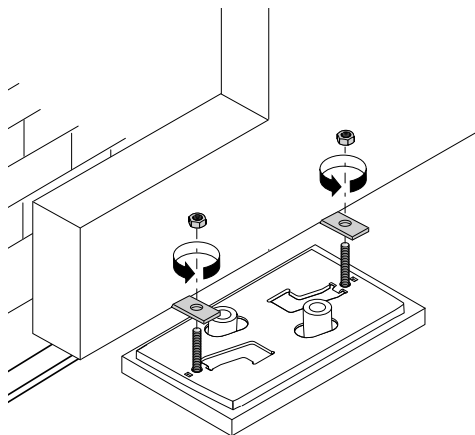


- Вытащите опалубку, заполните просвет вокруг цементного блока землей.

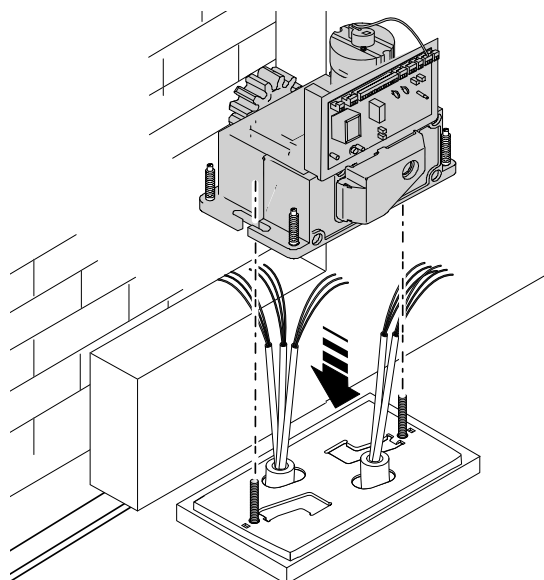
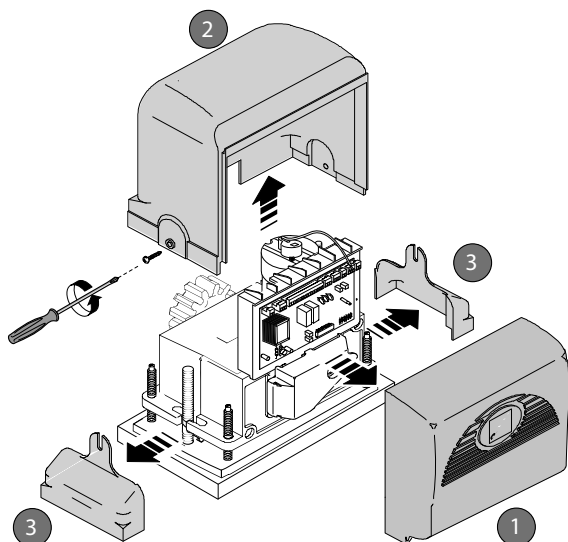


- Отвинтите гайки и снимите шайбы с винтов. Монтажное основание должно быть чистым и абсолютно ровным, резьба винтов должна находиться целиком на поверхности.

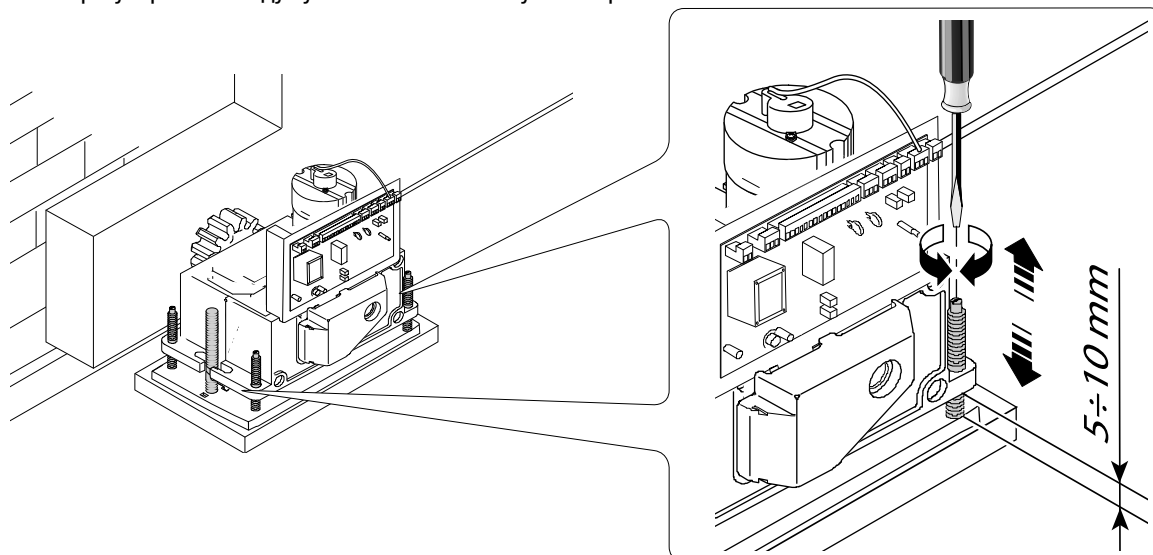
Вставьте электрические кабели в трубы таким образом, чтобы с другого конца они выходили на приблизительно 400 мм.



- Снимите крышку привода, отвернув боковые винты. Установите привод на монтажное основание. **Внимание!** Электрические кабели должны входить в корпус привода.



- Приподнимите привод над монтажным основанием на $5 \div 10$ мм, используя винтовые ножки из стали, чтобы произвести дальнейшие регулировки между зубчатым колесом и зубчатой рейкой.



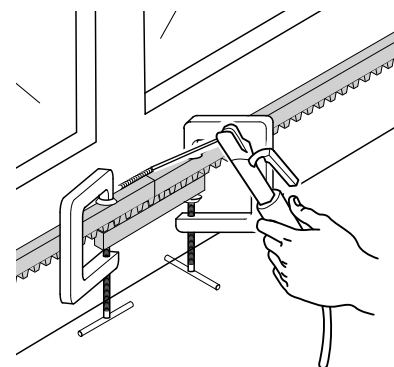
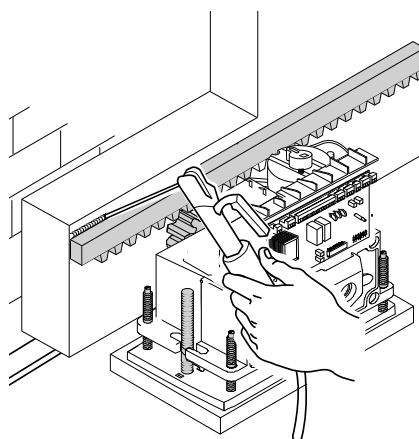
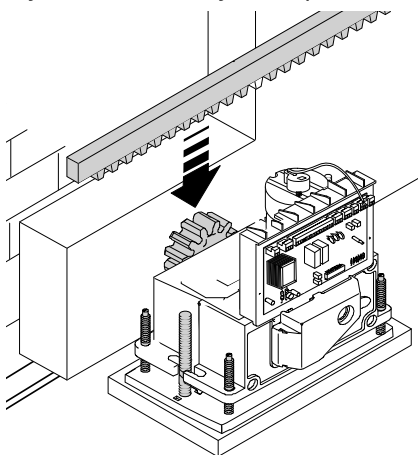
- Приведенные ниже рисунки, иллюстрирующие крепление зубчатой рейки, представляют собой лишь варианты возможного применения. Таким образом, выбор наиболее подходящего решения должен осуществляться установщиком на месте.

Разблокируйте привод (смотрите раздел о ручной разблокировке привода). Установите зубчатую рейку на зубчатое колесо привода.

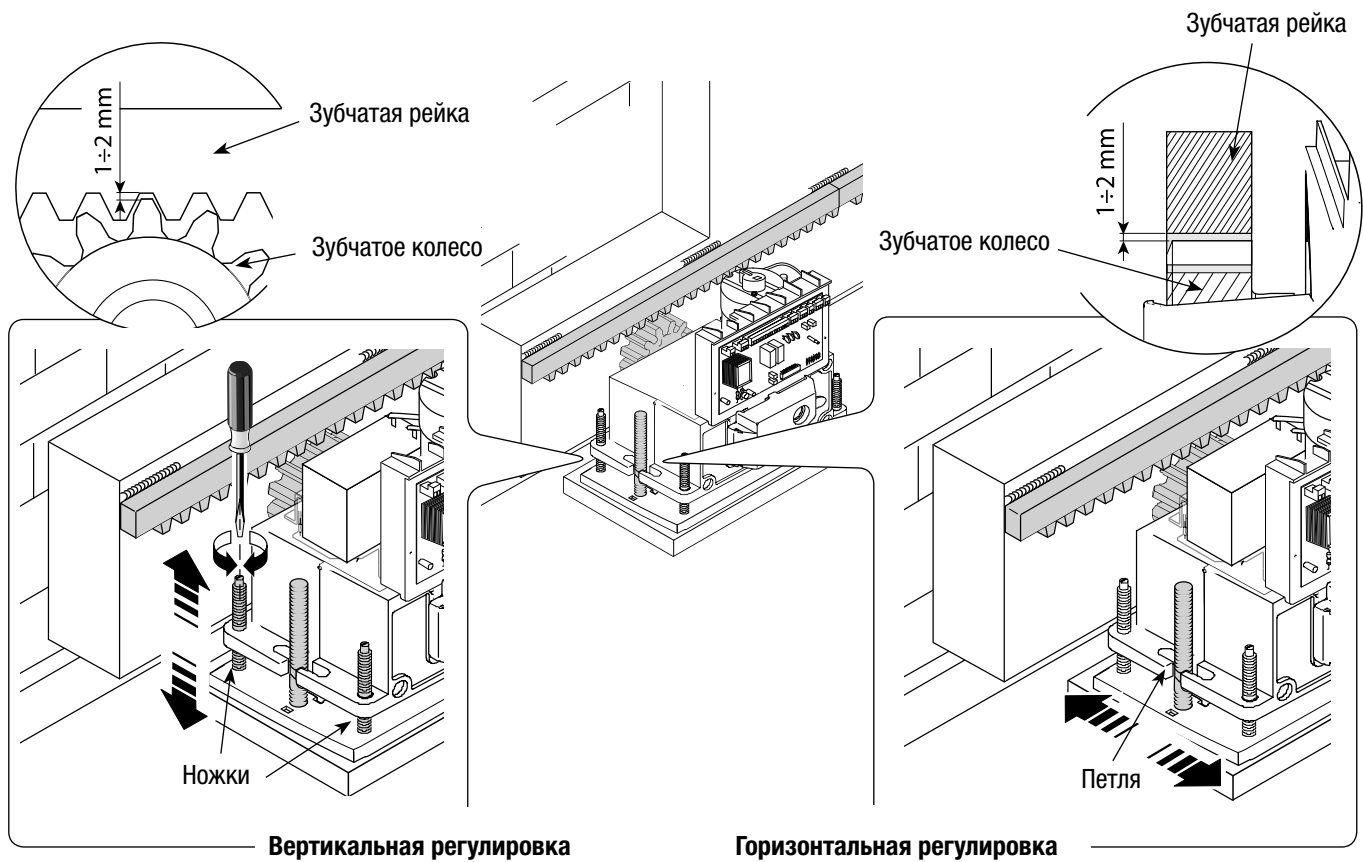
Приварите или прикрепите зубчатую рейку к воротам по всей их длине.

Чтобы собрать модули зубчатой рейки, необходимо использовать оставшийся отрезок рейки, положив его на место соединения и зафиксировав с помощью двух зажимов.

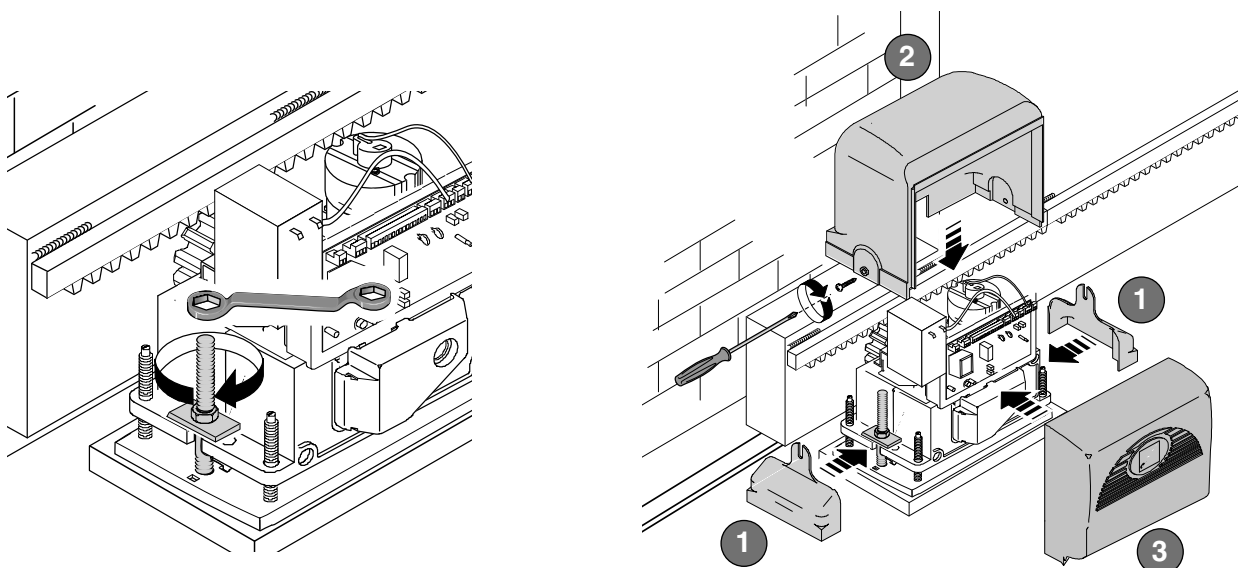
Примечание: если зубчатая рейка уже предусмотрена, необходимо перейти непосредственно к регулировке расстояния в паре "зубчатое колесо - зубчатая рейка".



- Откройте и закройте ворота вручную и зафиксируйте расстояние в паре "зубчатое колесо - зубчатая рейка" с помощью стальных винтовых ножек (вертикальная регулировка) и петель (горизонтальная регулировка). Это позволит избежать излишнего давления массы ворот на автоматику.



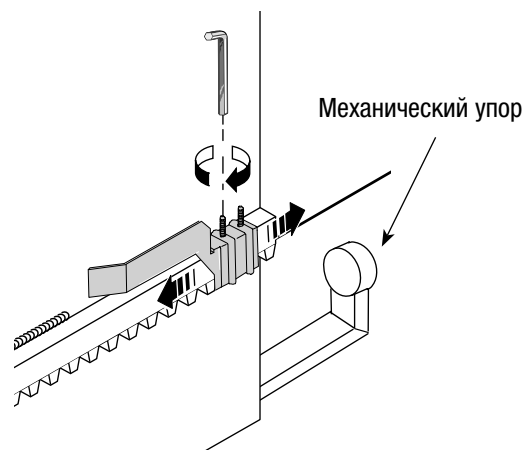
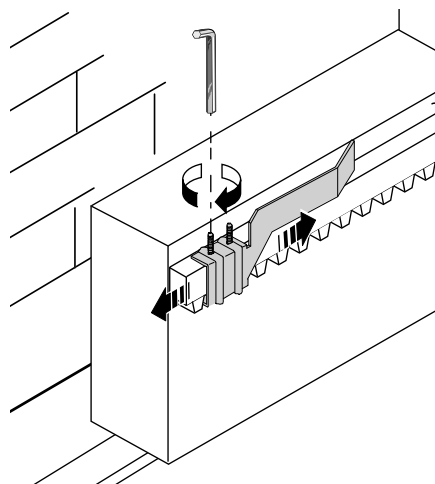
По окончании процесса регулировки зафиксируйте группу с помощью пластин и гаек. Крышка вставляется и фиксируется после завершения всех работ по регулировке и настройке электронной платы.



5.6 Крепление концевиков с крыльчатыми пластинами

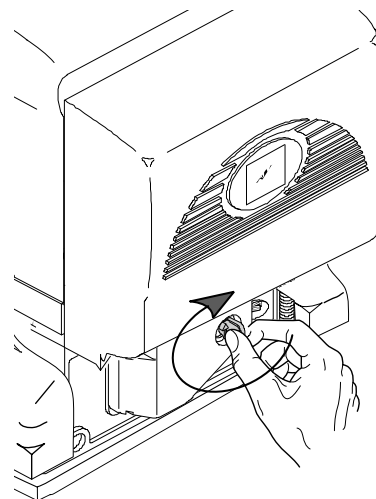
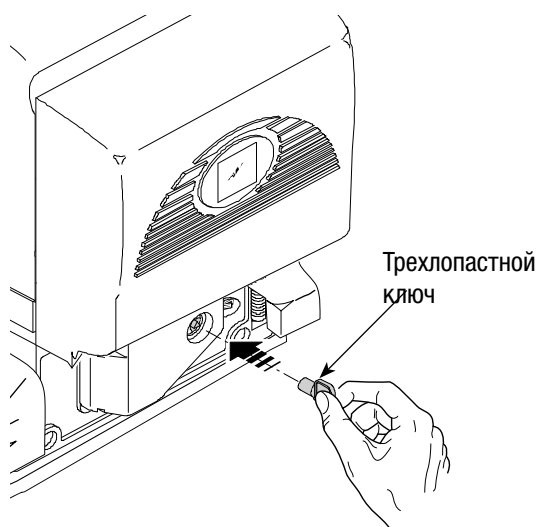
Установите концевики с крыльчатыми пластинами на зубчатую рейку и закрепите их с помощью шестигранного ключа 3 мм. Их положение ограничивает ход ворот.

Примечание: следите за тем, чтобы ворота не ударялись о механические упоры в процессе открывания и закрывания.

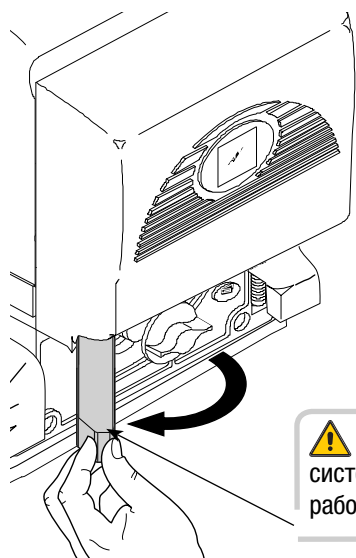


5.7 Ручная разблокировка привода

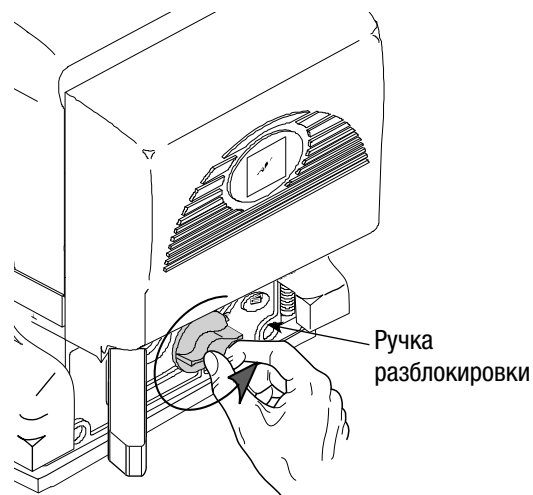
- Вставьте трехлопастной ключ в замок, надавите на него и поверните по часовой стрелке.



..... Откройте дверцу и поверните ручку разблокировки против часовой стрелки.



⚠ ВНИМАНИЕ: если дверца системы разблокировки открыта, работа привода невозможна.



6. Электронная плата

6.1 Общее описание

На электронную плату подается напряжение ~230 В посредством зажимов L-N, с максимальной частотой 50/60 Гц.

Устройства управления и аксессуары работают от 24 В. Внимание! Суммарная мощность дополнительных устройств не должна превышать 37 Вт.

Все электрические соединения защищены плавкими предохранителями, смотрите таблицу.

Установка режимов работы и функций, закрепленных за контактными входами и выходами, регулировка времени и управление пользователями осуществляются посредством дисплея, управляемого программным обеспечением.

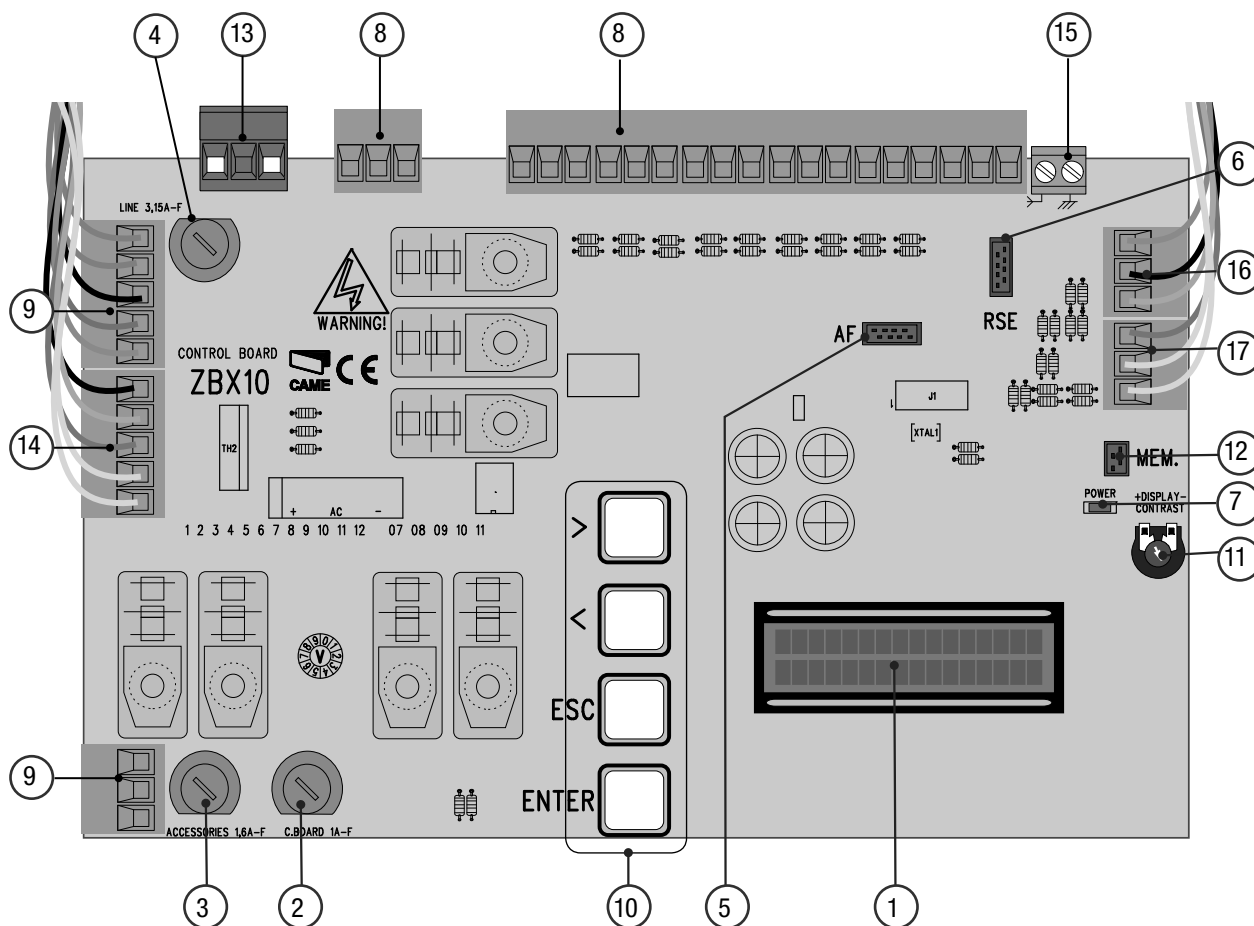
ВНИМАНИЕ: перед тем как приступить к ремонту аппаратуры, отключите сетевое электропитание.

ТЕХНИЧЕСКИЕ ХАРАКТЕРИСТИКИ	
Напряжение питания	230 В, 50/60 Гц
Максимально допустимая мощность	300 Вт
Потребление в состоянии покоя	110 мА
Максимальная мощность дополнительных устройств, работающих от 24 В	37 Вт

ТАБЛИЦА ПРЕДОХРАНИТЕЛЕЙ ZBX10	
Для защиты:	Номинальный ток:
Электронная плата (линейный)	3,15 А-F
Дополнительные устройства	1,6 А-F
Устройства управления (блок)	1 А-F

6.2 Основные компоненты

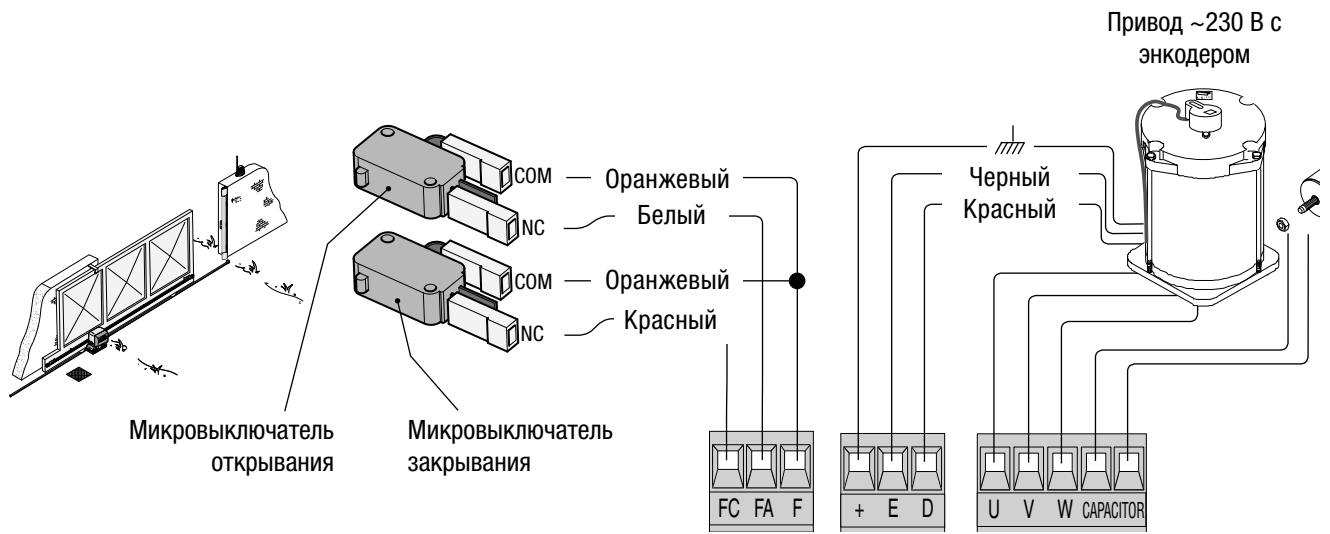
- 1) Дисплей
- 2) Предохранитель платы
- 3) Предохранитель аксессуаров
- 4) Линейный предохранитель
- 5) Разъем под плату радиоприемника AF для дистанционного управления
- 6) Разъем под плату RSE для синхронизированной работы приводов
- 7) Светодиодный индикатор, 230 В
- 8) Клеммная колодка подключений
- 9) Клеммная колодка подключения трансформатора
- 10) Кнопки программирования
- 11) Триммер для регулировки яркости дисплея
- 12) Разъем для карты памяти
- 13) Клеммная колодка подключения электропитания
- 14) Клеммная колодка подключения привода
- 15) Клеммная колодка подключения антенны
- 16) Клеммная колодка подключения энкодера
- 17) Клеммная колодка подключения концевиков



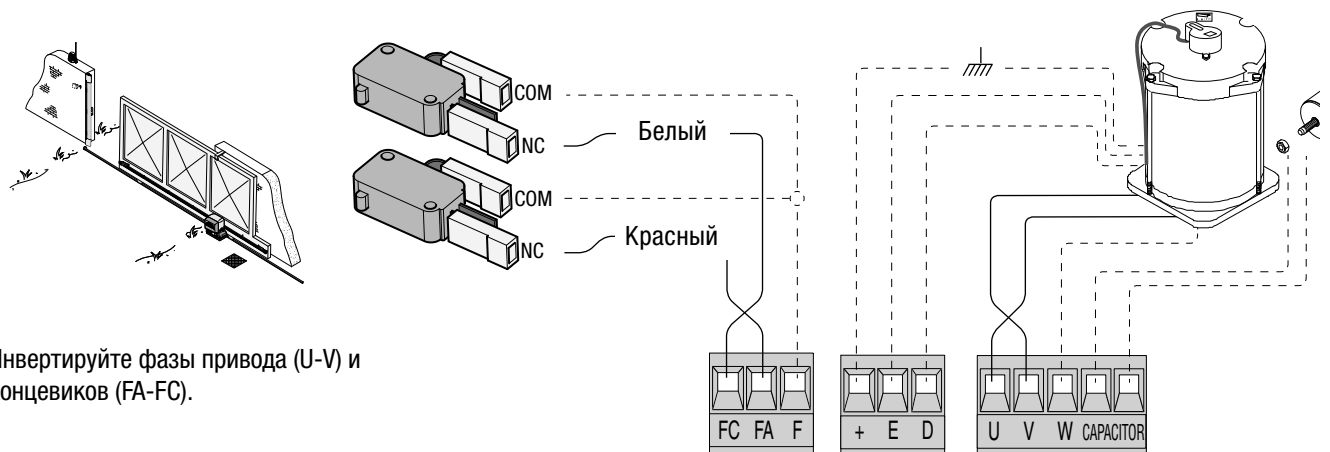
6.3 Электрические подключения

Привод, концевик и энкодер

Описание электрических подключений, уже предусмотренных для установки слева



Изменения в электрических подключениях при установке справа

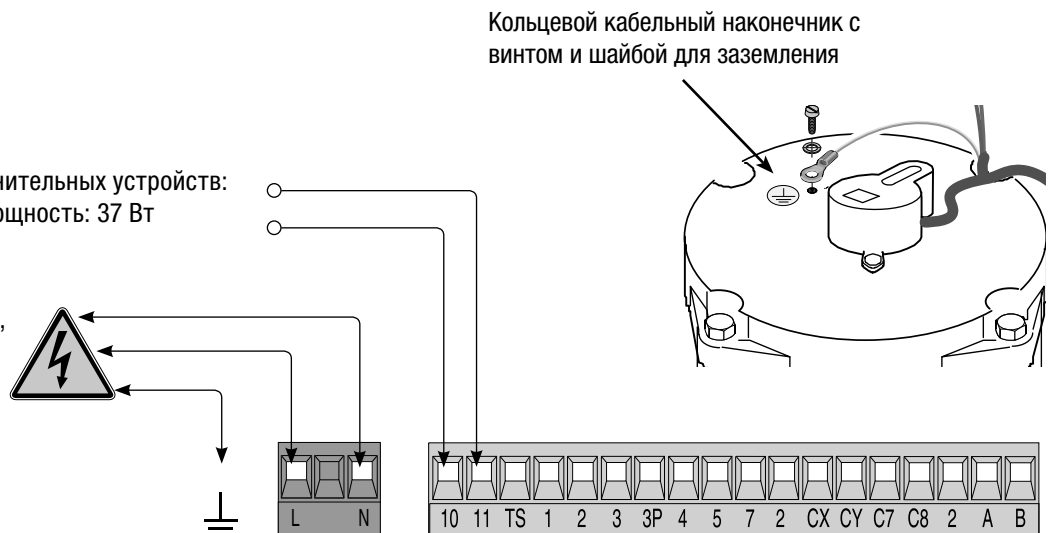


Инvertируйте фазы привода (U-V) и концевиков (FA-FC).

Питание дополнительных устройств

Клеммы для питания дополнительных устройств:
- ~24 В. Макс. суммарная мощность: 37 Вт

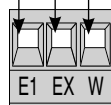
Напряжение питания: ~230 В,
частота 50/60 Гц



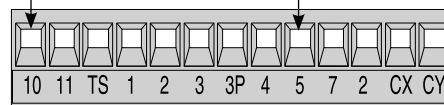
Устройства сигнализации

Сигнальная лампа (Макс. нагрузка контакта: 230 В, макс. 25 Вт). Сигнальная лампа мигает во время открывания или закрывания ворот.

Лампа со счетчиком циклов (Макс. нагрузка контакта: 230 В, макс. 60 Вт). Лампа горит с момента начала открывания ворот до их полного закрывания (включая время автоматического закрывания). Если функция автоматического закрывания не выбрана, лампа остается включенной только на время движения ворот или в течение 5 минут, если она используется в качестве лампы дополнительного освещения.



Лампа, указывающая на открытое положение ворот (Макс. нагрузка контакта: 24 В, макс. 3 Вт). Лампа указывает на открытое положение ворот. Выключается, когда ворота закрываются.



Устройства управления

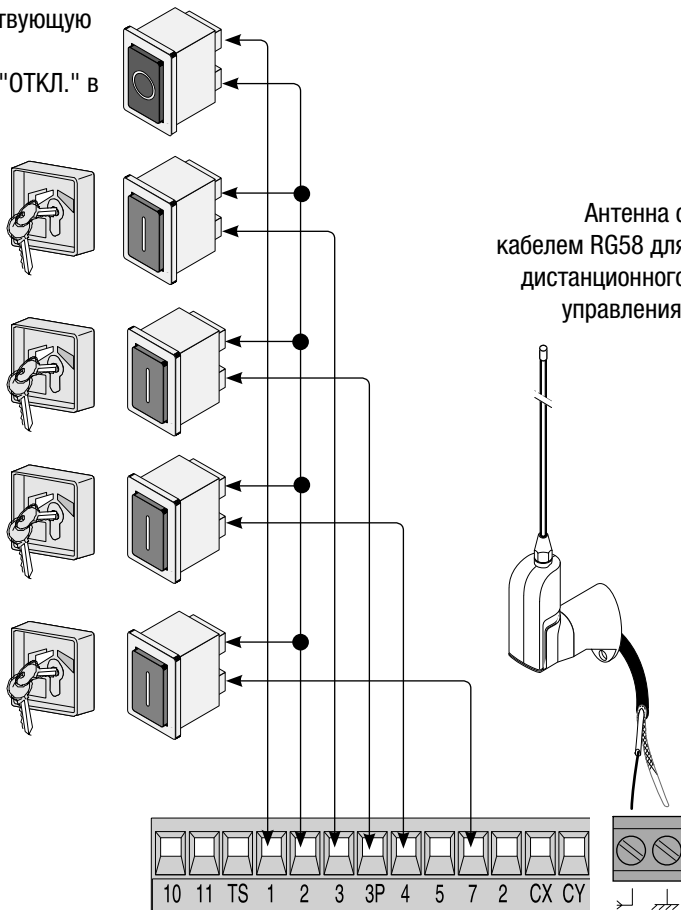
Кнопка "Стоп" (нормально-замкнутый контакт) - Кнопка остановки движения ворот, исключающая цикл автоматического закрывания; для возобновления движения необходимо нажать на соответствующую кнопку кодонаборной клавиатуры или брелока-передатчика. Важное примечание: если контакт не используется, выберите "ОТКЛ." в меню "ФУНКЦИИ".

Селектор ключа и/или кнопка частичного открывания (нормально-разомкнутый контакт) - Команда открывания ворот.

Контакты подключения устройств управления (ключа-выключателя и/или кнопки) (Н.Р. контакт) для частичного открывания - Открывание ворот для пропуска пешехода.

Контакты подключения устройств управления (ключа-выключателя и/или кнопки) (Н.Р. контакт) для закрывания ворот - Команда закрыть ворота.

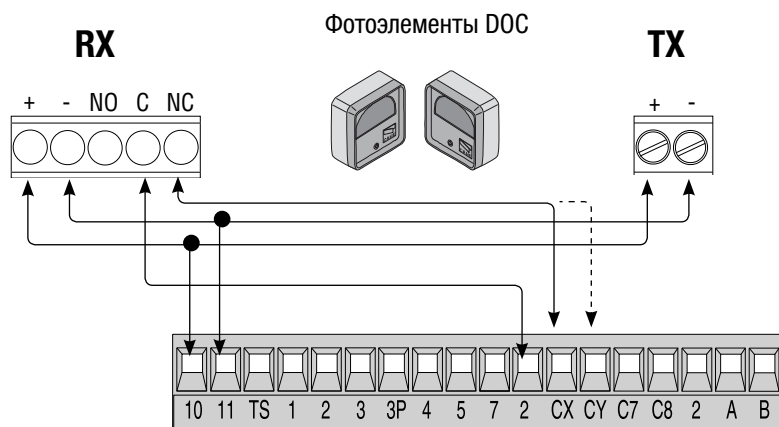
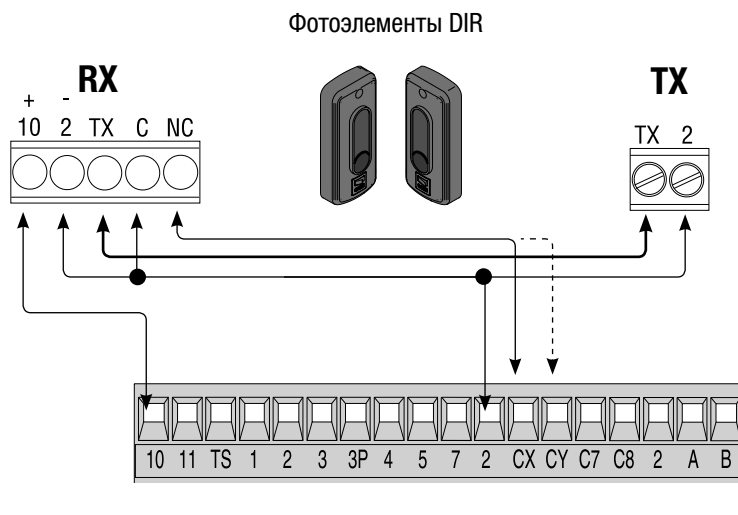
Контакты подключения устройств управления (ключа-выключателя или кнопки) (Н.Р. контакт) для выполнения команды пошагового управления. Поворот ключа или нажатие на кнопку дает команду на движение, изменение направления движения или остановку привода, в зависимости от текущих настроек режима работы контактов 2-7 в меню "ФУНКЦИИ".



Антенна с кабелем RG58 для дистанционного управления.

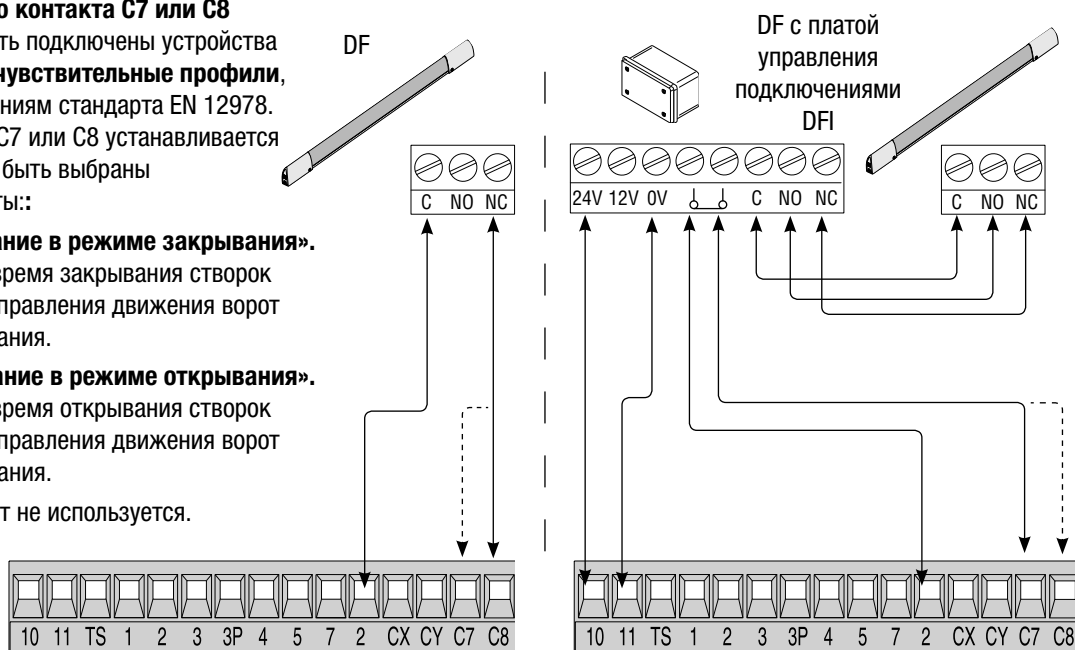
Выберите конфигурацию контакта CX или CY (НЗ), к которому могут быть подключены устройства безопасности, например, фотоэлементы, соответствующие требованиям стандарта EN 12978. Режим работы контактов CX или CY устанавливается в меню "Функции". Могут быть выбраны следующие режимы работы::

- **C1 «повторное открывание в режиме закрывания».** Размыкание контакта во время закрывания створок приводит к изменению направления движения ворот вплоть до полного открывания.
- **C2 «повторное закрывание в режиме открывания».** Размыкание контакта во время открывания створок приводит к изменению направления движения ворот вплоть до полного закрывания.
- **C3 «частичный стоп».** Остановка ворот и начало отсчета времени автоматического закрывания (если эта функция была выбрана).
- **C4 «остановка перед препятствием».** Ворота останавливаются при обнаружении препятствия и возобновляют движение после его исчезновения или устранения.
- **Отключен,** если контакт не используется.



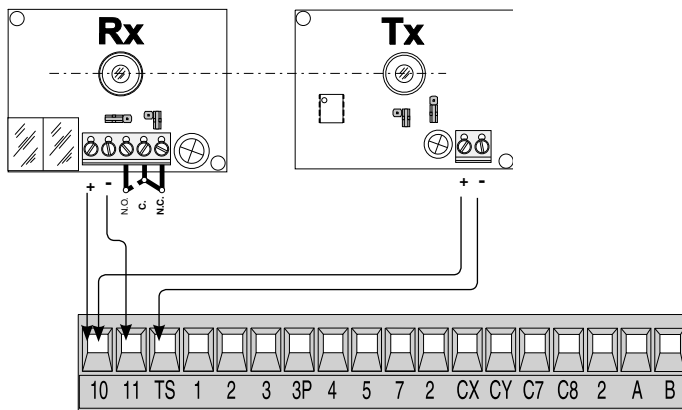
Выберите конфигурацию контакта C7 или C8 (НЗ), к которому могут быть подключены устройства безопасности, например, чувствительные профили, соответствующие требованиям стандарта EN 12978. Режим работы контактов C7 или C8 устанавливается в меню "Функции". Могут быть выбраны следующие режимы работы::

- **C7 «повторное открывание в режиме закрывания».** Размыкание контакта во время закрывания створок приводит к изменению направления движения ворот вплоть до полного открывания.
- **C8 «повторное закрывание в режиме открывания».** Размыкание контакта во время открывания створок приводит к изменению направления движения ворот вплоть до полного закрывания.
- **ОТКЛЮЧЕН,** если контакт не используется.

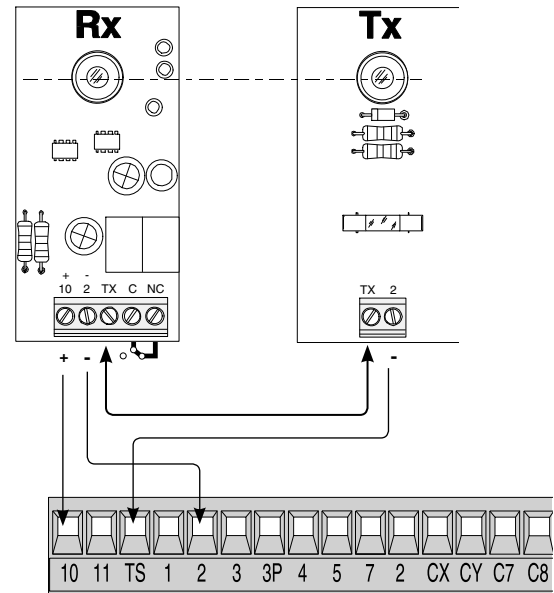


6.4 Схема электрического подключения для проверки исправности фотоэлементов

(DOC)



(DIR)

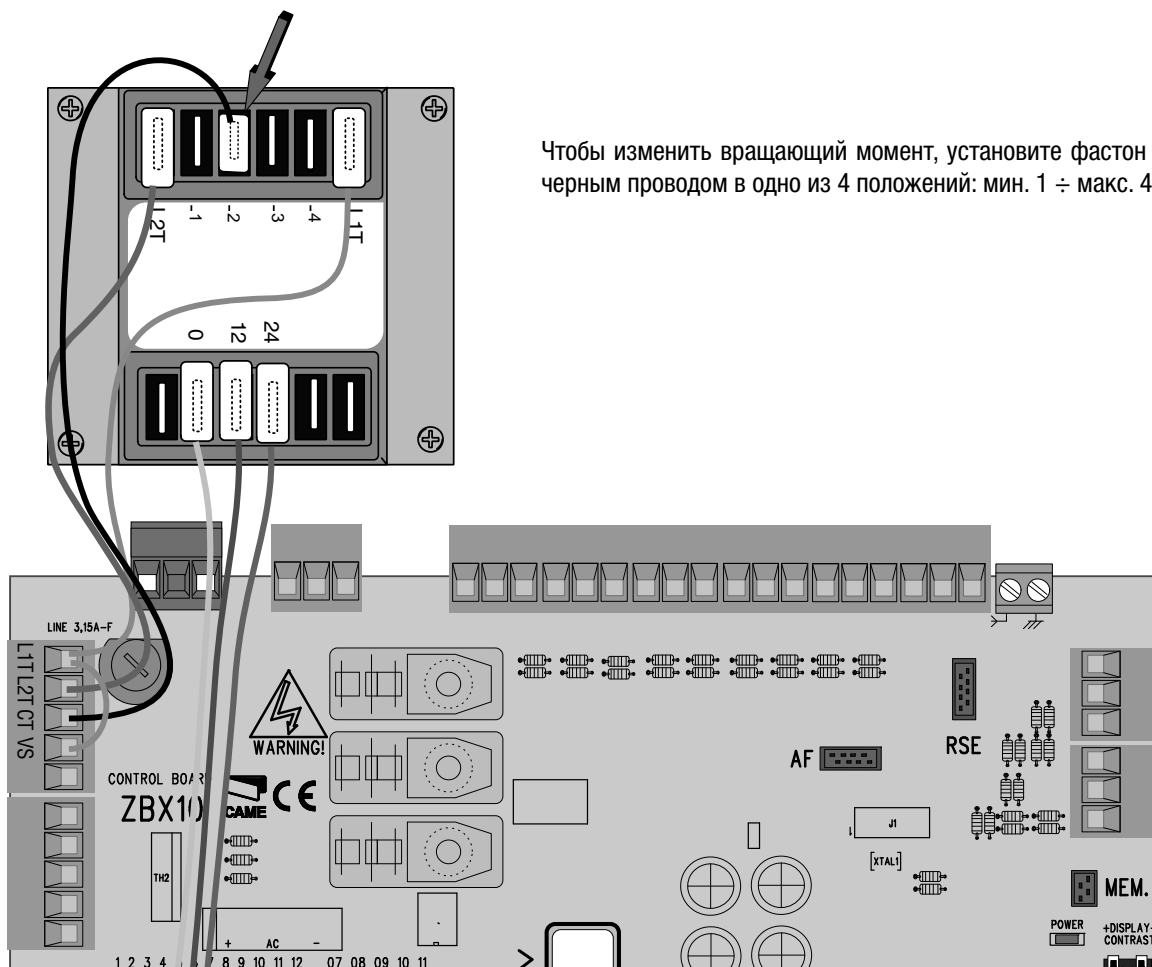


При каждой команде открывания или закрывания ворот плата проверяет эффективность работы фотоэлементов. На возможную неполадку в работе фотоэлементов указывает мигание светодиодного индикатора на электронной плате. Обнаружение неисправности приводит к отмене всех команд, отдаваемых с брелоков-передатчиков или кодонаборной клавиатуры.

Электрическое подключение для проведения теста на исправность работы фотоэлементов:

- передатчик и приемник должны быть соединены так, как это показано на рисунке;
- в меню "Функции" выберите "тестирование устройств безопасности" и контактный(е) вход(ы) между CX и CY для запуска теста.

6.5 Ограничитель вращающего момента



Чтобы изменить вращающий момент, установите фастон с черным проводом в одно из 4 положений: мин. 1 ÷ макс. 4

7. Программирование

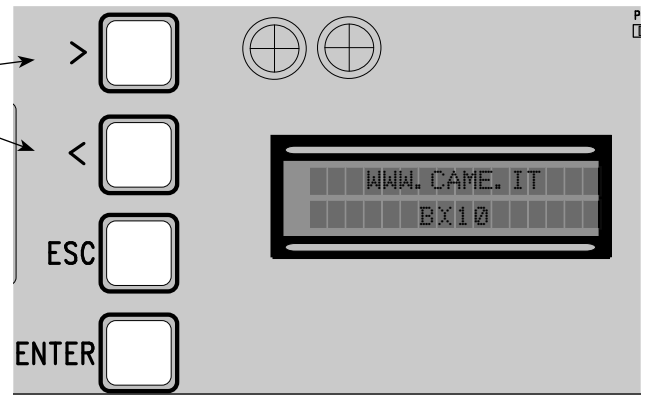
7.1 Описание команд на дисплее

Кнопки < > служат для:
- навигации;
- увеличения или уменьшения значения
выбранного параметра.

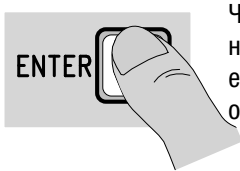
Кнопка ESC служит для:
- выхода из меню;
- отмены внесенных изменений.

Кнопка ENTER служит для:
- входа в меню;
- **подтверждения и сохранения** значения
выбранного параметра;

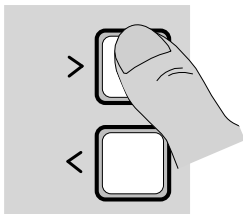
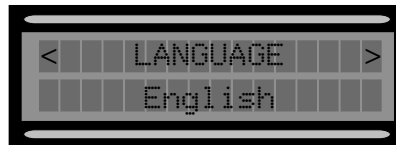
Указания <.....> на дисплее служат для:
- обозначения выбранной на данный момент
строки.



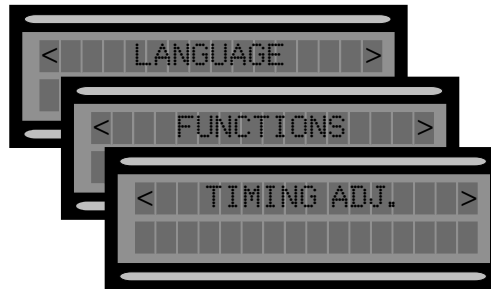
7.2 Навигационное меню



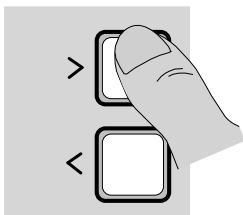
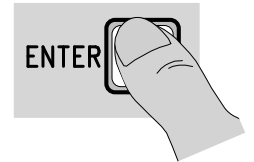
Чтобы войти в меню, нажмите на кнопку ENTER и удерживайте ее в этом положении не менее одной секунды.



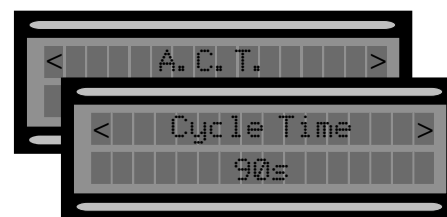
Используйте кнопки, обозначенные стрелками, чтобы перемещаться с одной строки меню на другую...



.. Затем нажмите на кнопку ENTER.



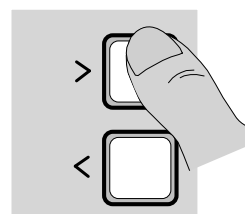
Те же кнопки используются для перехода в подменю...



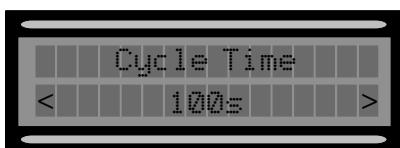
.. Затем нажмите на кнопку ENTER.



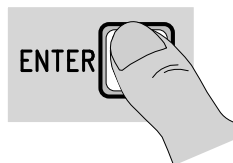
Если стрелки расположены на функции ВРЕМЯ, то значение этого параметра может быть изменено.



Чтобы увеличить или уменьшить значение, используйте кнопки, обозначенные стрелками...



... затем **подтвердите** введенное значение, нажав на кнопку ENTER.....

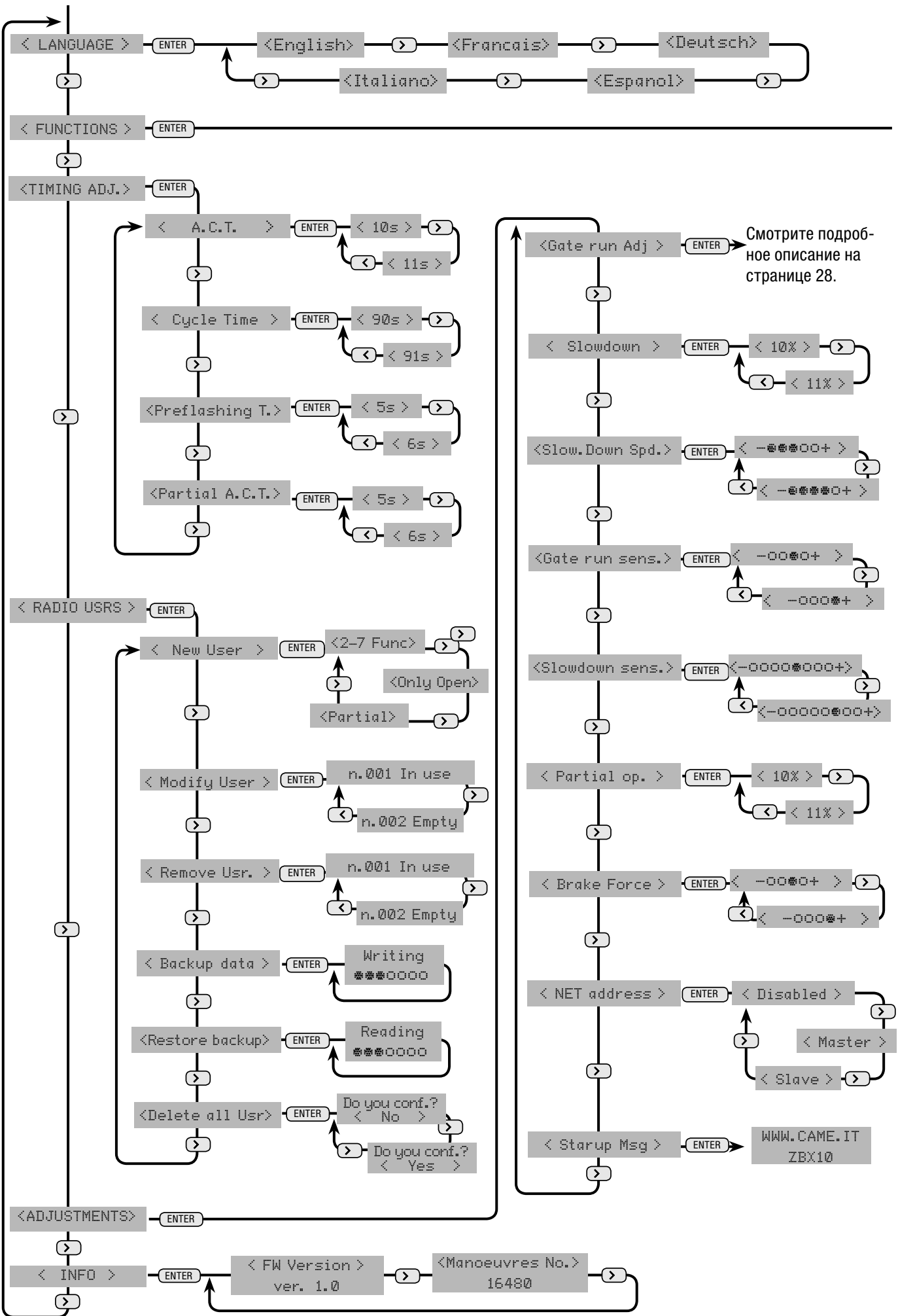


...чтобы выйти из меню подождите 30 секунд или жмите на ESC до тех пор, пока не появится исходная страница.

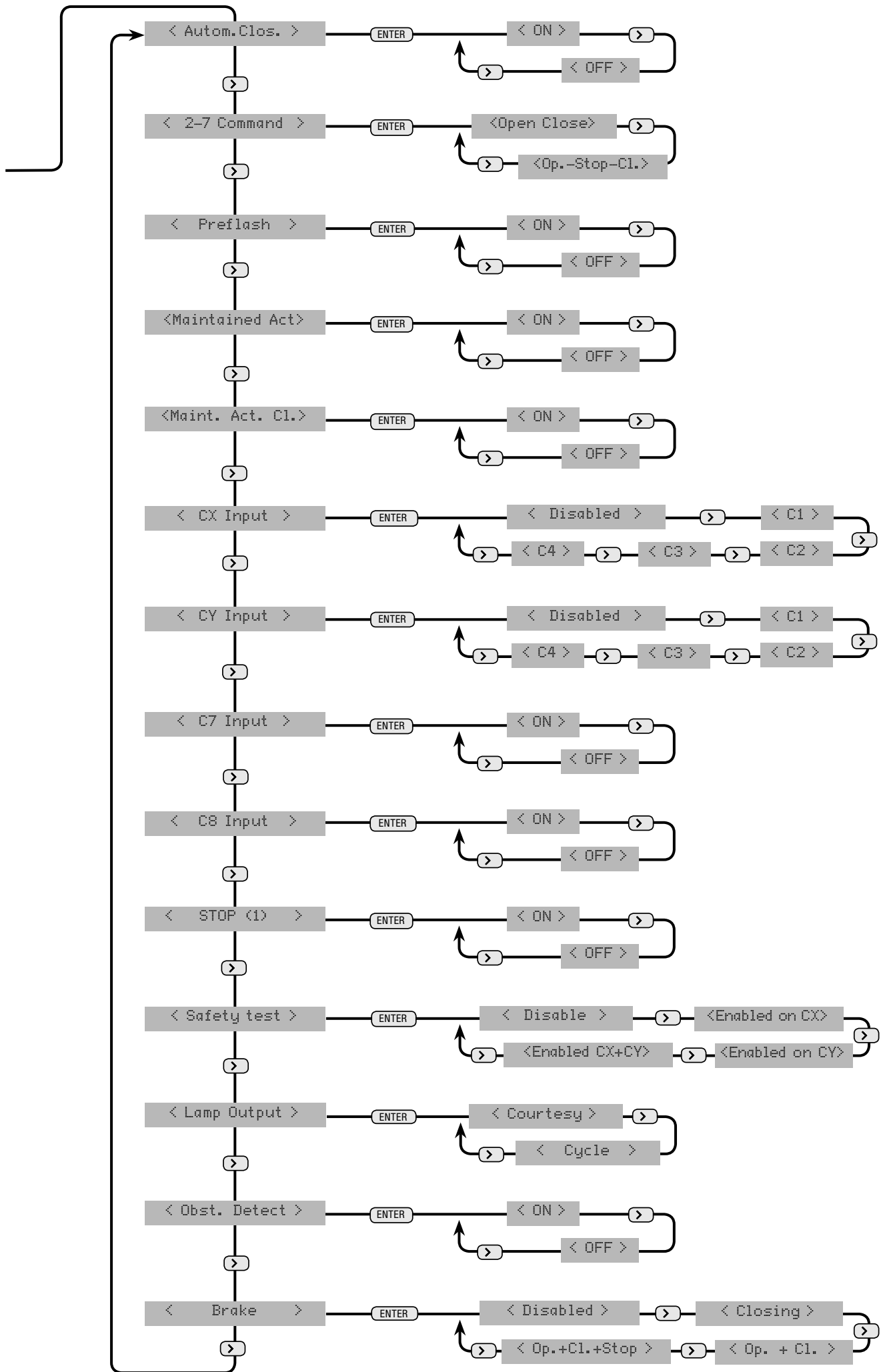


Важное примечание: если меню активно, управление автоматикой невозможно.

7.3 Структура меню

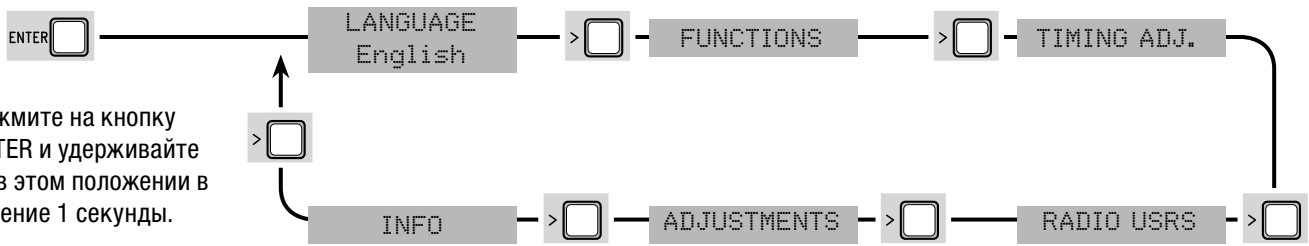


Смотрите подробное описание на странице 28.



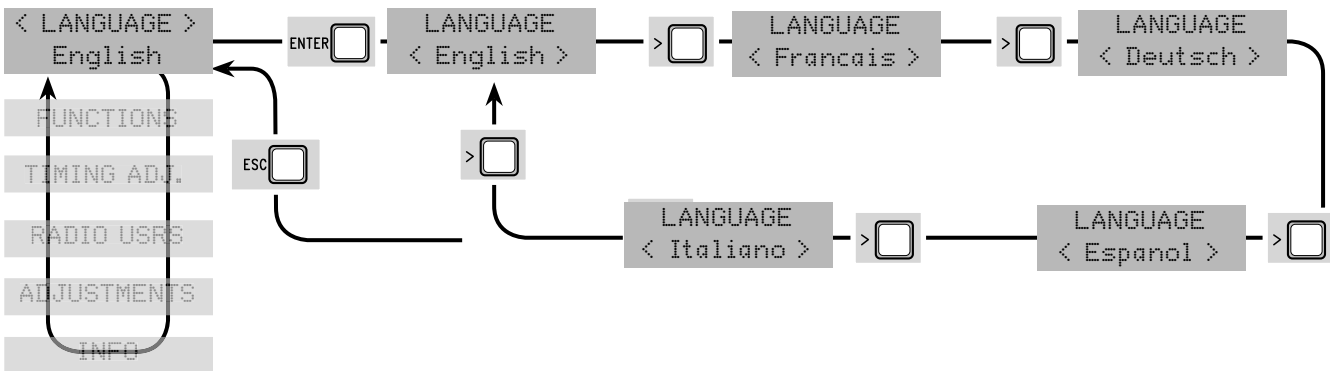
7.3 Главное меню

Нажмите на кнопку ENTER и удерживайте ее в этом положении в течение 1 секунды.



7.4 Меню "Язык"

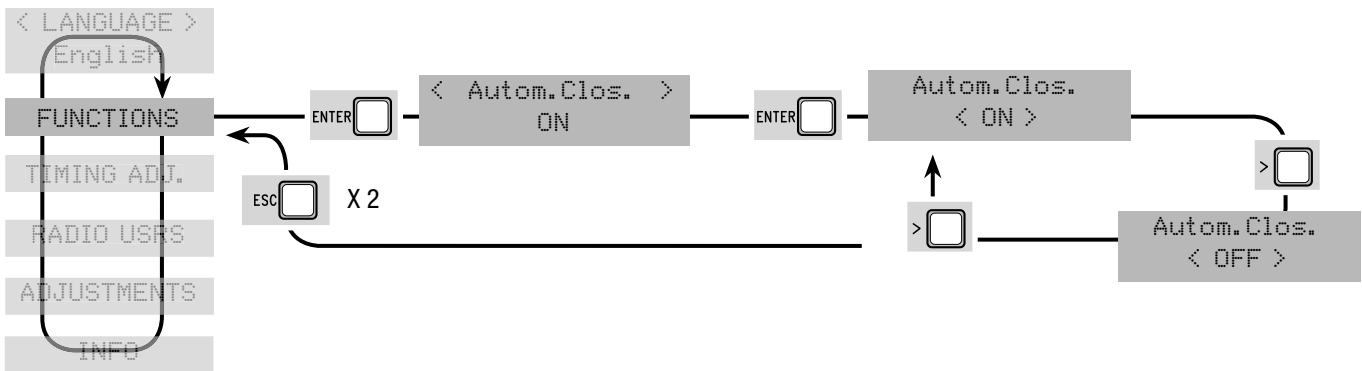
Выбор языка: выберите желаемый язык из тех, что предложены в меню.



7.5 Меню "Функции"

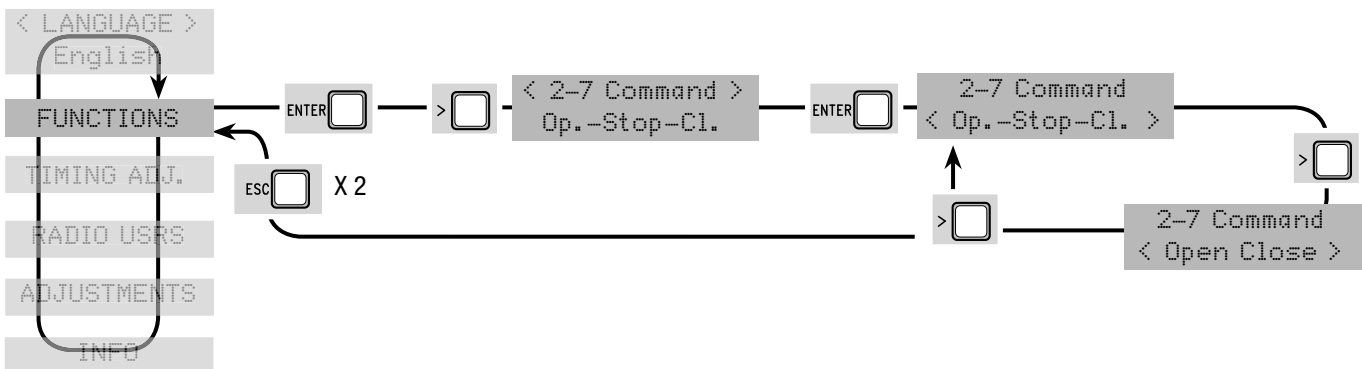
Авт. закрытие: включить или выключить функцию автоматического закрытия.

Таймер автоматического закрытия включается в конце цикла открывания. Предварительно заданное время может быть отрегулировано и зависит от возможного срабатывания устройств безопасности; после полной остановки системы или при отсутствии электроэнергии таймер не включается.

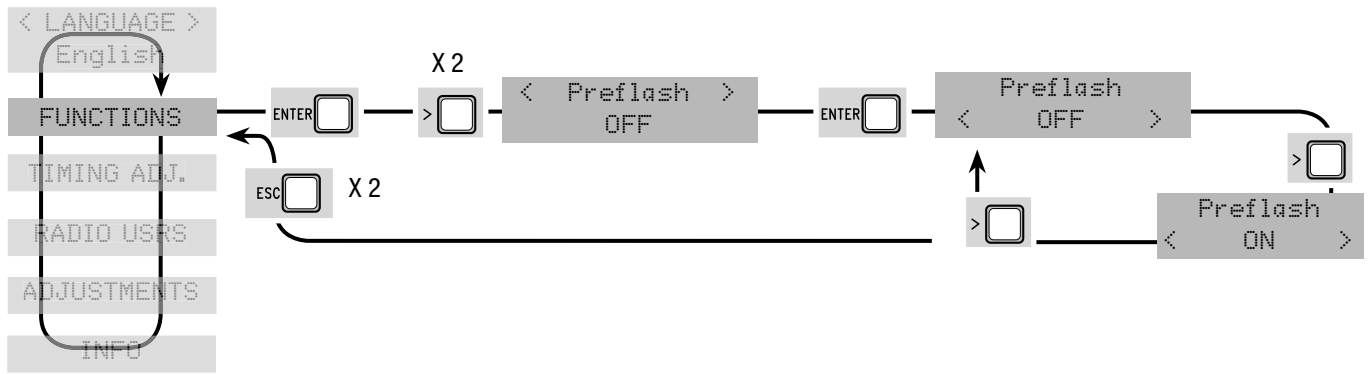


Команда 2-7: устанавливает последовательный контакт.

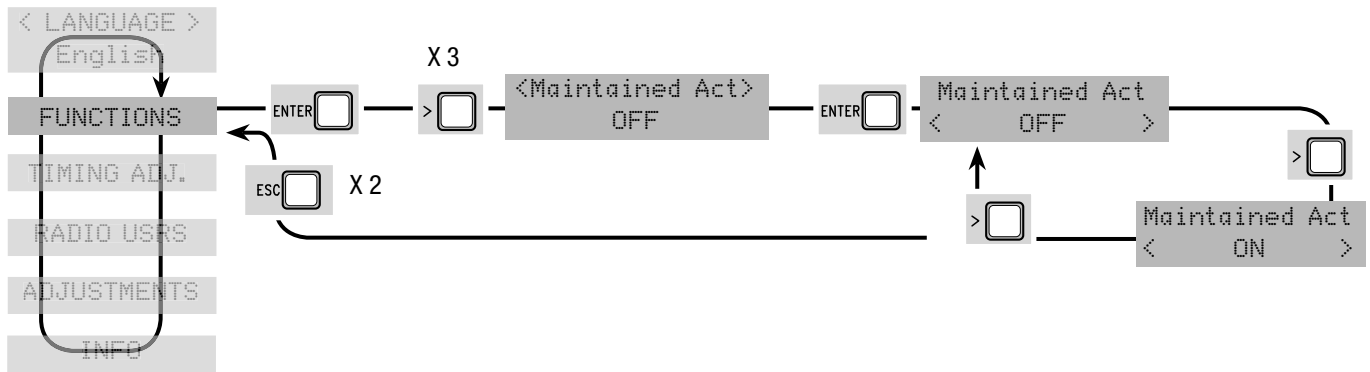
Функция "открыть-закрыть" или "открыть-стоп-закрыть-стоп" с кнопкой (2-7) и брелоком-передатчиком (со встроенной платой радиоприемника).



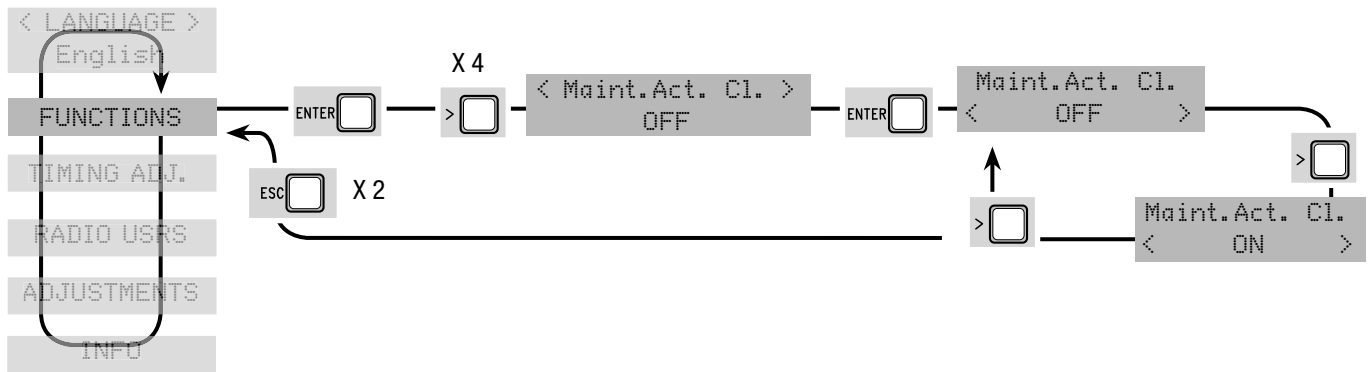
Предварительное включение лампы: после команды открывания или закрывания сигнальная лампа, подключенная к контактам W-E1, начинает мигать до начала движения ворот (чтобы отрегулировать время мигания, смотрите "Время предварительного включения лампы" в меню "Регулировка времени").



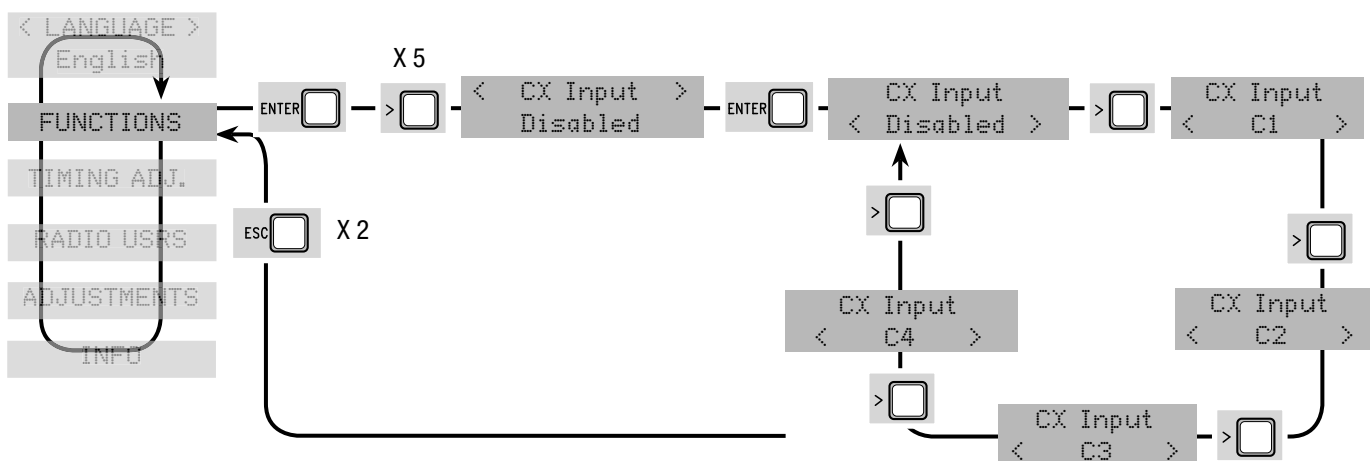
Присутствие оператора: ворота двигаются при постоянном нажатии на кнопку (кнопку, подключенную к контакту 2-3, чтобы открыть ворота, кнопку, подключенную к контакту 2-4, чтобы их закрыть).



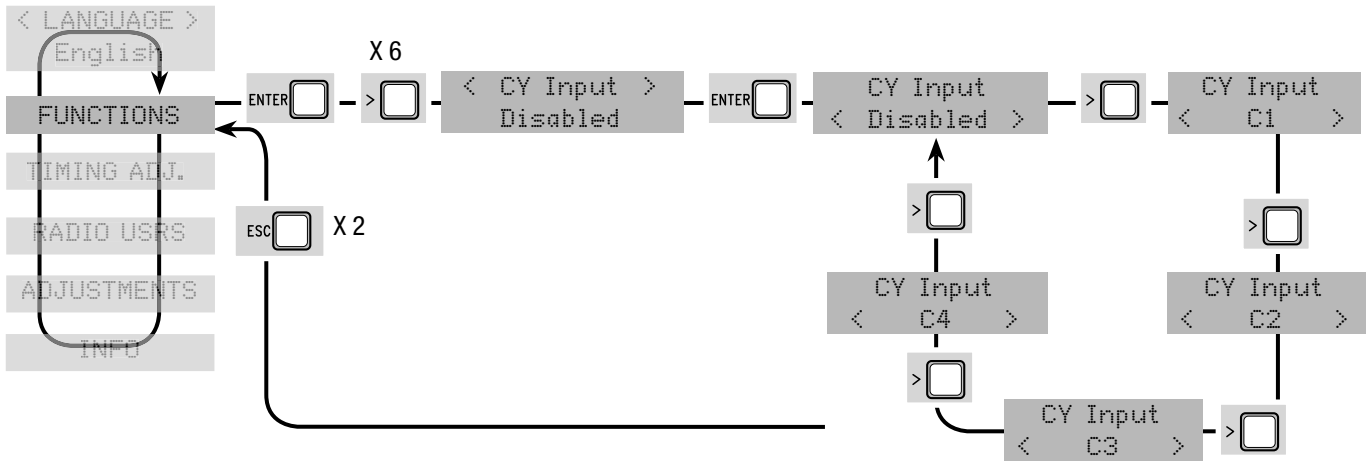
Присутствие оператора - закрыть: ворота закрываются при постоянном нажатии на кнопку управления (только для кнопки закрывания 2-4).



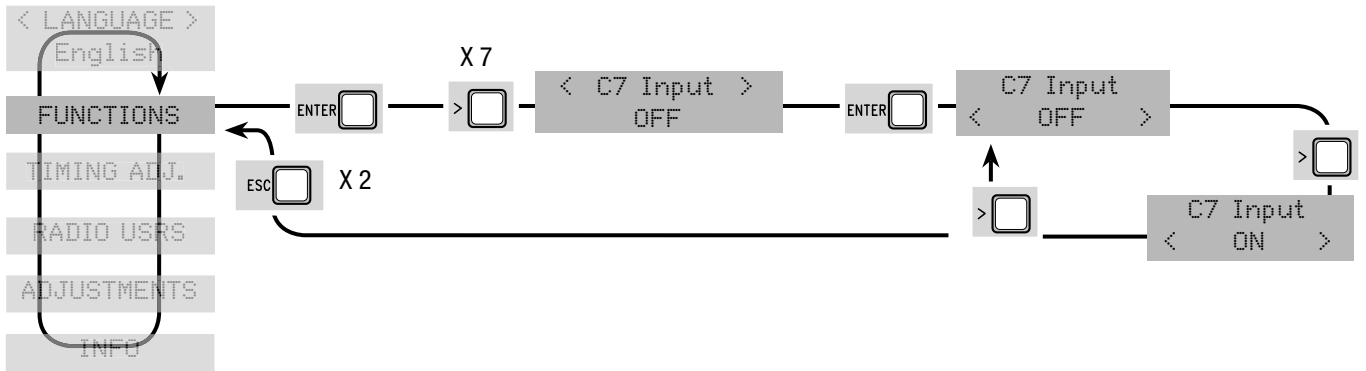
Вход CX: выбор режима работы контакта (H.3): C1 (повторное открывание в режиме закрывания), C2 (повторное закрывание в режиме открывания), C3 (частичный стоп), C4 (остановка перед препятствием) или "отключено".



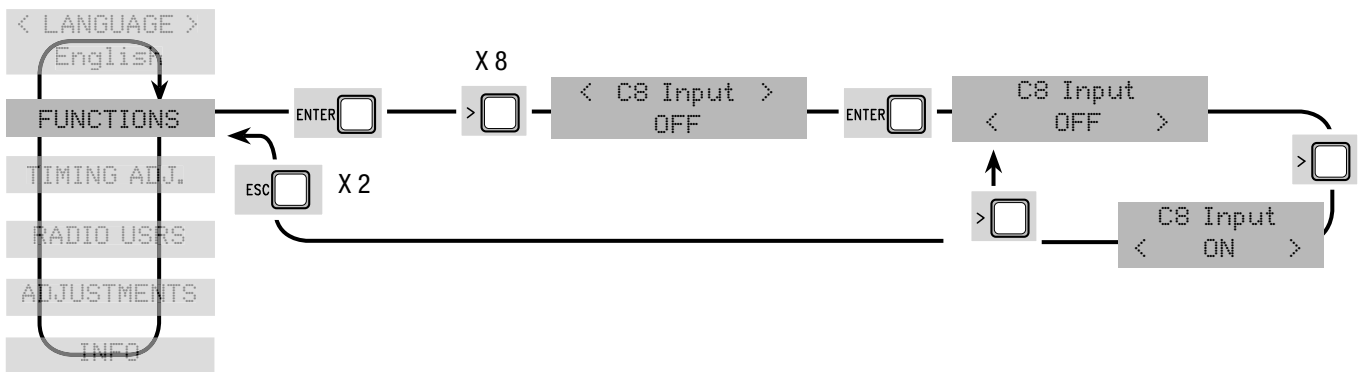
Вход СУ: выбор режима работы контакта (Н.З.): С1 (повторное открывание в режиме закрывания), С2 (повторное закрывание в режиме открывания), С3 (частичный стоп), С4 (остановка перед препятствием) или "отключено".



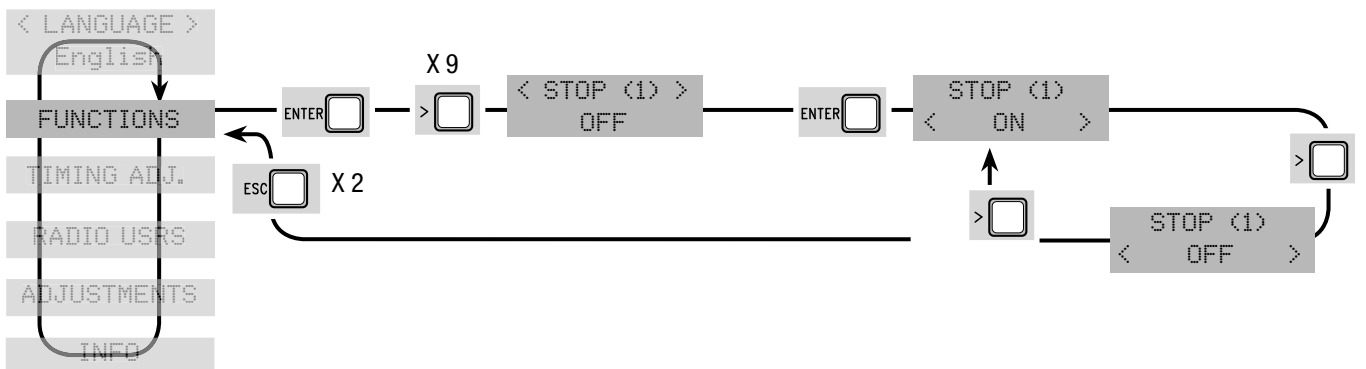
Вход С7: контакт Н.З. (повторное открывание в режиме закрывания). Вход для устройств безопасности, в частности, чувствительных профилей, соответствующих требованиям стандарта EN 12978. Размыкание контакта во время закрывания створок приводит к изменению направления их движения до полного открывания ворот.



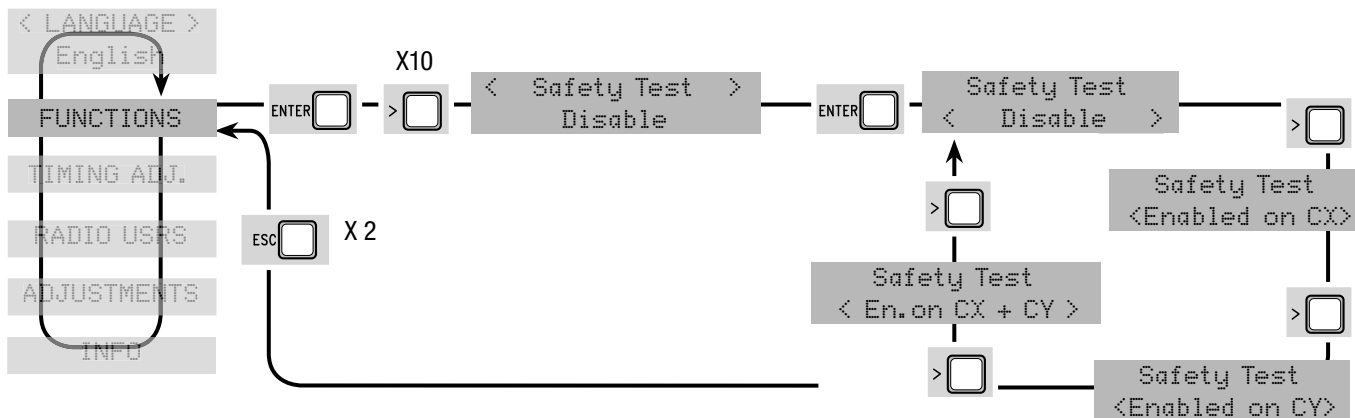
Вход С8: контакт Н.З. (повторное закрывание в режиме открывания). Вход для устройств безопасности, в частности, чувствительных профилей, соответствующих требованиям стандарта EN 12978. Размыкание контакта во время открывания створок приводит к изменению направления их движения до полного закрывания ворот.



СТОП (1): данная функция позволяет остановить ворота с последующим исключением цикла автоматического закрывания. Для возобновления движения ворот необходимо нажать на соответствующую кнопку брелока-передатчика или кодонаборной клавиатуры. Подключите устройство безопасности к контактам [1-2]. Если контакты не используются, выберите "ОТКЛ." и подтвердите, нажав на ENTER.

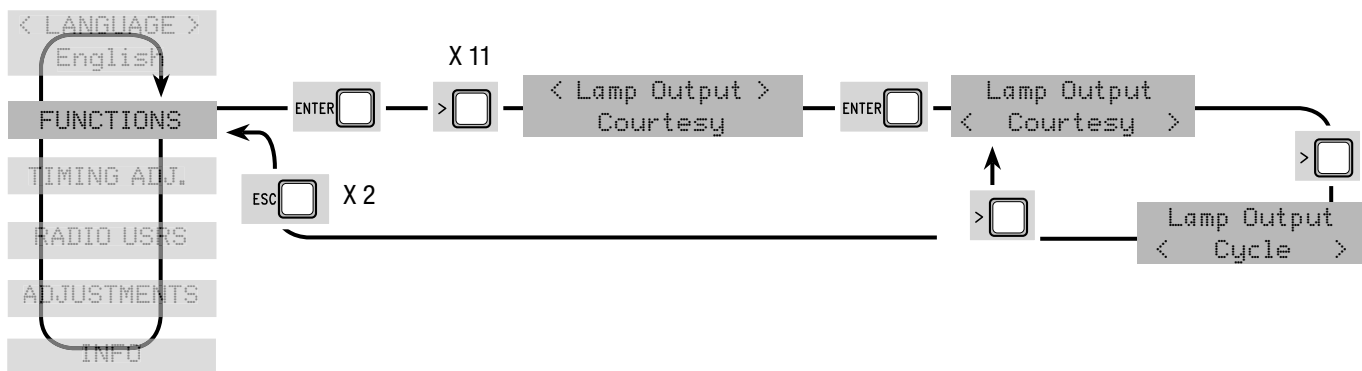


Тестирование устройств безопасности: позволяет блоку управления проверять эффективность работы устройств безопасности (фотоэлементов) после каждой команды открыть или закрыть ворота.

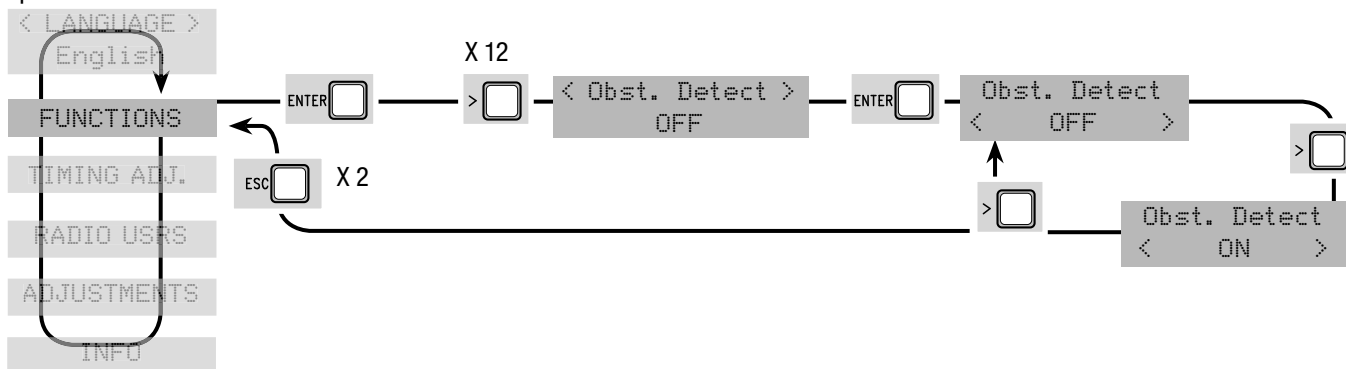


Выход лампы: настройка лампы, подключенной к E1-EX:

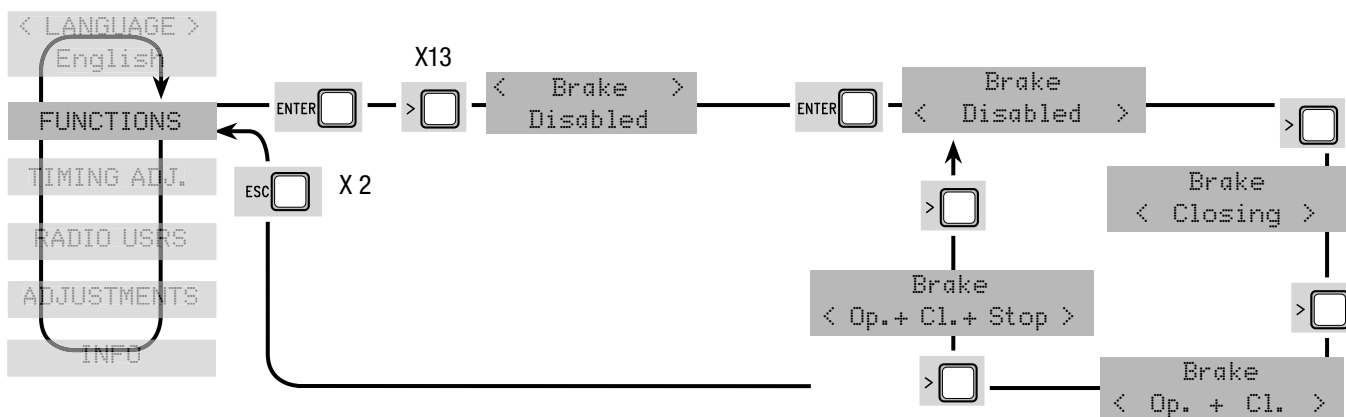
- цикл: лампа для наружной установки, предназначенная для улучшения освещения в зоне проезда. Лампа горит с момента начала открывания ворот до их полного закрывания (включая время автоматического закрывания). Если функция автоматического закрывания не установлена, лампа горит только во время движения ворот.
- дополнительное освещение, регулируемое по времени: лампа для наружной установки, предназначенная для улучшения освещения в зоне проезда. Продолжает гореть в течение заданного промежутка времени, то есть 5 минут.



Обнаружение препятствия: при остановленном приводе (ворота закрыты, открыты или остановлены командой СТОП) этот режим препятствует движению ворот в том случае, если устройства безопасности (например, фотоэлементы) обнаруживают препятствие.

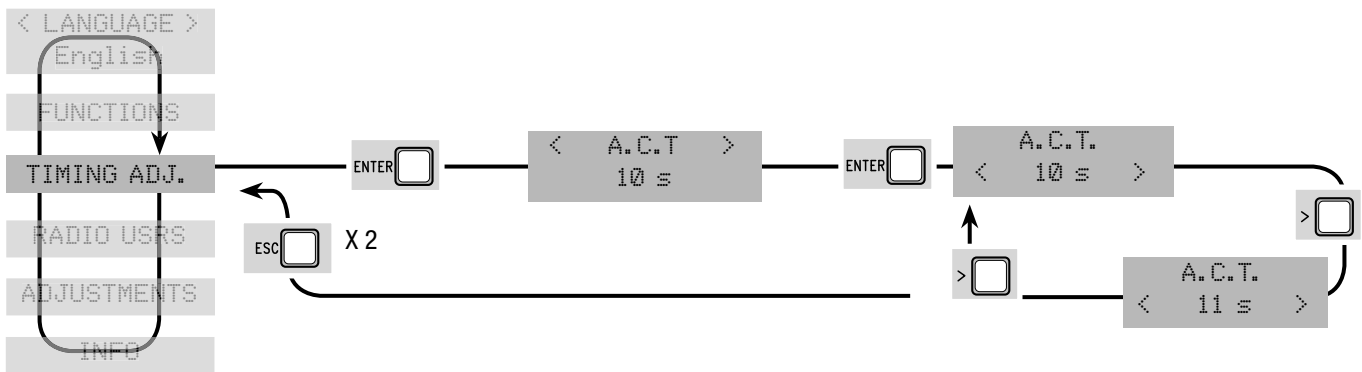


Торможение: сила торможения, оказываемая на ворота во время изменения направления движения и достижения конечных выключателей (это показатель может быть отрегулирован, смотрите "Сила торможения" в меню "Калибровка").

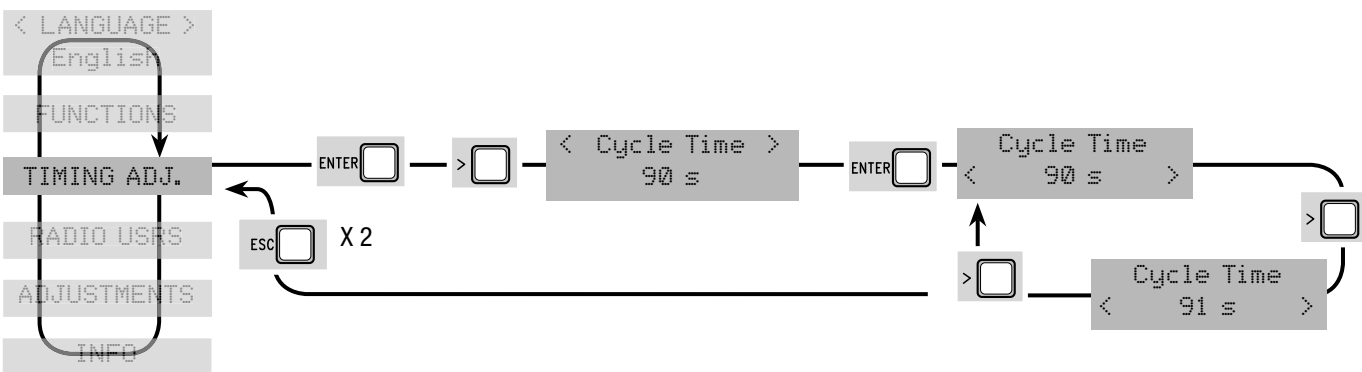


7.6 Меню "Регулировка времени"

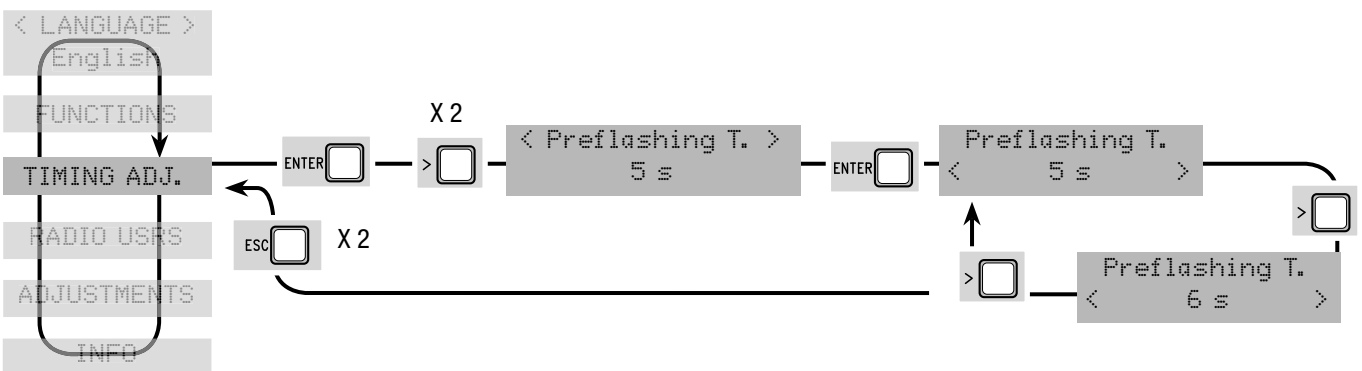
Автоматическое закрытие: регулирует время ожидания при открытом положении ворот. По истечении заданного времени ворота автоматически закрываются. Время ожидания может составлять от 0 до 120 секунд..



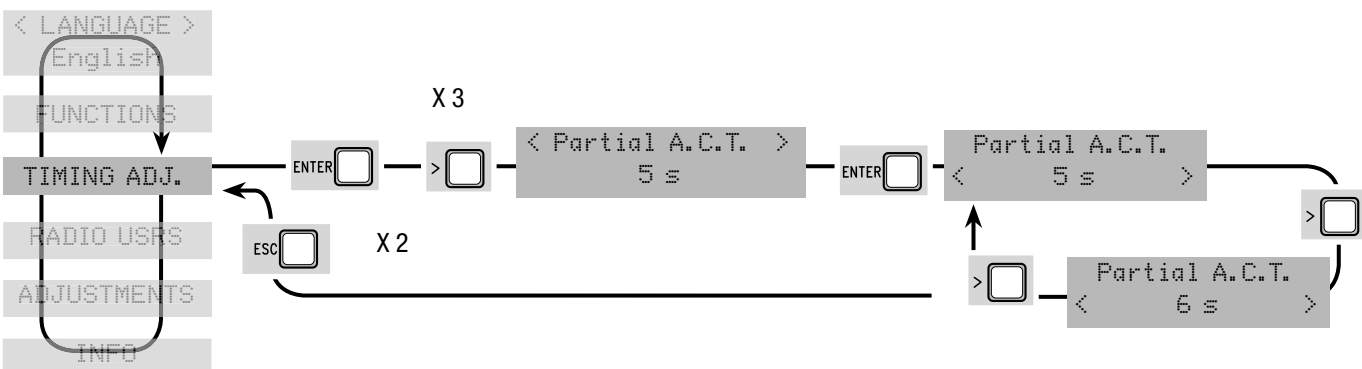
Время работы: время работы привода в режиме открывания или закрывания может составлять от 10 до 120 секунд.



Время предварительного включения сигнальной лампы: после команды открывания или закрывания сигнальная лампа, подключенная к (W-E1), мигает от 1 до 10 секунд перед началом движения ворот.



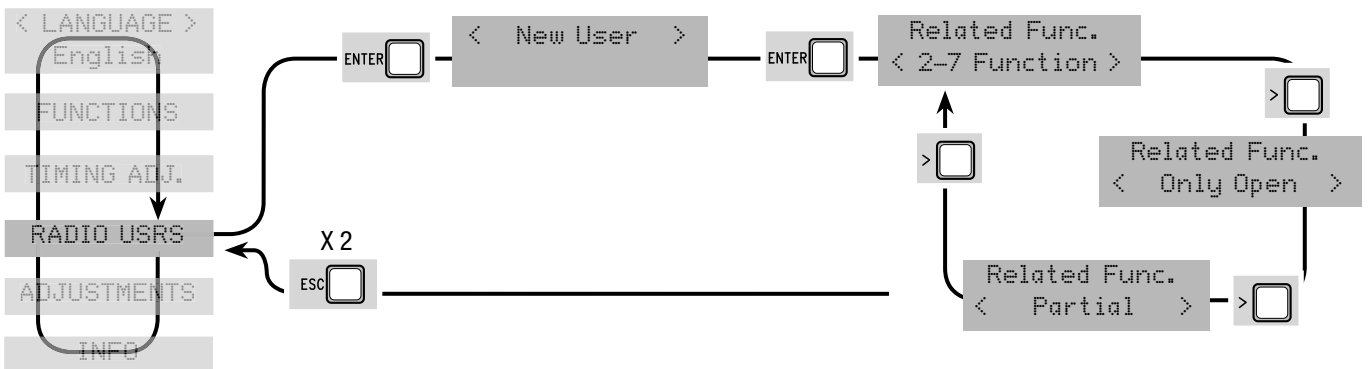
Частичное автоматическое закрытие: время ожидания створки после получения команды частичного открывания. Время ожидания может составлять от 0 до 120 секунд.



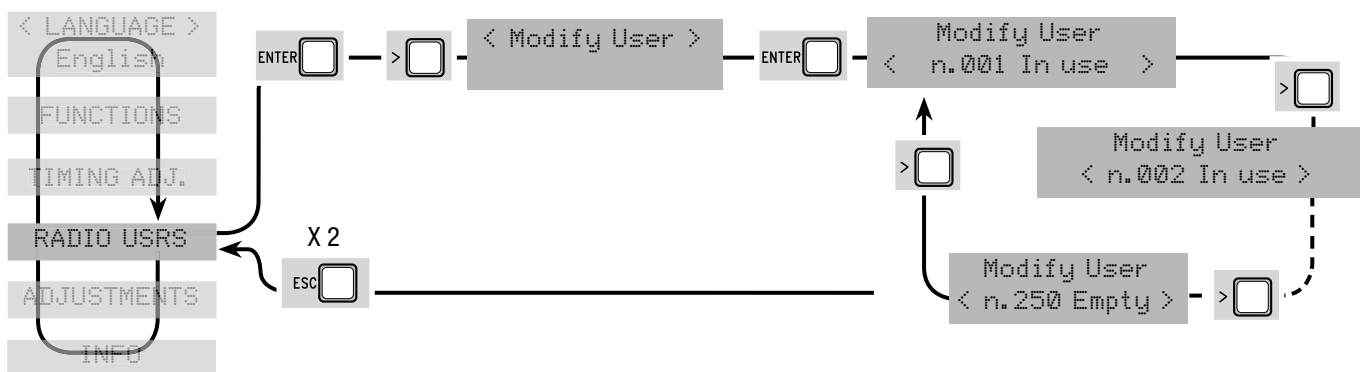
7.7 Меню "Радио пользователи"

Новый пользователь: создает нового пользователя с присвоенной функцией (смотрите более подробное описание функции на странице 27).

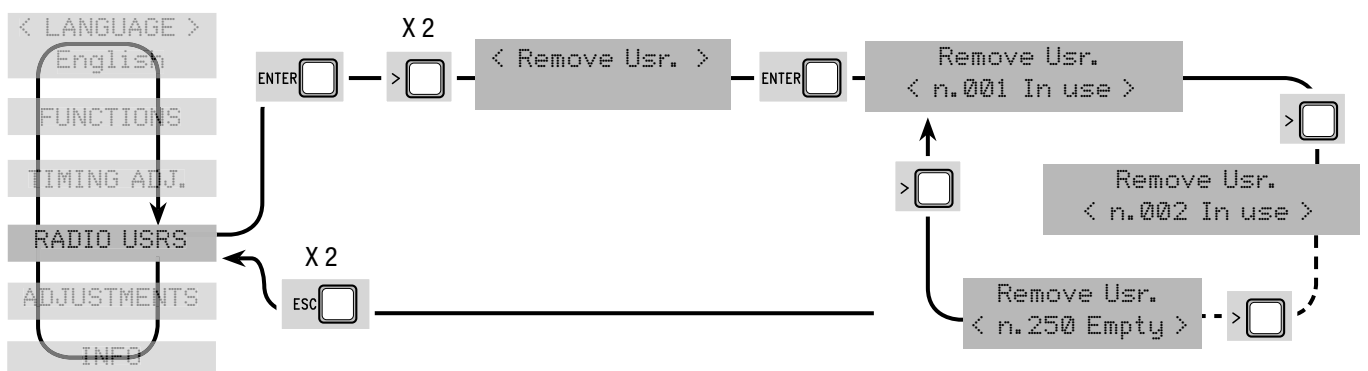
Пользователю будет присвоен определенный порядковый номер (макс. 250 пользователей) с функцией.



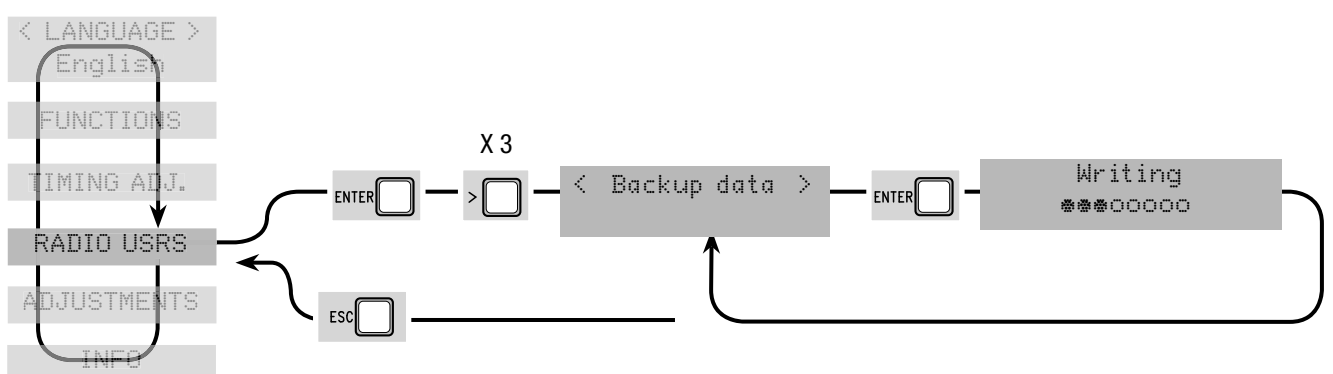
Изменить пользователя: позволяет изменить присвоенную пользователю функцию (смотрите более подробное описание функции на странице 28)



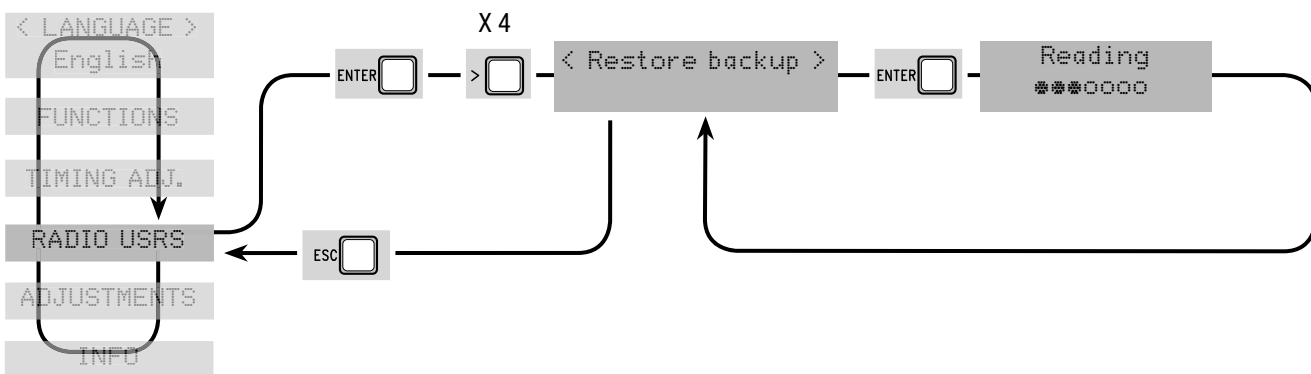
Удалить пользователя: позволяет удалить пользователя, внесенного в базу данных. Подтвердить удаление выбранного пользователя с помощью ENTER.



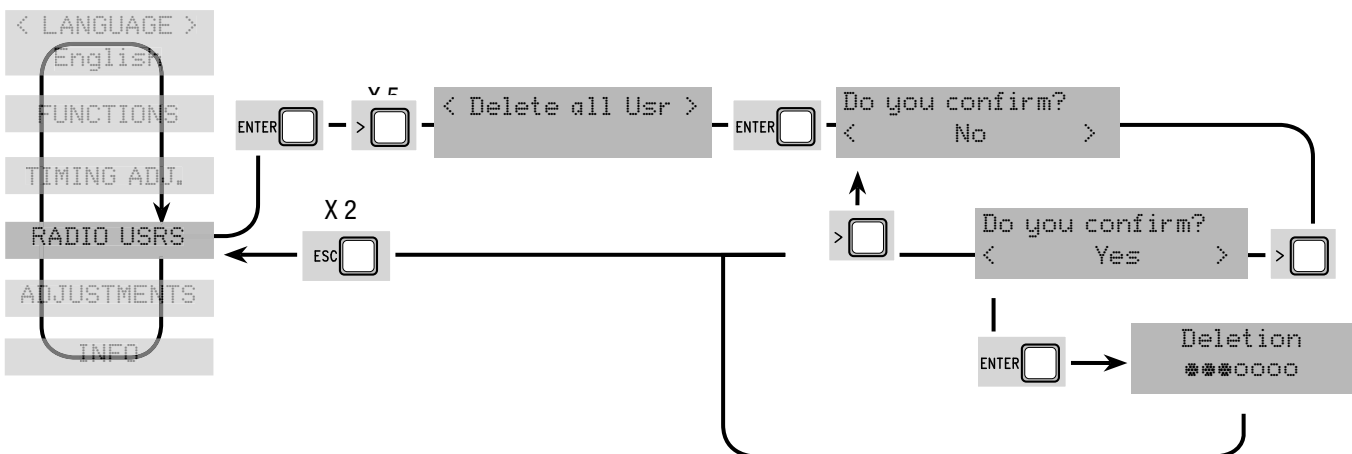
Сохранить в памяти: сохраняет пользователей в памяти. Подтвердить сохранение пользователей в памяти можно с помощью ENTER.



Скачать с карты памяти: скачать сохраненные на карте памяти данные.

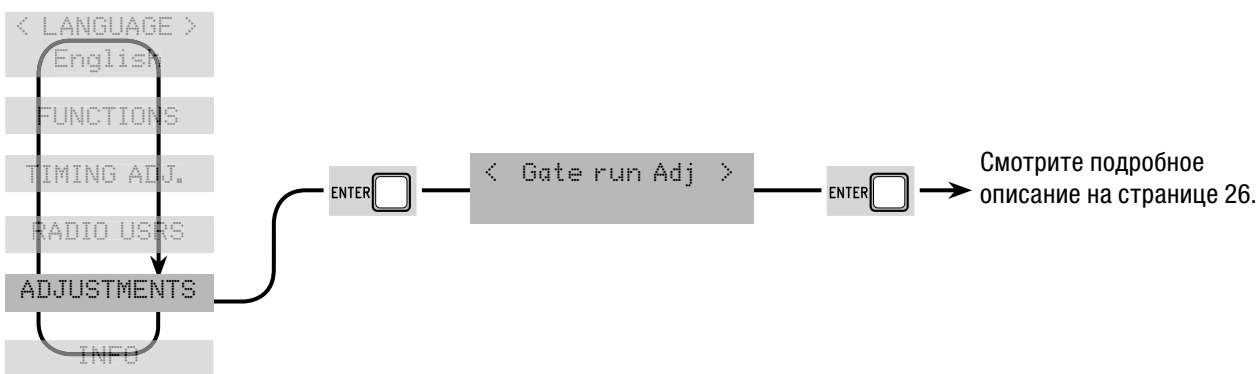


Удалить всех: удаляет всех зарегистрированных пользователей. Подтвердить удаление всех пользователей можно, нажав на ENTER.

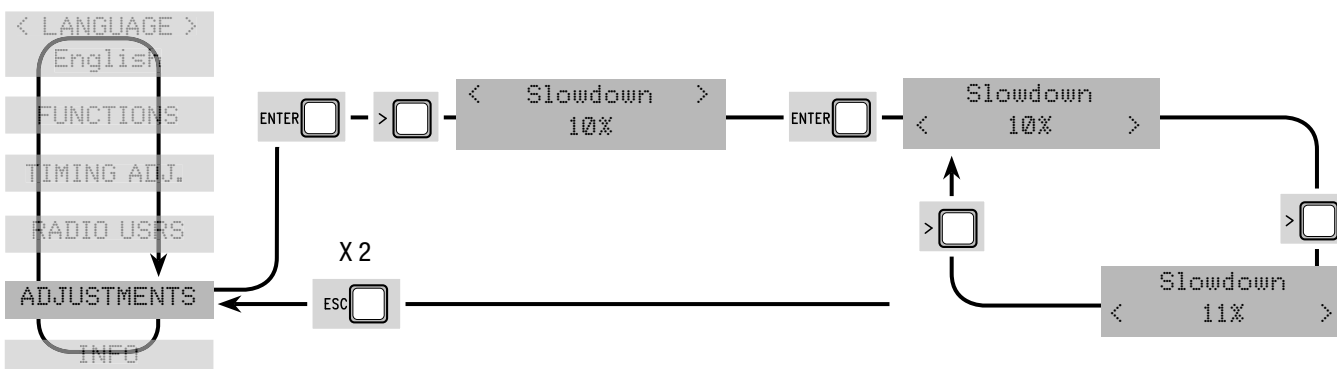


7.8 Меню "Калибровка"

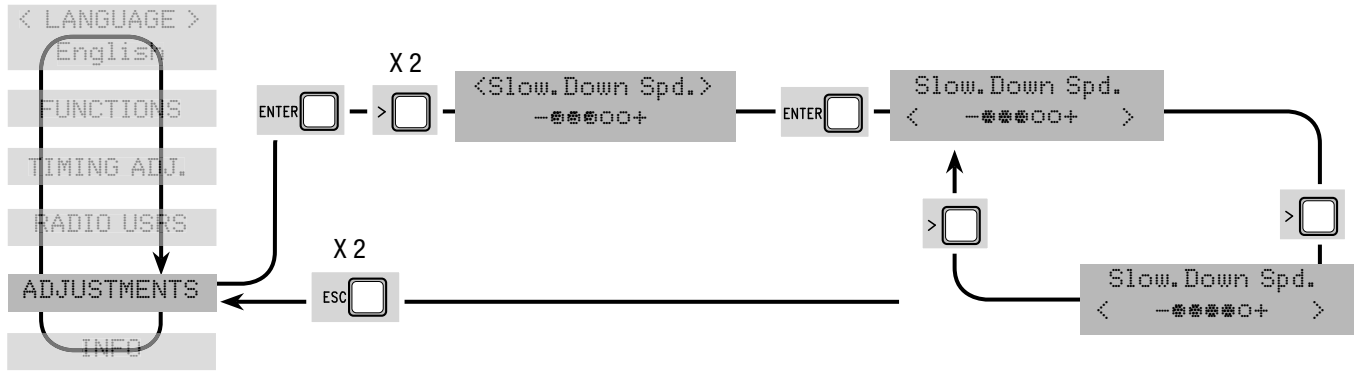
Регулировка движения: регулирует движение ворот в режиме открывания и закрывания.



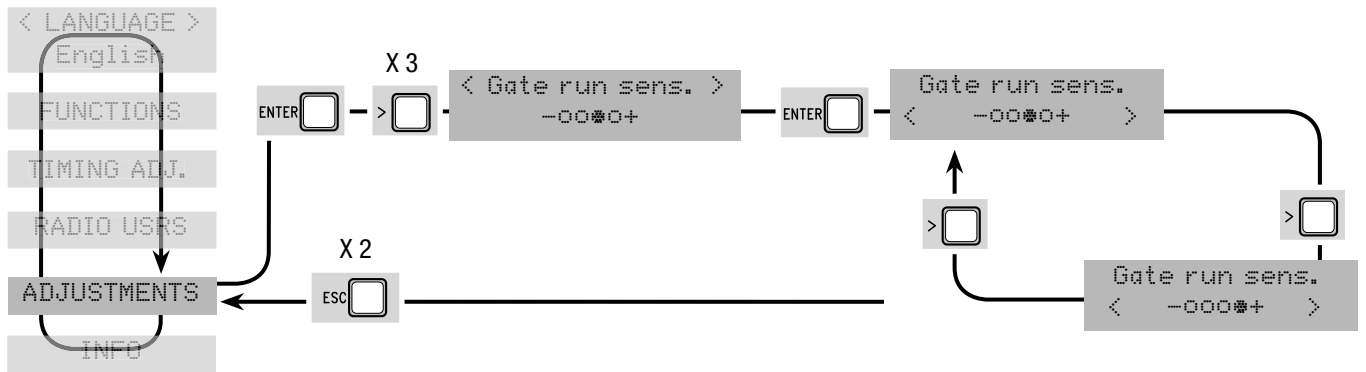
Замедление: регулирует начальную точку замедления в процентном отношении перед конечным выключателем как открывания, так и закрывания. Замедление рассчитывается в процентах (от 0% до 40%).



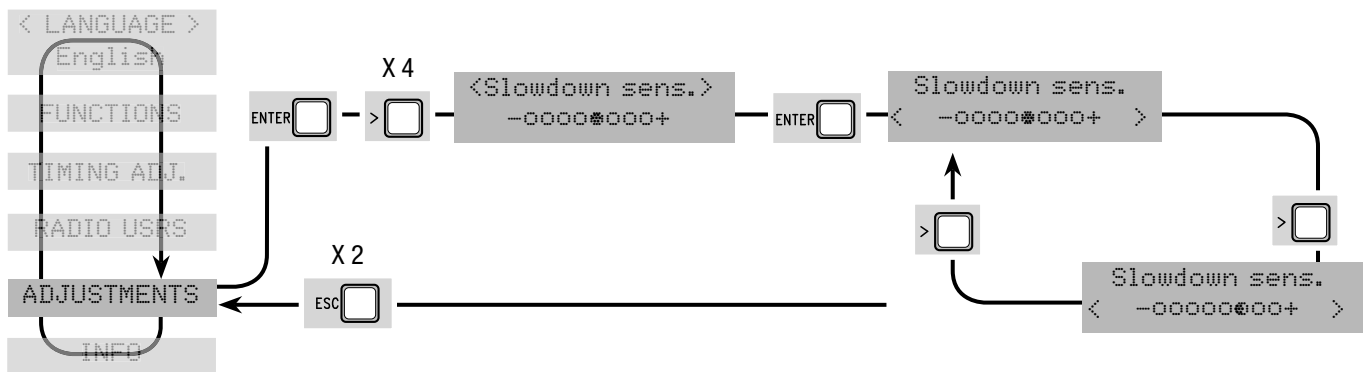
Скорость замедления: регулирует скорость замедления в режиме открывания и закрывания.



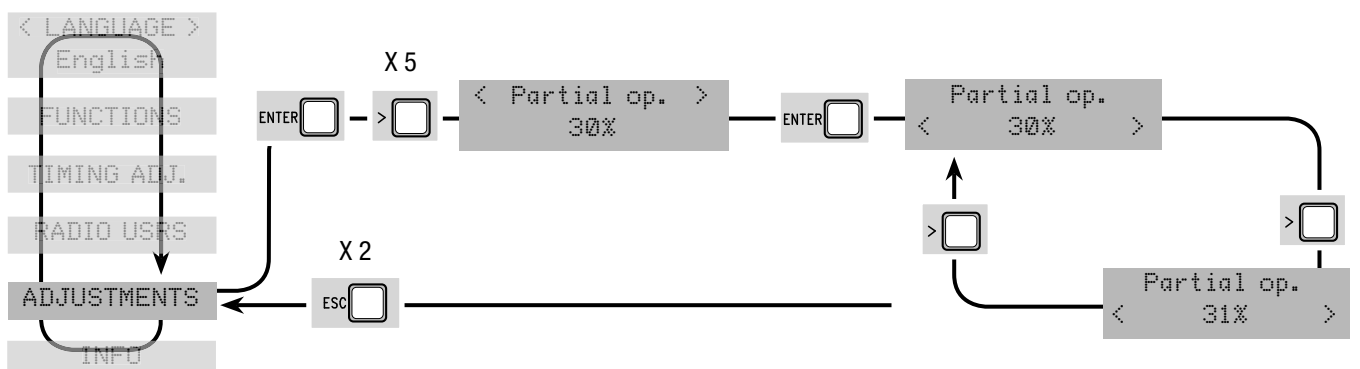
Чувствительность во время движения: регулирует чувствительность токовой системы защиты, управляющей силой тяги привода, во время движения; если фактическое значение показателя превышает заданное, система меняет направление движения.



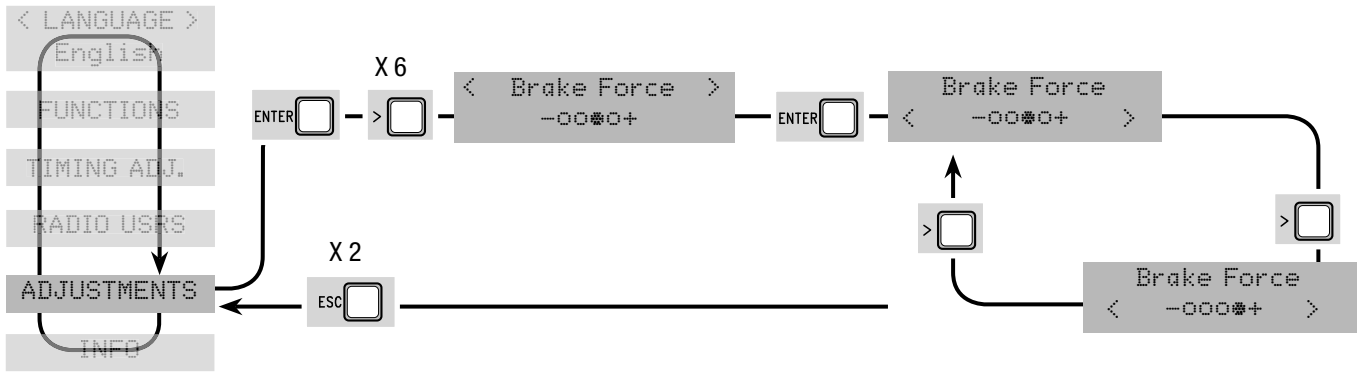
Чувствительность во время замедления: регулирует чувствительность токовой системы защиты, управляющей силой тяги привода, во время замедления; если фактическое значение показателя превышает заданное, система меняет направление движения.



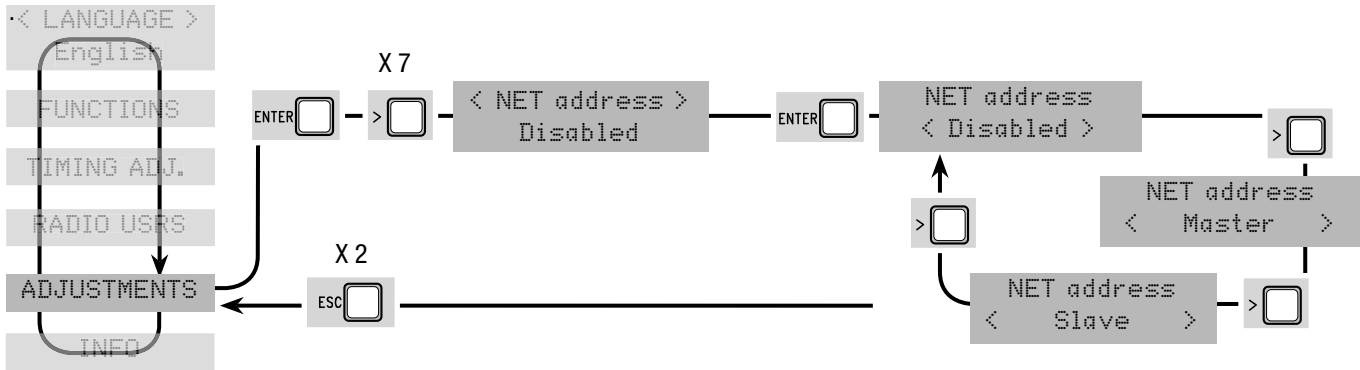
Частичное открывание: регулирует открывание ворот в процентном отношении (от 10% до 80%) ко всему преодолеваемому створками расстоянию.



Сила торможения: регулирует силу торможения ворот во время изменения направления движения и приближения к конечным выключателям.

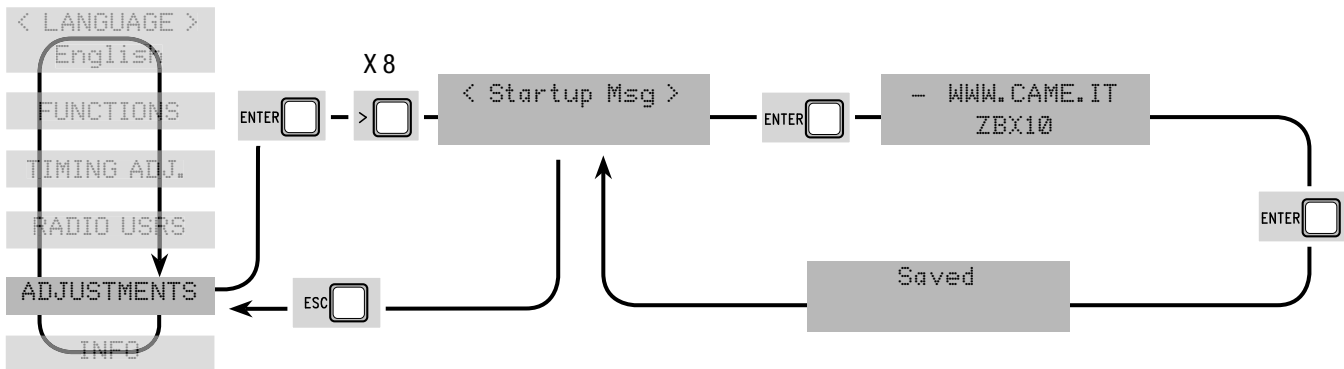


Сетевой адрес: определяет ведущую или ведомую плату при синхронизированной работе приводов (смотрите более подробное описание функции на странице 27).



Исх. сообщение: отображает исходное сообщение. Чтобы внести и подтвердить изменения в тексте, необходимо нажать на ENTER.

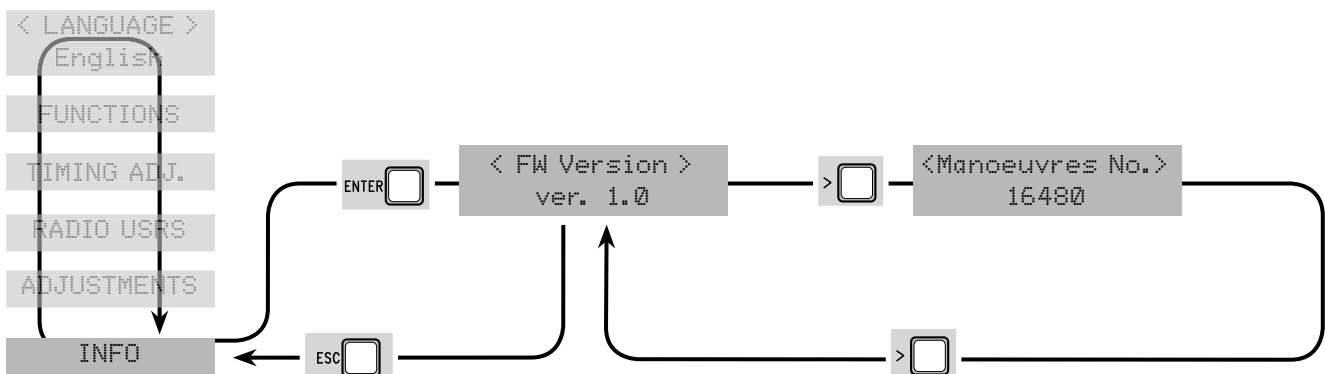
Используйте кнопку ENTER для перемещения курсора вперед, ESC для перемещения курсора назад и < > для выбора цифры или буквы. Подтвердите нажатием на кнопку ENTER в течение нескольких секунд.



7.9 Меню "Инфо"

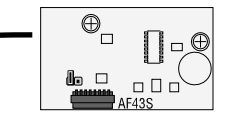
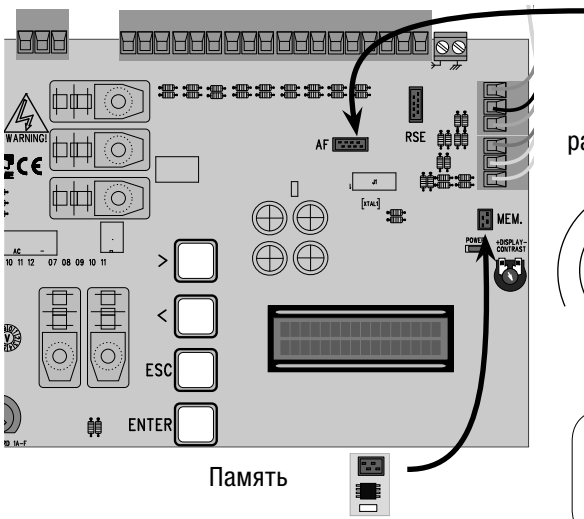
Версия fw: отображает версию программного обеспечения.

Количество циклов: отображает количество завершенных рабочих циклов ворот.

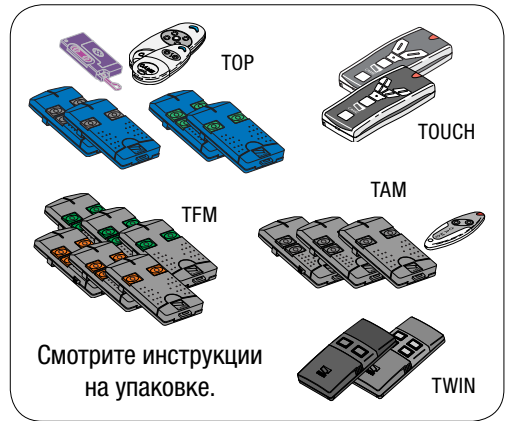
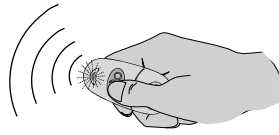


7.10 Платы радиodeкодера

Вставьте плату радиоприемника AF, предназначенную для управления автоматикой, и введите, измените или удалите пользователей с помощью брелока-передатчика. Вставьте карту памяти для сохранения зарегистрированных пользователей на другой плате и их скачиванию.



Плата радиоприемника AF



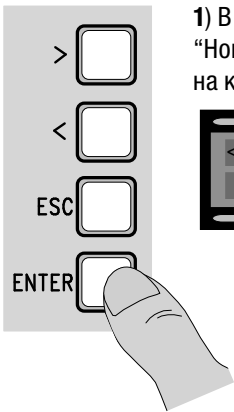
Смотрите инструкции на упаковке.



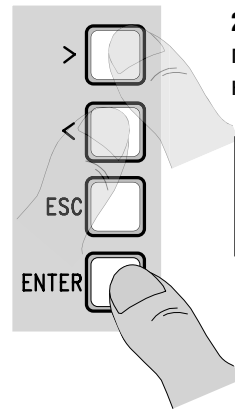
ATOMO

Прочитайте инструкции, прилагающиеся к упаковке платы радиоприемника AF43SR

7.11 Создание пользователей



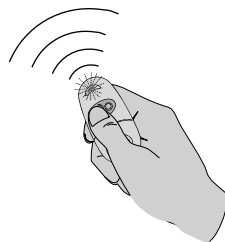
1) В меню "Радио пользователи" выберите "Новый пользователь". Подтвердите, нажав на кнопку ENTER.



2) Выберите присваиваемую пользователю функцию. Подтвердите, нажав на кнопку ENTER.



3) Затем потребуется ввести код. Отправьте код, используя кнопку брелока-передатчика.



4) ... после ввода кода появится надпись "Код запомнен"...



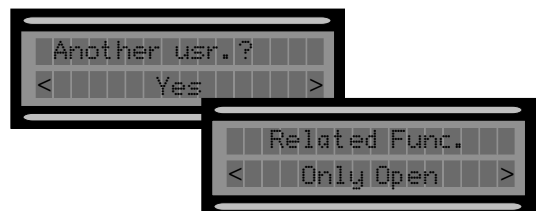
... или "существует" (если код уже был введен).



5) ... после чего в диалоговом окне появится вопрос о намерении ввести новый код. При выборе и подтверждении ответа "Нет" процедура создания пользователей будет завершена.



6) ... При выборе и подтверждении ответа "Да", процедура повторится, начиная с пункта 2.



7.12 Изменить пользователя (изменить функцию)



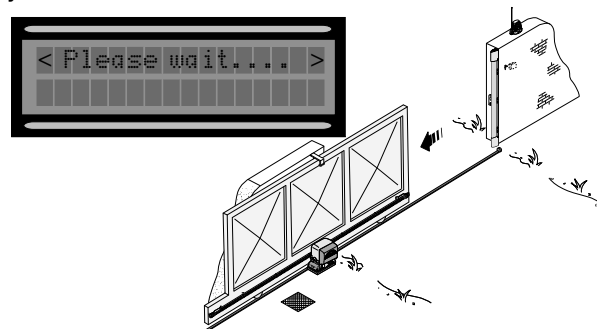
4) ... после выбора функции появится надпись "Изменить пользователя"...



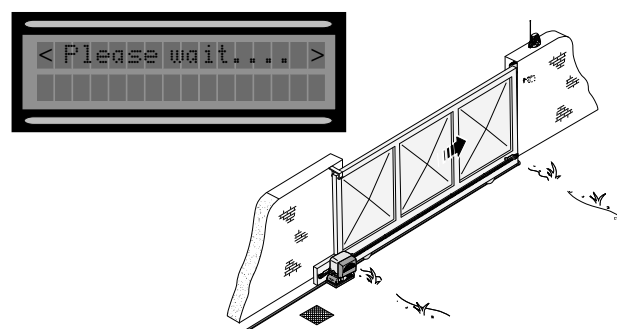
7.13 Регулировка движения



3) Ворота откроются на максимально возможный угол



... и затем закроются.



7.14 Сетевой адрес

Функция "Сетев. адр" устанавливается при синхронизированной работе приводов.

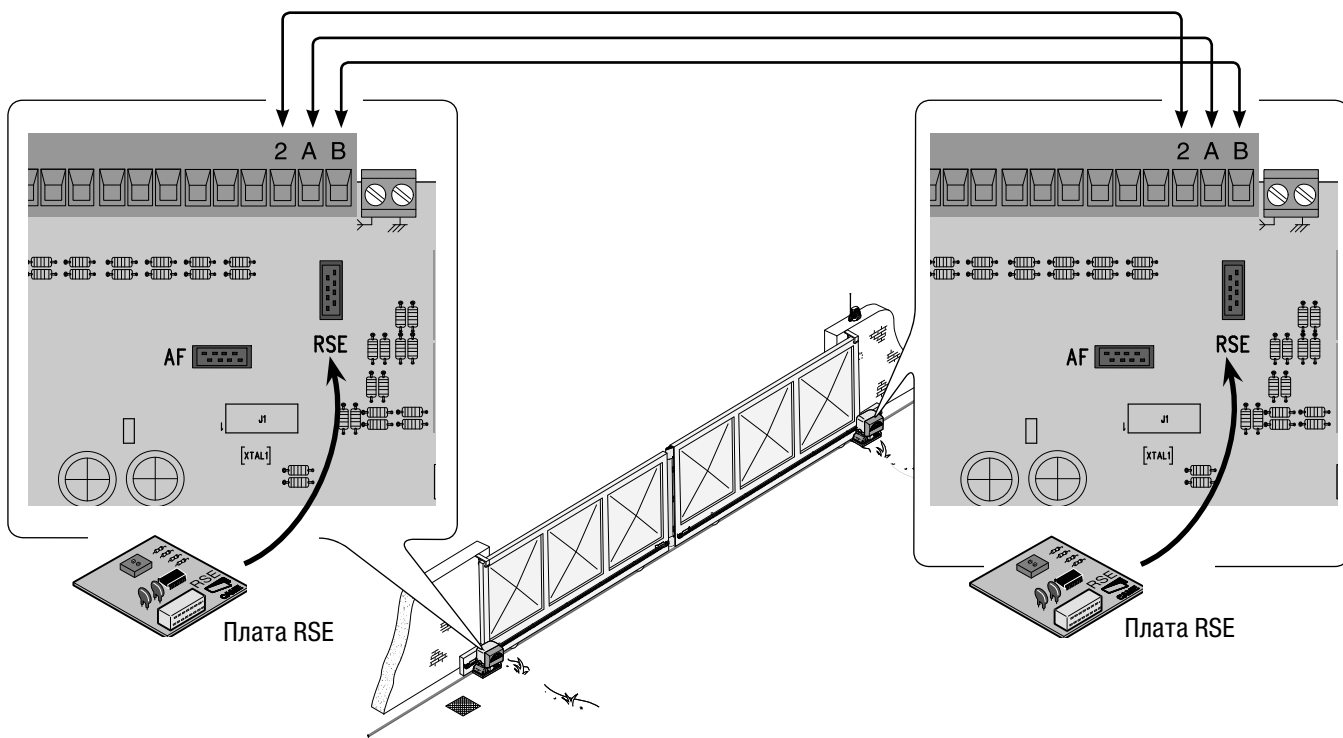
Подключите две платы, используя зажимы (2-A-B), и вставьте в них платы RSE.

В плате "ВЕДУЩЕГО" привода выполните все необходимые электрические подключения и установите функции и регулировки (смотрите соответствующие параграфы).

Если в системе используются чувствительные профили на обеих створках, выполните электрические подключения к контактам (С7/С8) и на плате "ВЕДОМОГО" привода.

В том случае, если устанавливается функция "Присутствие оператора", выберите (ВКЛ.) на обеих платах и отключите (ОТКЛ.) функцию "Автоматическое закрывание".

Если потребуется включить функцию "Автоматическое закрывание", установите ее на обеих платах.



1) На плате ведущего привода. В меню "Калибровка" выберите "Сет. адр" и нажмите ENTER.

2) Выберите "Ведущий" и нажмите на ENTER, чтобы подтвердить текущие настройки.

3) Выберите "Ведомый" для другой платы.

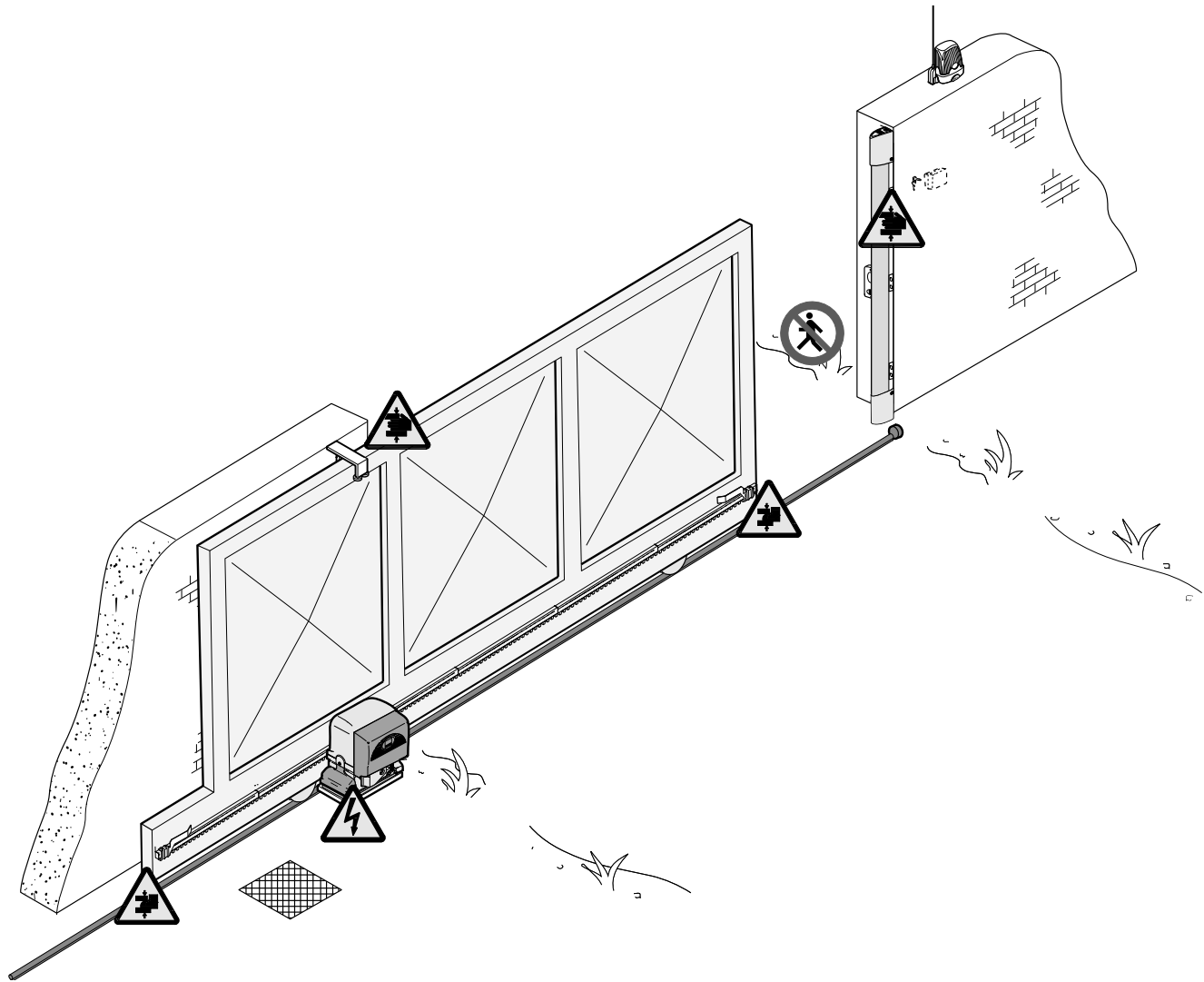
9. Инструкции по безопасности

Важные инструкции по технике безопасности

Это изделие должно использоваться исключительно по назначению. Любое другое применение, не предусмотренное в данной инструкции, рассматривается как опасное. Фирма-изготовитель не несет никакой ответственности за ущерб, нанесенный неправильным использованием системы.

Избегайте контакта с направляющими скобами с роликами или другими подвижными механизмами системы во избежание травм. Запрещается находиться в зоне действия автоматической системы во время ее движения.

Запрещается препятствовать движению автоматической системы, так как это может привести к возникновению опасных ситуаций.



Не разрешайте детям находиться или играть в зоне действия автоматической системы. Держите передатчики и другие командные устройства в недоступном для детей месте во избежание непроизвольного запуска системы.

При возникновении малейшей неисправности немедленно прекратите использование оборудования.



Осторожно. Возможно травмирование рук.



Опасность поражения электрическим током.




Осторожно. Возможно травмирование ног.



Запрещен проход во время работы оборудования.

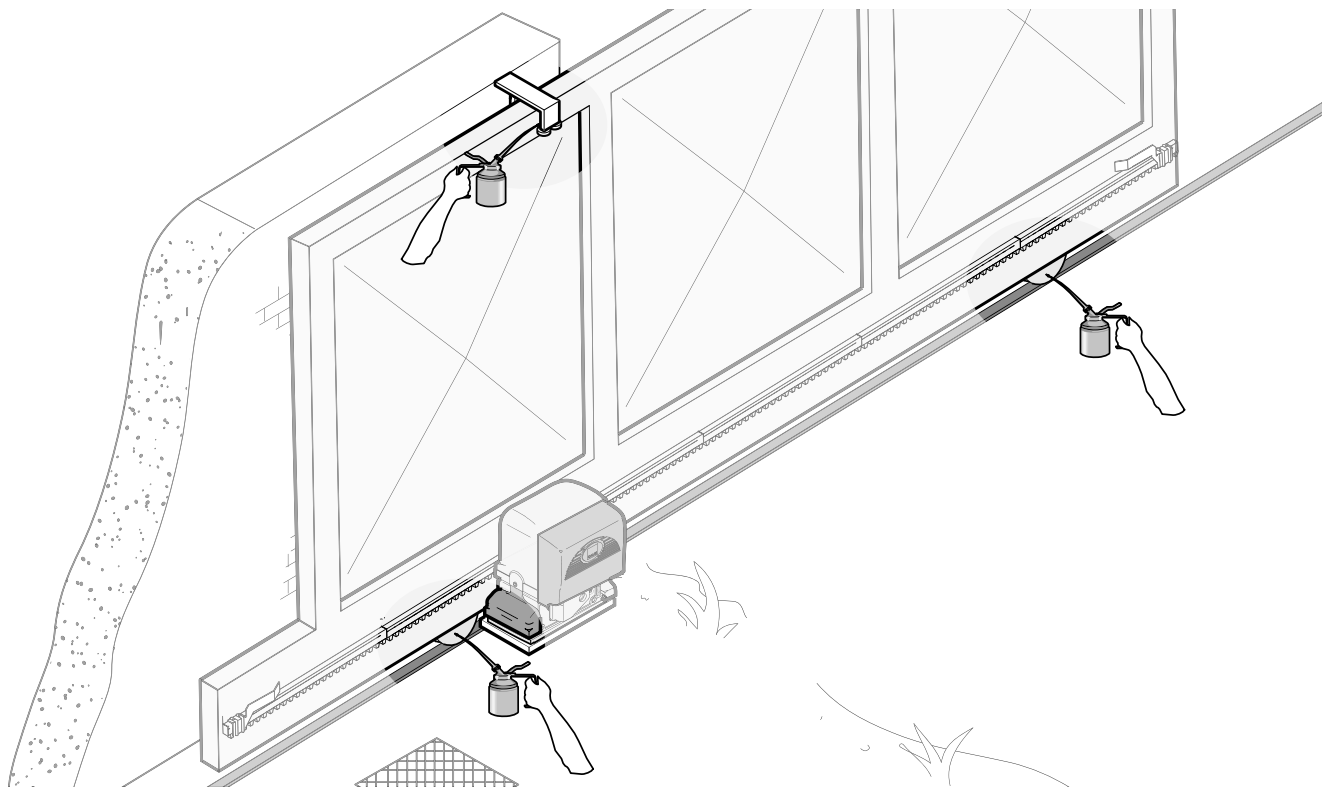
10. Техническое обслуживание

10.1 Периодическое техническое обслуживание

 Пользователем должны периодически выполняться **следующие работы**: чистка фотоэлементов, контроль за правильной работой устройств безопасности и за отсутствием препятствий для работы автоматики.

Кроме того, рекомендуется периодически контролировать состояние смазки и проверять оборудование на наличие возможного ослабления креплений.

- Чтобы проверить эффективность работы устройств безопасности, необходимо провести предметом перед фотоэлементом во время закрывания ворот. Если створки меняют направление движения, то фотоэлементы исправны. Это единственная работа по техническому обслуживанию оборудования, выполняемая при включенном питании ворот.
- Перед выполнением работ по техническому обслуживанию отключите питание во избежание возникновения опасных ситуаций, вызванных произвольным движением ворот.
- Для чистки фотоэлементов используйте слегка увлажненную водой мягкую тряпку. Запрещается использовать растворяющие или другие химические вещества, так как они могут вывести оборудование из строя.
- Смазывайте шарнирные соединения густой смазкой каждый раз, когда появляются аномальные вибрации или скрип, так, как показано на рисунке.
- Проверьте, чтобы в зоне действия фотоэлементов не было растительности и препятствий для движения ворот.




10.2 Устранение неисправностей

НЕПОЛАДКИ	ВОЗМОЖНЫЕ ПРИЧИНЫ НЕПОЛАДКИ	ПРОВЕРКА И УСТРАНЕНИЕ НЕИСПРАВНОСТЕЙ
Створка ворот не двигается.	<ul style="list-style-type: none"> • Нет напряжения питания. • Разблокирован привод. • Разрядились батарейки брелока-передатчика. • Сломан брелок-передатчик. • Кнопка "Стоп" заедает или неисправна. • Кнопка открывания/закрывания ворот или селектор ключа заедает. • Срабатывание фотоэлементов приводит к частичной остановке ворот. 	<ul style="list-style-type: none"> • Проверьте наличие сетевого электропитания. • Блокируйте привод • Замените батарейки. • Обратитесь в сервисную службу. • Обратитесь в сервисную службу. • Обратитесь в сервисную службу.
Ворота только открываются	<ul style="list-style-type: none"> • Срабатывают фотоэлементы. • Срабатывает чувствительный профиль. 	<ul style="list-style-type: none"> • Проверьте чистоту и исправность фотоэлементов. • Обратитесь в сервисную службу.
Ворота только закрываются.	<ul style="list-style-type: none"> • Срабатывает чувствительный профиль. 	<ul style="list-style-type: none"> • Обратитесь в сервисную службу.
Не работает сигнальная лампа.	<ul style="list-style-type: none"> • Лампа перегорела. 	<ul style="list-style-type: none"> • Обратитесь в сервисную службу.

Журнал периодического технического обслуживания, заполняемый пользователем (каждые 6 месяцев)

Дата	Заметки	Подпись

9.3 Внеплановое техническое обслуживание

 Эта таблица необходима для записи внеплановых работ по обслуживанию и ремонту оборудования, выполненных специализированными предприятиями. Важное примечание: ремонт оборудования должен осуществляться профессиональными и квалифицированными специалистами.

Журнал внепланового технического обслуживания и ремонта

Печать монтажника	ФИО оператора
	Дата проведения работ
	Подпись техника
	Подпись заказчика
Выполненные работы _____	


Печать монтажника	ФИО оператора
	Дата проведения работ
	Подпись техника
	Подпись заказчика
Выполненные работы _____	

Печать монтажника	ФИО оператора
	Дата проведения работ
	Подпись техника
	Подпись заказчика
Выполненные работы _____	

Печать монтажника	ФИО оператора
	Дата проведения работ
	Подпись техника
	Подпись заказчика
Выполненные работы _____ _____ _____	

Печать монтажника	ФИО оператора
	Дата проведения работ
	Подпись техника
	Подпись заказчика
Выполненные работы _____ _____ _____	

10. Утилизация отходов

 В качестве гарантии защиты и охраны окружающей среды компания SAME CANCELLI AUTOMATICI S.p.A внедряет на территории своих учреждений систему управления окружающей средой, сертифицированную и полностью соответствующую международному стандарту UNI EN ISO 14001.

Мы убедительно просим вас продолжить начатую работу по защите окружающей среды, лежащую в основе оперативных и рыночных стратегий компании, следуя этим простым инструкциям по утилизации использованных материалов:

УТИЛИЗАЦИЯ УПАКОВКИ

Элементы упаковки (картон, пластмасса и т.д.) ассимилируются как твердые отходы и могут быть утилизированы без каких-либо проблем посредством дифференцированного сбора и последующей переработки.

Прежде чем приступить к работе, всегда целесообразно проверить особые нормативы, действующие на территории установки изделия.

НЕ ЗАГРЯЗНЯЙТЕ ОКРУЖАЮЩУЮ СРЕДУ!

УТИЛИЗАЦИЯ ИЗДЕЛИЯ

Наши изделия изготовлены из разных материалов. Большая их часть (алюминий, пластик, сталь, электрические кабели) ассимилируется как городские твердые отходы. Они могут быть переработаны в авторизованных центрах после сбора и дифференцированной утилизации.

Другие компоненты (электронные платы, элементы питания и т.д.), напротив, могут содержать загрязняющие вещества.

Поэтому их необходимо извлечь и передать авторизованным фирмам, специализирующимся на их утилизации.

Прежде чем приступить к работе, всегда целесообразно проверить особые нормативы, действующие на территории утилизации изделия.

НЕ ЗАГРЯЗНЯЙТЕ ОКРУЖАЮЩУЮ СРЕДУ!



РУССКИЙ - Код руководства: 119BU57 версия 0.4 08/2011 © CAME cancelli automatici s.p.a.
 Компания CAME cancelli automatici S.p.A. сохраняет за собой право на изменение содержащейся в этой инструкции информации в любое время и без предварительного уведомления.

CAME France S.a. 7, Rue Des Haras Z.I. Des Hautes Patures 92737 Nanterre Cedex ☎ (+33) 0 825 825 874 📠 (+33) 1 46 13 05 00	FRANCE	GERMANY	CAME Gmbh Seefeld Akazienstrasse, 9 16356 Seefeld Bei Berlin ☎ (+49) 33 3988390 📠 (+49) 33 39883985
CAME Automatismes S.a. 3, Rue Odette Jasse 13015 Marseille ☎ (+33) 0 825 825 874 📠 (+33) 4 91 60 69 05	FRANCE	U.A.E.	CAME Gulf Fze Office No: S10122a2o210 P.O. Box 262853 Jebel Ali Free Zone - Dubai ☎ (+971) 4 8860046 📠 (+971) 4 8860048
CAME Automatismos S.a. C/Juan De Mariana, N. 17-local 28045 Madrid ☎ (+34) 91 52 85 009 📠 (+34) 91 46 85 442	SPAIN	RUSSIA	CAME Rus Umc Rus Lic Ul. Otradnaya D. 2b, Str. 2, office 219 127273, Moscow ☎ (+7) 495 739 00 69 📠 (+7) 495 739 00 69 (ext. 226)
CAME United Kingdom Ltd. Unit 3 Orchard Business Park Town Street, Sandiacre Nottingham - Ng10 5bp ☎ (+44) 115 9210430 📠 (+44) 115 9210431	GREAT BRITAIN	PORTUGAL	CAME Portugal Ucj Portugal Unipessoal Lda Rua Liebig, nº 23 2830-141 Barreiro ☎ (+351) 21 207 39 67 📠 (+351) 21 207 39 65
CAME Group Benelux S.a. Zoning Ouest 7 7860 Lessines ☎ (+32) 68 333014 📠 (+32) 68 338019	BELGIUM	INDIA	CAME India Automation Solutions Pvt. Ltd A - 10, Green Park 110016 - New Delhi ☎ (+91) 11 64640255/256 📠 (+91) 2678 3510
CAME Americas Automation Lic 11345 NW 122nd St. Medley, FL 33178 ☎ (+1) 305 433 3307 📠 (+1) 305 396 3331	U.S.A	ASIA	CAME Asia Pacific 60 Alexandra Terrace #09-09 Block C, The ComTech 118 502 Singapore ☎ (+65) 6275 0249 📠 (+65) 6274 8426
CAME Gmbh Kornwestheimer Str. 37 70825 Korntal Munchingen Bei Stuttgart ☎ (+49) 71 5037830 📠 (+49) 71 50378383	GERMANY		

CAME Cancelli Automatici S.p.a.
 Via Martiri Della Libertà, 15
 31030 **Dosson Di Casier** (Tv)
 ☎ (+39) 0422 4940
 📠 (+39) 0422 4941
 Informazioni Commerciali 800 848095

ITALY

ITALY

CAME Sud s.r.l.
 Via F. Imparato, 198
 Centro Mercato 2, Lotto A/7
 80146 **Napoli**
 ☎ (+39) 081 7524455
 📠 (+39) 081 7529190

CAME Service Italia S.r.l.
 Via Della Pace, 28
 31030 **Dosson Di Casier** (Tv)
 ☎ (+39) 0422 383532
 📠 (+39) 0422 490044

ITALY

ITALY

CAME Global Utilities s.r.l.
 Via E. Fermi, 31
 20060 **Gessate** (Mi)
 ☎ (+39) 02 95380366
 📠 (+39) 02 95380224

Assistenza Tecnica 800 295830

