

DBS01 - DBS02

СИСТЕМА БЕСПРОВОДНОГО
ПОДКЛЮЧЕНИЯ
ЧУВСТВИТЕЛЬНЫХ
ПРОФИЛЕЙ БЕЗОПАСНОСТИ

ИНСТРУКЦИЯ ПО МОНТАЖУ

МОНТАЖ И НАСТРОЙКУ ПРОИЗВОДИТЬ В СООТВЕТСТВИИ
С НАСТОЯЩЕЙ ИНСТРУКЦИЕЙ

ВНИМАНИЕ! НЕПРАВИЛЬНАЯ УСТАНОВКА МОЖЕТ ПРИВЕСТИ
К ПОВРЕЖДЕНИЯМ, ТОЧНО СЛЕДУЙТЕ УКАЗАНИЯМ ИНСТРУКЦИИ

ДАННАЯ ИНСТРУКЦИЯ ПРЕДНАЗНАЧЕНА ДЛЯ
КВАЛИФИЦИРОВАННЫХ СПЕЦИАЛИСТОВ

Условные обозначения



Данным символом обозначаются разделы,
требующие особого внимания.



Данным символом обозначаются разделы,
относящиеся к безопасности.



Данным символом обозначаются разделы,
требующие ознакомления конечного пользователя.

Соответствие стандартам

Продукт соответствует стандартам: EN 12978, UNI EN
954-1, CEI EN 60335-1, UNI EN 12453

Описание

Данное изделие разработано и произведено компанией CAME
CANCELLI AUTOMATICI S.p.A. в полном соответствии
с действующими нормами безопасности.

Гарантийный срок эксплуатации составляет 36 месяцев
при отсутствии механических повреждений и следов самостоя-
тельного ремонта.

Система предназначена для работы совместно с автома-
тическими приводами серий BZ-BX-BK.

Состав устройства:

- Передатчик с питанием от батареек и Dip-переключателя-
ми для выбора режима работы.
- Приемник с питанием от $\sim/=\text{24В}$ (DBS01 с одним выходом,
контакты нормально-замкнутые), (DBS02, с двумя выходами,
контакты нормально-замкнутые), 2 светодиодных индикатора
показывают срабатывание системы и 2 светодиодных индика-
тора разряда батареек.
- Максимальное расстояние между передатчиком
и приемником: 10м.

Технические характеристики

Передатчик

Питание: 6В (четыре батарейки 1,5В AAA)

Потребляемый ток: 70мА

Класс защиты: IP54

Материал: PC-ABS UL94V0 / Поликарбонат / TPA1 65 NT

Диапазон рабочих температур:



Приемник

Питание: $\sim/=\text{24В}$

Потребляемый ток: 48мА

Класс защиты: IP54

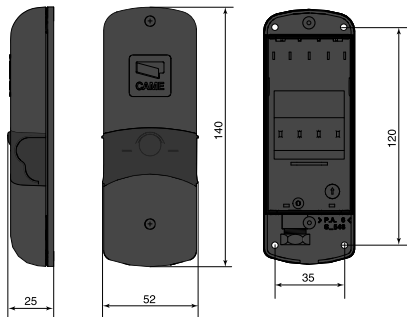
Материал: PC-ABS UL94V0 / Поликарбонат / TPA1 65 NT

Диапазон рабочих температур:

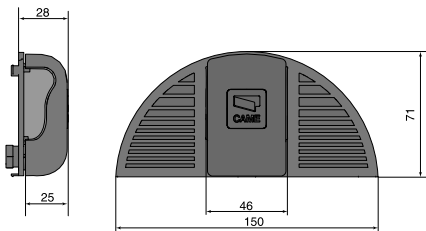


Габаритные и установочные размеры

Передатчик



Приемник



Установка

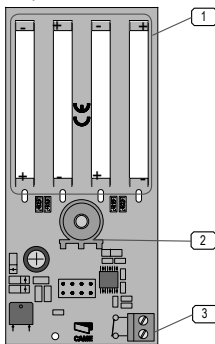
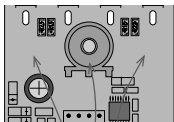
⚠ Перед установкой необходимо:

- Убедиться, что электропитание выключено.
- Проверить, что место установки защищено от ударов, поверхность прочная и есть подходящие элементы крепления (винты, шайбы и т.д.).
- Сделайте кабельные каналы для защиты электрических кабелей от механических повреждений.

Основные компоненты, электрические подключения и выбор режимов с помощью Dip-переключателей.

Передатчик

- 1 - Батарейный отсек.
- 2 - Передающий фотодиод, Dip-переключатели выбора режимов работы.
- 3 - Колодка подключения к чувствительным профилям безопасности.



Режимы работы

- Dip 1 ON - активен 1 фотодиод
- Dip 2 ON - активен 2 фотодиода
- Dip 3 ON - активен 3 фотодиода
- Dip 4 ON - должен быть в ON

DBS 01 Приемник с одним выходом

- 1 - Светодиодный индикатор срабатывания контакта или разряда батареи
- 2 - Колодка подключения
- 3 - Dip-переключатели
- 4 - Светодиодный индикатор работы



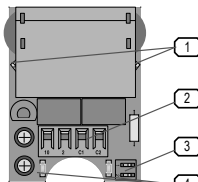
Режимы работы

- Dip 1 ON - активен 1 фотодиод
- Dip 2 ON - активен 2 фотодиода
- Режим активности только одного фотодиода может быть выбран даже если установлено два профиля безопасности.

Цвет провода - контакт подключения

- Коричневый - 10
- Белый - 2
- Зелёный - C1/C2/C3/C4

DBS 02 Приемник с двумя выходами



- 1 - Светодиодный индикатор срабатывания контакта или разряда батареи
- 2 - Колодка подключения
- 3 - Dip-переключатели
- 4 - Светодиодный индикатор работы

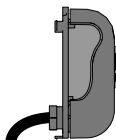
Режимы работы

- Dip 1 ON - активен 1 фотодиод
- Dip 2 ON - активен 2 фотодиода
- При установке 2-х чувствительных профилей безопасности, для каждого из них возможно установить свою выполняемую функцию.



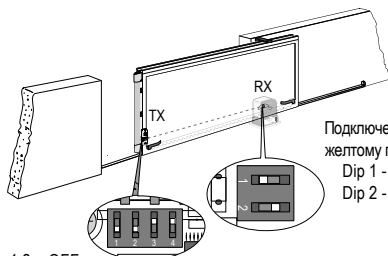
Цвет провода - контакт подключения

- Коричневый - 10
- Белый - 2
- Зелёный - C1/C2/C3/C4
- Желтый - C1/C2/C3/C4



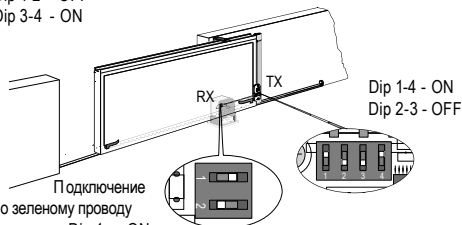
- Коричневый
- Белый
- Зелёный
- Желтый

Примеры:



Подключение по желтому проводу
Dip 1 - OFF
Dip 2 - ON

- Dip 1-2 - OFF
- Dip 3-4 - ON



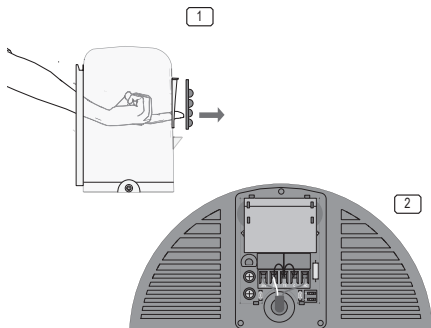
Подключение по зеленому проводу
Dip 1 - ON
Dip 2 - OFF

- Dip 1-4 - ON
- Dip 2-3 - OFF

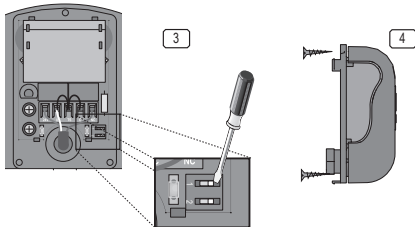
Примечание: если ворота открываются налево, измените положение Dip-переключателей.

Установка приемника

Снимите пластиковый кожух привода, нажмите на вентиляционную решетку с внутренней стороны и удалите ее, как показано на рис. 1.
Откройте корпус приемника (рис. 2).

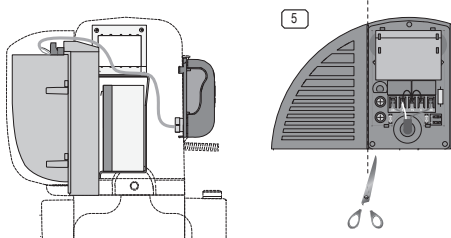


С помощью Dip-переключателей активируйте необходимые фотодиоды, как показано на рис. 3.
Закройте крышкой плату приемника и зафиксируйте винтами, как показано на рис. 4.



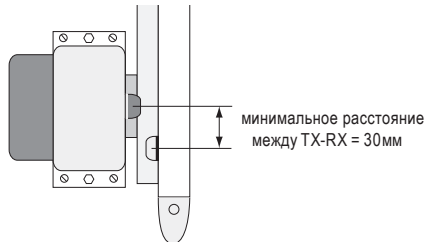
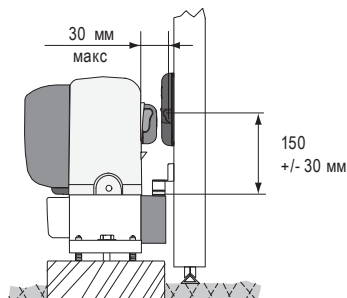
Пропустите кабель внутри корпуса привода, поместите и закрепите приемник на место вентиляционной решетки.
Подключите кабель к колодке подключений, как описано в инструкции.

Для приводов серии BZ обрежьте полукруглые края корпуса приемника, как показано на рис. 5.

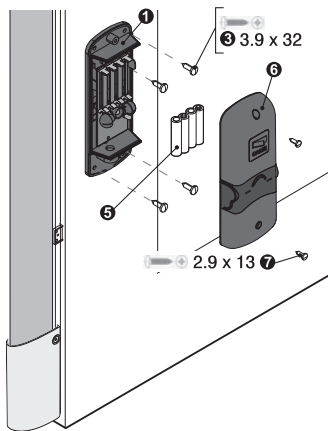


Установка передатчика

Перед установкой передатчика убедитесь, что выдержаны расстояния, указанные на рисунке.



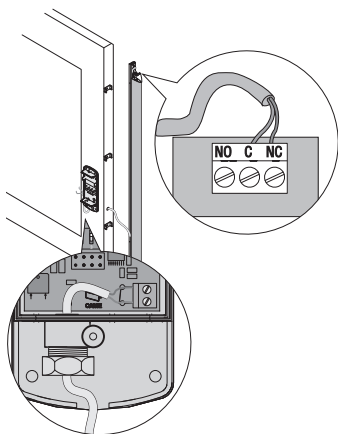
- Закрепите основание передатчика ①, используя прилагаемые винты UNI6954 3.9x32 ③.



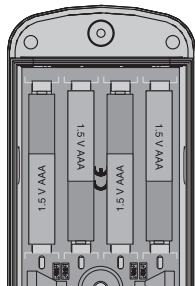
- Выберите места и просверлите отверстия в воротах для прокладки кабеля от передатчика до монтажного основания чувствительного профиля. Проложите кабель.

- Подключите чувствительный профиль в соответствии с прилагаемой инструкцией.

Внимание: передатчик должен быть подключен на контакты С и NC чувствительного профиля.



- Подключив чувствительный профиль, активируйте фотодиод (смотрите описание и пример на стр.2) и установите батареи **ⓐ** (4x1,5В ААА), соблюдая полярность.



- Установите крышку **ⓑ** на корпус фотозлемента и зафиксируйте ее прилагающимися винтами **ⓓ**.

Возможные неисправности

- Два светодиодных индикатора, вспыхивающие на приемнике, указывают на разряд батареек в передатчике.
- Если на приемнике два светодиодных индикатора горят постоянно, это означает, что луч фотозлемента прерван, либо произошел сбой передатчика, либо сработал чувствительный профиль безопасности.

Выведение из эксплуатации и утилизация

Наши продукты изготовлены с использованием различных материалов. Большинство из них (алюминий, пластмасса, железо, электрические кабели) можно считать твердыми отходами. Они могут быть переработаны специализированными организациями.

Другие компоненты (электрическая плата батареи и др.) могут содержать опасные отходы. Они должны передаваться компаниям, имеющим лицензию на их переработку в соответствии с действующим законодательством.

НЕ ЗАГРЯЗНЯЙТЕ ОКРУЖАЮЩУЮ СРЕДУ!

Декларация соответствия

Declare under their own responsibility that the following products for gate and garage door automation called:

DBS01- DBS02

Are compliant with essential requirements and with pertinent regulations established by the following directives and to the applicable parts of the standards listed below:

Electromagnetic compatibility directive 89/336/EEC - 92/31/EEC
 Electrical equipment designed for use within certain voltage limits directive 73/23/EEC - 93/68/EEC
 Machinery directive 98/37/EC

EN 61000-6-2
 EN 60529

EN 61000-6-3
 EN 954-1

EN 12978

L'amministratore delegato
 Sig. Andrea Mendazzo

ООО "УМС Рус" - Официальное представительство компании "CAME Cancelli Automatici S.p.A." в России
 Тел : (495) 739-00-69

Web: www.camerussia.com

E-mail: info@camerussia.com

Техническая поддержка: 8-800-200-15-50