

IT SISTEMA DI TRASMISSIONE A CATENA PER PORTONI SEZIONALI

COMPONENTI

1. Catena con giunto
2. Staffa di fissaggio
3. Albero con pignone Z26
4. Linguetta A, per albero cavo
5. Linguetta B, per albero pieno
6. Corona Z40
7. Rondella
8. Rosetta UNI6593 8 x 24
9. Vite esagonale UNI5739 M8 x 16
10. Vite testa svasata UNI5933 M6 x 16
11. Rosetta a ventaglio

MONTAGGIO

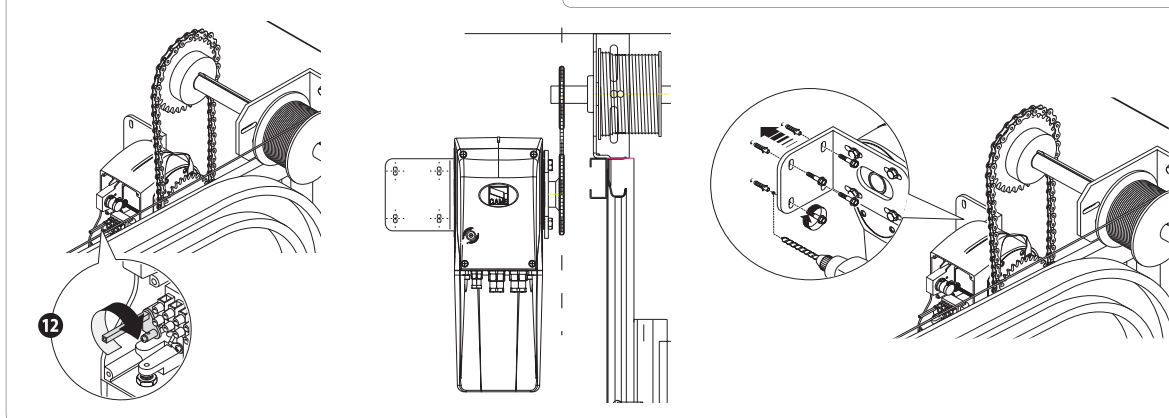
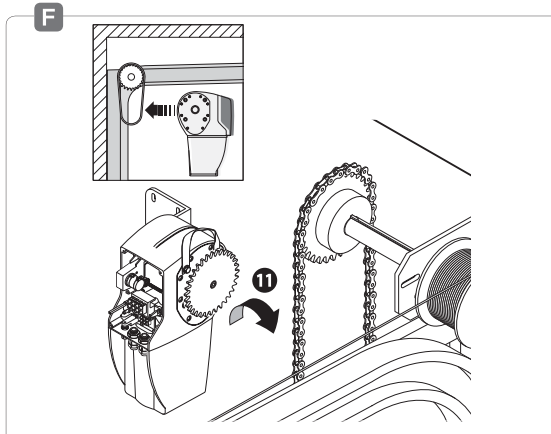
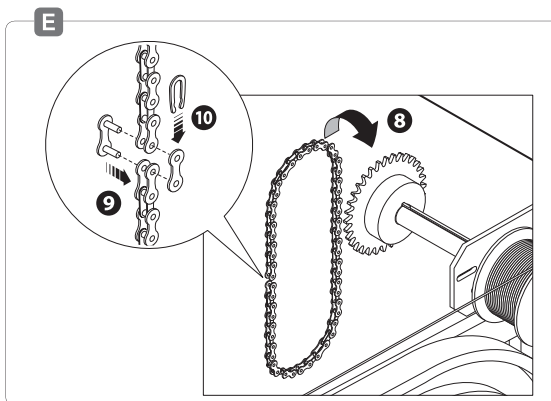
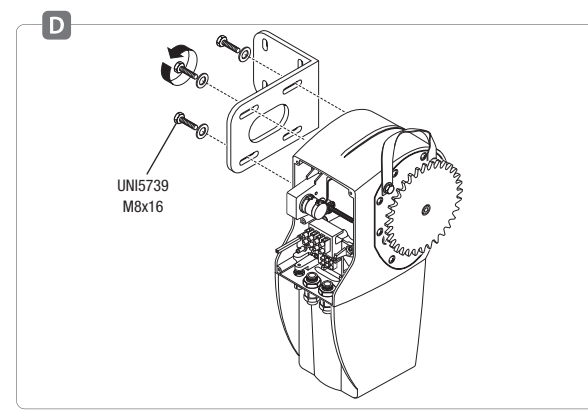
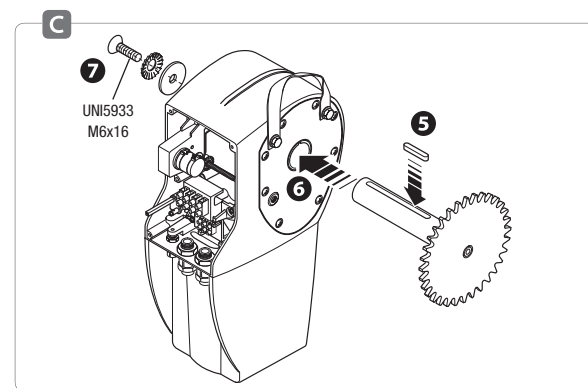
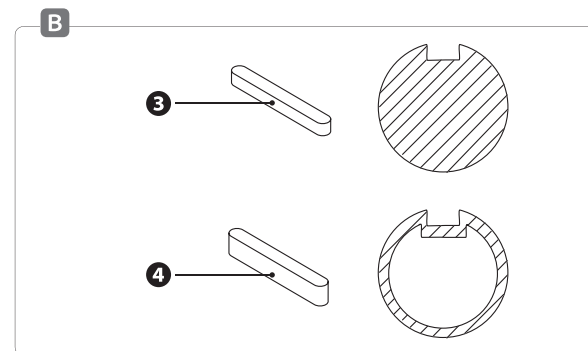
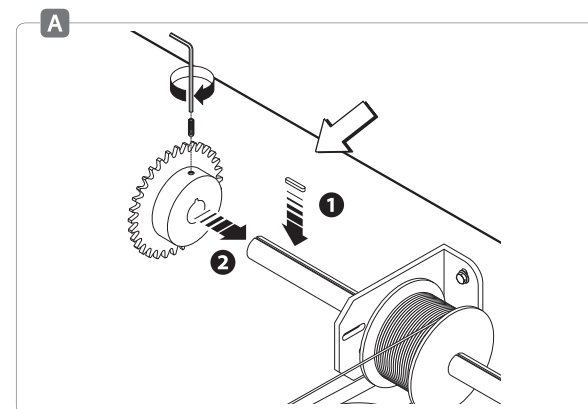
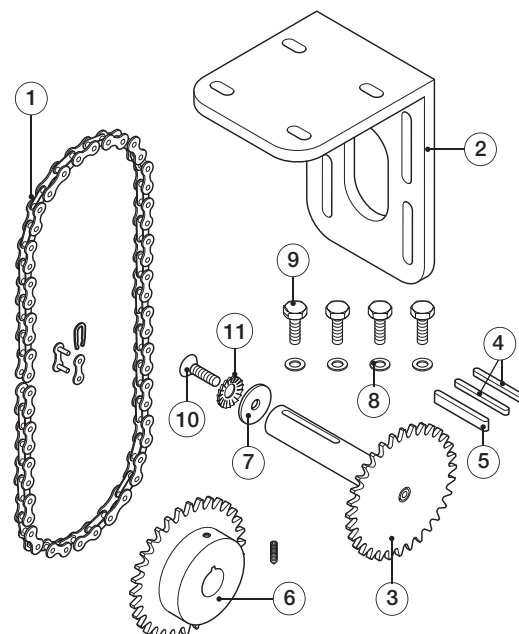
- A seconda del tipo di albero del portone **3**, inserire **1** la linguetta A **3** o B **4**; infilare la corona Z40 al palo molla **2**, e fissarla con il grano **A**.
- Inserire la linguetta A **3** nell'albero con pignone **5**; infilare l'albero nel motore **6** e fissarlo con vite, rondella e rosetta **7 C**.
- Fissare la staffa al motoriduttore con le viti **D**.
- Unire le due estremità della catena **9** con il giunto **10** e appenderla sulla corona del palo del portone **3 E**.
- Sbloccare il motoriduttore girando l'astina in senso orario **12**.
- Posizionare e fissare il motoriduttore alla parete dopo aver agganciato la catena all'albero pignone **11 E** (il tipo di fissaggio dipende dal materiale della parete).

ATTENZIONE: la corona e il pignone devono essere in asse perpendicolare.

Dismissione e smaltimento - Prima di procedere è sempre opportuno verificare le normative specifiche vigenti nel luogo d'installazione. I componenti dell'imballaggio (cartone, plastiche etc.) sono assimilabili ai rifiuti solidi urbani e possono essere smaltiti senza alcuna difficoltà, semplicemente effettuando la raccolta differenziata per il riciclaggio. Altri componenti (schede elettroniche, batterie dei trasmettitori, etc.) possono invece contenere sostanze inquinanti. Vanno quindi rimossi e consegnati a ditte autorizzate al recupero e allo smaltimento degli stessi.

NON DISPERDERE NELL'AMBIENTE!

I dati e le informazioni indicate in questo manuale sono da ritenersi suscettibili di modifica in qualsiasi momento e senza obbligo di preavviso.



EN CHAIN TRANSMISSION SYSTEM FOR SECTIONAL DOORS

COMPONENTS

1. Chain with clasp
2. Fastening bracket
3. Shaft with Z26 pinion
4. Bar A, for hollow shaft
5. Bar B, for solid shaft
6. Z40 crown
7. Washer
8. UNI6592 Ø6 washer 8 X 24
9. UNI5739 M8 x 16 hexagonal screw
10. UNI5933 M6 x 16 counter-sunk head screw
11. Lock washer

MOUNTING

- Depending on the type of door **3**, insert **1** either bar A **3** or bar B **4**; insert the Z40 crown to the spring rod **2** and secure it using the nut **A**.
- Inset bar A **3** into the pinion shaft **5**; insert the shaft into the motor **6** and fasten it using the screw, washer and nut **7 C**.
- Fasten the bracket to the gearmotor using the screws **D**.
- Join the two ends of the chain **9** using the clasp **10** and hook it to the crown of the door shaft **3 E**.
- Release the gearmotor by turning the rod clockwise **12**.
- Position and fasten the gearmotor to the wall after hooking the chain to the pinion shaft **11 E** (fastening will depend on the type of wall).

WARNING: the crown and pinion must be perpendicularly aligned.

Dismantling and disposal - Before proceeding it is always a good idea to check your local legislation on the matter. The components of the packaging (i.e. cardboard, plastic, etc.) are solid urban waste and may be disposed of without much trouble, simply by separating them for recycling.

Other components (i.e. control boards, transmitter batteries, etc.) may contain hazardous substances. These must therefore be handed over to the specially authorised disposal firms.

DO NOT DISPOSE OF IN NATURE!

The data and information in this manual may be changed at any time and without prior notice.

FR SYSTÈME DE TRANSMISSION A CHAÎNE POUR PORTES SECTIONNELLES

COMPOSANTS

1. Chaîne avec joint
2. Étrier de fixation
3. Arbre avec pignon Z26
4. Languette A, pour arbre creux
5. Languette B, pour arbre plein
6. Couronne Z40
7. Rondelle
8. Rondelle UNI6593 8 x 24
9. Vis hexagonale UNI5739 M8 x 16
10. Vis tête creuse UNI5933 M6 x 16
11. Rondelle en éventail

MONTAGE

- En fonction du type d'arbre du portail **3**, insérer **1** la languette A **3** ou B **4**; mettre la couronne Z40 dans la tige du ressort **2**, et la fixer avec le goujon **A**.
- Insérer la languette A **3** dans l'arbre avec pignon **5**; mettre l'arbre dans le moteur **6** et le fixer avec des vis et des rondelles **7 C**.
- Fixer l'étrier sur le motoréducteur avec les vis **D**.
- Réunir les deux extrémités de la chaîne **9** avec le joint **10** et l'accrocher sur la couronne du poteau du portail **3 E**.
- Débloquer le motoréducteur en faisant tourner la petite tige dans le sens des aiguilles d'une montre **12**.
- Positionner et fixer le motoréducteur sur la paroi après avoir accroché la chaîne sur l'arbre pignon **11 E** (le type de fixation dépend du matériau du mur).

ATTENTION : la couronne et le pignon doivent être sur des axes perpendiculaires.

Élimination et mise au rebut - Avant d'effectuer ces opérations il est toujours recommandé de vérifier les normes spécifiques en vigueur sur le lieu d'installation.

Les composants de l'emballage (carton, plastiques, etc.) sont assimilables aux déchets urbains solides et peuvent être éliminés sans aucune difficulté, simplement en procédant au recueil différencié pour le recyclage.

D'autres composants (cartes électroniques, batteries des émetteurs, etc.) peuvent par contre contenir des substances polluantes. Il faut donc les désinstaller et les remettre aux entreprises ayant les autorisations nécessaires pour la récupération et l'élimination de ceux-ci.

NE PAS ÉLIMINER DANS L'ENVIRONNEMENT !

Les données et les informations contenues dans ce manuel sont susceptibles de subir des modifications à tout moment et sans aucune obligation d'avertir à l'avance.



C005



IT	Italiano
EN	English
FR	Français
DE	Deutsch
ES	Español
NL	Nederlands
PT	Portugues
PL	Polski
RU	Русский

www.came.com

CAMEGROUP

DE KETTENANTRIEBSSYSTEM FÜR SEKTIONALTORE

BESTANDTEILE

- Kette mit Verbindungsglied
- Winkelbeschlag
- Zahnradwelle Z26
- Feder A, für Hohlwelle
- Feder B, für Vollwelle
- Krone Z40
- Unterlegscheibe
- Unterlegscheibe UNI6593 8 x 24
- Sechskantschraube UNI5739 M8 x 16
- Senkschraube UNI5933 M6 x 16
- Fächerförmige Scheibe

MONTAGE

- Je nach **B** Torwellentyp die **1** Feder A **3** oder B einstecken **4**; die Krone Z40 in die Federnwelle stecken **2**, und mit dem Gewindestift befestigen **A**.

- Feder A **3** in die Zahnradwelle stecken **5**; die Welle in den Antrieb stecken **6** und mit der Schraube, Unterlegscheibe und fächerförmiger Scheibe befestigen **7 C**.

- Winkelbeschlag am Antrieb festschrauben, **D**.

- Die beiden Enden der Kette **9** mit dem Verbindungsglied verbinden **10** und auf der Krone der Torwelle aufhängen **3 E**.

- Antrieb durch Drehung des Stabs im Uhrzeigersinn entriegeln **12**.

- Antrieb an der Wand befestigen, zuvor die Kette an der Zahnradwelle aufhängen **11 F** (die Art der Befestigung hängt vom Material der Wand ab).

ACHTUNG: Krone und Zahnrad müssen lotrecht sein.

MONTAJE

- En base al tipo de eje del portón **B**, introducir **1** la lengüeta A **3** o B **4**; ensartar la corona Z40 en el palo muelle **2**, y fijarla con la clavija .

- Introducir la lengüeta A **3** en el eje con piñón **5**; ensartar el eje en el motor **6** y fijarlo con tornillos, arandela y arandela de abanico **7 C**.

- Fijar el soporte al motorreductor con los tornillos **D**.

- Unir los dos extremos de la cadena **9** con la unión **10** y colgarla en la corona del palo del portón **3 E**.

- Desbloquear el motorreductor girando la varilla en sentido horario **12**.

- Ubicar y fijar el motorreductor a la pared después de haber enganchado la cadena al eje piñón **11 F** (el tipo de fijación depende del material de la pared).

ATENCIÓN: la corona y el piñón deben estar en eje perpendicular.

Abbau und Entsorgung - Vor der Entsorgung ist es empfehlenswert, sich über die am Installationsort geltenden Vorschriften zu informieren.

Die Bestandteile der Verpackung (Pappe, Kunststoff usw.) können getrennt gesammelt mit dem normalen Hausmüll entsorgt werden.

Weitere Bestandteile (Platinen, Handsenderbatterien usw.) können Schadstoffe enthalten. Sie müssen dementsprechend entfernt und in zugelassenen Fachbetrieben entsorgt werden.

NICHT IN DIE UMWELT GELANGEN LASSEN!

Die in dieser Anleitung angegebenen Daten und Informationen können jederzeit, ohne Vorankündigung abgeändert werden.

Desguace y eliminación - Antes de operar es siempre conveniente verificar las normativas específicas vigentes en el lugar donde se efectuará la instalación.

Los componentes del embalaje (cartón, plástico, etc.) son asimilables a los deshechos sólidos urbanos y pueden eliminarse sin dificultad efectuando la recogida diferenciada para el sucesivo reciclaje de dichos materiales.

Otros componentes (tarjetas electrónicas, baterías de emisores, etc.) podrían contener sustancias que contaminan. Se deben quitar de los equipos y entregar a las empresas autorizadas para la recuperación y la eliminación de los mismos.

¡NO DISEMINAR EN EL MEDIOAMBIENTE!

Los datos y las informaciones contenidas en este manual pueden ser modificados en cualquier momento sin obligación de preaviso.

PT SISTEMA DE TRANSMISSÃO POR CORRENTE PARA PORTÕES SECCIONADOS

COMPONENTES

- Corrente com união
- Suporte de fixação
- Veio com pinhão Z26
- Lingueta A, para veio oco
- Lingueta B, para veio cheio
- Coroa Z40
- Anilha
- Anilha UNI6593 8 x 24
- Parafuso sextavado UNI5739 M8 x 16
- Parafuso cabeça furada UNI5933 M6 x 16
- Rosca a leque

PL TRANSMISJA ŁAŃCUCHOWA DO BRAM SEKCYJNYCH

ELEMENTY

- Łańcuch z zapinką
- Uchwyt mocujący
- Wał z zębatką Z26
- Klin A, do wału pustego
- Klin B, do wału pełnego
- Koło zębate Z40
- Podkładka
- Podkładka okrągła UNI6593 Ø 8 x 24
- Śruba sześciokątna UNI5739 M8 x 16
- Śruba z łbem stożkowym UNI5933 M6 x 16
- Podkładka wachlarzowa

MONTAGEM

- Dependendo do tipo de veio do portão **B**, introduza **1** a lingueta A **3** ouB **4**; insira a coroa Z40 na coluna mola **2**, e fixe-a com uma cavilha **A**.

- Introduza a lingueta A **3** no veio com pinhão **5**; introduza o veio no motor **6** e fixe-o com parafuso, anilha e rosca **7 C**.

- Fixe o suporte ao motorreductor com os parafusos **D**.

- Junte as duas pontas da corrente **9** com a união **10** e pendure-a na coroa da coluna do portão **3 E**.

- Desbloquee o motorreductor a girar a haste no sentido horário **12**.

- Posicione e fixe o motorreductor na parede após ter prendido a corrente no veio pinhão **11 F** (o tipo de fixação depende do material da parede).

ATENÇÃO: a coroa e o pinhão devem estar em eixo perpendicular.

MONTAŻ

- W zależności od typu wału bramy **B**, wwsunąć **1** klin A **3** lub B **4**; włożyć koło zębate Z40 na wał sprężyny **2**, zablokować ją kółkiem **A**.

- Wsunąć klin A **3** do wpustu na wale z zębatką **5**; wsunąć wał do silnika **6** i przymocować go śrubą, stosując podkładki **7 C**.

- Przy pomocy śrub przymocować uchwyt do siłownika **D**.

- Połączyć dwa końce łańcucha przy pomocy **9** spinki **10** i zawiesić go na kole zębatym **3 E**.

- Odblokować siłownik obracając dźwignię w kierunku zgodnym z ruchem wskazówek zegara **12**.

- Ustalić pozycję siłownika i zamocować go do ściany po zaczepieniu łańcucha do wału z zębatką **11 F** (typ mocowania jest uzależniony od materiału, z którego jest wykonana ściana).

UWAGA: koło zębate i zębatka muszą być wzajemnie wyosiowane.

Desmantelamento e eliminação - Antes de proceder é sempre oportuno verificar as normas específicas vigentes no local da instalação.

Os componentes da embalagem (papelão, plástico, etc.) devem ser considerados resíduos sólidos urbanos e podem ser eliminados sem qualquer dificuldade, simplesmente efectuando a colecta selectiva para sua reciclagem.

Outros componentes (placas electrónicas, baterias de transmissores, etc.) contrariamente podem conter substâncias poluentes. Portanto, devem ser retirados e entregues às empresas autorizadas pela recuperação e eliminação dos mesmos.

NÃO DEIXE NO MEIO AMBIENTE!

Os dados e as informações indicadas neste manual devem ser considerados susceptíveis de alterações a qualquer momento e sem obrigação de prévio aviso.

Złomowanie - Przed przystąpieniem do złomowania, zawsze należy sprawdzić odnośne przepisy obowiązujące w miejscu instalacji.

Elementy opakowania (karton, plastik, itd.), są zakwalifikowane jako odpadki stałe nadające się do powtórnego przetworzenia.

Inne elementy (płyty elektroniczne, baterie, itd.), mogą natomiast zawierać substancje zanieczyszczające. Należy je więc usunąć i oddać do wyspecjalizowanych zakładów w celu ich utylizacji.

NIE PORZUCAĆ W ŚRODOWISKU!

Producent zastrzega sobie prawo wprowadzania zmian bez wcześniejszego powiadomienia.

NL OVERBRENGING MET KETTING VOOR SECTIONAALPOORTEN

COMPONENTEN

- Ketting met koppeling
- Bevestigingsbeugel
- As met tandwiel Z26
- Stift A, voor holle as
- Stift B, voor volle as
- Kroonwiel Z40
- Rondsel
- Kransje UNI6593 8 x 24
- Zeshoekige schroef UNI5739 M8 x 16
- Schroef met verzonken UNI5933 M6 x 16
- Waaierrondsel

MONTAGE

- Afhankelijk van het type as op de poort **B** monteert u **1** de stift A **3** of B **4**; monteer het kroonwiel Z40 op de veerpaal **2** en zet het vast met het schroefje **A**.

- Monteer de stift A **3** in de as met het tandwiel **5**; schuif de as in de motor **6** en zet vast met schroef, rondsel en kransje **7 C**.

- Zet de beugel vast op de motor met de schroeven **D**.

- Verbind de twee kettinguiteinden met elkaar **9** met de koppeling **10** en hang de ketting op het kroonwiel op de poortpaal **3 E**.

- Draai de stang naar rechts om de motor te ontgrendelen **12**.

- Bevestig de motor aan de wand nadat u de ketting aan de as van het tandwiel hebt gehangen **11 F** (de bevestiging hangt af van het materiaal van de wand).

OPGELET: kroon- en tandwiel moeten loodrecht zitten.

Ontmantelen en slopen -Voordat u dit doet, dient u altijd de voorschriften terzake te controleren die gelden in het land van installatie.

Verpakkingsafval zoals karton, plastic enzovoort, wordt ingedeeld als normaal huisafval en kan zonder problemen worden verzameld en verdeeld voor afvalrecyclage.

Ander componenten zoals printkaarten, de batterijen van zenders enzovoort., kunnen schadelijke stoffen bevatten. Lever deze in bij erkende afvalbedrijven voor beheer van schadelijk afval.

VERVUIJ HET MILIEU NIET MET AFVAL!

De gegevens en informatie die in deze handleiding staan, kunnen op elk ogenblik en zonder verplichting tot waarschuwing vooraf worden gewijzigd.

RU СИСТЕМА ПЕРЕДАЧИ ДЛЯ СЕКЦИОННЫХ ВОРОТ

ОСНОВНЫЕ КОМПОНЕНТЫ

- Цепь с замком
- Кронштейн крепления привода
- Ведущая звездочка с валом Z26
- Шпонка А
- Шпонка В
- Ведомая звездочка Z40
- Шайба
- Шайба UNI 6593 8x24
- Болты с шестигранной головкой UNI 5739 M8x16
- Винт UNI 5933 M6x16
- Стопорное кольцо