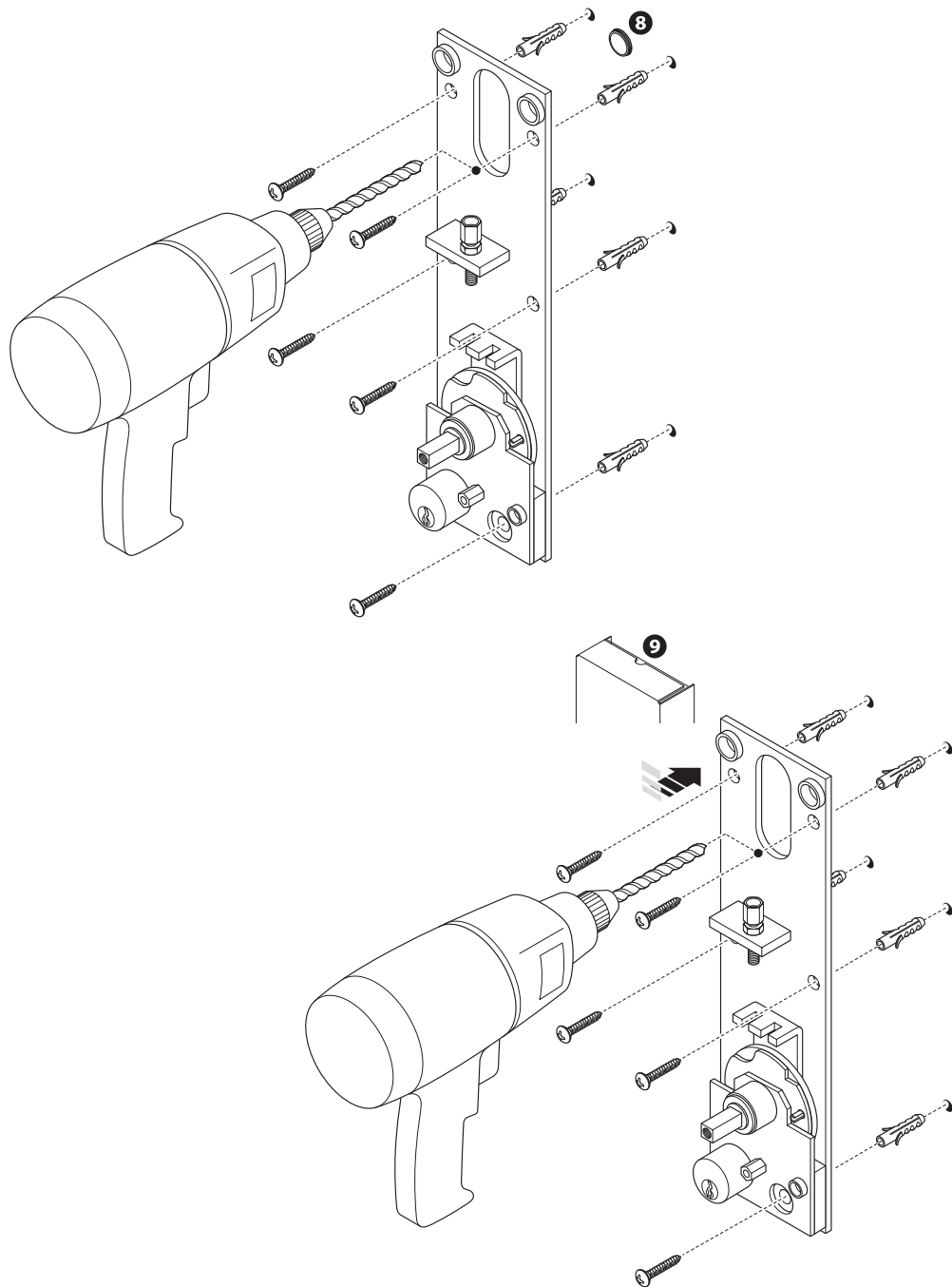
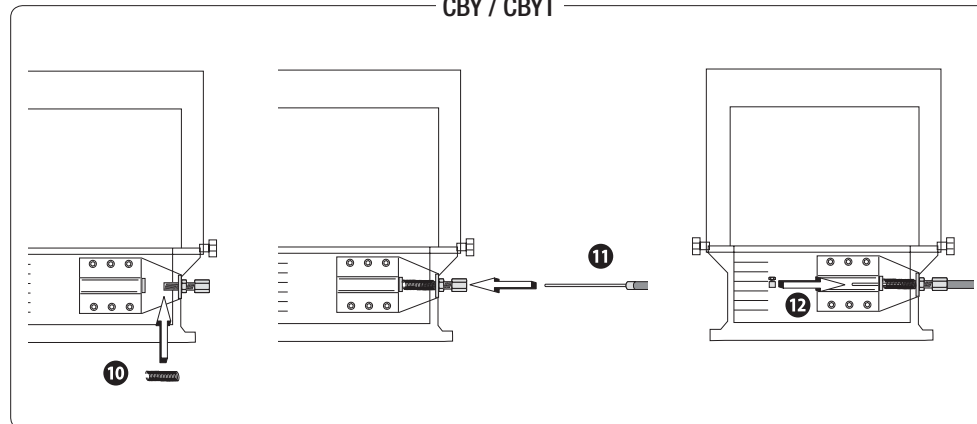
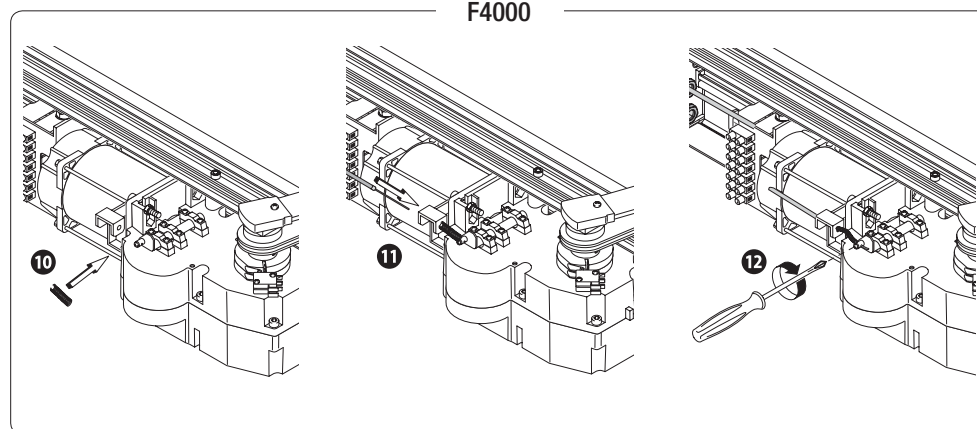


D**E**

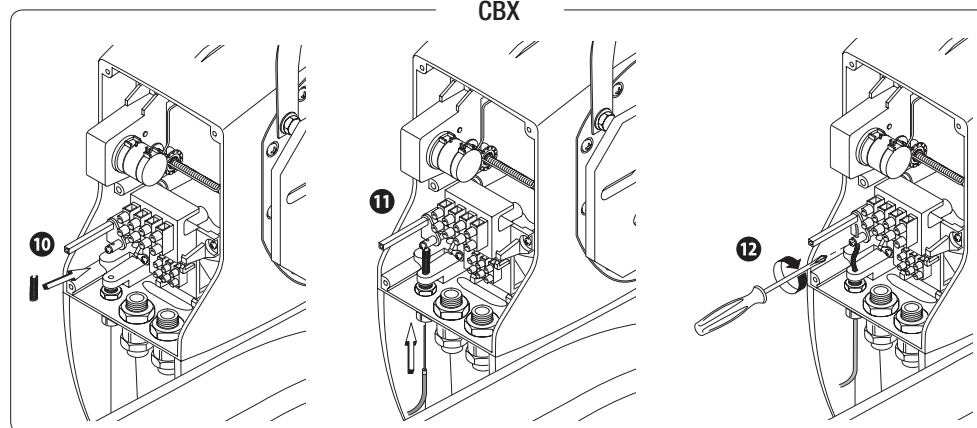
CBY / CBYT

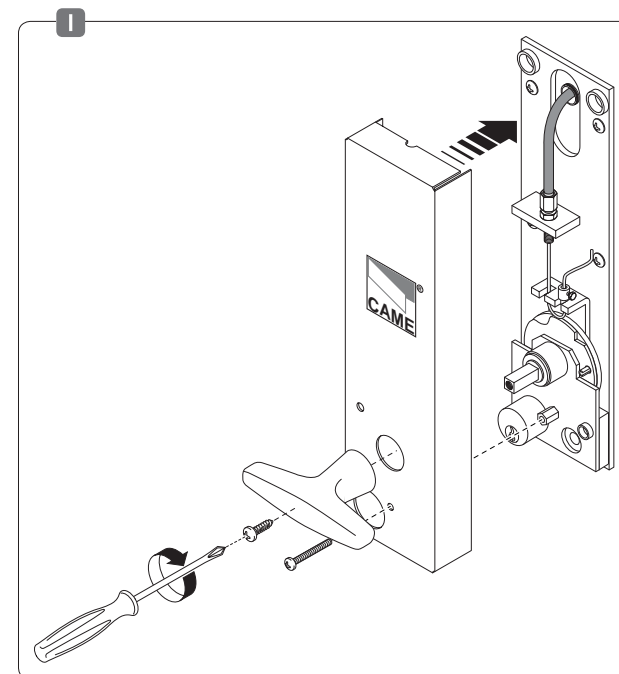
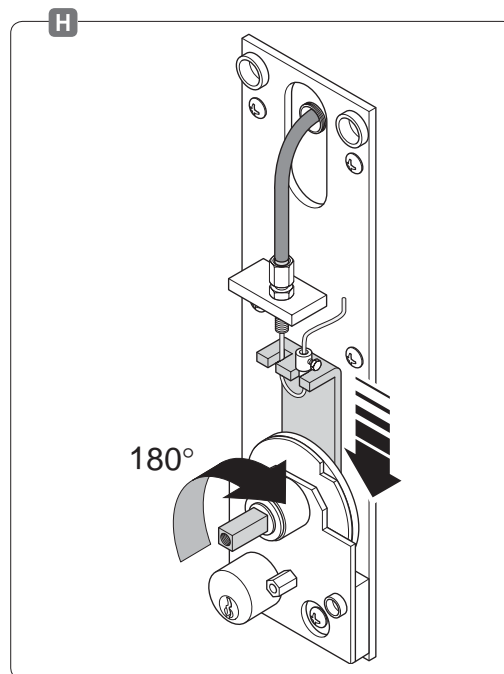
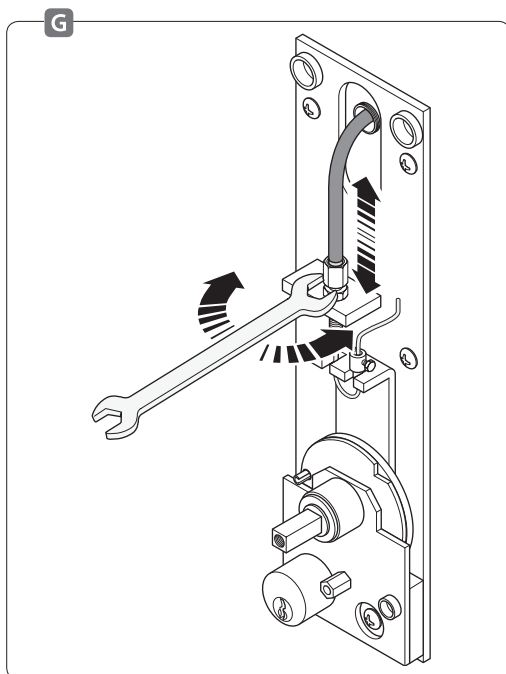
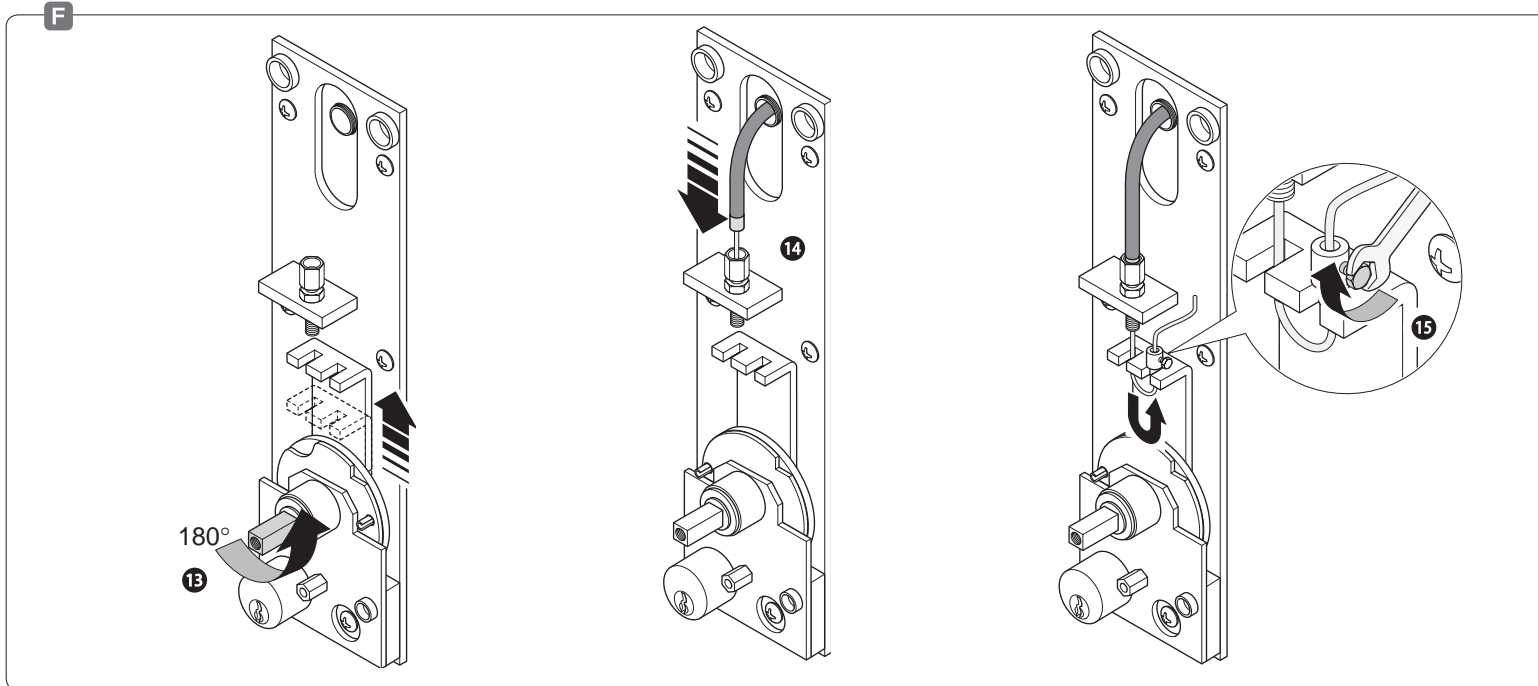


F4000



CBX





IT

MECCANISMO DI SBLOCCO CON MANIGLIA

COMPONENTI

1. Meccanismo di sblocco
2. Cilindro serratura
3. Vite di fissaggio coperchio
4. Chiave
5. Maniglia
6. Molla di ritorno
7. Vite di fissaggio maniglia
8. Guaina con cordino di sblocco
9. Morsetti di fissaggio
10. Viti e tasselli S8

PREPARAZIONE PER IL MONTAGGIO

- Inserire e ruotare la chiave **1** di 180° in senso orario **2 A**.
- Inserire e ruotare la maniglia **3** di 180° in senso orario **4 B**.
- Togliere la maniglia **5**, svitare la vite di fissaggio **6** e sollevare il coperchio **7 C**.

MONTAGGIO

Attenzione: per un corretto funzionamento del dispositivo fare meno curve possibili con il cordino di sblocco.

- Predisporre il foro **8** per il passaggio del cordino di sblocco e fissare la base dello sblocco in corrispondenza del foro ad asola. Il dispositivo ha anche un foro **9** sopra il coperchio che può essere utilizzato nel caso di applicazione a parete **D**.
- Inserire il cordino **11** e la molla di ritorno nella leva di sblocco **10** e fissare **12** (vedi esempi di applicazioni) **E**.
- Bloccare il dispositivo **13**, inserire il cordino con la guaina nel registro **14** e fissarlo con il morsetto **15** (tagliare l'eventuale eccedenza) **F**.
- Regolare la tensione del cordino con il registro **G**.
- Sbloccare il dispositivo **H**.
- Fissare il coperchio e la maniglia **I**.

Dismissione e smaltimento - Prima di procedere è sempre opportuno verificare le normative specifiche vigenti nel luogo d'installazione.

I componenti dell'imballo (cartone, plastiche, etc.) sono assimilabili ai rifiuti solidi urbani e possono essere smaltiti senza alcuna difficoltà, semplicemente effettuando la raccolta differenziata per il riciclaggio.

Altri componenti (schede elettroniche, batterie dei trasmettitori, etc.) possono invece contenere sostanze inquinanti. Vanno quindi rimossi e consegnati a ditte autorizzate al recupero e allo smaltimento degli stessi.

NON DISPERDERE NELL'AMBIENTE!

I dati e le informazioni indicate in questo manuale sono da ritenersi suscettibili di modifica in qualsiasi momento e senza obbligo di preavviso.

EN

HANDLE RELEASE MECHANISM

COMPONENTS

1. Release mechanism
2. Lock cylinder
3. Cover fastening screw
4. Key
5. Handle
6. Return spring
7. Handle fastening screw
8. Sheath with release cord
9. Fastening terminals
10. S8 screws and plugs

SETTING UP FOR MOUNTING

- Insert and turn the key **1** by 180° clockwise **2 A**.
- Insert and turn the handle, **3** by 180° clockwise **4 B**.
- Remove the handle **5**, loosen the fastening screw **6** and raise the cover **7 C**.

MOUNTING

Warning: for proper fastening of the device have as few curves as possible on the release cord.

- Set up a hole **8** for the release cord to pass through and fasten the release base in correspondence of the eyelet hole. The device also features a hole **9** above the cover that can be used in case of wall-mounting **D**.
- Insert the cord **11** and the return spring into the release lever **10** and fasten **12** (see application examples) **E**.
- Lock the device **13**, insert the sheathed cord in to the gauge **14** and fasten it with the terminal **15** (cut off any excess) **F**.
- Adjust the cord tightness using the gauge **G**.
- Release the device **H**.
- Fasten the cover and handle **I**.

Dismantling and disposal - Before proceeding it is always a good idea to check your local legislation on the matter.

The components of the packaging (i.e. cardboard, plastic, etc.) are solid urban waste and may be disposed of without much trouble, simply by separating them for recycling.

Other components (i.e. control boards, transmitter batteries, etc.) may contain hazardous substances. These must therefore be handed over to the specially authorised disposal firms.

DO NOT DISPOSE OF IN NATURE!

The data and information in this manual may be changed at any time and without prior notice.

COMPOSANTS

1. Mécanisme de déblocage
2. Cylindre serrure
3. Vis de fixation couvercle
4. Clé
5. Poignée
6. Ressort de rappel
7. Vis de fixation poignée
8. Gaine avec cordon de déblocage
9. Bornes de fixation
10. Vis et chevilles S8

PRÉPARATION POUR LE MONTAGE

- Insérer et faire tourner la clé **1** de 180° dans le sens des aiguilles d'une montre **2 A**.
- Installer et faire tourner la poignée **3** de 180° dans le sens des aiguilles d'une montre **4 B**.
- Retirer la poignée **5**, dévisser la vis de fixation **6** et soulever le couvercle **7 C**.

MONTAGE

- Attention : pour que le dispositif fonctionne correctement, faire le moins de courbes possibles avec le cordon de déblocage.
- Préparer l'orifice **8** pour faire passer le cordon de déblocage et fixer la base du dispositif de déblocage au niveau de la fente. Le dispositif possède également un orifice **9** au-dessus du couvercle qui peut être utilisé en cas d'installation au mur **D**.
 - Insérer le cordon **11** et le ressort de rappel dans le levier de déblocage **10** et fixer **12** (voir exemples d'applications) **E**.
 - Bloquer le dispositif **13**, insérer le cordon avec la gaine dans le boulon **14** et le fixer avec la borne **15** (couper l'excédent éventuel) **F**.
 - Régler la tension du cordon avec le boulon **G**.
 - Débloquer le dispositif **H**.
 - Fixer le couvercle et la poignée **I**.

Élimination et mise au rebut - Avant d'effectuer ces opérations il est toujours recommandé de vérifier les normes spécifiques en vigueur sur le lieu d'installation.

Les composants de l'emballage (carton, plastiques, etc.) sont assimilables aux déchets urbains solides et peuvent être éliminés sans aucune difficulté, simplement en procédant à la collecte différenciée pour le recyclage.

D'autres composants (cartes électroniques, batteries des émetteurs, etc.) peuvent par contre contenir des substances polluantes. Il faut donc les désinstaller et les remettre aux entreprises autorisées à les récupérer et à les éliminer.

NE PAS ÉLIMINER DANS L'ENVIRONNEMENT !

Les données et les informations contenues dans ce manuel sont susceptibles de subir des modifications à tout moment et sans aucun préavis.

BESTANDTEILE

1. Entriegelungssystem
2. Profizylinder
3. Befestigungsschraube für Deckel
4. Schlüssel
5. Griff
6. Rückholfeder
7. Befestigungsschraube für Griff
8. Entriegelungsseil ummantelt
9. Befestigungsklemmen
10. Schrauben und Dübel S8

VORBEREITUNG DER MONTAGE

- Schlüssel einstecken und um **1** 180° im Uhrzeigersinn drehen **2 A**.
- Griff einstecken und um **3** 180° im Uhrzeigersinn drehen **4 B**.
- Griff entfernen **5**, Befestigungsschraube entfernen **6** und den Deckel anheben **7 C**.

MONTAGE

- Achtung: Entriegelungsseil so wenig Biegungen, wie möglich, machen.
- Loch für **8** den Durchgang der Entriegelungsseil bohren und die Grundplatte der Einheit entsprechend dem Langloch befestigen. Die Bohrung über dem Deckel dient bei Wandmontage als Befestigungspunkt **9** Wandmontage verwendet werden kann **D**.
 - Seil und **11** Rückholfeder in den Entriegelungsgriff einführen **10** und befestigen **12** (siehe dargestellte Beispiele) **E**.
 - System sperren **13**, das Seil mit der Ummantelung in die Spansschraube stecken **14** und mit der Klemme befestigen **15** (etwaigen Überschuss abschneiden) **F**.
 - Seilspannung mit der Spansschraube einstellen **G**.
 - System wieder entriegeln **H**.
 - Deckel und Griff befestigen **I**.

Abbau und Entsorgung - Vor der Entsorgung ist es empfehlenswert, sich über die am Installationsort geltenden Vorschriften zu informieren. Die Bestandteile der Verpackung (Pappe, Kunststoff usw.) können getrennt gesammelt mit dem normalen Hausmüll entsorgt werden. Weitere Bestandteile (Platinen, Handsenderbatterien usw.) können Schadstoffe enthalten. Sie müssen dementsprechend entfernt und in zugelassenen Fachbetrieben entsorgt werden.

NICHT IN DIE UMWELT GELANGEN LASSEN!

Die in dieser Anleitung angegebenen Daten und Informationen können jederzeit, ohne Vorankündigung abgeändert werden.

ES

MECANISMO DE DESBLOQUEO CON MANILLA

COMPONENTES

1. Mecanismo de desbloqueo
2. Cilindro cerradura
3. Tornillo de fijación tapa
4. Llave
5. Manilla
6. Muelle de retorno
7. Tornillo de fijación manilla
8. Vaina con cuerda de desbloqueo
9. Mordazas de fijación
10. Tornillos y tacos S8

PREPARACIÓN PARA EL MONTAJE

- Introducir y girar la llave 1 180° en sentido horario 2 A.
- Introducir y girar la manilla 3 180° en sentido horario 4 B.
- Quitar la manilla 5, destornillar el tornillo de fijación 6 y alzar la tapa 7 C.

MONTAJE

Atención: para un correcto funcionamiento del dispositivo, hacer la menor cantidad de curvas posibles con el cable de desbloqueo.

- Disponer el orificio 8 para el pasaje del cable de desbloqueo y fijar la base del desbloqueo haciéndolo coincidir con el orificio del ojal. El dispositivo tiene también un orificio 9 sobre la tapa que puede utilizarse en caso de aplicación de pared D.
- Introducir el cable 11 y el muelle de retorno en la palanca de desbloqueo 10 y fijar 12 (véase ejemplos de aplicaciones) E.
- Bloquear el dispositivo 13, introducir el cable con la vaina en el registro 14 y fijarlo con la mordaza 15 (cortar las partes sobrantes) F.
- Regular la tensión del cable con el registro G.
- Desbloquear el dispositivo H.
- Fijar la tapa y la manilla I.

Desguace y eliminación - Antes de operar es siempre conveniente verificar las normativas específicas vigentes en el lugar donde se efectuará la instalación.

Los componentes del embalaje (cartón, plástico, etc.) son asimilables a los desechos sólidos urbanos y pueden eliminarse sin dificultad efectuando la recogida diferenciada para el sucesivo reciclaje de dichos materiales.

Otros componentes (tarjetas electrónicas, baterías de emisores, etc.) podrían contener sustancias que contaminan. Se deben quitar de los equipos y entregar a las empresas autorizadas para la recuperación y la eliminación de los mismos.

¡NO DISEMINAR EN EL MEDIOAMBIENTE!

Los datos y las informaciones contenidas en este manual pueden ser modificados en cualquier momento sin obligación de preaviso.

NL

ONTGREDELING MET HANDVAT

COMPONENTEN

1. Ontgrendeling
2. Slotcilinder
3. Borgschroef van de bedekking
4. Sleutel
5. Handvat
6. Terugslagveer
7. Borgschroef van het handvat
8. Kous met ontgrendelingstouwttje
9. Borgklemmen
10. Schroeven en pluggen S8

MONTAGEVOORBEREIDINGEN

- Steek de sleutel erin en draai hem 1 180° naar rechts 2 A.
- Monteer het handvat en draai het 3 180° naar rechts 4 B.
- Verwijder het handvat 5, draai de borgschroef 6 los en til de bedekking op 7 C.

MONTAGE

Opgelet: leg zo weinig mogelijk bochten in het ontgrendelingstouwttje om problemen met de ontgrendeling te voorkomen.

- Maak de opening 8 voor het ontgrendelingstouwttje en zet de onderkant van de ontgrendeling vast in de stelopening. Er zit ook een opening 9 boven de bedekking die u kunt gebruiken voor bevestiging aan de wand D.
- Monteer het touwttje 11 en de terugslagveer in de ontgrendelingshendel 10 en zet vast 12 (zie de toepassingsvoorbeelden) E.
- Vergrendel het mechanisme 13, haal het touwttje met de kous door de stelschroef 14 en maak het vast in de klem 15 (knip eventueel af wat te lang is) F.
- Span het touwttje met de stelschroef G.
- Ontgrendel het mechanisme H.
- Zet de bedekking en het handvat vast I.

Ontmantelen en slopen - Voordat u dit doet, dient u altijd de voorschriften terzake te controleren die gelden in het land van installatie.

Verpakkingsafval zoals karton, plastic enzovoort, wordt ingedeeld als normaal huisafval en kan zonder problemen worden verzameld en verdeeld voor afvalrecyclage.

Andere componenten zoals printkaarten, de batterijen van zenders enzovoort, kunnen schadelijke stoffen bevatten. Lever deze in bij erkende afvalbedrijven voor beheer van schadelijk afval.

VERVUIL HET MILIEU NIET MET AFVAL!

De gegevens en informatie die in deze handleiding staan, kunnen op elk ogenblik en zonder verplichting tot waarschuwing vooraf worden gewijzigd

PT

MECANISMO DE DESBLOQUEIO COM MANILHA

COMPONENTES

1. Mecanismo de desbloqueio.
2. Cilindro da fechadura
3. Parafuso de fixação da tampa
4. Chave
5. Manilha
6. Mola de retorno
7. Parafusos de fixação da manilha
8. Luva de protecção com cordão de desbloqueio
9. Grampos de fixação
10. Parafusos e buchas S8

PREPARAÇÃO PARA A MONTAGEM

- Introduza a chave em 180° no sentido horário. **1 2 A**.
- Introduza e gire a manilha **3 4 B**.
- Retire a manilha **5**, desatarraxe o parafuso de fixação **6** e levante a tampa **7 C**.

MONTAGEM

Atenção: para um correcto funcionamento do dispositivo, deixe menos curvas possíveis no cordão de desbloqueio.

- Prepare o furo **8** para a passagem do cordão de desbloqueio e fixe a base do desbloqueio em correspondência com o furo. O dispositivo possui também um furo **9** acima da tampa que pode ser usado nas aplicações de parede **D**.
- Introduza o cordão **11** e a mola de retorno na alavanca de desbloqueio **10** e fixe **12** (vide exemplos de aplicações) **E**.
- Prenda o dispositivo **13**, insira o cordão com a luva no registo **14** e fixe-o com o grampo **15** (corte a parte em excesso) **F**.
- Ajuste o estiramento do cordão com o registo **G**.
- Desbloqueie o dispositivo **H**.
- Fixe a tampa e a manilha **I**.

Desmantelamento e eliminação - Antes de proceder é sempre oportuno verificar as normas específicas vigentes no local da instalação.

Os componentes da embalagem (papelão, plástico, etc.) podem ser considerados resíduos sólidos urbanos e podem ser eliminados sem qualquer dificuldade, simplesmente efectuando a colecta selectiva para sua reciclagem.

Outros componentes (placas electrónicas, baterias de transmissores, etc.) contrariamente podem conter substâncias poluentes. Portanto, devem ser retirados e entregues às empresas autorizadas pela recuperação e eliminação dos mesmos.

NÃO DEIXE NO MEIO AMBIENTE!

Os dados e as informações indicadas neste manual devem ser considerados susceptíveis de alterações a qualquer momento e sem obrigação de prévio aviso.

PL

SYSTEM ZWALNIAJĄCY Z LINKĄ

ELEMENTY

1. Obudowa
2. Cylinder zamka
3. Śruba mocująca pokrywę
4. Klucz
5. Uchwyt
6. Sprężyna powrotna
7. Śruba mocująca uchwyt
8. Linka zwalniająca w panczerzu
9. Zaciski blokujące linkę
10. Śruby i kołki S8

PRZYGOTOWANIE DO MONTAŻU

- Włożyć klucz do zamka i obrócić go **1** o 180° w kierunku zgodnym z ruchem wskazówek zegara **2 A**.
- Włożyć uchwyt i obrócić je **3** o 180° w kierunku zgodnym z ruchem wskazówek zegara **4 B**.
- Wyjąć uchwyt **5**, odkręcić śrubę mocującą **6** i zdjąć pokrywę **7 C**.

MONTAŻ

Uwaga: aby urządzenie funkcjonowało poprawnie, należy jak najbardziej ograniczyć zginanie linki zwalniającej.

- Przygotować otwór **8** dla przejścia linki zwalniającej i przymocować podstawę mechanizmu w pobliżu otworu. Urządzenie posiada także otwór **9** w górnej części obudowy, który może być wykorzystany podczas instalacji naściennej **D**.
- Włożyć linkę **11** i sprężynę powrotną do dźwigni zwalniającej w siłowniku **10** i zamocować **12** (patrz przykłady zastosowania) **E**.
- Zablokować urządzenie **13**, wprowadzić linkę z osłoną do rejestra **14** i przymocować go zaciskiem **15** (ewentualnie uciąć nadmiar linki) **F**.
- Posługując się registerem wyregulować naprężenie linki **G**.
- Odblokować urządzenie **H**.
- Zamocować pokrywę i uchwyt **I**.

Złomowanie - Przed przystąpieniem do złomowania, należy zapoznać się z miejscowymi regulacjami prawnymi dotyczącymi danego rodzaju materiału.

Elementy opakowania (karton, plastik, itd.), są zakwalifikowane jako odpady stałe nadające się do powtórnego przetworzenia.

Inne elementy (płyty elektroniczne, baterie, itd.), mogą natomiast zawierać substancje zanieczyszczające. Należy je więc usunąć i oddać do wyspecjalizowanych zakładów w celu ich utylizacji.

NIE PORZUCAĆ W ŚRODOWISKU!

Producent zastrzega sobie prawo wprowadzania zmian bez wcześniejszego powiadomienia.

ОСНОВНЫЕ КОМПОНЕНТЫ

1. Механизм разблокировки
2. Цилиндр замка
3. Винт крепления крышки
4. Ключ
5. Ручка
6. Возвратная пружина
7. Винт крепления ручки
8. Оплетка с тросом разблокировки
9. Зажимы
10. Саморезы и дюбели S8

ПОДГОТОВИТЕЛЬНЫЕ РАБОТЫ

- Вставьте и поверните ключ **1** по часовой стрелке на 180° **2 A**.
- Вставьте и поверните ручку **3** по часовой стрелке на 180° **4 B**.
- Вытащите ручку **5**, отверните крепежный винт **6** и снимите крышку **7 C**.

МОНТАЖ

Внимание: при прокладке троса разблокировки избегайте образования острых и прямых углов (не производите жесткое крепление троса по всей длине и не натягивайте оплетку).

- Просверлите отверстие **8** для троса разблокировки в обозначенном месте и прикрепите основание разблокировочного механизма на уровне отверстия. На крышке устройства также предусмотрено отверстие **9** для ввода троса **D**.
- Вставьте трос **11** и возвратную пружину в рычаг разблокировки привода **10** и зафиксируйте их **12** (см. примеры установки) **E**.
- Поверните ручку устройства дистанционной разблокировки в положение "заблокировано" **13**, вставьте оплетку с тросом в механизм регулировки натяжения **14** и закрепите трос с помощью зажима **15** (отрежьте лишнее) **F**.
- Отрегулируйте натяжение троса с помощью механизма регулировки **G**.
- Разблокируйте устройство **H**.
- Прикрепите крышку и ручку **I**.

Утилизация - Утилизацию необходимо проводить в соответствии с действующим законодательством местности, в которой производилась эксплуатация изделия.

Упаковочные компоненты (картон, пластмасса и т.д.) — твердые отходы, утилизируемые без каких-либо специфических трудностей. Необходимо просто разделить их так, чтобы они могли быть переработаны.

Другие компоненты (электрические монтажные платы, элементы питания дистанционного управления и т.д.) могут содержать опасные отходы. Они должны передаваться компаниям, имеющим лицензию на их переработку.

НЕ ЗАГРЯЗНЯЙТЕ ОКРУЖАЮЩУЮ СРЕДУ!

Все данные и информация, содержащиеся в этом руководстве, могут быть изменены в любое время и без предварительного уведомления.