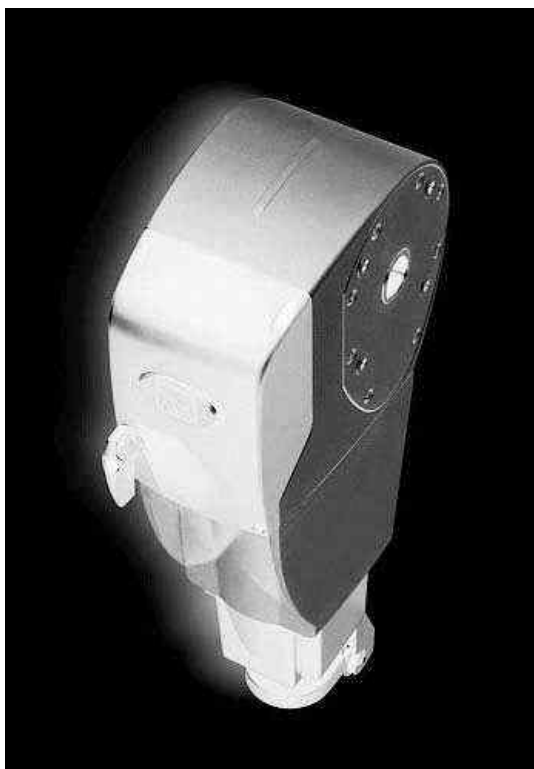


АТОМАТИКА ДЛЯ ПРОМЫШЛЕННОГО ИСПОЛЬЗОВАНИЯ

Серия
CBX






ИНСТРУКЦИЯ ПО МОНТАЖУ
C-VX_C-VXK_CBXE_CBXEK
C-VXT_C-VXET_C-VXE24

Русский

RU

“МОНТАЖ ПРОИЗВОДИТЬ В СООТВЕТСТВИИ С ИНСТРУКЦИЕЙ”
 “ВНИМАНИЕ! НЕПРАВИЛЬНАЯ УСТАНОВКА МОЖЕТ ПРИВЕСТИ К ПОВРЕЖДЕНИЯМ.
 ТОЧНО СЛЕДУЙТЕ УКАЗАНИЯМ ИНСТРУКЦИИ
 ДАННАЯ ИНСТРУКЦИЯ ПРЕДНАЗНАЧЕНА ДЛЯ ПРОФЕССИОНАЛЬНЫХ И КВАЛИФИЦИРОВАННЫХ СПЕЦИАЛИСТОВ”


1 Условные обозначения

-  Этот символ обозначает раздел требующий особого внимания.
-  Этот символ обозначает раздел относящийся к безопасности.
-  Этот символ обозначает раздел для ознакомления конечного пользователя.

2 Назначение и применение

2.1 Назначение

Привода серии СВХ были разработаны для автоматизации секционных ворот с непосредственным воздействием на вал или с цепной передачей. Также СВХ может использоваться для раздвижных или складывающихся ворот с соответствующими аксессуарами.

-  Использование привода не по назначению, проведение монтажа и наладки методами отличными от описанных в данной инструкции запрещается.

2.2 Использование

Для секционных ворот с непосредственным воздействием на вал	<ul style="list-style-type: none"> • ворота высотой до 5.5 м • скорость* 7.15 м/мин с барабаном ~Ø 105мм • скорость* 9.3 м/мин с барабаном ~Ø 138 мм
Для секционных ворот с цепной системой передачи	<ul style="list-style-type: none"> • ворота высотой до 8,5 м • скорость* 9,15 м/мин с барабаном ~Ø 208 мм
Для откатных и раздвижных ворот	<ul style="list-style-type: none"> • ворота шириной до 5.5 м для С-ВХЕ / С-ВХЕ24 / С-ВХЕТ / С-ВХЕК • ворота шириной 11 м для С-ВХ / С-ВХТ / С-ВХК • Максимальный вес ворот 1000 кг
* Скорость зависит от диаметра барабанов.	

2.3 Область применения

С-ВХ / С-ВХК / С-ВХЕ / С-ВХЕК	Частная - Кондоминиум - Промышленная
С-ВХЕ24	Частная - Кондоминиум
С-ВХТ / С-ВХЕТ	Промышленная

3 Соответствие стандартам

Данный продукт соответствует следующим стандартам – см. декларацию соответствия стр.23.

4 Описание

4.1 Привод

Все привода разработаны и произведены CAME CANCELLI S.p.A. в соответствии с нормами безопасности. Гарантийный срок составляет 36 месяцев. Гарантия не распространяется на системы, имеющие механические повреждения и следы самостоятельного ремонта. Корпус моторредуктора сделан из сплава алюминия, а его часть, закрывающая ограничитель хода ворот и колодку подключения, из ABS пластика. Серия CBX имеет несколько типов приводов (для разных областей применения) с механическими концевыми выключателями или электронными ограничителями хода ворот (см. раздел 2.3).

Совместимость:

230 В Привод с механическими концевыми выключателями и блоком управления

001C-VX / 001C-VXK - ~230В Привод с механическими концевыми выключателями.

002 ZC3 - Блок управления.

002 ZC3C / 002 ZM3EC - Блок управления с выключателем питания и кнопками управления.

230 В Привод с электронным ограничителем хода ворот и блоком управления.

001C-VXE / 001C-VXEK - ~230В Привод с энкодером.

002 ZCX10 - Блок управления.

002 ZCX10C - Блок управления с выключателем питания и кнопками управления.

230 В/400В Трёхфазный привод с механическими концевыми выключателями и блоком управления .

001C-VXT - ~230В/400В трёхфазный привод с механическими концевыми выключателями.

002 ZT6 - Блок управления.

002 ZT6C - Блок управления с выключателем питания и кнопками управления.

230 В/400В Трёхфазный привод с электронным ограничителем хода и блоком управления.

001C-VXET - ~230В/400В Привод с энкодером.

002 ZT5 - Блок управления.

002 ZT5C - Блок управления с выключателем питания и кнопками управления.

24В Привод с электронным ограничителем хода и блоком управления.

001C-VXE24 - 24В Привод с энкодером.

002 ZL80 - Блок управления.

002 ZL80C - Блок управления с выключателем питания и кнопками управления.

002 BN1 - Плата аварийного питания для подключения двух аккумуляторных батарей (12В - 1.2Ач).

Привод а серии CBX комплектуются различными аксессуарами в зависимости от типа установки:

001 CMS - Устройство дистанционной разблокировки (длина троса L = 7м);

009 CCT - Цепь 1/2 дюйма для складывающихся и раздвижных ворот;

009 CGIU - Замок для цепи 1/2 дюйма;

001 C0 01 - Ручной цепной редуктор для секционных ворот;

001 C002 - Маятниковая система разблокировки;

001 C003 - Передающая система для раздвижных ворот;

001 C004 - Передающая система для складывающихся ворот;

001 C005 - Передающая система для секционных ворот высотой более 5.5м;

001 C006 - Набор креплений привода (для установки на вал Ø25.4 мм);

001 C007/8 - Адаптер для секционных ворот с валом Ø25 мм (C007), или Ø40 мм (C008);

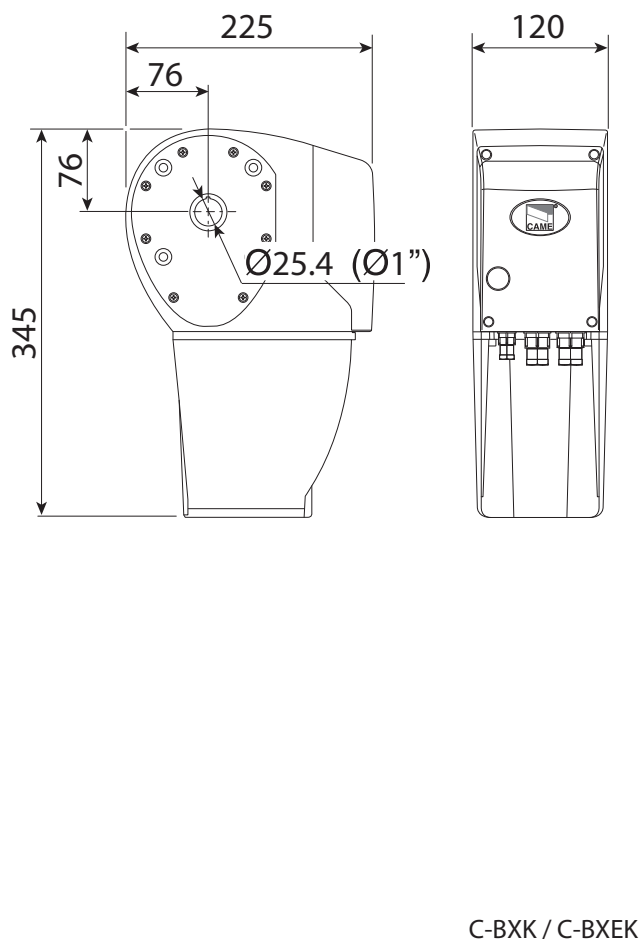
001 C009 - Кронштейн крепления привода (для установки на вал Ø25.4 мм).

ВАЖНО! Для лёгкой и безопасной установки и эксплуатации системы рекомендуется применять оригинальные устройства управления и безопасности CAME .

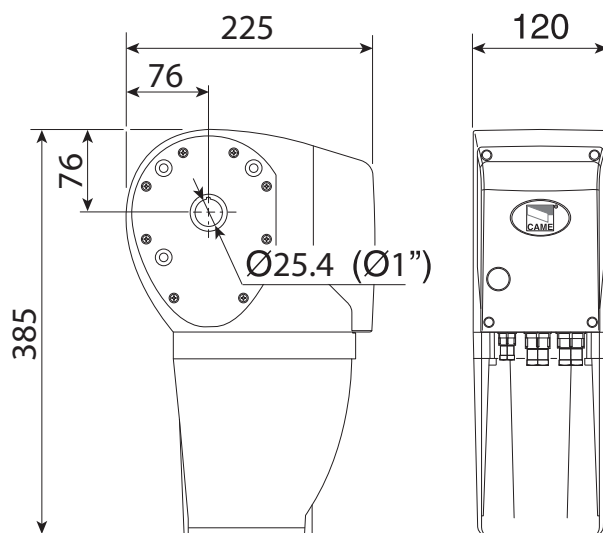
4.2 Технические характеристики

	C-BX	C-BXK	C-BXE	C-BXEK	C-BXT	C-BXET	C-BXE24
Питание	~230В 50/60Гц				~230-400В 50/60Гц		=24В
Ток*, А	2,2	3,6	2,2	3,6	2,5		9
Мощность*, Вт	450	750	450	750	780		240
Максимальный момент*, Нм	60	120	60	120	80		25
Передаточное число	1/67,45						
Макс. число оборотов вала	34		20,5		34	20,5	
Скорость вращения двигателя, об/мин	21,5						26,5
Интенсивность работы	30 %				Интенсивный режим		
Класс защиты	IP54						
Тепловая защита двигателя	150 °С						/
Вес, кг	11,3	11,8	13,3	13,9	11,2	11,3	11,2
Диапазон температур	-20 / +55 °С						
* Величина зависит от используемого блока управления							

4.3 Габаритные размеры



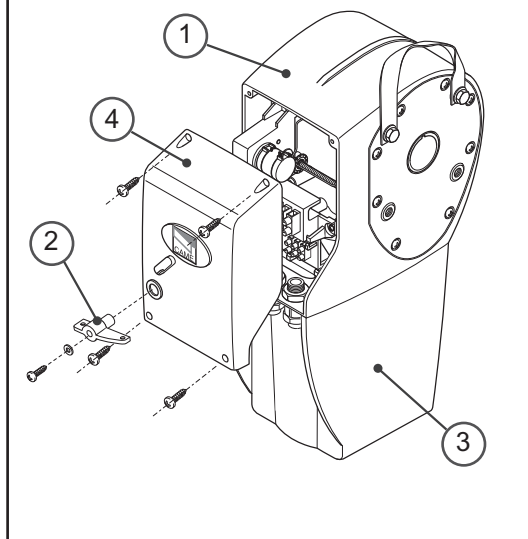
C-BX / C-BXE
C-BXT / C-BXET
C-BXE24



4.4 Описание аксессуаров

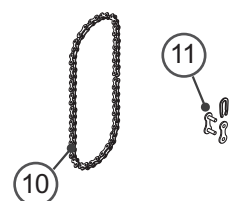
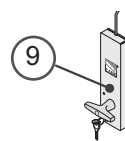
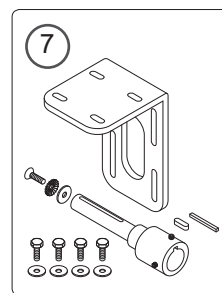
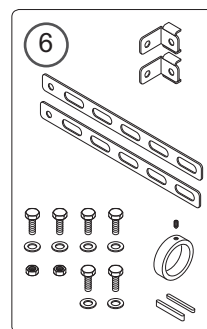
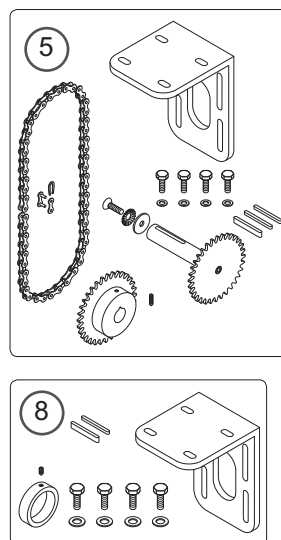
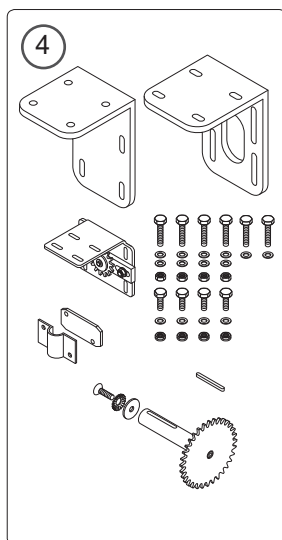
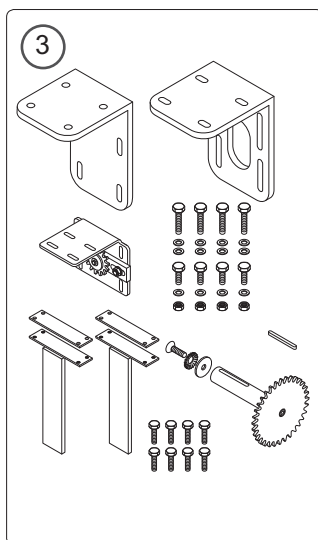
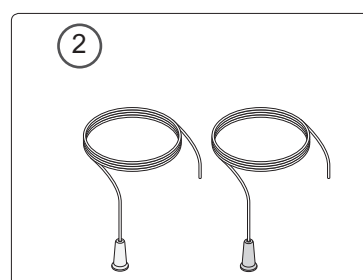
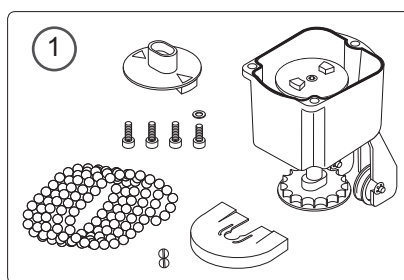
ПРИВОД В СБОРЕ

- 1- Привод
- 2- Ручка разблокировки
- 3- Кожух мотора
- 4- Пластиковая крышка




АКСЕССУАРЫ


- 1) C001 - Ручной цепной редуктор
- 2) C002 - Маятниковая система разблокировки
- 3) C003 - Передающая система для раздвижных ворот
- 4) C004 - Передающая система для складывающихся ворот
- 5) C005 - Передающая система для секционных ворот высотой более 5.5 м
- 6) C006 - Набор креплений привода
- 7) C007/8 - Адаптер для секционных ворот с валом Ø25мм (C007), или Ø40 мм (C008)
- 8) C009 - Кронштейн крепления привода
- 9) CMS - Устройство дистанционной разблокировки
- 10) CCT - Цепь 1/2 дюйма
- 11) CGIU - Замок цепи 1/2 дюйма



5 Установка

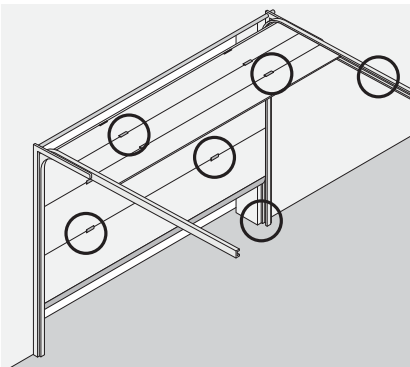
 Установка должна проводиться квалифицированным персоналом в полном соответствии с нормами безопасности.

5.1 Предварительные проверки

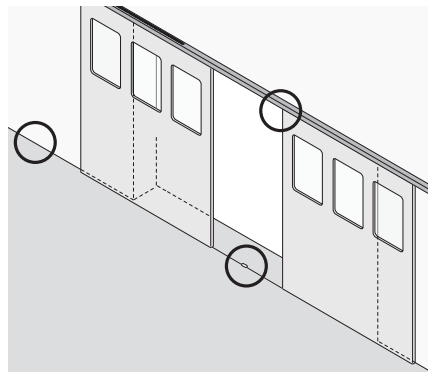
 Перед началом монтажа убедитесь что:

- Привод будет установлен в месте защищённом от механических воздействий; поверхность крепления должна быть прочной; элементы крепления (винты, дюбели и т.д.) должны прочно фиксировать привод на поверхности;
- Щитовой автоматический выключатель и изоляция питающих проводников соответствует нормам;
- Электрическая проводка привода изолирована от внутренних токоведущих частей корпуса и механизма;
- Кабели проложены в каналах и трубах, обеспечивающих их защиту от механических повреждений;
- Ворота достаточно прочны, петли, шарниры, скользящие элементы надёжны и хорошо смазаны;
- Проверьте наличие механических упоров-ограничителей.

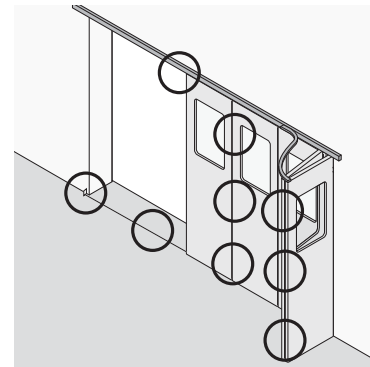
СЕКЦИОННЫЕ ВОРОТА



ОТКАТНЫЕ ВОРОТА

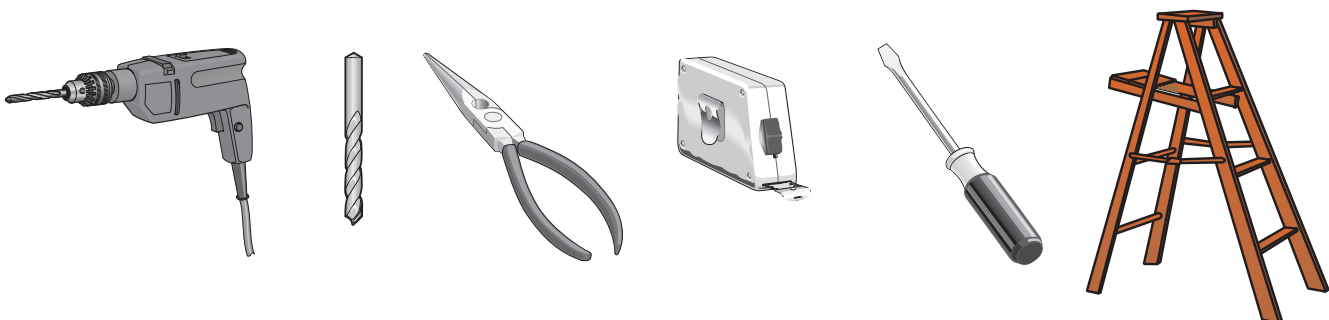


СКЛАДЫВАЮЩИЕСЯ ВОРОТА



5.2 Инструменты и материалы

Убедитесь, что применяемые инструменты и материалы, полностью исправны и соответствуют действующим нормам безопасности, стандартам и инструкциям. На рисунках показан минимальный набор инструментов для проведения монтажа.

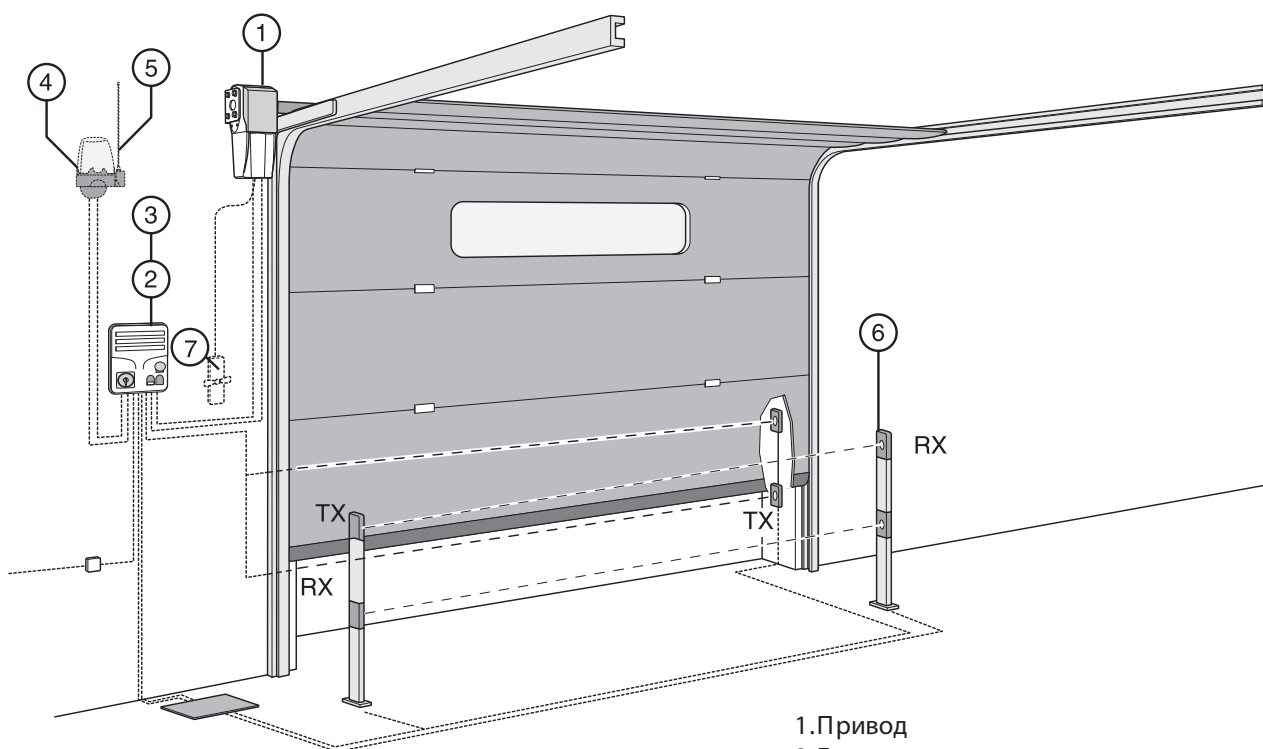


5.3 Тип кабелей и их минимальное сечение

Подключение	Марка кабеля	При длине кабеля 1 < 10 м	При длине кабеля 10 < 20 м	При длине кабеля 20 < 30 м
Питающий кабель ~230/400В	FROR CEI 20-22 CEI EN 50267-2-1	4 x 1,5 мм ²	4 x 1,5 мм ²	4 x 2,5 мм ²
Питающий кабель ~230В		3 x 1,5 мм ²	3 x 1,5 мм ²	3 x 2,5 мм ²
Подключение двигателя ~230/400В		4 x 1,5 мм ²	4 x 1,5 мм ²	4 x 2,5 мм ²
Подключение двигателя ~230 В		3 x 1,5 мм ²	3 x 1,5 мм ²	3 x 2,5 мм ²
Подключение двигателя 24В		2 x 1,5 мм ²	2 x 1,5 мм ²	2 x 2,5 мм ²
Сигнальная лампа		2 x 1,5 мм ²	2 x 1,5 мм ²	2 x 1,5 мм ²
Фотоэлемент TX (передатчик)		2 x 0,5 мм ²	2 x 0,5 мм ²	2 x 0,5 мм ²
Фотоэлемент RX (приёмник)		4 x 0,5 мм ²	4 x 0,5 мм ²	4 x 0,5 мм ²
Питание аксессуаров		2 x 0,5 мм ²	2 x 0,5 мм ²	2 x 1 мм ²
Кнопка управления		2 x 0,5 мм ²	2 x 0,5 мм ²	2 x 0,5 мм ²
Подключение микровыключателей		3 x 0,5 мм ²	3 x 1 мм ²	3 x 1,5 мм ²
Подключение энкодера		2402C 22AWG	макс. 30 м	
Подключение антенны	RG58	макс. 10 м		

ПРИМЕЧАНИЕ : Если длина кабеля отличается от приведенной в таблице, необходимо определить его надлежащее сечение исходя из фактической потребляемой мощности устройства в соответствии с действующими нормативами .

Для последовательного подключения нескольких устройств размеры, приведенные в таблице, должны быть пересчитаны в зависимости от их суммарной мощности и расстояния прокладки кабеля .

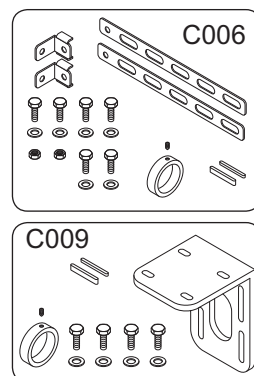
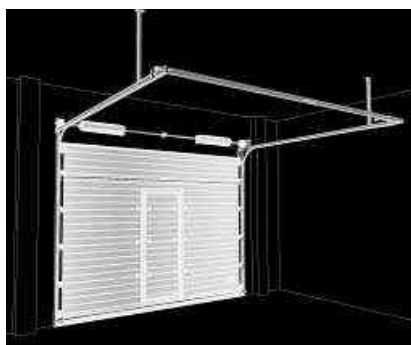


- 1.Привод
- 2.Блок управления с кнопками
- 3.Встроенный радиоприёмник
- 4.Сигнальная лампа
- 5.Антенна
- 6.Фотоэлементы безопасности
- 7.Дистанционная разблокировка

5.4 Установка привода на секционные ворота

! На рисунках показаны примеры применения приводов для автоматизации ворот. Место установки привода и применяемые аксессуары выбираются монтажником в зависимости от типа ворот.

УСТАНОВКА НА ВАЛ.
Привод СВХ предназначен для вертикальной установки на вал Ø1дюйм (25.4мм). Также возможна горизонтальная установка. Для установки использовать комплект креплений (Арт. 001 C006 или 001 C009).

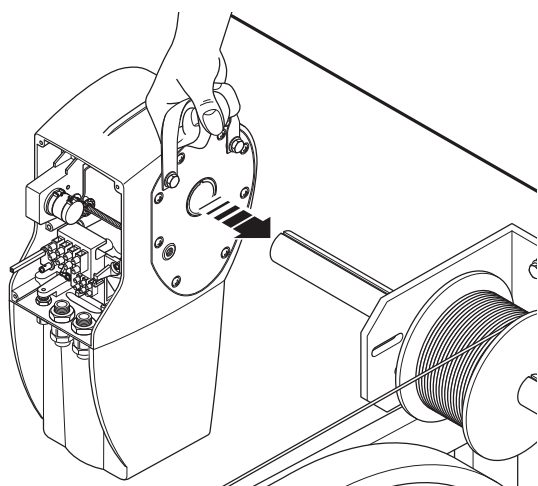


ВНИМАНИЕ! Перед установкой привода откройте ворота и определите направление вращения вала. Установите привод горизонтально или вертикально в зависимости от направления вращения (см. рисунок).

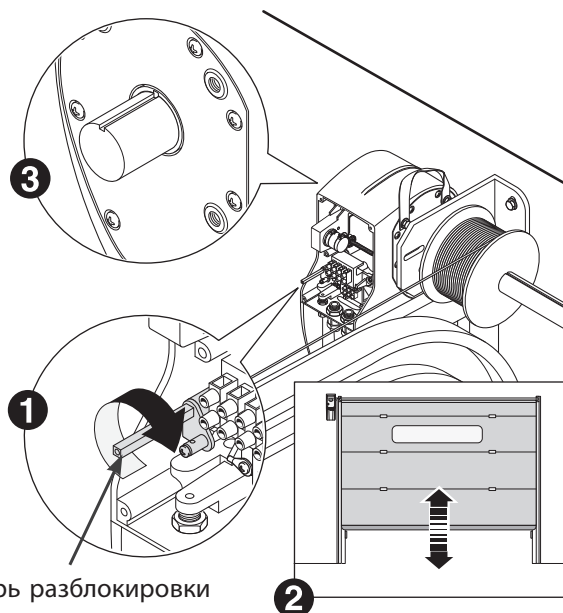
ВЕРТИКАЛЬНАЯ УСТАНОВКА

ГОРИЗОНТАЛЬНАЯ УСТАНОВКА

1) Используя ручку, установите привод на вал.

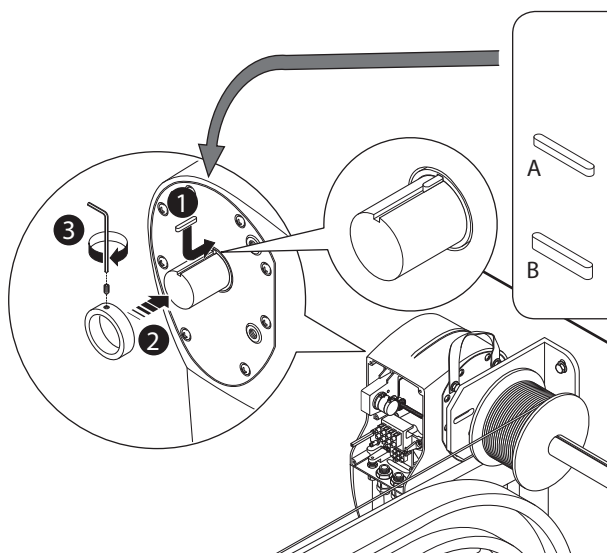


2) Разблокируйте привод с помощью вращения штыря разблокировки по часовой стрелке и двигайте ворота до тех пор, пока паз на валу не совпадёт с пазом на приводе.

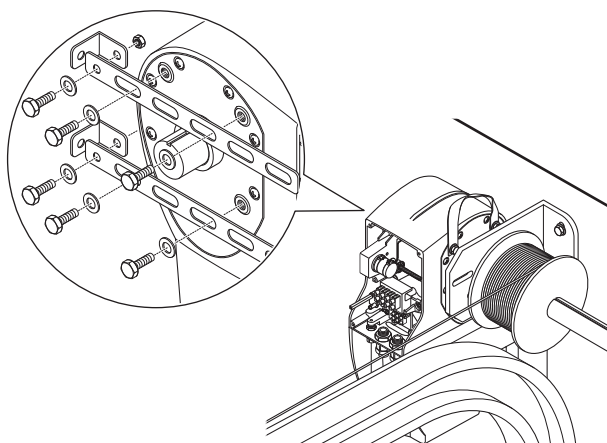


Штырь разблокировки

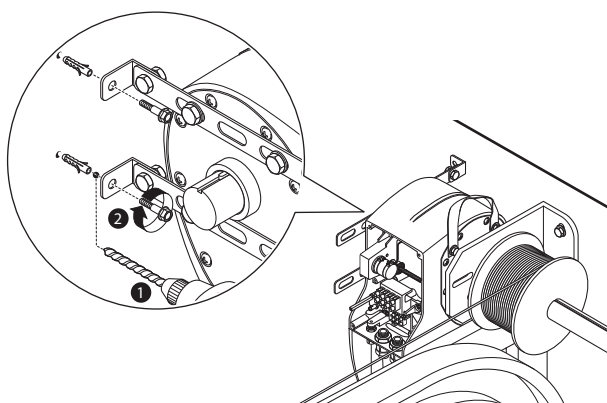
3) С комплектом креплений "C006":
Вставьте шпонку А или В в зависимости от типа вала между двумя пазами. Установите втулку на вал и зафиксируйте стопорным винтом.



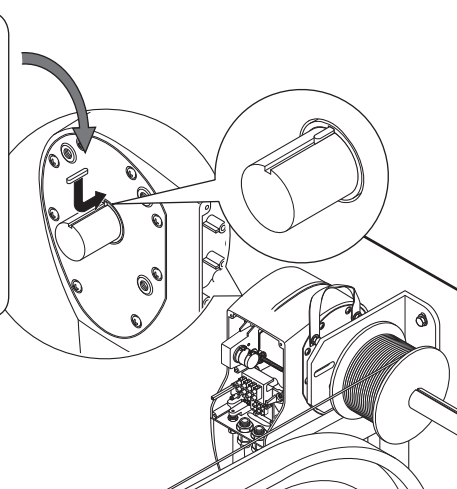
4) Соберите кронштейны и зафиксируйте их прилагаемыми винтами (не затягивайте винты полностью).



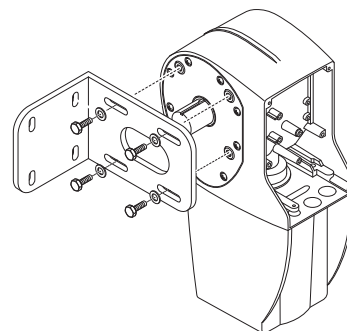
5) Закрепите кронштейны на стене с помощью дюбелей и саморезов. Затяните винты на приводе.



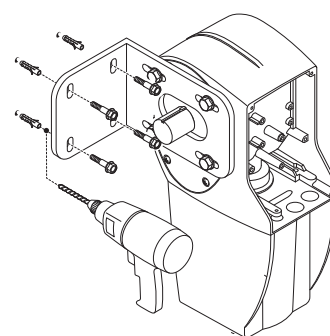
3) С комплектом креплений "C009":
Вставьте шпонку А или В в зависимости от типа вала между двумя пазами.



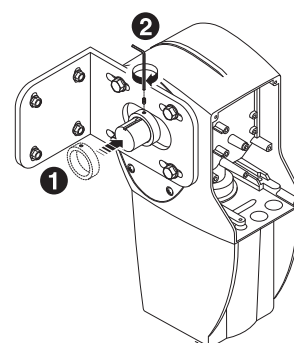
4) Закрепите на приводе Г - образный кронштейн с помощью винтов UNI5739 M8x16 (не затягивайте винты полностью).



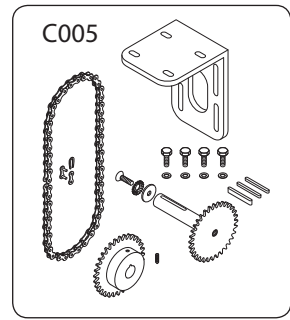
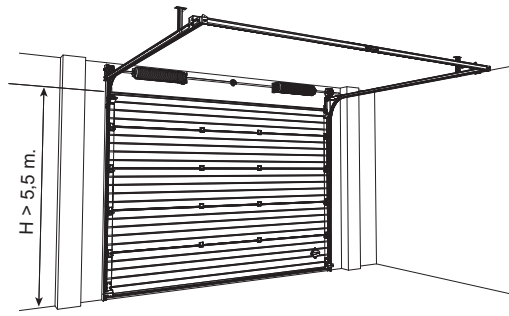
5) Закрепите кронштейн на стене с помощью соответствующих дюбелей и саморезов. Затяните винты на приводе.



6) Установите втулку на вал и зафиксируйте её стопорным винтом UNI5927 M6x16.

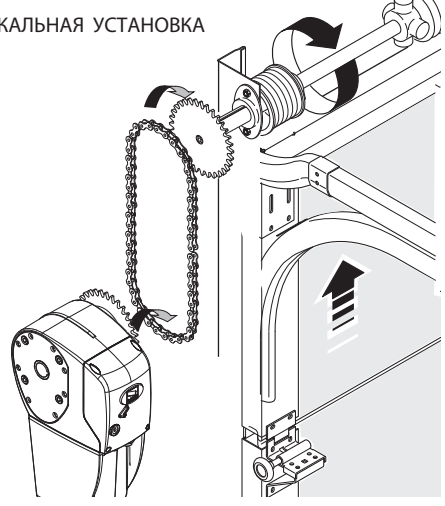


ЦЕПНАЯ СИСТЕМА ПЕРЕДАЧИ
 Установка привода на секционные ворота высотой более 5.5м производится с помощью передающей системы C005 .

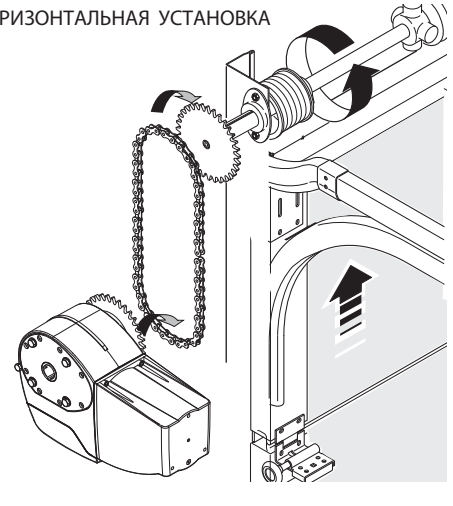


Внимание! Перед установкой привода откройте ворота и проверьте направление вращения вала. Установите привод вертикально или горизонтально в зависимости от направления вращения.

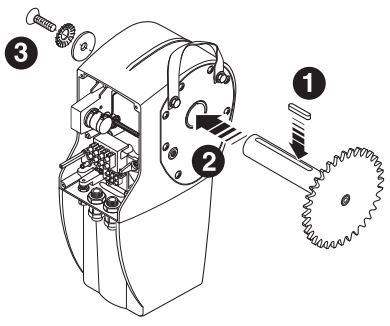
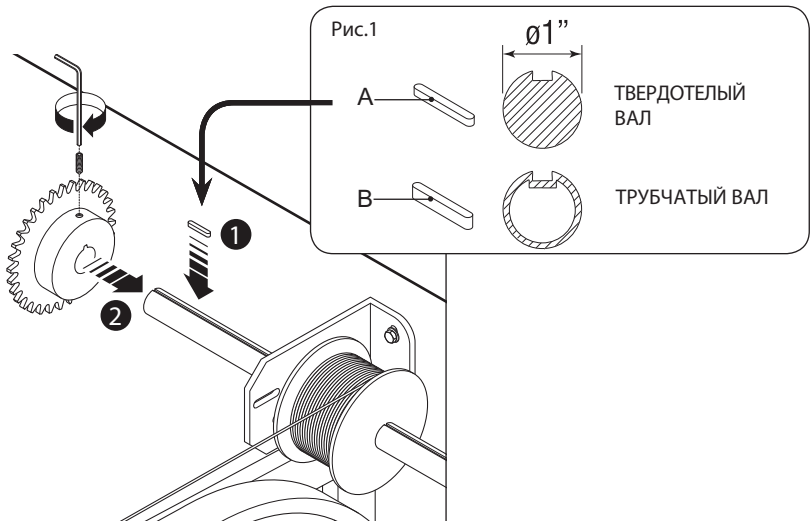
ВЕРТИКАЛЬНАЯ УСТАНОВКА



ГОРИЗОНТАЛЬНАЯ УСТАНОВКА

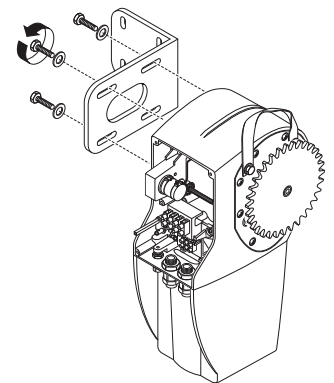


1) Установите шпонку А или В в паз вала (см. рис.1) . Наденьте ведомую звёздочку Z40 на вал со шпонкой. Зафиксируйте звёздочку на валу с помощью винта.

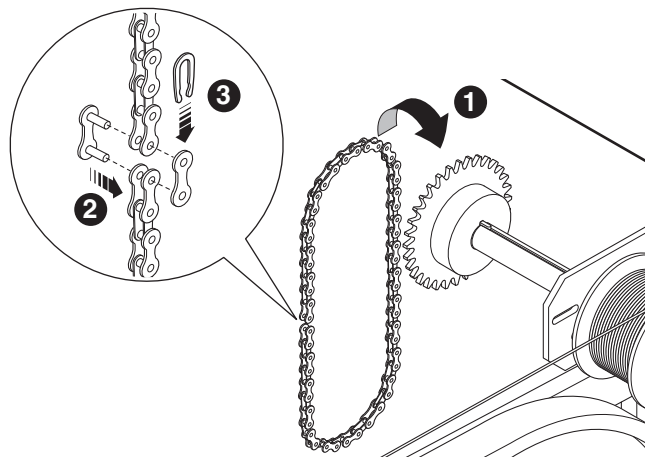
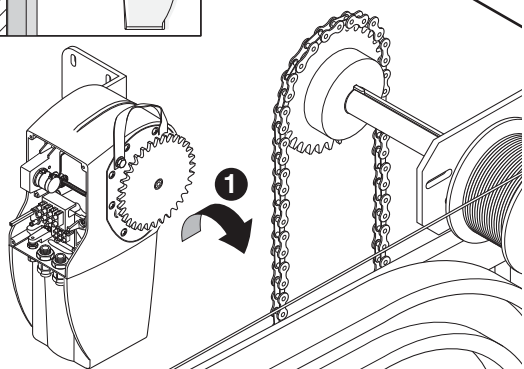
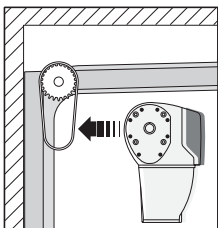


2) установите шпонку А в паз вала ведущей звёздочк и Z26 . Вставьте вал в отверстие привода и зафиксируйте его винтом UNI 5933 М6х16 с шайбой и стопорным кольцом с обратной стороны.

3) Прикрутите Г-образный кронштейн к приводу прилагающимися винтами.

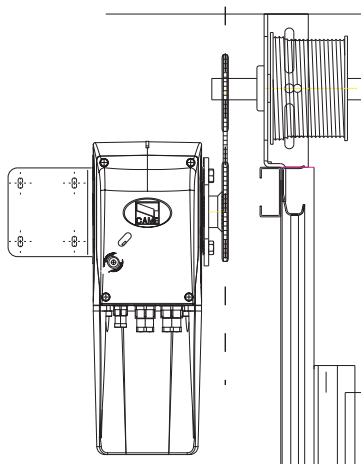
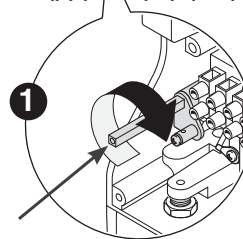
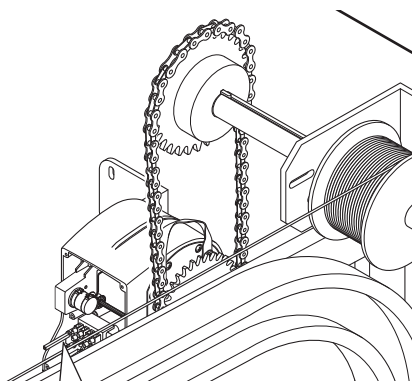


4) Соедините замком концы цепи и наденьте её на звёздочку вала Z40.

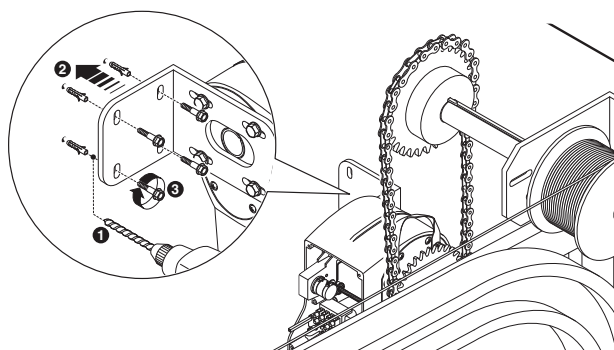


5) Введите в зацепление с цепью звёздочку привода.

6) Разблокируйте привод поворотом штыря разблокировки по часовой стрелке.



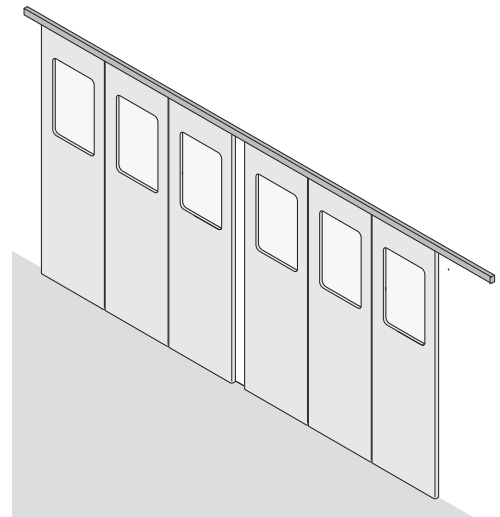
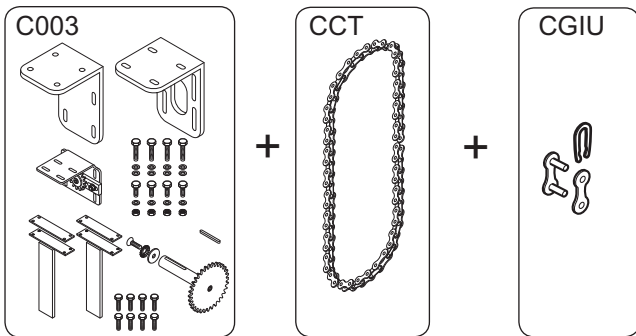
7) Закрепите привод к стене Г-образным кронштейном, следя за тем, чтобы звёздочки были соосны в плоскости цепи.



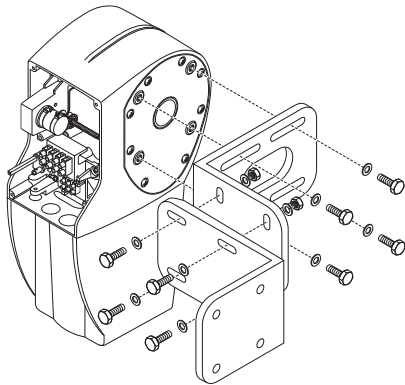
5.5 Установка привода на раздвижные ворота

ВОРОТА С ОДНОЙ ИЛИ ДВУМЯ СТВОРКАМИ

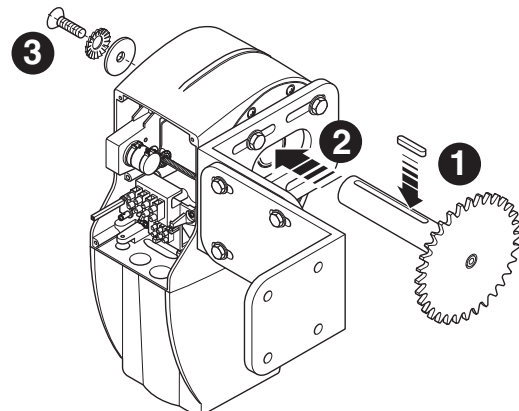
При установке привода на раздвижные ворота, имеющие одну или две створки, вы должны использовать аксессуар C003 (система передачи для раздвижных ворот).



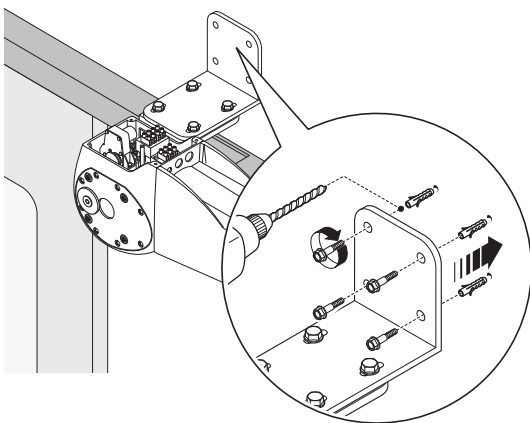
1) Соедините два уголка и прикрепите их к приводу (см.рисунок).



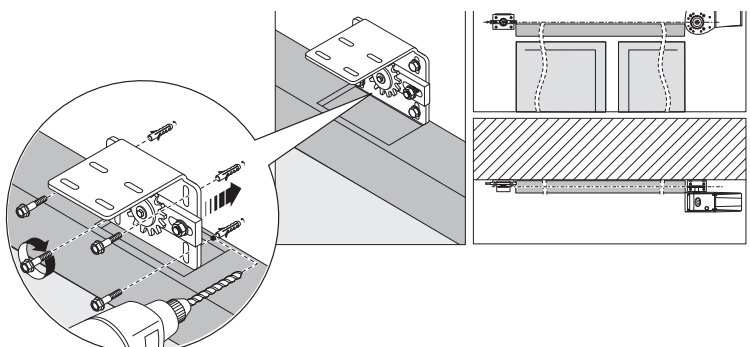
2) Вставьте шпонку в паз вала ведущей звёздочки Z26 и заведите вал в отверстие на приводе. Закрепите его винтом UNI 5933 M6x16 с шайбой и стопорным кольцом с противоположной стороны.

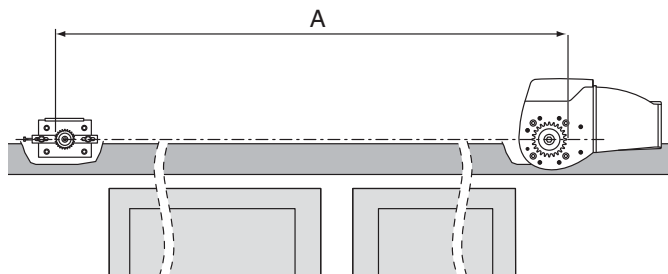


3) Установите всю конструкцию в правом или левом верхнем углу проёма, используя подходящий крепёж.



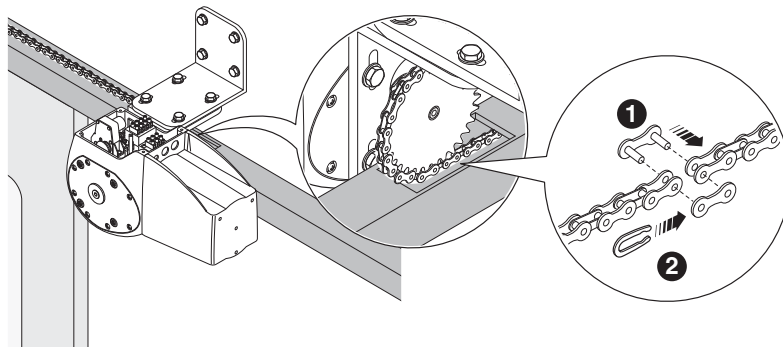
4) Установите механизм натяжения цепи с противоположной стороны на одном уровне с ведущей звёздочкой.



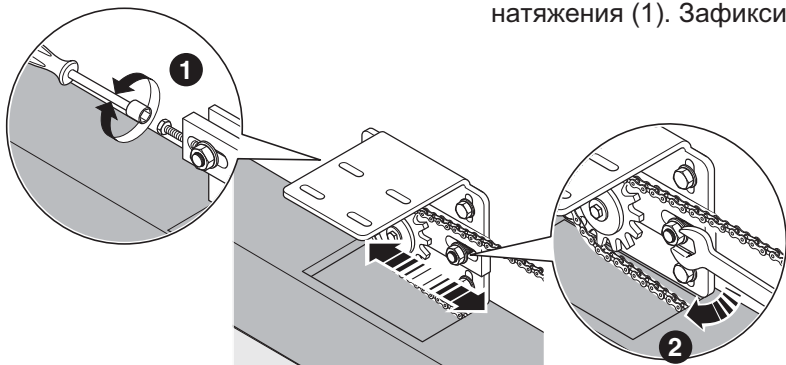


5) Установите полудюймовую цепь ССТ. Её длина должна быть равна двум расстояниям А.

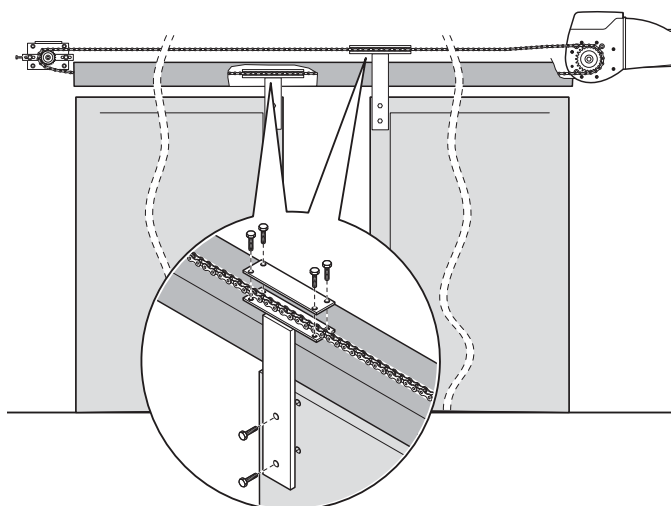
6) Соедините концы цепи, используя замок (CGIU).



7) Отрегулируйте натяжение цепи винтом на механизме натяжения (1). Зафиксируйте натяжение гайкой (2).

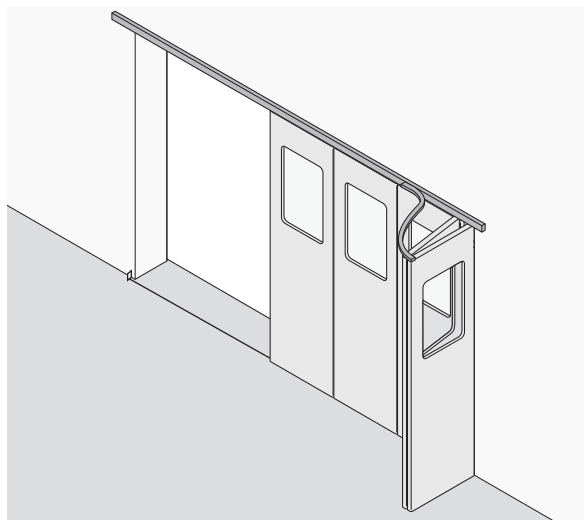
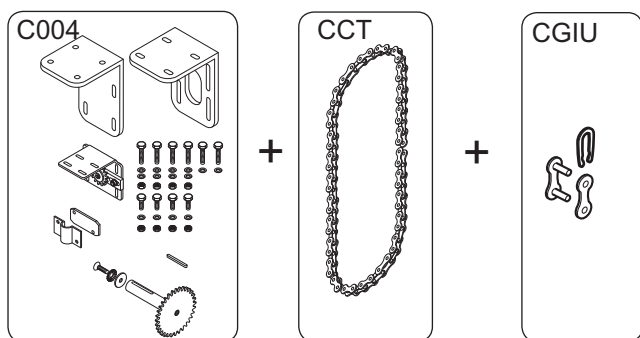


8) Установите кронштейны с пластинами на цепь, а затем зафиксируйте их к створкам.

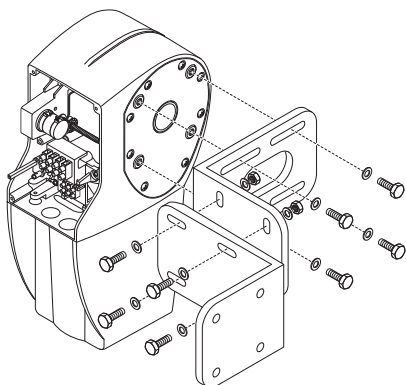


СКЛАДЫВАЮЩИЕСЯ ВОРОТА

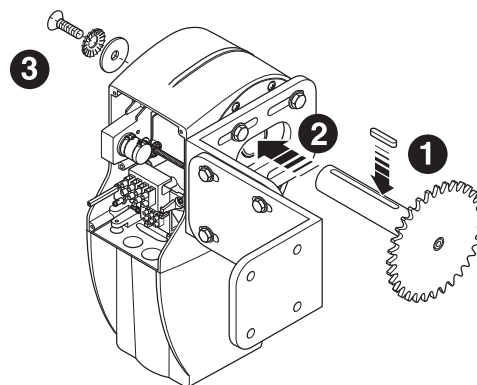
Для установки привода на ворота, имеющие более одной створки необходимо использовать аксессуар C004.



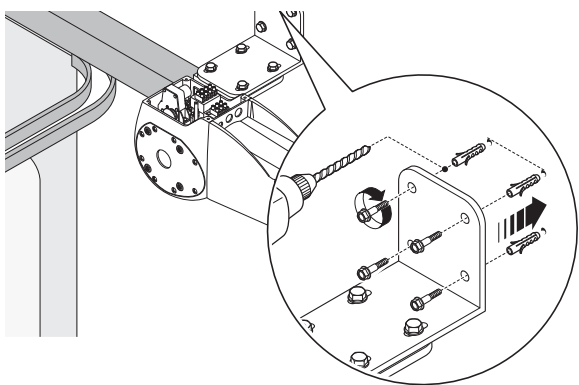
1) Соедините два уголка и установите их на привод (см. рисунок).



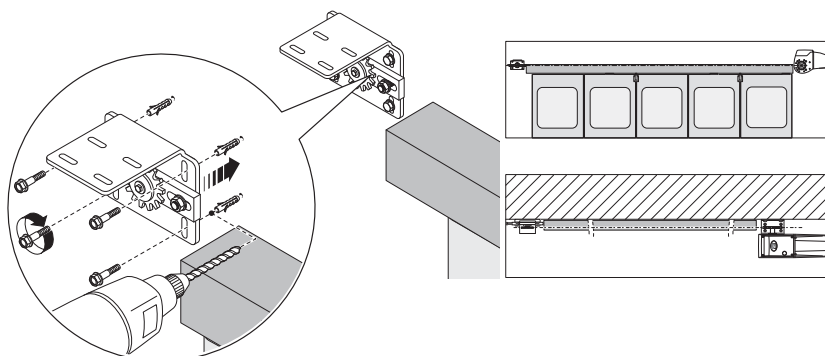
2) Вставьте шпонку в паз вала ведущей звёздочки Z26 и заведите вал в отверстие на приводе. Закрепите его винтом UNI 5933 M6x16 с шайбой и стопорным кольцом с противоположной стороны.



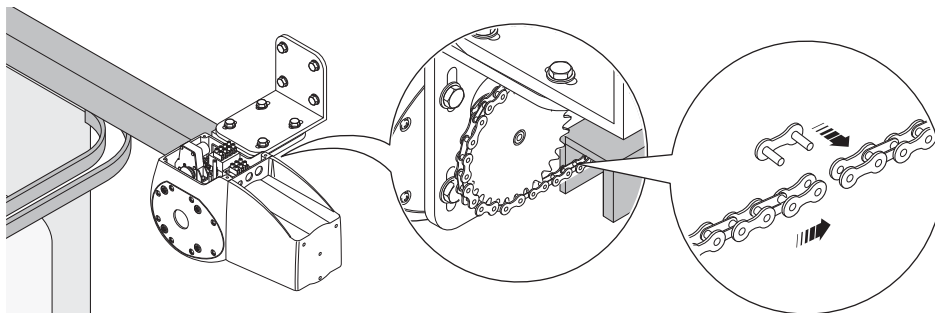
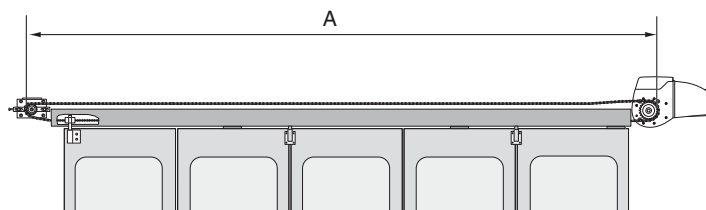
3) Установите всю конструкцию в правом или левом верхнем углу проёма, используя подходящий крепёж.



4) Установите механизм натяжения цепи с противоположной стороны на одном уровне с ведущей звёздочкой.

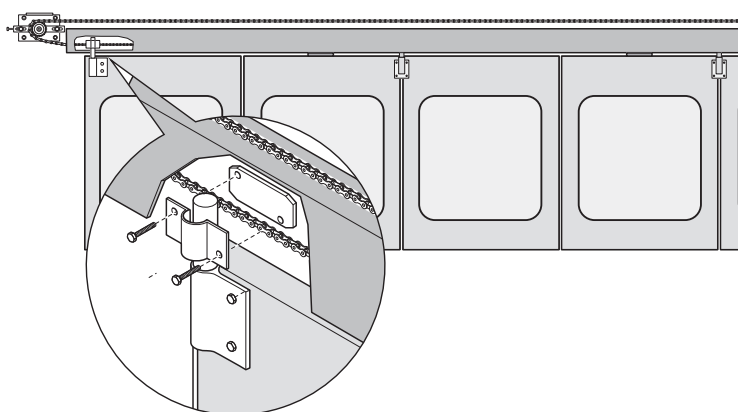
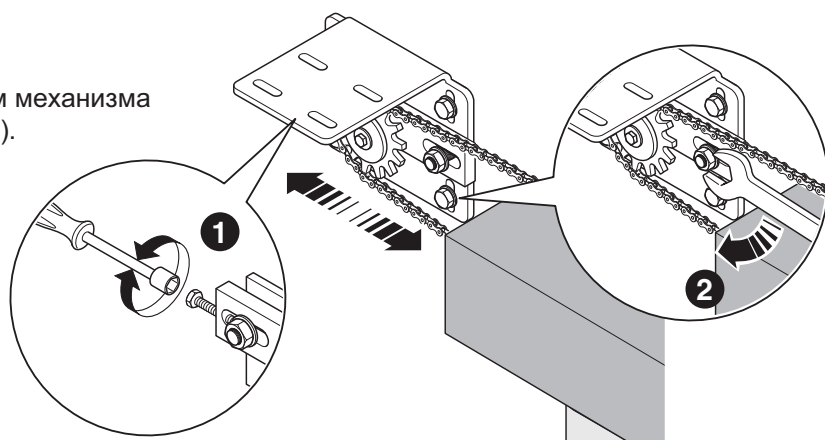


5) Установите полдюймовую цепь ССТ. Её длина должна быть равна двум расстояниям А.



6) Соедините концы цепи, используя замок (CGIU).

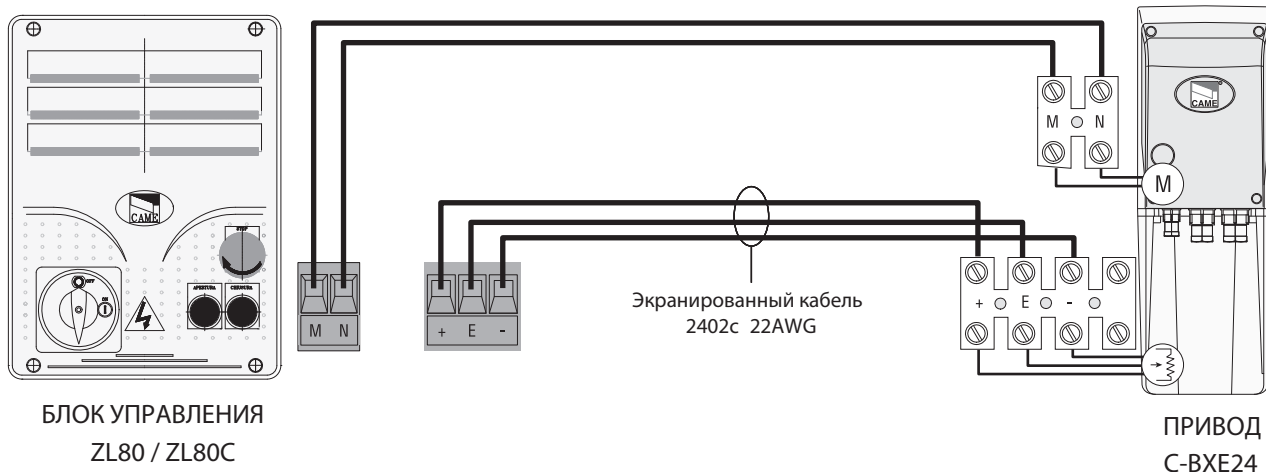
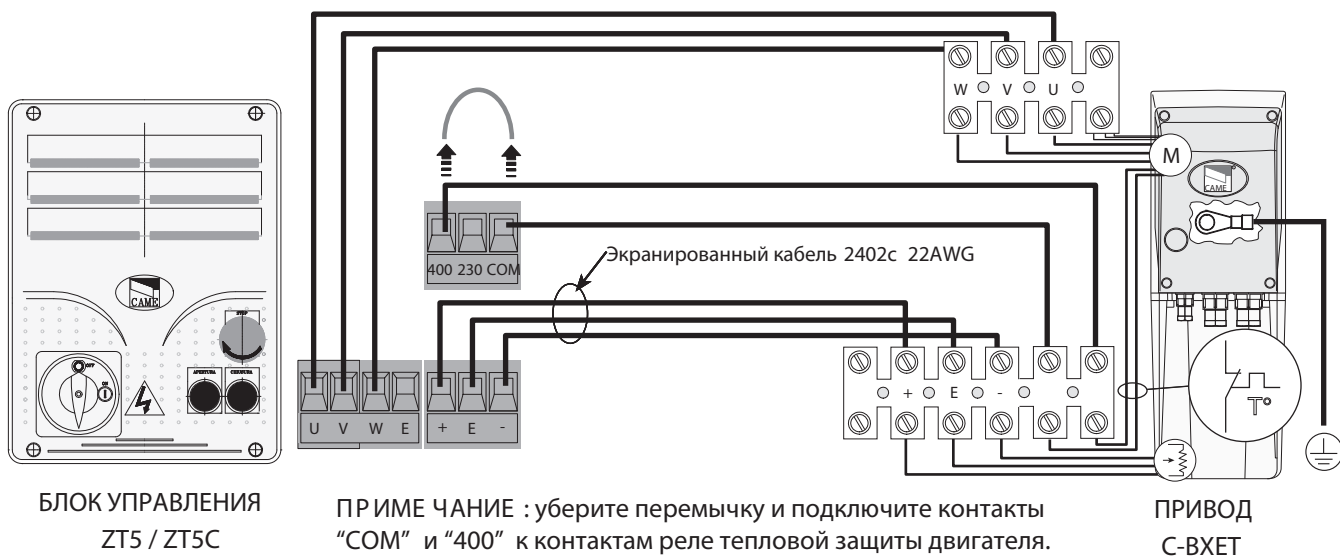
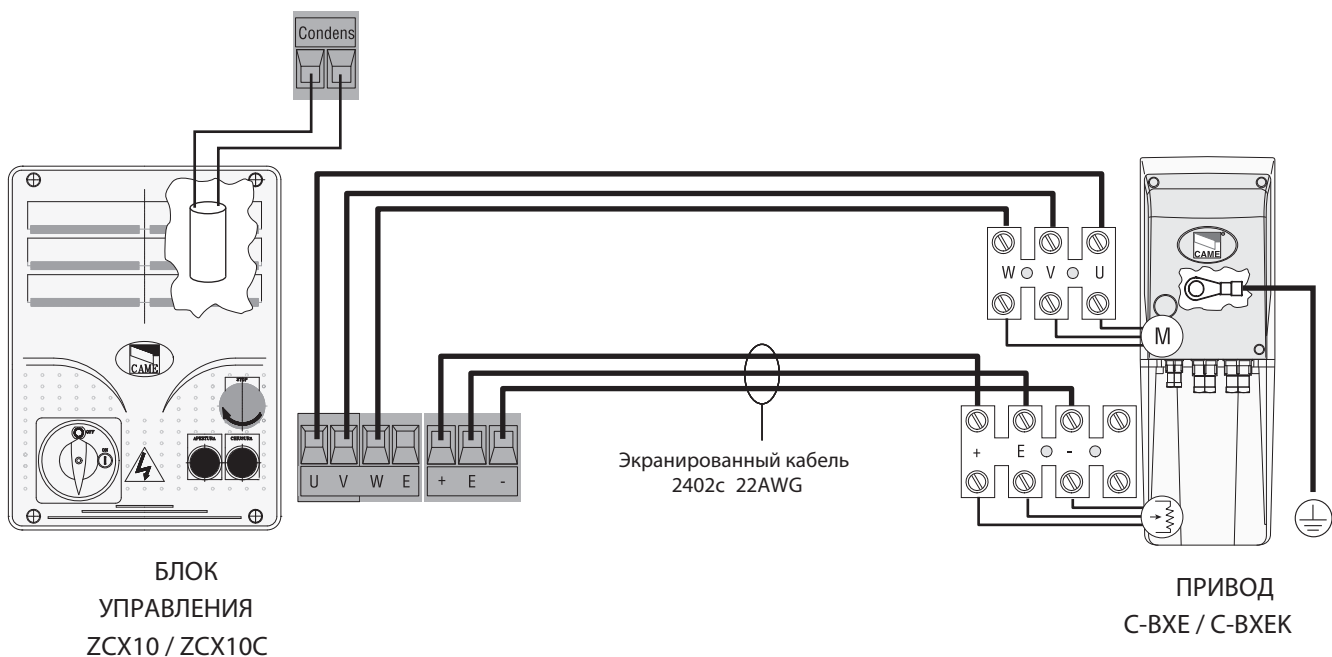
7) Отрегулируйте натяжение цепи винтом механизма натяжения (1) и зафиксируйте гайками (2).



8) Прикрепите цепь к петле первой створки используя кронштейн и винты UNI931 M8x30.

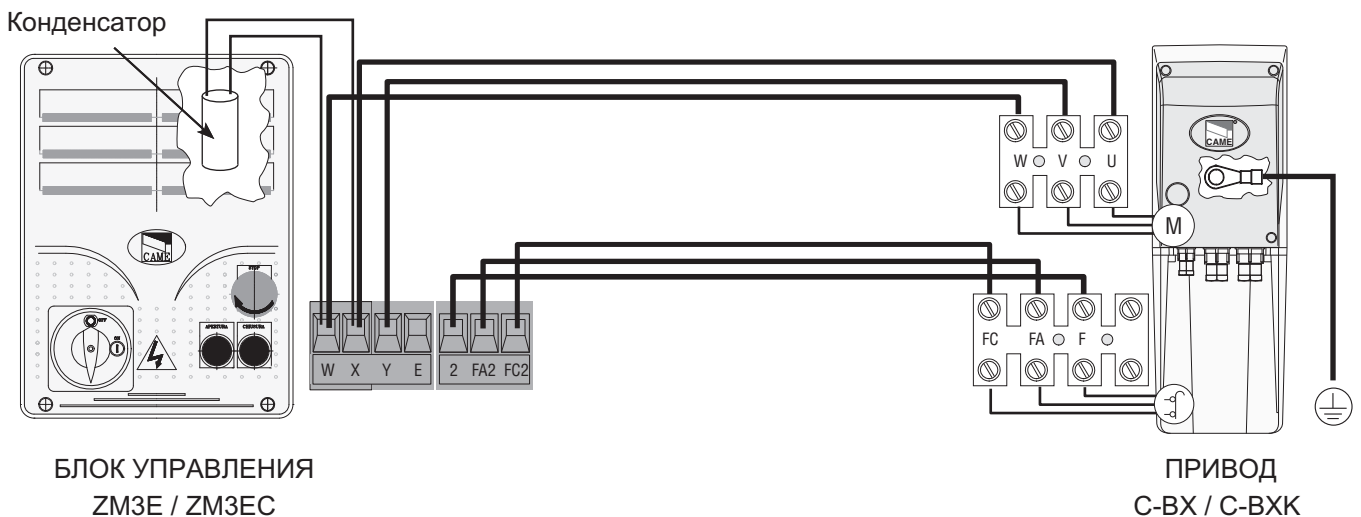
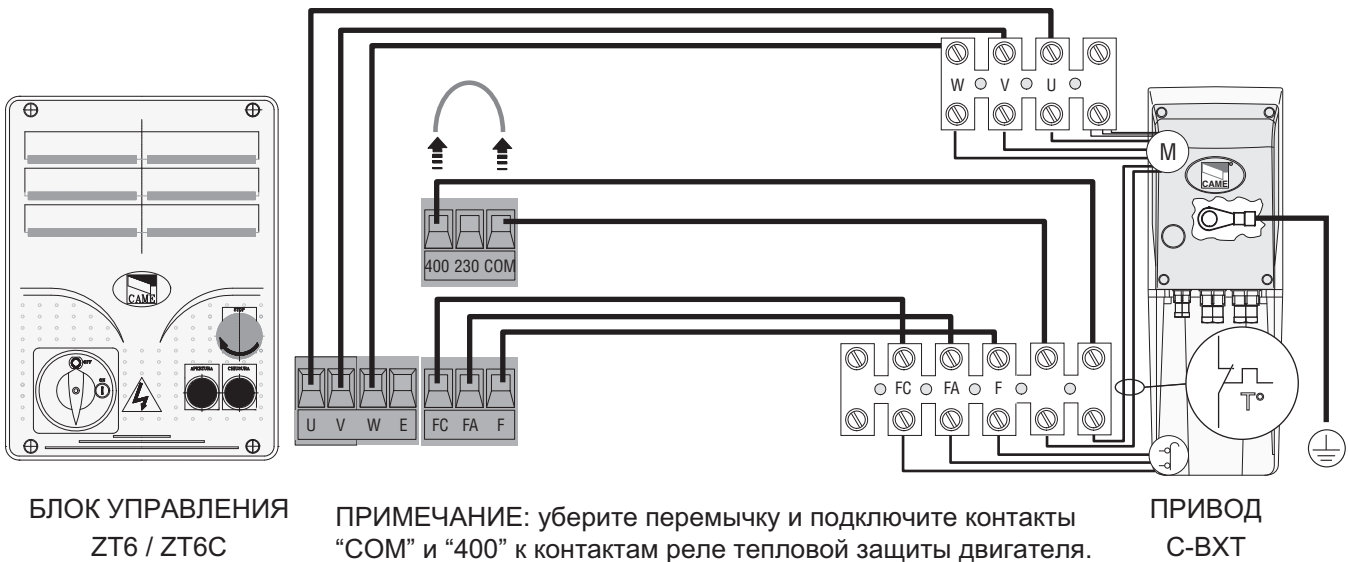
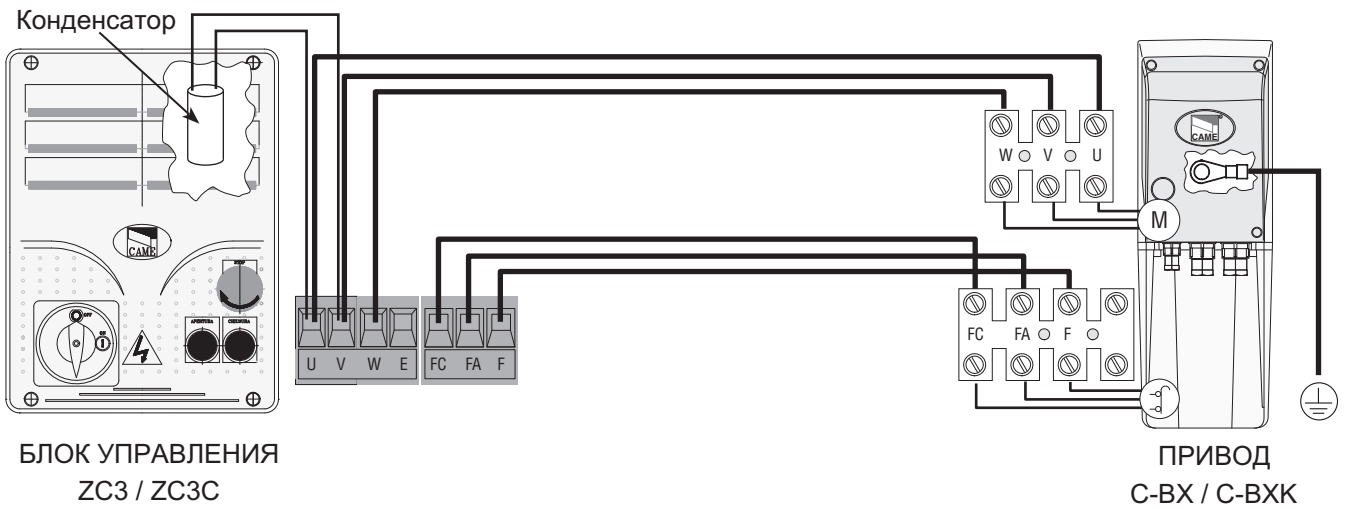
5.6 Подключение приводов с энкодером к блокам управления

Для подключения используйте оснастку, гарантирующую защиту кабелей от повреждения. Настройку энкодера производить в соответствии с инструкцией на блок управления.

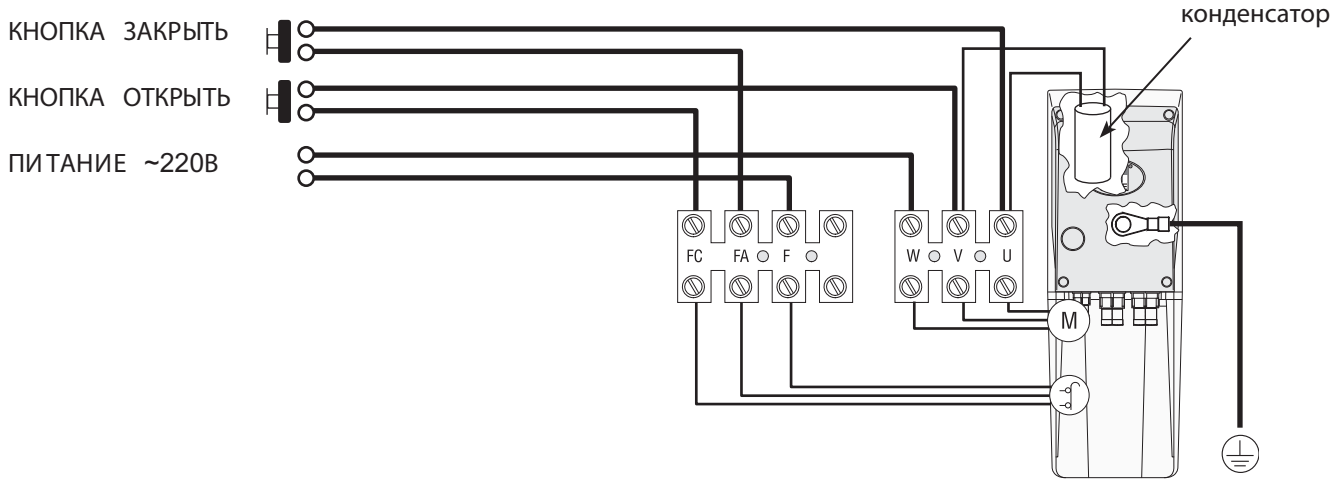


5.7 Подключение приводов с концевыми выключателями к блокам управления

Для подключения используйте оснастку, гарантирующую защиту кабелей от повреждения.



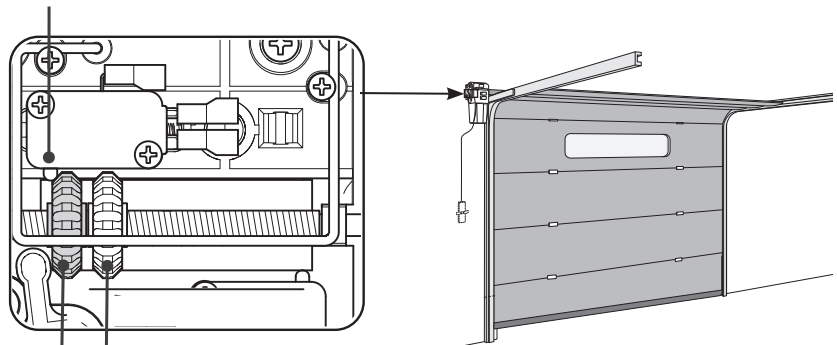
5.8 Прямое подключение кнопок управления к приводу (только для C-VX / C-VXK)



5.9 Регулировка концевых выключателей (только для моделей с концевыми выключателями)

Убедитесь, что ворота закрыты и оба регулировочных колеса находятся в левом положении.
 Примечание: привод уже настроен в положении "закрыто", то есть концевой выключатель положения "закрыто" отрегулирован.

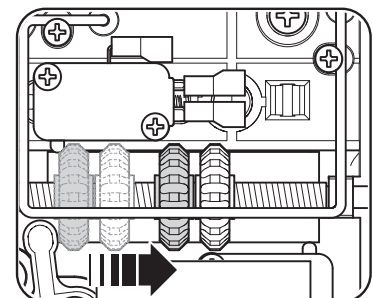
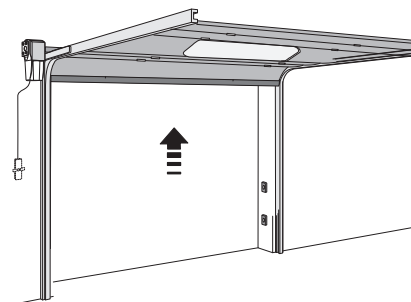
Микровыключатель конечного положения при закрытии



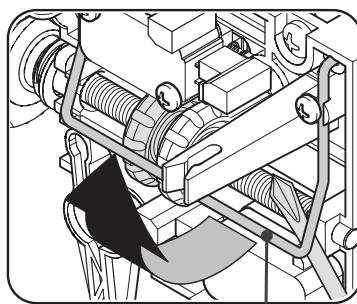
Белое регулировочное колесо открывания

Красное регулировочное колесо закрывания

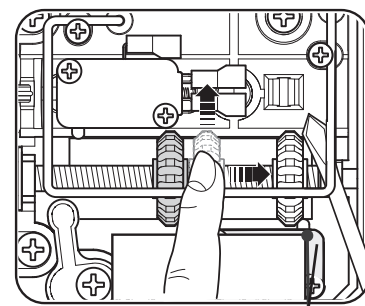
Полностью откройте ворота (вручную или с помощью привода).
 Оба регулировочных колеса сместятся вправо.



Отвёрткой приподнимите фиксирующую пружину и вручную вращайте белое регулировочное колесо до тех пор, пока оно не достигнет концевого выключателя открытия и он сработает. Верните пружину на место для фиксации положения колёс.



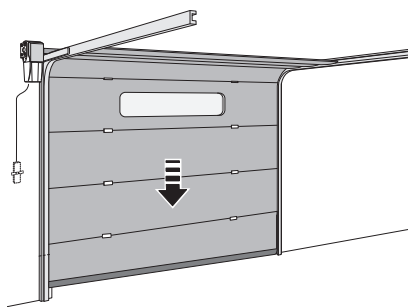
Фиксирующая пружина



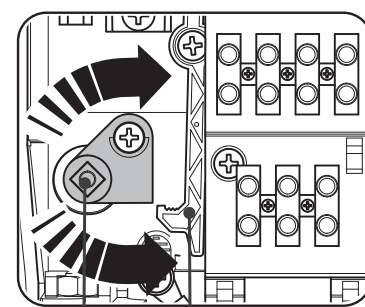
Концевой выключатель открытия

Полностью закройте ворота и убедитесь, что рычаг безопасности освободил вращение штыря механизма разблокировки.

Примечание: Рычаг безопасности позволяет воспользоваться системой разблокировки (CMS или C002) только при закрытых воротах.

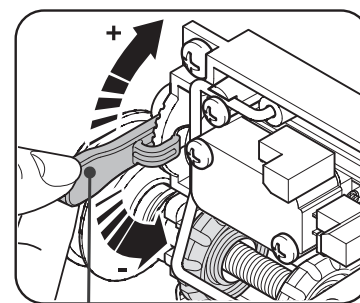
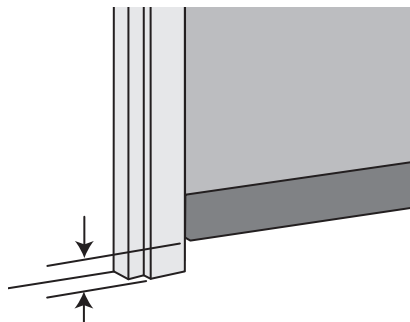


Штырь разблокировки



Рычаг безопасности

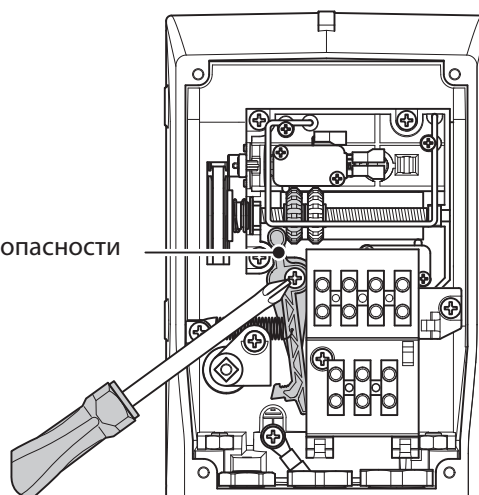
Внимание! После настройки секционных ворот в закрытом положении может остаться просвет между полом и полотном ворот. Устраните просвет, передвигая рычаг микрорегулировки вверх или вниз. Один шаг рычага пропорционален перемещению ворот на один сантиметр.



Рычаг микрорегулировки

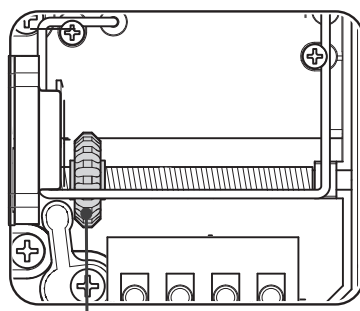
Важно! В приводах устанавливаемых на откатные и складывающиеся ворота удалите рычаг безопасности.

Рычаг безопасности

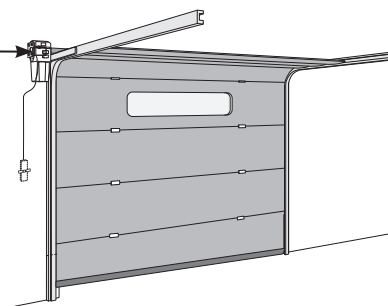


5.10 Регулировка конечного положения на приводах с энкодером

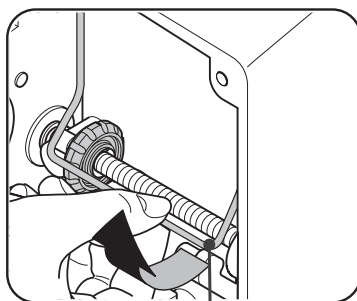
Перед началом регулировки конечного положения проведите калибровку в соответствии с инструкцией на блок управления. После калибровки ворота должны находиться в закрытом положении, а регулировочное колесо должно находиться слева.



Регулировочное колесо

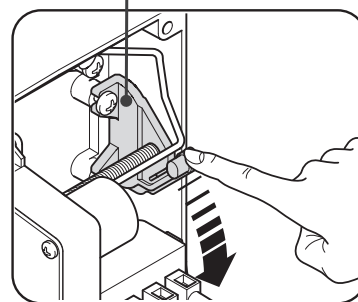


Приподнимите фиксирующую пружину над суппортом кронштейна и опустите её на регулировочное колесо. Важно! В приводах, устанавливаемых на откатные или складывающиеся ворота пружина не должна входить в зацепление с колесом.

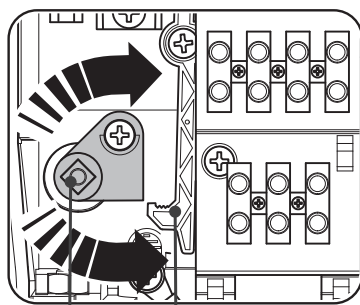


Фиксирующая пружина

Кронштейн



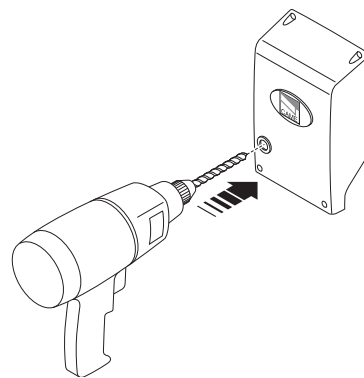
Убедитесь, что рычаг безопасности освобождает систему разблокировки. Примечание: рычаг безопасности позволяет воспользоваться системой разблокировки (CMS или C002) только при закрытых воротах.



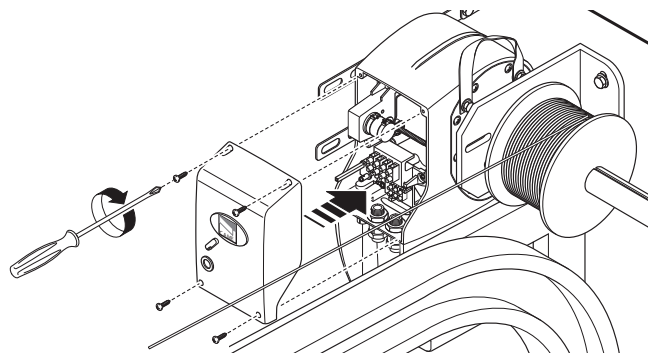
Штырь разблокировки Рычаг безопасности

5.11 Установка защитной крышки

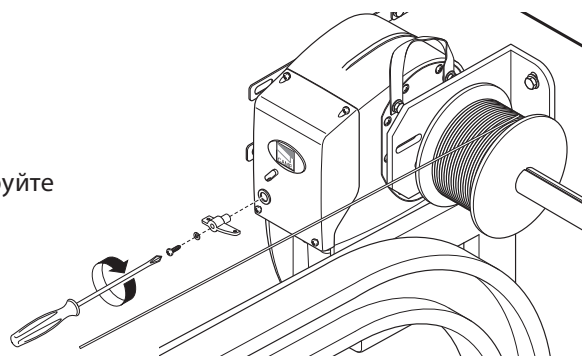
1) После выполнения монтажа и электрических подключений просверлите отверстия $\varnothing 13\text{мм}$ в защитной крышке в указанных местах.



2) Закрепите крышку прилагаемыми винтами.

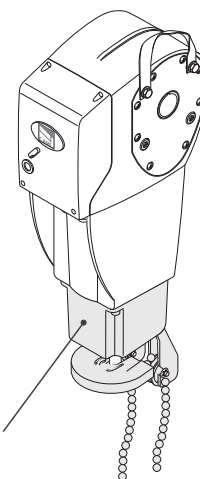


3) Вставьте ручку разблокировки в отверстие и зафиксируйте её винтом с шайбой.



5.12 Ручной редуктор

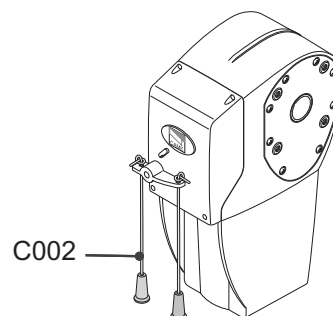
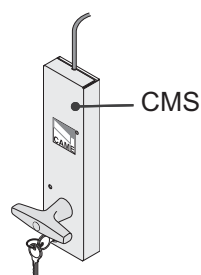
Ручной редуктор для секционных ворот (аксессуар C001) - это приспособление для открывания и закрывания ворот при помощи шариковой цепи. Он может применяться как на горизонтально, так и на вертикально смонтированном приводе.



Ручной редуктор C001

5.13 Аварийная разблокировка

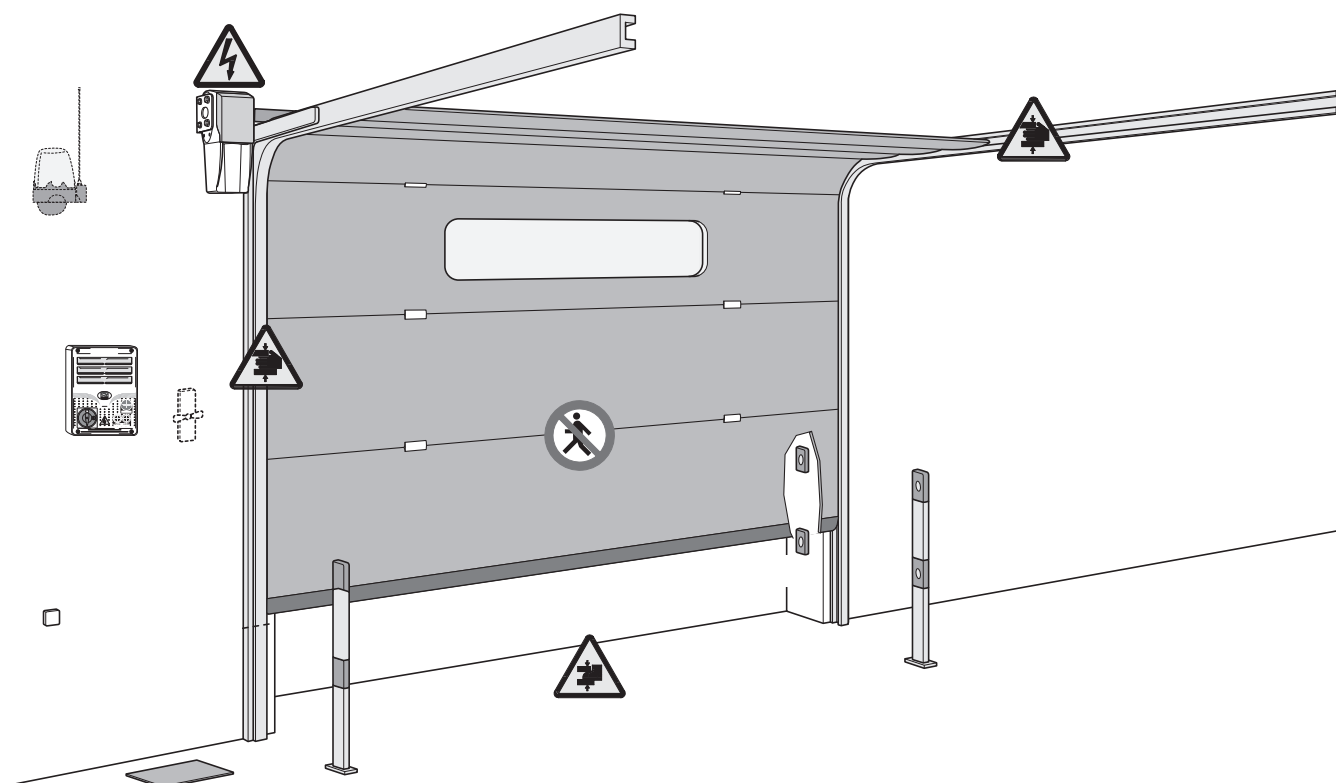
Опционально привод может быть оснащён системой дистанционной разблокировки CMS или C002. Разблокировка работает только при закрытых воротах.



6 Техника безопасности

Указания по технике безопасности

Привод должен быть смонтирован и использоваться согласно настоящей инструкции. Любое другое использование привода недопустимо и опасно. Производитель не несёт ответственности за любой ущерб, явившийся результатом неграмотного, неправильного или небрежного использования привода. Не прикасайтесь к направляющим ворот и любым другим подвижным частям механизмов. Не находитесь в зоне движения ворот. Не перегружайте двигатель привода. Это может привести к опасной ситуации.



Не разрешайте детям играть или находиться рядом с автоматическими воротами. Держите в недоступном для детей месте брелки-передатчики и другие устройства управления приводом во избежание случайного срабатывания. Если вы заметили ненормальную работу привода, вы должны немедленно прекратить его использование.



ВНИМАНИЕ!
Опасно для рук.



ВНИМАНИЕ!
Высокое напряжение.



ВНИМАНИЕ!
Опасно для ног.



Не проходить во время работы привода.

7 Обслуживание

7.1 Периодическое техническое обслуживание

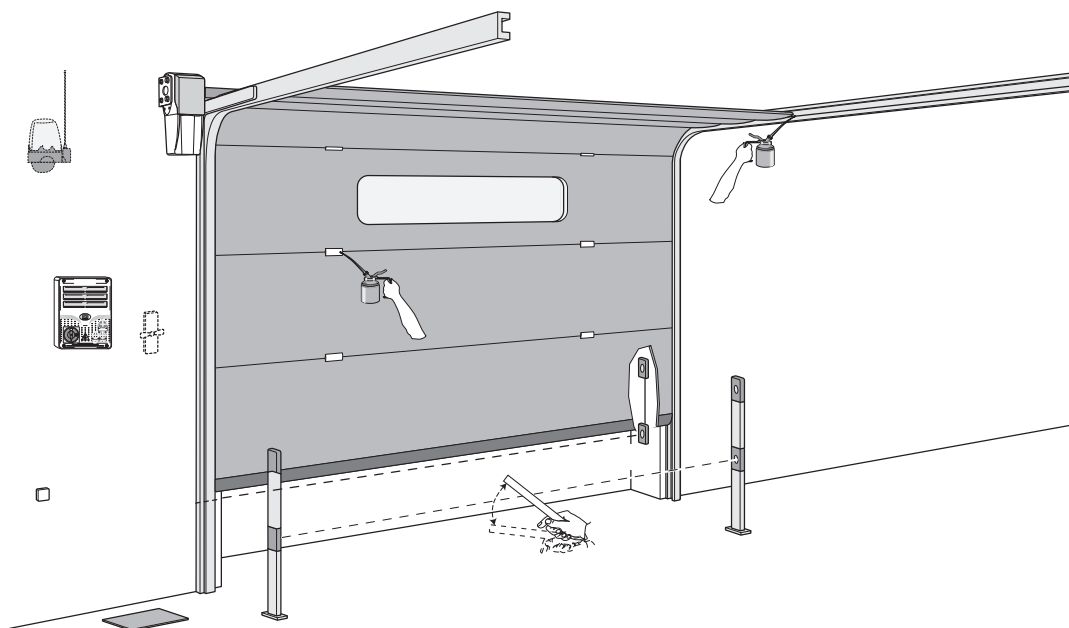
При проведении ТО необходимо очистить оптические поверхности фотоэлементов, проверить функционирование всех устройств безопасности, убедиться в отсутствии препятствий для нормальной работы привода:

- Проверить наличие смазки в трущихся узлах и затяжку резьбовых соединений.

Для проверки эффективности системы безопасности установите препятствие перед фотоэлементами во время движения ворот. Если направление движения ворот изменится или ворота останутся, то система работает нормально. Это единственная процедура обслуживания проводимая с включённым питанием привода.

- При проведении любых других операций по обслуживанию следует отключить питание автоматики во избежание случайного движения ворот.

- Для очистки фотоэлементов пользуйтесь мягкой влажной тряпкой. Не пользуйтесь растворителями и химическими чистящими средствами.



- Смазывайте трущиеся детали механизма всякий раз когда обнаруживается вибрация или скрип при работе привода.

- Убедитесь, что растения не мешают работе фотоэлементов и нет препятствий для движения ворот.

7.2 Перечень возможных неисправностей

НЕИСПРАВНОСТЬ	ВОЗМОЖНАЯ ПРИЧИНА	ВАШИ ДЕЙСТВИЯ
Ворота не закрываются и не открываются	Отсутствует питающее напряжение Привод разблокирован Разряжены батарейки брелка-передатчика Брелок-передатчик неисправен Сломана или застряла кнопка СТО П Неисправна кнопка или ключ управления	Проверьте наличие питания Заблокируйте привод Замените батарейки Звоните установщику Звоните установщику Звоните установщику
Ворота открываются, но не закрываются	Препятствие между фотоэлементами Сработал чувствительный профиль	Проверить чистоту фотоэлементов и свободное пространство между ними
Ворота закрываются, но не открываются	Срабатывает чувствительный профиль	Звоните установщику
Не работает сигнальная лампа	Лампа перегорела	Звоните установщику

Журнал технического обслуживания (заполняется каждые 6 месяцев)

Дата	Выполненные работы	Подпись

7.3 Ремонтные работы



Данная таблица предназначена для учёта внепланового обслуживания, ремонтов и настройки оборудования проводимой специалистами обслуживающих организаций.

Примечание: ремонтные работы должны производиться квалифицированным персоналом.

Журнал внепланового обслуживания

Штамп обслуживающей организации	Марка привода
	Дата проведения работ
	Подпись специалиста
	Подпись заказчика
Выполненные работы _____ _____	

Штамп обслуживающей организации	Марка привода
	Дата проведения работ
	Подпись специалиста
	Подпись заказчика
Выполненные работы _____ _____	

Штамп обслуживающей организации	Марка привода
	Дата проведения работ
	Подпись специалиста
	Подпись заказчика
Выполненные работы _____ _____	


Штамп обслуживающей организации	Марка привода
	Дата проведения работ
	Подпись специалиста
	Подпись заказчика

Выполненные работы _____

Штамп обслуживающей организации	Марка привода
	Дата проведения работ
	Подпись специалиста
	Подпись заказчика


Выполненные работы _____

8 Выведение из эксплуатации и утилизация

 CAME CANCELLI AUTOMATICI S.p.A. имеет сертификат системы защиты окружающей среды UNI EN ISO 14001, гарантирующий экологическую безопасность на ее заводах. Мы просим чтобы Вы продолжали защищать окружающую среду. CAME считает одним из фундаментальных пунктов стратегии рыночных отношений выполнение этих кратких руководящих принципов:

УПАКОВОЧНЫЕ МАТЕРИАЛЫ

Упаковочные компоненты (картон, пластмасса и т.д.) - твердые отходы утилизируемые без каких-либо специфических трудностей. Необходимо просто разделить их так, чтобы они могли быть переработаны. Утилизацию необходимо проводить в соответствии с действующим законодательством местности в которой производилась эксплуатация изделия. НЕ ЗАГРЯЗНЯТЬ ОКРУЖАЮЩУЮ СРЕДУ !

 Наши продукты изготовлены с использованием различных материалов. Большинство из них алюминий, пластмасса, железо, электрические кабели можно считать твердыми отходами. Они могут быть переработаны специализированными компаниями. Другие компоненты: электрическая монтажная плата батареи дистанционного управления и т.д. могут содержать опасные отходы. Они должны передаваться компаниям имеющим лицензию на их переработку в соответствии с действующим законодательством.

НЕ ЗАГРЯЗНЯЙТЕ ОКРУЖАЮЩУЮ СРЕДУ !

9 Декларация соответствия



MANUFACTURER'S STATEMENT

Pursuant to attachment II B of Machine Directive 98/37/CE



CAME Cancelli Automatici S.p.A.
Via Martiri della Libertà, 15
31030 Dosson di Casier - Treviso - ITALY
tel (+39) 0422 4940 - fax (+39) 0422 4941
internet: www.came.it - e-mail: info@came.it

IMPORTANT WARNING!

It is forbidden to operate the product/s, which is/are the object of this statement, before completion and/or incorporation, in full compliance of the Law on Electromagnetic Compatibility.

Hereby declares itself liable, as concerns the following gate and garage-door automation products, called:

INDUSTRIAL CLOSURE AUTOMATION C100-CBY-
CBYTCBXCBCXECBXXKCBXEK-CBXE24-CBXT-CBXET

WITH THE FOLLOWING CONTROL PANELS ZC3-
ZC3C-ZC4-ZC5-ZM2-ZM3EC-ZCX10-ZCX10C
ZT4-ZT4C-ZT5-ZT5C-ZT6C-ZL80-ZL80C

...comply with the essential requisites and with the pertinent laws and regulations, as set forth by the following Directives and with the applicable parts of the reference Standards shown below.

98/37/CE - MACHINE DIRECTIVE
2006/95/CE - LOW VOLTAGE DIRECTIVE
89/106/CEE - CONSTRUCTION MATERIALS DIRECTIVE 2004/108/
CE - ELECTROMAGNETIC COMPATIBILITY DIRECTIVE

EN 13241-1	EN 12635	EN 61000-6-2
EN 12453	EN 12978	EN 61000-6-3
EN 12445	EN 60335-1	EN 60204-1

THE MANAGING DIRECTOR
Sig. Andrea Menuzzo

Manual code:ve g. /... © C A M E c a n c e l l i a u t o m a t i c i s . p . a .
Данные и информация, указанные в настоящем описании могут быть изменены CAME cancelli automatici s.p.a. без предварительного уведомления.

ООО"УМС Рус" - Официальное представительство
компании "CAME Cancelli Automatici S.p.A." в России

Тел: (495) 739-00-69,

Web: www.camerussia.com, E-mail: info@camerussia.com

Техническая поддержка: 8-800-200-15-50

