

IT SBLOCCO A CHIAVE PERSONALIZZATA

COMPONENTI

1. Meccanismo di sblocco
2. Chiave personalizzata
3. 4 viti di fissaggio UNI 5931 M8 x 30
4. 4 rosette zigrinate

MONTAGGIO

Fissare lo sblocco sulla staffa del motore saldata all'anta con le viti e le rosette in dotazione **A**.

PER SBLOCCARE:

- Sollevare la protezione e sbloccare girando la chiave personalizzata in senso orario **1**.
- Togliere la chiave, riposizionare la protezione e spingere o tirare l'anta **C**.

ATTENZIONE: è consigliabile togliere la tensione prima di sbloccare l'automazione.

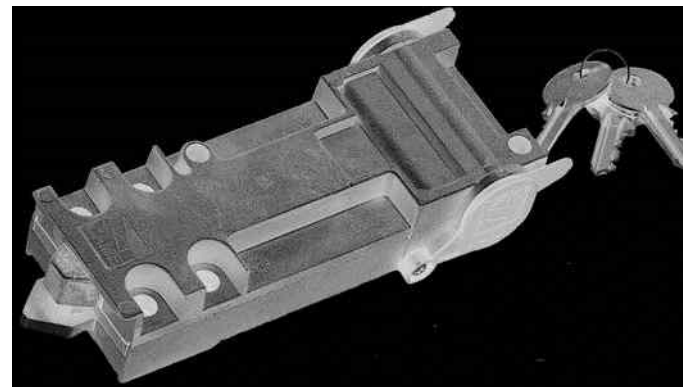
PER BLOCCARE:

- Chiudere l'anta: il meccanismo la riaggancerà automaticamente.

Dismissione e smaltimento - Prima di procedere è sempre opportuno verificare le normative specifiche vigenti nel luogo d'installazione. I componenti dell'imballo (cartone, plastiche, etc) sono assimilabili ai rifiuti solidi urbani e possono essere smaltiti senza alcuna difficoltà, semplicemente effettuando la raccolta differenziata per il riciclaggio. Altri componenti (schede elettroniche, batterie dei trasmettitori, etc.) possono invece contenere sostanze inquinanti. Vanno quindi rimossi e consegnati a ditte autorizzate al recupero e allo smaltimento degli stessi.

NON DISPERDERE NELL'AMBIENTE!

I dati e le informazioni indicate in questo manuale sono da ritenersi suscettibili di modifica in qualsiasi momento e senza obbligo di preavviso.



EN CUSTOMISED-KEY RELEASE

COMPONENTS

1. Release mechanism
2. Customised key
3. 4 UNI 5931 M8 x 30 fastening screws
4. 4 toothed washers

MOUNTING

Using the issued screws and washers, fasten the release to the motor bracket which is welded to the gate/door leaf **A**.

TO RELEASE:

- Raise the protective cover and lock by turning the customised key clockwise **1**.
- Then remove the key, replace the protective cover and either push or pull the gate/door leaf **C**.

WARNING: cut off the main power supply before releasing the operator.

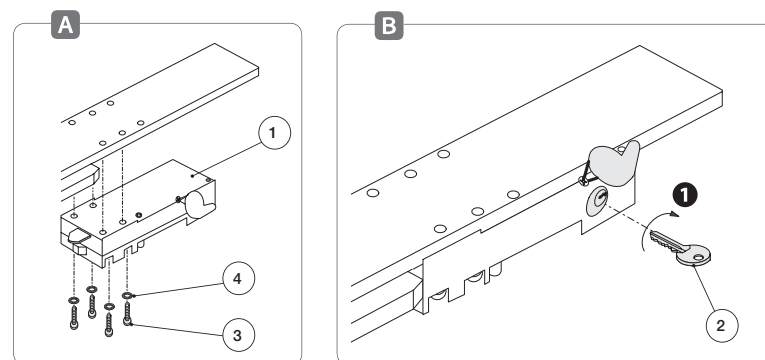
TO LOCK:

- Shut the gate/door leaf: the mechanism will automatically latch it.

Dismantling and disposal - Before proceeding it is always a good idea to check your local legislation on the matter. The packaging components (cardboard, plastic, etc) are solid urban waste and may be disposed of without difficulty, simply throw them out in the corresponding recycle bins.) Other components (i.e. control boards, transmitter batteries, etc.) may contain hazardous substances. These must therefore be handed over to the specially authorised disposal firms.

DO NOT DISPOSE OF IN NATURE!

The data and information in this manual may be changed at any time and without prior notice.



FR DÉBLOCAGE A CLÉ PERSONNALISÉE

COMPOSANTS

1. Mécanisme de déblocage
2. Clé personnalisée
3. 4 vis de fixation UNI 5931 M8 x 30
4. 4 rondelles crénelées

MONTAGE

Fixer le mécanisme de déblocage sur l'étrier du moteur soudé sur le vantail avec les vis et les rondelles fournies **A**.

POUR DÉBLOQUER:

- Soulever la protection et débloquer en faisant tourner la clé personnalisée dans le sens des aiguilles d'une montre **1**.
- Retirer la clé, remettre la protection en place et pousser ou tirer le vantail **C**.

ATTENTION : il est recommandé de couper l'alimentation avant de débloquer l'automatisme.

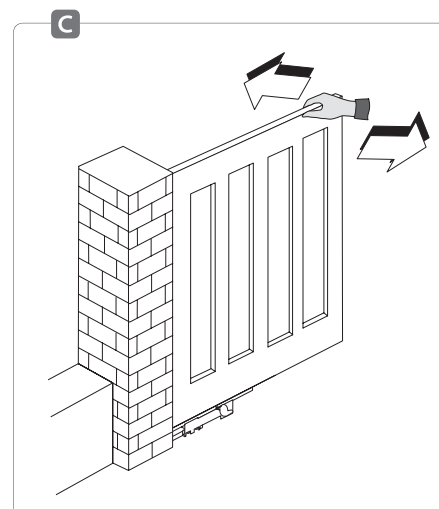
POUR BLOQUER:

- Fermer le vantail: le mécanisme le raccrochera automatiquement.

Élimination et mise au rebut - Avant d'effectuer ces opérations il est toujours recommandé de vérifier les normes spécifiques en vigueur sur le lieu d'installation. Les composants de l'emballage (carton, plastiques, etc.) sont assimilables aux déchets urbains solides et peuvent être éliminés sans aucune difficulté, simplement en procédant au recueil différencié pour le recyclage. D'autres composants (cartes électroniques, batteries des émetteurs, etc.) peuvent par contre contenir des substances polluantes. Il faut donc les désinstaller et les remettre aux entreprises ayant les autorisations nécessaires pour la récupération et l'élimination de ceux-ci.

NE PAS ÉLIMINER DANS L'ENVIRONNEMENT !

Les données et les informations contenues dans ce manuel sont susceptibles de subir des modifications à tout moment et sans aucune obligation d'avertir à l'avance.



CAME

A4366

CE



IT Italiano

EN English

FR Français

DE Deutsch

ES Español

NL Nederlands

PT Portugues

PL Polski

RU Русский

www.came.com

CAMEGROUP

DE ENTRIEGELUNGSEINHEIT MIT INDIVIDUELLEM SCHLÜSSEL

BESTANDTEILE

1. Entriegelungsmechanismus
2. Personalisierter Schlüssel
3. 4 Befestigungsschrauben UNI 5931 M8 x 30
4. 4 gerändelte Unterlegscheiben

MONTAGE

Entriegelungseinheit mit den mitgelieferten Schrauben und Unterlegscheiben gemäß Abb. **A** befestigen.

ENTRIEGELN:

- Schutzabdeckung anheben und durch Rechtsdrehung des personalisierten Schlüssels entriegeln **1**.
- Schlüssel herausziehen, Schutzabdeckung wieder anbringen und den Torflügel drücken oder ziehen **C**.

ES DESBLOQUEO DE LLAVE PERSONALIZADA

COMPONENTES

1. Mecanismo de desbloqueo
2. Llave personalizada
3. 4 tornillos de fijación UNI 5931 M8 x 30
4. 4 arandelas moleteadas

MONTAJE

Fijar el desbloqueo en el soporte del motor soldado en la hoja con los tornillos y las arandelas suministradas **A**.

PARA DESBLOQUEAR:

- Alzar la protección y desbloquear girando la llave personalizada en sentido horario **1**.
- Quitar la llave, volver a ubicar la protección y empujar o tirar la hoja **C**.

ATENCIÓN: se aconseja quitar la tensión antes de desbloquear la automatización.

NL ONTGRENDELING MET EIGEN SLEUTEL

COMPONENTEN

1. Ontgrendelingsstelsysteem
2. Eigen sleutel
3. 4 borgschroeven UNI 5931 M8 x 30
4. 4 kransjes met groefjes

MONTAGE

Zet de ontgrendeling vast op de motorbeugel die op de vleugel is gelast met de meegeleverde schroeven en kransjes **A**.

ONTGRENDLEN:

- Til de bedekking op en draai de eigen sleutel naar rechts om te ontgrendelen **1**.
- Haal de sleutel eruit, monteer de bedekking weer en duw of trek de vleugel open of dicht **C**.

OPGELET: wij raden aan eerst de spanning uit te schakelen voordat u de automatisering ontgrendelt.

ACHTUNG: es ist ratsam, vor der Entriegelung des Antriebs die Stromzufuhr zu unterbrechen.

VERRIEGELN:

- Torflügel vollständig schließen: der Mechanismus rastet automatisch ein.

Abbau und Entsorgung - Vor der Entsorgung ist es empfehlenswert, sich über die am Installationsort geltenden Vorschriften zu informieren. Die Bestandteile der Verpackung (Pappe, Kunststoff usw.) können getrennt gesammelt mit dem normalen Hausmüll entsorgt werden. Weitere Bestandteile (Platinen, Handsenderbatterien usw.) können Schadstoffe enthalten. Sie müssen dementsprechend entfernt und in zugelassenen Fachbetrieben entsorgt werden.

NICHT IN DIE UMWELT GELANGEN LASSEN!

Die in dieser Anleitung angegebenen Daten und Informationen können jederzeit, ohne Vorankündigung abgeändert werden.

PARA BLOQUEAR:

- Cerrar la hoja: el mecanismo la reenganchará automáticamente.

Desguace y eliminación - Antes de operar es siempre conveniente verificar las normativas específicas vigentes en el lugar donde se efectuará la instalación. Los componentes del embalaje (cartón, plástico, etc.) son asimilables a los desechos sólidos urbanos y pueden eliminarse sin dificultad efectuando la recogida diferenciada para el sucesivo reciclaje de dichos materiales. Otros componentes (tarjetas electrónicas, baterías de emisores, etc.) podrían contener sustancias que contaminan. Se deben quitar de los equipos y entregar a las empresas autorizadas para la recuperación y la eliminación de los mismos.

¡NO DISEMINAR EN EL MEDIOAMBIENTE!

Los datos y las informaciones contenidas en este manual pueden ser modificados en cualquier momento sin obligación de preaviso.

VERGRENDELLEN:

- Sluit de vleugel: de vergrendeling schakelt automatisch in.

Ontmantelen en slopen - Voordat u dit doet dient u altijd de voorschriften terzake te controleren die gelden in het land van installatie. Verpakkingsafval zoals karton, plastic enzovoort, wordt ingedeeld als normaal huisafval en kan zonder problemen worden verzameld en verdeeld voor afvalrecyclage. Andere componenten zoals printkaarten, de batterijen van zenders enzovoort, kunnen schadelijke stoffen bevatten. Lever deze in bij erkende afvalbedrijven voor beheer van schadelijk afval.

VERVUIL HET MILIEU NIET MET AFVAL!

De gegevens en informatie die in deze handleiding staan, kunnen op elk ogenblik en zonder verplichting tot waarschuwing vooraf worden gewijzigd.

PT DESBLOQUEIO COM CHAVE PERSONALIZADA

COMPONENTES

1. Mecanismo de desbloqueio
2. Chave personalizada
3. 4 parafusos de fixação UNI 5931 M8 x 30
4. 4 roscas serrilhadas

MONTAGEM

Fixe o desbloqueio no suporte do motor soldado na folha com os parafusos e as **A** roscas fornecidas.

PARA DESBLOQUEAR:

- Levante a protecção e desbloqueie, a girar a chave personalizada no sentido horário **1**.
- Retire a chave, recoloque a protecção e empurre ou puxe a folha **C**.

ATENÇÃO: recomenda-se, desligar a tensão antes de desbloquear a automatização.

PL SYSTEM WYSPRZĘGLAJĄCY Z KLUCZEM PERSONALNYM

ELEMENTY

1. Mechanizm wysprzęglający
2. Klucz personalny
3. 4 śruby mocujące UNI 5931 M8 x 30
4. 4 podkładki gwintowane

MONTAŻ

Przypawać element zawiasu do skrzydła bramy, po czym do niego przy pomocy śrubek i podkładek dostarczonych w wyposażeniu zamocować system wysprzęglający **A**.

W CELU ODBLOKOWANIA:

- Odsunąć wieczko ochronne i odblokować silnik obracając klucz personalny w kierunku zgodnym z ruchem wskazówek zegara **1**.
- Wyjąć klucz, zasunąć wieczko i popchnąć lub pociągnąć skrzydło **C**.

RU СИСТЕМА РАЗБЛОКИРОВКИ С ПОМОЩЬЮ ИНДИВИДУАЛЬНОГО КЛЮЧА

ОСНОВНЫЕ КОМПОНЕНТЫ

1. Механизм разблокировки
2. Индивидуальный ключ
3. 4 крепежных винта UNI 5931 M8x30
4. 4 стопорных шайбы

МОНТАЖ

Закрепите механизм разблокировки на приваренном к створке кронштейне привода с помощью прилагающихся винтов и шайб **A**.

ПРОЦЕДУРА РАЗБЛОКИРОВКИ:

- Сдвиньте защиту замка и разблокируйте привод, повернув ключ по часовой стрелке **1**;
- Вытащите ключ, установите защиту в исходное положение, надавите на створку ворот или потяните ее на себя **C**.

PARA BLOQUEAR:

- Feche a folha: o mecanismo a prenderá automaticamente.

Desmantelamento e eliminação - Antes de proceder é sempre oportuno verificar as normas específicas vigentes no local da instalação. Os componentes da embalagem (papelão, plástico, etc.) podem ser considerados resíduos sólidos urbanos e podem ser eliminados sem qualquer dificuldade, simplesmente efectuando a colecta selectiva para sua reciclagem. Outros componentes (placas electrónicas, baterias de transmissores, etc.) contrariamente podem conter substâncias poluentes. Portanto, devem ser retirados e entregues às empresas autorizadas pela recuperação e eliminação dos mesmos.

NÃO DEIXE NO MEIO AMBIENTE!

Os dados e as informações indicadas neste manual devem ser considerados susceptíveis de alterações a qualquer momento e sem obrigação de prévio aviso.

UWAGA: zaleca się odłączyć zasilanie elektryczne przed odblokowaniem mechanizmu.

W CELU ZABLOKOWANIA:

- Zamknąć skrzydło: mechanizm zablokuje się automatycznie.

Złomowanie - Przed przystąpieniem do złomowania, zawsze należy zapoznać się z regulacjami prawnymi dotyczącymi danego rodzaju materiału obowiązującymi w miejscu instalacji. Elementy opakowania (karton, plastik, itd.), są zakwalifikowane jako odpady stałe nadające się do powtórnego przetworzenia. Inne elementy (płyty elektroniczne, baterie, itd.), mogą natomiast zawierać substancje zanieczyszczające. Należy je zatem usunąć i przekazać do zakładów upoważnionych do ich utylizacji.

NIE PORZUCAĆ W ŚRODOWISKU!

Producent zastrzega sobie prawo wprowadzania zmian bez wcześniejszego powiadomienia.

ВНИМАНИЕ: отключите электропитание перед разблокировкой привода.

ПРОЦЕДУРА БЛОКИРОВКИ:

- Закройте створку ворот: механизм блокируется автоматически.

Утилизация - Утилизацию необходимо проводить в соответствии с действующим законодательством местности, в которой производилась эксплуатация изделия. Упаковочные компоненты (картон, пластмасса и т.д.) — твердые отходы, утилизируемые без каких-либо специфических трудностей. Необходимо просто разделить их так, чтобы они могли быть переработаны. Другие компоненты (электрические монтажные платы, элементы питания дистанционного управления и т.д.) могут содержать опасные отходы. Они должны передаваться компаниям, имеющим лицензию на их переработку в соответствии с действующим законодательством местности.

НЕ ЗАГРЯЗНЯЙТЕ ОКРУЖАЮЩУЮ СРЕДУ!

Все данные и информация, содержащиеся в этой инструкции, могут быть изменены в любое время и без предварительного уведомления.