



ИНСТРУКЦИЯ ПО МОНТАЖУ

A 3024 N

A 5024 N

МОНТАЖ И НАСТРОЙКУ ПРОВОДИТЬ В СООТВЕТСТВИИ С НАСТОЯЩЕЙ ИНСТРУКЦИЕЙ.

ВНИМАНИЕ! НЕПРАВИЛЬНАЯ УСТАНОВКА МОЖЕТ ПРИВЕСТИ К ПОВРЕЖДЕНИЯМ,
ТОЧНО СЛЕДУЙТЕ УКАЗАНИЯМ ИНСТРУКЦИИ.

ДАННАЯ ИНСТРУКЦИЯ ПРЕДНАЗНАЧЕНА ДЛЯ ПРОФЕССИОНАЛЬНЫХ КВАЛИФИЦИРОВАННЫХ СПЕЦИАЛИСТОВ.

1 Условные обозначения



Данным символом обозначаются разделы, требующие особого внимания.



Данным символом обозначаются разделы, относящиеся к безопасности.



Данным символом обозначаются разделы, требующие ознакомления конечного пользователя.

2 Назначение и ограничение по применению

2.1 Назначение

Приводы серии АТІ N с питанием двигателей от 24В предназначены для автоматизации интенсивно используемых бытовых ворот и распашных ворот в кондоминиумах.

2.2 Ограничения по применению

Использование данного изделия не по назначению, а также установка методами, отличными от описанных в настоящем техническом руководстве, запрещены.

3 Соответствие стандартам

Компания CAME cancelli automatici имеет сертификат системы качества ISO 9001:2000; кроме того получила сертификат системы защиты окружающей среды ISO 14001. Вся продукция CAME разрабатывается и производится в Италии.

Продукт соответствует нормам: см. последнюю страницу инструкции (декларация соответствия).

4 Описание

4.1 Привод

Данное изделие разработано и произведено компанией CAME CANCELLI AUTOMATICI S.p.A. в полном соответствии с действующими нормами безопасности. Гарантийный срок эксплуатации составляет 36 месяцев при отсутствии механических повреждений и следов вскрытия.

Корпус привода состоит из двух частей выполненных из алюминиевого сплава, в которых расположены двигатель с микровыключателями, планетарный редуктор и ходовой винт. Привод самоблокирующийся.

4.2 Технические характеристики

Питание блока управления: ~230В, 50/60Гц;

Питание двигателя: =24В;

Максимальный ток: 10А;

Мощность: 120Вт;

Время открывания (90°): регулируемое;

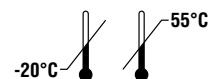
Передаточное число: 1/36;

Интенсивность использования: интенсивного использования;

Класс защиты: IP44;

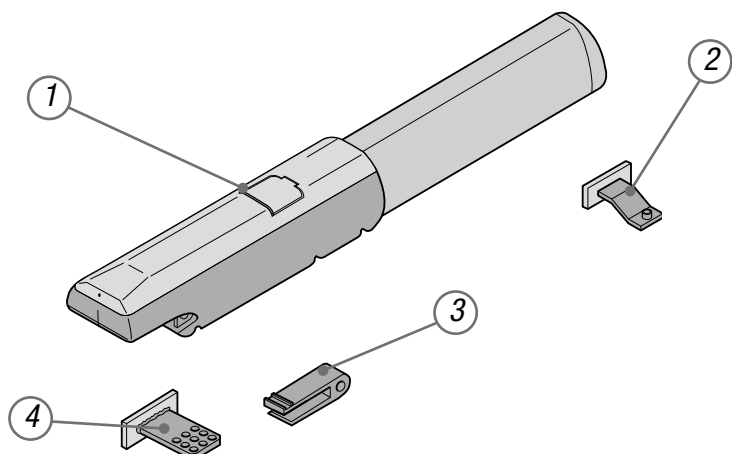
Масса: 10 кг;

Диапазон рабочих температур:



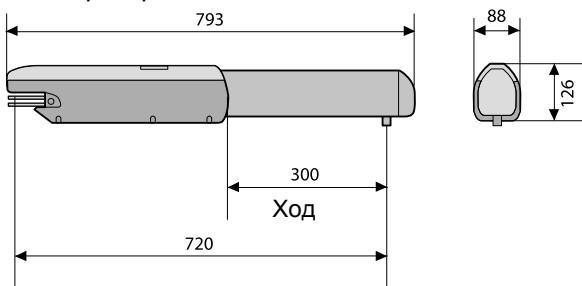
4.3 Основные компоненты

- 1) Привод
- 2) Передний кронштейн
- 3) Подвижный хвостовик
- 4) Задний кронштейн



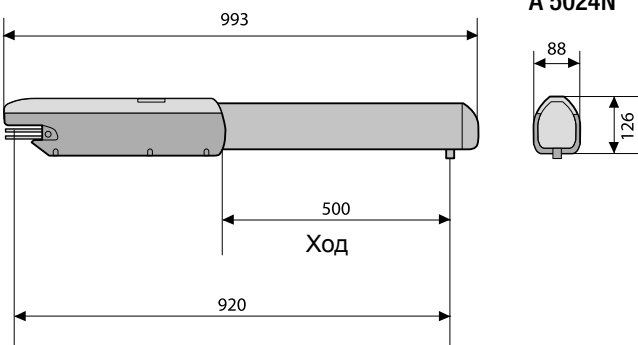
4.4 Габаритные размеры

Размеры приведены в мм.



A 3024N

Ширина створки	Масса створки
м	кг
2.00	800
2.50	600
3.00	400



A 5024N

Ширина створки	Масса створки
м	кг
2.00	1000
2.50	800
3.00	600
4.00	500
5.00	400

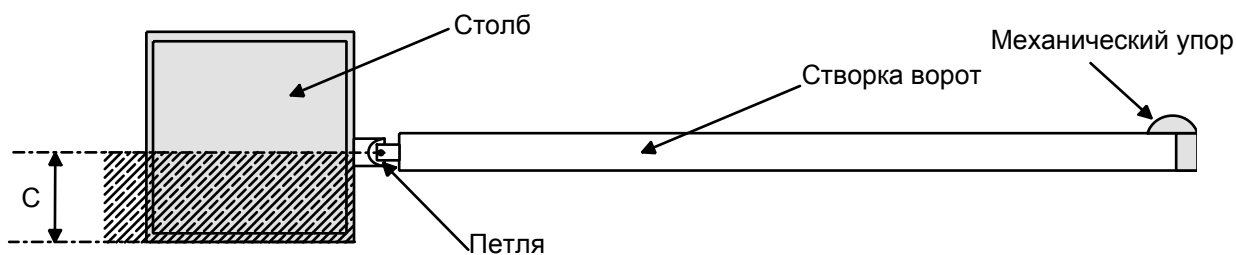
5 Монтаж

⚠ Установка должна выполняться квалифицированным персоналом в полном соответствии с настоящим техническим руководством.

5.1 Предварительные проверки

⚠ Перед установкой автоматической системы требуется провести следующие проверки:

- Убедитесь, что конструкция ворот является прочной, легко поворачивается на петлях и нет никакого трения между подвижной створкой ворот и неподвижными элементами;
- Что размер C не больше значения, указанного в табл. 3, п. 5.5. В противном случае, чтобы соблюсти размеры, будет необходимо доработать столб;
- Удостовериться, что электропроводка прокладывается в соответствии с расположением устройств управления и безопасности;
- Механические упоры крепко закреплены в земле для препятствия движению створки ворот за крайние положения;
- ⚡ Проверьте, что любые внешние линии связи оснащены дополнительной изоляцией по сравнению с внутренними;
- Убедитесь, что трубы и кабельные каналы хорошо пропускают и защищают от механических повреждений электрические кабели.



5.2 Инструменты и материалы

Убедитесь, что применяемые инструменты и материалы полностью исправны и соответствуют действующим нормам безопасности, стандартам и инструкциям. На рисунке ниже приведен минимальный набор инструментов и материалов, требующихся монтажнику.

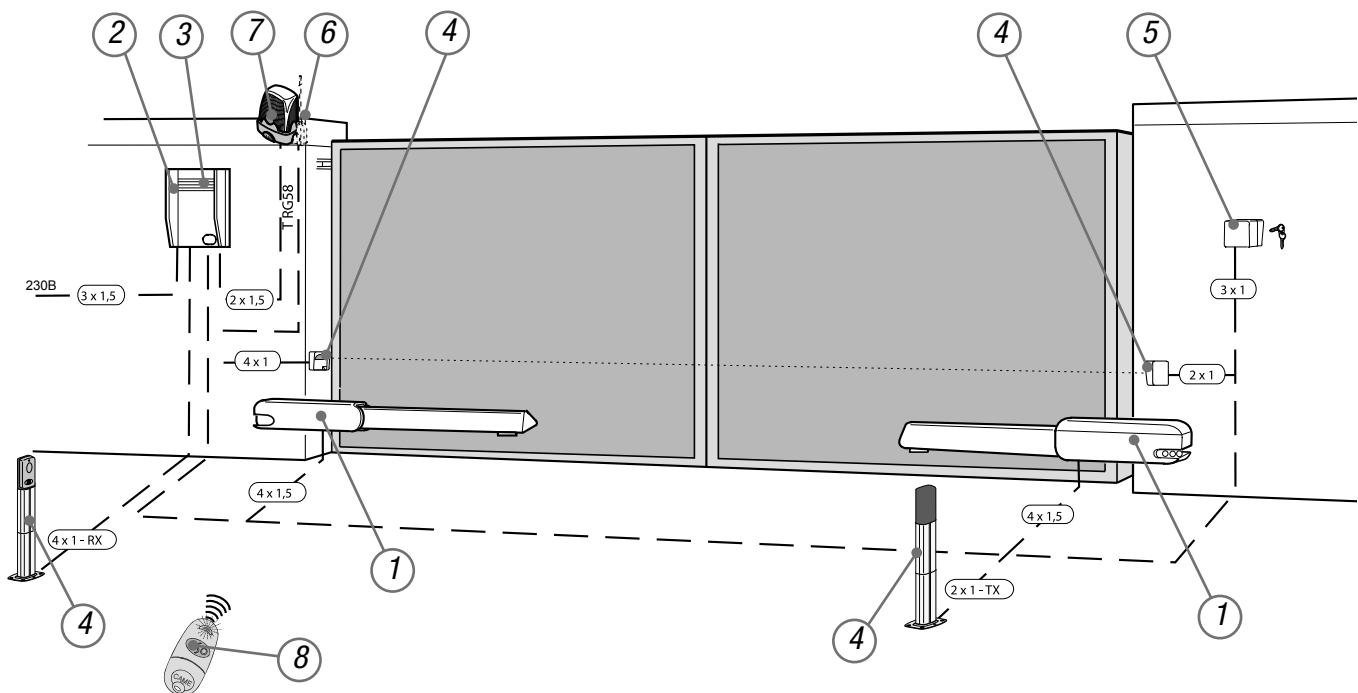


5.3 Тип и сечение кабелей

Подключения	Тип кабеля	Длина кабеля 1 < 10 м	Длина кабеля 10 < 20 м	Длина кабеля 20 < 30 м
Эл. питание блока упр. ~230В	FROR CEI 20-22 CEI EN 50267-2-1	3 x 1,5 мм ²	3 x 2,5 мм ²	3 x 4 мм ²
Эл. питание двигателей =24В		4 x 1 мм ²	4 x 1,5 мм ²	4 x 2,5 мм ²
Сигнальная лампа		2 x 0,5 мм ²	2 x 1 мм ²	2 x 1,5 мм ²
Фотоэлементы (передатчик)		2 x 0,5 мм ²	2 x 0,5 мм ²	2 x 0,5 мм ²
Фотоэлементы (приемник)		4 x 0,5 мм ²	4 x 0,5 мм ²	4 x 0,5 мм ²
Токопотребл. аксес. (24В)		2 x 0,5 мм ²	2 x 0,5 мм ²	2 x 0,5 мм ²
Кнопки управления		2 x 0,5 мм ²	2 x 0,5 мм ²	2 x 1 мм ²
Антенна	RG58	макс. 10 м		

ПРИМЕЧАНИЕ: Если длина кабеля отличается от приведенной в таблице, то необходимо определить его надлежащее сечение исходя из фактической потребляемой мощности устройства в соответствии с действующими нормативами. Для последовательного подключения нескольких устройств данные, приведенные в таблице, должны быть пересчитаны в зависимости от их суммарной мощности и расстояния прокладки кабеля.

5.4 Схема типовой установки



- | | |
|--------------------|----------------------|
| 1) Привод | 5) Ключ-выключатель |
| 2) Блок управления | 6) Антенна |
| 3) Радиоприемник | 7) Сигнальная лампа |
| 4) Фотоэлементы | 8) Брелок-передатчик |

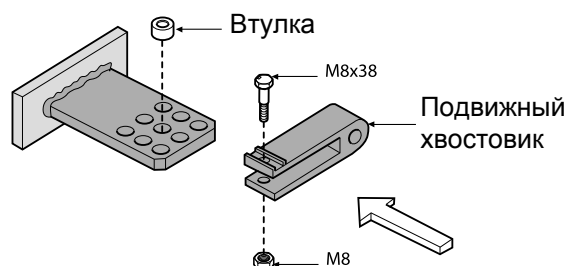
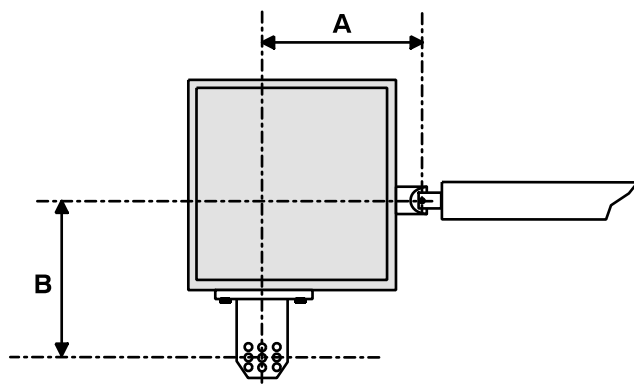
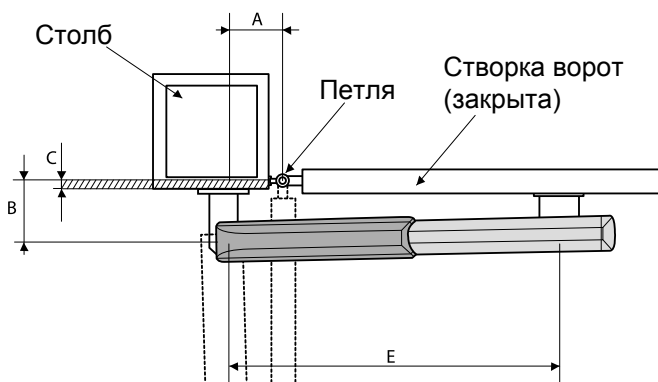
5.5 Последовательность монтажа

⚠ Следующие инструкции - только примеры, поскольку место для установки привода и принадлежностей может отличаться. Задача монтажника - выбрать самое подходящее решение.

Таблица 3

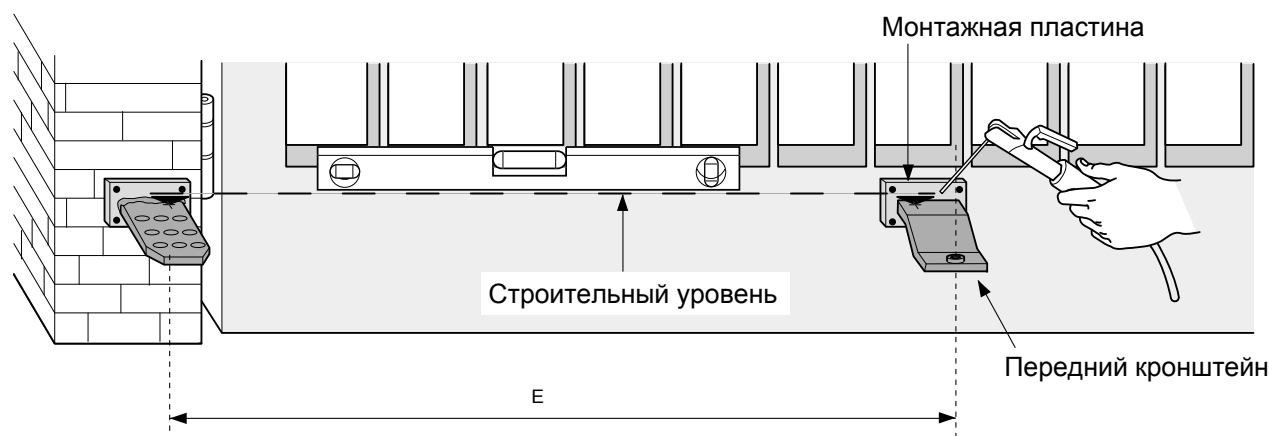
Створка шириной до 3 м				
Угол открывания	A мм	B мм	C макс. мм	E мм
90°	130	130	60	720
120°	130	110	50	720

Створка шириной до 5 м				
Угол открывания	A мм	B мм	C макс. мм	E мм
90°	200	200	120	920
130°	200	140	70	920

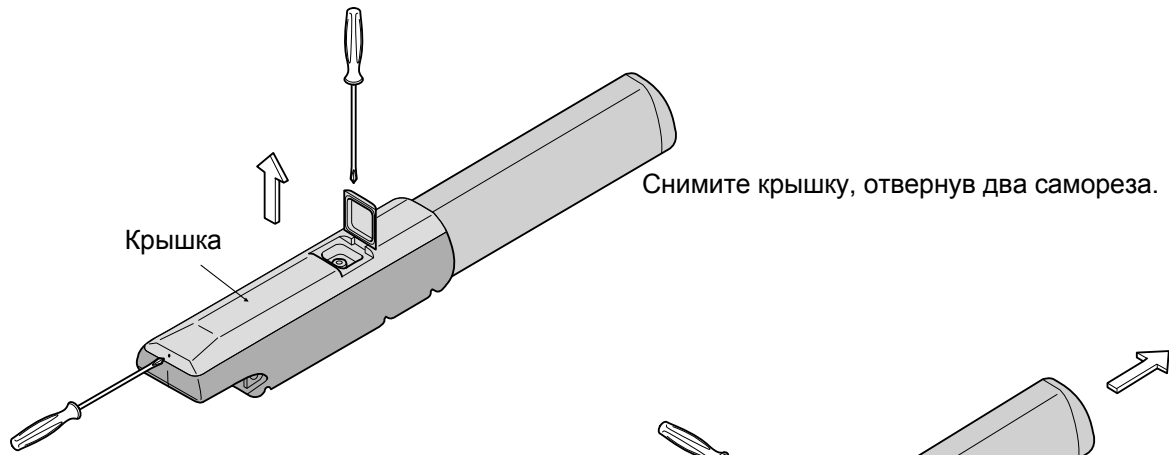


Установить монтажную пластину и задний кронштейн, обеспечивая установочные размеры "А" и "В" между осью петли и центральным отверстием на кронштейне. Задний кронштейн имеет несколько отверстий для регулировки угла открывания ворот.

ПРИМЕЧАНИЕ: С увеличением расстояния "В" угол открывания и скорость ворот уменьшаются, в то время как усилие привода увеличивается. С увеличением расстояния "А" угол открывания, скорость ворот и усилие привода увеличивается.

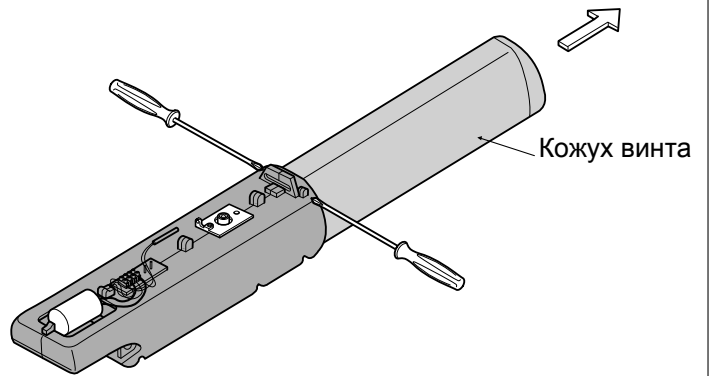


При закрытых воротах установить монтажную пластину на створку ворот. Убедиться, что передний кронштейн установлен горизонтально на одном уровне с задним, и что выдержан размер "Е".



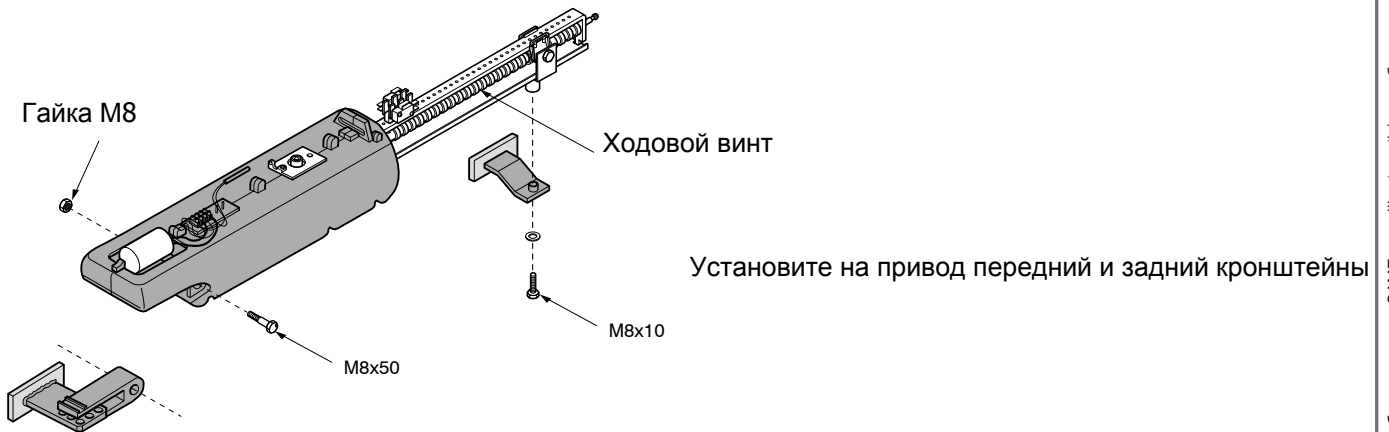
Снимите крышку, отвернув два самореза.

Крышка



Кожух винта

Снимите кожух винта, отвернув два самореза.



Установите на привод передний и задний кронштейны

Гайка M8

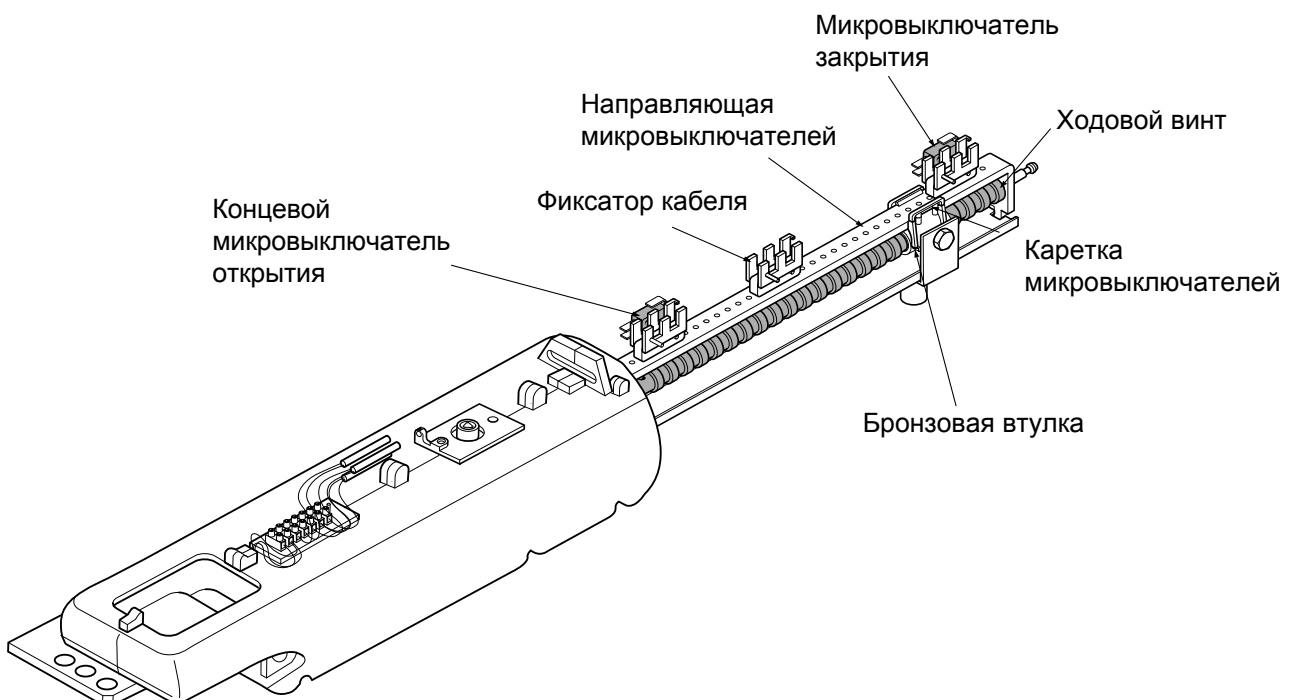
Ходовой винт

M8x50

M8x10

ВНИМАНИЕ: Необходимо смазать ходовой винт и втулку до установки привода (смазкой типа "Литол").

5.6 Регулировка и фиксация микровыключателей



ФАЗА ОТКРЫТИЯ (стоп):

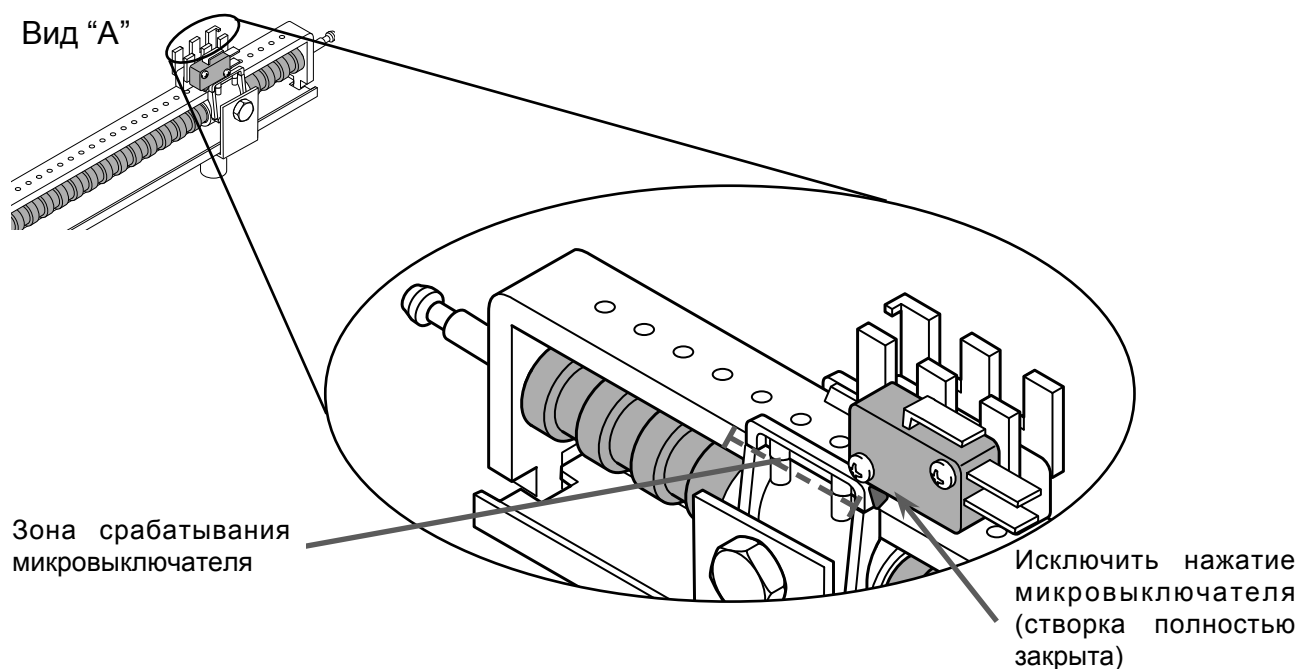
Разблокируйте редуктор и установите створку ворот в полностью открытое положение, открутите винты крепления концевого микровыключателя открытия.

Перемещайте концевой микровыключатель по направляющей, пока не произойдет его контакт с кареткой. Закрепите микровыключатель, используя соответствующие винты.

ФАЗА ЗАКРЫТИЯ (замедление):

Установите створку ворот в полностью закрытое положение. Открутите винты крепления концевого микровыключателя закрытия.

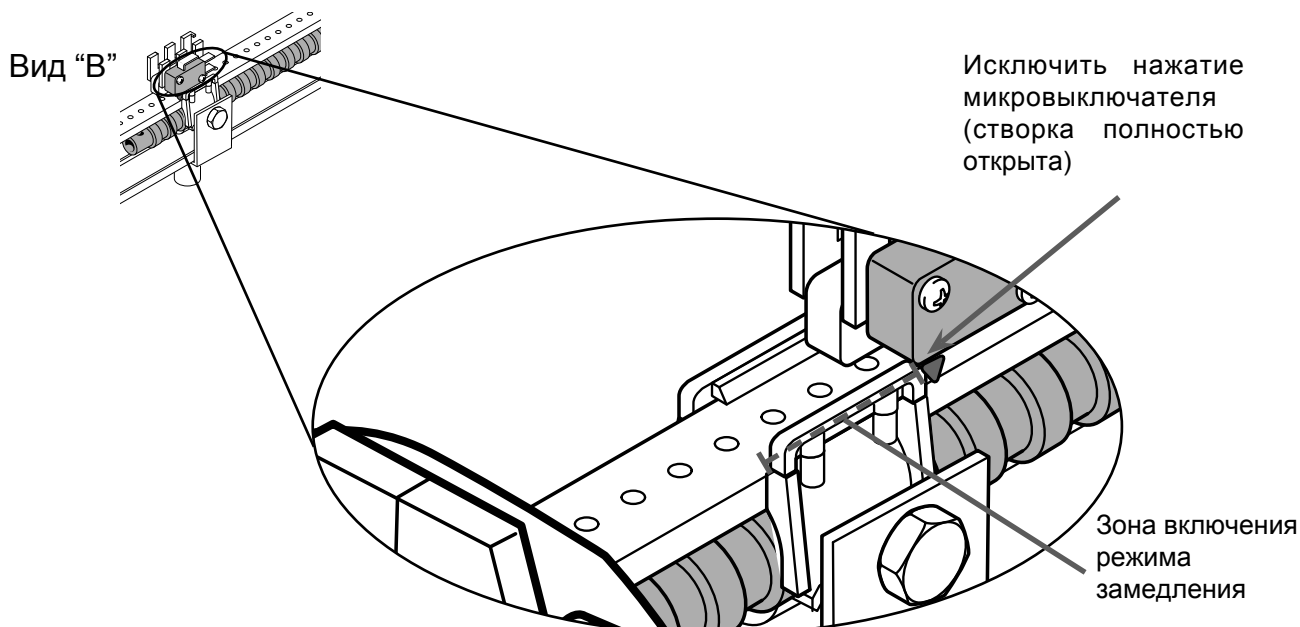
Перемещайте концевой микровыключатель по направляющей, пока не произойдет его контакт с кареткой. Продвигайте микровыключатель дальше до тех пор, пока кнопка микровыключателя не выйдет из зоны срабатывания (вид "А"). Закрепите микровыключатель, используя соответствующие винты.



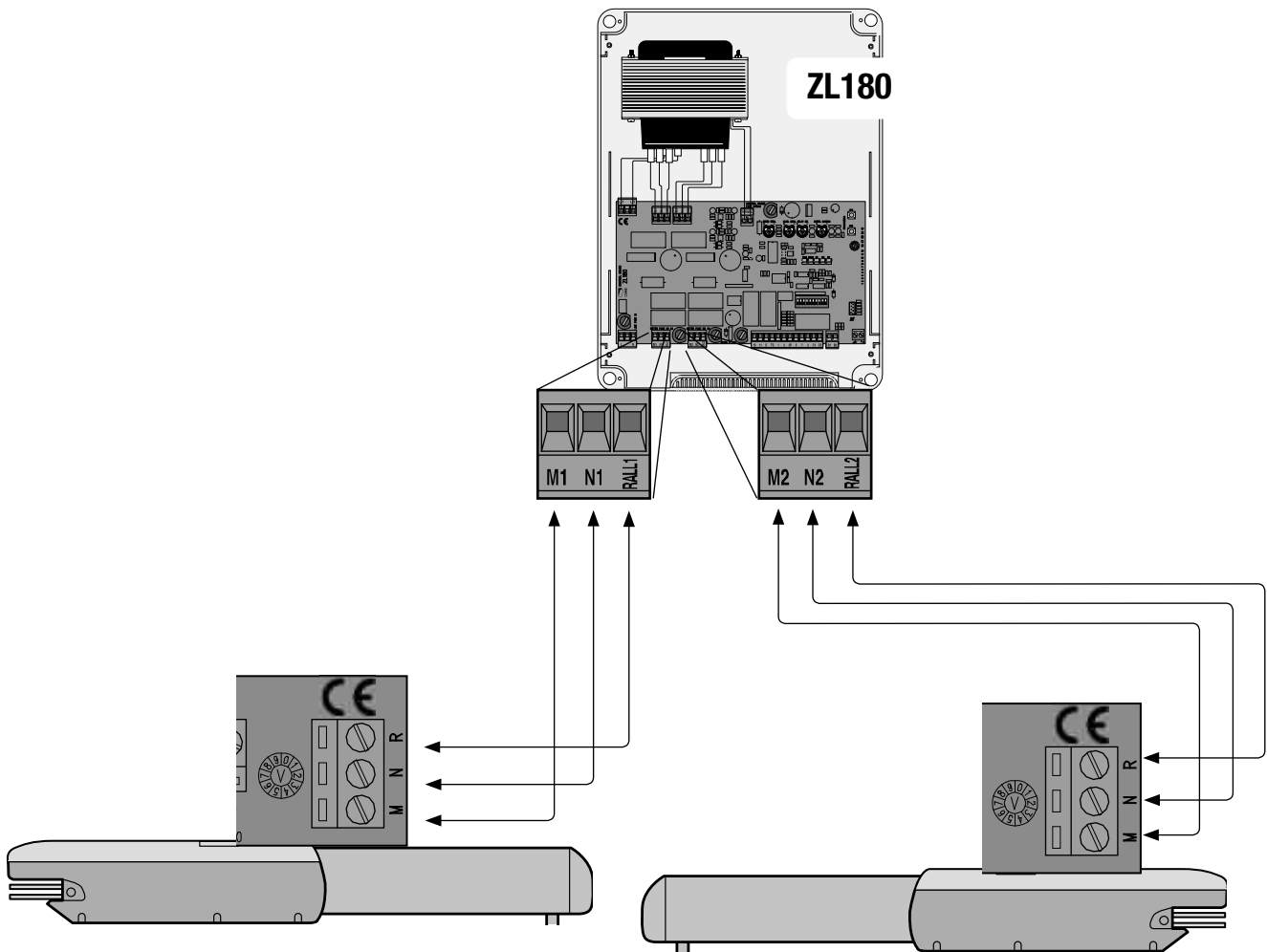
ФАЗА ОТКРЫТИЯ (замедление, если выбрана данная функция):

Разблокируйте редуктор и установите створку ворот в полностью открытое положение, открутите винты крепления концевого микровыключателя открытия.

Перемещайте концевой микровыключатель по направляющей, пока не произойдет его контакт с кареткой. Продвигайте микровыключатель дальше до тех пор, пока кнопка микровыключателя не выйдет из зоны срабатывания (вид "В"). Закрепите микровыключатель, используя соответствующие винты.



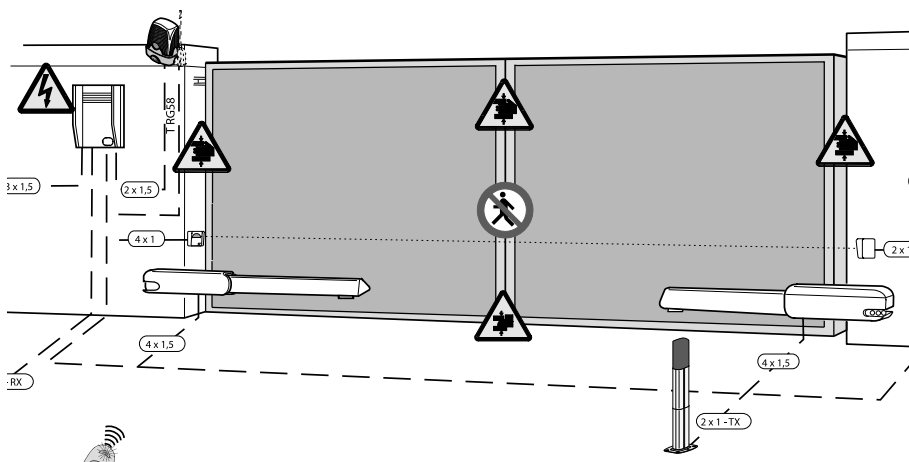
5.7 Подключение к блоку управления ZL180



6 Инструкции по безопасности

⚠ Важные инструкции по безопасности

Привод должен быть смонтирован и использоваться согласно настоящей инструкции. Любое другое использование привода потенциально опасно. Производитель не несёт ответственности за любой ущерб, явившийся результатом неграмотного, неправильного или небрежного использования привода. Не прикасайтесь к подвижным частям механизма. Не находитесь на пути движения ворот во время работы привода. Не препятствуйте движению привода, так как это может привести к травмам и повреждениям.



Опасно!
Берегите руки!



Опасно!
Берегите ноги!



ОПАСНО!
Высокое
напряжение!




Не проходить во
время работы
привода!

Не позволяйте детям играть или находиться рядом с автоматическими воротами. Держите устройства управления в местах, недоступных для детей, и не допускающих случайной активации автоматики. В случае обнаружения неисправности или ненормальной работы системы, немедленно прекратите её использование и отключите электропитание.

7 Обслуживание

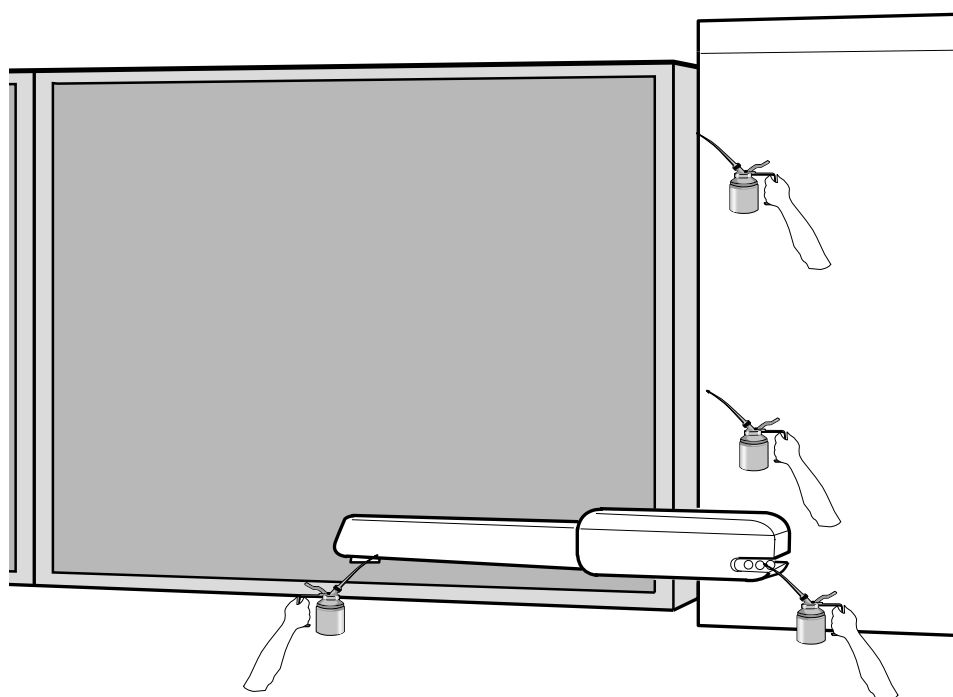
7.1 Периодическое техническое обслуживание

 Пользователь должен выполнять периодическое обслуживание оборудования. Необходимо очищать оптические поверхности фотоэлементов и проверять надёжность их работы. Устранять преграды на пути движения ворот. Проверять наличие смазки и прочность крепления привода.

Для проверки эффективности системы безопасности установите препятствие перед фотоэлементами во время движения ворот. Если направление движения ворот изменится или ворота остановятся, то система работает нормально. Это единственная процедура обслуживания проводимая с включённым электропитанием.

При проведении любых других операций по обслуживанию следует отключить электропитание автоматики во избежание случайного движения ворот.

Для очистки фотоэлементов пользуйтесь мягкой влажной тканью. Не пользуйтесь растворителями и химическими чистящими средствами. Смазывайте трущиеся детали механизма всякий раз, когда обнаруживается вибрация или скрип при работе привода, как показано на рисунке.



Убедитесь, что растения не мешают работе фотоэлементов и нет препятствий для движения ворот.

7.2 Возможные неисправности и способы их устранения


НЕИСПРАВНОСТЬ	ВОЗМОЖНАЯ ПРИЧИНА	СПОСОБ УСТРАНЕНИЯ
Ворота не открываются и не закрываются	<ul style="list-style-type: none">Отсутствует электропитаниеПривод разблокированРазряжены батарейки брелка-передатчикаБрелок-передатчик неисправенСломана или застряла кнопка стопНеисправна кнопка или ключ управления	<ul style="list-style-type: none">Включите электропитаниеЗаблокируйте приводЗамените батарейкиЗвоните установщикуЗвоните установщикуЗвоните установщику
Ворота открываются но не закрываются	<ul style="list-style-type: none">Препятствие между фотоэлементами	<ul style="list-style-type: none">Проверьте чистоту фотоэлементов и пространство между ними
Не работает сигнальная лампа	<ul style="list-style-type: none">Лампа перегорела	<ul style="list-style-type: none">Звоните установщику

7.3 Обслуживание

Бланк регистрации работ по техническому обслуживанию для пользователя.
Заполняется не реже 1 раза в 6 месяцев.

Дата	Выполненные работы	Подпись

7.4 Специальное обслуживание и ремонт

 Данная таблица предназначена для учета внепланового обслуживания, ремонта или настройки оборудования, проводимой специалистами обслуживающих организаций.
ВНИМАНИЕ! Ремонтные работы должны производиться только квалифицированным персоналом.


Бланк специального обслуживания

Штамп обслуживающей организации	Компания
	Дата проведения работ
	Подпись специалиста
	Подпись заказчика
Выполненные работы _____ _____ _____	
Штамп обслуживающей организации	Компания
	Дата проведения работ
	Подпись специалиста
	Подпись заказчика
Выполненные работы _____ _____ _____	
Штамп обслуживающей организации	Компания
	Дата проведения работ
	Подпись специалиста
	Подпись заказчика
Выполненные работы _____ _____ _____	

Штамп обслуживающей организации	Компания
	Дата проведения работ
	Подпись специалиста
	Подпись заказчика
Выполненные работы _____ _____ _____	

Штамп обслуживающей организации	Компания
	Дата проведения работ
	Подпись специалиста
	Подпись заказчика
Выполненные работы _____ _____ _____	

8 Выведение из эксплуатации и утилизация

 CAME CANCELLI AUTOMATICI S.p.A. имеет сертификат системы защиты окружающей среды UNI EN ISO 14001 гарантирующий экологическую безопасность на ее заводах. Мы просим чтобы Вы продолжали защищать окружающую среду. CAME считает одним из фундаментальных пунктов стратегии рыночных отношений выполнение этих кратких руководящих принципов:

УПАКОВОЧНЫЕ МАТЕРИАЛЫ

Упаковочные компоненты (картон, пластмасса и т.д.) - твердые отходы утилизируемые без каких-либо специфических трудностей. Необходимо просто разделить их так, чтобы они могли быть переработаны. Утилизацию необходимо проводить в соответствии с действующим законодательством местности, в которой производилась эксплуатация изделия. НЕ ЗАГРЯЗНЯЙТЕ ОКРУЖАЮЩУЮ СРЕДУ!

ИЗДЕЛИЕ

Наши продукты изготовлены с использованием различных материалов. Большинство из них: алюминий, пластмасса, железо, электрические кабели можно считать твердыми отходами. Они могут быть переработаны специализированными компаниями. Другие компоненты: электрическая монтажная плата, батареи дистанционного управления и т.д. могут содержать опасные отходы. Они должны передаваться компаниям имеющим лицензию на их переработку в соответствии с действующим законодательством. НЕ ЗАГРЯЗНЯЙТЕ ОКРУЖАЮЩУЮ СРЕДУ!

9 Декларация соответствия



MANUFACTURER'S DECLARATION OF CONFORMITY

Pursuant to annex II B of the Machinery Directive 98/37/EC



CAME Cancelli Automatici S.p.A.
via Martiri della Libertà, 15
31030 Dosson di Casier - Treviso - ITALY
tel (+39) 0422 4940 - fax (+39) 0422 4941
internet: www.came.it - e-mail: info@came.it

--- STANDARDS ---

EN 13241-1
EN 12453
EN 12445

EN 12635
EN 12978
EN 60335-1

EN 61000-6-2
EN 61000-6-3

Declares under its own responsibility that the equipments for automatic garage doors and gates listed below:

A 3024 N - A5024 N

... comply with the National Law related to the following European Directives and to the applicable parts of the following Standards.

--- DIRECTIVES ---

98/37/CE - 98/79/CE
98/336/CEE - 92/31/CEE
73/23/CEE - 93/68/CE
89/106/CEE

MACHINERY DIRECTIVE
ELECTROMAGNETIC COMPATIBILITY DIRECTIVE
LOW VOLTAGE DIRECTIVE
CONSTRUCTION PRODUCTS DIRECTIVE

IMPORTANT WARNING!

Do not use the equipment specified here above, before completing the full installation
In full compliance with the Machinery Directive 98/37/EC

MANAGING DIRECTOR
Mr. Andrea Menuzzo

Reference code to request a true copy of the original: **DDF B EN A001C**

ООО"УМС Рус" - Официальное представительство
компании "CAME Cancelli Automatici S.p.A." в России

Тел: (495) 739-00-69

Web:www.camerussia.com, E-mail: info@camerussia.com

Техническая поддержка: 8-800-200-15-50

