

АВТОМАТИКА ДЛЯ РАСПАШНЫХ ВОРОТ

СЕРИЯ **AXO**



ИНСТРУКЦИЯ ПО УСТАНОВКЕ  
**AX3024 / AX5024**



Русский

RU



# ВНИМАНИЕ!

## важные правила техники безопасности: ПРОЧИТАЙТЕ ВНИМАТЕЛЬНО!



### Предисловие

• Это изделие должно использоваться исключительно по назначению. Любое другое применение, не предусмотренное в данной инструкции, рассматривается как опасное. SAME cancelli automatici S.p.A. снимает с себя какую-либо ответственность за возможный ущерб, нанесенный в результате неправильного использования оборудования. • Следует хранить эти предупреждения вместе с инструкциями по установке и эксплуатации компонентов автоматической системы.

### Перед установкой

*(проверка существующих ворот: если проверка дала отрицательные результаты, необходимо повременить с началом монтажных работ до тех пор, пока условия работы не будут полностью соответствовать требованиям безопасности).*

• Проверьте, чтобы подвижная часть системы была в хорошем состоянии, чтобы стрела была отрегулирована и сбалансирована, исправно открывалась и закрывалась. Кроме того, необходимо проверить, чтобы система была оснащена соответствующими механическими упорами. • Если автоматическая система должна быть установлена на высоте ниже 2,5 м над полом или другим покрытием, следует проверить необходимость в установке дополнительных защитных приспособлений и/или предупреждающих знаков. • Если в створках ворот предусмотрены проходы для пешеходов, необходимо установить блокировочный механизм, предотвращающий их открывание во время движения ограждения. • Убедитесь в том, что открывание автоматизированной створки не приведет к возникновению опасных ситуаций, вызванных зажимом между подвижными компонентами системы и окружающими неподвижными объектами. • Запрещается устанавливать автоматику в перевернутом положении или на элементы, склонные к прогибанию.

При необходимости усильте крепежные соединения с помощью дополнительных деталей.

• Запрещается устанавливать автоматику на створках ограждений, расположенных на наклонной поверхности (неровной).

• Проверьте, чтобы ирригационные устройства не могли намочить привод снизу вверх.

### Установка

• Разметьте и отделите участок проведения монтажных работ с целью предотвращения доступа к нему посторонних, особенно детей. • Будьте особенно осторожны при обращении с автоматикой, масса которой превышает 20 кг (см. инструкцию по установке). В этом случае подготовьте инструменты для безопасного передвижения тяжелых грузов.

• Все устройства управления (кнопки, ключи селектора, считыватели магнитных карт и т.д.) должны быть установлены, по крайней мере, на расстоянии 1,85 м от периметра зоны движения ворот или там, где до них нельзя дотянуться снаружи через ворота. Кроме того, устройства прямого управления (кнопки, считыватели карт и т.д.) должны быть установлены вне досягаемости для посторонних, на высоте не менее 1,5 м. • Все устройства управления в режиме «Присутствие оператора» должны находиться в местах, откуда полностью видны створки ворот во время их движения, а также прилегающий к ним рабочий участок.

• Прикрепите постоянную табличку, указывающую на расположение устройства разблокировки, если таковая отсутствует. • Перед тем как сдать систему конечному пользователю, проверьте соответствие показателей системы требованиям норматива EN 12453 (толкающее усилие створки), убедитесь в правильной настройке автоматики, исправной ра-

боте устройств безопасности и разблокировки привода. • Прикрепите на видном месте, где это необходимо, предупреждающие знаки (например, табличку ворот).

### Специальные инструкции и рекомендации для пользователей

• Оставляйте свободным и чистым участок движения ворот. Следите за тем, чтобы в радиусе действия фотоэлементов не было растительности. • Не позволяйте детям играть с переносными или фиксированными командными устройствами. Держите вне досягаемости детей устройства дистанционного управления системой (брелоки-передатчики). • Часто проверяйте систему на наличие возможных неполадок в работе или других следов износа или повреждений на подвижных конструкциях, компонентах автоматической системы, местах крепления, проводке и доступных подключениях. Следите за чистотой и смазкой механизмов движения (петлей) и скольжения (направляющих). • Выполняйте функциональную проверку работы фотоэлементов и чувствительных профилей каждые шесть месяцев. Следите за тем, чтобы стекла фотоэлементов были всегда чистыми (используйте слегка увлажненную водой мягкую тряпку; категорически запрещается использовать растворители или другие продукты бытовой химии). • В том случае, если необходимо произвести ремонт или регулировку автоматической системы, разблокируйте привод и не используйте его до тех пор, пока не будут обеспечены безопасные условия работы системы. • Отключите электропитание перед тем, как разблокировать привод вручную. Ознакомьтесь с инструкциями. • Пользователю КАТЕГОРИЧЕСКИ ЗАПРЕЩАЕТСЯ выполнять ДЕЙСТВИЯ, НЕ УКАЗАННЫЕ И НЕ ПРЕДУСМОТРЕННЫЕ в инструкциях. Для ремонта, внепланового технического обслуживания, регулировки или изменения автоматической системы следует ОБРАЩАТЬСЯ В СЛУЖБУ ТЕХНИЧЕСКОЙ ПОДДЕРЖКИ. • Отмечайте выполнение проверочных работ в журнале периодического технического обслуживания.

### Особые инструкции и рекомендации для установщиков и пользователей

• Избегайте контакта с петлями или другими подвижными механизмами системы во избежание травм. • Запрещается находиться в зоне действия автоматической системы во время ее движения. • Запрещается препятствовать движению автоматической системы, так как это может привести к возникновению опасных ситуаций. • Всегда уделяйте особое внимание опасным местам, которые должны быть обозначены специальными символами и/или черно-желтыми полосами. • Во время использования селектора или устройства управления в режиме «Присутствие оператора» необходимо постоянно следить за тем, чтобы в радиусе действия подвижных механизмов системы не было людей. • Ворота могут начать двигаться в любой момент, без предварительного сигнала. • Всегда отключайте электропитание перед выполнением работ по чистке или техническому обслуживанию системы.



Came Cancelli Automatici s.p.a.

address	Via Martiri della Libertà	Street n.	15	postal code	31030
location	Dosson di Casier	province	Treviso	state	Italia

## DECLARES THAT THE PARTLY COMPLETED MACHINERY

## DRIVES FOR SWING GATES

A180; A1824; A18230; A3000; A3000A; A3006; A3100; A3106; A3024; A3024N; A5000; A5100;  
 A5000A; A5006; A5106; A5024; A5024N  
 AX302304; AX402306; AX412306; AX71230; AX3024; AX5024  
 STYLO-ME; STYLO-BS; STYLO-BD; STYLO-RME  
 KR300D; KR300S; KR310D; KR310S; KR510D; KR510S  
 FROG-A; FROG-AE; FROG-AV; FROG-A24; FROG-A24E; FROG-B; FROG-BI; FROG-J  
 FROG-PM4; FROG-PM6  
 MYTO-ME  
 F7000; F7001; F7024; F7024N; F4000; F4024  
 F1000; F1100; F1024; F500; F510  
 FE40230; FE4024  
 FE40230V; FE4024V

## MEET THE APPLICABLE ESSENTIAL REQUIREMENTS

1.1.3; 1.1.5; 1.2.1; 1.2.2; 1.3.2; 1.3.7; 1.3.8.1; 1.4.1; 1.4.2; 1.5.1; 1.5.6; 1.5.8; 1.5.9; 1.5.13; 1.6.1;  
 1.6.3; 1.6.4; 1.7.1; 1.7.2; 1.7.4

## COMPLIES WITH THE PROVISIONS OF THE FOLLOWING DIRECTIVES

DIRECTIVE 2006/42/EC OF THE EUROPEAN PARLIAMENT AND OF THE COUNCIL  
 of 17 May 2006 on machinery, and amending Directive 95/16/EC.

DIRECTIVE 2004/108/EC OF THE EUROPEAN PARLIAMENT AND OF THE COUNCIL  
 of 15 December 2004 on the approximation of the laws of the Member States relating to electromagnetic compatibility.

## PERSON AUTHORISED TO COMPILE THE RELEVANT TECHNICAL DOCUMENTATION

Came Cancelli Automatici s.p.a.

address	Via Martiri della Libertà	Street n.	15	postal code	31030
location	Dosson di Casier	province	Treviso	state	Italia

The pertinent technical documentation has been drawn up in compliance with attached document IIB  
 Came Cancelli Automatici S.p.A., following a duly motivated request from the national authorities, undertakes to provide information  
 related to the quasi machines,

**and FORBIDS**

commissioning of the above mentioned until such moment when the final machine into which they must be incorporated, has been  
 declared compliant, if pertinent, to 2006/42/CE.

Dosson di Casier (TV)  
 13 Jan 2012

Gianni Michielan  
 Managing Director

DDI BEN **A001a** ver. 4.2 Febraury 2011  
 Translation of the Declaration in the original language

Came Cancelli Automatici s.p.a.  
 Via Martiri della Libertà, 15 - 31030 Dosson di Casier - Treviso - Italy - Tel. (+39) 0422 4940 - Fax (+39) 0422 4941  
 info@came.it - www.came.com  
 Cap. Soc. 1.610.000,00 € - C.F. e P.I. 03481280265 - VAT IT 03481280265 - REA TV 275359 - Reg Imp. TV 03481280265

## ВАЖНЫЕ УКАЗАНИЯ ПО ТЕХНИКЕ БЕЗОПАСНОСТИ ВО ВРЕМЯ УСТАНОВКИ ОБОРУДОВАНИЯ.

**ВНИМАНИЕ: НЕПРАВИЛЬНАЯ УСТАНОВКА МОЖЕТ ПРИВЕСТИ К СЕРЬЕЗНЫМ ПОВРЕЖДЕНИЯМ, СТРОГО СЛЕДУЙТЕ ПРИВЕДЕННЫМ НИЖЕ ИНСТРУКЦИЯМ.**

**НАСТОЯЩАЯ ИНСТРУКЦИЯ ПРЕДНАЗНАЧЕНА ИСКЛЮЧИТЕЛЬНО ДЛЯ ПРОФЕССИОНАЛЬНЫХ УСТАНОВЩИКОВ И КВАЛИФИЦИРОВАННОГО ПЕРСОНАЛА.**

## 1. Условные обозначения



Этот символ обозначает раздел, требующий внимательного прочтения.



Этот символ обозначает раздел, связанный с вопросами безопасности.



Этот символ обозначает раздел, предназначенный для ознакомления конечного пользователя.

## 2. Назначение и ограничения в использовании

### 2.1 Назначение

Приводы 001AX3024 и 001AX5024 были спроектированы и изготовлены компанией CAME Cancelli Automatici S.p.A. для автоматизации распашных ворот в частном и коллективном жилом секторе в полном соответствии с действующими нормами безопасности.



Запрещается использовать устройство не по назначению и устанавливать его вразрез с указаниями, содержащимися в настоящей инструкции.

### 2.2 Ограничения в использовании

Модель	001AX3024		
Ширина створки (м)	2	2.5	3
Масса створки (кг)	800	600	500

Модель	001AX5024				
Ширина створки (м)	2	2.5	3	4*	5*
Масса створки (кг)	1000	800	700	500	400

\* Установка замка на створку носит обязательный характер.

## 3. Нормы и стандарты

Came Cancelli Automatici применяет интегрированную систему управления качеством, сертифицированную в соответствии с международным стандартом ISO 9001, и систему экологического менеджмента, сертифицированную в соответствии с международным стандартом ISO 14001.

Рассматриваемое изделие соответствует требованиям следующих стандартов: смотрите декларацию о соответствии.

## 4. Описание

### 4.1 Автоматика

Привод, оснащенный энкодером с электроблокировкой и червячным редуктором с эпициклоидальным зацеплением, находится внутри двух литых алюминиевых полукорпусов.

Приводы, =24 В

001AX3024 - Нереверсивный привод с энкодером для створок шириной до 3 м (время открывания на 90°: регулируемое)

001AX5024 - Нереверсивный привод с энкодером для створок шириной до 5 м (время открывания на 90°: регулируемое)

Блок управления

002ZLJ24 - Многофункциональный блок управления для двустворчатых распашных ворот с сигнализационным дисплеем, самодиагностикой устройств безопасности и встроенным радиodeкодером

Аксессуары

002LB180 - Плата аварийного питания для двух аккумуляторов 12 В - 1,2 Ач

001LOCK81 - Электрозамок с одинарным цилиндром

001LOCK82 - Электрозамок с двойным цилиндром

## 4.2 Технические данные

ПРИВОД 001AX3024 / 001AX5024

Питание блока управления: ~230 В,  
50/60 Гц

Электропитание двигателя: =24 В

Макс. потребляемый ток: 10 А

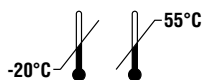
Мощность: 240 Вт

Регулир. сила тяги: 500 ÷ 4500 Н

Время открывания (90°): регулируемое

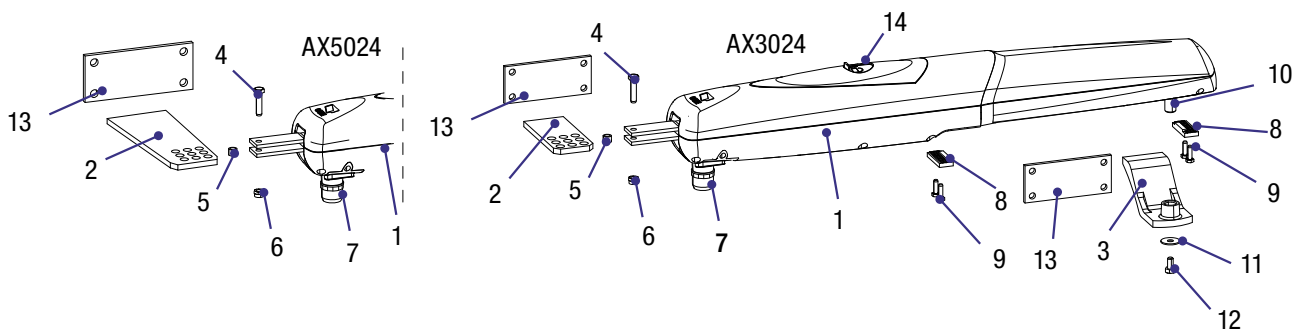
Интенсивн. использ.: интенсивн. исп.

Класс защиты: IP44

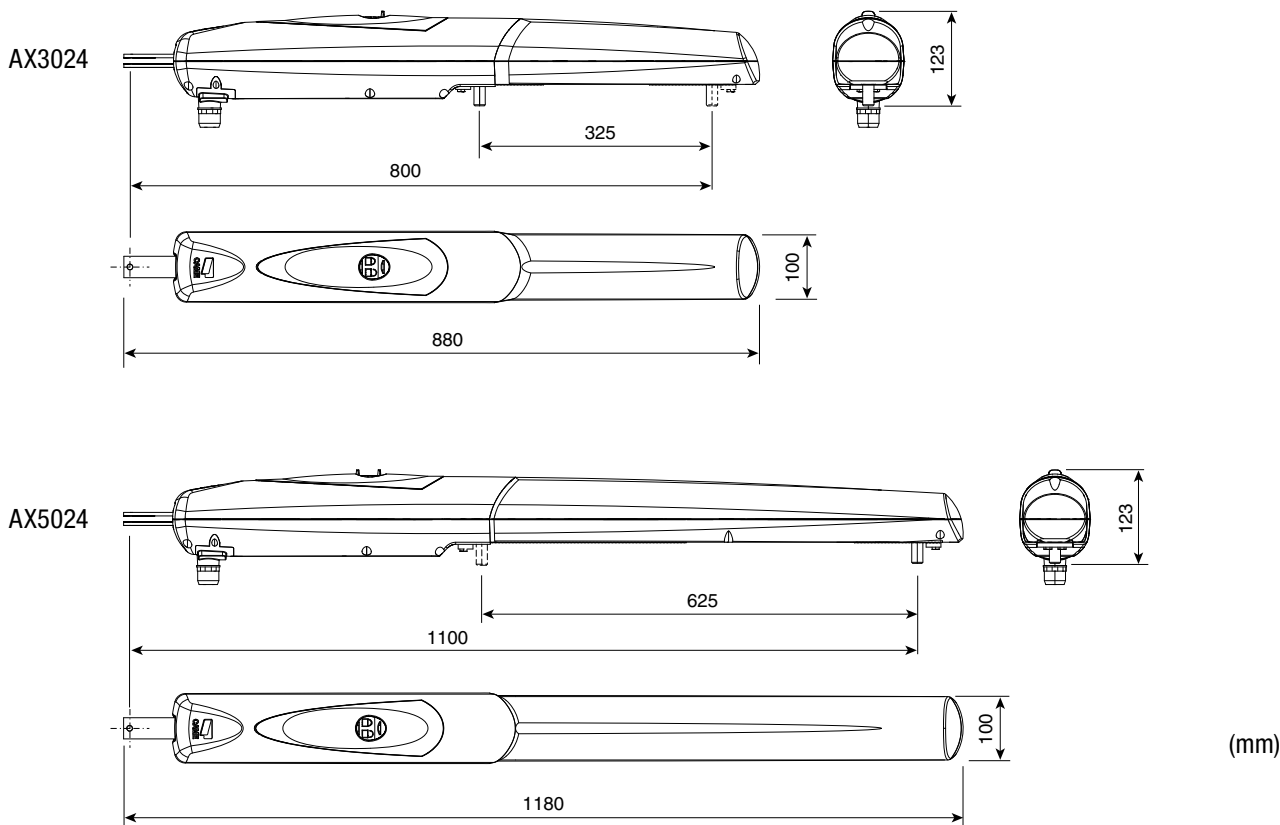


## 4.3 Описание компонентов

- |  |  |
|--|--|
| 1) Привод  | 9) Винты M6 x 20 UNI 5739 для механического упора            |
| 2) Пластина столба                                     | 10) Ось червяка  |
| 3) Пластина ворот                                      | 11) Шайба Ø 8 x 24 UNI 6593                                  |
| 4) Винт M8 x 35 UNI 5737 для крепления пластины столба | 12) Винт для крепления пластины ворот к оси M8 x 10 UNI 5739 |
| 5) Втулка  | 13) Крепежная пластина                                       |
| 6) Гайка M8 UNI 5588 для крепления пластины столба     | 14) Дверца разблокировочного механизма                       |
| 7) Кабельный ввод                                      |  |
| 8) Механический упор                                   |  |



## 4.4 Габаритные размеры





## 5. Монтаж

**!** Установка должна производиться квалифицированным персоналом в полном соответствии с требованиями действующих норм безопасности.

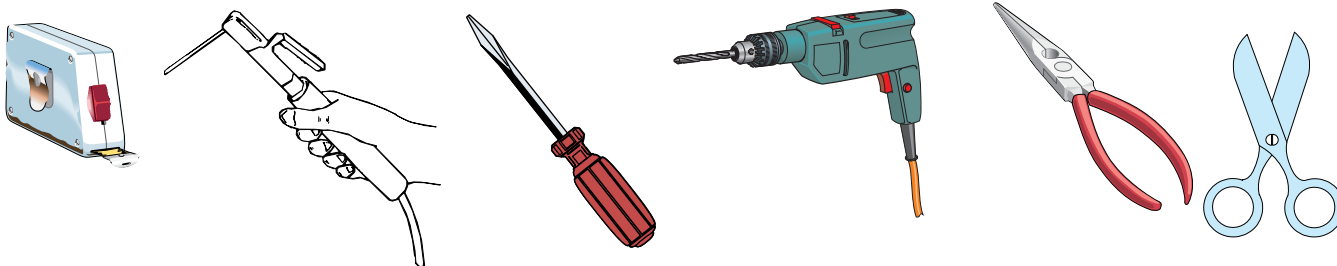
### 5.1 Предварительные проверки

**!** Перед началом монтажных работ выполните следующее:

- Убедитесь в том, что питание блока управления осуществляется от отдельной линии с соответствующим автоматическим выключателем, и расстояние между контактами составляет не менее 3 мм.
- Приготовьте лотки и каналы для проводки кабеля, гарантирующие надежную защиту от механических повреждений.
- $\oplus$  Убедитесь в том, чтобы между внутренними соединениями кабеля, обеспечивающими непрерывность контура безопасности, и другими токопроводящими частями была предусмотрена дополнительная изоляция.
- Проверьте, чтобы конструкция ворот была достаточно прочной, петли находились в исправном состоянии, а между подвижными и неподвижными механизмами системы не было трения.
- Проверьте наличие механических упоров открывания и закрывания.

### 5.2 Инструменты и материалы

Перед началом монтажных работ убедитесь в наличии всех необходимых инструментов и материалов, которые позволят произвести установку системы в полном соответствии с действующими нормами безопасности. На рисунке представлен минимальный набор инструментов, необходимых для проведения монтажных работ.



### 5.3 Типология кабелей и минимальные сечения

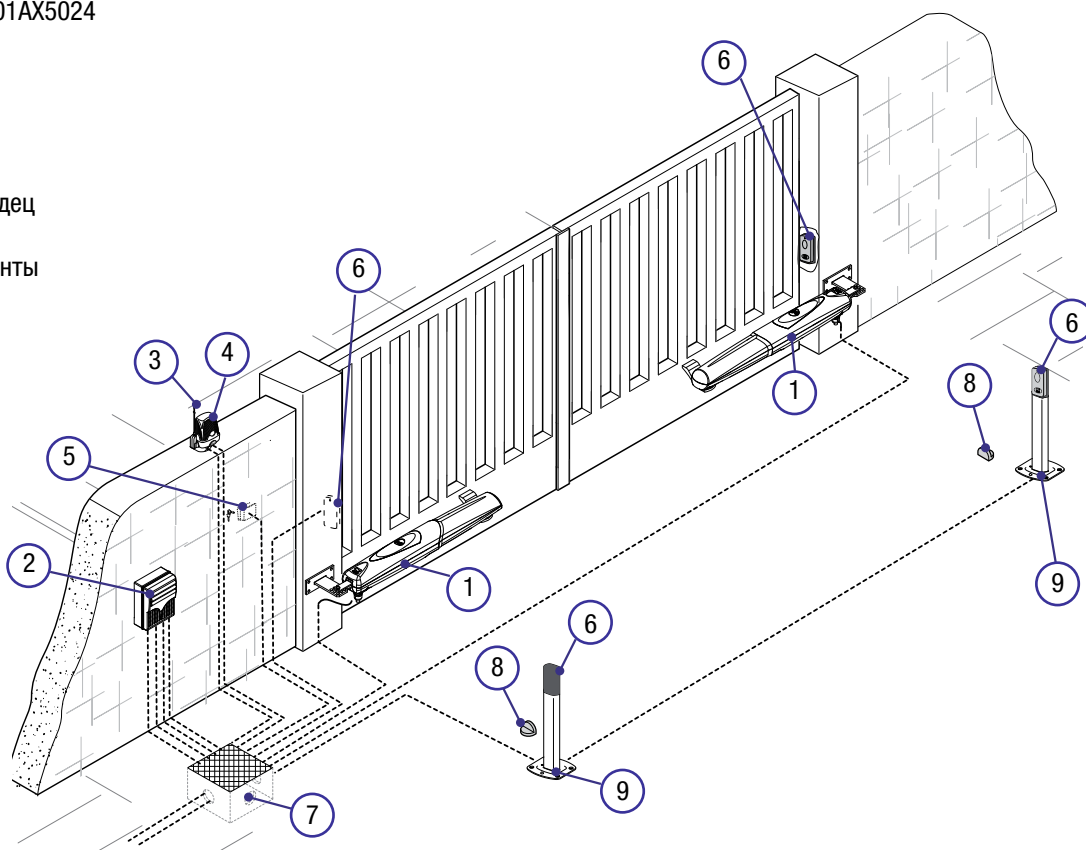
Подключение	Тип кабеля	Длина кабеля 1 < 10 м	Длина кабеля 10 < 20 м	Длина кабеля 20 < 30 м
Напряжение питания 230 В	FROR CEI 20-22 CEI EN 50267-2-1	3G x 1,5 мм <sup>2</sup>	3G x 2,5 мм <sup>2</sup>	3G x 4 мм <sup>2</sup>
Напряжение питания мотора 24 В		3G x 1,5 мм <sup>2</sup>	3G x 1,5 мм <sup>2</sup>	3G x 2,5 мм <sup>2</sup>
Сигнальная лампа		2 x 0,5 мм <sup>2</sup>	2 x 1 мм <sup>2</sup>	2 x 1,5 мм <sup>2</sup>
Фотоэлементы (передатчики)		2 x 0,5 мм <sup>2</sup>	2 x 0,5 мм <sup>2</sup>	2 x 0,5 мм <sup>2</sup>
Фотоэлементы (приемники)		4 x 0,5 мм <sup>2</sup>	4 x 0,5 мм <sup>2</sup>	4 x 0,5 мм <sup>2</sup>
Электропитание аксессуаров		2 x 0,5 мм <sup>2</sup>	2 x 0,5 мм <sup>2</sup>	2 x 1 мм <sup>2</sup>
Устройства управления и безопасности		2 x 0,5 мм <sup>2</sup>	2 x 0,5 мм <sup>2</sup>	2 x 0,5 мм <sup>2</sup>
Антенна	RG58	макс. 10 м		

Важное примечание: если длина кабеля отличается от приведенной в таблице, его сечение определяется на основании реального потребления тока подключенными устройствами и в соответствии с указаниями, содержащимися в нормативе CEI EN 60204-1.

Для последовательных подключений, предусматривающих большую нагрузку на тот же участок цепи, значения в таблице должны быть пересмотрены с учетом реальных показателей потребления и фактических расстояний. При подключении устройств, не рассматриваемых в данной инструкции, следует руководствоваться технической документацией соответствующего изделия.

## 5.4 Вариант системы

- 1) Привод 001AX3024 / 001AX5024
- 2) Блок управления
- 3) Антенна
- 4) Сигнальная лампа
- 5) Выключатель
- 6) Фотоэлементы
- 7) Разветвительный колодец
- 8) Механические упоры
- 9) Стойка под фотоэлементы

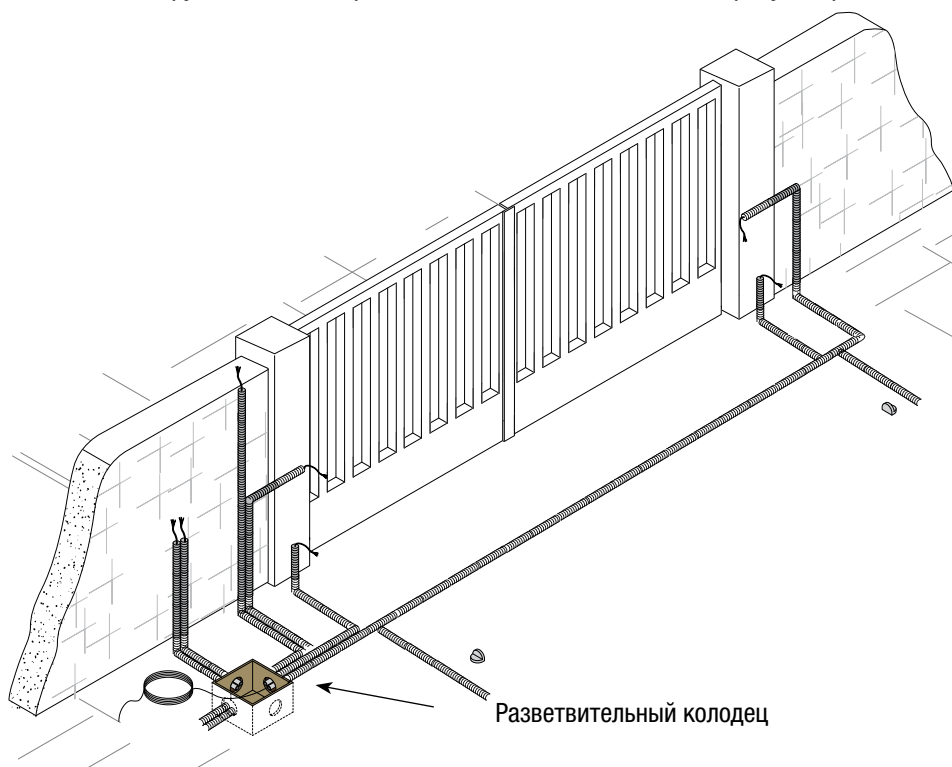


## 5.5 Монтаж автоматики

**⚠** Приведенные ниже рисунки носят иллюстративный характер, так как пространство для крепления автоматики и аксессуаров может меняться от случая к случаю. Таким образом, выбор наиболее подходящего решения должен осуществляться установщиком на месте.

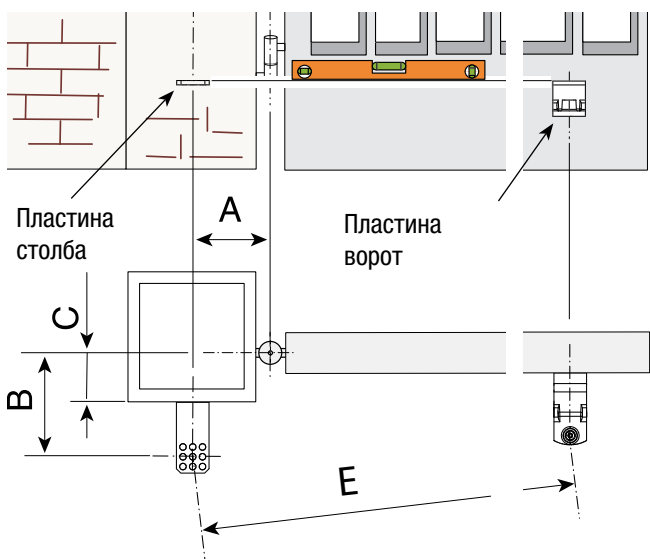
Подготовьте гофрированные трубы, необходимые для прокладки электрических соединений, исходящих из разветвительного колодца.

Важное примечание: количество труб зависит от варианта автоматической системы и предусмотренных дополнительных устройств.

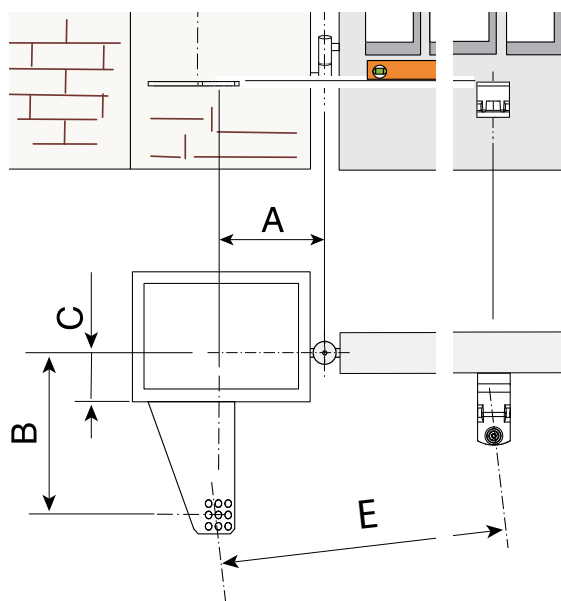


Внимание: определив подходящее место для крепления пластины ворот, прикрепите крепежную пластину к столбу на одной горизонтальной оси с пластиной ворот, соблюдая расстояния, указанные на рисунке и в таблице.

Важное примечание: при увеличении размера В уменьшается угол открывания и скорость движения створки, а также увеличивается сила тяги привода. При увеличении размера В увеличивается угол открывания и скорость движения створки, а также уменьшается сила тяги привода.



AX3024

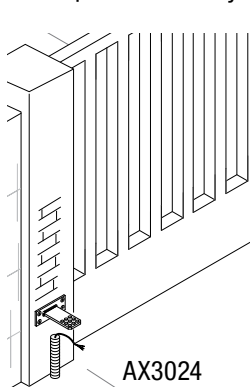


AX5024

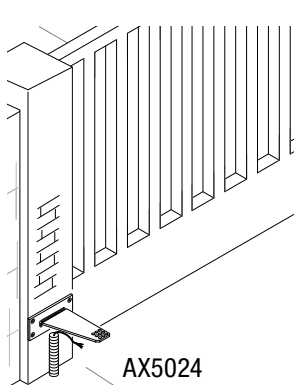
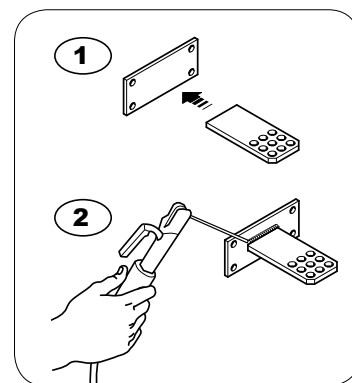
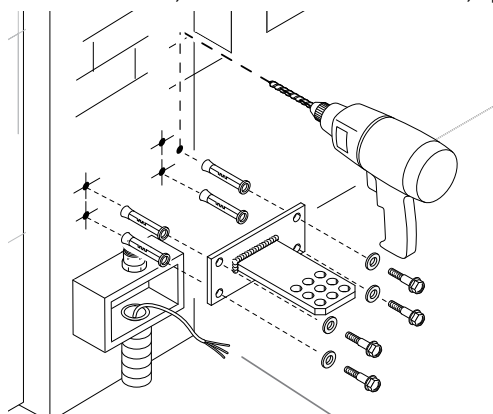
Створки до 3 м				
Угол открывания	A мм	B мм	C макс. мм	E мм
90°	130	130	70	800
120°	150	80	0	800
120°	140	100	50	800

Створки до 5 м				
Угол открывания	A мм	B мм	C макс. мм	E мм
90°	200	220	150	1100
120°	220	220	100	1100

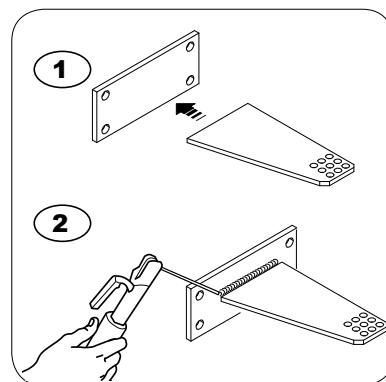
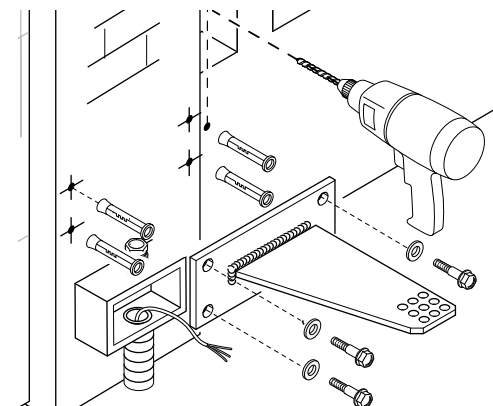
Соберите и приварите два элемента пластины столба. Прикрепите получившуюся конструкцию к столбу в выбранном месте с помощью соответствующих дюбелей и винтов или, если столб металлический, приварите ее.



AX3024



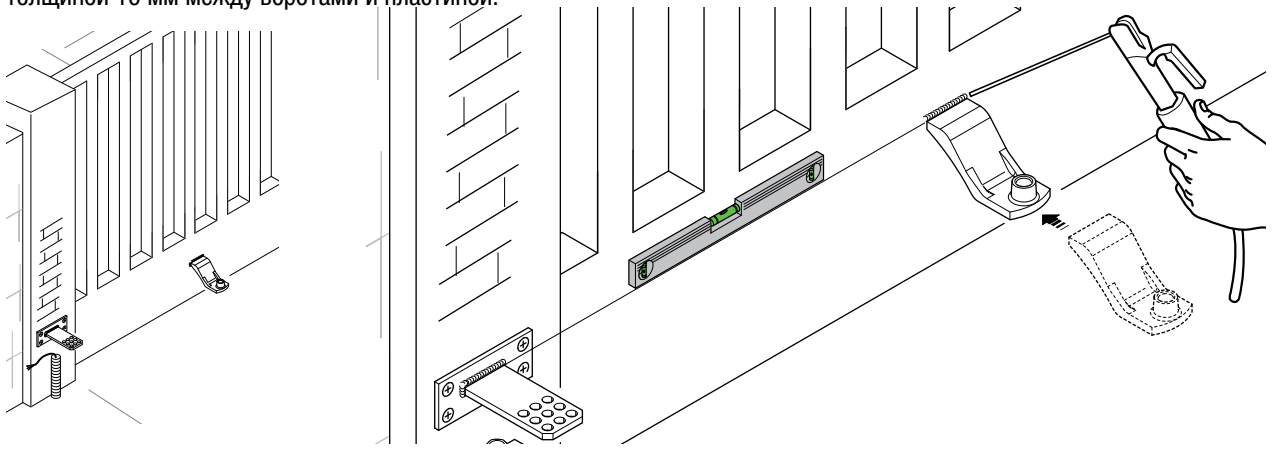
AX5024



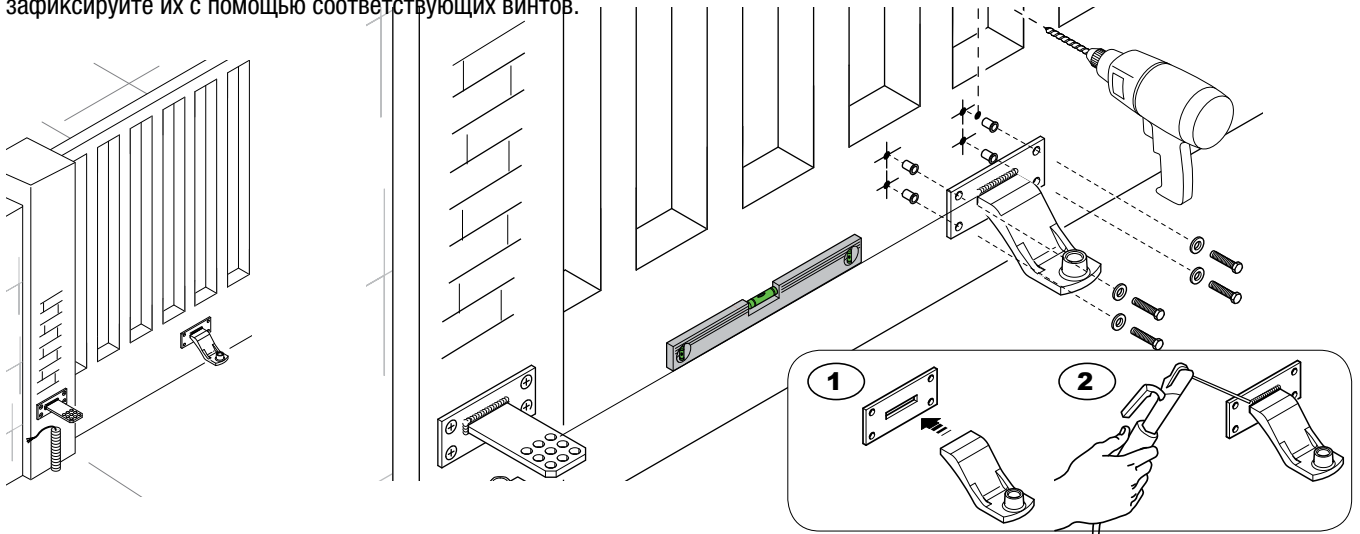


Приварите пластину ворот к створке с учетом указанных в таблице расстояний.

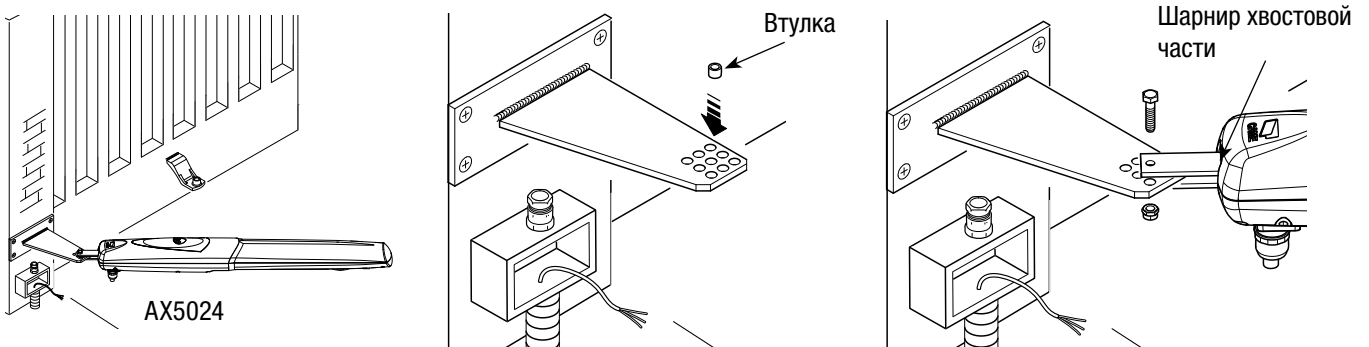
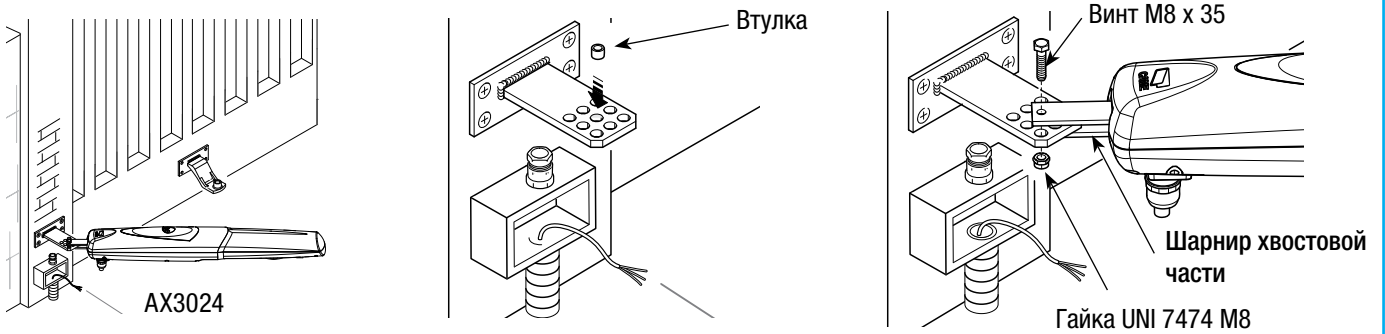
Важное примечание: при монтаже привода 001AX5024 необходимо вставить дополнительную уплотнительную прокладку толщиной 10 мм между воротами и пластиной.



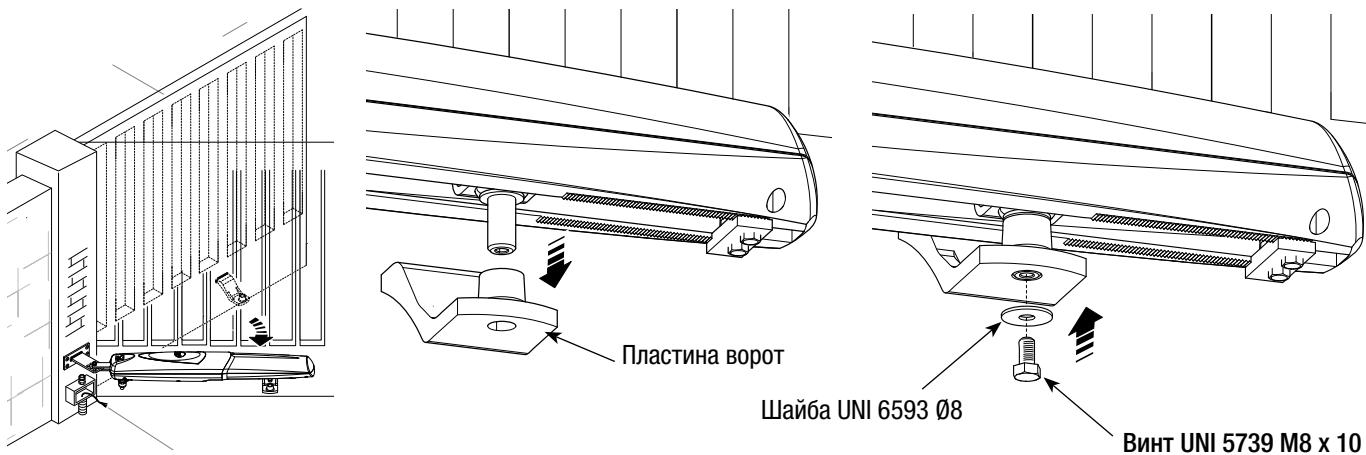
Важное примечание: если створки ворот неметаллические, соберите и приварите два элемента пластины и зафиксируйте их с помощью соответствующих винтов.



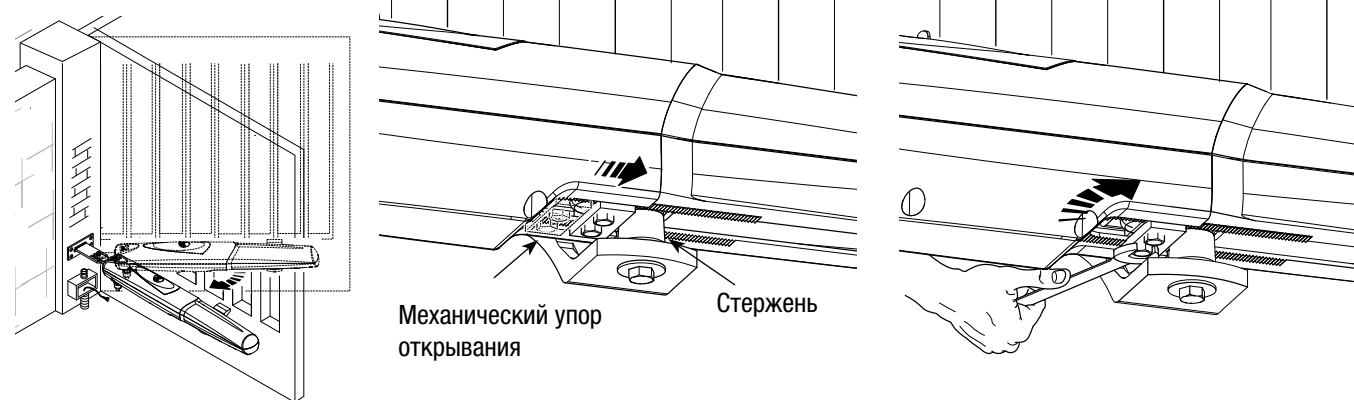
Вставьте втулку (смазанную) в отверстие пластины столба. В пластине предусмотрены отверстия, которые позволяют менять угол открывания ворот. Прикрепите шарнир хвостовой части к пластине.



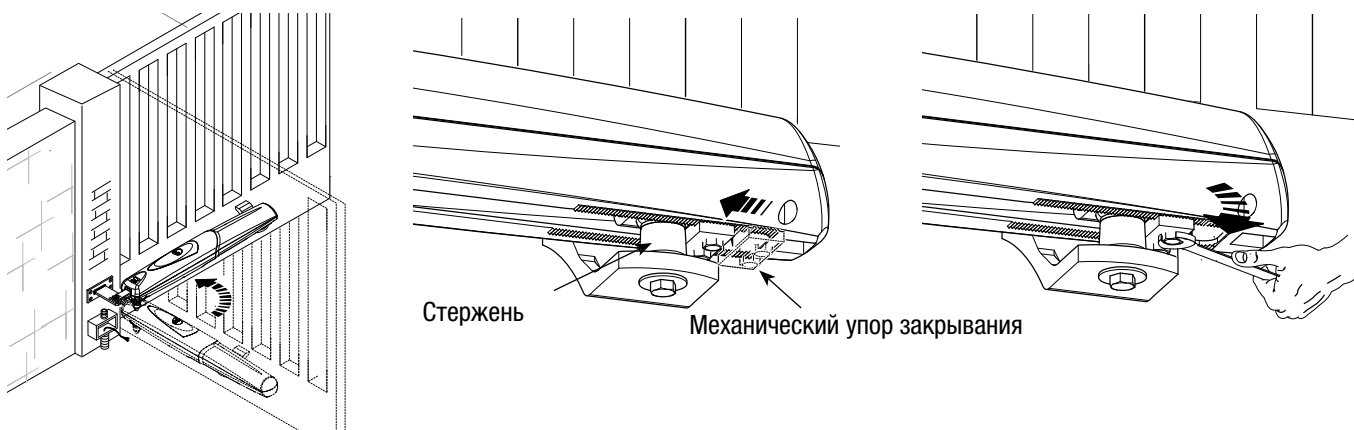
Откройте створку, вставьте стержень в отверстие пластины ворот и зафиксируйте его с помощью шайбы и гайки.



Разблокируйте привод (см. параграф про ручную разблокировку), полностью откройте створку, ослабьте гайки механического упора открывания, установив его впритык к стержню, и зафиксируйте его.

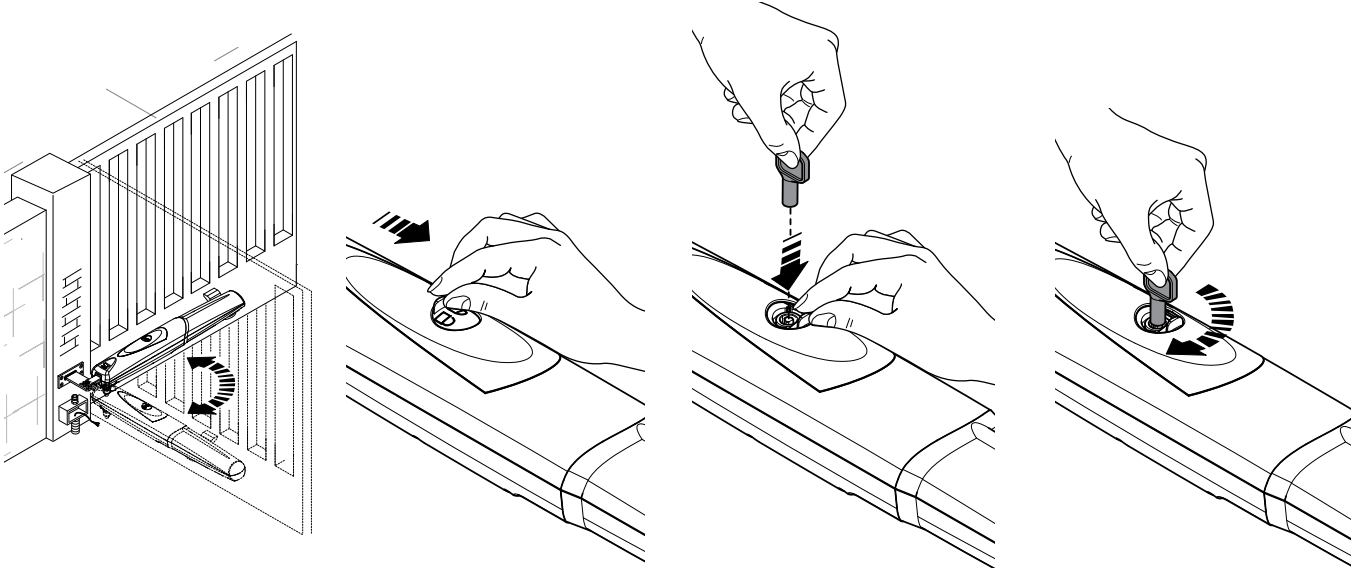


Закройте створку, ослабьте гайки механического упора закрывания, установите его впритык к стержню и прикрепите.



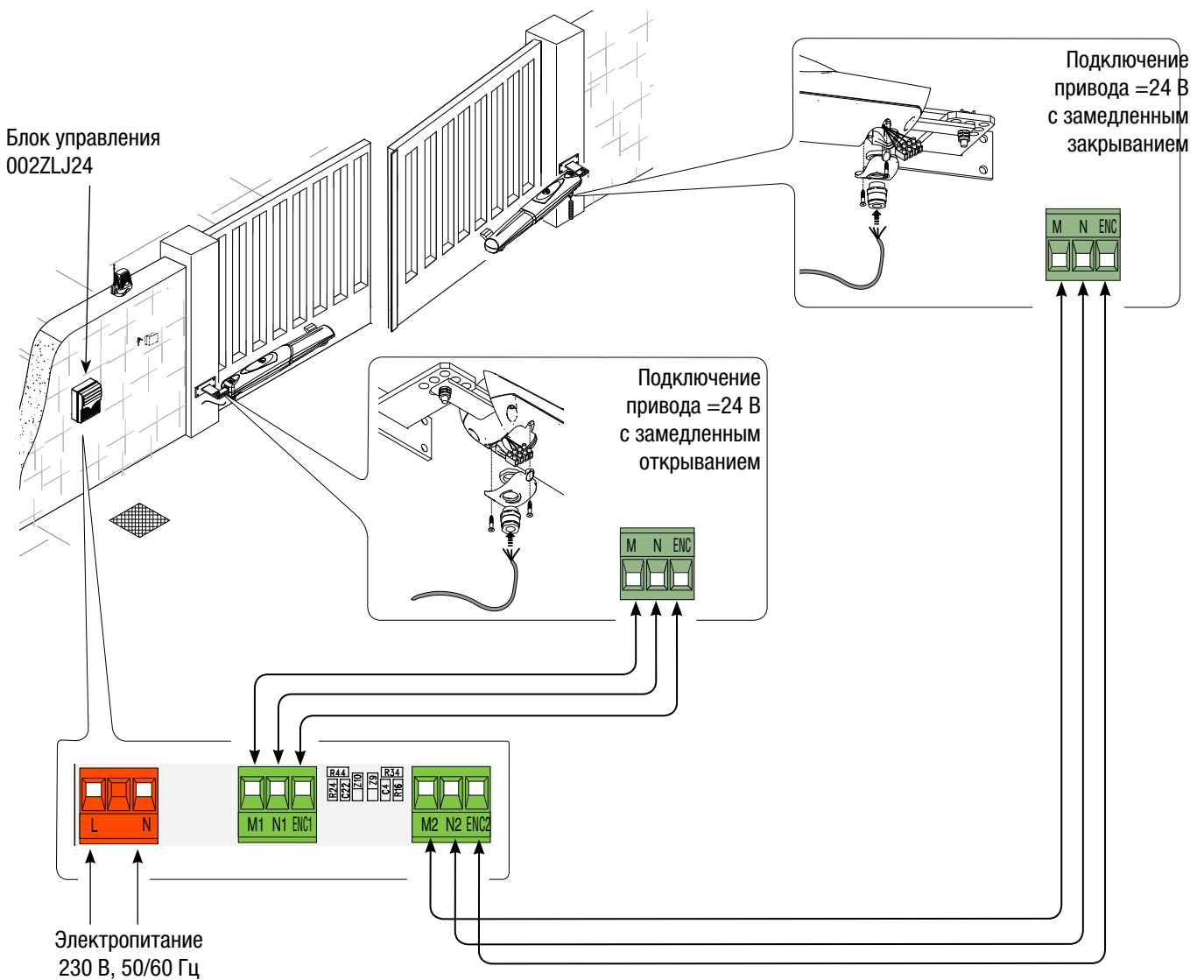
## 5.6 Ручная разблокировка привода

Откройте дверцу разблокировочного механизма (отодвинув), вставьте треугольный ключ и поверните его.



## 5.7 Подключение к блоку управления

Чтобы выполнить электрические подключения, используйте разветвительный колодец и разветвительные коробки.



## 5.8 Монтаж с открыванием наружу

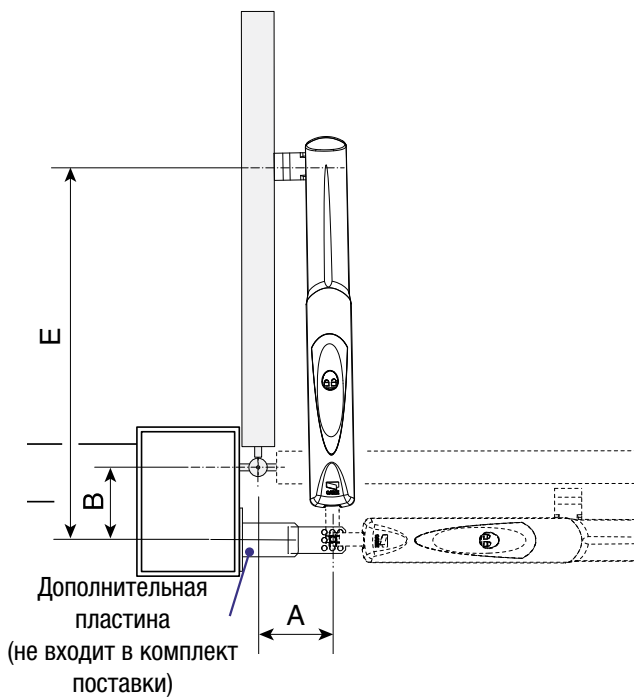


ТАБЛИЦА 1

Открывание	A (мм)	B (мм)	E (мм)
90°	130	130	800

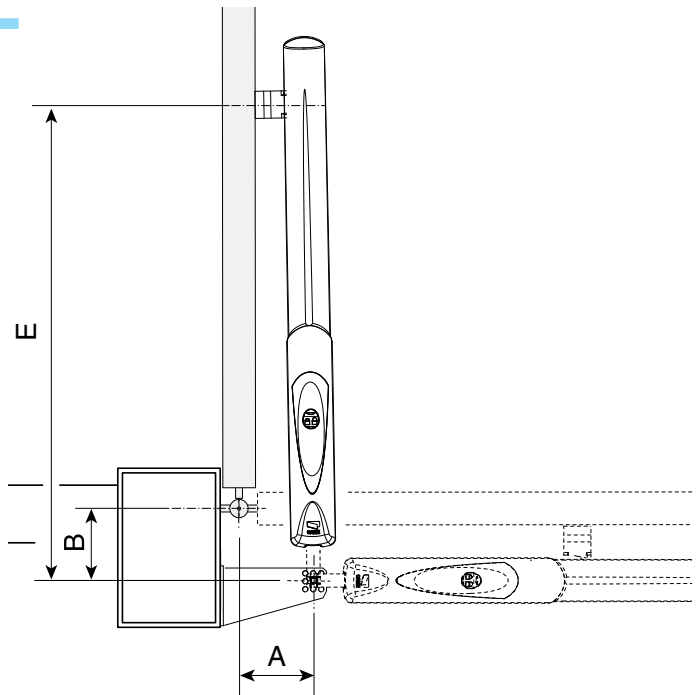
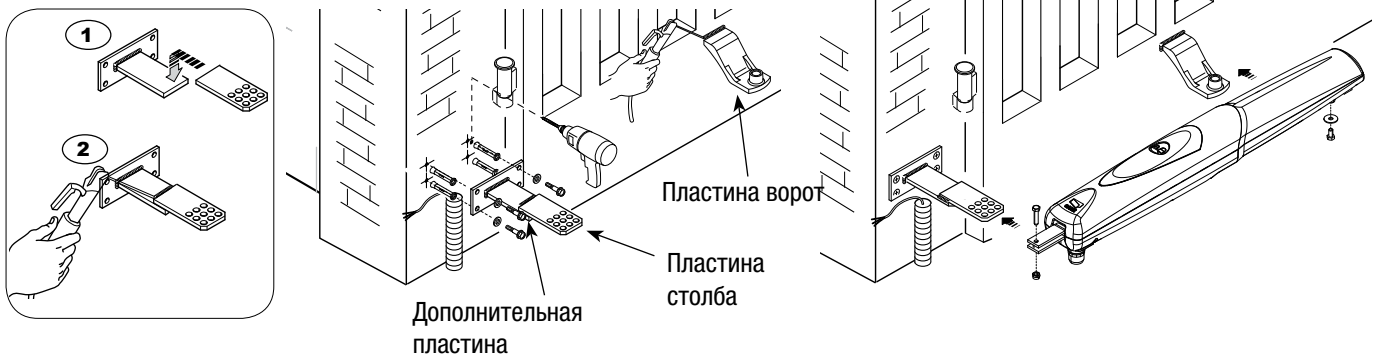


ТАБЛИЦА 2

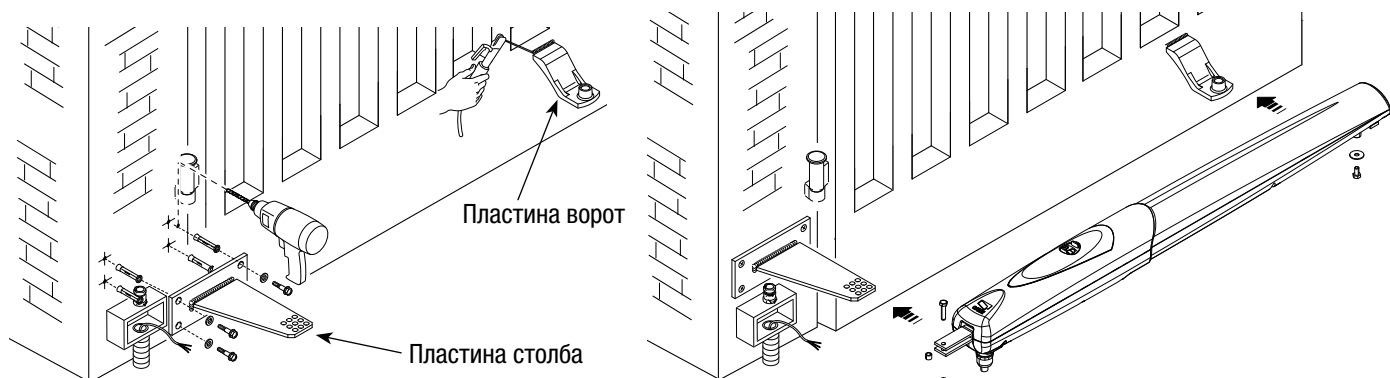
Открывание	A (мм)	B (мм)	E (мм)
90°	200	220	1100

Приварите пластину столба к вспомогательной пластине (не входит в комплект поставки). Откройте ворота и прикрепите пластины к столбу, соблюдая расстояния A и B, приведенные в ТАБЛИЦЕ 1. Приварите или прикрепите с помощью соответствующих винтов пластину ворот, соблюдая расстояние E, приведенное в ТАБЛИЦЕ 1. Прикрепите привод к пластинам с помощью прилагающихся винтов и шайб.

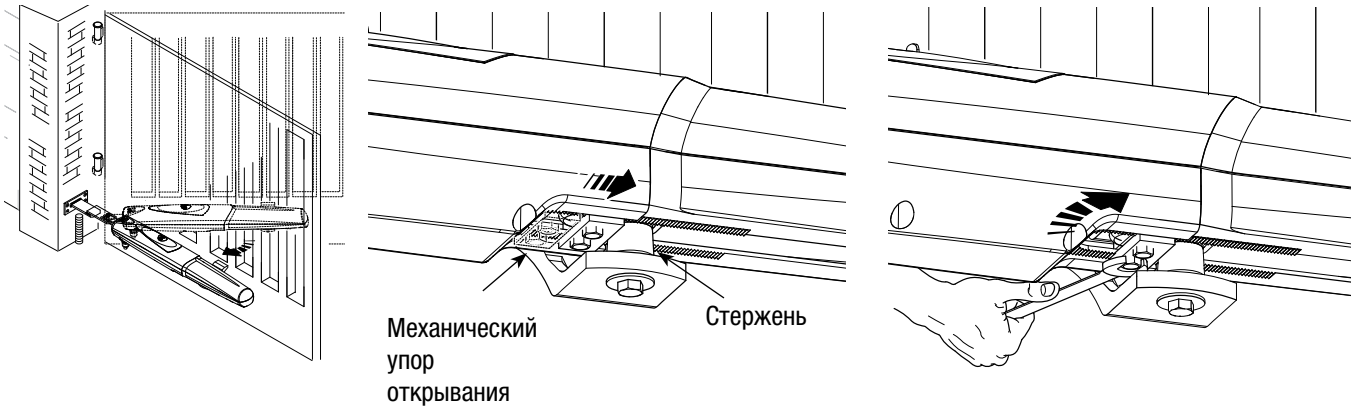


При установке привода 001AX5024 прикрепите пластину непосредственно к столбу без дополнительной пластины, соблюдая расстояния, приведенные в ТАБЛИЦЕ 2.

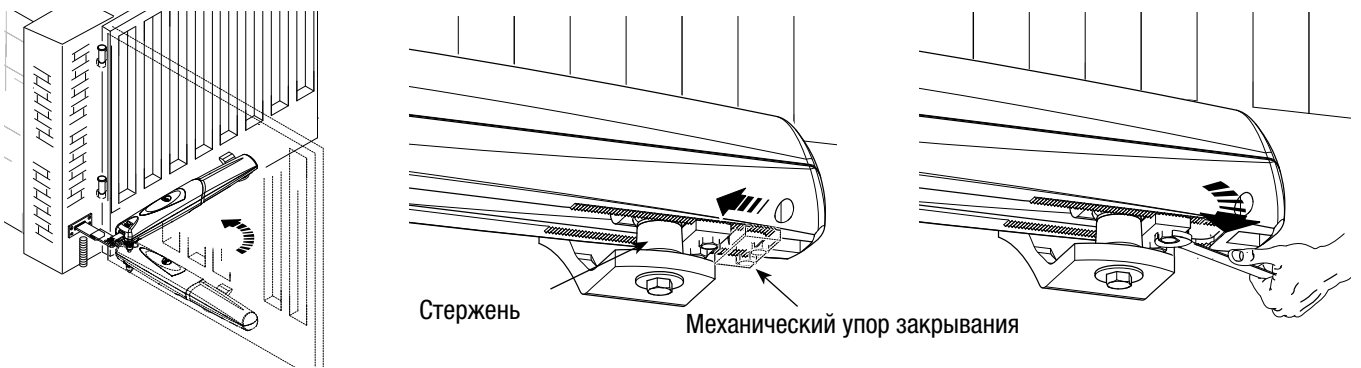
Прикрепите привод к пластинам с помощью прилагающихся винтов и шайб.



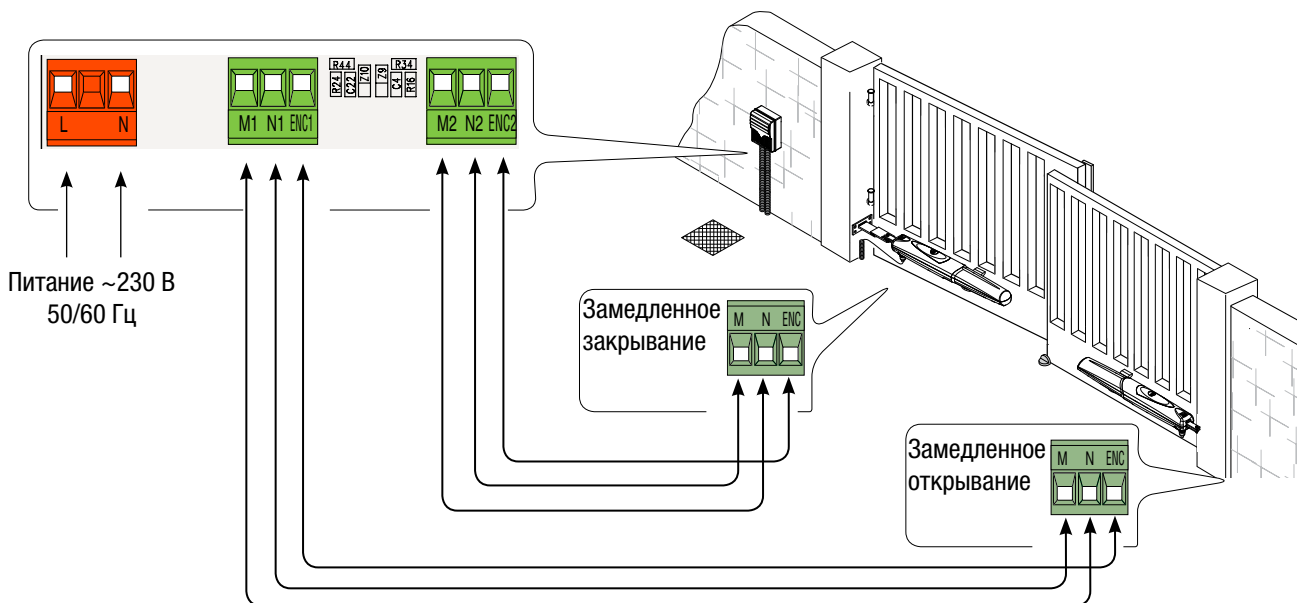
Закройте створку, установите механический упор впритык к стержню и зафиксируйте его.



Откройте створку, установите механический упор впритык к стержню и зафиксируйте его.



Подключите приводы к блоку управления так, как показано на рисунке.





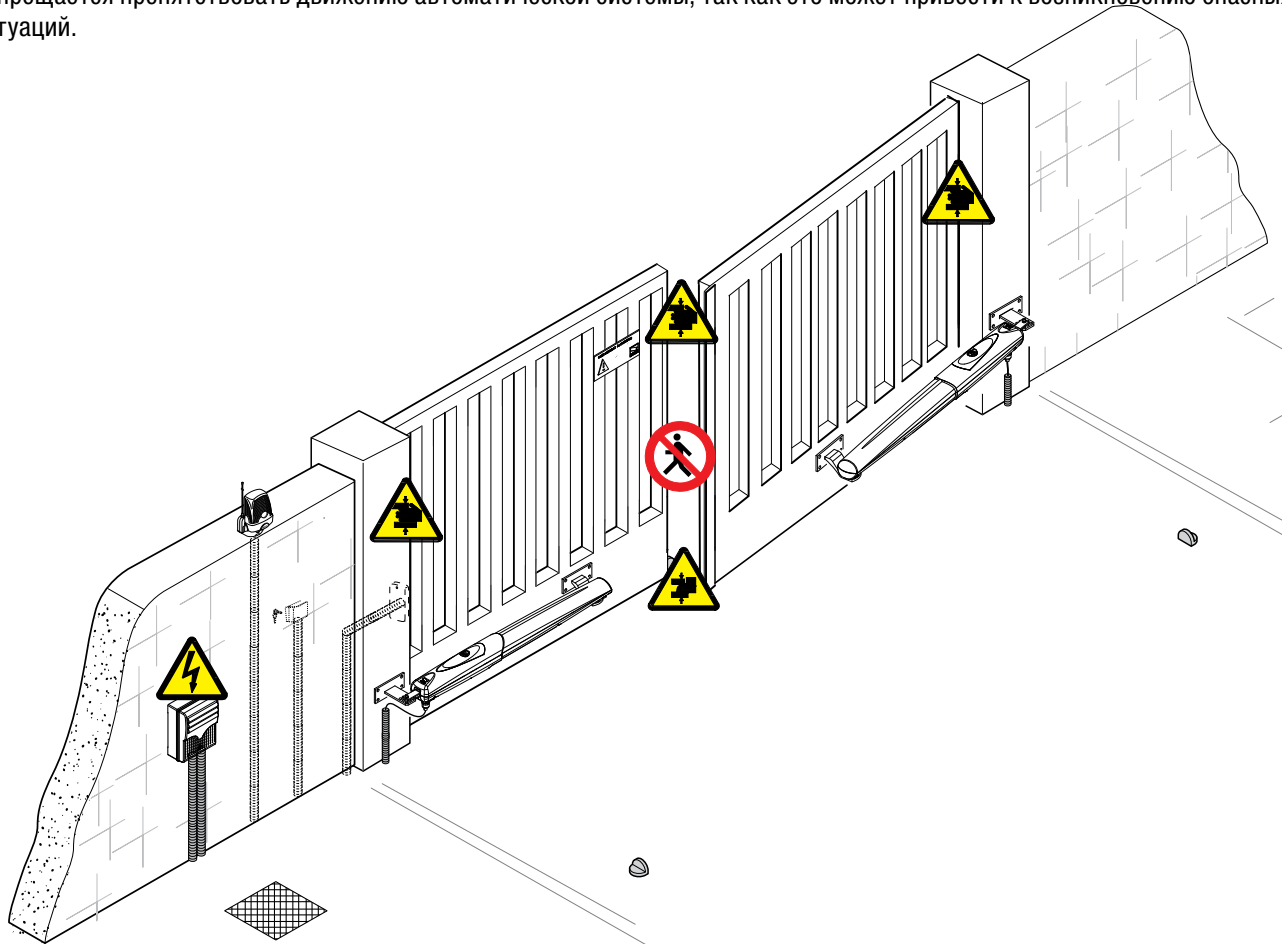
## 6. Инструкции по технике безопасности

### Важные инструкции по технике безопасности

Это изделие должно использоваться исключительно по назначению. Автоматическая система, использующая эти приводы, должна быть обязательно оснащена надлежащими системами безопасности для обнаружения препятствий (например, чувствительными профилями) в соответствии с требованиями технических стандартов EN12445 и EN12453 относительно максимального толкающего усилия движущейся створки. Любое другое применение, не предусмотренное в данной инструкции, рассматривается как опасное. Фирма-изготовитель не несет никакой ответственности за ущерб, нанесенный неправильным использованием системы.

Избегайте контакта с петлями или другими подвижными механизмами системы во избежание травм. Запрещается находиться в зоне действия автоматической системы во время ее движения.

Запрещается препятствовать движению автоматической системы, так как это может привести к возникновению опасных ситуаций.



Не разрешайте детям находиться или играть в зоне действия автоматической системы. Держите передатчики и другие командные устройства в недоступном для детей месте во избежание непроизвольного запуска системы.

При возникновении малейшей неисправности немедленно прекратите использование оборудования.



Осторожно. Возможно травмирование рук.



Опасность поражения электрическим током.




Осторожно. Возможно травмирование ног.



Запрещен проход во время работы оборудования.

## 7. Техническое обслуживание

### 7.1 Периодическое техническое обслуживание

 Пользователем должны периодически выполняться следующие работы: чистка фотоэлементов, контроль за исправной работой устройств безопасности и за отсутствием препятствий для работы автоматической системы.

Кроме того, рекомендуется периодически контролировать состояние смазки и проверять оборудование на наличие возможного ослабления креплений.

Чтобы проверить эффективность работы устройств безопасности, необходимо провести предметом перед фотоэлементами во время закрывания ворот. Если створки меняют направление движения, то фотоэлементы исправны.

Это единственная работа по техническому обслуживанию оборудования, выполняемая при включенном питании ворот.

Перед выполнением работ по техническому обслуживанию отключите питание во избежание возникновения опасных ситуаций, вызванных произвольным движением ворот.

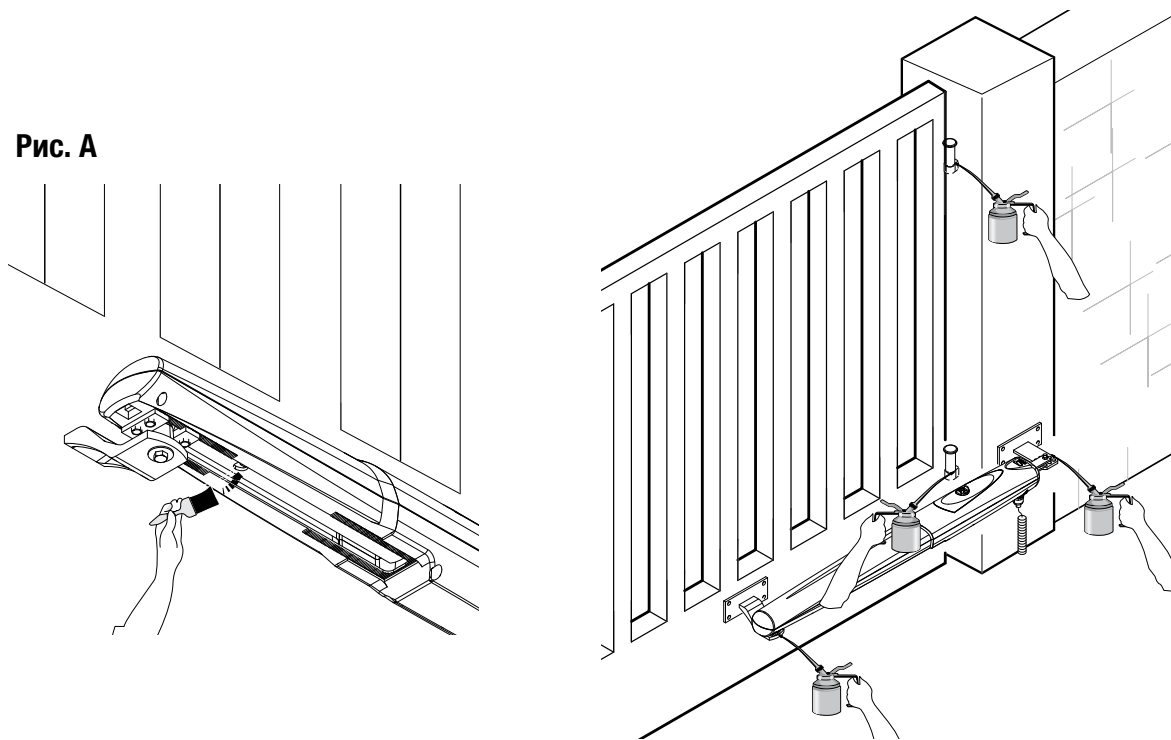
Для чистки фотоэлементов используйте слегка увлажненную водой мягкую тряпку. Запрещается использовать растворяющие или другие химические вещества, так как они могут вывести оборудование из строя.

При обнаружении аномальных вибраций и шума необходимо смазать шарнирные соединения густой смазкой так, как показано на рисунке.

Смажьте червячный механизм через отверстие, расположенное под корпусом привода (рис. А).

Убедитесь в отсутствии в зоне действия фотоэлементов растительности и препятствий для движения створки ворот.

Рис. А



### 7.2 Устранение неисправностей


НЕИСПРАВНОСТЬ	ВОЗМОЖНЫЕ ПРИЧИНЫ НЕПОЛАДКИ	ПРОВЕРКА И УСТРАНЕНИЕ
Створка ворот не двигается.	<ul style="list-style-type: none"><li>• Нет напряжения питания.</li><li>• Разблокирован привод.</li><li>• Разрядились батарейки брелока-передатчика.</li><li>• Сломан брелок-передатчик.</li><li>• Кнопка остановки заедает или сломана.</li><li>• Кнопка открывания/закрывания или ключ-выключатель заедает.</li></ul>	<ul style="list-style-type: none"><li>• Проверьте наличие сетевого электропитания.</li><li>• Обратитесь в сервисную службу.</li><li>• Замените батарейки.</li><li>• Обратитесь в сервисную службу.</li><li>• Обратитесь в сервисную службу.</li><li>• Обратитесь в сервисную службу.</li></ul>
Ворота только открываются.	<ul style="list-style-type: none"><li>• Срабатывают фотоэлементы.</li></ul>	<ul style="list-style-type: none"><li>• Проверьте чистоту и исправность фотоэлементов.</li><li>• Обратитесь в сервисную службу.</li></ul>
Не работает сигнальная лампа.	<ul style="list-style-type: none"><li>• Лампочка перегорела.</li></ul>	<ul style="list-style-type: none"><li>• Обратитесь в сервисную службу.</li></ul>



Печать монтажника	ФИО оператора
	Дата проведения работ
	Подпись техника
	Подпись заказчика
Выполненные работы _____ _____ _____	

Печать монтажника	ФИО оператора
	Дата проведения работ
	Подпись техника
	Подпись заказчика
Выполненные работы _____ _____ _____	

## 8. Утилизация отходов

 В качестве гарантии защиты и охраны окружающей среды компания Same Cancelli Automatici S.p.A внедряет на территории своих учреждений систему управления окружающей средой, сертифицированную и полностью соответствующую международному стандарту UNI EN ISO 14001.

Мы убедительно просим вас продолжить начатую работу по защите окружающей среды, лежащую в основе оперативных и рыночных стратегий компании, следуя этим простым инструкциям по утилизации использованных материалов.

### УТИЛИЗАЦИЯ УПАКОВКИ

Элементы упаковки (картон, пластмасса и т.д.) ассимилируются как твердые отходы и могут быть утилизированы без каких-либо проблем посредством дифференцированного сбора и последующей переработки.

Прежде чем приступить к работе, всегда целесообразно проверить особые нормативы, действующие на территории установки изделия.

**НЕ ЗАГРЯЗНЯЙТЕ ОКРУЖАЮЩУЮ СРЕДУ!**

### УТИЛИЗАЦИЯ ИЗДЕЛИЯ

Наши изделия изготовлены из разных материалов. Большая их часть (алюминий, пластмасса, сталь, электрические кабели) ассимилируется как городские твердые отходы. Они могут быть переработаны в авторизованных центрах после сбора и дифференцированной утилизации.

Другие компоненты (электронные платы, батарейки брелоков-передатчиков и т.д.), напротив, могут содержать загрязняющие вещества.

Поэтому их необходимо извлечь и передать авторизованным фирмам, специализирующимся на их утилизации.

Прежде чем приступить к работе, всегда целесообразно проверить особые нормативы, действующие на территории утилизации изделия.

**НЕ ЗАГРЯЗНЯЙТЕ ОКРУЖАЮЩУЮ СРЕДУ!**



<b>CAME France S.a.</b> 7, Rue Des Haras Z.i. Des Hautes Patures 92737 <b>Nanterre Cedex</b> ☎ (+33) 0 825 825 874 ☎ (+33) 1 46 13 05 00	FRANCE	GERMANY	<b>CAME Gmbh Seefeld</b> Akazienstrasse, 9 16356 <b>Seefeld</b> Bei Berlin ☎ (+49) 33 3988390 ☎ (+49) 33 39883985
<b>CAME Automatismes S.a.</b> 3, Rue Odette Jasse 13015 <b>Marseille</b> ☎ (+33) 0 825 825 874 ☎ (+33) 4 91 60 69 05	FRANCE	U.A.E.	<b>CAME Gulf Fze</b> Office No: S10122a2o210 P.O. Box 262853 Jebel Ali Free Zone - <b>Dubai</b> ☎ (+971) 4 8860046 ☎ (+971) 4 8860048
<b>CAME Automatismos S.a.</b> C/juan De Mariana, N. 17-local 28045 <b>Madrid</b> ☎ (+34) 91 52 85 009 ☎ (+34) 91 46 85 442	SPAIN	RUSSIA	<b>CAME Rus</b> <b>Umc Rus Llc</b> Ul. Otradnaya D. 2b, Str. 2, office 219 127273, <b>Moscow</b> ☎ (+7) 495 739 00 69 ☎ (+7) 495 739 00 69 (ext. 226)
<b>CAME United Kingdom Ltd.</b> Unit 3 Orchard Business Park Town Street, Sandiacre <b>Nottingham</b> - Ng10 5bp ☎ (+44) 115 9210430 ☎ (+44) 115 9210431	GREAT BRITAIN	PORTUGAL	<b>CAME Portugal</b> <b>Ucj Portugal Unipessoal Lda</b> Rua Liebig, nº 23 2830-141 <b>Barreiro</b> ☎ (+351) 21 207 39 67 ☎ (+351) 21 207 39 65
<b>CAME Group Benelux S.a.</b> Zoning Ouest 7 7860 <b>Lessines</b> ☎ (+32) 68 333014 ☎ (+32) 68 338019	BELGIUM	INDIA	<b>CAME India</b> <b>Automation Solutions Pvt. Ltd</b> A - 10, Green Park 110016 - <b>New Delhi</b> ☎ (+91) 11 64640255/256 ☎ (+91) 2678 3510
<b>CAME Americas Automation Llc</b> 11345 NW 122nd St. <b>Medley, FL 33178</b> ☎ (+1) 305 433 3307 ☎ (+1) 305 396 3331	U.S.A	ASIA	<b>CAME Asia Pacific</b> 60 Alexandra Terrace #09-09 Block C, The ComTech 118 502 <b>Singapore</b> ☎ (+65) 6275 0249 ☎ (+65) 6274 8426
<b>CAME Gmbh</b> Kornwestheimer Str. 37 70825 <b>Korntal</b> Munchingen Bei Stuttgart ☎ (+49) 71 5037830 ☎ (+49) 71 50378383	GERMANY		

**CAME Cancelli Automatici S.p.a.** ITALY  
Via Martiri Della Libertà, 15  
31030 **Dosson Di Casier** (Tv)  
☎ (+39) 0422 4940  
☎ (+39) 0422 4941  
Informazioni Commerciali 800 848095

ITALY

**CAME Sud s.r.l.**  
Via F. Imparato, 198  
Centro Mercato 2, Lotto A/7  
80146 **Napoli**  
☎ (+39) 081 7524455  
☎ (+39) 081 7529190

**CAME Service Italia S.r.l.** ITALY  
Via Della Pace, 28  
31030 **Dosson Di Casier** (Tv)  
☎ (+39) 0422 383532  
☎ (+39) 0422 490044  
**Assistenza Tecnica 800 295830**

ITALY

**CAME Global Utilities s.r.l.**  
Via E. Fermi, 31  
20060 **Gessate** (Mi)  
☎ (+39) 02 95380366  
☎ (+39) 02 95380224

