

IT

## MECCANISMO DI SBLOCCO DI SICUREZZA

## COMPONENTI

1. Contenitore
2. Frontale
3. Cilindro serratura
4. Manopola di sblocco
5. Cordino di sblocco (L = 5 m)
6. Pulsante di comando
7. Morsetto di fissaggio
8. Molla di ritorno

## INSTALLAZIONE A INCASSO

- Preparare un vano nel muro per l'alloggiamento del contenitore **1** e cementarlo a filo **A**.
- Collegare il cordino **4** al motoriduttore **5** infilando il cavo dalla manopola di sblocco **6** e fissandolo al motore sull'attacco previsto, inserendo la molla di ritorno e fissandolo con i morsetti forniti. Eseguire i collegamenti elettrici al pulsante **7** (apre - chiude). N.B.: evitare di formare angoli con il cordino di sblocco (non fissarlo e non tendere la guaina **3**) **C**.
- Per bloccare: ruotare in senso orario **9**
- Per sbloccare: ruotare in senso anti-orario **10**
- Inserire e fissare il frontale **11** con le 4 viti **D**.

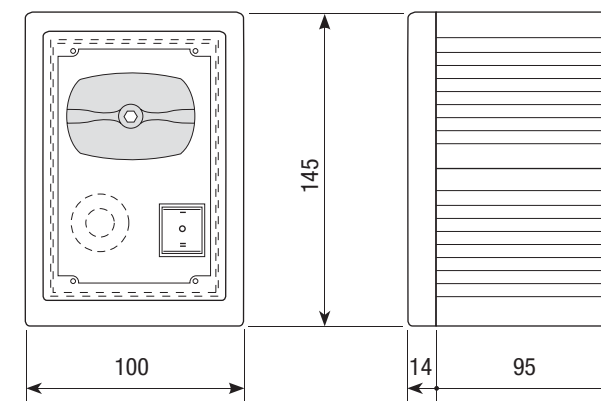
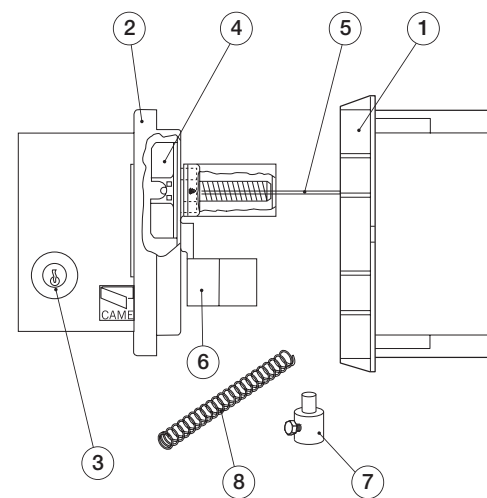
## INSTALLAZIONE ESTERNA

- Usare la piastra di fissaggio **3** come dima per fare i fori sul muro e fissare il contenitore **2** con la bulloneria fornita **E**.
- Collegare il cordino **4** al motoriduttore **5** infilando il cavo dalla manopola di sblocco **6** e fissandolo al motore sull'attacco previsto, inserendo la molla di ritorno e fissandolo con i morsetti forniti. Eseguire i collegamenti elettrici al pulsante **7** (apre - chiude). N.B.: evitare di formare angoli con il cordino di sblocco (non fissarlo e non tendere la guaina **3**) **C**.
- Per bloccare: ruotare in senso orario **9**
- Per sbloccare: ruotare in senso anti-orario **10**
- Inserire la camicia di alluminio **12** e fissare il frontale **13** con le 4 viti **E**.

Dismissione e smaltimento - Prima di procedere è sempre opportuno verificare le normative specifiche vigenti nel luogo d'installazione. I componenti dell'imballaggio (cartone, plastiche, etc.) sono assimilabili ai rifiuti solidi urbani e possono essere smaltiti senza alcuna difficoltà, semplicemente effettuando la raccolta differenziata per il riciclaggio. Altri componenti (schede elettroniche, batterie dei trasmettitori, etc.) possono invece contenere sostanze inquinanti. Vanno quindi rimossi e consegnati a ditte autorizzate al recupero e allo smaltimento degli stessi.

**NON DISPERDERE NELL'AMBIENTE!**

*I dati e le informazioni indicate in questo manuale sono da ritenersi suscettibili di modifica in qualsiasi momento e senza obbligo di preavviso.*



EN

## SAFETY RELEASE MECHANISM

## COMPONENTS

1. Casing
2. Front piece
3. Lock cylinder
4. Release handle
5. Release cord (L = 5 m)
6. Command button
7. Fastening bracket
8. Return spring

## FLUSH MOUNTING

- Set up a hole in the wall to house the casing **1** and cement it flush with the wall **A**.
- Connect the pull-cord to the gearmotor **4** **5** threading the release handle cable **6** and secure it to the motor on the specific attachment, then insert the return spring and fasten it using the supplied terminals. Make the electrical connections to the (open - close) button **7**. N.B.: avoid forming any angles with the release cord (do not fasten it and do not pull the sheath **3**) **C**.
- To lock: turn clockwise **9**
- To release: turn counter clock-wise **10**
- Insert and secure the front piece **11** using the 4 screws **D**.

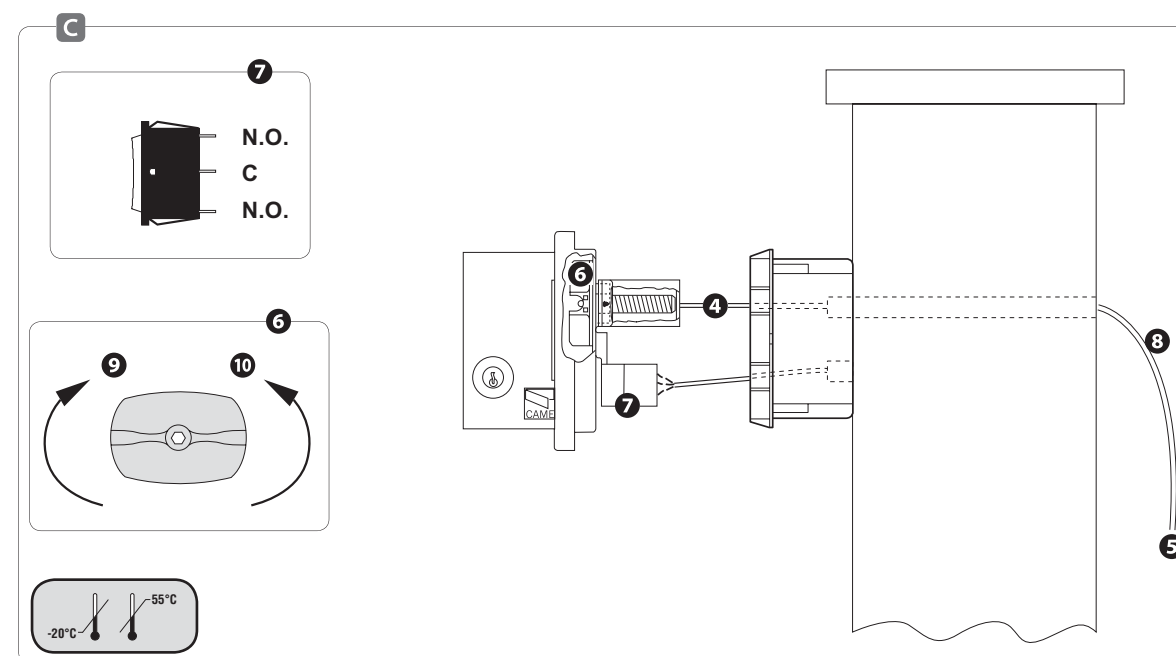
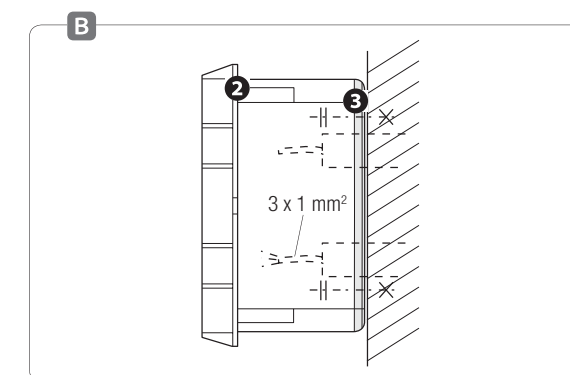
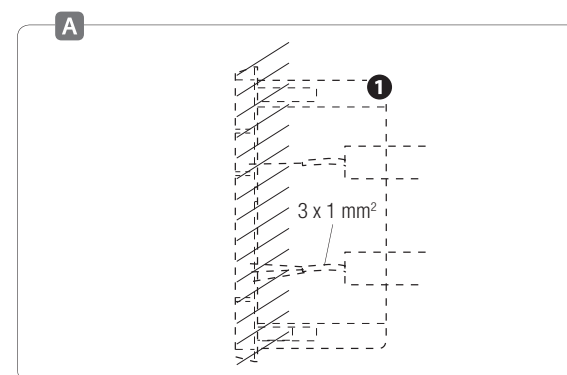
## SURFACE MOUNTING

- Use the fastening plate **3** as a template to drill holes into the wall to fasten the container **2** using the supplied nuts and bolts **E**.
- Connect the pull-cord to the gearmotor **4** **5** threading the release handle cable **6** and secure it to the motor on the specific attachment, then insert the return spring and fasten it using the supplied terminals. Make the electrical connections to the (open - close) button **7**. N.B.: avoid forming any angles with the release cord (do not fasten it and do not pull the sheath **3**) **C**.
- To lock: turn clockwise **9**
- To release: turn counter clock-wise **10**
- Insert the aluminium jacket **12** and fasten the front piece **13** using the 4 screws **E**.

Dismantling and disposal - Before proceeding it is always a good idea to check your local legislation on the matter. The components of the packaging (i.e. cardboard, plastic, etc.) are solid urban waste and may be disposed of without much trouble, simply by separating them for recycling. Other components (i.e. control boards, transmitter batteries, etc.) may contain hazardous substances. These must therefore be handed over to the specially authorised disposal firms.

**DO NOT DISPOSE OF IN NATURE!**

*The data and information in this manual may be changed at any time and without prior notice.*



FR

## MÉCANISME DE DÉBLOCAGE DE SÉCURITÉ

## COMPOSANTS

1. Conteneur
2. Face avant
3. Cylindre serrure
4. Poignée de déblocage
5. Cordelette de déblocage (L = 5 m)
6. Touche de commande
7. Borne de fixation
8. Ressort de rappel

## INSTALLATION ENCASTRÉE

- Préparer un vide dans le mur pour y loger le conteneur **1** et le cimenter au fil du mur **A**.
- Brancher le cordon **4** sur le motoréducteur **5** en introduisant le câble dans la poignée de déblocage **6** et en le fixant sur l'attache prévue, en insérant le ressort de rappel et en le fixant à l'aide des bornes fournies. Effectuer les branchements électriques sur la touche **7** (ouvrir - fermer). N.B.: éviter de former des angles avec le cordon de déblocage (ne pas le fixer et ne pas tendre la gaine **3**) **C**.
- Pour bloquer : faire tourner dans le sens des aiguilles d'une montre **9**
- Pour débloquer : faire tourner dans le sens contraire aux aiguilles d'une montre **10**

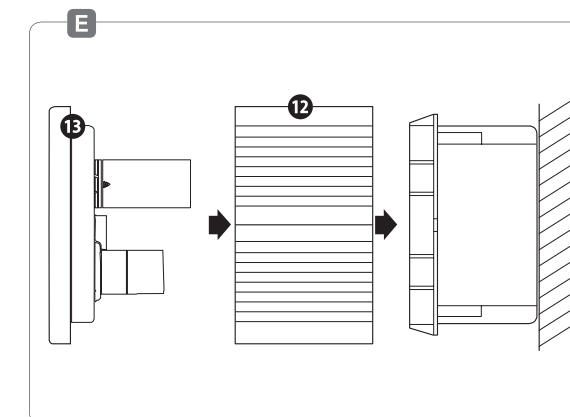
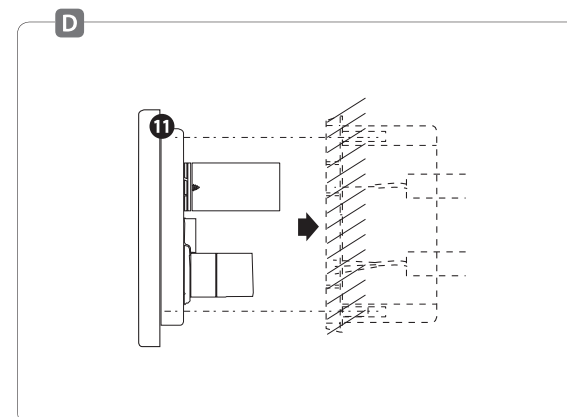
## INSTALLATION EN EXTÉRIEUR

- Installer et fixer la face avant **11** avec les 4 vis **D**.
- Utiliser la plaque de fixation **3** comme gabarit pour réaliser les trous dans le mur et fixer le conteneur **2** avec les boulons fournis **E**.
- Brancher le cordon **4** sur le motoréducteur **5** en introduisant le câble dans la poignée de déblocage **6** et en le fixant sur l'attache prévue, en insérant le ressort de rappel et en le fixant à l'aide des bornes fournies. Effectuer les branchements électriques sur la touche **7** (ouvrir - fermer). N.B. : éviter de former des angles avec le cordon de déblocage (ne pas le fixer et ne pas tendre la gaine **3**) **C**.
- Pour bloquer : faire tourner dans le sens des aiguilles d'une montre **9**
- Pour débloquer : faire tourner dans le sens contraire aux aiguilles d'une montre **10**
- Installer la chemise en aluminium **12** et fixer le devant **13** avec les 4 vis **E**.

Élimination et mise au rebut - Avant d'effectuer ces opérations il est toujours recommandé de vérifier les normes spécifiques en vigueur sur le lieu d'installation. Les composants de l'emballage (carton, plastiques, etc.) sont assimilables aux déchets urbains solides et peuvent être éliminés sans aucune difficulté, simplement en procédant à la collecte différenciée pour le recyclage. D'autres composants (cartes électroniques, batteries des émetteurs, etc.) peuvent par contre contenir des substances polluantes. Il faut donc les désinstaller et les remettre aux entreprises autorisées à les récupérer et à les éliminer.

**NE PAS ÉLIMINER DANS L'ENVIRONNEMENT !**

*Les données et les informations contenues dans ce manuel sont susceptibles de subir des modifications à tout moment et sans aucun préavis.*



H3000

CE



IT Italiano

EN English

FR Français

DE Deutsch

ES Español

NL Nederlands

PT Portugues

PL Polski

RU Русский

www.came.com

CAMEGROUP

