

АВТОМАТИКА ДЛЯ РАСПАШНЫХ ВОРОТ

СЕРИЯ **STYLO**

СТУЛ



ИНСТРУКЦИЯ ПО МОНТАЖУ

STYLO-ME

РУССКИЙ RU

Содержание

Условные обозначения	Стр. 4
Назначение и Ограничения по применению	Стр. 4
Назначение	Стр. 4
Ограничения по применению	Стр. 4
Описание	Стр. 4
Технические характеристики	Стр. 4
Габаритные размеры	Стр. 5
Основные компоненты	Стр. 5
Установка	Стр. 6
Предварительные проверки	Стр. 6
Примеры установки	Стр. 6
Инструменты и материалы	Стр. 8
Типы и сечения кабелей	Стр. 8
Схема типовой установки	Стр. 8
Последовательность монтажа	Стр. 9
Ручная разблокировка привода	Стр. 14
Электрические подключения	Стр. 15
Электрическое подключение к блоку управления ZL92.	Стр. 15
Инструкции по безопасности	Стр. 16
Техническое обслуживание	Стр. 17
Периодическое обслуживание	Стр. 17
Возможные неисправности и способы их устранения	Стр. 17
Специальное обслуживание и ремонт	Стр. 18
Выведение из эксплуатации и утилизация	Стр. 19
Декларация соответствия	Стр. 19



ВНИМАНИЕ!

важные правила техники безопасности:

ПРОЧИТАЙТЕ ВНИМАТЕЛЬНО!



Предисловие

- Это изделие должно использоваться исключительно по назначению. Любое другое применение, не предусмотренное в данной инструкции, рассматривается как опасное. CAME cancelli automatici S.p.A. снимает с себя какую-либо ответственность за возможный ущерб, нанесенный в результате неправильного использования оборудования.
- Следует хранить эти предупреждения вместе с инструкциями по монтажу и эксплуатации компонентов автоматической системы.

Перед установкой

(предварительная проверка ворот: если проверка дала отрицательные результаты, необходимо повременить с началом монтажных работ для устранения обнаруженных недостатков).

- Проверьте, чтобы механическая часть системы была в хорошем состоянии, ровной, прочной, легко открывалась и закрывалась. Кроме того, необходимо проверить, чтобы система была оснащена соответствующими механическими упорами.
- Если автоматическая система должна быть установлена на высоте ниже 2,5 м над полом или другим покрытием, следует проверить необходимость в установке дополнительных защитных приспособлений и/или предупреждающих знаков.
- Если в створках ворот предусмотрены проходы для пешеходов, необходимо установить блокировочный механизм, предотвращающий их открывание во время движения ворот.
- Убедитесь в том, что открывание/закрывание системы не приведет к возникновению опасных ситуаций, вызванных зажимом между подвижными компонентами системы и окружающими неподвижными объектами.
- Запрещается устанавливать автоматику в перевернутом положении или на элементы, склонные к прогибанию. При необходимости усильте крепежные соединения с помощью дополнительных деталей.
- Запрещается устанавливать автоматику на створках ограждений, расположенных на наклонной (неровной) поверхности.
- Проверьте, чтобы ирригационные устройства не могли намочить привод снизу вверх.

Установка

- Разметьте и отделите участок проведения монтажных работ с целью предотвращения доступа к нему посторонних, особенно детей.
- Будьте особенно осторожны при обращении с автоматикой, масса которой превышает 20 кг (см. инструкцию по монтажу). В этом случае подготовьте приспособления для безопасного передвижения тяжелых грузов.
- Все устройства управления (кнопки, ключи-выключатели, считыватели карт и т.д.) должны быть установлены, по крайней мере, на расстоянии 1,85 м от периметра зоны движения ворот или там, где до них нельзя дотянуться снаружи через ворота. Кроме того, устройства прямого управления (кнопки, считыватели карт и т.д.) должны быть установлены вне досягаемости для посторонних, на высоте не менее 1,5 м.
- Все устройства управления в режиме «Присутствие оператора» должны находиться в местах, откуда полностью видны створки ворот во время их движения, а также прилегающий к ним рабочий участок.
- Прикрепите табличку, указывающую на расположение устройства разблокировки, если таковая отсутствует.

- Перед тем как сдать систему конечному пользователю убедитесь в правильной настройке автоматики, исправной работе устройств безопасности и разблокировки привода.

- Прикрепите на видном месте, где это необходимо, предупреждающие знаки (например, табличку ворот).

Специальные инструкции и рекомендации для пользователей

- Оставляйте свободным и чистым участок движения ворот. Следите за тем, чтобы в радиусе действия фотоэлементов не было растительности.
- Не позволяйте детям играть с устройствами управления. Держите вне досягаемости детей устройства дистанционного управления системой (брелоки-передатчики).
- Проверяйте систему на наличие возможных неполадок в работе или других следов износа и повреждений на подвижных конструкциях, компонентах автоматической системы, местах крепления, проводке и доступных подключениях. Следите за чистотой и смазкой механизмов движения (петель) и скольжения (направляющих).
- Выполняйте функциональную проверку работы фотоэлементов и чувствительных профилей не реже одного раза в шесть месяцев. Следите за тем, чтобы линзы фотоэлементов были всегда чистыми (используйте слегка увлажненную водой мягкую тряпку; категорически запрещается использовать растворители или другие продукты бытовой химии).
- В том случае, если необходимо произвести ремонт или регулировку автоматической системы, разблокируйте привод и не используйте его до тех пор, пока не будут обеспечены безопасные условия работы системы.
- Отключите электропитание перед тем, как разблокировать привод вручную.
- Пользователю **КАТЕГОРИЧЕСКИ ЗАПРЕЩАЕТСЯ** выполнять ДЕЙСТВИЯ, НЕ УКАЗАННЫЕ И НЕ ПРЕДУСМОТРЕННЫЕ в инструкциях. Для ремонта, внепланового технического обслуживания, регулировки или изменения автоматической системы следует **ОБРАЩАТЬСЯ** в монтажную или обслуживающую организации.
- Отмечайте выполнение проверочных работ в журнале периодического технического обслуживания.

Особые инструкции и рекомендации для монтажников и пользователей

- Избегайте контакта с петлями или другими подвижными механизмами системы во избежание травм.
- Запрещается находиться в зоне действия автоматической системы во время ее движения.
- Запрещается препятствовать движению автоматической системы, так как это может привести к возникновению опасных ситуаций.
- Всегда уделяйте особое внимание опасным местам, которые должны быть обозначены специальными символами и/или черно-желтыми полосами.
- Во время использования устройств управления в режиме «Присутствие оператора» необходимо постоянно следить за тем, чтобы в радиусе действия подвижных механизмов системы не было людей.
- Ворота могут начать двигаться в любой момент, без предварительного сигнала.
- Всегда отключайте электропитание перед выполнением работ по чистке или техническому обслуживанию системы.

Условные обозначения



Этот символ обозначает раздел, требующий особого внимания.



Этот символ обозначает раздел, связанный с вопросами безопасности.



Этот символ обозначает раздел, предназначенный для ознакомления конечного пользователя.

Назначение и Ограничения по применению

Назначение



Привод STYLO-ME предназначен для автоматизации распашных ворот в частных жилых домах и кондоминиумах, в том числе в режиме интенсивного использования.

Ограничения по применению

Ширина створки (м)	0,8	1,2	1,8
Масса створки (кг)	150	125	100

Описание

Это изделие разработано и изготовлено компанией CAME CANCELLI AUTOMATICI S.p.A в полном соответствии с действующими нормами безопасности.
Гарантийный срок эксплуатации составляет 36 месяцев при отсутствии механических повреждений и следов вскрытия.

Технические характеристики

STYLO-ME

Питание блока управления: ~230 В, 50/60 Гц

Электропитание мотора: =24 В

Макс. потребляемый ток: 5 А

Мощность: 48 Вт

Макс. вращающий момент: 100 Нм

Время открывания (90°): регулируемое

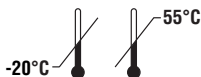
Передаточное отношение: 1/531

Интенсивность использования: интенсивного использования

Класс защиты: IP54

Масса: Кг

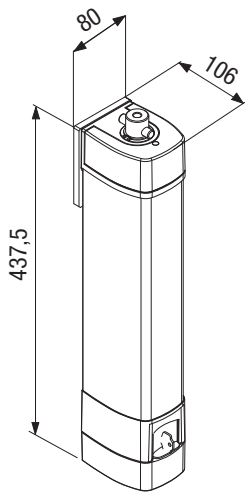
Диапазон температур:



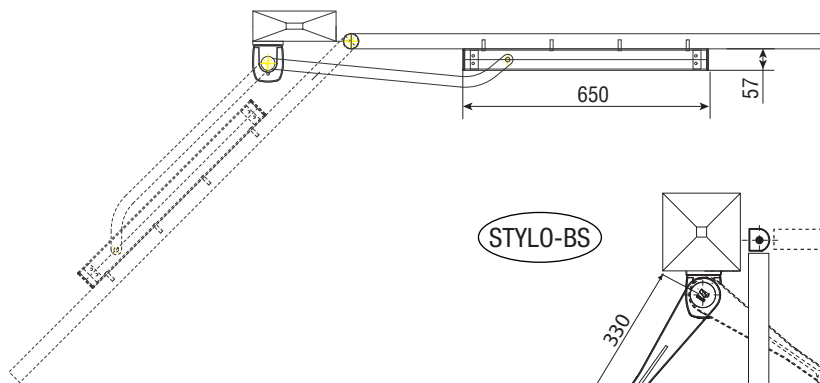
Габаритные размеры

STYLO-ME

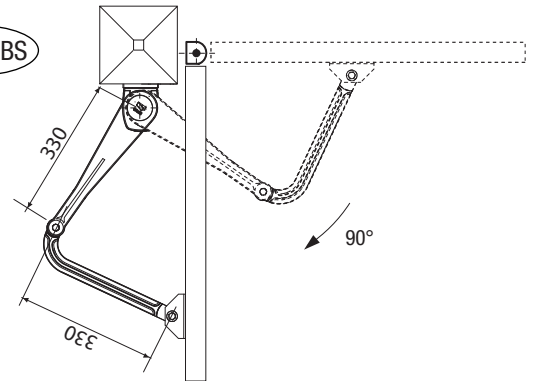
(мм)



STYLO-BD



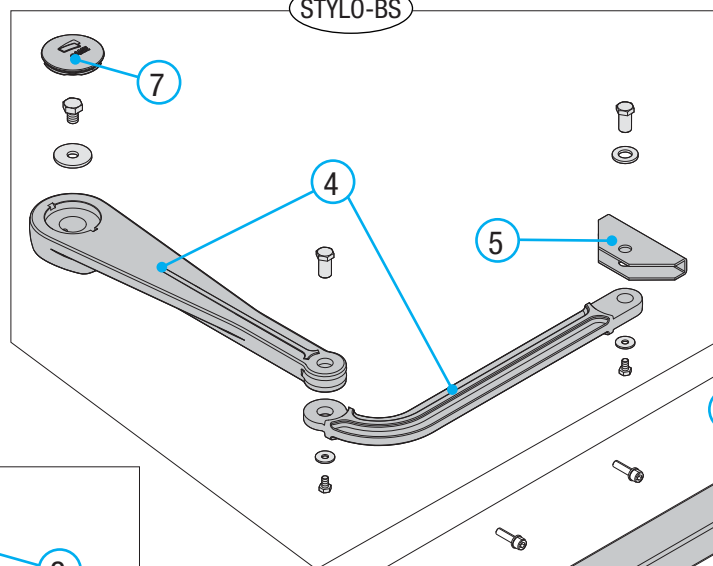
STYLO-BS



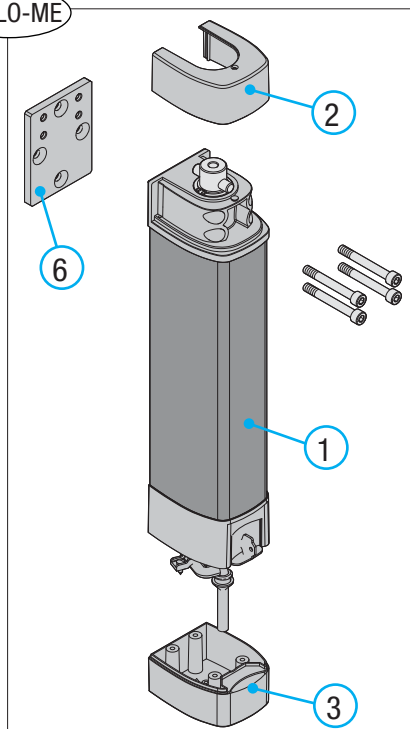
Основные компоненты

- 1) Привод
- 2) Верхняя крышка
- 3) Нижняя крышка
- 4) Шарнирный рычаг
- 5) Крепежная скоба
- 6) Монтажная пластина
- 7) Крышка STYLO-BS
- 8) Крышка STYLO-BD
- 9) Скользящий блок
- 10) Механический упор открывания
- 11) Направляющая STYLO-BD
- 12) Механический упор закрывания

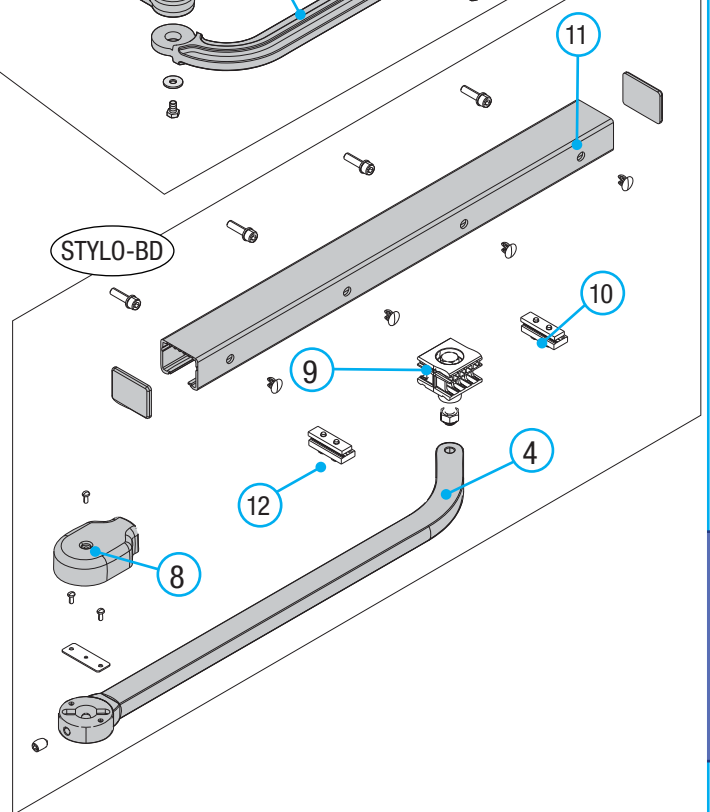
STYLO-BS



STYLO-ME



STYLO-BD



⚠ Установка должна производиться квалифицированным персоналом в полном соответствии с требованиями действующих норм безопасности.

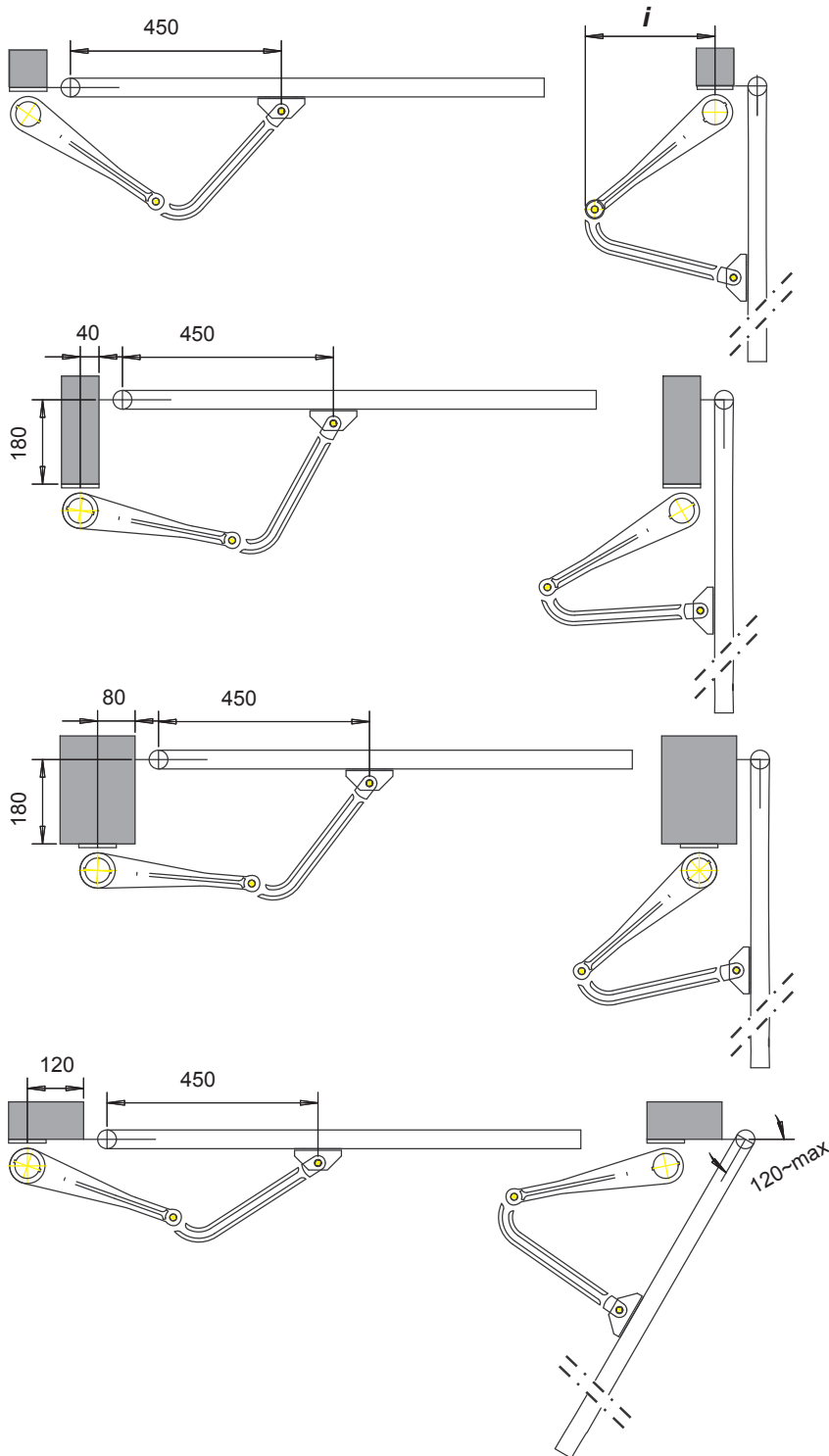
Предварительные проверки

⚠ Перед началом монтажных работ необходимо выполнить следующее:

- предусмотрите устройство отключения электропитания с расстоянием между контактами не менее 3 мм;
- подготовьте каналы для проводки кабеля, гарантирующие надежную защиту от механических повреждений.
- ⚠ Убедитесь в том, чтобы между внутренними соединениями и другими токопроводящими частями предусмотрена дополнительная изоляция.
- Проверьте, чтобы конструкция ворот была достаточно прочной, петли находились в исправном состоянии, а между подвижными и неподвижными механизмами системы не было трения.
- Проверьте наличие механических упоров открывания и закрывания.

Примеры установки

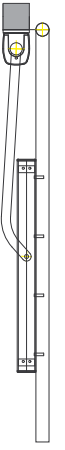
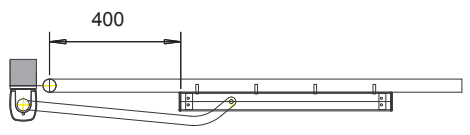
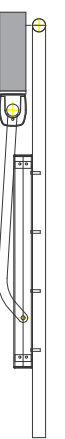
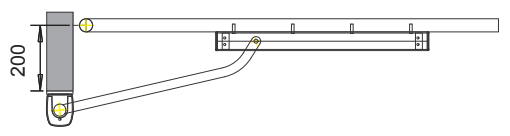
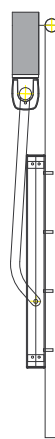
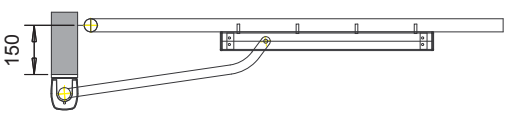
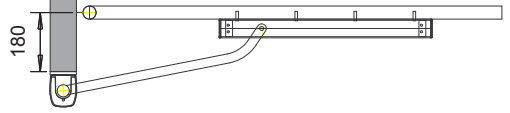
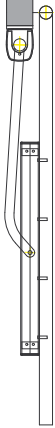
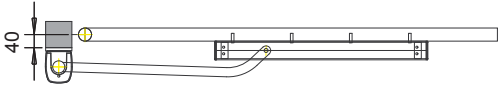
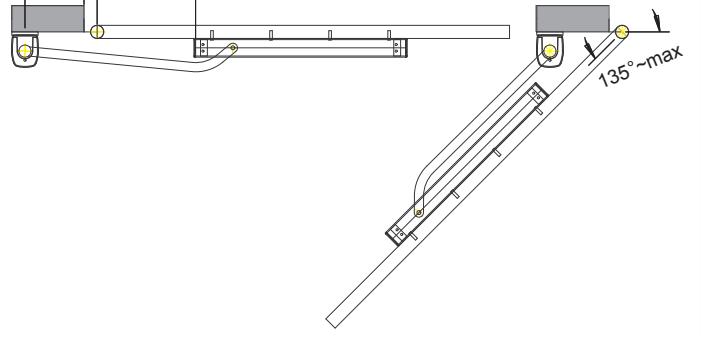
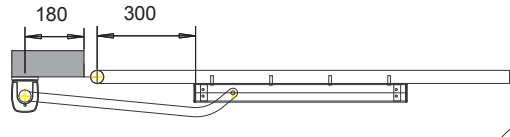
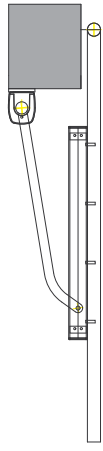
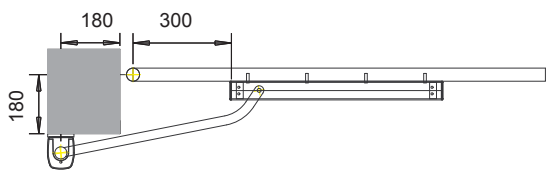
STYLO-BS



макс. i = 300 мм
при угле
открывания 90°

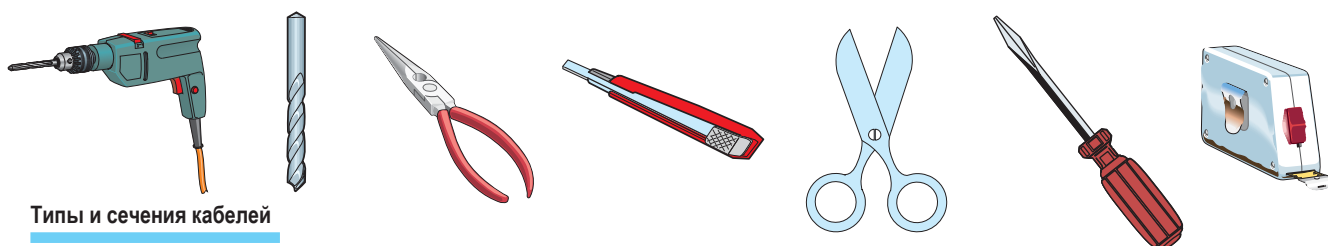
STYLO-BD

ШИРИНА СТВОРКИ	МАССА СТВОРКИ
М.	КГ.
0,80	150
1,20	125
1,80	100
A	C
40÷100	0÷150



Инструменты и материалы

Перед началом монтажных работ следует убедиться в наличии всех необходимых инструментов и материалов, которые позволят обеспечить установку оборудования в полном соответствии с действующими нормами безопасности. На рисунке представлен минимальный набор инструментов, необходимых для проведения монтажных работ.



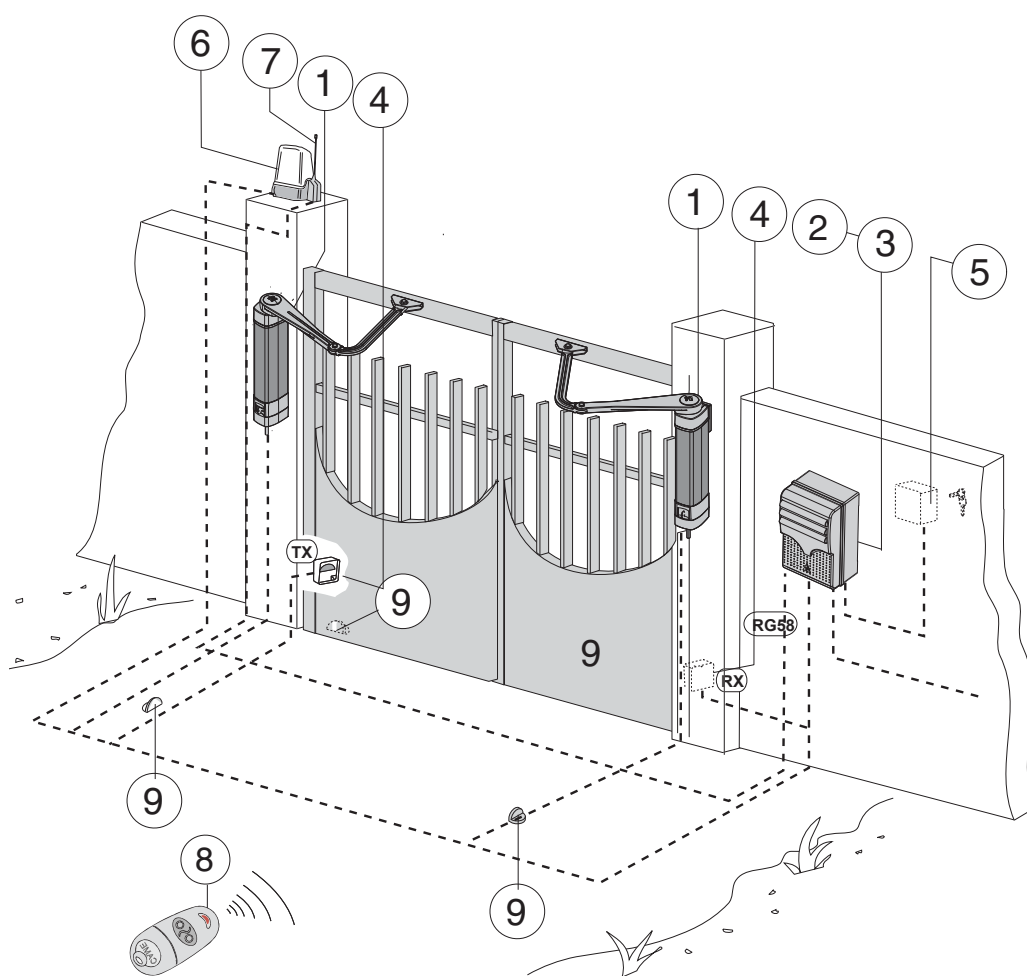
Типы и сечения кабелей

Подключение	Тип кабеля	Длина кабеля 1 < 10 м	Длина кабеля 10 < 20 м	Длина кабеля 20 < 30 м
Эл. питание блока упр. ~230 В	FROR CEI 20-22 CEI EN 50267-2-1	3 x 1,5 мм ²	3 x 2,5 мм ²	3 x 4 мм ²
Эл. питание двигателей =24 В		4 x 1,5 мм ²	4 x 1,5 мм ²	4 x 2,5 мм ²
Сигнальная лампа		2 x 0,5 мм ²	2 x 1 мм ²	2 x 1,5 мм ²
Фотоэлементы (передатчик)		2 x 0,5 мм ²	2 x 0,5 мм ²	2 x 0,5 мм ²
Фотоэлементы (приемник)		4 x 0,5 мм ²	4 x 0,5 мм ²	4 x 0,5 мм ²
Токопотребл. аксессуары		2 x 0,5 мм ²	2 x 0,5 мм ²	2 x 1 мм ²
Устр. управл. и безопасности		2 x 0,5 мм ²	2 x 0,5 мм ²	2 x 0,5 мм ²
Антенна	RG58	макс. 10 м		


ПРИМЕЧАНИЕ: Если длина кабеля отличается от приведенной в таблице, то необходимо определить его надлежащее сечение исходя из фактической потребляемой мощности устройства в соответствии с действующими нормативами. Для последовательного подключения нескольких устройств размеры, приведенные в таблице, должны быть пересчитаны в зависимости от их суммарной мощности и расстояния прокладки кабеля.

Схема типовой установки

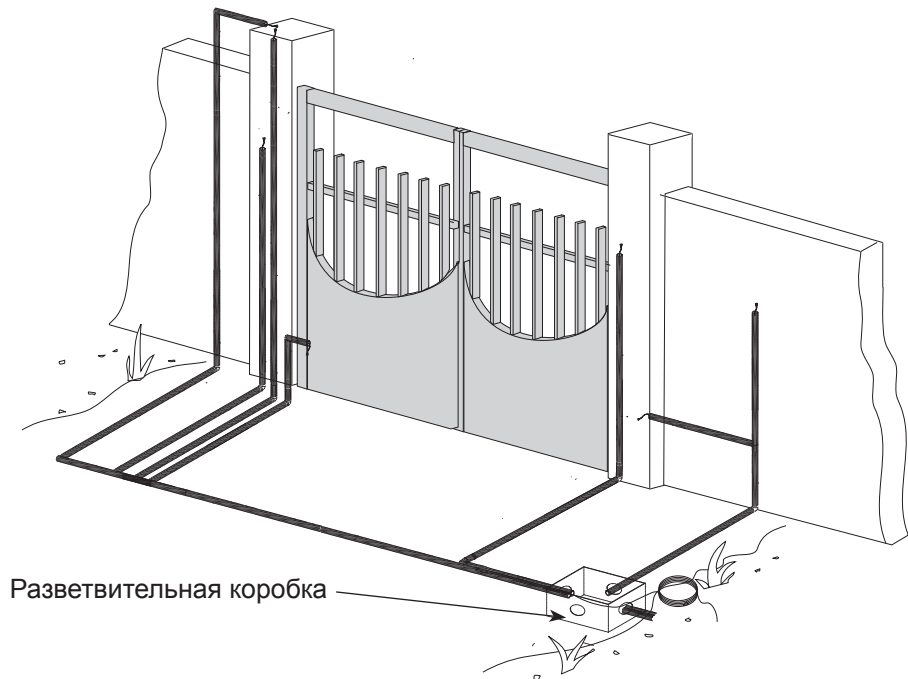
- 1) Привода
- 2) Блок управления
- 3) Радиоприемник
- 4) Фотоэлементы
- 5) Ключ-выключатель
- 6) Сигнальная лампа
- 7) Антенна
- 8) Брелок-передатчик
- 9) Механический упор



Последовательность монтажа

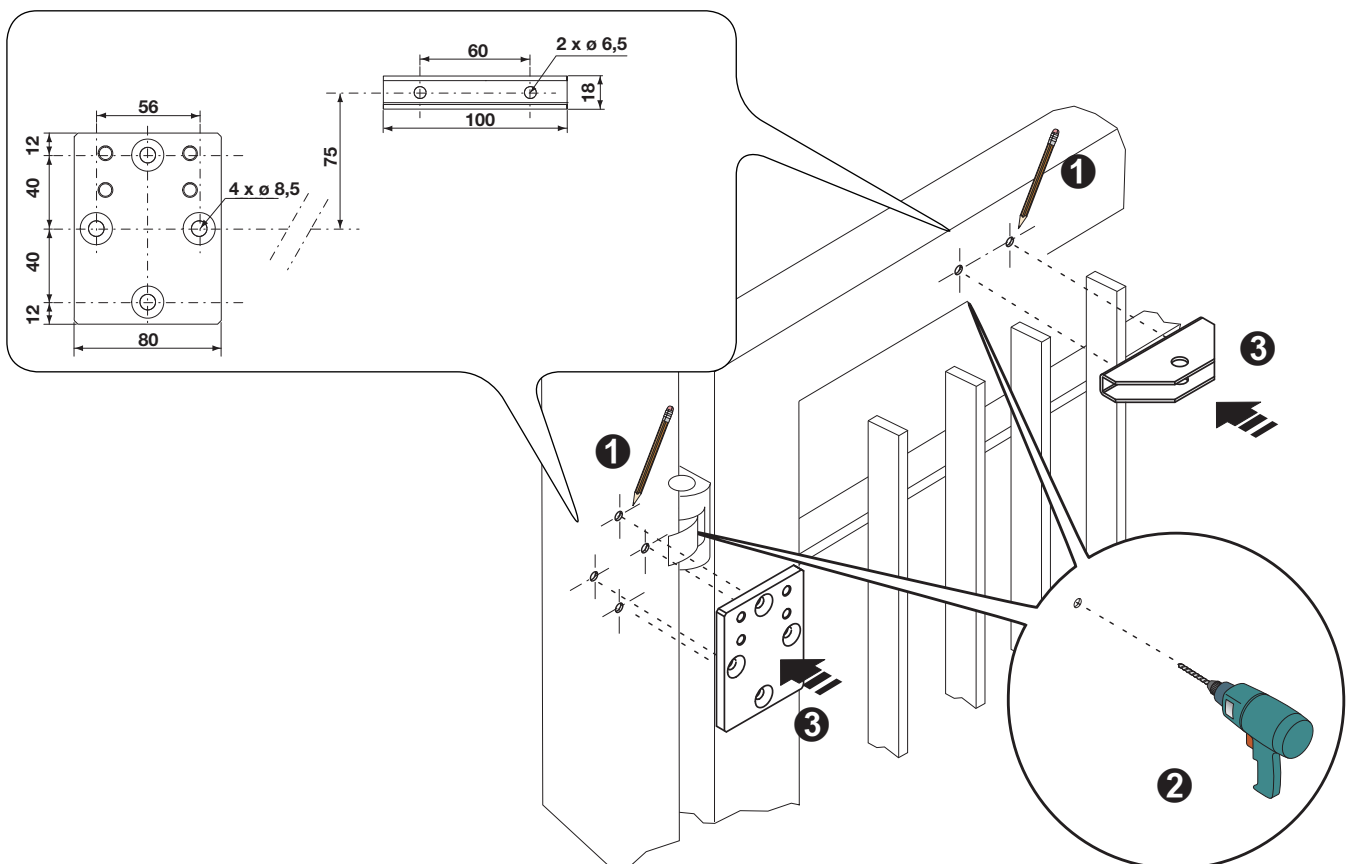
 Установочные размеры приведены в данном разделе в качестве примера. Реальные установочные размеры могут изменяться в зависимости от ситуации.

Подготовьте гофрированные трубы, необходимые для прокладки электрических соединений, исходящих из разветвительной коробки. **ПРИМЕЧАНИЕ:** требуемое количество труб зависит от варианта автоматической системы и предусмотренных дополнительных устройств.

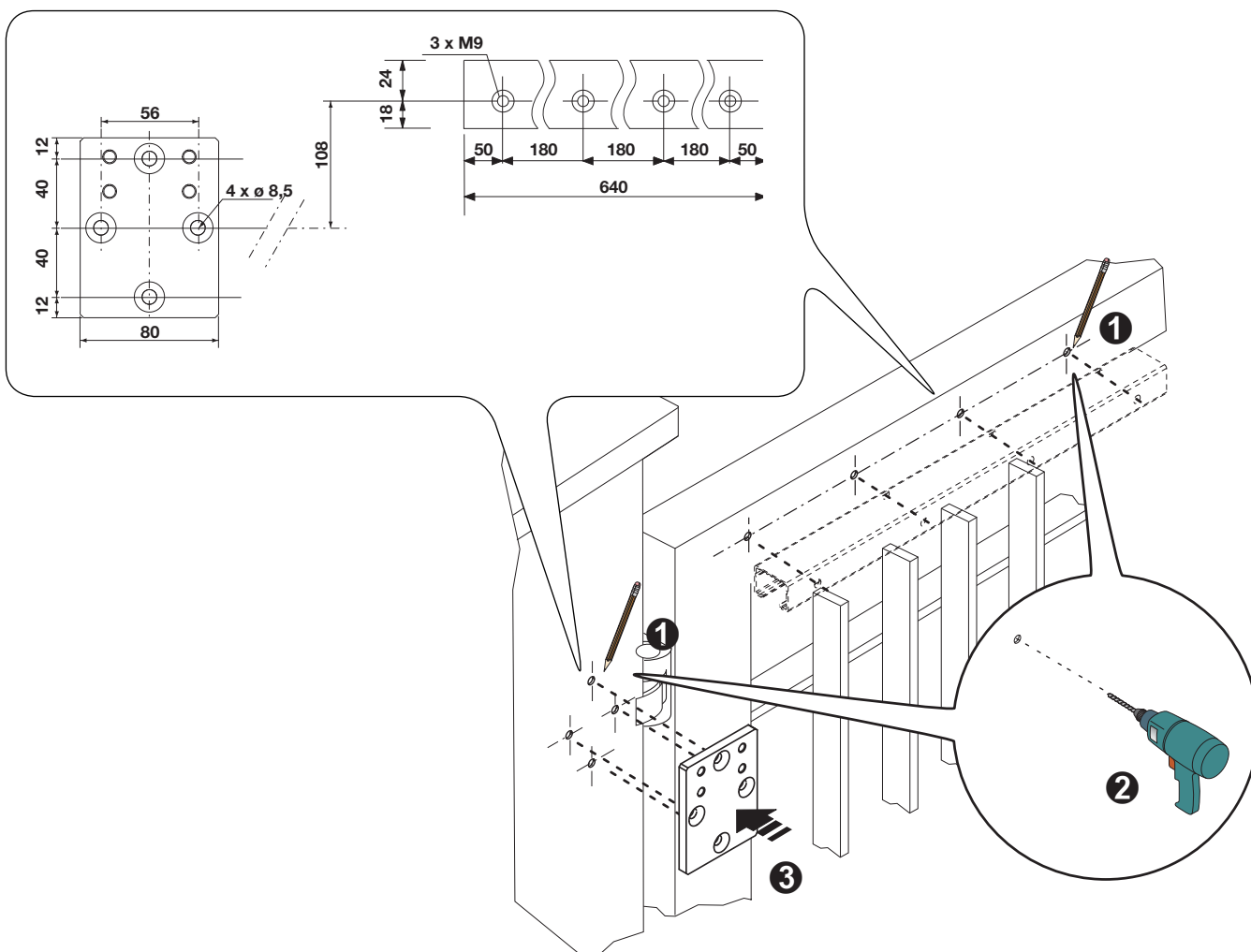


STYLO-BS

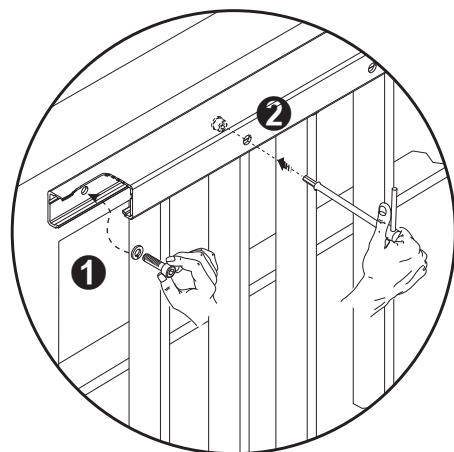
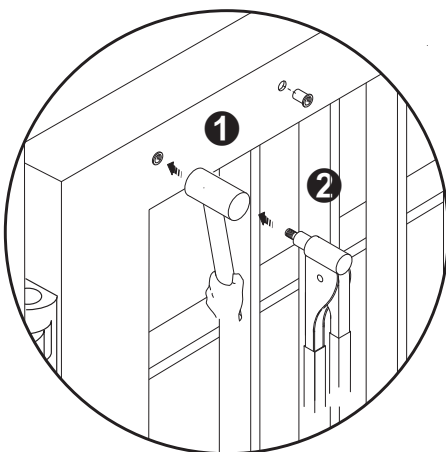
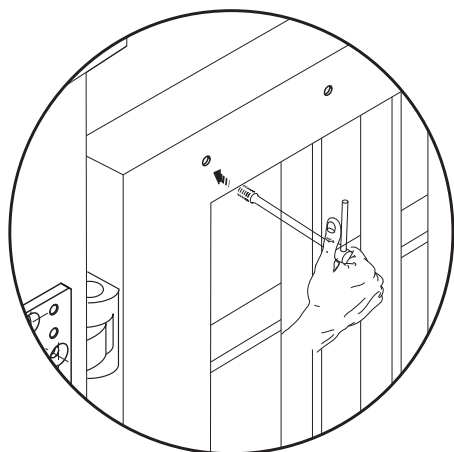
1а) Выполнить разметку крепления привода в соответствии с монтажными и габаритными размерами. Закрепите монтажную пластину к стене или опорному столбу, а скобу для крепления рычага — к воротам. **ПРИМЕЧАНИЕ:** все рисунки носят исключительно иллюстративный характер, поэтому выбор наиболее подходящего решения осуществляется монтажником на месте с учетом типа и толщины створки.



1b) Установите кронштейн привода и направляющую скольжения на заданном уровне, как показано на рисунке.

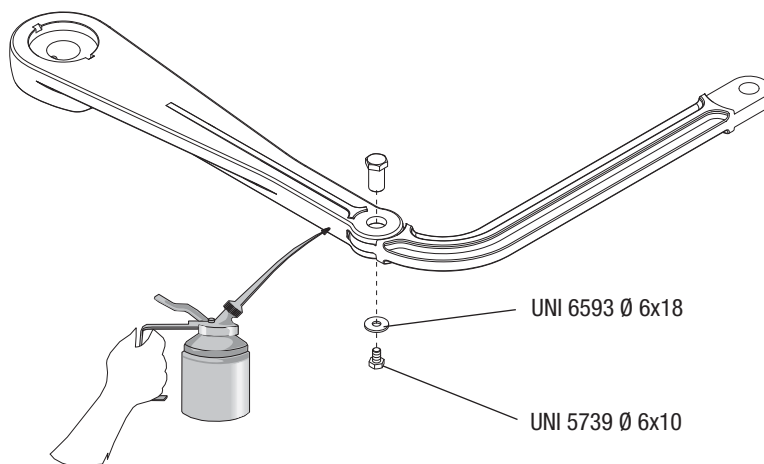


Просверлите отверстия, нарежьте внутреннюю резьбу или используйте резьбовые втулки Ø 11 мм, или любой другой способ, подходящий для крепления направляющей.



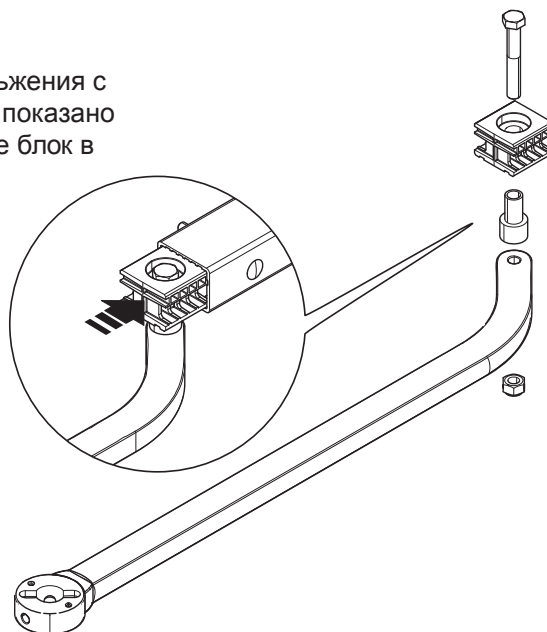
STYLO-BS

2a) Соберите шарнирный рычаг из двух элементов с помощью соответствующих крепежных деталей. Смажьте шарнирное соединение.

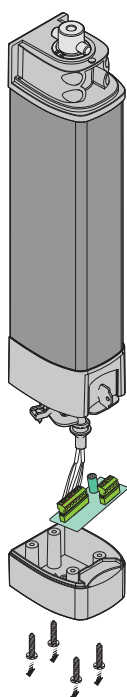


STYLO-BD

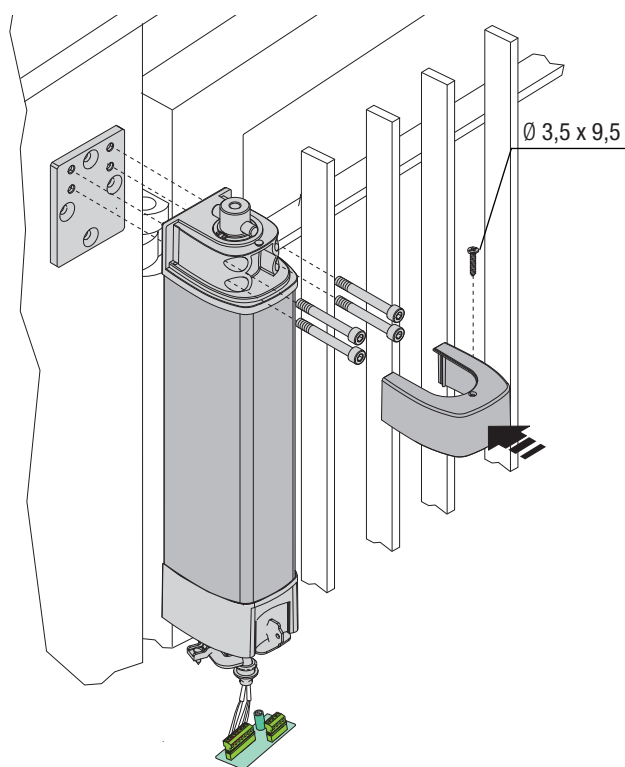
2b) Соберите блок скольжения с рычагом передачи как показано на рисунке. Установите блок в направляющую.



3) Снимите верхнюю крышку привода.

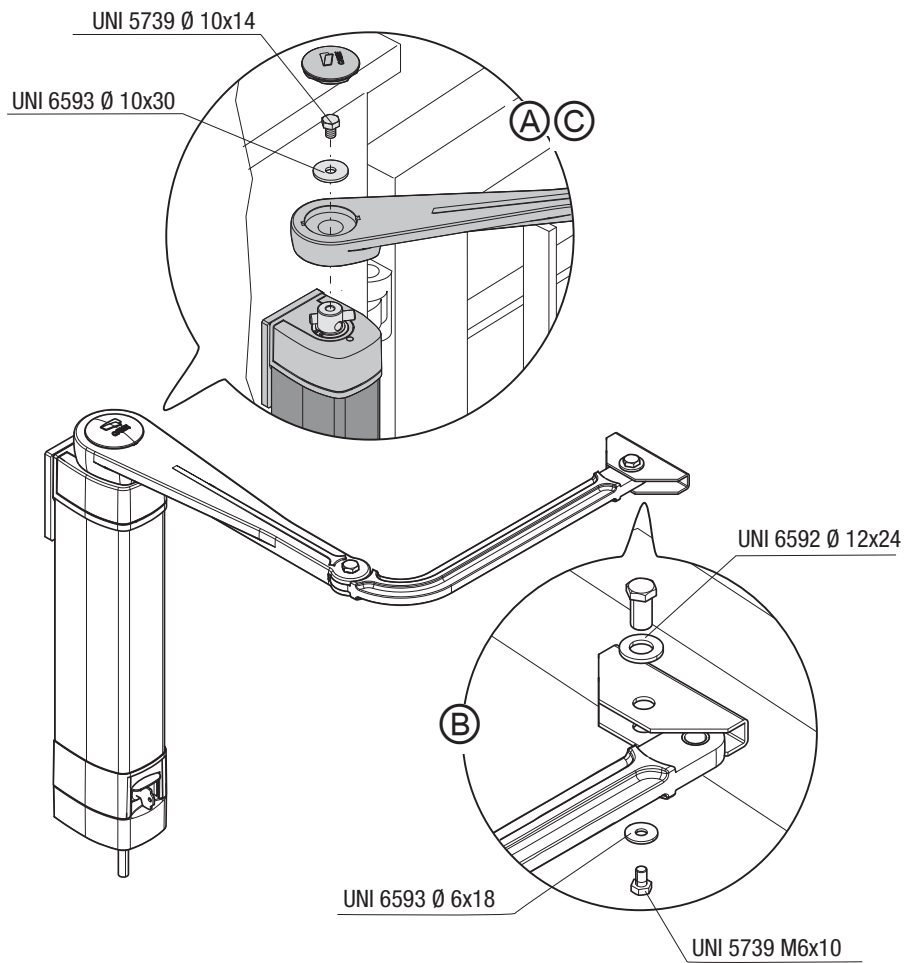


4) Прикрепите привод к кронштейну с помощью входящих в комплект четырех болтов. Зафиксируйте верхнюю крышку.



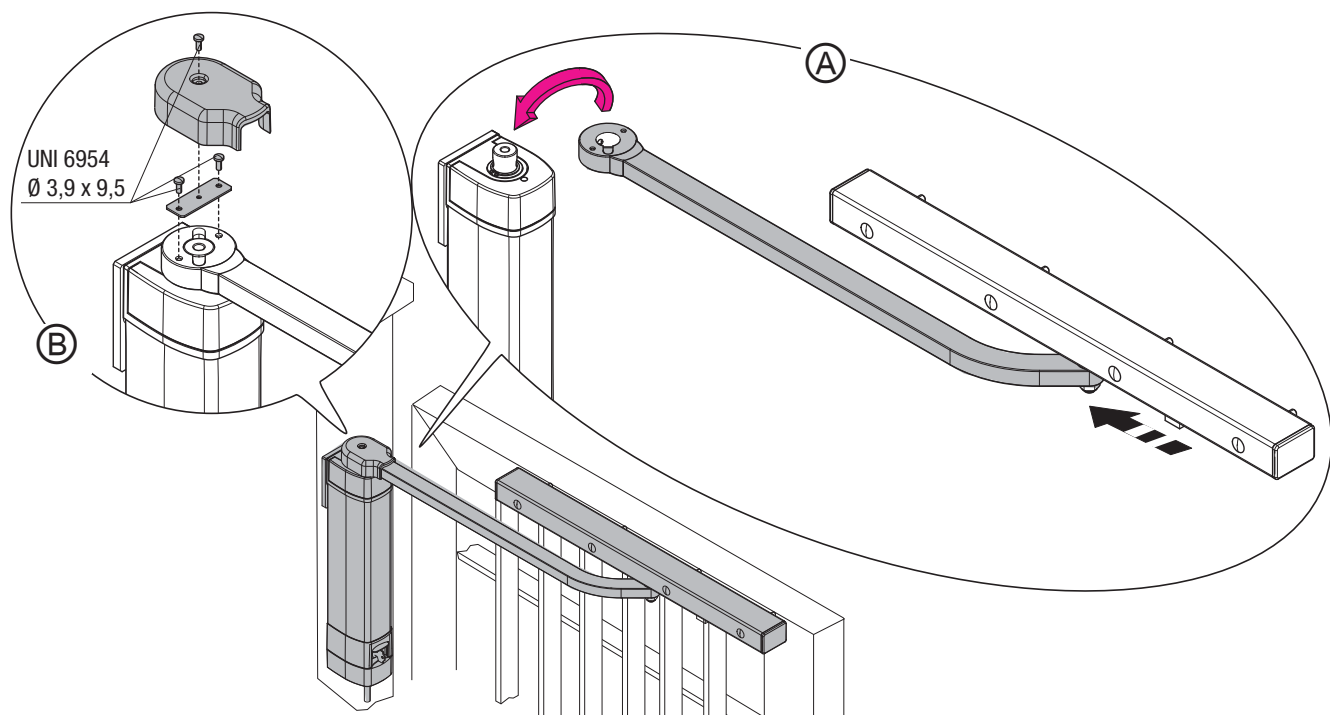
- 5a) a) Установите шарнирный рычаг на выходной вал и зафиксируйте его с помощью болта и шайбы;
 b) Разблокируйте привод, откройте створку ворот и прикрепите рычаг с помощью крепежных деталей;
 c) Установите заглушку в отверстие.

STYLO-BS

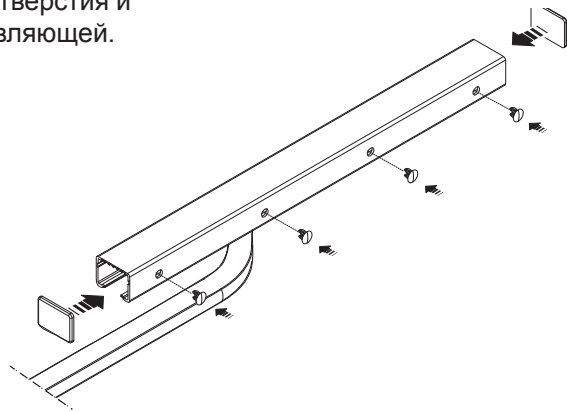


- 5b) a) Установите тяговый рычаг на вал привода;
 b) Установите заглушку в отверстия и зафиксируйте ее с помощью винтов.

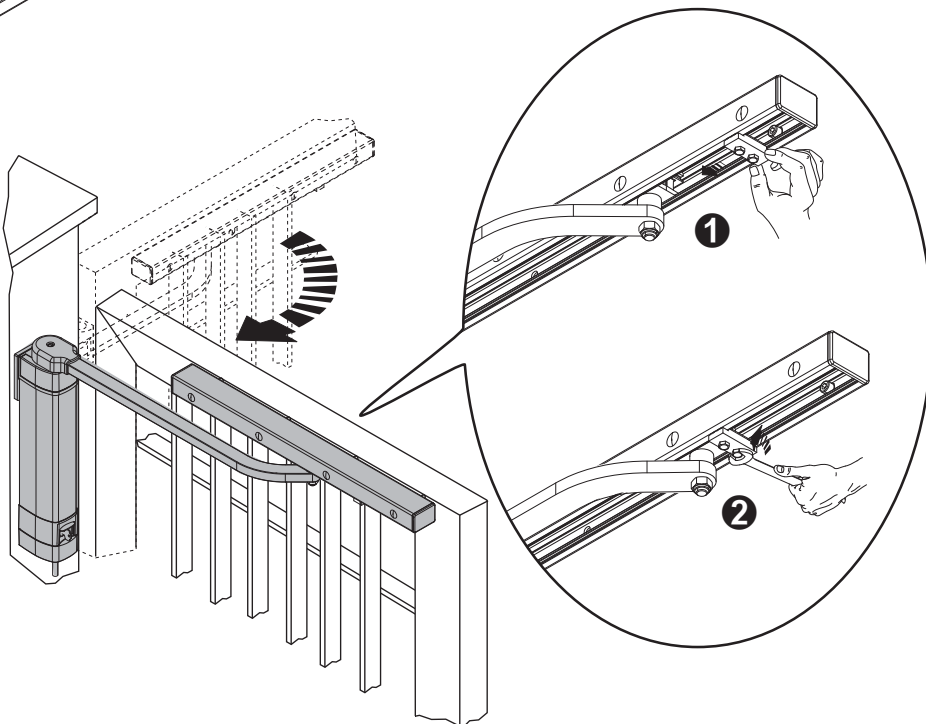
STYLO-BD



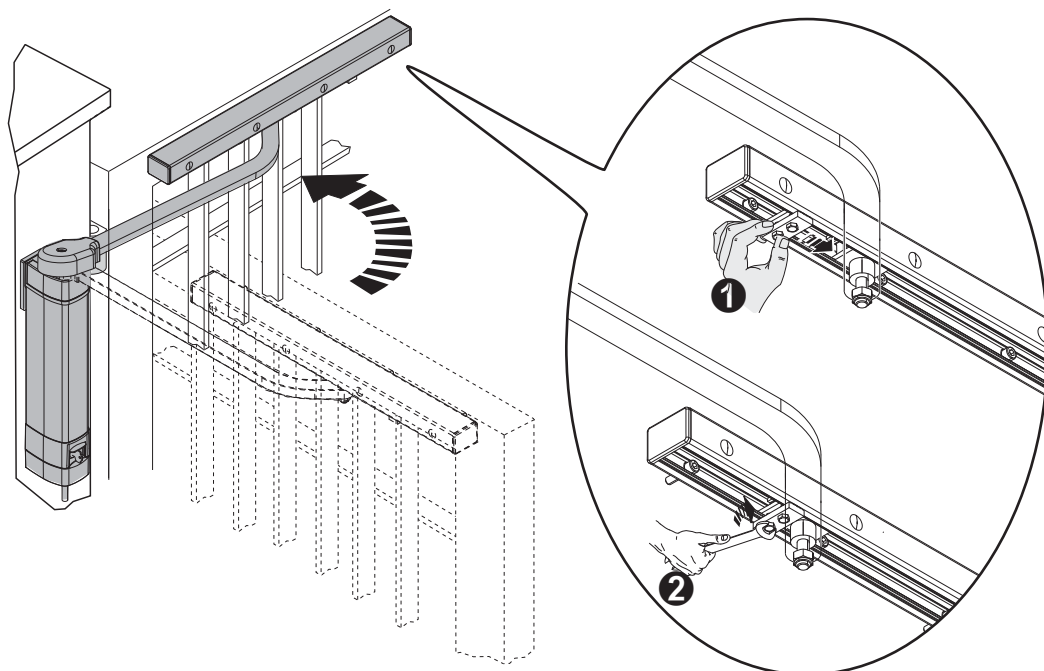
Вставьте заглушки в отверстия и с обоих концов направляющей.



Разблокируйте привод (смотрите раздел "Ручная разблокировка привода").
Откройте створку ворот на максимально возможный угол, установите механический упор открывания впритык к скользящему блоку и зафиксируйте его.

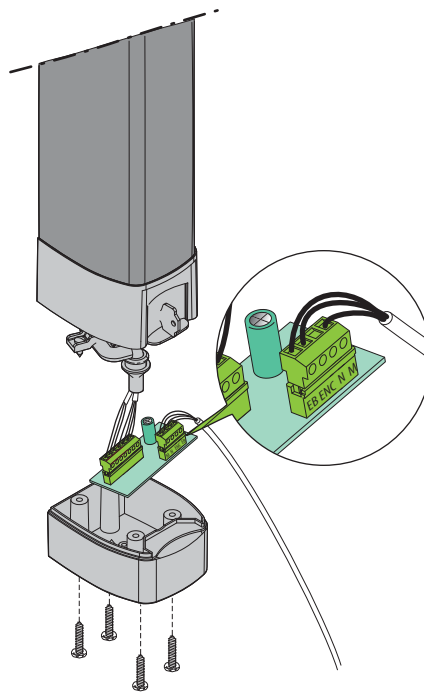


Закройте ворота, установите механический упор закрывания впритык к скользящему блоку и зафиксируйте его.



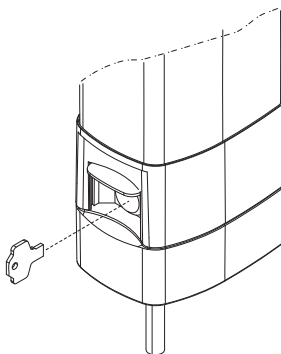
б) Откройте нижнюю крышку и выполните электрические подключения;

Закройте нижнюю крышку.



Ручная разблокировка привода

Выключите электропитание.
Откройте защитную крышку
узла разблокировки.
Вставьте и поверните ключ.

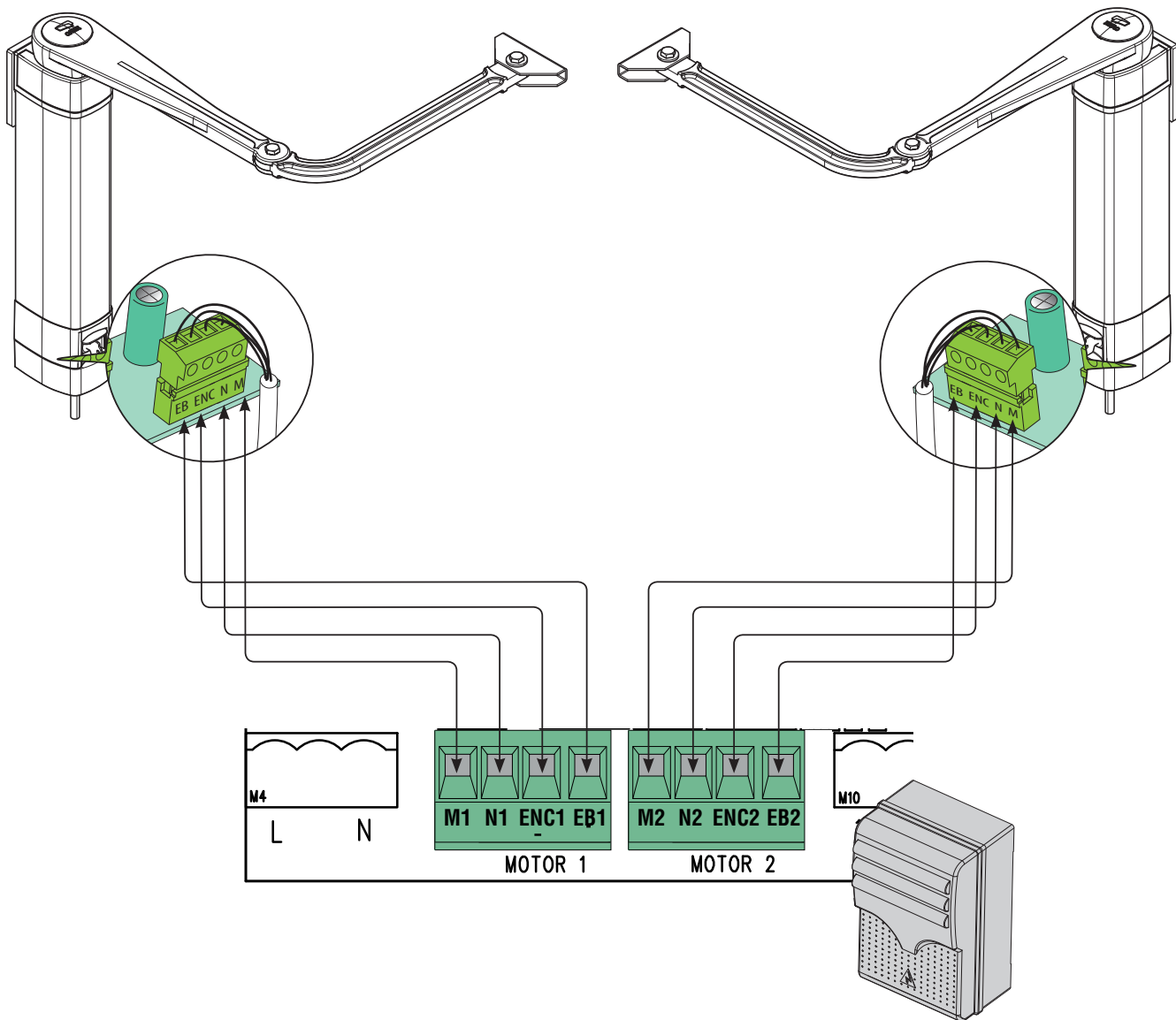


Электрические подключения

Электрическое подключение к блоку управления ZL92.

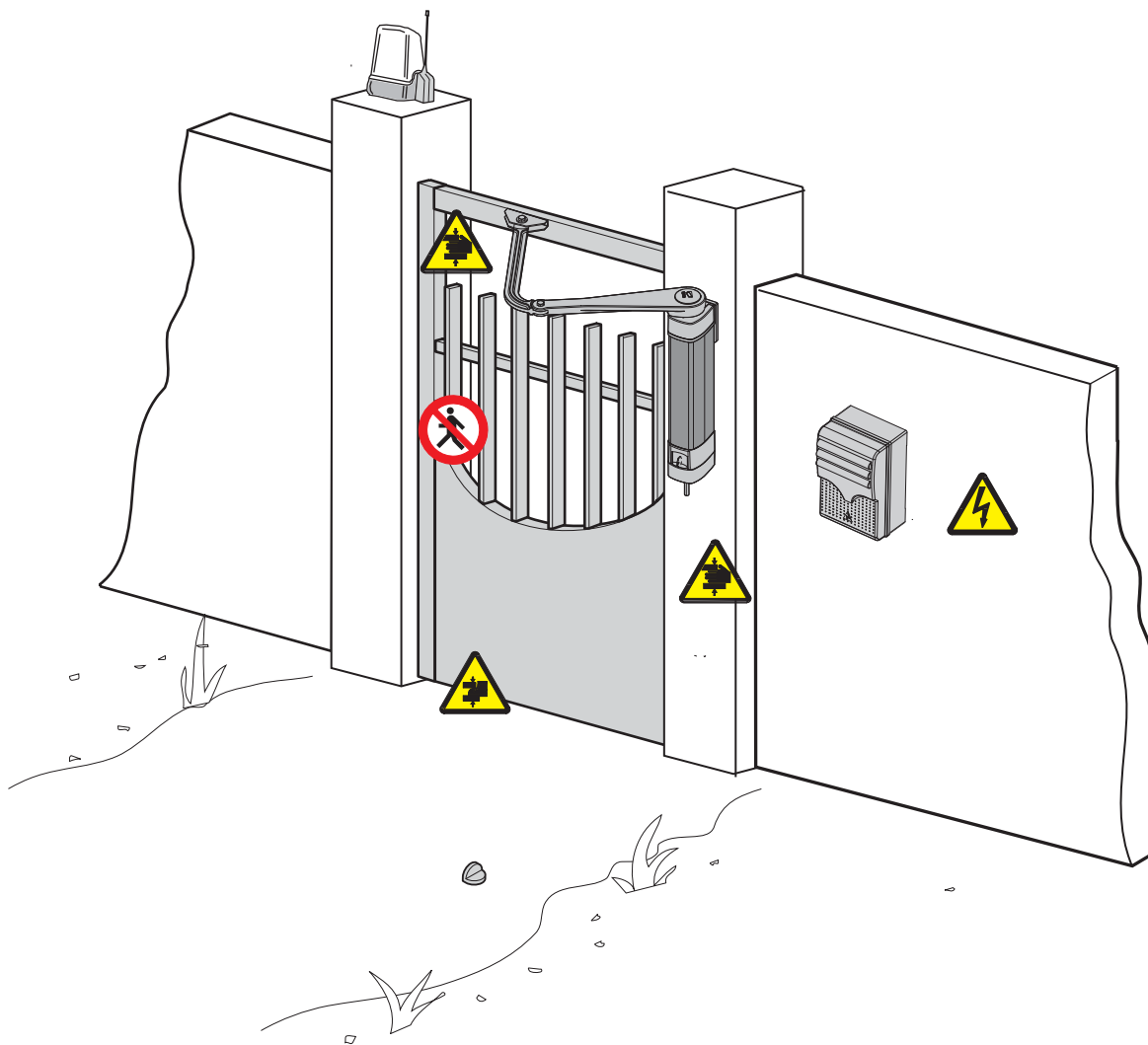
Привод 24 В с
задержкой при
открывании **M1**

Привод 24 В с
задержкой при
закрывании **M2**



Изделие должно использоваться исключительно по назначению. Любое другое применение, не предусмотренное в данной инструкции, должно считаться неправильным и, следовательно, опасным. Изготовитель не несет никакой ответственности за возможный ущерб, нанесенный неправильным использованием системы.

Запрещается находиться вблизи подвижных механизмов и в зоне действия автоматической системы. Не препятствовать движению автоматической системы, так как это может привести к возникновению опасных ситуаций, повреждений и травм.



Не позволяйте детям играть или находиться в зоне действия автоматики. Держите устройства дистанционного управления в местах, недоступных для детей и недопускающих случайной активации привода. В случае обнаружения неисправности или неправильной работы системы, немедленно прекратите использование системы и отключите электропитание.



Осторожно. Возможно травмирование рук.



Осторожно. Опасность поражения электрическим током.




Осторожно. Возможно травмирование ног.



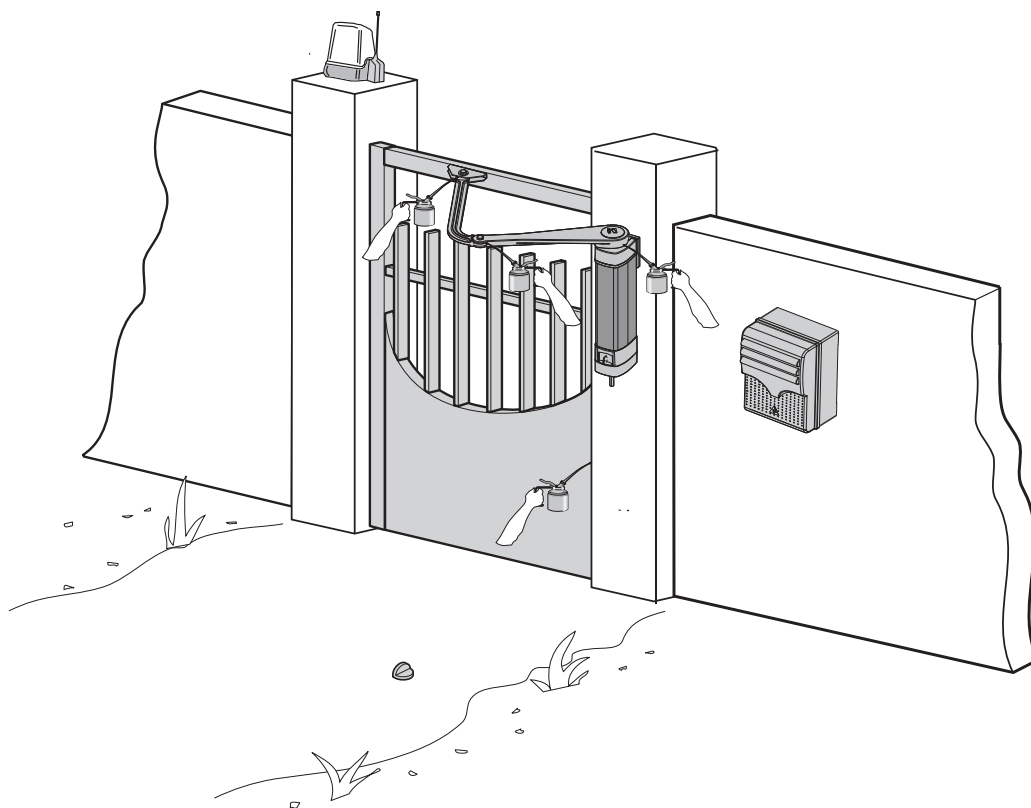
Запрещается проход людей во время движения системы.

Техническое обслуживание

Периодическое обслуживание

 Периодическое обслуживание, которое необходимо выполнять конечному пользователю: Очистку внешних поверхностей фотоэлементов безопасности; проверку правильности работы устройств безопасности; удаление помех из зоны действия устройств безопасности; проверку состояния смазки и надежности крепления узлов системы.

Для проверки правильности работы устройств безопасности, поместите любой объект перед фотоэлементами, когда ворота закрываются. Если привод изменит направление движения или остановится, фотоэлементы работают должным образом. Это единственная процедура обслуживания, которая должна выполняться с подключенным электропитанием. Перед выполнением любых других процедур обслуживания необходимо отключить электропитание системы для предотвращения несчастных случаев из-за движения ворот. Очистку фотоэлементов проводить с помощью мягкой влажной ткани. Запрещено использовать растворители или другие химические продукты, которые могут повредить устройства.



При появлении вибраций и повышенного шума необходимо смазать узлы системы, указанные на рисунке. Убедитесь в отсутствии растительности в зоне действия фотоэлементов и препятствий для движения створок ворот.

Возможные неисправности и способы их устранения

НЕИСПРАВНОСТЬ	ВОЗМОЖНЫЕ ПРИЧИНЫ НЕПОЛАДКИ	СПОСОБ УСТРАНЕНИЯ
Ворота не открываются и не закрываются.	<ul style="list-style-type: none"> Отключено электропитание Разряжены батарейки брелка-передатчика Брелок-передатчик сломан Кнопка остановки заедает или сломана Кнопка открывания/закрывания или селектор ключа заедает 	<ul style="list-style-type: none"> Проверьте наличие напряжения Замените батарейки Обратитесь к установщику Обратитесь к установщику Обратитесь к установщику
Ворота открываются, но не закрываются.	<ul style="list-style-type: none"> Срабатывают фотоэлементы 	<ul style="list-style-type: none"> Проверьте чистоту и исправность фотоэлементов Обратитесь к установщику
Не работает сигнальная лампа.	<ul style="list-style-type: none"> Перегорела лампочка 	<ul style="list-style-type: none"> Обратитесь к установщику


Печать организации	Компания
	Дата проведения работ
	Подпись монтажника
	Подпись заказчика


Выполненные работы _____


Печать организации	Компания
	Дата проведения работ
	Подпись монтажника
	Подпись заказчика

Выполненные работы _____

Выведение из эксплуатации и утилизация

 CAME CANCELLI AUTOMATICI S.p.A. имеет сертификат системы защиты окружающей среды UNI EN ISO 14001, гарантирующий экологическую безопасность на ее заводах. Мы просим, чтобы Вы продолжали защищать окружающую среду. CAME считает одним из фундаментальных пунктов стратегии рыночных отношений, выполнение этих кратких руководящих принципов:

 **УПАКОВОЧНЫЕ МАТЕРИАЛЫ**
 Упаковочные компоненты (картон, пластмасса и т.д.) - твердые отходы, утилизируемые без каких-либо специфических трудностей. Необходимо просто разделить их так, чтобы они могли быть переработаны. Утилизацию необходимо проводить в соответствии с действующим законодательством местности, в которой производилась эксплуатация изделия.
НЕ ЗАГРЯЗНЯЙТЕ ОКРУЖАЮЩУЮ СРЕДУ!

 **ИЗДЕЛИЕ**
 Наши продукты изготовлены с использованием различных материалов. Большинство из них (алюминий, пластмасса, железо, электрические кабели) можно считать твердым отходом. Они могут быть переработаны специализированными крмпаниями. Другие компоненты (электрическая монтажная плата, батареи дистанционного управления и т.д.) могут содержать опасные отходы. Они должны передаваться компаниям, имеющим лицензию на их переработку в соответствии с действующим законодательством местности.
НЕ ЗАГРЯЗНЯЙТЕ ОКРУЖАЮЩУЮ СРЕДУ!

Декларация соответствия



ЗАЯВЛЕНИЕ О СООТВЕТСТВИИ

Согласно приложению II В Европейской Директивы по машинному оборудованию 98/37/CE



CAME Cancelli Automatici S.p.A.
 via Martiri della Libertà, 15
 31030 Dosson di Casier - Treviso - ITALY Тел.:
 (+39) 0422 4940 – Факс: (+39) 0422 4941 Веб-
 сайт: www.came.it - E-mail: info@came.it

EN 13241-1

EN 60335-1
 EN 60335-2-103

EN 61000-6-2
 EN 61000-6-3

Изготовитель заявляет под свою ответственность, что перечисленные изделия для автоматизации ворот, под общим названием

STYLO-ME / STYLO-BS / STYLO-BD

...соответствуют всем основным требованиям и нормам, установленным Европейским советом по стандартизации и всем перечисленным ниже нормативным актам и директивам:

98/37/CE - 98/79/CE ДИРЕКТИВА ПО МАШИННОМУ ОБОРУДОВАНИЮ
 2004/108/CE ДИРЕКТИВА ПО ЭЛЕКТРОМАГНИТНОЙ СОВМЕСТИМОСТИ
 2006/95/CE ДИРЕКТИВА ПО НИЗКОМУ НАПРЯЖЕНИЮ
 89/106/CEE ДИРЕКТИВА ПО СТРОИТЕЛЬНЫМ МАТЕРИАЛАМ

ДИРЕКТОР-РАСПОРЯДИТЕЛЬ
 Sig. Gianni Michielan

ВАЖНОЕ ЗАМЕЧАНИЕ!
 Строго запрещается пускать в действие изделие/изделия, описанное/ые в этом заявлении до завершения его комплектации и/или установки, в полном соответствии с Директивой по электромагнитной совместимости.



РУССКИЙ - Код руководства: 119DV11 версия 1.0 03/2010 © CAME cancelli automatici s.p.a. - Компания CAME cancelli automatici S.p.A. сохраняет за собой право на изменение содержащейся в этой инструкции информации в любое время и без предварительного уведомления.

<p>CAME France S.a. 7, Rue Des Haras Z.I. Des Hautes Patures 92737 Nanterre Cedex ☎ (+33) 1 46 13 05 05 ☎ (+33) 1 46 13 05 00</p>	FRANCE	GERMANY	<p>CAME Gmbh Kornwestheimer Str. 37 70825 Korntal Munchingen Bei Stuttgart ☎ (+49) 71 5037830 ☎ (+49) 71 50378383</p>
<p>CAME Automatismes S.a. 3, Rue Odette Jasse 13015 Marseille ☎ (+33) 4 95 06 33 70 ☎ (+33) 4 91 60 69 05</p>	FRANCE	GERMANY	<p>CAME Gmbh Seefeld Akazienstrasse, 9 16356 Seefeld Bei Berlin ☎ (+49) 33 3988390 ☎ (+49) 33 39883985</p>
<p>CAME Automatismos S.a. C/juan De Mariana, N. 17-local 28045 Madrid ☎ (+34) 91 52 85 009 ☎ (+34) 91 46 85 442</p>	SPAIN	U.A.E.	<p>CAME Gulf Fze Office No: S10122a2o210 P.O. Box 262853 Jebel Ali Free Zone - Dubai ☎ (+971) 4 8860046 ☎ (+971) 4 8860048</p>
<p>CAME United Kingdom Ltd. Unit 3 Orchard Business Park Town Street, Sandiacre Nottingham - Ng10 5bp ☎ (+44) 115 9210430 ☎ (+44) 115 9210431</p>	GREAT BRITAIN	RUSSIA	<p>CAME Rus Umc Rus Lic Ul. Otradnaya D. 2b, Str. 2, office 219 127273, Moscow ☎ (+7) 495 739 00 69 ☎ (+7) 495 739 00 69 (ext. 226)</p>
<p>CAME Group Benelux S.a. Zoning Owest 7 7860 Lessines ☎ (+32) 68 333014 ☎ (+32) 68 338019</p>	BELGIUM	CHINA	<p>CAME (Shanghai) Automatic Gates Co. Ltd. 1st Floor, Bldg 2, No. 1755, South Hongmei Road Shanghai 200237 ☎ (+86) 021 61255005 ☎ (+86) 021 61255007</p>
<p>CAME Americas Automation Llc 11405 NW 122nd St. Medley, FL 33178 ☎ (+1) 305 433 3307 ☎ (+1) 305 396 3331</p>	U.S.A	PORTUGAL	<p>CAME Portugal Ucj Portugal Unipessoal Lda Rua Júlio Dinis, N. 825, 2esq 4050 327 Porto ☎ (+351) 915 371 396</p>

CAME Cancelli Automatici S.p.a.
Via Martiri Della Libertà, 15
31030 **Dosson Di Casier (Tv)**
☎ (+39) 0422 4940
☎ (+39) 0422 4941
Informazioni Commerciali 800 848095

ITALY

ITALY

CAME Sud s.r.l.
Via F. Imperato, 198
Centro Mercato 2, Lotto A/7
80146 **Napoli**
☎ (+39) 081 7524455
☎ (+39) 081 7529190

CAME Service Italia S.r.l.
Via Della Pace, 28
31030 **Dosson Di Casier (Tv)**
☎ (+39) 0422 383532
☎ (+39) 0422 490044
Assistenza Tecnica 800 295830

ITALY

