

АВТОМАТИКА ДЛЯ РАСПАШНЫХ ВОРОТ

СЕРИЯ **AMICO**



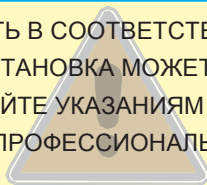
ИНСТРУКЦИЯ ПО МОНТАЖУ

A18230

РУССКИЙ

RU

МОНТАЖ И НАСТРОЙКУ ПРОВОДИТЬ В СООТВЕТСТВИИ С НАСТОЯЩЕЙ ИНСТРУКЦИЕЙ.
ВНИМАНИЕ! НЕПРАВИЛЬНАЯ УСТАНОВКА МОЖЕТ ПРИВЕСТИ К ПОВРЕЖДЕНИЯМ,
ТОЧНО СЛЕДУЙТЕ УКАЗАНИЯМ ИНСТРУКЦИИ.
ДАННАЯ ИНСТРУКЦИЯ ПРЕДНАЗНАЧЕНА ДЛЯ ПРОФЕССИОНАЛЬНЫХ КВАЛИФИЦИРОВАННЫХ СПЕЦИАЛИСТОВ



1 Условные обозначения

- Данным символом обозначаются разделы, требующие особого внимания.
- Данным символом обозначаются разделы, относящиеся к безопасности.
- Данным символом обозначаются разделы, требующие ознакомления конечного пользователя

2 Назначение и ограничения по применению

2.1 Назначение

Приводы серии A18230 разработаны для применения в частном секторе и кондоминиумах для автоматизации распашных ворот.

- Использование данного изделия не по назначению, а также установка методами, отличными от описанных в настоящем руководстве запрещаются.

2.2 Ограничения по применению

Ширина створки	1 м	1,7 м	2,2 м
Вес створки	250 кг	225 кг	200 кг

3 Ссылки на стандарты

Компания CAME Cancelli Automatici сертифицирована по стандарту качества ISO 9001:2000; также получен сертификат охраны окружающей среды ISO14001. Компания CAME проектирует и производит всю продукцию на территории Италии.

Продукт соответствует нормам: см. последнюю страницу инструкции (декларация соответствия)

4 Описание

4.1 Привод

Привод разработан и произведён CAME Cancelli Automatici S.p.A. в полном соответствии с действующими нормами безопасности. Гарантийный срок составляет 36 месяцев при отсутствии повреждений и следов самостоятельного ремонта.

Корпус привода состоит из двух силуминовых частей, в которых расположены мотор с энкодером, редуктор и ходовой винт. Механизм электропривода является самоблокирующимся.

4.2 Технические характеристики

Напряжение питания платы управления: ~230В, 50Гц

Напряжение питания электропривода: ~230В, 50Гц

Макс. потребляемый ток: 1,2А

Мощность: 80Вт

Усилие (регулируется): 400÷2000Н

Время открывания створки до 90°: регулируется

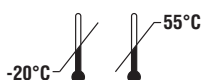
Передаточное число: 1/36

Интенсивность использования: 50%

Класс защиты: IP44

Вес: 7,5 кг

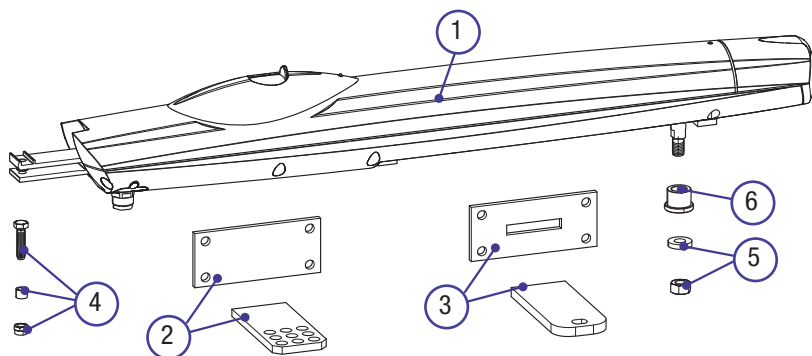
Рабочий диапазон температур:



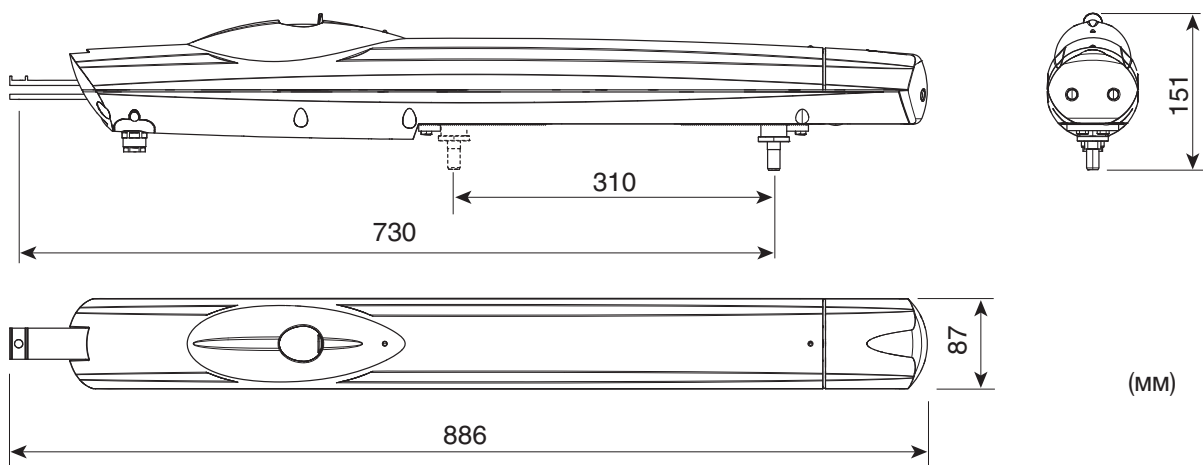
4.3 Основные компоненты

A18230

- 1) Электропривод
- 2) Задний кронштейн
- 3) Передний кронштейн
- 4) Болт, гайка и втулка крепления к заднему кронштейну
- 5) Болт и гайка крепления к заднему кронштейну
- 6) Втулка



4.4 Габаритные размеры



5 Монтаж



Монтаж должен производиться квалифицированным персоналом в полном соответствии с нормами безопасности.

5.1 Предварительные проверки

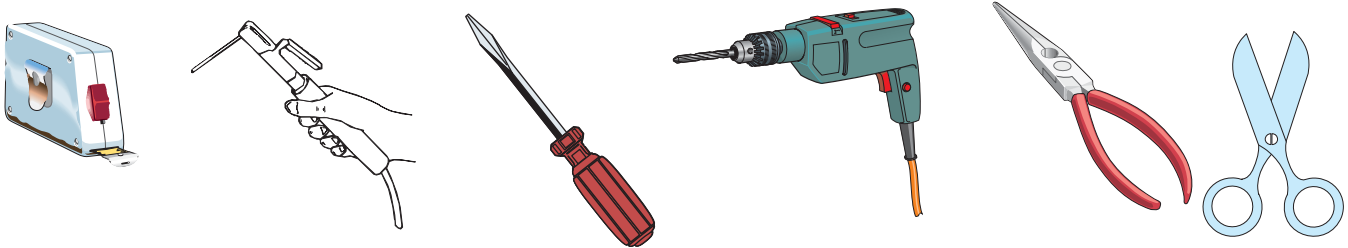


Перед монтажом проведите следующие проверки:

- Убедитесь, что электрические кабели проложены в трубах и отсутствует опасность повреждения изоляции;
- Обеспечьте отсутствие застоя влаги во избежание окисления электрических соединений;
- Обеспечьте дополнительную изоляцию электрической цепи от других проводящих частей механизма;
- Убедитесь, что конструкция ворот является прочной, створки плавно и легко поворачиваются на петлях, отсутствуют заедания при движении ворот и люфт в петлях;
- Убедитесь, что установлены механические упоры на открывание и закрывание створки.

5.2 Инструменты и материалы

Убедитесь, что применяемые инструменты и материалы полностью исправны и соответствуют действующим нормам безопасности, стандартам и инструкциям. На рисунке ниже приведен минимальный набор инструментов и материалов, требующийся монтажнику.



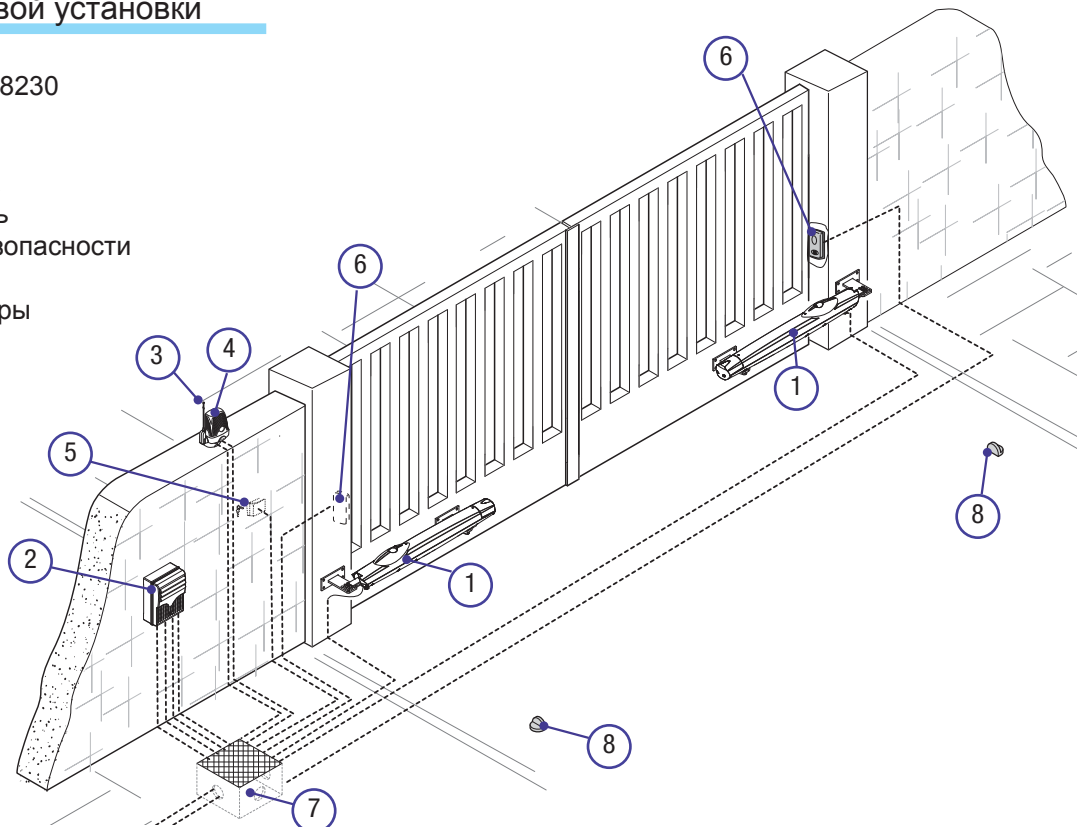
5.3 Тип и сечение кабелей

Подключаемое устройство	Тип кабелей	при длине кабеля от 1м до 10м	при длине кабеля от 10м до 20м	при длине кабеля от 20м до 30м
Плата управления 230В	FROR CEI 20-22 CEI EN 50267-2-1	3 x 1,5 мм ²	3 x 1,5 мм ²	3 x 2,5 мм ²
Электродвигатель 230В		4 x 1,5 мм ²	4 x 1,5 мм ²	4 x 2,5 мм ²
Сигнальная лампа		2 x 0,5 мм ²	2 x 1,5 мм ²	2 x 1,5 мм ²
Фотоэлемент (передатчик)		2 x 0,5 мм ²	2 x 0,5 мм ²	2 x 0,5 мм ²
Фотоэлемент (приёмник)		4 x 0,5 мм ²	4 x 0,5 мм ²	4 x 0,5 мм ²
Эл.питание аксессуаров 24В		2 x 0,5 мм ²	2 x 0,5 мм ²	2 x 1 мм ²
Устр. управл. и безопасности		2 x 0,5 мм ²	2 x 0,5 мм ²	2 x 0,5 мм ²
Антенна	RG58	макс. 10 м		

ПРИМЕЧАНИЕ: Если длина кабеля отличается от приведенной в таблице, то необходимо определить его надлежащее сечение исходя из фактической потребляемой мощности устройства в соответствии с действующими нормативами. Для последовательного подключения нескольких устройств размеры, приведенные в таблице, должны быть пересчитаны в зависимости от их суммарной мощности и расстояния прокладки кабеля.

5.4 Схема типовой установки

- 1) Электропривод A18230
- 2) Блок управления
- 3) Антенна
- 4) Сигнальная лампа
- 5) Ключ-выключатель
- 6) Фотоэлементы безопасности
- 7) Клеммная коробка
- 8) Механические упоры

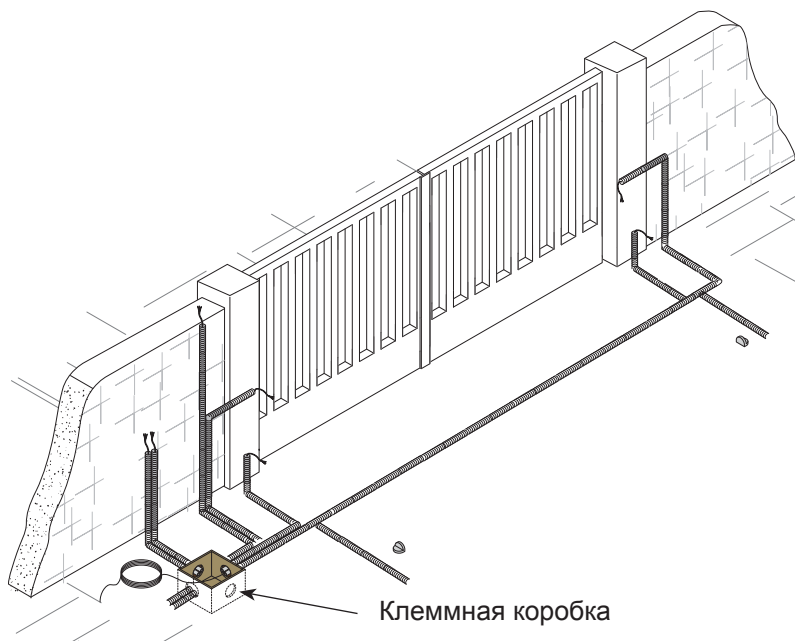


5.5 Установка привода

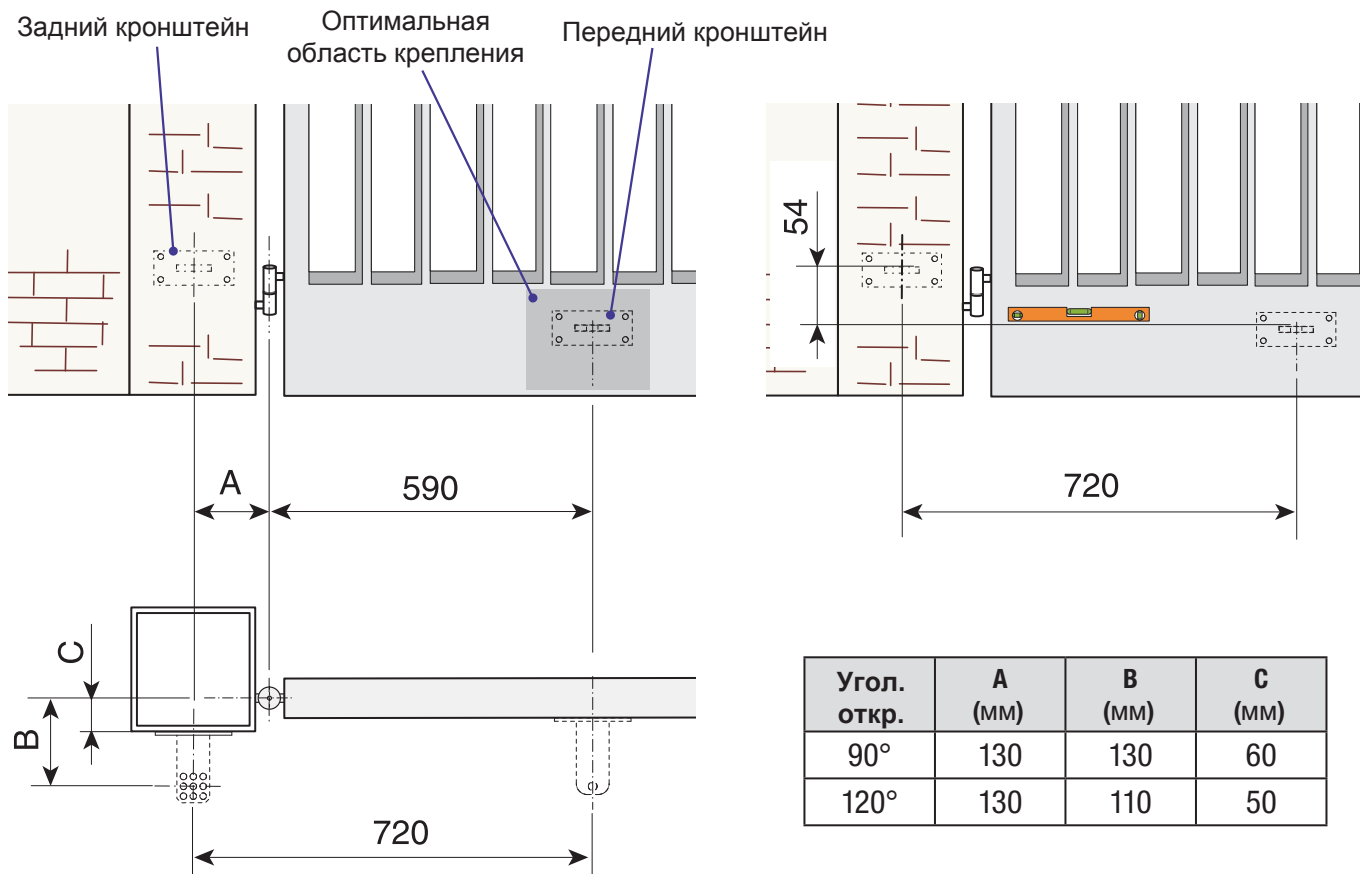
! Следующие иллюстрации являются только примером, поскольку место установки привода и принадлежностей может отличаться. Задача монтажника - выбрать самое подходящее решение.

Проложите трубы и гофрошланги для проводов и кабелей от клеммной коробки.

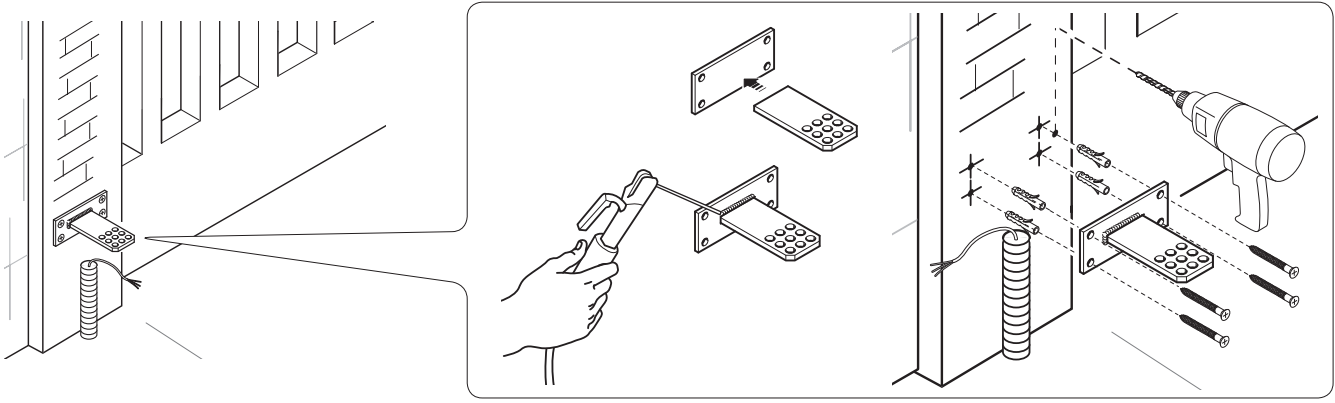
ПРИМЕЧАНИЕ: количество труб зависит от типа системы и используемых принадлежностей.



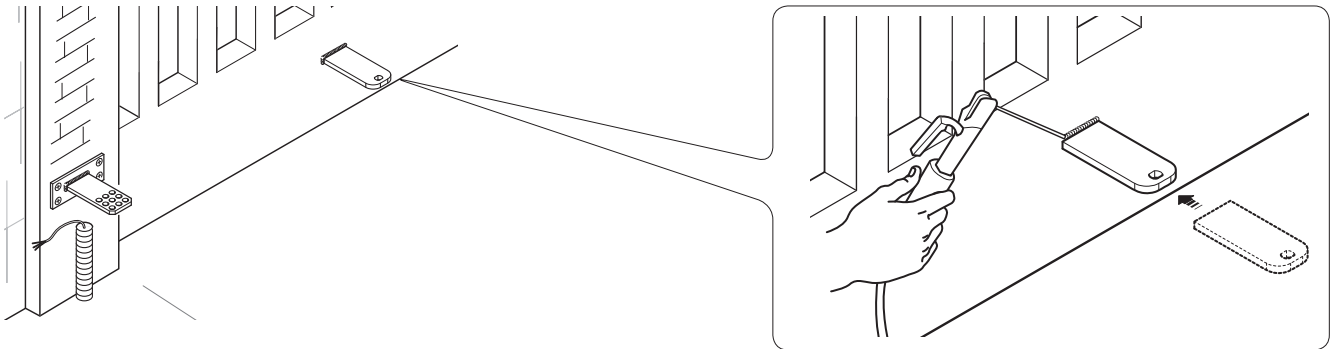
ВНИМАНИЕ! После выбора области крепления переднего кронштейна необходимо обеспечить крепление заднего кронштейна к столбу и удостовериться, что соблюдаются расстояния, указанные в таблице ниже. **ПРИМЕЧАНИЕ:** при увеличении размера В угол открытия и скорость ворот уменьшаются, а усилие привода увеличивается. При увеличении размера А угол открытия и скорость ворот увеличиваются, а усилие привода уменьшается.



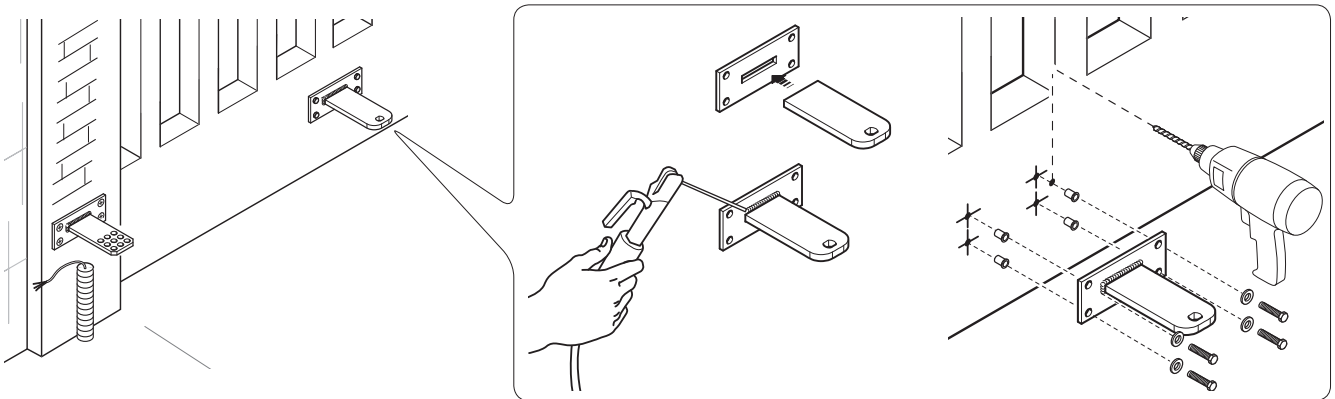
При помощи сварки соедините две части заднего кронштейна. Закрепите кронштейн на столбе выбранным способом: дюбелями с винтами или, если столб металлический, с помощью сварки.



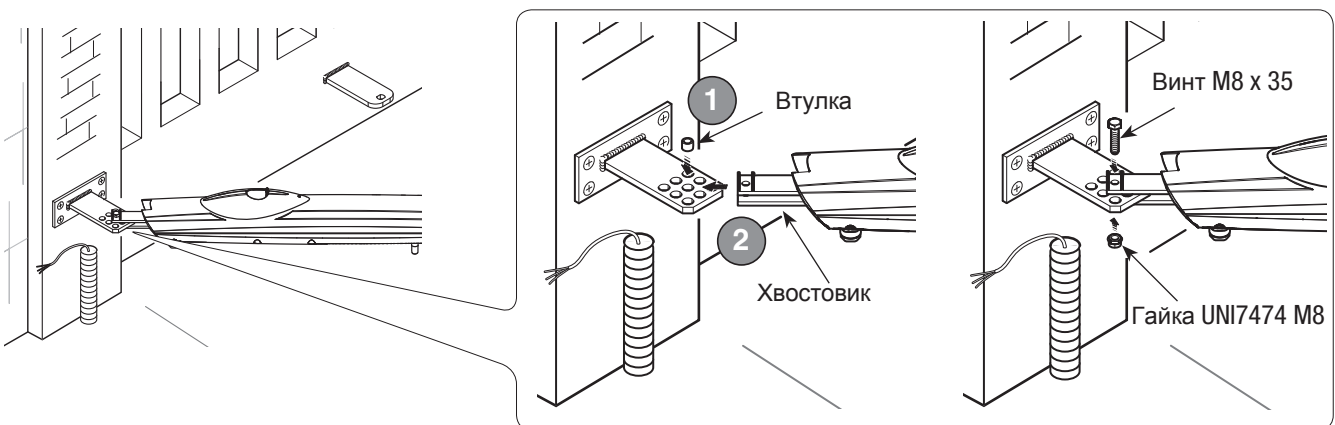
Приварите передний кронштейн к полотну ворот, соблюдая установочные размеры, указанные в таблице.



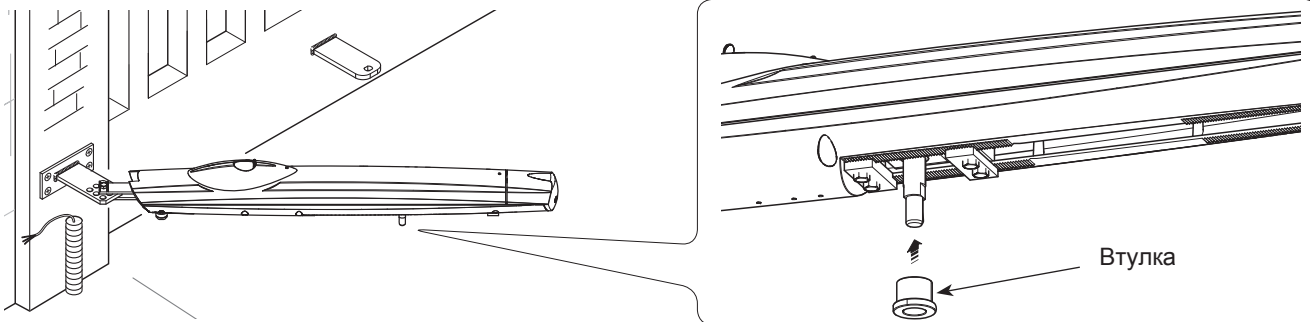
ПРИМЕЧАНИЕ: если створки неметаллические, соберите и сварите две части переднего кронштейна и закрепите на створке ворот болтами.



Смажьте и установите втулку в отверстие заднего кронштейна. Кронштейн имеет несколько отверстий, которые позволяют регулировать угол открывания. Закрепите хвостовик привода к заднему кронштейну.

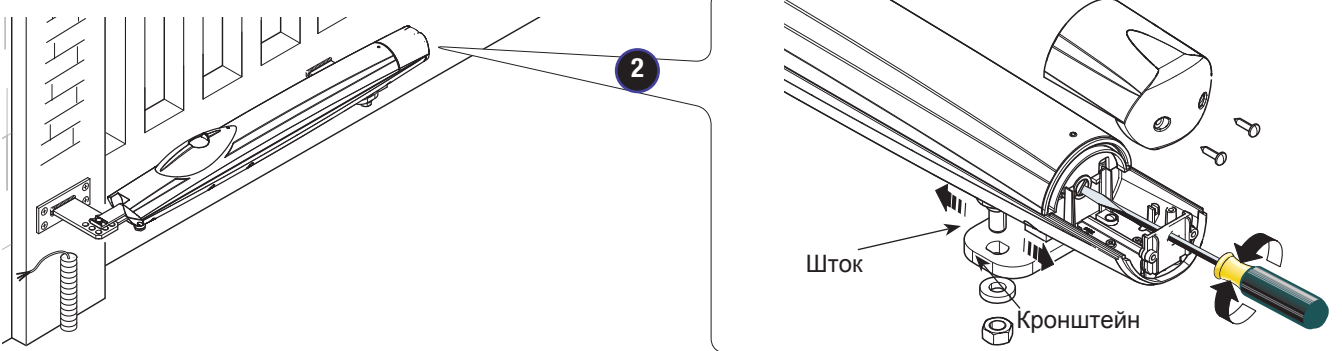
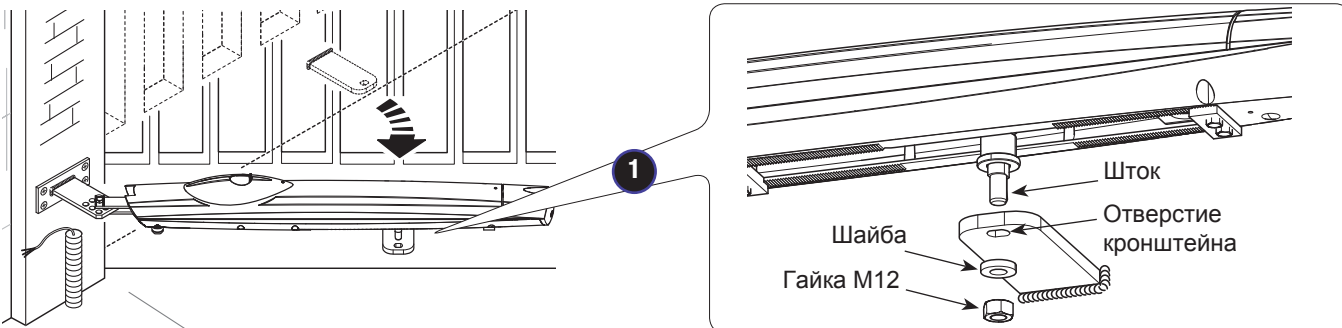


Установите втулку на шток крепления привода.

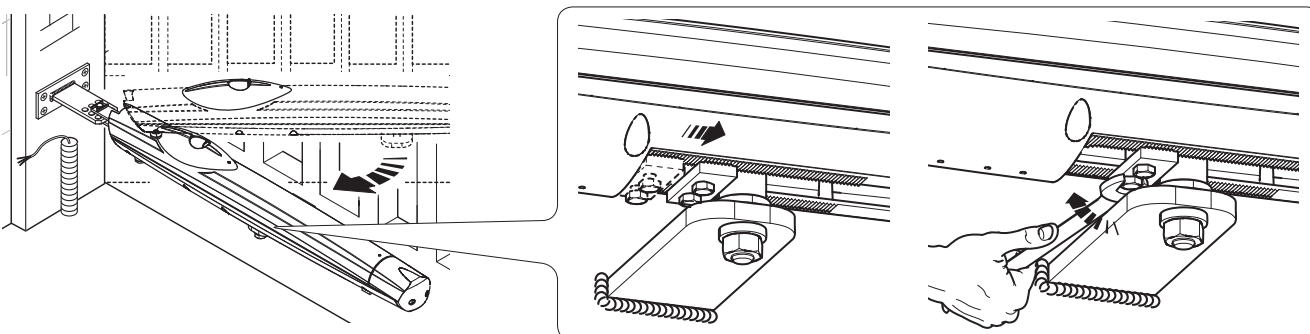


Сдвиньте створку ворот до совмещения отверстия на переднем кронштейне со штоком привода (рис. 1). Или разблокируйте привод (см. раздел "Разблокировка привода"), снимите переднюю крышку и передвиньте шток с помощью отвёртки (рис. 2). Закрепите привод на переднем кронштейне с помощью прилагаемой гайки с шайбой.

ВНИМАНИЕ! Убедитесь, что ось отверстия на кронштейне точно совпадает с осью штока и он полностью вставлен в отверстие.

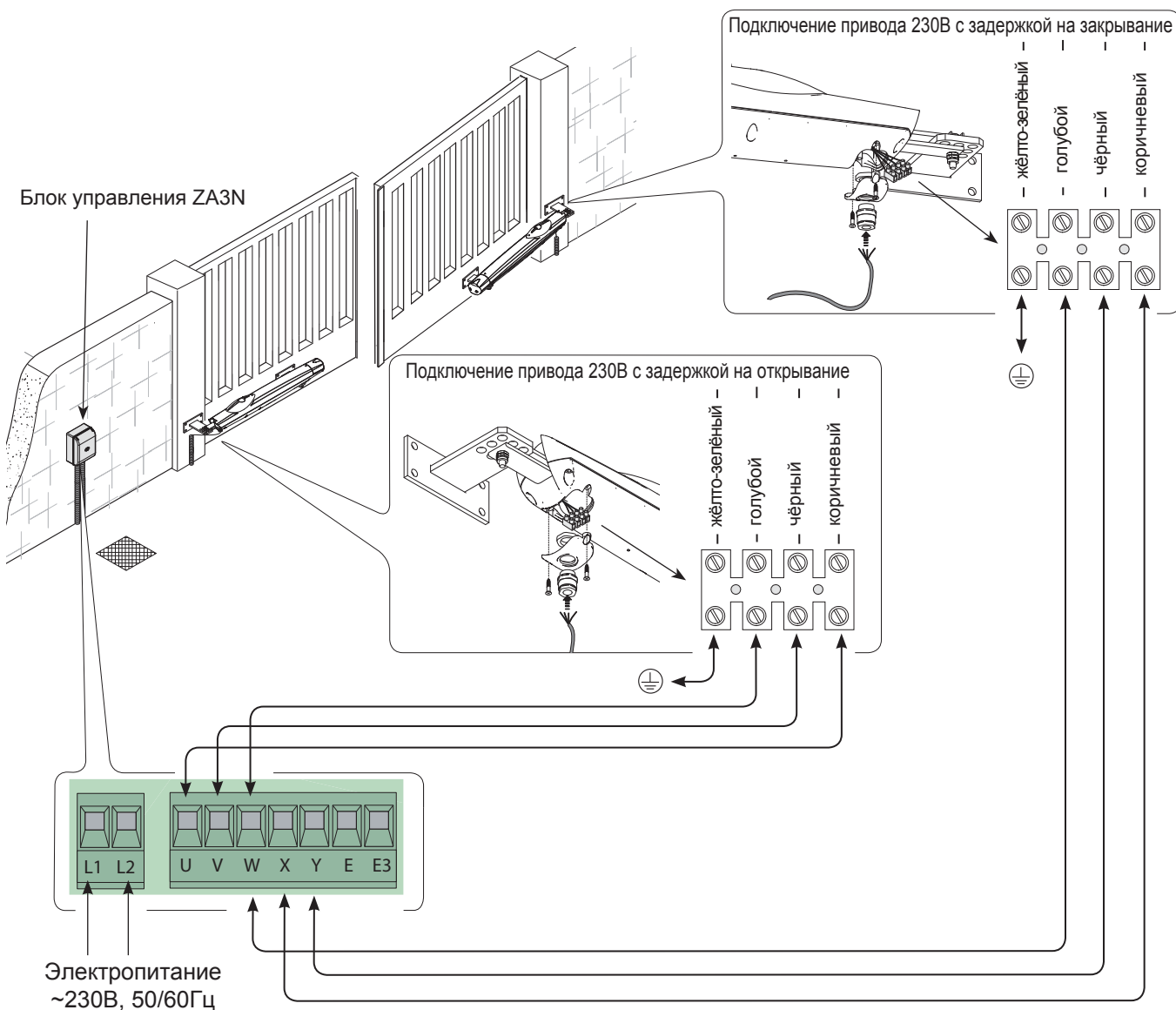


Полностью откройте створку. Ослабьте гайки крепления механического упора на приводе и установите его вплотную к штоку. Затяните гайки.



5.6 Подключение к блоку управления

Для подключения к электросети используйте разветвительные коробки.

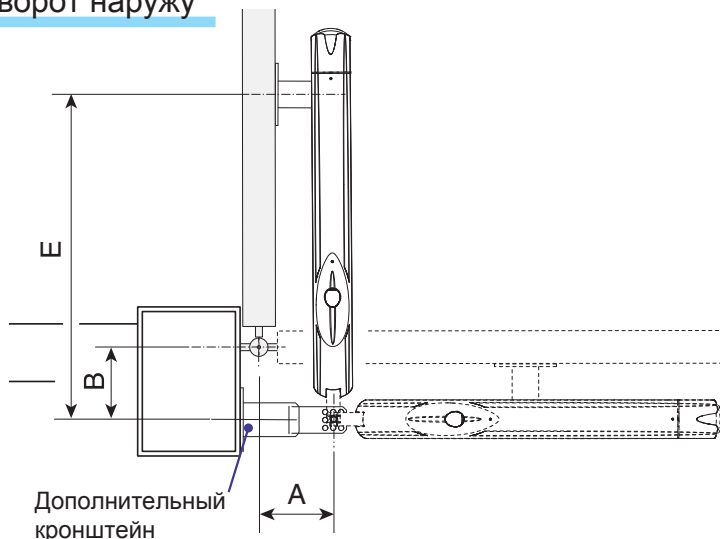


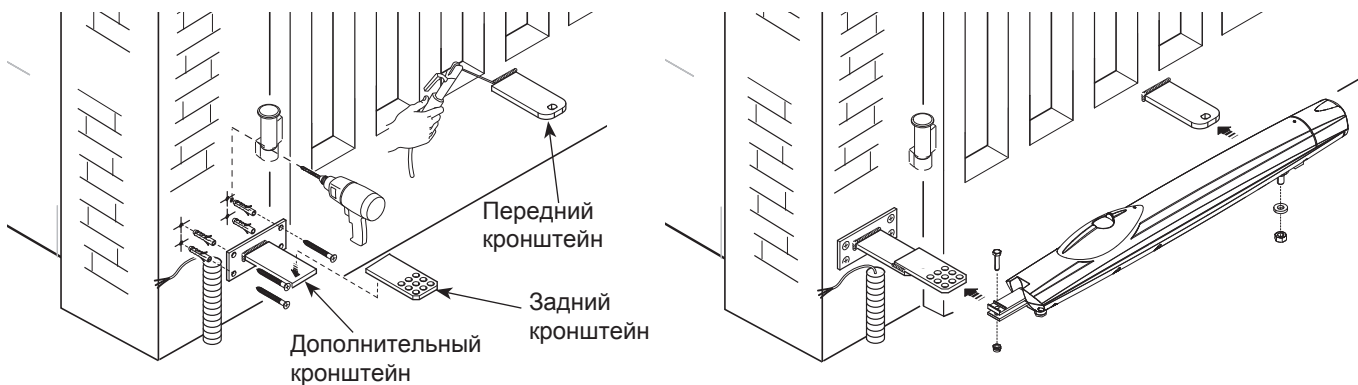
5.7 Установка привода при открывании ворот наружу

Угол откр.	A (мм)	B (мм)	E (мм)
90°	130	130	720

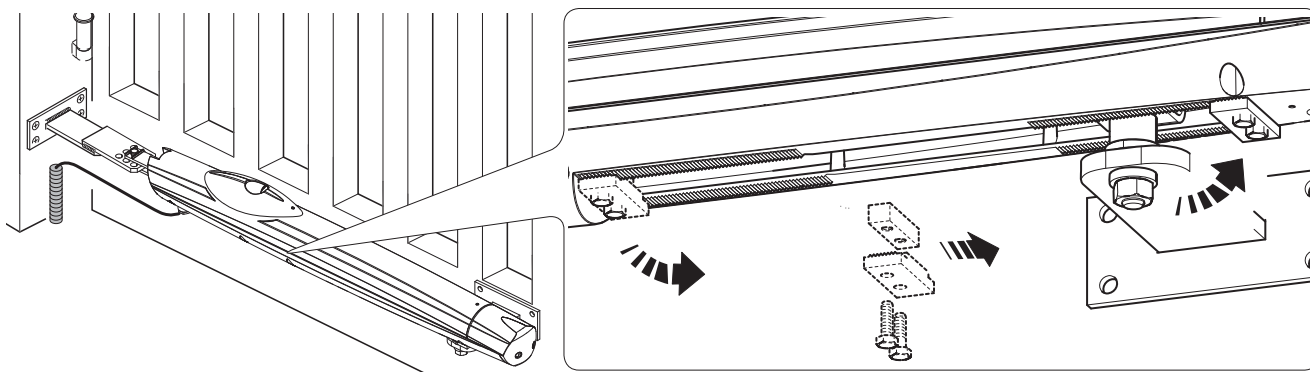
Приварите дополнительный кронштейн к столбу, соблюдая размеры A и B, указанные в таблице.

Откройте створку ворот на 90°, приварите или закрепите болтами передний кронштейн, соблюдая размер E. Закрепите привод на кронштейнах.

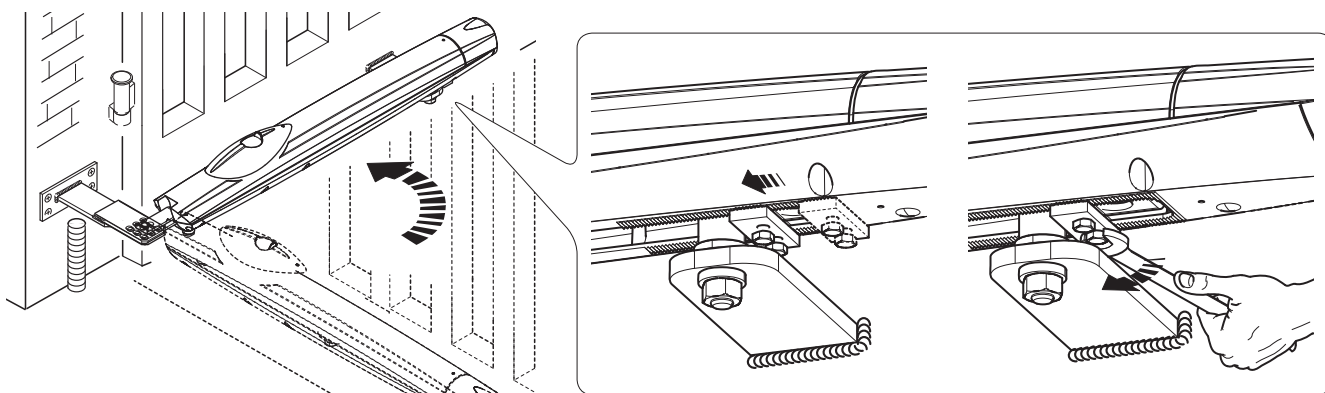




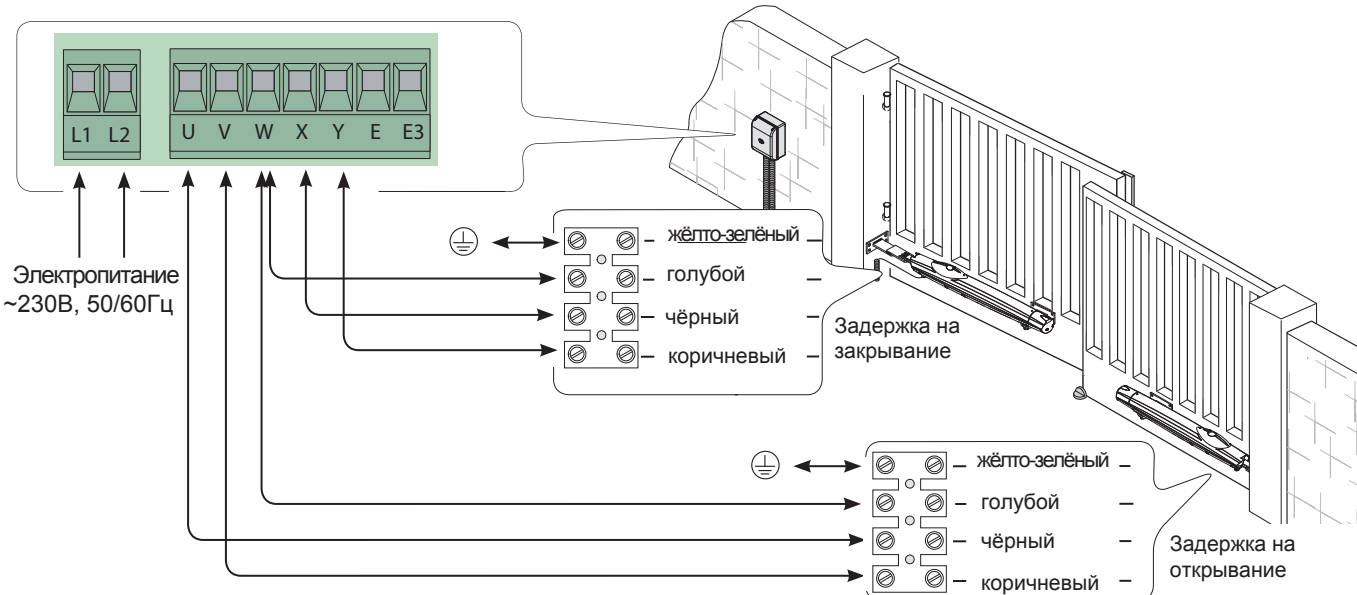
Переставьте механический упор на противоположную сторону от штока привода.



Полностью откройте створку. Ослабьте гайки крепления механического упора и установите его вплотную к штоку. Затяните гайки.

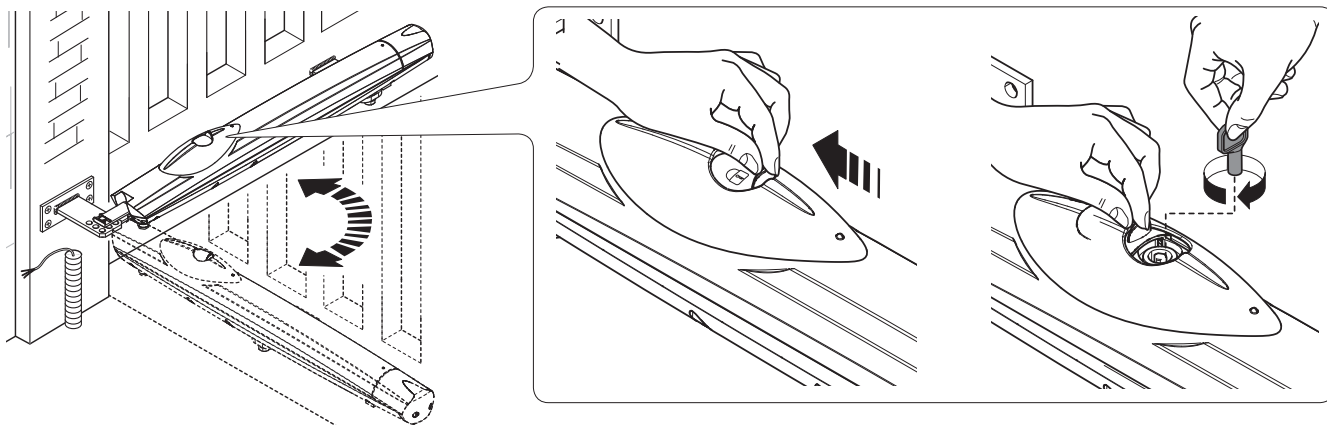


Подключите приводы к блоку управления как показано на рисунке.



5.8 Разблокировка привода

Сдвиньте крышку, за которой находится механизм разблокировки, вставьте и поверните трёхгранный ключ.

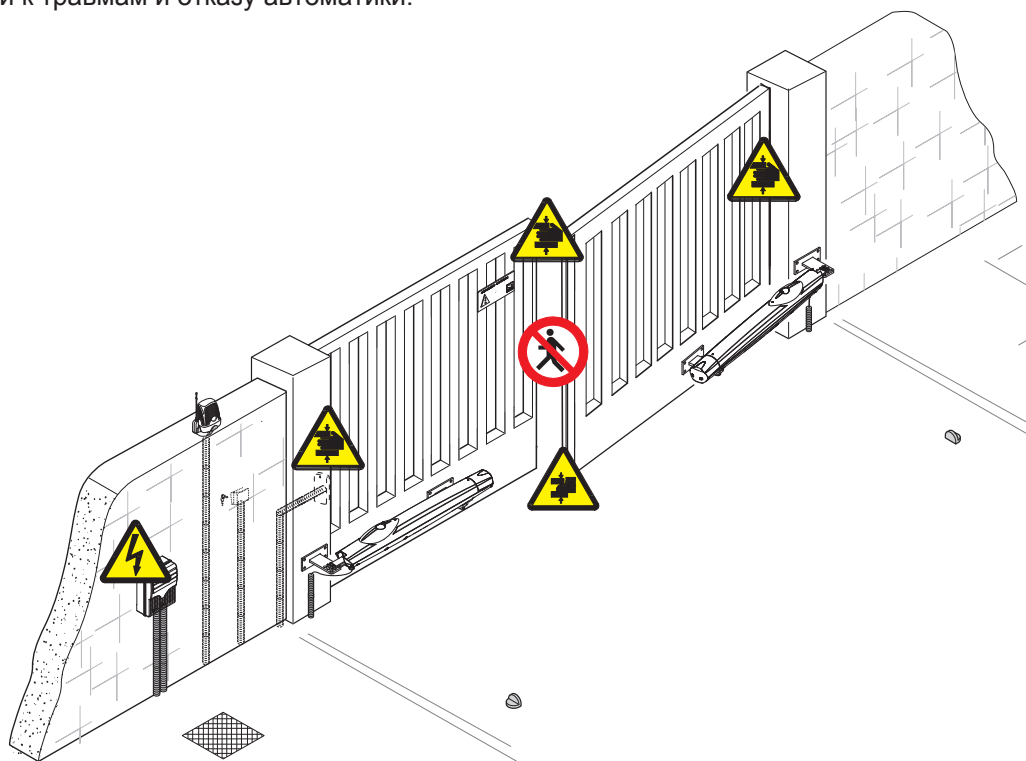


6 Инструкции по безопасности

⚠ Важные инструкции безопасности!

Изделие должно использоваться только по прямому назначению. Любое другое использование ошибочно и потенциально опасно. Изготовитель не несёт ответственности за любые убытки, возникшие вследствие неправомерного, ошибочного или небрежного использования изделия.

Не прикасайтесь к петлям или другим подвижным частям механизма. Не находитесь на пути движения ворот во время работы привода. Не препятствуйте движению привода (створки ворот), так как это может привести к травмам и отказу автоматики.



Не разрешайте детям играть или находиться рядом с автоматическими воротами. Держите в недоступном для детей месте брелки-передатчики и другие устройства управления приводом во избежание случайного срабатывания. В случае обнаружения неисправности или неправильной работы системы, немедленно прекратите её эксплуатацию и отключите электропитание.



ОПАСНО!
Берегите руки!



ОПАСНО!
Высокое напряжение!




ОПАСНО!
Берегите ноги!



Не проходить во время движения!

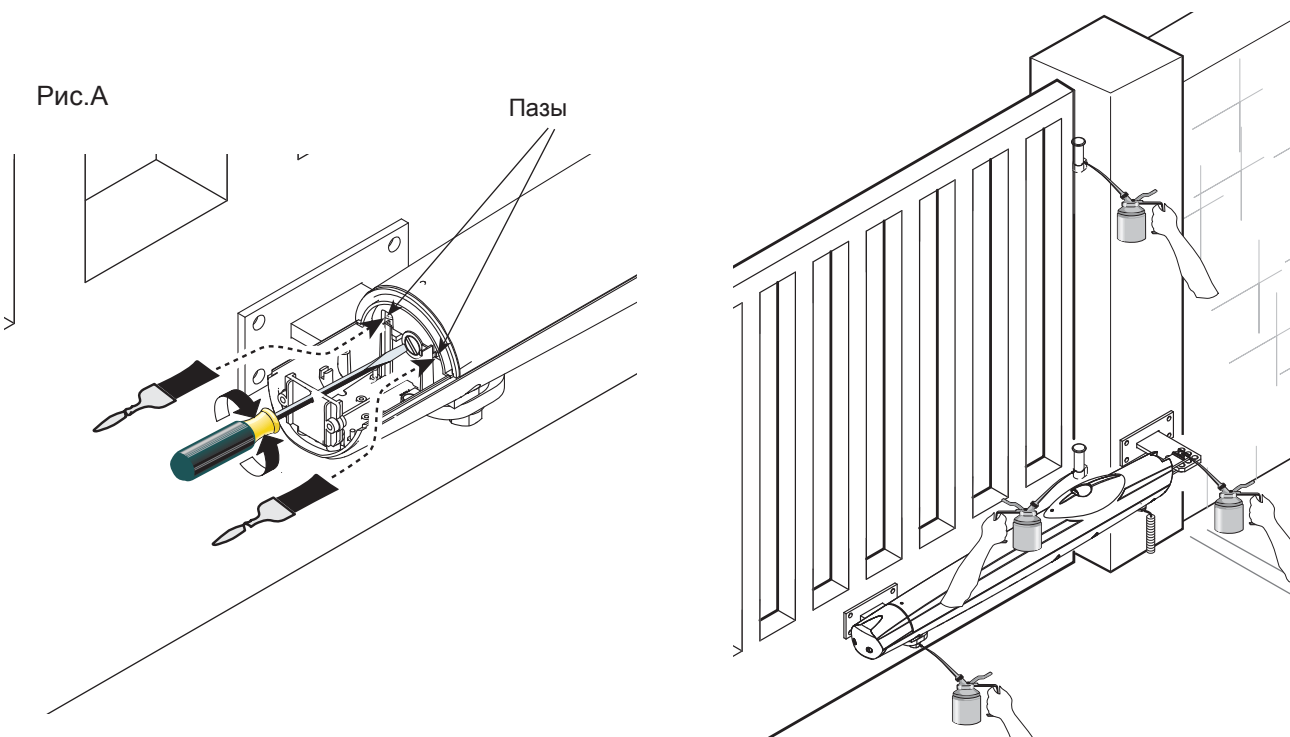
7 Техническое обслуживание

7.1 Периодическое техническое обслуживание

 Периодическое обслуживание, которое необходимо выполнять конечному пользователю: Очищать оптические поверхности фотоэлементов и проверять надёжность их работы. Устранять преграды на пути движения ворот. Проверять наличие смазки и затяжку резьбовых соединений крепления привода. Для проверки эффективности системы безопасности установите препятствие перед фотоэлементами во время движения ворот. Если направление движения ворот изменится или ворота остановятся, то система работает нормально.

Это единственная процедура обслуживания, проводимая с включённым электропитанием привода. При проведении любых других операций по обслуживанию следует отключить электропитание автоматики во избежание случайного движения ворот.

Для очистки фотоэлементов пользуйтесь мягкой влажной тряпкой. Не пользуйтесь растворителями и химическими чистящими средствами. Смазывайте трущиеся детали механизма всякий раз, когда обнаруживается вибрация или скрип при работе привода как показано на рисунке. Смазывайте червячную передачу через пазы в корпусе. Для этого снимите переднюю крышку (рис.А).



Убедитесь, что растения не мешают работе фотоэлементов и нет препятствий для движения ворот.


7.2 Возможные неисправности и способы их устранения

НЕИСПРАВНОСТЬ	ВОЗМОЖНАЯ ПРИЧИНА	ВАШИ ДЕЙСТВИЯ
Ворота не открываются и не закрываются	<ul style="list-style-type: none">Отсутствует электропитаниеПривод разблокированРазряжены батарейки брелка-передатчикаБрелок-передатчик неисправенСломана или застряла кнопка СТОПНеисправна кнопка или ключ управления	<ul style="list-style-type: none">Включите электропитаниеЗаблокируйте приводЗамените батарейкиЗвоните установщикуЗвоните установщикуЗвоните установщику
Ворота открываются, но не закрываются	<ul style="list-style-type: none">Препятствие между фотоэлементами	<ul style="list-style-type: none">Проверьте чистоту фотоэлементов и свободное пространство между ними
Не работает сигнальная лампа	<ul style="list-style-type: none">Лампа перегорела	<ul style="list-style-type: none">Заменить лампочку

Место печати	Компания
	Дата проведения работ
	Подпись специалиста
	Подпись заказчика
Выполненные работы _____	


Место печати	Компания
	Дата проведения работ
	Подпись специалиста
	Подпись заказчика
Выполненные работы _____	

8 Выведение из эксплуатации и утилизация

 CAME CANCELLI AUTOMATICI S.p.A. имеет сертификат системы защиты окружающей среды UNI EN ISO 14001 гарантирующий экологическую безопасность на ее заводах. Мы просим чтобы Вы продолжали защищать окружающую среду. CAME считает одним из фундаментальных пунктов стратегии рыночных отношений выполнение этих кратких руководящих принципов:

УПАКОВОЧНЫЕ МАТЕРИАЛЫ

Упаковочные компоненты (картон, пластмасса и т.д.) - твердые отходы утилизируемые без каких-либо специфических трудностей. Необходимо просто разделить их так, чтобы они могли быть переработаны. Утилизацию необходимо проводить в соответствии с действующим законодательством местности в которой производилась эксплуатация изделия. **НЕ ЗАГРЯЗНЯЙТЕ ОКРУЖАЮЩУЮ СРЕДУ!**

 Наши продукты изготовлены с использованием различных материалов. Большинство из них: алюминий, пластмасса, железо, электрические кабели можно считать твердыми отходами. Они могут быть переработаны специализированными компаниями. Другие компоненты: электрическая монтажная плата, батареи дистанционного управления и т.д. могут содержать опасные отходы. Они должны передаваться компаниям, имеющим лицензию на их переработку в соответствии с действующим законодательством. **НЕ ЗАГРЯЗНЯЙТЕ ОКРУЖАЮЩУЮ СРЕДУ!**

9 Декларация соответствия



MANUFACTURER'S DECLARATION OF CONFORMITY

Pursuant to annex II B of the Machinery Directive 98/37/EC



CAME Cancelli Automatici S.p.A.
via Martiri della Libertà, 15
31030 Dosson di Casier - Treviso - ITALY
tel (+39) 0422 4940 - fax (+39) 0422 4941
internet: www.came.it - e-mail: info@came.it

--- STANDARDS ---

EN 13241-1	EN 12635	EN 61000-6-2
EN 12453	EN 12978	EN 61000-6-3
EN 12445	EN 60335-1	

Declares under its own responsibility that the equipments for automatic garage doors and gates listed below:

A18230

... comply with the National Law related to the following European Directives and to the applicable parts of the following Standards.

--- DIRECTIVES ---

98/37/CE - 98/79/CE	MACHINERY DIRECTIVE
98/336/CEE - 92/31/CEE	ELECTROMAGNETIC COMPATIBILITY DIRECTIVE
73/23/CEE - 93/68/CE	LOW VOLTAGE DIRECTIVE
89/106/CEE	CONSTRUCTION PRODUCTS DIRECTIVE

IMPORTANT WARNING!
Do not use the equipment specified here above, before completing the full installation
In full compliance with the Machinery Directive 98/37/EC

MANAGING DIRECTOR
Mr. Andrea Menuzzo

Reference code to request a true copy of the original: **DDF B EN A001g**

Manual code: 119DU80 ver. 0.2 12/2008 © CAME cancelli automatici s.p.a.
Данные и информация, указанные в настоящем описании могут быть изменены CAME cancelli automatici s.p.a. без предварительного уведомления.

ООО"УМС Рус" - Официальное представительство
компании "CAME Cancelli Automatici S.p.A." в России
Тел: (495) 739-00-69, Web:www.camerussia.com, E-mail: info@camerussia.com
Техническая поддержка: 8-800-200-15-50

