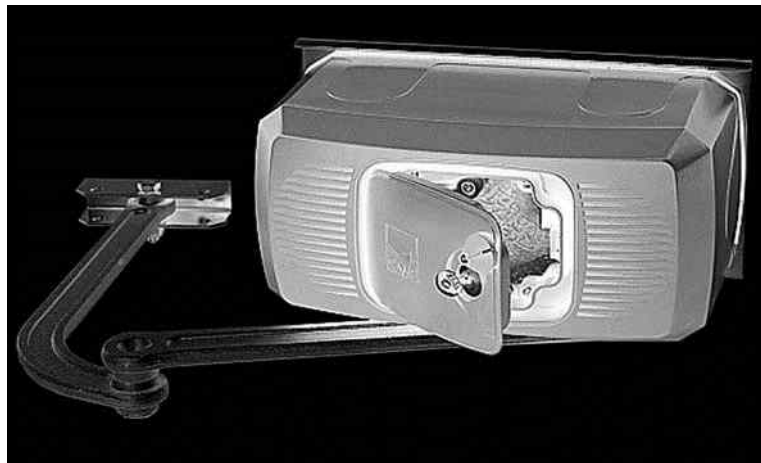


## АВТОМАТИКА ДЛЯ РАСПАШНЫХ ВОРОТ

**FERNI** СЕРИЯ



инструкция по монтажу

**F1000-F1100**

МОНТАЖ И НАСТРОЙКУ ПРОВОДИТЬ В СООТВЕТСТВИИ С НАСТОЯЩЕЙ ИНСТРУКЦИЕЙ.

ВНИМАНИЕ! НЕПРАВИЛЬНАЯ УСТАНОВКА МОЖЕТ ПРИВЕСТИ К ПОВРЕЖДЕНИЯМ,

ТОЧНО СЛЕДУЙТЕ УКАЗАНИЯМ ИНСТРУКЦИИ.

ДАННАЯ ИНСТРУКЦИЯ ПРЕДНАЗНАЧЕНА ДЛЯ ПРОФЕССИОНАЛЬНЫХ КВАЛИФИЦИРОВАННЫХ СПЕЦИАЛИСТОВ

## 1 Условные обозначения



Данным символом обозначаются разделы, требующие особого внимания.



Данным символом обозначаются разделы, относящиеся к безопасности.



Данным символом обозначаются разделы, требующие ознакомления конечного пользователя

## 2 Применение и ограничения по применению

### 2.1 Назначение

Привод FERNI 230В разработан для автоматизации бытовых распашных ворот или распашных ворот в кондоминиумах.

Использование данного изделия не по назначению, а также установка методами, отличными от описанных в настоящем руководстве запрещаются.

### 2.2 Ограничения по применению

Ширина ворот не более 4 м.

Максимальный угол открытия 90°.

\*Если ширина ворот превышает 2,5 м, то необходима установка электрозамка для F1000. Для F1100 установка электрозамка необходима всегда.

ширина ворот, М	масса ворот, КГ
2.00	800
* 2.50	600
3.00	500
3.50	450
4.00	400

## 3 Ссылки на стандарты

Компания CAME Cancelli Automatici имеет сертификат системы качества ISO 9001:2000; также получен сертификат охраны окружающей среды ISO14001. Вся продукция CAME разрабатывается и производится в Италии.

Продукт соответствует нормам: см. последнюю страницу инструкции (декларация соответствия)

## 4 Описание

### 4.1 Привод

Привод разработан и произведён CAME Cancelli Automatici S.p.A. в полном соответствии с действующими нормами безопасности. Гарантийный срок составляет 36 месяцев при отсутствии повреждений и следов самостоятельного ремонта.

Привод 230В оснащён тепловой защитой. Привод состоит электродвигателя, редуктора и шарнирных рычагов.

### 4.2 Технические характеристики

#### F1000

Самоблокирующийся привод

Напряжение: ~230В 50/60Гц

Макс. потребляемый ток: 1,3А

Мощность: 150Вт

Передаточное число: 1/709

Время открывания до 90°: 18 сек.

Макс. крутящий момент: 320 Нм

Интенсивность использования: 30%

Класс защиты: IP54

Вес: 14 кг

Рабочий диапазон температур



#### F1100

Несамоблокирующийся привод

Напряжение: ~230В 50/60Гц

Макс. потребляемый ток: 1,0А

Мощность: 110Вт

Передаточное число: 1/687

Время открывания до 90°: 18 сек.

Макс. крутящий момент: 380 Нм

Интенсивность использования: 50%

Класс защиты: IP54

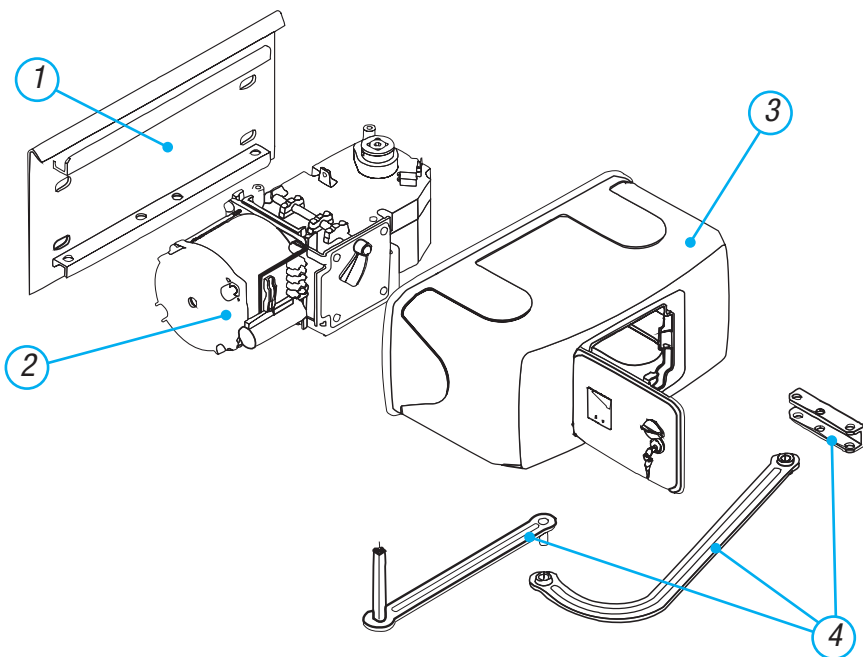
Вес: 13 кг

Рабочий диапазон температур

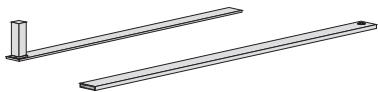


### 4.3 Основные компоненты

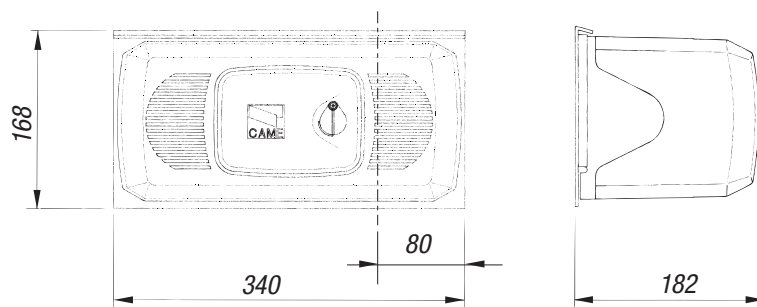
- 1) Монтажное основание
- 2) Моторедуктор в сборе
- 3) Пластиковый корпус
- 4) Рычаги передачи



Дополнительный аксессуар:  
F1001- Прямой рычаг передачи (для  
ворот с одной створкой от 0,5м до 2м)



### 4.4 Габаритные размеры

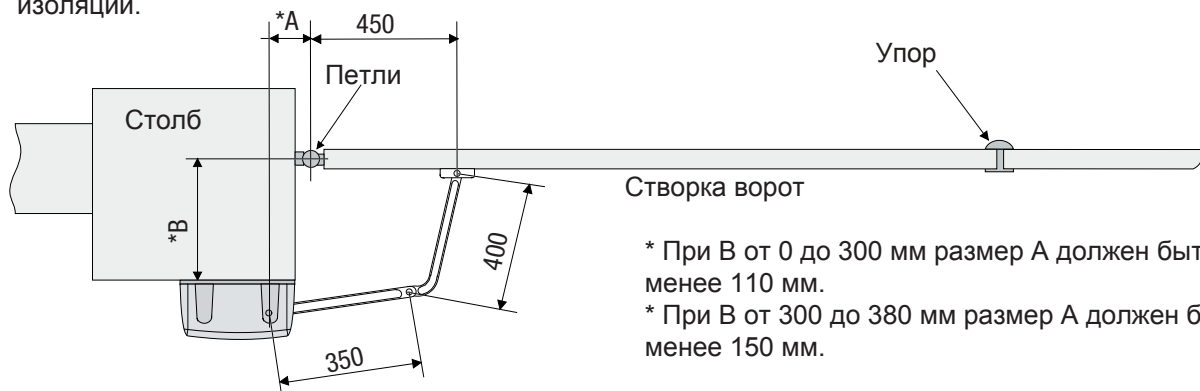


## 5. Монтаж

- ⚠️ Монтаж должен производиться квалифицированным персоналом в полном соответствии с нормами безопасности.

### 5.1 Предварительные проверки

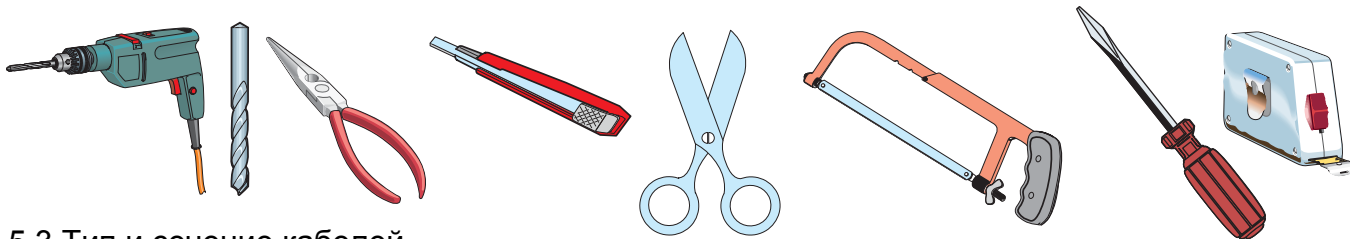
- ⚠️ Перед монтажом проведите следующие проверки
  - Убедитесь, что конструкция ворот является прочной, створки плавно и легко поворачиваются на петлях, отсутствуют заедания при движении ворот и люфт в петлях.
  - Убедитесь, что электропроводка прокладывается в соответствии с расположением устройств управления и безопасности.
  - Убедитесь, что установлены механические упоры, предотвращающие выход створок привода из рабочей зоны.
- ⚡ Проверьте, что любые внешние линии связи оснащены дополнительной изоляцией по сравнению с внутренними.
- Убедитесь, что электрические кабели проложены в трубах и отсутствует опасность повреждения изоляции.



- \* При  $B$  от 0 до 300 мм размер  $A$  должен быть не менее 110 мм.
- \* При  $B$  от 300 до 380 мм размер  $A$  должен быть не менее 150 мм.

## 5.2 Инструменты и материалы

Убедитесь, что применяемые инструменты и материалы полностью исправны и соответствуют действующим нормам безопасности, стандартам и инструкциям. На рисунке ниже приведен минимальный набор инструментов и материалов, требующийся монтажнику.

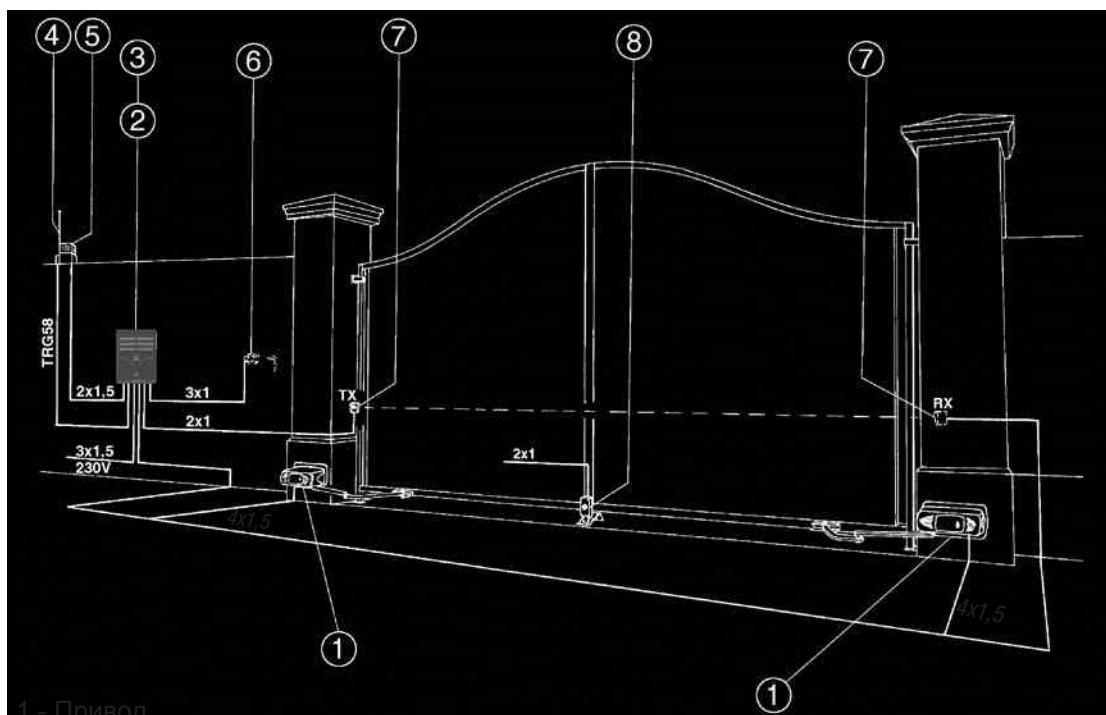


## 5.3 Тип и сечение кабелей

Подключаемое устройство	Тип кабелей	при длине кабеля от 1м до 10м	при длине кабеля от 10м до 20м	при длине кабеля от 20м до 30м
Плата управления 230В	FROR CEI 20-22 CEI EN 50267-2-1	3 x 1,5 мм <sup>2</sup>	3 x 2,5 мм <sup>2</sup>	2 x 4 мм <sup>2</sup>
Электродвигатель 230В		4 x 1,5 мм <sup>2</sup>	4 x 2,5 мм <sup>2</sup>	2 x 4 мм <sup>2</sup>
Сигнальная лампа		2 x 0,5 мм <sup>2</sup>	2 x 1 мм <sup>2</sup>	2 x 1,5 мм <sup>2</sup>
Фотоэлемент (передатчик)		2 x 0,5 мм <sup>2</sup>	2 x 0,5 мм <sup>2</sup>	2 x 0,5 мм <sup>2</sup>
Фотоэлемент (приёмник)		4 x 0,5 мм <sup>2</sup>	4 x 0,5 мм <sup>2</sup>	4 x 0,5 мм <sup>2</sup>
Эл.питание аксессуаров 24В		2 x 0,5 мм <sup>2</sup>	2 x 0,5 мм <sup>2</sup>	2 x 1 мм <sup>2</sup>
Устр. управл. и безопасности		2 x 0,5 мм <sup>2</sup>	2 x 0,5 мм <sup>2</sup>	2 x 0,5 мм <sup>2</sup>
Антенна	RG58	макс. 10 м		

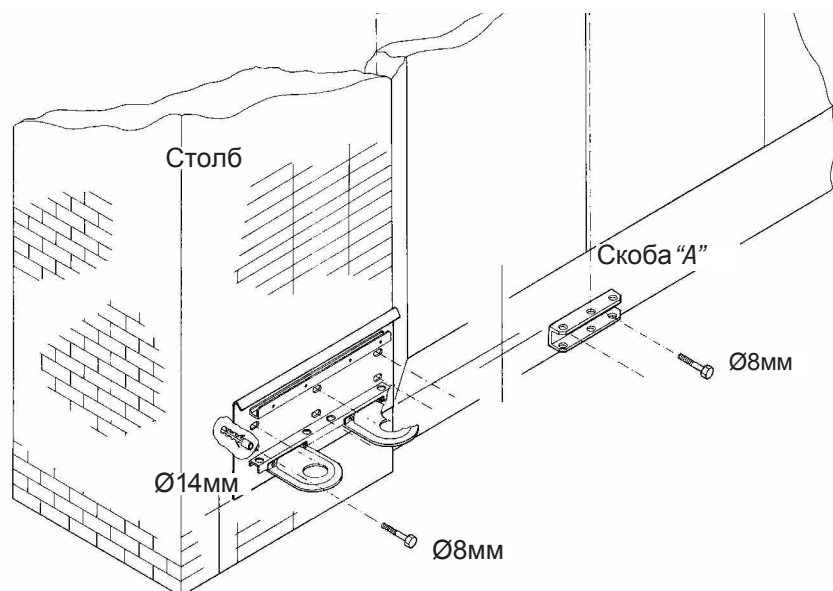
ПРИМЕЧАНИЕ: Если длина кабеля отличается от приведенной в таблице, то необходимо определить его надлежащее сечение исходя из фактической потребляемой мощности устройства в соответствии с действующими нормативами. Для последовательного подключения нескольких устройств данные, приведенные в таблице, должны быть пересчитаны в зависимости от их суммарной мощности и расстояния прокладки кабеля.

## 5.4 Стандартная установка



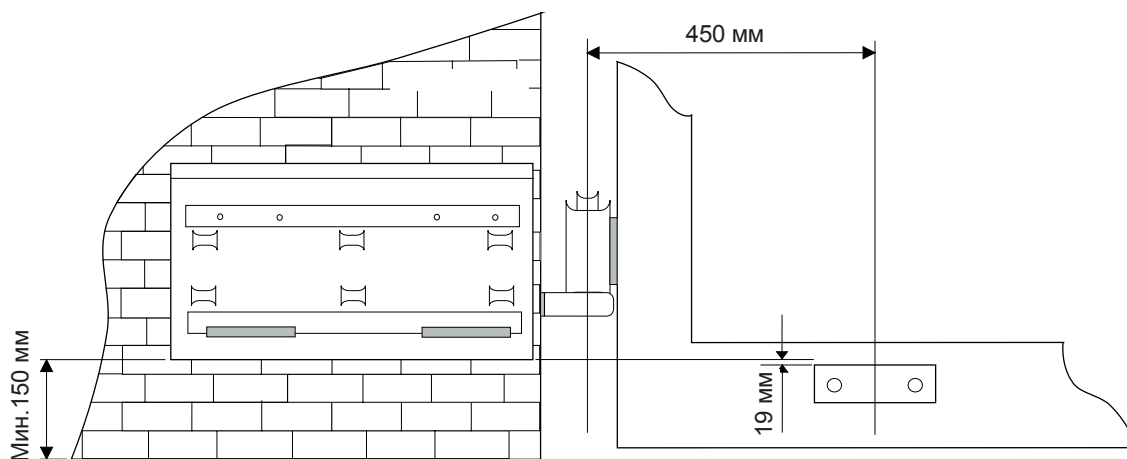
- 1 - Привод
- 2 - Блок управления
- 3 - Радиоприёмник сигналов управления
- 4 - Антенна
- 5 - Сигнальная лампа
- 6 - Ключ-выключатель
- 7 - Фотоэлементы безопасности
- 8 - Электромеханический замок

## 5.5 Монтаж

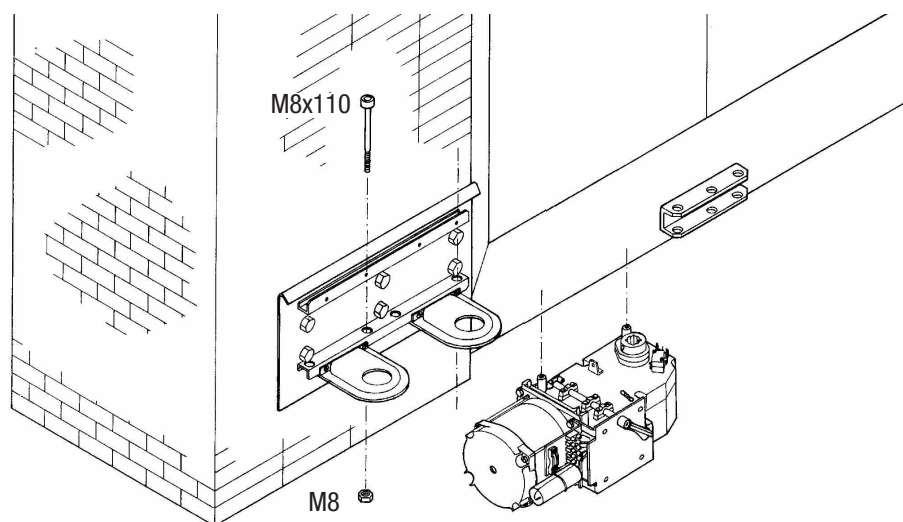


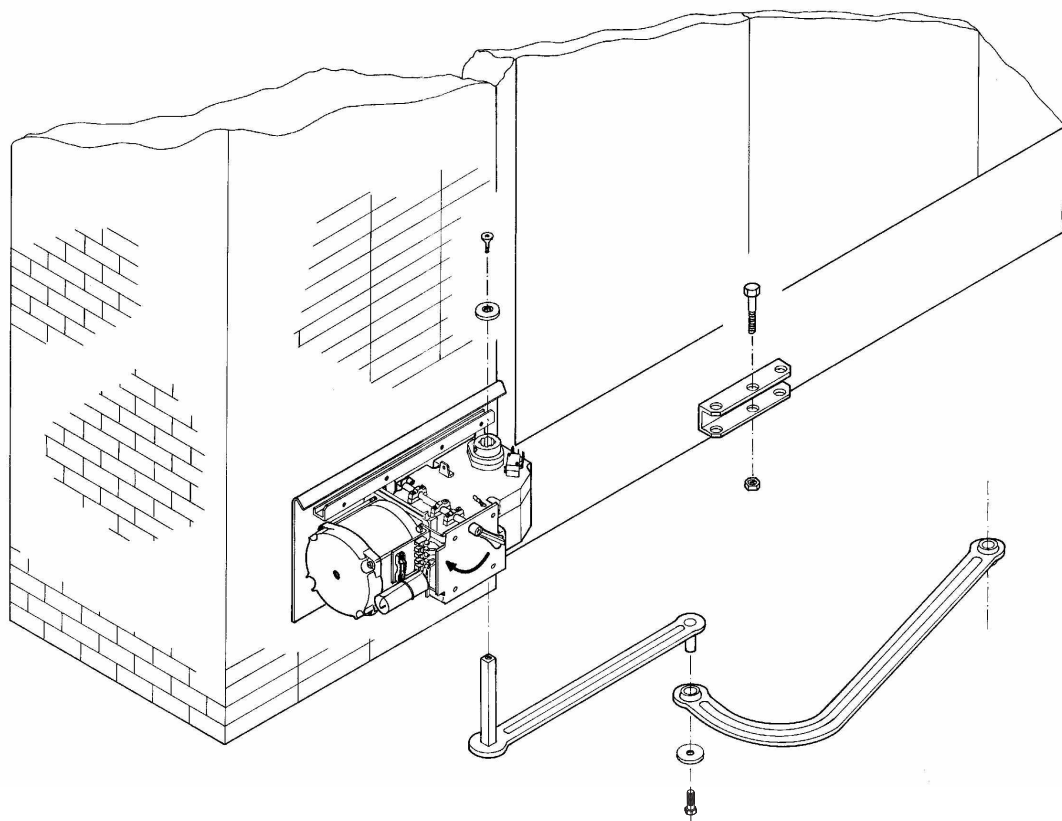
- Для установки монтажного основания используйте болты  $\varnothing 8$  и дюбели. Монтажное основание должно быть установлено на расстоянии не ниже 150 мм от земли.

- Закрепите скобу "А" на створке ворот (используя болты  $\varnothing 8\text{мм}$  или сварку). Скоба должна быть установлена на расстоянии 450 мм от петли по горизонтали и на расстоянии 19 мм по вертикали от установленного на столбе монтажного основания (см. рисунок).

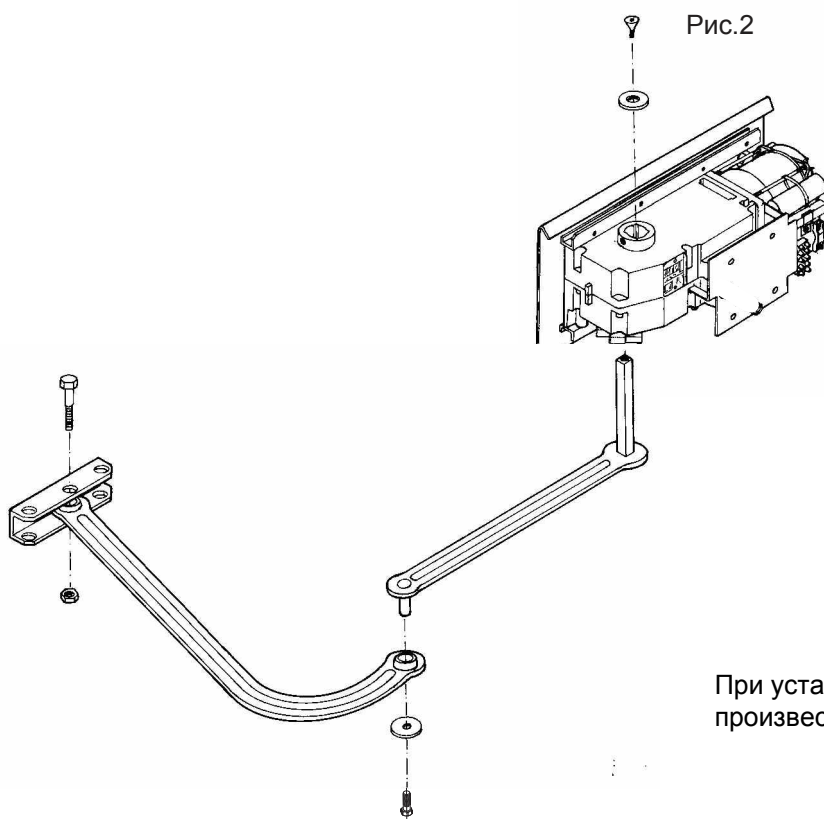


Установите привод на монтажное основание и закрепите двумя болтами М8х110 с гайками М8 (поставляются в комплекте).





Вставьте прямой рычаг в отверстие вала редуктора, закрепите болтом М6х20 с шайбой и зафиксируйте стопорными винтами. Соедините два рычага болтом М8х16 с шайбой. Разблокируйте редуктор, повернув ручку разблокировки по часовой стрелке и прикрепите изогнутый рычаг к скобе "А" болтом М12х50 с гайком М12.



При установке привода на правую створку произвести монтаж согласно рис. 2

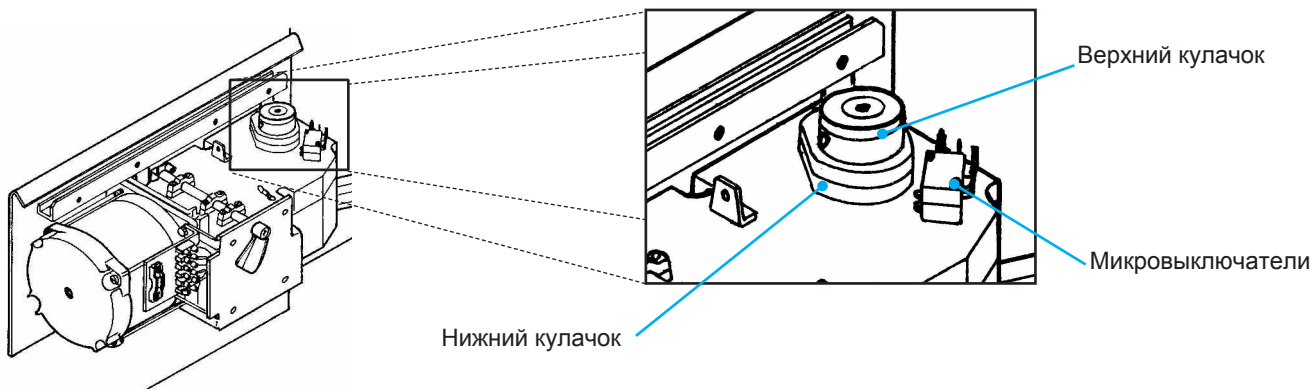
Инструкция может быть изменена SAME S.p.A. без предварительного уведомления.



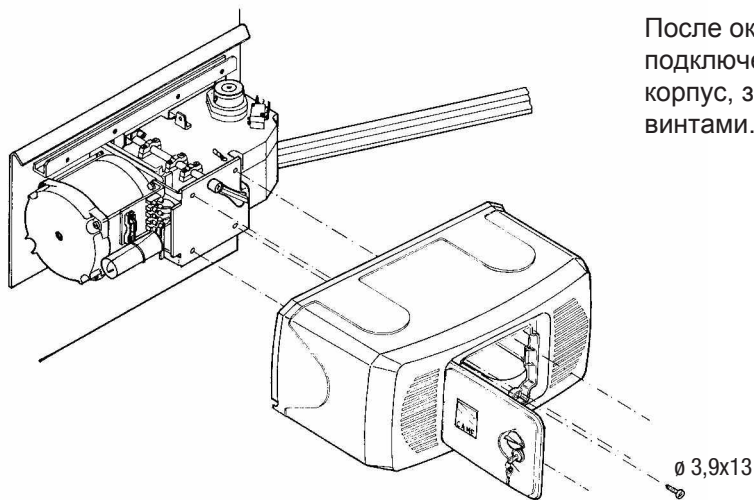
## 5.7 Регулировка концевых микровыключателей

**Открытие:** разблокируйте редуктор и откройте створку ворот до необходимого положения. Поверните верхний кулачок на валу до срабатывания микровыключателя. Зафиксируйте кулачок с помощью винта.

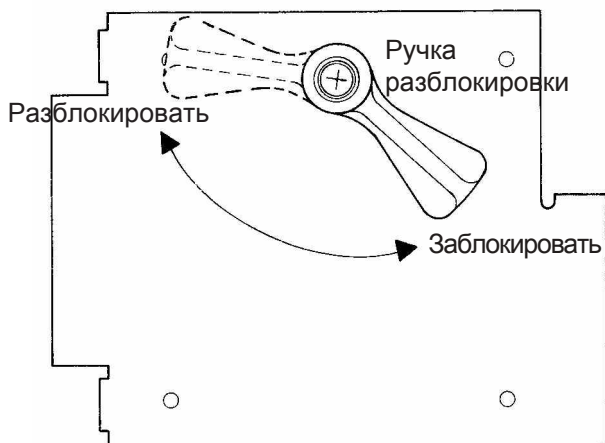
**Закрывание (только для F1000):** разблокируйте редуктор и закройте створку ворот до необходимого положения. Поверните нижний кулачок на валу до срабатывания микровыключателя. Зафиксируйте кулачок с помощью винта.



После окончания монтажа привода, электрических подключений и регулировок, оденьте пластиковый корпус, закрепив его четырьмя прилагаемыми винтами.



## 5.8 Разблокировка привода

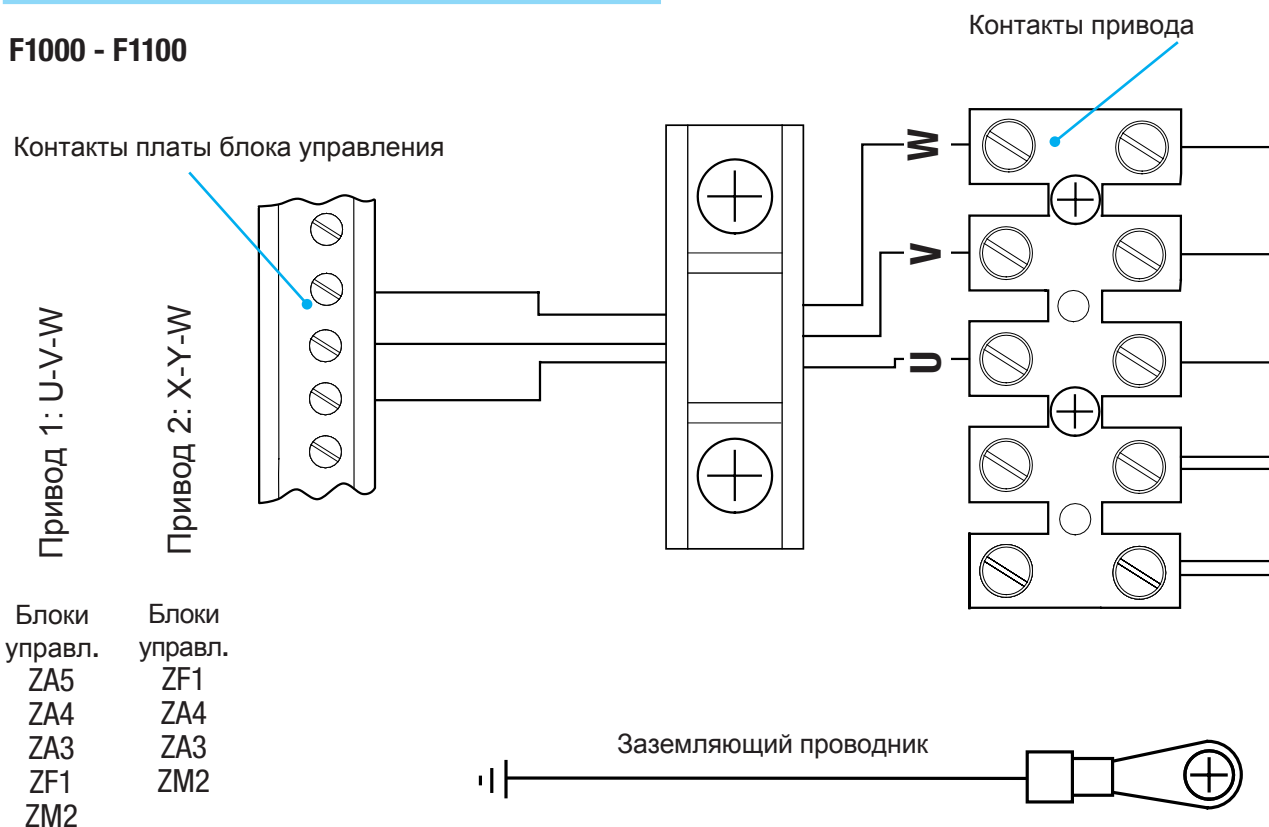


**⚠ Разблокировку/блокировку выполнять только при неработающем двигателе!**

Аварийная разблокировка применяется в случае отключения электропитания. Разблокируйте привод, используя ручку разблокировки.

## 5.9 Подключение к блоку управления

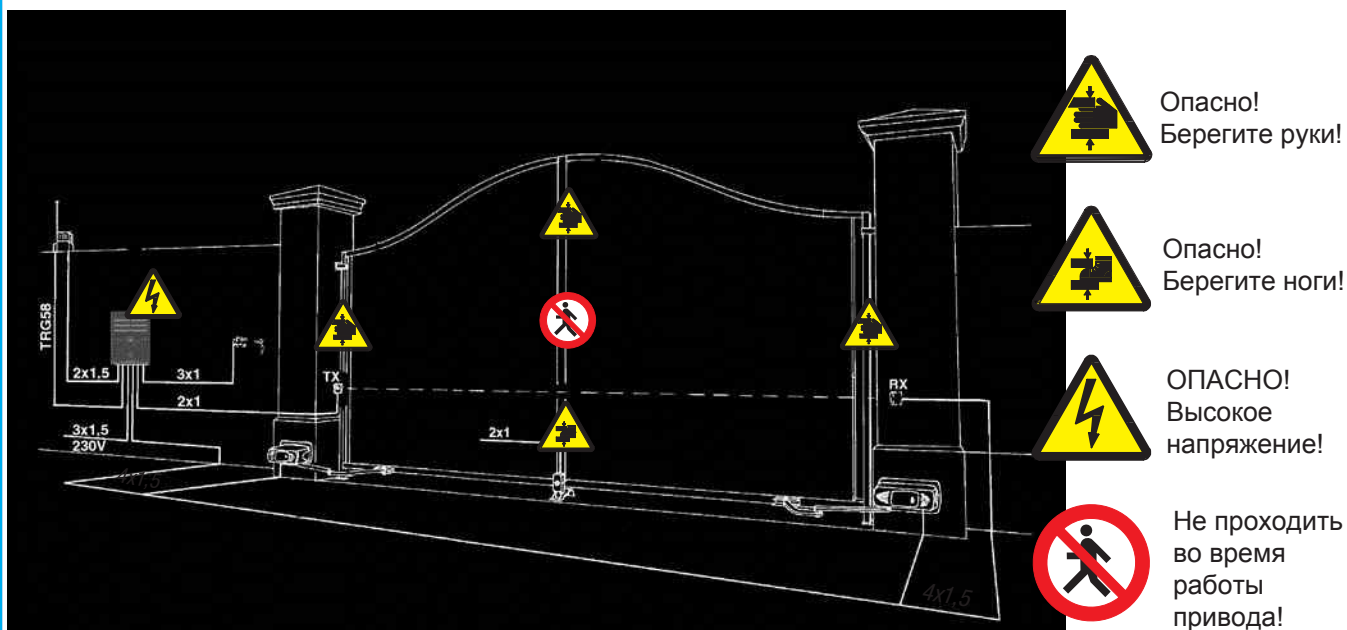
### F1000 - F1100



## 6 Инструкции по безопасности

### ⚠ Важные инструкции по безопасности

Привод должен быть смонтирован и использоваться согласно настоящей инструкции. Любое другое использование привода потенциально опасно. Производитель не несёт ответственности за любой ущерб, явившийся результатом неграмотного, неправильного или небрежного использования привода. Не прикасайтесь к подвижным частям механизма. Не находитесь на пути движения ворот во время работы привода. Не препятствуйте движению привода, так как это может привести к повреждениям.




Не позволяйте детям играть или находиться рядом с автоматическими воротами. Держите устройства управления в местах, недоступных для детей, и не допускающих случайной активации автоматики. В случае обнаружения неисправности или ненормальной работы системы, немедленно прекратите её использование и отключите электропитание.



## 7 Обслуживание

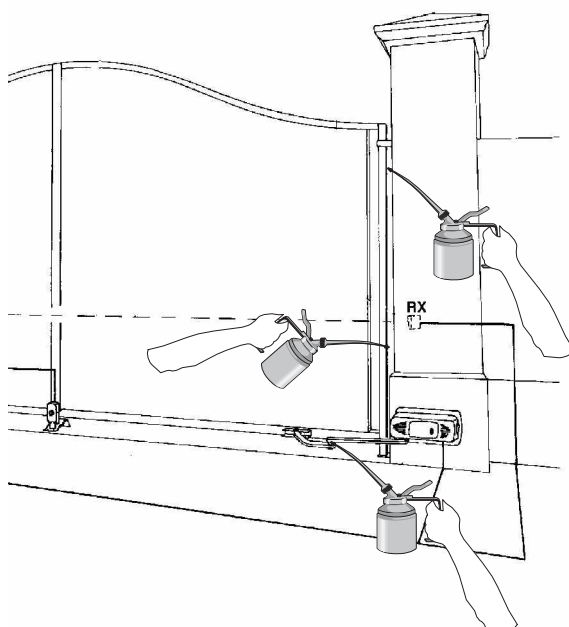
### 7.1 Периодическое техническое обслуживание

 Пользователь должен выполнять периодическое обслуживание оборудования. Необходимо очищать оптические поверхности фотоэлементов и проверять надёжность их работы. Устранять преграды на пути движения ворот. Проверять наличие смазки и прочность крепления привода. Для проверки эффективности системы безопасности установите препятствие перед фотоэлементами во время движения ворот. Если направление движения ворот изменится или ворота остановятся, то система работает нормально. Это единственная процедура обслуживания проводимая с включённым электропитанием.

При проведении любых других операций по обслуживанию следует отключить электропитание автоматики во избежание случайного движения ворот.

Для очистки фотоэлементов пользуйтесь мягкой влажной тканью. Не пользуйтесь растворителями и химическими чистящими средствами.

Смазывайте трущиеся детали механизма всякий раз, когда обнаруживается вибрация или скрип при работе привода как показано на рисунке.



Убедитесь, что растения не мешают работе фотоэлементов и нет препятствий для движения ворот.


### 7.2 Возможные неисправности

НЕИСПРАВНОСТЬ	ВОЗМОЖНАЯ ПРИЧИНА	ВАШИ ДЕЙСТВИЯ
Ворота не открываются и не закрываются	<ul style="list-style-type: none"> <li>Отсутствует электропитание</li> <li>Привод разблокирован</li> <li>Разряжены батарейки брелка-передатчика</li> <li>Брелок-передатчик неисправен</li> <li>Сломана или застряла кнопка СТОП</li> <li>Неисправна кнопка или ключ управления</li> </ul>	<ul style="list-style-type: none"> <li>Включите электропитание</li> <li>Заблокируйте привод</li> <li>Замените батарейки</li> <li>Звоните установщику</li> <li>Звоните установщику</li> <li>Звоните установщику</li> </ul>
Ворота открываются, но не закрываются	<ul style="list-style-type: none"> <li>Препятствие между фотоэлементами</li> </ul>	<ul style="list-style-type: none"> <li>Проверьте чистоту фотоэлементов и свободное пространство между ними</li> </ul>
Не работает сигнальная лампа	<ul style="list-style-type: none"> <li>Лампа перегорела</li> </ul>	<ul style="list-style-type: none"> <li>Звоните установщику</li> </ul>

Бланк регистрации работ по техническому обслуживанию (для пользователя) (заполняется каждые 6 месяцев)

Дата	Выполненные работы	Подпись

### 7.3 Ремонтные работы

 Данная таблица предназначена для учёта внепланового обслуживания, ремонтов и настройки оборудования проводимой специалистами обслуживающих организаций.


Примечание: ремонтные работы должны производиться только квалифицированным персоналом.

#### Журнал внепланового обслуживания

<b>Штамп обслуживающей организации</b>	Компания
	Дата проведения работ
	Подпись специалиста
	Подпись заказчика
Выполненные работы _____ _____ _____	
<b>Штамп обслуживающей организации</b>	Компания
	Дата проведения работ
	Подпись специалиста
	Подпись заказчика
Выполненные работы _____ _____ _____	
<b>Штамп обслуживающей организации</b>	Компания
	Дата проведения работ
	Подпись специалиста
	Подпись заказчика
Выполненные работы _____ _____ _____	

Штамп обслуживающей организации	Компания
	Дата проведения работ
	Подпись специалиста
	Подпись заказчика
Выполненные работы _____	
Штамп обслуживающей организации	Компания
	Дата проведения работ
	Подпись специалиста
	Подпись заказчика
Выполненные работы _____	

## 8 Выведение из эксплуатации и утилизация

 CAME CANCELLI AUTOMATICI S.p.A. имеет сертификат системы защиты окружающей среды UNI EN ISO 14001 гарантирующий экологическую безопасность на ее заводах. Мы просим чтобы Вы продолжали защищать окружающую среду. CAME считает одним из фундаментальных пунктов стратегии рыночных отношений выполнение этих кратких руководящих принципов:



### УПАКОВОЧНЫЕ МАТЕРИАЛЫ

Упаковочные компоненты (картон, пластмасса и т.д.) - твердые отходы утилизируемые без каких-либо специфических трудностей. Необходимо просто разделить их так, чтобы они могли быть переработаны. Утилизацию необходимо проводить в соответствии с действующим законодательством местности в которой производилась эксплуатация изделия. **НЕ ЗАГРЯЗНЯЙТЕ ОКРУЖАЮЩУЮ СРЕДУ!**



Наши продукты изготовлены с использованием различных материалов. Большинство из них: алюминий, пластмасса, железо, электрические кабели можно считать твердыми отходами. Они могут быть переработаны специализированными компаниями. Другие компоненты: электрическая монтажная плата, батареи дистанционного управления и т.д. могут содержать опасные отходы. Они должны передаваться компаниям имеющим лицензию на их переработку в соответствии с действующим законодательством. **НЕ ЗАГРЯЗНЯЙТЕ ОКРУЖАЮЩУЮ СРЕДУ!**

## 9 Декларация соответствия



### MANUFACTURER'S DECLARATION OF CONFORMITY

Pursuant to annex II B of the Machinery Directive 98/37/EC



CAME Cancelli Automatici S.p.A.  
via Martiri della Libertà, 15  
31030 Dosson di Casier - Treviso - ITALY  
tel (+39) 0422 4940 - fax (+39) 0422 4941  
internet: www.came.it - e-mail: info@came.it

--- STANDARDS ---

EN 13241-1  
EN 12453  
EN 12445

EN 12635

EN 12978  
EN 60335-1

EN 61000-6-2

EN 61000-6-3

Declares under its own responsibility that the equipments for automatic garage doors and gates listed below:

**F 1000 - F 1100**

... comply with the National Law related to the following European Directives and to the applicable parts of the following Standards.

--- DIRECTIVES ---

98/37/CE - 98/79/CE  
98/336/CEE - 92/31/CEE  
73/23/CEE - 93/68/CE  
89/106/CEE

MACHINERY DIRECTIVE  
ELECTROMAGNETIC COMPATIBILITY DIRECTIVE  
LOW VOLTAGE DIRECTIVE  
CONSTRUCTION PRODUCTS DIRECTIVE

#### IMPORTANT WARNING!

Do not use the equipment specified here above, before completing the full installation  
In full compliance with the Machinery Directive 98/37/EC

MANAGING DIRECTOR  
Mr. Andrea Menuzzo

Reference code to request a true copy of the original: DDF B EN A001d

**ООО "УМС Рус" - Официальное представительство  
компании "CAME Cancelli Automatici S.p.A." в России**

**Тел: (495) 739-00-69,**

Web: [www.camerussia.com](http://www.camerussia.com), E-mail: [info@camerussia.com](mailto:info@camerussia.com)

Техническая поддержка: 8-800-200-15-50

