

## IT SUPPORTO PER ALLOGGIAMENTO BATTERIE DI EMERGENZA

### COMPONENTI

1. Supporto
2. Vite in INOX UNI 5739 6 x 16
3. Dado UNI 5588 M6

**Dismissione e smaltimento** - Prima di procedere è sempre opportuno verificare le normative specifiche vigenti nel luogo d'installazione. I componenti dell'imballo (cartone, plastiche, etc) sono assimilabili ai rifiuti solidi urbani e possono essere smaltiti senza alcuna difficoltà, semplicemente effettuando la raccolta differenziata per il riciclaggio. Altri componenti (schede elettroniche, batterie dei trasmettitori, etc.) possono invece contenere sostanze inquinanti. Vanno quindi rimossi e consegnati a ditte autorizzate al recupero e allo smaltimento degli stessi.

**NON DISPERDERE NELL'AMBIENTE!**

*I dati e le informazioni indicate in questo manuale sono da ritenersi suscettibili di modifica in qualsiasi momento e senza obbligo di preavviso.*

## EN EMERGENCY BATTERY HOUSING SUPPORT

### COMPONENTS

1. Support
2. INOX UNI 5739 6x16 screw
3. UNI 5588 M6 nut

**Dismantling and disposal** - Before proceeding it is always a good idea to check your local legislation on the matter. The packaging components (cardboard, plastic, etc) are solid urban waste and may be disposed of without difficulty, simply throw them out in the corresponding recycle bins.) Other components (i.e. control boards, transmitter batteries, etc.) may contain hazardous substances. These must therefore be handed over the specially authorised disposal firms.

**DO NOT DISPOSE OF IN NATURE!**

*The data and information in this manual may be changed at any time and without prior notice.*

## FR SUPPORT POUR LOGEMENT BATTERIES DE SECOURS

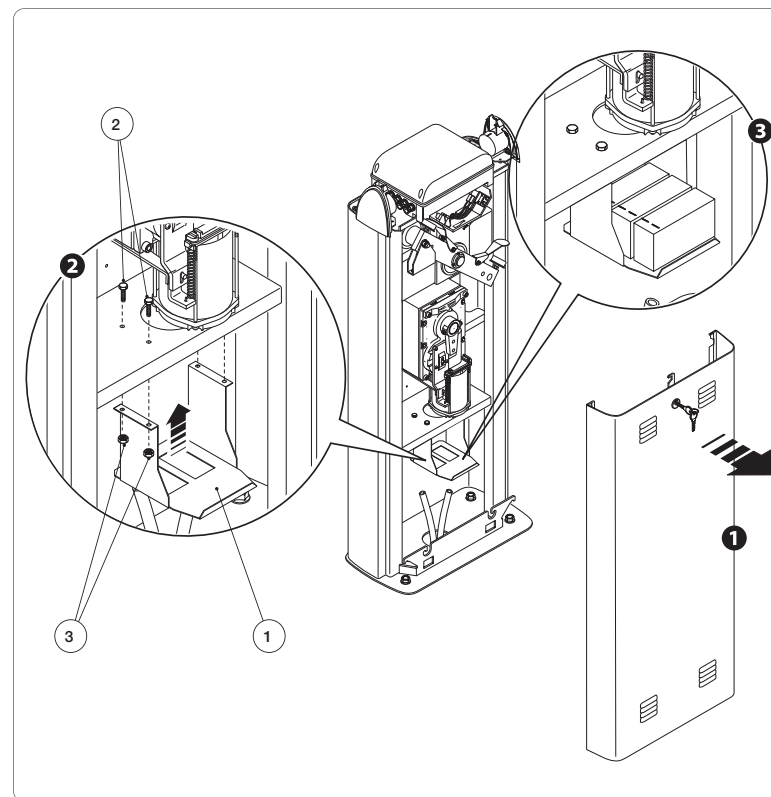
### COMPOSANTS

1. Support
2. Vis en INOX UNI 5739 6 x 16
3. Écrou UNI 5588 M6

**Élimination et mise au rebut** - Avant d'effectuer ces opérations il est toujours recommandé de vérifier les normes spécifiques en vigueur sur le lieu d'installation. Les composants de l'emballage (carton, plastiques, etc.) sont assimilables aux déchets urbains solides et peuvent être éliminés sans aucune difficulté, simplement en procédant au recueil différencié pour le recyclage. Il faut donc les désinstaller et les remettre aux entreprises ayant les autorisations nécessaires pour la récupération et l'élimination de ceux-ci.

**NE PAS ÉLIMINER DANS L'ENVIRONNEMENT !**

*Les données et les informations contenues dans ce manuel sont susceptibles de subir des modifications à tout moment et sans aucune obligation d'avertir à l'avance.*



# G02805

IT Italiano

EN English

FR Français

DE Deutsch

ES Español

NL Nederlands

PT Portugues

PL Polski

RU Русский

[www.came.com](http://www.came.com)

**CAMEGROUP**

## DE HALTERUNG FÜR NOTBATTERIEN

### BESTANDTEILE

1. Halterung
2. Schraube aus INOX UNI 5739 6x16
3. Mutter UNI 5588 M6

**Abbau und Entsorgung** - Vor der Entsorgung ist es empfehlenswert, sich über die am Installationsort geltenden Vorschriften zu informieren. Die Bestandteile der Verpackung (Pappe, Kunststoff usw.) können getrennt gesammelt mit dem normalen Hausmüll entsorgt werden. Weitere Bestandteile (Platinen, Handsenderbatterien usw.) können Schadstoffe enthalten. Sie müssen dementsprechend entfernt und in zugelassenen Fachbetrieben entsorgt werden.

**NICHT IN DIE UMWELT GELANGEN LASSEN!**

*Die in dieser Anleitung angegebenen Daten und Informationen können jederzeit, ohne Vorankündigung abgeändert werden.*

## PT SUPORTE PARA A COLOCAÇÃO DE BATERIAS DE EMERGÊNCIA

### COMPONENTES

1. Suporte
2. Parafuso INOX UNI 5739 6x16
3. Porca UNI 5588 M6

**Desmantelamento e eliminação** - Antes de proceder é sempre oportuno verificar as normas específicas vigentes no local da instalação. Os componentes da embalagem (papelão, plástico, etc.) podem ser considerados resíduos sólidos urbanos e podem ser eliminados sem qualquer dificuldade, simplesmente efectuando a colecta selectiva para sua reciclagem. Outros componentes (placas electrónicas, baterias dos transmissores, etc.) podem conter substâncias tóxicas. Portanto, devem ser retirados e entregues às empresas autorizadas pela recuperação e eliminação dos mesmos.

**NÃO DEIXE NO MEIO AMBIENTE!**

*Os dados e as informações indicadas neste manual devem ser considerados susceptíveis de alterações a qualquer momento e sem obrigação de prévio aviso.*

## ES SOPORTE ALOJAMIENTO BATERÍAS DE EMERGENCIA

### COMPONENTES

1. Soporte
2. Tornillo de INOX UNI 5739 6x16
3. Tuerca UNI 5588 M6

**Desguace y eliminación** - Antes de operar es siempre conveniente verificar las normativas específicas vigentes en el lugar donde se efectuará la instalación. Los componentes del embalaje (cartón, plástico, etc.) son asimilables a los desechos sólidos urbanos y pueden eliminarse sin dificultad efectuando la recogida diferenciada para el sucesivo reciclaje de dichos materiales. Otros componentes (tarjetas electrónicas, baterías de los emisores, etc.) podrían contener sustancias contaminantes. Se deben quitar de los equipos y entregar a las empresas autorizadas para la recuperación y la eliminación de los mismos.

**¡NO DISEMINAR EN EL MEDIOAMBIENTE!**

*Los datos y las informaciones contenidas en este manual pueden ser modificados en cualquier momento sin obligación de preaviso.*

## PL WSPORNIK DO MONTAŻU AKUMULATORÓW WEWNĄTRZ OBUDOWY

### ELEMENTY

1. Wspornik
2. Śruba ze stali nierdzewnej INOX UNI 5739 6x16
3. Nakrętka UNI 5588 M6

**Złomowanie** - Przed przystąpieniem do złomowania, zawsze należy zapoznać się z regulacjami prawnymi dotyczącymi danego rodzaju materiału obowiązującymi w miejscu instalacji. Elementy opakowania (karton, plastik, itd.) są przyjmowane ze stałymi odpadami miejskimi i mogą być likwidowane bez żadnej trudności, wykonując selektywną zbiórkę odpadów do ponownego przerobu. Inne elementy (karty elektroniczne, baterie, itd.) mogą natomiast zawierać substancje zanieczyszczające. Należy je zatem usunąć i przekazać do zakładów wyspecjalizowanych w celu ich utylizacji

**NE PORZUCAĆ W ŚRODOWISKU!**

*Producent zastrzega sobie prawo wprowadzania zmian bez wcześniejszego powiadomienia.*

## NL HOUDER VOOR DE NOODSTROOMBATTERIJEN

### COMPONENTEN

1. Houder
2. Schroef in RVS UNI 5739 6x16
3. Moer UNI 5588 M6

**Ontmantelen en slopen** - Voordat u dit doet dient u altijd de voorschriften terzake te controleren die gelden in het land van installatie. Verpakkingsafval zoals karton, plastic enzovoort, wordt ingedeeld als normaal huisafval en kan zonder problemen worden verzameld en verdeeld voor afvalrecyclage. Andere componenten zoals printkaarten, de batterijen van zenders enzovoort, kunnen schadelijke stoffen bevatten. Lever deze in bij erkende afvalbedrijven voor beheer van schadelijk afval.

**VERVUIL HET MILIEU NIET MET AFVAL!**

*De gegevens en informatie die in deze handleiding staan, kunnen op elk ogenblik en zonder verplichting tot waarschuwing vooraf worden gewijzigd.*

## RU КРОНШТЕЙН ДЛЯ УСТАНОВКИ АККУМУЛЯТОРОВ

### КОМПОНЕНТЫ

1. Кронштейн
2. Винт с шестигранной головкой из нержавеющей стали UNI 5739 6x16
3. Гайка UNI 5588 M6

**Утилизация** - Утилизацию необходимо проводить в соответствии с действующим законодательством местности, в которой производилась эксплуатация изделия. Упаковочные компоненты (картон, пластмасса и т.д.) — твердые отходы, утилизируемые без каких-либо специфических трудностей. Необходимо просто разделить их так, чтобы они могли быть переработаны. Они должны передаваться компаниям, имеющим лицензию на их переработку в соответствии с действующим законодательством местности.

**НЕ ЗАГРЯЗНЯЙТЕ ОКРУЖАЮЩУЮ СРЕДУ!**

*Все данные и информация, содержащиеся в этом руководстве, могут быть изменены в любое время и без предварительного уведомления.*