

G06803



IT Italiano

EN English

FR Français

DE Deutsch

ES Español

NL Nederlands

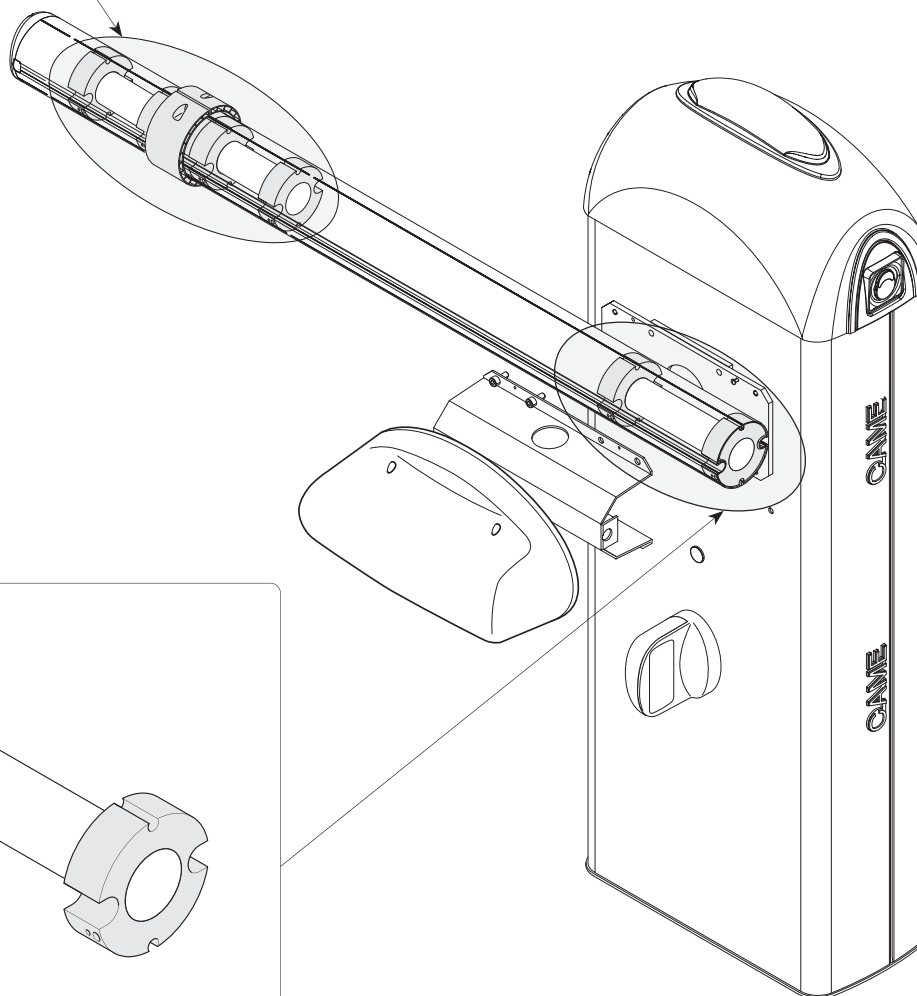
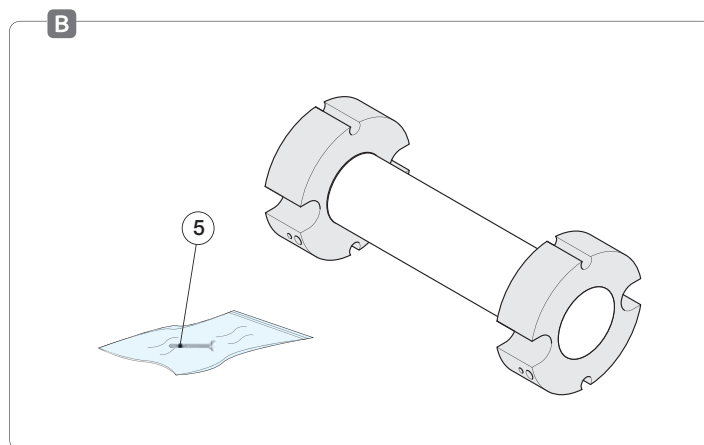
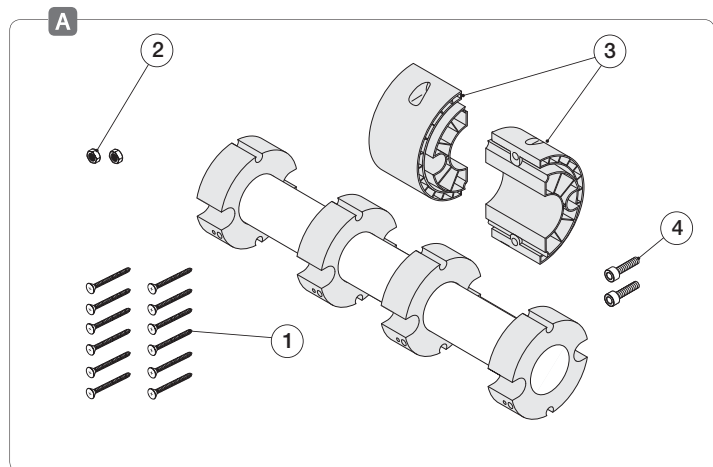
PT Portugues

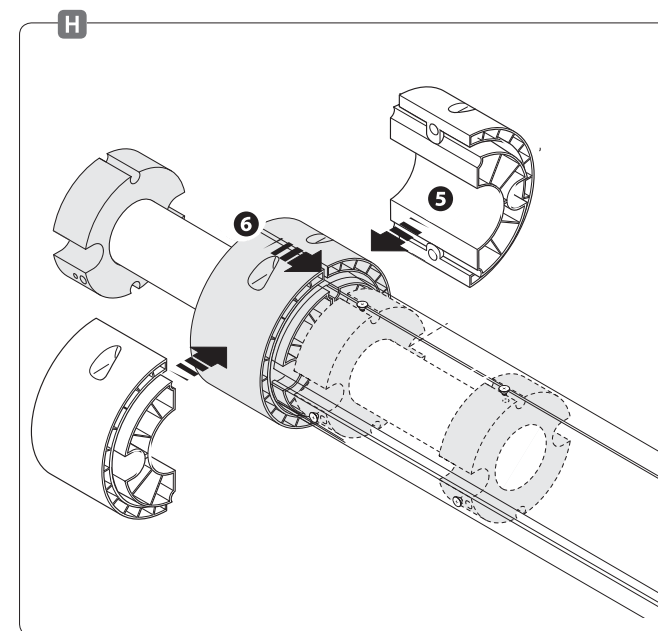
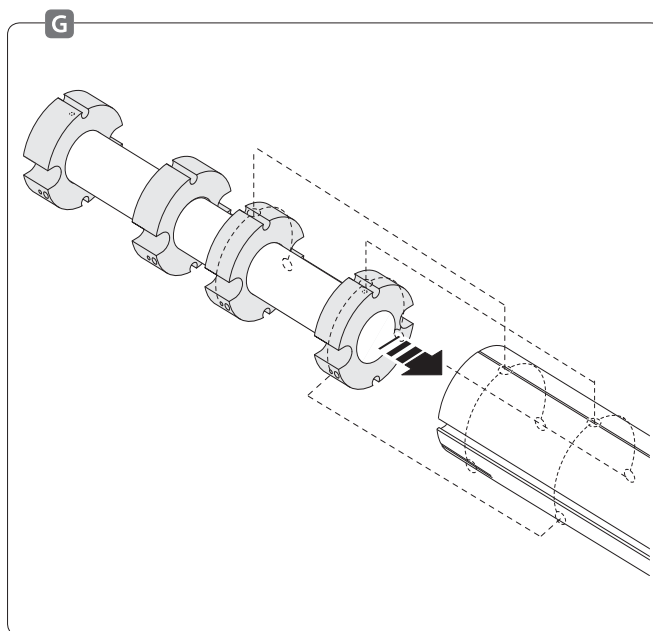
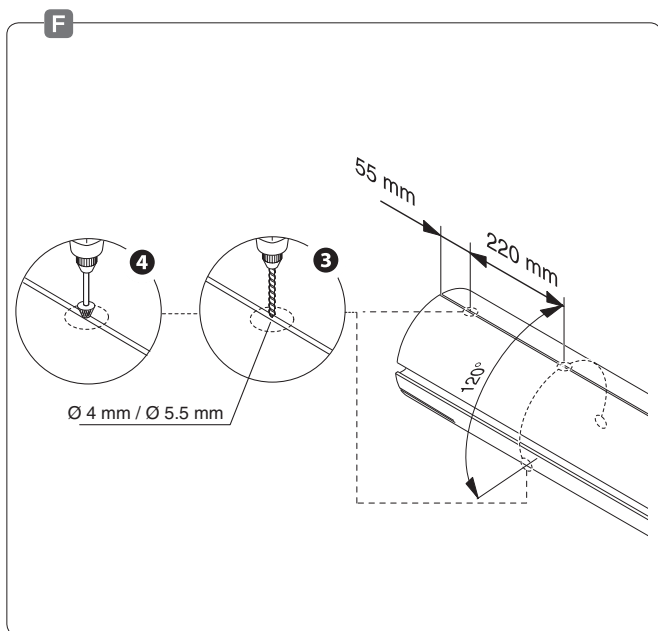
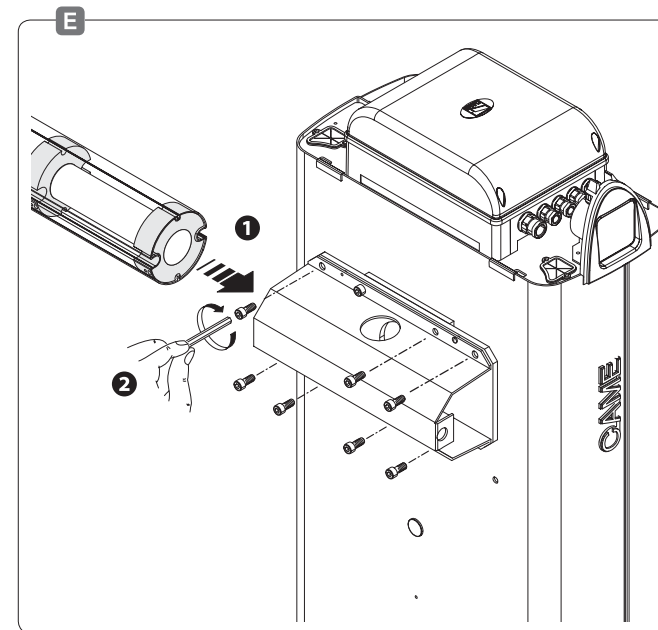
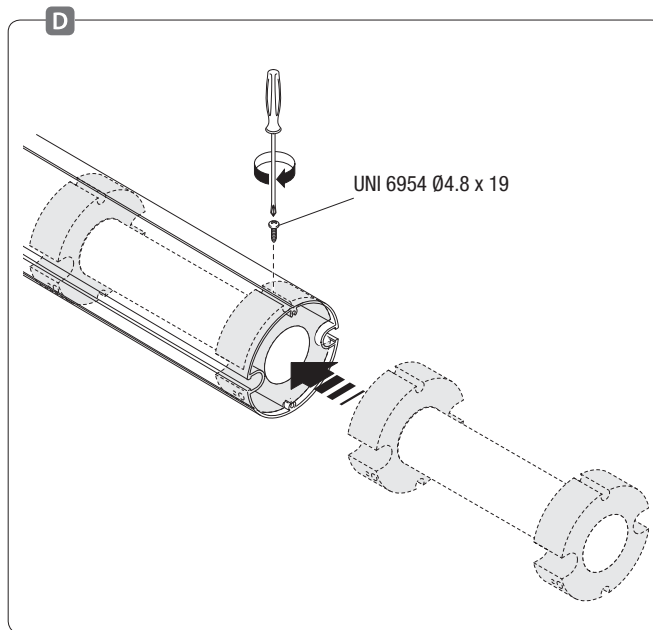
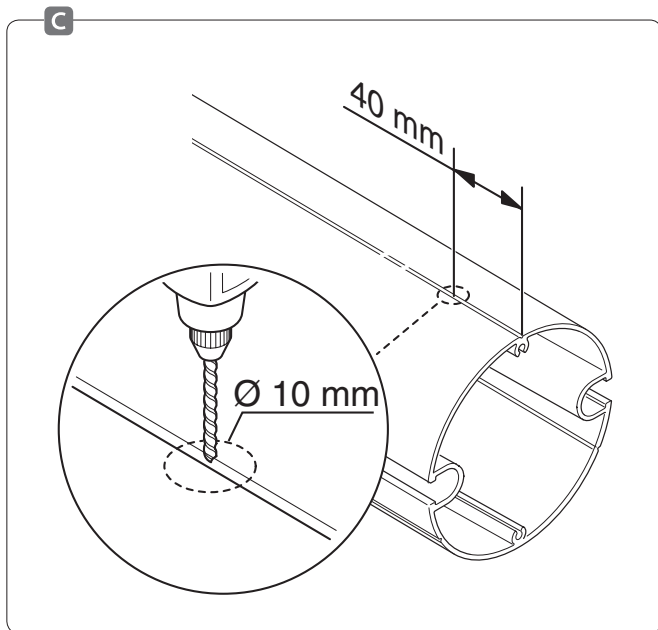
PL Polski

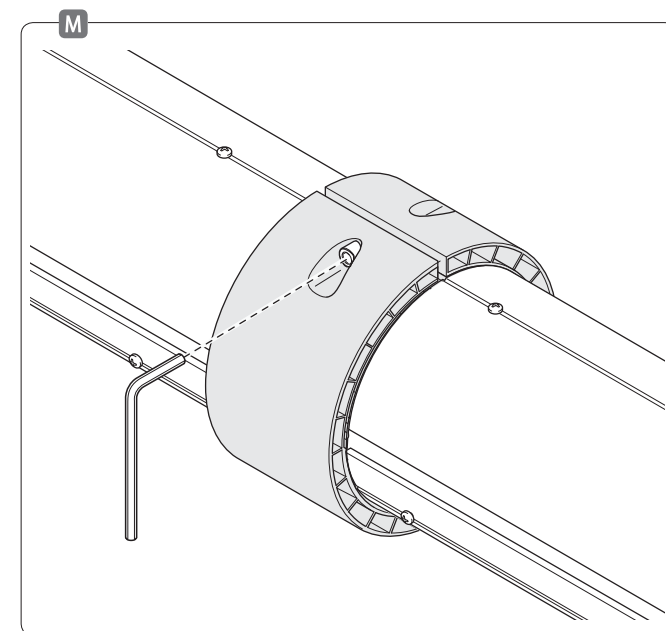
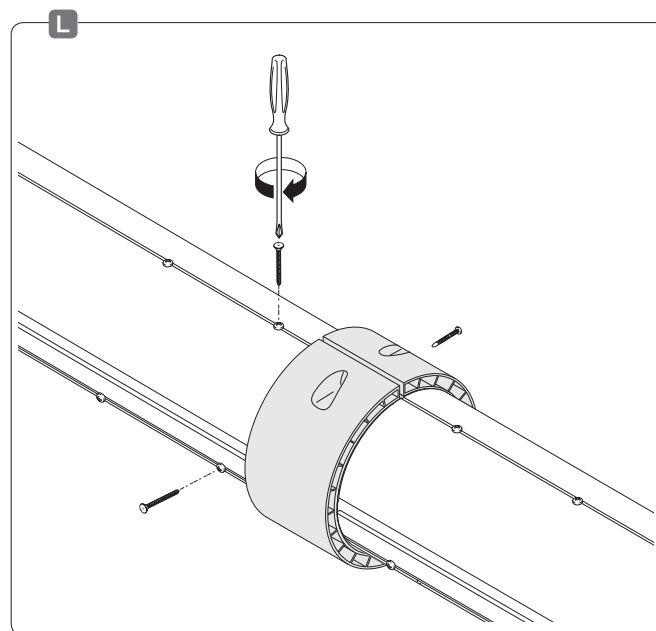
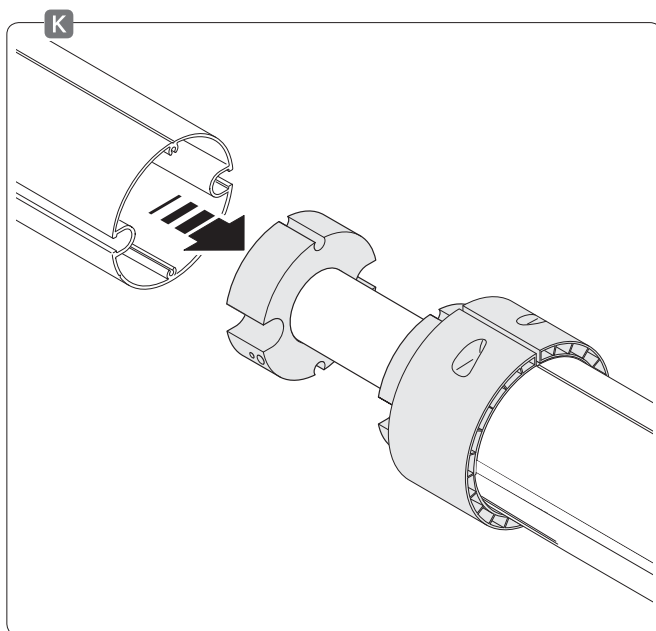
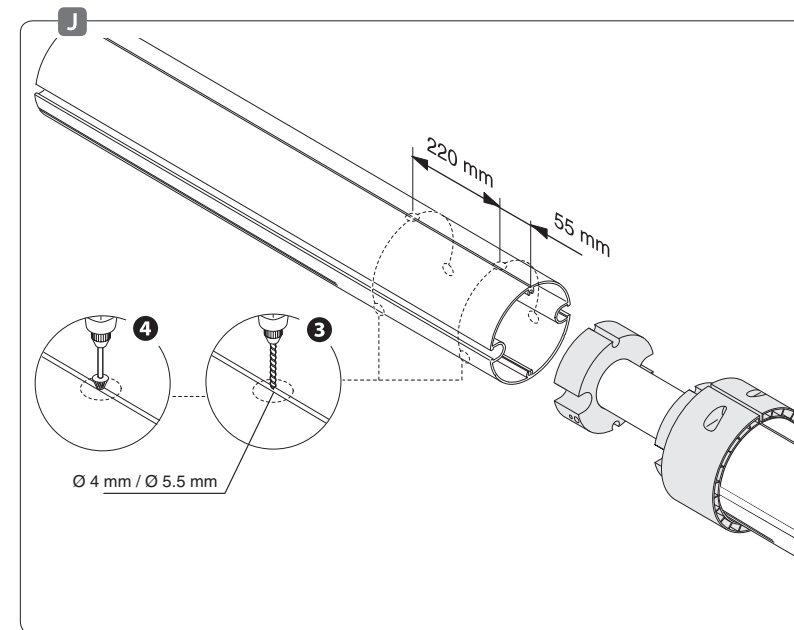
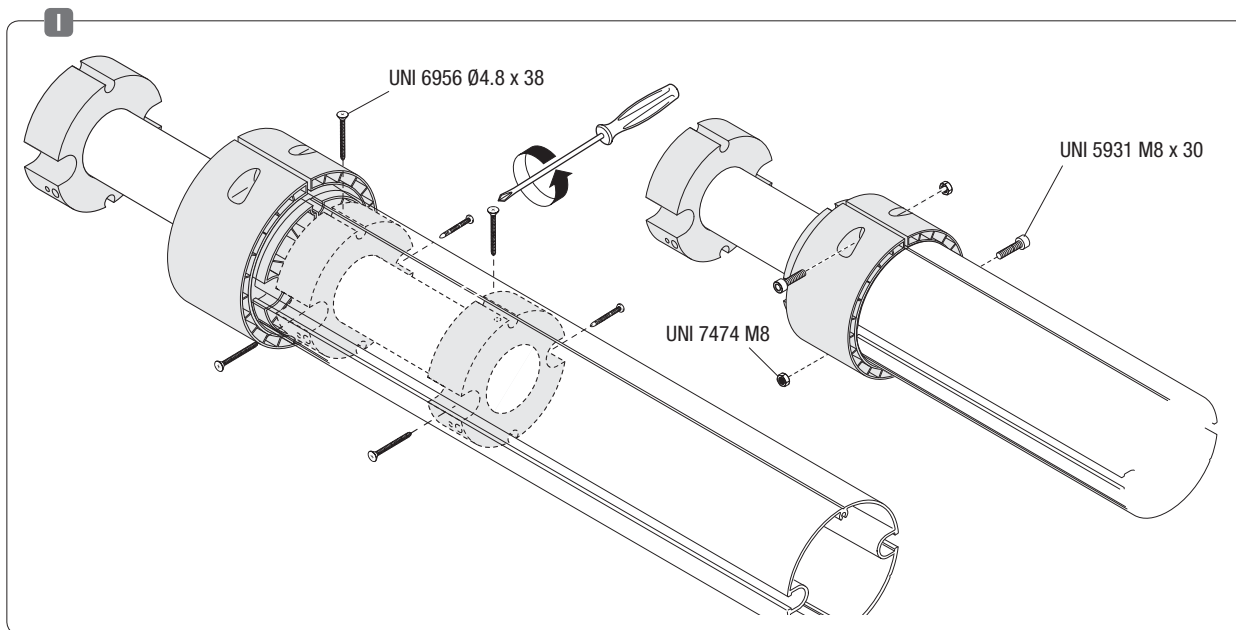
RU Русский

www.came.com

CAMEGROUP







IT

GIUNTO PER ASTA E INSERTO SUPPLEMENTARE per passaggi superiori a 3,60 m e fino a 8 m

COMPONENTI

GIUNTO PER ASTA **A**

1. Vite UNI 6956 Ø 4,8 x 38
2. Dadi UNI 7474 M8
3. Semi-anelli
4. Vite UNI 5931 M8 x 30

INSERTO SUPPLEMENTARE **B**

5. Vite UNI 6954 Ø 4,8 x 19

MONTAGGIO

L'inserto va infilato nell'asta dalla parte dell'attacco della flangia.

- Eseguire un foro Ø 10 mm a una distanza di 40 mm dall'estremità dell'asta su una delle scanalature **C**.
- Infilare l'inserto nell'asta e fissarlo con la vite UNI 6954 Ø 4,8 x 19 sul foro predisposto dell'inserto **D**.
- Infilare l'asta tubolare **1** nel copri attacco asta e fissarla **2**.
- Forare a 275 mm dall'estremità dell'asta prima con punta Ø 4 mm e poi con punta Ø 5,5 mm **3** sulle scanalature poste a 120° una dall'altra. Svasare opportunamente il foro per l'alloggiamento della testa della vite **4 E**.
- Inserire il giunto fino a farlo coincidere con i fori fatti sull'asta **G**.
- Infilare completamente i due semi-anelli di aggancio **5** nel profilo dell'asta **6 H**.
- Fissare il giunto con le viti UNI 6956 Ø 4,8 x 38 in dotazione. Imboccare le due viti UNI 5931 M8 X 30 con i dadi UNI 7474 M8 **I** per unire i semi-anelli.

Preparare la prolunga tagliandola a misura della lunghezza desiderata (L max. totale asta = 8 m).

- Forare come in precedenza al punto 4 **J**.
- Inserire il giunto nell'asta come al punto 5 **K**.
- Fissare il giunto sull'asta con le viti UNI 6956 Ø 4,8 x 38 **L**.
- Bloccare definitivamente i due semi-anelli **M**.

Dismissione e smaltimento - Prima di procedere è sempre opportuno verificare le normative specifiche vigenti nel luogo d'installazione.

I componenti dell'imballo (cartone, plastiche etc.) sono assimilabili ai rifiuti solidi urbani e possono essere smaltiti senza alcuna difficoltà, semplicemente effettuando la raccolta differenziata per il riciclaggio.

Altri componenti (schede elettroniche, batterie dei trasmettitori, etc.) possono invece contenere sostanze inquinanti. Vanno quindi rimossi e consegnati a ditte autorizzate al recupero e allo smaltimento degli stessi.

NON DISPERDERE NELL'AMBIENTE!

I dati e le informazioni indicate in questo manuale sono da ritenersi suscettibili di modifica in qualsiasi momento e senza obbligo di preavviso.

EN

ARM JOINT AND EXTRA INSERT for passage widths greater than 3.6 m and up to 8 m

COMPONENTS

ARM JOINT **A**

1. UNI 6956 Ø 4.8 x 38 screw
2. UNI 7474 M8 nuts
3. Half-rings
4. UNI 5931 M8 x 30 screw

EXTRA INSERT **B**

5. UNI 6954 Ø 4.8 x 19 screw

MOUNTING

The insert should be inserted into arm from the flange attachment side.

- Punch a Ø 10 mm hole at a distance of 40 mm from the end of the arm in one of the channels **C**.
- Slide the insert into the arm and fasten it using a uni 6954 Ø 4.8 x 19 screw to the hole found in the insert **D**.
- Insert the tube arm **1** into the arm attachment cover and fasten it **2**.
- Perforate, 275 mm from the end of the arm, first using a Ø 4 bit and then using a Ø 5.5 mm **3** bit, the channels positioned 120° with respect to each other. properly bore the hole for housing the screw head **4 E**.
- Insert the joint and make it coincide with the holes made on the arm **G**.
- Completely insert the two hooking semi-rings **5** into the arm profile **6 H**.
- Fasten the joint using the supplied uni 6956 Ø 4.8 x 38 screws. Fit the two uni 5931 m8 x 30 screws with the uni 7474 m8 **I** nuts to join the half-rings.

Set up the extension by cutting it to the desired length (maximum l of arm = 8 m).

- Perforate as done previously at point 4 **J**.
- Insert the joint into the arm as done previously in point 5 **K**.
- Fasten the joint to the arm using the uni 6956 Ø 4.8 x 38 screws **L**.
- Definitively lock the two half-rings **M**.

Dismantling and disposal - Before dismantling and disposing always do the following: check the applicable laws specific to your jurisdiction.

The components of the packaging (i.e. cardboard, plastic, etc.) are solid urban waste and may be disposed of without much trouble, simply by separating them for recycling.

Other components (i.e. control boards, transmitter batteries, etc.) may contain hazardous substances. These must therefore be handed over to the specially authorised disposal firms.

DO NOT DISPOSE OF IN NATURE!

The data and information in this manual may be changed at any time and without prior notice.

FR JOINT POUR LISSE ET INSERT SUPPLÉMENTAIRE
pour des passages de plus de 3,60 m et de
moins de 8 mètres.

COMPOSANTS

JOINT POUR LISSE **A**

1. Vis UNI 6956 Ø 4,8 x 38
2. Écrous UNI 7474 M8
3. Demi-anneaux
4. Vis UNI 5931 M8 x 30

INSERT SUPPLÉMENTAIRE **B**

5. Vis UNI 6954 Ø 4,8 x 19

MONTAGE

L'insert doit être mis dans la lisse, sur le côté de l'attache de la bride.

- Percer un trou de Ø 10 mm à une distance de 40 mm de l'extrémité de la lisse, sur l'une des rainures **C**.
- Mettre l'insert dans la lisse et le fixer avec la vis UNI 6954 Ø 4,8 x 19 sur l'orifice [prévu sur l'insert **D**].
- Mettre la lisse tubulaire **1** dans le couvre-attache de la lisse et la fixer **2**.
- Percer à 275 mm de l'extrémité de la lisse d'abord avec un foret de Ø 4 et ensuite avec un foret de Ø 5,5 mm **3** sur les rainures situées à 120 ° l'une de l'autre. Évaser correctement l'orifice pour pouvoir y loger la tête de la vis **4 F**.
- Insérer le joint jusqu'à ce qu'il coïncide avec les orifices réalisés sur la lisse **G**.
- Enfiler complètement les deux demi-anneaux de fixation **5** dans le profilé de la lisse **6 H**.
- Fixer le joint au moyen des vis UNI 6956 Ø 4,8 x 3,8 fournies. Visser les deux vis UNI 5931 M8 x 30 avec les écrous UNI 7474 M8 **1** afin de réunir les demi-anneaux.

Préparer la rallonge en la coupant à la longueur désirée (Longueur maximale totale lisse = 8 m).

- Percer comme précédemment, voir point 4 **J**.
- Mettre le joint dans la lisse comme au point 5 **K**.
- Fixer le joint sur la lisse au moyen des vis UNI 6956 Ø 4,8 x 3,8 **L**.
- Bloquer définitivement les deux demi-anneaux **M**.

Élimination et mise au rebut - Avant d'effectuer ces opérations il est toujours recommandé de vérifier les normes spécifiques en vigueur sur le lieu d'installation.
Les composants de l'emballage (carton, plastiques, etc.) sont assimilables aux déchets urbains solides et peuvent être éliminés sans aucune difficulté, simplement en procédant au recueil différencié pour le recyclage.

D'autres composants (cartes électroniques, batteries des émetteurs, etc.) peuvent par contre contenir des substances polluantes. Il faut donc les désinstaller et les remettre aux entreprises ayant les autorisations nécessaires pour la récupération et l'élimination de ceux-ci.

NE PAS ÉLIMINER DANS L'ENVIRONNEMENT !

Les données et les informations contenues dans ce manuel sont susceptibles de subir des modifications à tout moment et sans aucune obligation d'avertir à l'avance.

DE VERBINDUNGSSTÜCK FÜR ZWEIFELTE
SCHRANKENBÄUME MIT BAUMVERSTÄRKUNG
für Schrankenlänge über 3,6 m und bis 8 m

BESTANDTEILE

VERBINDUNGSSTÜCK FÜR SCHRANKENBAUM **A**

1. Schraube UNI 6956 Ø 4,8 x 38
2. Gegenmutter UNI 7474 M8
3. Halbringe
4. Schrauben UNI 5931 M8 x 30

BAUMVERSTÄRKUNG **B**

5. Schraube UNI 6954 Ø 4,8 x 19

MONTAGE

Die Baumverstärkung wird auf der Seite der Flanschhalterung in den Schlagbaum gesteckt.

- Auf einer der Baumrillen, in 40 mm Entfernung vom Baumende ein Loch mit Ø 10 mm bohren **C**.
- Baumverstärkung in den Schrankenbaum führen und mit der Schraube UNI 6954 Ø 4,8x19 im in das Einsatzteil gebohrte Loch befestigen **D**.
- Rundbaum in Baumhalterung einführen **1** und festschrauben **2**.
- Zunächst mit dem Bohrer Ø 4 und anschließend mit dem Bohrer Ø 5,5 mm in 275 mm Entfernung vom Baumende ein Loch **3** in die Baumrillen, die im 120°-Winkel zueinander ausgerichtet sind, bohren. Das Loch vergrößern, damit der Schraubkopf hineinpasst **4 F**.
- Das Verbindungsstück in den Baum einführen, bis es mit den Bohrlöchern im Schrankenbaum übereinstimmt **G**.
- Die beiden Halbringe vollständig in das Baumprofil **5** stecken **6 H**.
- Das Verbindungsstück mit den mitgelieferten Schrauben UNI 6956 Ø 4,8 x 38 befestigen. Die beiden Schrauben UNI 5931 M8 X 30 mit den Muttern UNI 7474 M8 **1** anziehen, um die Halbringe zu verbinden.

Verlängerungsteil in der gewünschten Länge zuschneiden (max. Gesamtlänge des Baums L = 8 m).

- Wie unter Punkt 4 beschrieben, Löcher bohren **J**.
- Verbindungsstück, wie unter Punkt 5 beschrieben, in den Baum stecken **K**.
- Verbindungsstück mit den Schrauben UNI 6956 Ø 4,8 x 38 am Baum befestigen **L**.
- Die beiden Halbringe endgültig befestigen **M**.

Abbau und Entsorgung - Vor der Entsorgung ist es empfehlenswert, sich über die am Installationsort geltenden Vorschriften zu informieren.
Die Bestandteile der Verpackung (Pappe, Kunststoff usw.) können getrennt gesammelt mit dem normalen Hausmüll entsorgt werden.
Weitere Bestandteile (Platinen, Handsenderbatterien usw.) können Schadstoffe enthalten. Sie müssen dementsprechend entfernt und in zugelassenen Fachbetrieben entsorgt werden.
NICHT IN DIE UMWELT GELANGEN LASSEN!

Die in dieser Anleitung angegebenen Daten und Informationen können jederzeit, ohne Vorankündigung abgeändert werden.

ES

UNIÓN PARA MÁSTIL Y ENCASTRE**SUPLEMENTARIO****para pasos superiores de 3,60 m y hasta 8 m****COMPONENTES****UNIÓN PARA MÁSTIL A**

1. Tornillo UNI 6956 Ø 4,8 x 38
2. Tuercas UNI 7474 M8
3. Semi-anillos
4. Tornillo UNI 5931 M8 x 30

ENCASTRE SUPLEMENTARIO B

5. Tornillo UNI 6954 Ø 4,8 x 19

MONTAJE

El encastre se introduce en el mástil por la parte del engache de la pestaña.

- Efectuar un orificio Ø 10 mm a una distancia de 40 mm desde el extremo del mástil en una de las canaladuras C.
- Introducir el encastre en el mástil y fijarlo con el tornillo UNI 6954 Ø 4,8x19 en el orificio predispuesto del encastre D.
- Introducir el mástil tubular 1 en el cubre-enganche mástil y fijarlo 2.
- Perforar a 275 mm desde el extremo del mástil, primero con una punta de Ø 4 mm y después con una punta de Ø 5,5 mm 3 en las canaladuras ubicadas a 120° entre sí. Avellanar adecuadamente el orificio para incorporar la cabeza del tornillo 4 E.
- Introducir la unión y hacerla coincidir con los orificios realizados en el mástil G.
- Introducir completamente los dos semi-anillos de enganche 5 en el perfil del mástil 6 H.
- Fijar la unión con los tornillos UNI 6956 Ø 4,8 x 38 suministrados. Encajar los dos tornillos UNI 5931 M8 X 30 con las tuercas UNI 7474 M8 I para unir los semi-anillos.

Preparar la prolongación cortándola de la longitud deseada (L máx. total mástil = 8 m).

- Perforar como precedentemente en el punto 4 J.
- Introducir la unión en el mástil como en el punto 5 K.
- Fijar la unión en el mástil con los tornillos UNI 6956 Ø 4,8 x 38 L.
- Bloquear definitivamente los dos semi-anillos M.

Desguace y eliminación - Antes de operar es siempre conveniente verificar las normativas específicas vigentes en el lugar donde se efectuará la instalación.

Los componentes del embalaje (cartón, plástico, etc.) son asimilables a los desechos sólidos urbanos y pueden eliminarse sin dificultad efectuando la recogida diferenciada para el sucesivo reciclaje de dichos materiales.

Otros componentes (tarjetas electrónicas, baterías de emisores, etc.) podrían contener sustancias que contaminan. Se deben quitar de los equipos y entregar a las empresas autorizadas para la recuperación y la eliminación de los mismos.

¡NO DISEMINAR EN EL MEDIOAMBIENTE!

Los datos y las informaciones contenidas en este manual pueden ser modificados en cualquier momento sin obligación de preaviso.

NL

KOPPELING VOOR BOOM EN EXTRA INZETSTUK**voor doorgangen breder dan 3,60 m en tot 8 m****COMPONENTEN****KOPPELING VOOR STANG A**

1. Schroef UNI 6956 Ø 4,8 x 38
2. Moeren UNI 7474 M8
3. Ringen
4. Schroef UNI 5931 M8 x 30

EXTRA INZETSTUK B

5. Schroef UNI 6954 Ø 4,8 x 19

MONTAGE

U moet het inzetstuk in de stang schuiven aan de kant van de flenskoppeling .

- Boor een opening van Ø 10 mm op 40 mm van het uiteinde van de stang in een van de groeven C.
- Schuif het inzetstuk op de stang en zet het vast met de schroef UNI 6954 Ø 4,8 x19 in de opening in het inzetstuk D.
- Monteer de buisstang 1 in de stangkoppelingbedekking en zet vast 2.
- Boor op 275 mm van het uiteinde van de stang eerst met een punt van Ø 4 mm en dan met een punt van Ø 5,5 mm 3 in de groeven die in een hoek van 120° t.o.v. elkaar zitten. Hol de opening genoeg uit zodat de schroefkop erin ligt 4 E.
- Monteer de koppeling totdat die samenvalt met de openingen die in de stang zijn gemaakt G.
- Schuif de twee koppelringen helemaal 5 in het profiel van de stang 6 H.
- Zet de koppeling vast met de meegeleverde schroeven UNI 6956 Ø 4,8 x 38. Gebruik de twee schroeven UNI 5931 M8 X 30 en moeren UNI 7474 M8 I om de ringhelften aan elkaar vast te maken.

Knip de verlenging op de gewenste lengte (L totaal max. stang = 8 m).

- Boor zoals beschreven onder punt 4 J.
- Monteer de koppeling in de stang zoals in punt 5 K.
- Zet de koppeling vast op de stang met UNI-schroeven 6956 Ø 4,8 x 38 L.
- Zet de twee ringhelften definitief vast M.

Ontmantelen en slopen - Voordat u dit doet dient u altijd de voorschriften terzake te controleren die gelden in het land van installatie.

Verpakkingsafval zoals karton, plastic enzovoort, wordt ingedeeld als normaal huisafval en kan zonder problemen worden verzameld en verdeeld voor afvalrecyclage.

Andere componenten zoals printkaarten, de batterijen van zenders enzovoort., kunnen schadelijke stoffen bevatten. Lever deze in bij erkende afvalbedrijven voor beheer van schadelijk afval.

VERVUIL HET MILIEU NIET MET AFVAL!

De gegevens en informatie die in deze handleiding staan, kunnen op elk ogenblik en zonder verplichting tot waarschuwing vooraf worden gewijzigd.

PT JUNTA PARA HASTE E ENGATE COMPLEMENTAR
para passagens maiores de 3,60 m até 8 m

COMPONENTES

JUNTA PARA HASTE **A**

1. Parafuso UNI 6956 Ø 4,8 x 38
2. Porcas UNI 7474 M8
3. Semi-anéis
4. Parafuso UNI 5931 M8 x 30

ENGATE COMPLEMENTAR **B**

5. Parafuso UNI 6954 Ø 4,8 x 19

MONTAGEM

O engate deve ser colocado na haste na parte da conexão do flange.

- Efectue um furo de Ø 10 mm a uma distância de 40 mm da ponta da haste em uma das canaletas **C**.
- Introduza o engate na haste e fixe-o com o parafuso UNI 6954 Ø 4,8x19 no furo apropriado para o engate **D**.
- Introduza a haste tubular **1** no cobre-conexão da haste e fixe-a **2**.
- Fure a 275 mm da extremidade da haste, primeiramente com ponta de Ø 4 e depois com ponta de Ø 5,5 mm **3** nas canaletas situadas a 120° uma da outra. Fure adequadamente o furo para a colocação da cabeça do parafuso **4 F**.
- Insira a junta até que coincida com os furos feitos na haste **G**.
- Introduza os dois semi-anéis de encaixe até o final **5** no perfil da haste **6 H**.
- Fixe a junta com os parafusos UNI 6956 Ø 4,8 x 38 fornecidos. Coloque os dois parafusos UNI 5931 M8 X 30 com os porcas UNI 7474 M8 **I** para unir os semi-anéis.

Prepare a extensão a cortá-la na medida do comprimento desejado (L máx. total haste = 8 m).

- Fure, como descritos antes, no ponto 4 **J**.
- Insira a junta na haste, como no ponto 5 **K**.
- Fixe a junta da haste com os parafusos UNI 6956 Ø 4,8 x 38 **L**.
- Trave definitivamente os dois semi-anéis **M**.

Desmantelamento e eliminação - Antes de proceder é sempre oportuno verificar as normas específicas vigentes no local da instalação. Os componentes da embalagem (papelão, plástico, etc.) devem ser considerados resíduos sólidos urbanos e podem ser eliminados sem qualquer dificuldade, simplesmente efectuando a colecta selectiva para sua reciclagem.

Outros componentes (placas electrónicas, baterias de transmissores, etc.) contrariamente podem conter substâncias poluentes. Portanto, devem ser retirados e entregues às empresas autorizadas pela recuperação e eliminação dos mesmos.

NÃO DEIXE NO MEIO AMBIENTE!

Os dados e as informações indicadas neste manual devem ser considerados susceptíveis de alterações a qualquer momento e sem obrigação de prévio aviso.

PL ŁĄCZNIK I WSTAWKA DO RAMIONA
do szerokości przejazdu od 3,60 do 8 m

ELEMENTY

ŁĄCZNIK DO RAMIENIA **A**

1. Śruba UNI 6956 Ø 4,8 x 38
2. Nakrętki UNI 7474 M8
3. Pół-pierścienie
4. Śruba UNI 5931 M8 x 30

WKŁADKA **B**

5. Śruba UNI 6954 Ø 4,8 x 19

MONTAŻ

Wstawka wzmacniająca musi być wsunięta na ramię od strony mocowania ramienia.

- Wywiercić otwór o średnicy Ø 10 mm w jednym z rowków, w odległości 40 mm od krańca ramienia **C**.
- Włożyć wstawkę do ramienia i zablokować ją śrubą UNI 6954 Ø 4,8 x 19, wykorzystując fabrycznie przygotowany otwór we wstawce **D**.
- Wsunąć ramię **1** do pokrywy uchwytu i zamocować je **2**.
- Wywiercić otwory w odległości 275 mm od końca ramienia, używając najpierw wiertła Ø 4, a potem wiertła Ø 5,5 mm **3** w rowkach położonych wzajemnie pod kątem 120°. Rozwiercić odpowiednio otwór przygotowując go do umieszczenia łba śruby **4 F**.
- Włożyć łącznik w taki sposób, by jego położenie odpowiadało otworom wykonanym w ramieniu **G**.
- Wsunąć całkowicie dwa pół-pierścienie mocujące **5** do profilu ramienia **6 H**.
- Przykręcić łącznik śrubami UNI 6956 Ø 4,8 x 38 dołączonymi do produktu. Zablokować dwie śruby UNI 5931 M8 X 30 przy użyciu nakrętek UNI 7474 M8 **I**, aby połączyć pół-pierścienie.

Przygotować przedłużenie, obcinając część do pożądanej długości (Całkowita maks. dł. ramienia = 8 m).

- Wywiercić otwory tak, jak to opisano w punkcie 4 **J**.
- Wsunąć łącznik do ramienia tak, jak to opisano w punkcie 5 **K**.
- Przykręcić łącznik śrubami UNI 6956 Ø 4,8 x 38 **L**.
- Zablokować na stałe dwa pół-pierścienie **M**.

Złomowanie - Przed przystąpieniem do złomowania, zawsze należy zapoznać się z regulacjami prawnymi dotyczącymi danego rodzaju materiału obowiązującymi w miejscu instalacji. Elementy opakowania (karton, plastik, itd.), są zakwalifikowane jako odpadki stałe nadające się do powtórnego przetworzenia. Inne elementy (płyty elektroniczne, baterie, itd.), mogą natomiast zawierać substancje zanieczyszczające. Należy je więc usunąć i oddać do zakładów wyspecjalizowanych do ich utylizacji.
NIE PORZUCAĆ W ŚRODOWISKU!

Producent zastrzega sobie prawo wprowadzania zmian bez wcześniejszego powiadomienia.

ТЕЛЕСКОПИЧЕСКИЙ СОЕДИНИТЕЛЬ И ДОПОЛНИТЕЛЬНАЯ ВСТАВКА для проездов шириной от 3,60 до 8 м

ОСНОВНЫЕ КОМПОНЕНТЫ

ТЕЛЕСКОПИЧЕСКИЙ СОЕДИНИТЕЛЬ **A**

1. Саморезы UNI 6956 Ø 4,8 x 38
2. Гайки самоблокирующиеся UNI 7474 M8
3. Декоративное кольцо-накладка
4. Винт с цилиндрической головкой UNI 5931 M8 x 30

ДОПОЛНИТЕЛЬНАЯ ВСТАВКА **B**

5. Саморезы UNI 6954 Ø 4,8 x 19

МОНТАЖ

Установите дополнительную вставку в стрелу со стороны крепления фалнца.

- Просверлите отверстие Ø 10 мм в одном из пазов на расстоянии 40 мм от конца стрелы **C**.
- Установите дополнительную вставку в стрелу и зафиксируйте ее с помощью самореза UNI 6954 Ø 4,8x19 через просверленное для этого отверстие **D**.
- Вставьте стрелу круглого сечения **1** в крепление и зафиксируйте ее **2**.
- Просверлите в пазах, расположенных под углом 120° друг к другу, на расстоянии 55 мм и 275 мм от конца стрелы отверстия диаметром сперва 4 мм **3**. Расширьте отверстие для размещения головки винта **4 E**.
- Вставьте телескопический соединитель в стрелу таким образом, чтобы отверстия совпали так, как показано на рисунке **G**.
- Соедините половинки декоративного кольца-накладки **5** и установите его на стрелу до упора **6 H**.
- Зафиксируйте соединитель с помощью прилагающихся саморезов UNI 6956 Ø 4,8x38 мм. Используйте два винта UNI 5931 M8 X 30 с гайками UNI 7474 M8 **I** для соединения декоративного кольца-накладки.

Подготовьте вторую часть стрелы желаемой длины, отрезав лишнее (макс. длина всей стрелы равна 8 м).

- Просверлите отверстие в соответствии с указаниями пункта 4 **J**.

- Вставьте телескопический соединитель в стрелу так, как описано в пункте 5 **K**.

- Зафиксируйте соединитель в стреле с помощью саморезов UNI 6956 Ø 4,8x38 **L**.

- Окончательно зафиксируйте декоративное кольцо-накладку **M**.

Утилизация - Утилизацию необходимо проводить в соответствии с действующим законодательством местности, в которой производилась эксплуатация изделия.

Упаковочные компоненты (картон, пластмасса и т.д.) — твердые отходы, утилизируемые без каких-либо специфических трудностей. Необходимо просто разделить их так, чтобы они могли быть переработаны.

Другие компоненты (электрические монтажные платы, элементы питания дистанционного управления и т.д.) могут содержать опасные отходы. Они должны передаваться компаниям, имеющим лицензию на их переработку

НЕ ЗАГРЯЗНЯЙТЕ ОКРУЖАЮЩУЮ СРЕДУ!

Все данные и информация, содержащиеся в этой инструкции, могут быть изменены в любое время и без предварительного уведомления.