



CE

Barrierline

АВТОМАТИКА  
ДЛЯ ДОРОЖНЫХ ШЛАГБАУМОВ

СЕРИЯ  
**GARD**



ИНСТРУКЦИЯ ПО МОНТАЖУ

**G4000 - G4001 - G4000N**

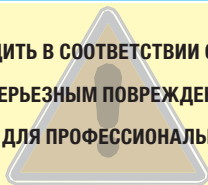


Русский

RU

МОНТАЖ И НАСТРОЙКУ ПРОВОДИТЬ В СООТВЕТСТВИИ С НАСТОЯЩЕЙ ИНСТРУКЦИЕЙ.

ВНИМАНИЕ: НЕПРАВИЛЬНАЯ УСТАНОВКА МОЖЕТ ПРИВЕСТИ К СЕРЬЕЗНЫМ ПОВРЕЖДЕНИЯМ, СТРОГО СЛЕДУЙТЕ ПРИВЕДЕННЫМ НИЖЕ УКАЗАНИЯМ.  
НАСТОЯЩАЯ ИНСТРУКЦИЯ ПРЕДНАЗНАЧЕНА ИСКЛЮЧИТЕЛЬНО ДЛЯ ПРОФЕССИОНАЛЬНЫХ МОНТАЖНИКОВ И КВАЛИФИЦИРОВАННОГО ПЕРСОНАЛА.



## 1. Условные обозначения



Этот символ обозначает раздел, требующий особого внимания.



Этот символ обозначает раздел, связанный с вопросами безопасности.



Этот символ обозначает раздел, предназначенный для ознакомления конечного пользователя.

## 2. Назначение и ограничения по применению

### 2.1 Назначение

Автоматический шлагбаум GARD был разработан и изготовлен компанией CAME Cancelli Automatici S.p.A. для использования на частных и общественных парковках, в жилом секторе и местах с интенсивным транспортным движением.



Запрещается использовать устройство не по назначению и устанавливать его методами, отличными от описанных в настоящей инструкции.

### 2.2 Ограничения по применению

Проезд шириной до 4 метров (с принадлежностями до 3,5 м) со временем открывания 2-6 с.

## 3. Нормы и стандарты

Came Cancelli Automatici применяет комплексную систему управления качеством, сертифицированную согласно ISO 9001, и систему контроля охраны окружающей среды, сертифицированную согласно ISO 14001. Все производственные подразделения Came расположены на территории Италии.

Изделие соответствует требованиям следующих стандартов: смотрите декларацию о соответствии.

## 4. Описание

### 4.1 Привод

Шлагбаум GARD разработан и произведен компанией CAME CANCELLI AUTOMATICI S.p.A в полном соответствии с действующими нормами безопасности.

#### Шлагбаум представлен в двух версиях:

G4000/G4000N - Тумба шлагбаума из оцинкованной окрашенной стали со встроенным блоком управления и самоблокирующимся редуктором, питающимся напряжением =24В.

G4001 - Тумба шлагбаума из нержавеющей стали со встроенным блоком управления и самоблокирующимся редуктором, питающимся напряжением =24В.

*Важное примечание - Выбор левосторонней или правосторонней конфигурации шлагбаума должен быть сделан в момент оформления заказа. На всех иллюстрациях в настоящей инструкции приведена левосторонняя конфигурация шлагбаума.*

#### Обязательные аксессуары:

G0401 - Алюминиевая стрела, окрашенная, белая, прямоугольного сечения 60x40x4200 мм.

G0402 - Алюминиевая стрела, окрашенная, белая, круглого сечения Ø60 мм (данный аксессуар предназначен для местностей с сильными ветрами).

G0405 - Крепление для стрелы круглого сечения G0402.

#### Дополнительные аксессуары:

G0403 - Красные накладки с заглушками для стрелы G0401.

G0460 - Комплект сигнальных ламп 24 В с кронштейнами и платой для стрелы G0401.

G0461 - Красные светоотражающие наклейки.

G0462 - Фиксированная опора для стрелы.

G0463 - Подвижная опора для стрелы.

G0465 - Шторка под стрелу из окрашенного алюминия.

G0467 - Шарнир для складывания стрелы G0401.

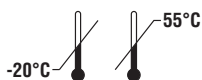
G0468 - Кронштейн для крепления фотоэлемента на тумбе.

LB38 - Плата аварийного питания для 3 аккумуляторов, 12 В - 7Ач.

**Важно!** Проверьте, чтобы все аксессуары, а также устройства управления и безопасности были производства компании CAME; оригинальные компоненты гарантируют исправность работы системы, упрощают ее эксплуатацию и техническое обслуживание.

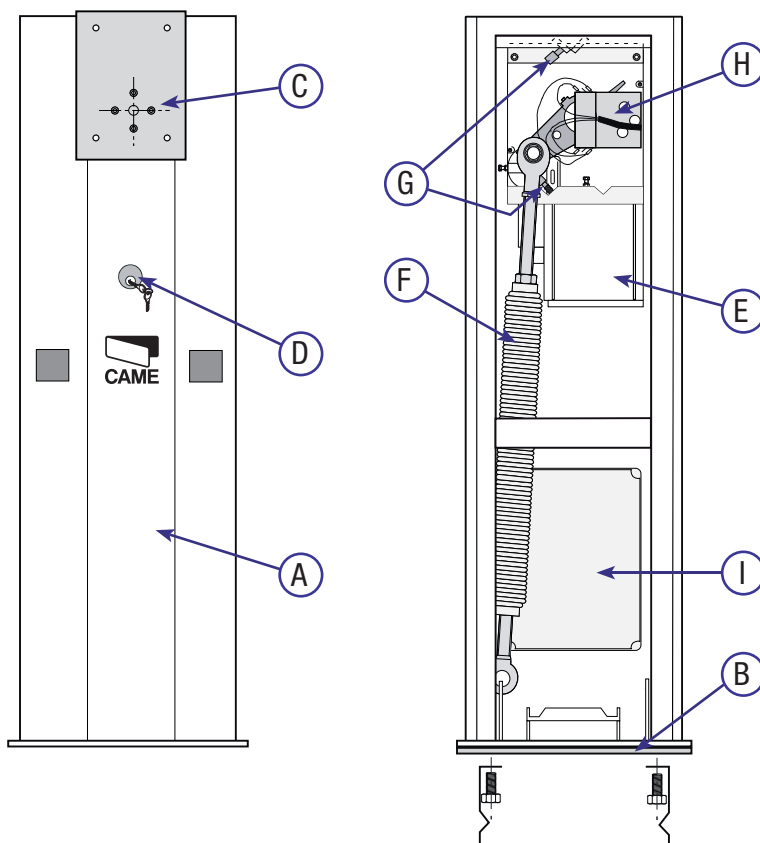
## 4.2 Технические характеристики

Электропитание: ~230 В, 50/60 Гц  
Электропитание мотора: =24 В  
Макс. потребляемый ток: 1,3 А (~230 В) / 15 А (=24 В)  
Мощность: 300 Вт  
Макс. крутящий момент: 200 Нм  
Передаточное отношение: 1/202  
Время открывания: 2-6 с  
Интенсивность работы: интенсивного использования  
Класс защиты: IP54  
Масса 47 кг  
Класс изоляции: I

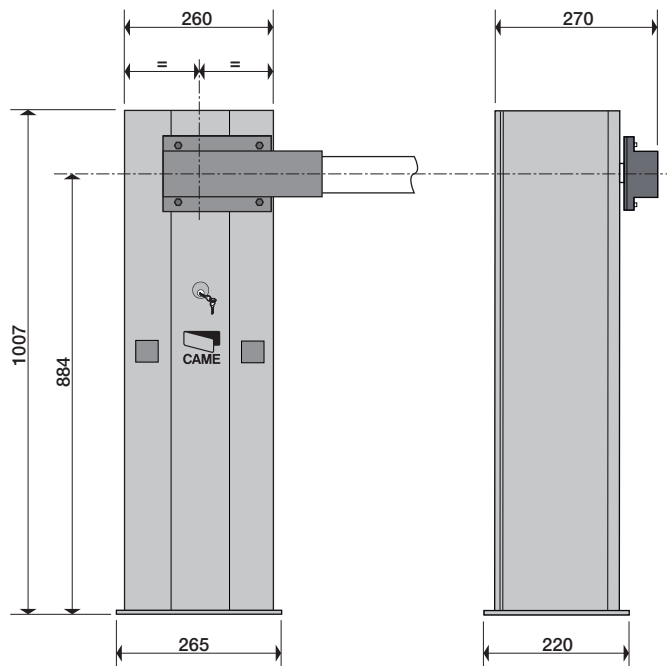


## 4.3 Основные компоненты

- A - Тумба из листовой стали толщиной 2 мм, оцинкованная и окрашенная (G4000 RAL=2004, G4000N RAL=серый), или из матовой нержавеющей стали толщиной 2 мм (G4001) с возможностью установки всех необходимых аксессуаров.  
Дверца с индивидуальным ключом
- B - Монтажное основание, изготовленное из оцинкованной стали, оснащено четырьмя анкерными пластинами с крепежными болтами.
- C - Пластина крепления стрелы из оцинкованной стали позволяет быстро и надежно закрепить стрелу.
- D - Разблокировка привода с помощью индивидуального ключа.
- E - Двигатель постоянного тока, 24 В.  
Самоблокирующийся редуктор с литым под давлением алюминиевым корпусом. Привод имеет червячный редуктор с постоянной консистентной смазкой. Все вращающиеся детали оснащены подшипниками со смазкой.
- F - Балансировочная пружина.
- G - Встроенные механические упоры.
- H - Микровыключатели замедления.
- I - Блок управления ZL37F.



## 4.4 Габаритные размеры



Размеры приведены в мм

## 5. Монтаж

**⚠** Монтаж должен производиться квалифицированным персоналом в полном соответствии с требованиями действующих норм безопасности.

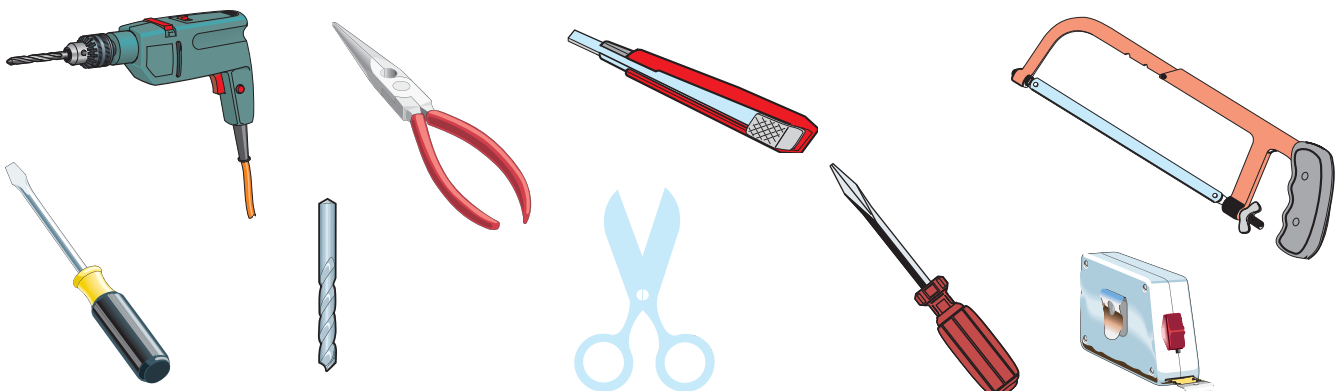
### 5.1 Предварительные проверки

**⚠** Перед началом монтажных работ выполните следующее:

- Убедитесь в том, что монтаж автоматики не приведет к возникновению опасных ситуаций.
- Убедитесь в том, что питание блока управления осуществляется от отдельной линии с соответствующим автоматическим выключателем с расстоянием между контактами не менее 3 мм.
- ⚡ Убедитесь в том, чтобы между внутренними соединениями и другими токопроводящими частями была предусмотрена дополнительная изоляция.
- Приготовьте каналы для проводки кабеля, гарантирующие надежную защиту от механических повреждений.

### 5.2 Инструменты и материалы

Перед началом монтажных работ убедитесь в наличии всех необходимых инструментов и материалов, которые позволят произвести установку системы в полном соответствии с действующими нормами безопасности. На рисунке представлен минимальный набор инструментов, необходимых для проведения монтажных работ.



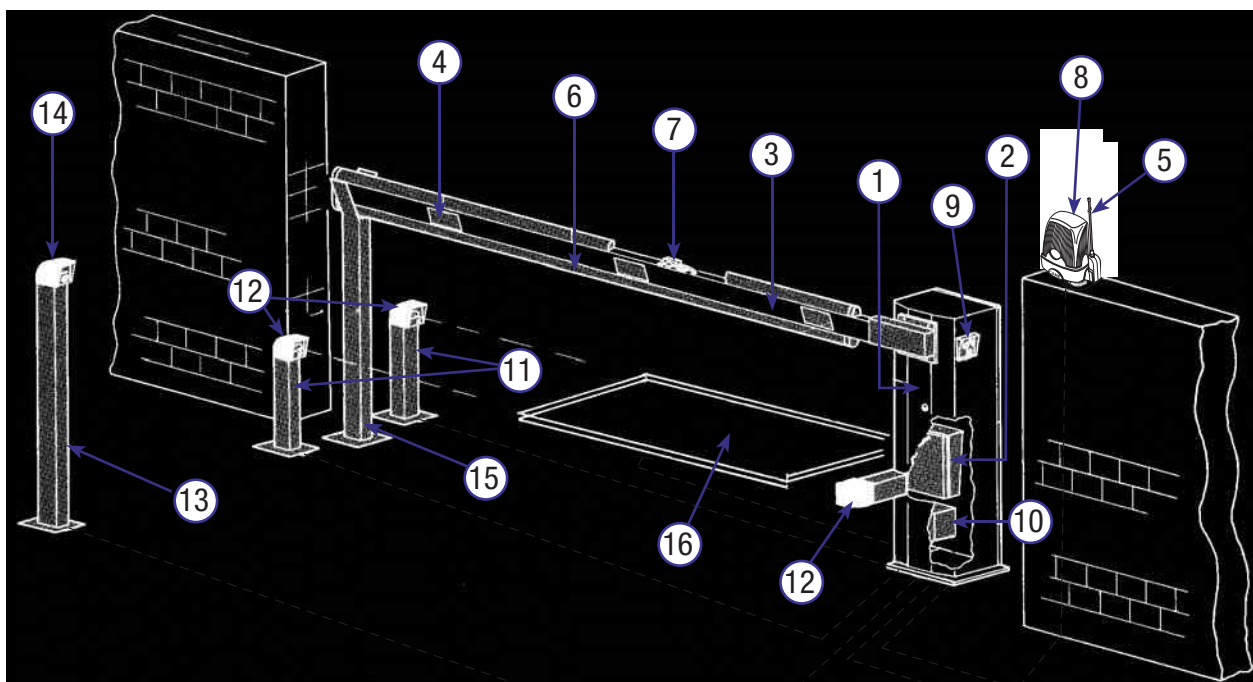
### 5.3 Тип и сечение кабелей

Подключение	Тип кабеля	Длина кабеля 1 < 10 м	Длина кабеля 10 < 20 м	Длина кабеля 20 < 30 м
Электропитание ~230 В однофазного тока	FROR CEI 20-22 CEI EN 50267-2-1	3G x 1,5 мм <sup>2</sup>	3G x 2,5 мм <sup>2</sup>	3G x 4 мм <sup>2</sup>
Фотоэлементы (передатчики)		2 x 0,5 мм <sup>2</sup>	2 x 0,5 мм <sup>2</sup>	2 x 0,5 мм <sup>2</sup>
Фотоэлементы (приемники)		4 x 0,5 мм <sup>2</sup>	4 x 0,5 мм <sup>2</sup>	4 x 0,5 мм <sup>2</sup>
Электропитание аксессуаров ~24 В		2 x 0,5 мм <sup>2</sup>	2 x 0,5 мм <sup>2</sup>	2 x 1 мм <sup>2</sup>
Устройства управления и безопасности		2 x 0,5 мм <sup>2</sup>	2 x 0,5 мм <sup>2</sup>	2 x 0,5 мм <sup>2</sup>
Антенный кабель	RG58	макс. 10 м		
Индукционная петля датчика обнаружения ТС	(смотрите прилагаемую документацию)			

Важное примечание: если длина кабеля отличается от приведенной в таблице, то необходимо определить его надлежащее сечение исходя из фактической потребляемой мощности устройства в соответствии с указаниями стандарта CEI EN 60204-1. Для последовательных подключений, предусматривающих большую нагрузку на тот же участок цепи, значения в таблице должны быть пересмотрены с учетом реальных показателей потребления и фактических расстояний. При подключении устройств, не рассматриваемых в данной инструкции, следует руководствоваться технической документацией соответствующего изделия.

### 5.4 Вариант типовой установки

1. Тумба шлагбаума GARD
2. Блок управления
3. Алюминиевая стрела
4. Красные светоотражающие наклейки
5. Антенна
6. Красные наклейки на стрелу
7. Сигнальные лампы на стрелу
8. Сигнальная лампа
9. Ключ-выключатель
10. Аккумуляторы платы аварийного питания
11. Стойки под фотоэлементы
12. Фотоэлементы безопасности
13. Стойка под считыватель
14. Проксимити - считыватель
15. Фиксированная опора
16. Индукционная петля датчика обнаружения ТС

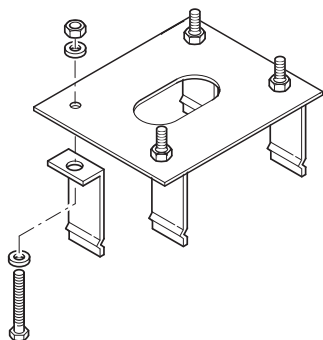
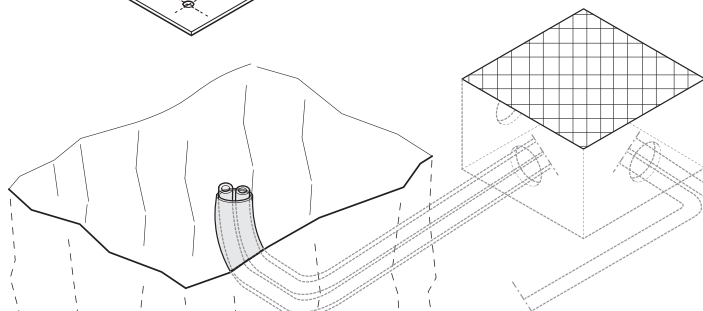
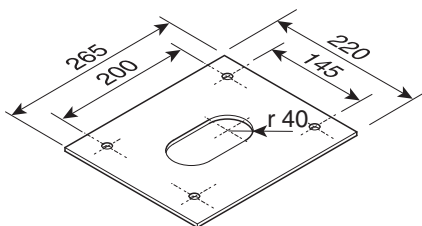


## 5.5 Подготовка монтажного основания и установка тумбы

**!** Приведенные ниже рисунки носят иллюстративный характер, так как пространство для крепления автоматики и дополнительных принадлежностей может меняться от случая к случаю. Таким образом, выбор наиболее подходящего решения должен осуществляться монтажником на месте.

- Произведите выемку грунта под монтажное основание, подготовьте гофрошланги, необходимые для выполнения подключений, исходящих от разветвительной коробки.

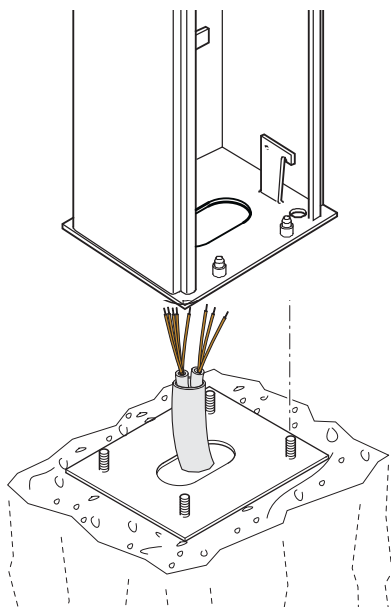
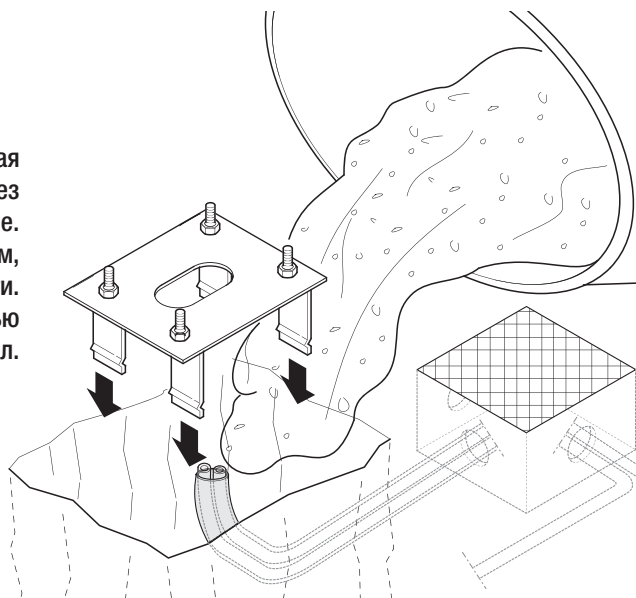
Важное примечание: требуемое количество каналов зависит от типа установки и подключаемых аксессуаров.



- Закрепите 4 закладных пластины на монтажном основании.

- Залейте в яму бетон, погрузите в него основание, обращая особое внимание на то, чтобы гофрошланги проходили через специально предусмотренное для них в основании отверстие. Монтажное основание должно быть идеально ровным, чистым, а резьба болтов должна находиться целиком на поверхности.

Подождите не менее 24 часов, чтобы бетон полностью затвердел.



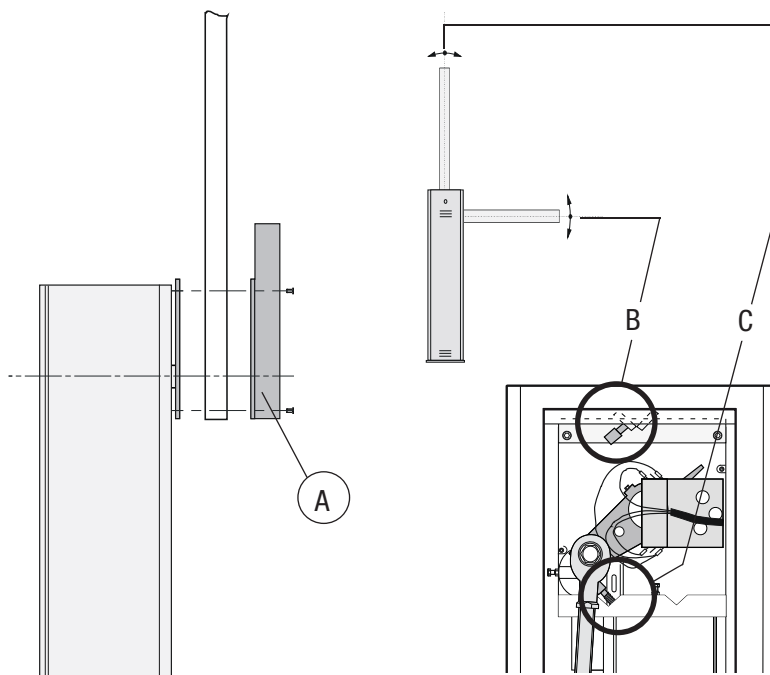
- Снимите гайки и шайбы с выступающих винтов, установите тумбу на основание и закрепите ее.

Примечание: установите тумбу таким образом, чтобы смотровая дверца была обращена в более удобную для обслуживания сторону.

## 5.6 Монтаж

- Необходимо выполнить следующие действия:  
рекомендуется установить тумбу таким образом, чтобы смотровая дверца находилась со стороны контролируемой территории (см. страницу 8).

При необходимости укоротить стрелу и закрепить ее кронштейном крепления стрелы **A** с помощью прилагаемых четырех болтов. Отрегулировать горизонтальное и вертикальное положение стрелы с помощью соответствующих механических упоров **B** и **C**.

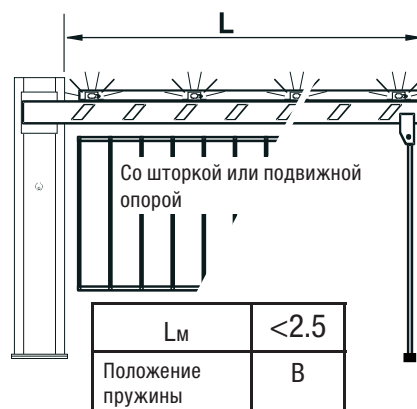
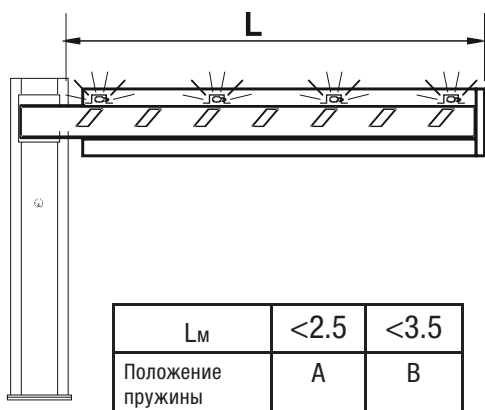
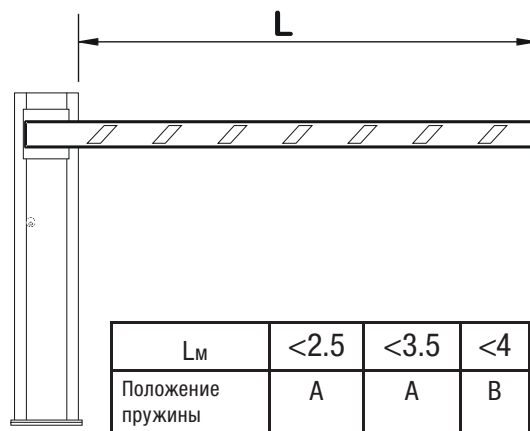
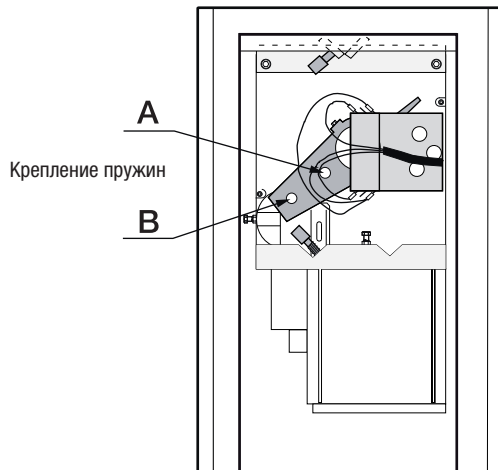


## 5.7 Балансировка стрелы

Шлагбаум GARD поставляется с уже установленной в положении **B** пружиной.

Если того требует окончательная конфигурация шлагбаума (см. рисунки), необходимо разблокировать привод вручную, укоротить стрелу и изменить положение пружины.

См. следующую страницу, чтобы узнать о балансировке стрелы.



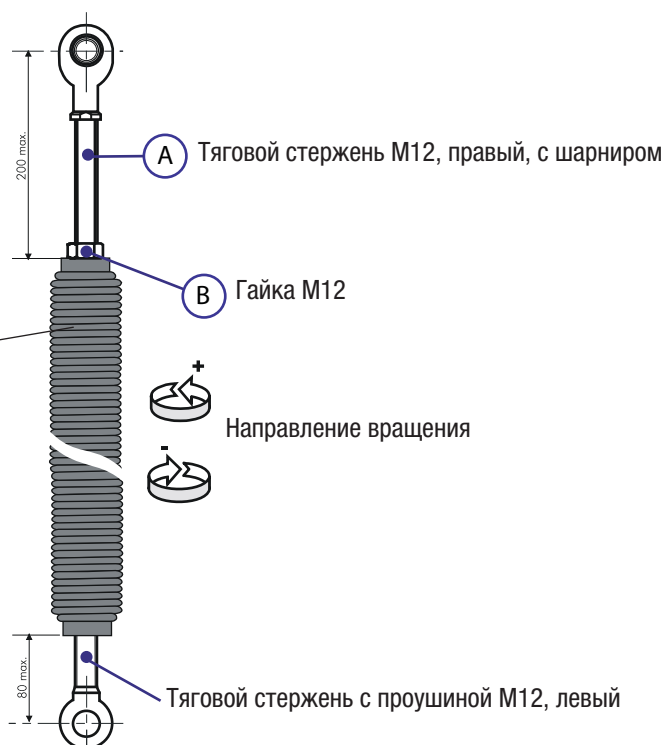
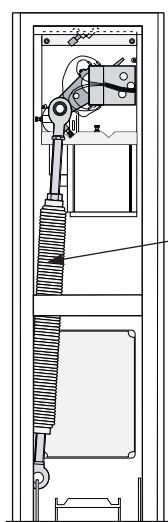
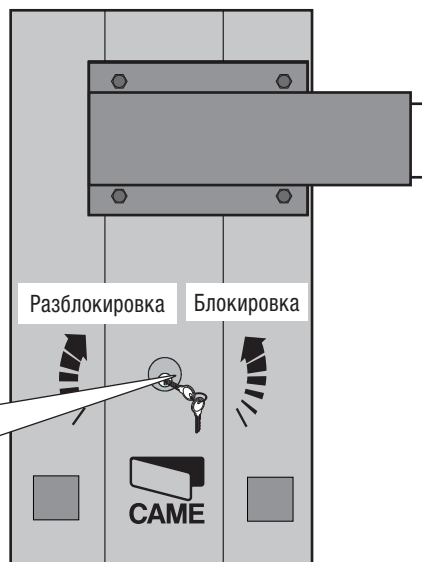
Для балансировки стрелы следует выполнить следующие действия:

- 1) разблокировать привод;
- 2) ослабить зажимную гайку **В** тяги **А**;
- 3) вращая пружину вручную, отрегулировать ее натяжение таким образом, чтобы стрела остановилась под углом в 45°;
- 4) затянуть зажимную гайку и заблокировать привод.



**ВНИМАНИЕ!**

Процедура разблокировки может представлять собой опасность для пользователя в том случае, если по какой-либо причине стрела была плохо прикреплена к основанию во время монтажных работ, если она нестабильна или сломана в результате аварии и т.д. В этом случае натянутые пружины больше не гарантируют нужной балансировки! Следовательно, они могут привести к резкому вращению кронштейна крепления стрелы и/или самой стрелы.



### 5.8 Шлагбаум правый/левый

Чтобы изменить направление вращения в дальнейшем, запросите техническую документацию или свяжитесь с ближайшим филиалом Came (смотрите последнюю страницу или зайдите на сайт [www.came.com](http://www.came.com)).





## 6. Описание блока управления

Изделие разработано и изготовлено компанией CAME Cancelli Automatici S.p.A.

На блок управления подается напряжение ~230 В частотой 50/60 Гц.

Для электропитания устройств управления и аксессуаров используется ~24 В. **Внимание!** Суммарная мощность дополнительных устройств не должна превышать 20 Вт.

Блок управления оснащен токовой системой защиты, которая постоянно контролирует значение тягового усилия мотора. Когда на пути движения стрелы встречается препятствие, токовая система обнаруживает излишнее тяговое усилие и выполняет следующее:

- в режиме открывания останавливает стрелу;
- в режиме закрывания стрела изменяет направление движения вплоть до полного открывания; В случае если функция автоматического закрывания была активирована, начнется отсчет времени перед опусканием.

**Внимание!** После трехкратного обнаружения препятствия и смены направления движения стрела остается в поднятом положении, а автоматическое закрывание становится невозможным: чтобы закрыть шлагбаум, используйте соответствующую кнопку управления.

Все подключения защищены быстрыми плавкими предохранителями (см. таблицу).

Плата блока управления обеспечивает и контролирует выполнение следующих функций и режимов работы:

- автоматическое закрывание после команды "Открыть";
- немедленное закрывание;
- предварительное включение сигнальной лампы;
- обнаружение препятствий (по фотоэлементам) при неподвижном положении стрелы в любой точке траектории;
- открывание в режиме закрывания;
- режим "ведомый";
- усиление торможения стрелы.

Выполняемые команды:

- открыть/заккрыть;
- открыть/заккрыть в режиме "Присутствие оператора";
- открывание;
- стоп.

Благодаря соответствующей регулировке можно установить:

- время срабатывания автоматического закрывания;
- чувствительность токовой системы защиты.

Дополнительные аксессуары:

- лампа-индикатор "Шлагбаум открыт" указывает на поднятое положение стрелы, выключается при закрывании;
- плата аварийного питания LB38 обеспечивает электропитание шлагбаума от аккумуляторов (3 аккумулятора, 12 В - 7 Ач) в случае кратковременного отключения электроэнергии. При восстановлении сетевого электроснабжения плата заряжает аккумуляторы (см. соответствующую техническую документацию).

**ВНИМАНИЕ:** перед тем как приступить к подключениям, настройке или регулировке, отключите сетевое электропитание и аккумуляторы (если они используются).

### ТЕХНИЧЕСКИЕ ХАРАКТЕРИСТИКИ

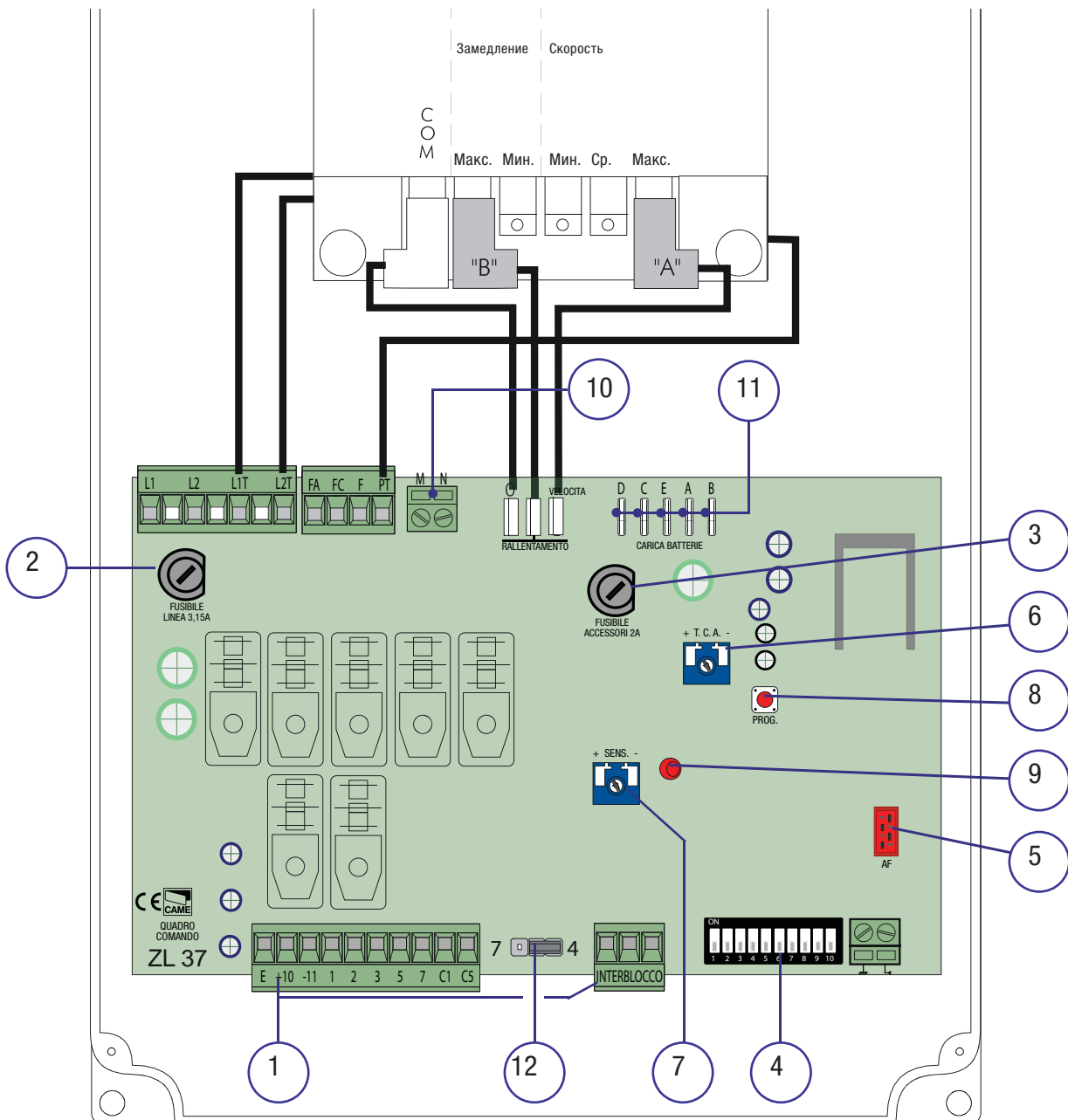
Напряжение питания	~230 В, 50/60 Гц
Макс. допустимая мощность	300 Вт
Макс. потребление	15 А
Класс изоляции контуров	□
Материал корпуса	ABS-пластик

### ТАБЛИЦА ПРЕДОХРАНИТЕЛЕЙ

Защищаемая цепь	Номинальный ток
Входной	3,15 А
Аксессуары	2 А
Устройства управления (блок)	630 мА-F

## 6.1 Основные компоненты

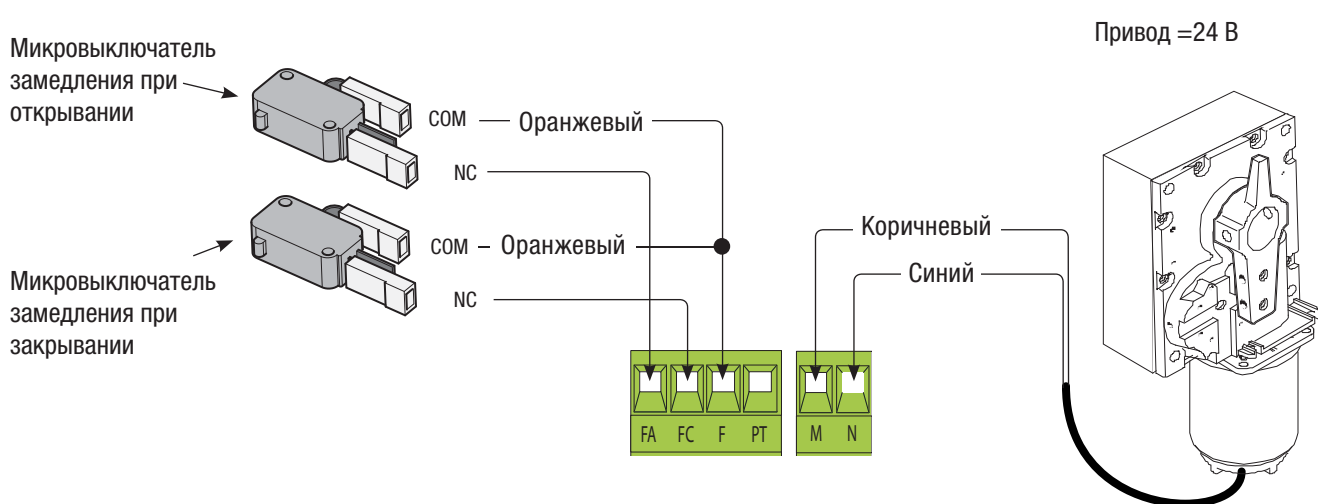
- 1) Колодки подключений
- 2) Входной предохранитель
- 3) Предохранитель аксессуаров
- 4) Микропереключатель выбора функций и режимов работы
- 5) Разъем для установки радиоприемника
- 6) Регулировка АСТ: регулировка времени автоматического закрывания
- 7) Регулировка SENS: регулировка чувствительности токовой системы защиты
- 8) Кнопка запоминания радиокода
- 9) Светодиодный индикатор радиокода/автоматического закрывания
- 10) Разъемы подключения электропитания мотора
- 11) Разъемы подключения платы аварийного питания (LB38)
- 12) Перемычка выбора типа управления для кнопки 2-7



## 6.2 Электрические подключения

### Привод и микровыключатели

На рисунке представлены электрические подключения (заводские) для левостороннего шлагбаума (см. п. 5.8).

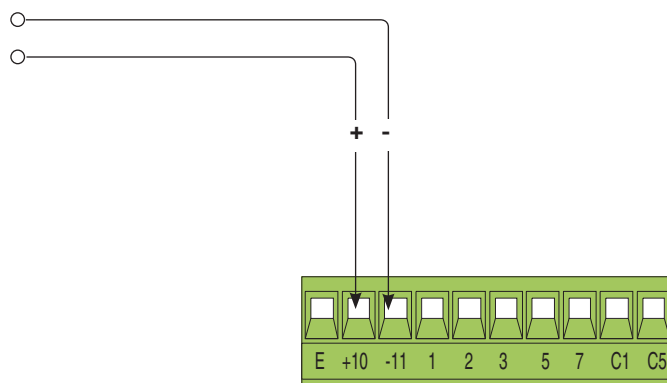


### Электропитание

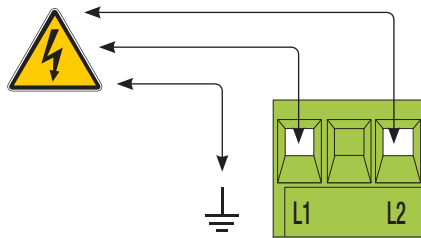
Контакты электропитания аксессуаров:

- ~24 В при сетевом электропитании,
- =24 В при аварийном электропитании.

Макс. суммарная мощность: 40 Вт



Напряжение электропитания ~230 В,  
частота 50/60 Гц



## Устройства сигнализации

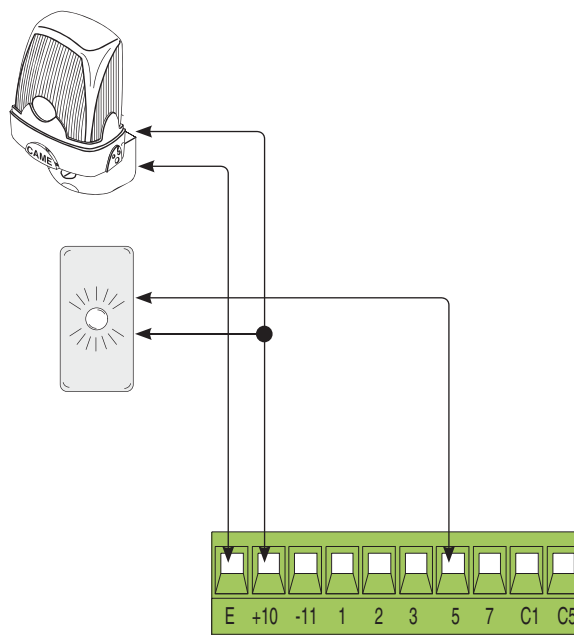
Выход ~24 В (25 Вт) для подключения сигнальной лампы на тумбе и/или сигнальных ламп на стреле:

**DIP 3 OFF** - Сигнальная лампа мигает во время движения стрелы.

**DIP 3 ON** - Сигнальная лампа мигает во время движения стрелы и в закрытом состоянии шлагбаума.

Лампа-индикатор "Шлагбаум открыт" (Макс. нагрузка: 24 В, 3 Вт)

- Указывает на то, что стрела поднята; выключается, когда шлагбаум закрыт.

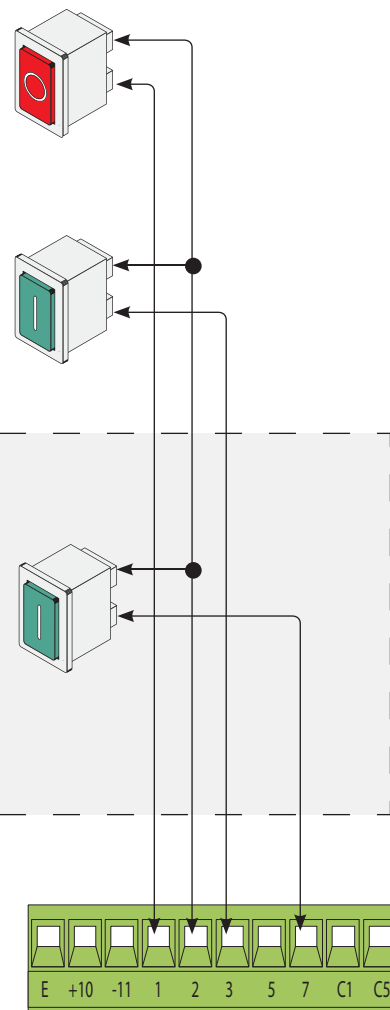


## Устройства управления

Кнопка "Стоп" (**НЗ контакты**). Кнопка остановки движения стрелы. Исключает автоматическое закрывание. Чтобы стрела возобновила движение, необходимо нажать соответствующую кнопку управления.

Если функция не используется, установите микропереключатель № 9 в положение ON.

Кнопка "Открыть" (**НО контакты**) - Команда открыть шлагбаум.

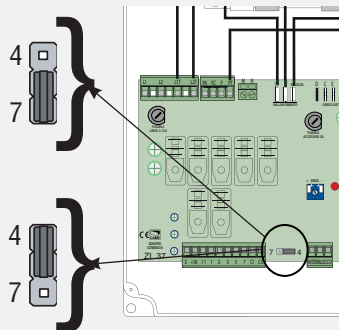


Радиоуправление и/или кнопка управления (**НО контакты**).

- Команда открыть или закрыть шлагбаум. При нажатии кнопки стрела меняет направление движения.

Проверьте, чтобы перемычка (№ 12, стр. 10) располагалась так, как показано на рисунке.

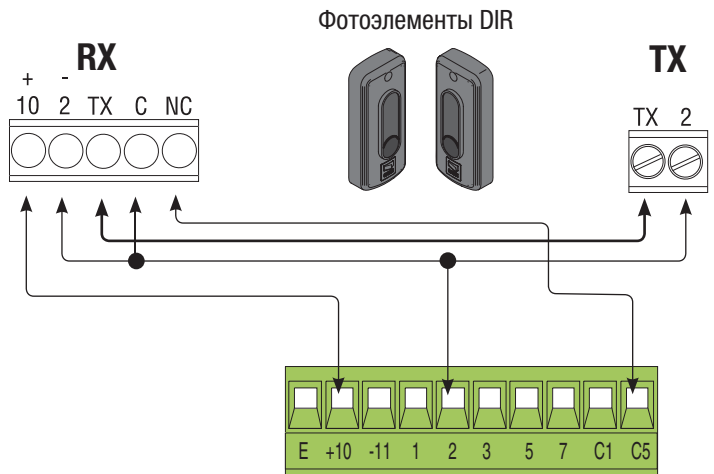
Режим работы кнопки: только закрыть - Команда закрыть шлагбаум. Обязательная команда в случае использования режима "Присутствие оператора". Установите перемычку так, как показано на рисунке.



**«Немедленное закрывание» (НЗ контакты)**

Автоматическое закрывание стрелы после проезда транспортного средства через зону действия устройств безопасности.

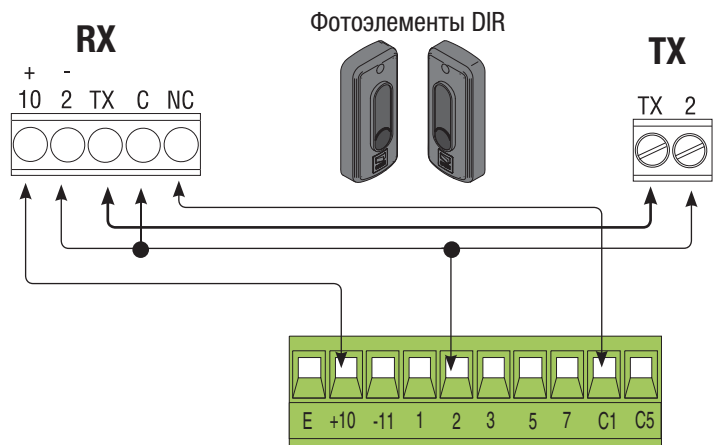
Если функция не используется, установите микропереключатель № 8 в положение ON.



**Функция "Открытие в режиме закрывания" (НЗ контакты)**

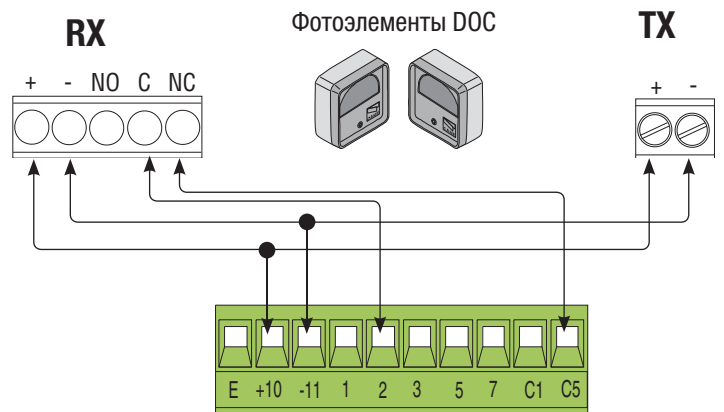
- Вход для подключения устройств безопасности, например, фотоэлементов, соответствующих требованиям стандарта EN 12978. Размыкание контактов во время закрывания шлагбаума приводит к изменению направления движения стрелы до полного открывания.

Если функция не используется, замкните контакты 2-С1 накоротко с помощью перемычки.



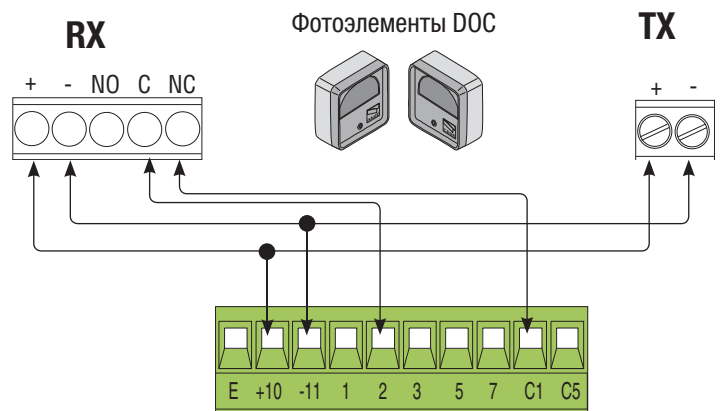
**«Немедленное закрывание» (НЗ контакты)**

Если функция не используется, установите микропереключатель № 8 в положение ON.



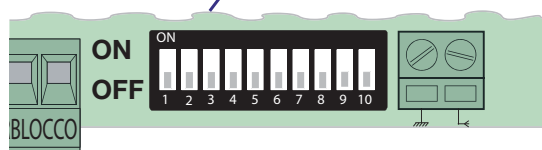
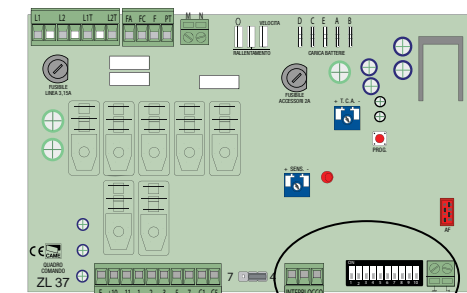
**Функция "Открытие в режиме закрывания" (НЗ контакты)**

Если функция не используется, замкните контакты 2-С1 накоротко с помощью перемычки.



## 6.3. Выбор функций и режимов работы

- 1 ON** Функция "Автоматическое закрывание" **активирована**;
- 2 ON** Функция управления "Только открыть" **активирована для кнопки и радиуправления** (с установленной платой радиоприемника)
- 2 OFF** Функция управления "Открыть-закреть" **активирована для кнопки и радиуправления** (с установленной платой радиоприемника)
- 3 ON** Напряжение 24 В на выходе контактов 10-Е во время движения стрелы и при закрытом шлагбауме, **активирована**;
- 3 OFF** Напряжение 24 В на выходе контактов 10-Е во время движения стрелы, **активирована**;
- 4 ON** Функция "Присутствие оператора" **активирована**;
- 5 ON** Функция предварительного включения сигнальной лампы (**5 секунд**) при открывании и закрывании **активирована**;
- 6 ON** Функция "Обнаружение препятствия" **активирована**;
- 7 ON** Функция "Ведомый" **активирована**;
- 8 OFF** Функция "Немедленное закрывание" **активирована**; подключите устройство безопасности (2-С5).
- 9 OFF** Кнопка "Стоп" **активирована**; подключите устройство безопасности (1-2);
- 10 ON** Функция усиления торможения стрелы **активирована**;

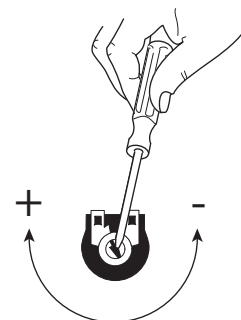
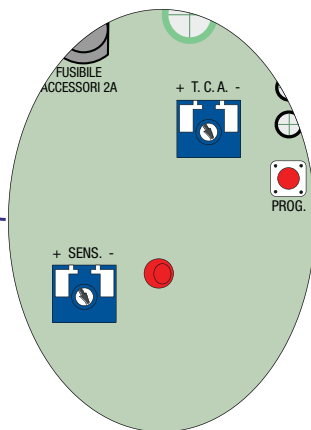
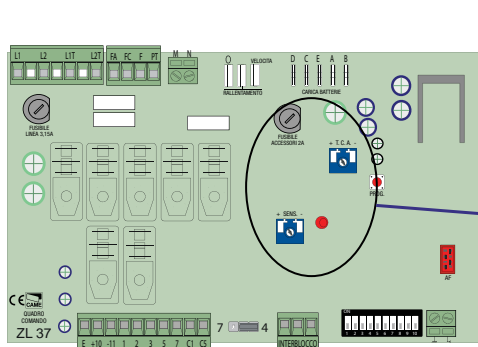


DIP SWITCH  
микропереключатели

## 6.4. Регулировки

**Регулировка А.С.Т.** — Время автоматического закрывания (от 1 до 120 с).

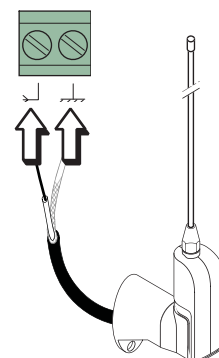
**Регулировка SENS:** — Чувствительность токовой системы защиты (мин. / макс.)



## 7. Активация радиуправления

### Антенна

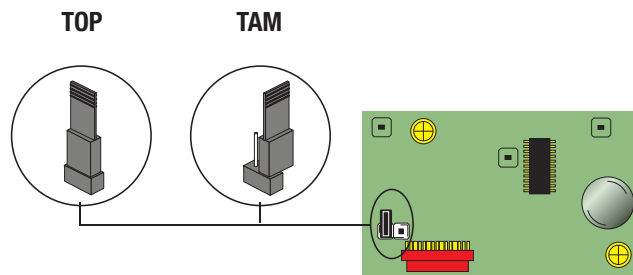
Подключите антенну кабелем RG58 к соответствующим контактам.



## Плата радиоприемника команд управления

Только для плат радиоприемника команд управления AF43S / AF43SM:

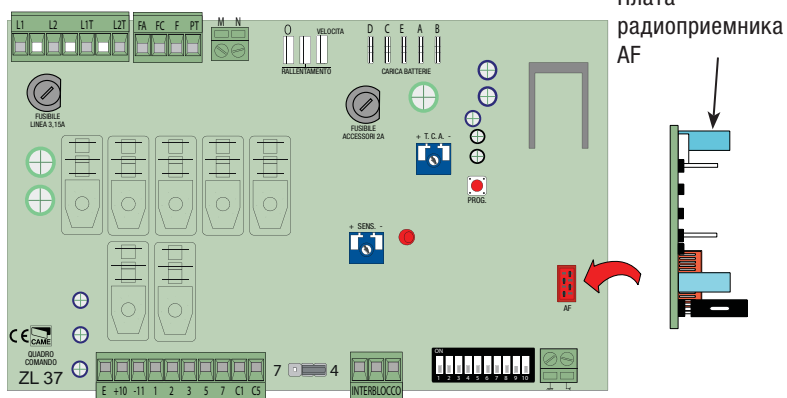
- Установите переключатель так, как показано на рисунке, учитывая серию используемых брелоков-передатчиков.



ОТКЛЮЧИТЕ ЭЛЕКТРОПИТАНИЕ (и аккумуляторы, если они используются) и только после этого вставьте плату радиоприемника (AF) в плату блока управления.

Важное примечание: плата блока управления распознает плату радиоприемника при последующем включении электропитания.

Частота - МГц	Плата радиоприемника	Серия брелоков-передатчиков
FM 26 995	AF130	TFM
FM 30 900	AF150	TFM
AM 26 995	AF26	TOP
AM 30 900	AF30	TOP
AM 40 685	AF40	TOUCH
AM 433.92	AF43S / AF43SM	TAM / TOP
	AF43SR	ATOMO
	AF43S / AF43TW	TWIN
AM 868.35	AF868	TOP

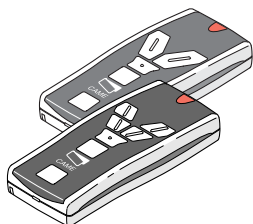


## Брелоки-передатчики

Смотрите инструкции на упаковке.

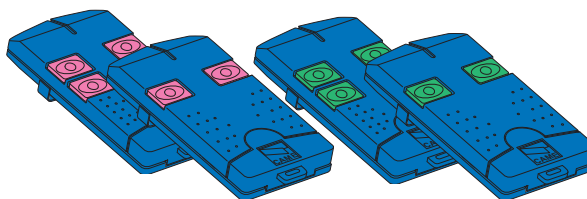
### TOUCH

TCH 4024 • TCH 4048



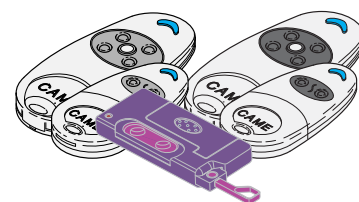
### TOP

TOP-432A • TOP-434A  
TOP-302A • TOP-304A



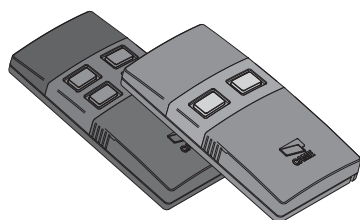
### TOP

TOP-432NA • TOP-434NA  
TOP-862NA • TOP-864NA  
TOP-432S



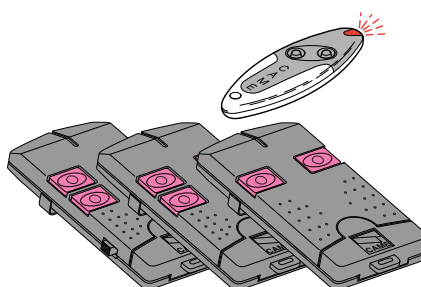
### TWIN

TWIN 2 • TWIN 4



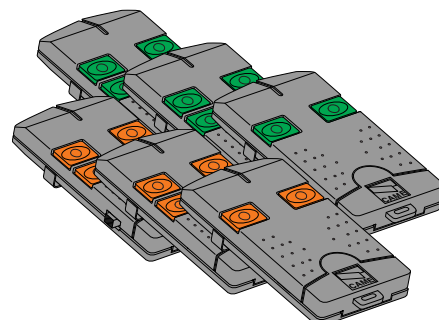
### TAM

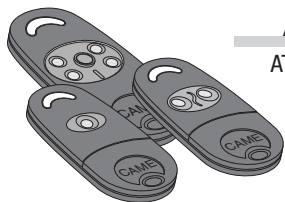
T432 • T434 • T438  
TAM-432SA



### TFM

T132 • T134 • T138  
T152 • T154 • T158





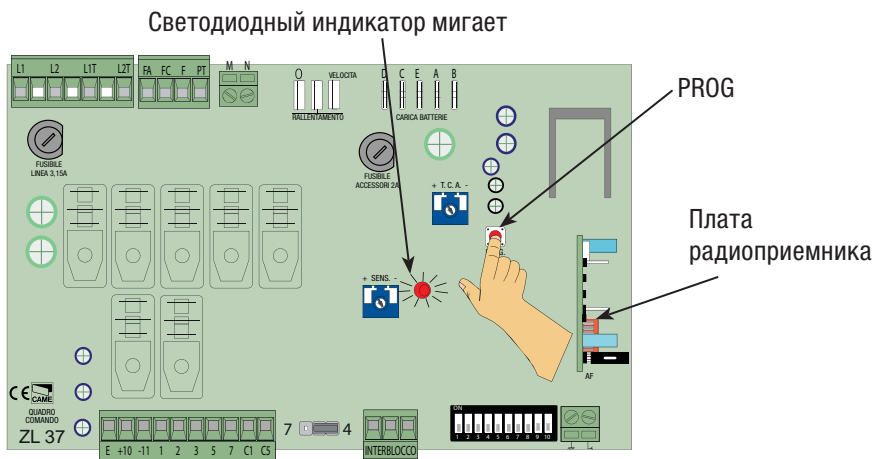
## АТОМО

AT01 • AT02  
AT04

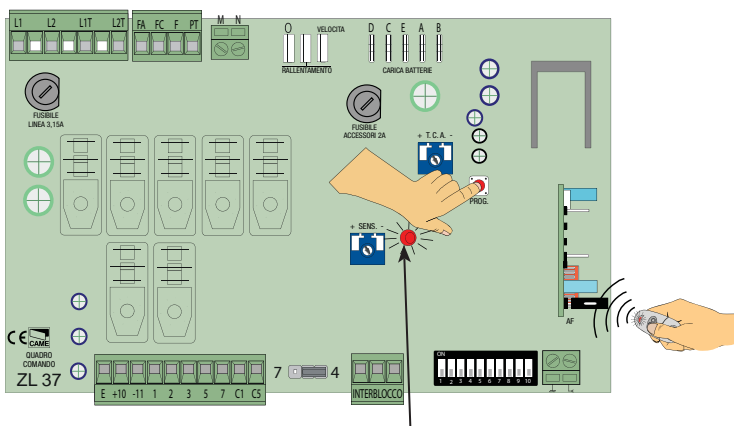
Прочитайте инструкцию, прилагаемую к  
плате радиоприемника команд управления AF43SR.

## Программирование

- Нажмите и удерживайте в нажатом положении кнопку **PROG** на блоке управления. Светодиодный индикатор мигает.



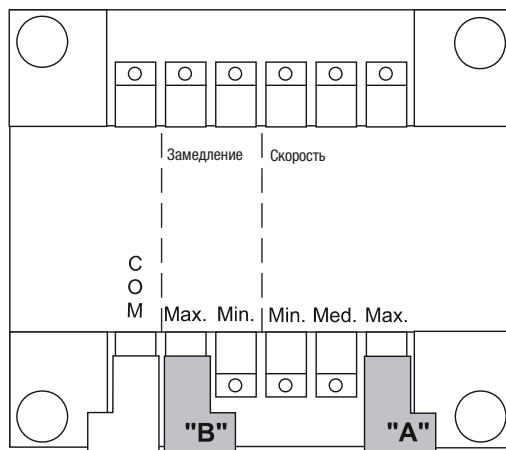
' Нажмите на кнопку программируемого брелока-передатчика. Если индикатор горит ровным светом, запоминание прошло успешно.



Важное примечание: если в дальнейшем вы захотите поменять код, достаточно повторить описанную выше процедуру для другой кнопки брелока-передатчика.

## 8. Регулировка скорости открывания, закрывания и замедления

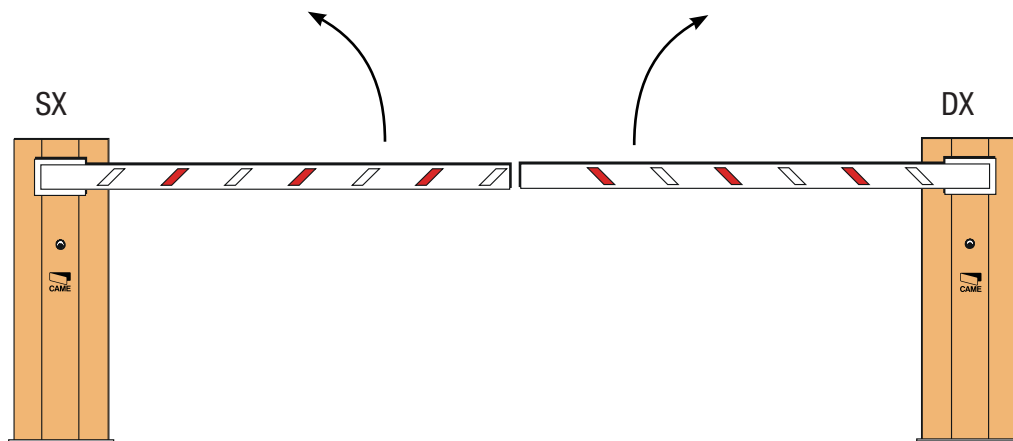
Чтобы изменить скорость движения, переместите клемму "А", а для регулирования скорости замедления — клемму "В". Например: макс. скорость открывания и закрывания - макс. скорость замедления (см. расположенный ниже рисунок).



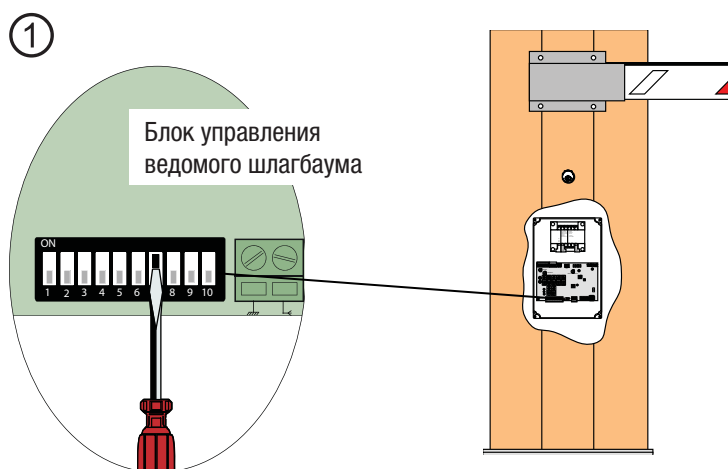


## 9. Подключение двух шлагбаумов для синхронной работы

- Определите "ведущий" и "ведомый" шлагбаумы.



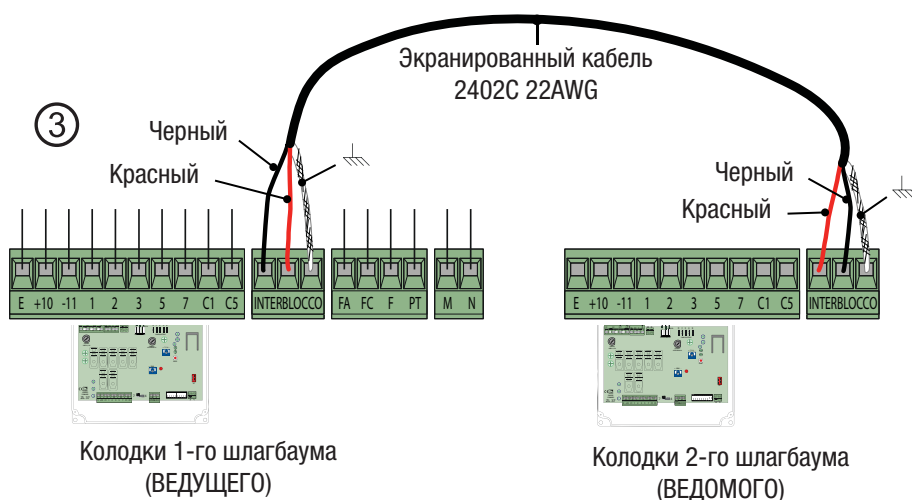
1) - Установите микропереключатель № 7 в положение ON, чтобы сделать шлагбаум ведомым (SLAVE).



Блок управления ведущего шлагбаума.

2) - Выполните стандартные электрические подключения только на блоке управления ведущего (MASTER) шлагбаума.

3) - Выполните электрические подключения между двумя блоками управления так, как показано на рисунке.

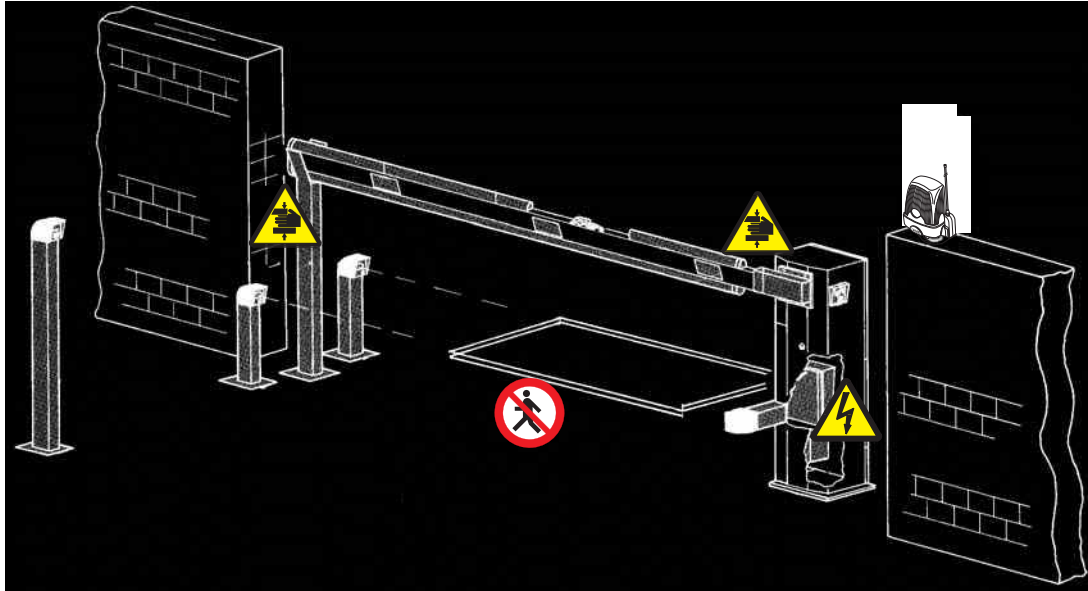


## 9. Инструкции по безопасности

### Важные инструкции по безопасности!

Это изделие должно использоваться исключительно по прямому назначению. Любое другое применение, не предусмотренное в данной инструкции, рассматривается как опасное. Фирма-изготовитель не несет никакой ответственности за ущерб, нанесенный неправильным, ошибочным или небрежным использованием изделия. Запрещается находиться или работать вблизи подвижных механических частей. Не находитесь на пути движения стрелы во время работы привода.

Не препятствуйте движению стрелы, так как это может привести к травмам и отказу автоматики.



Не разрешайте детям находиться или играть рядом с автоматической системой. Держите брелоки-передатчики и другие устройства управления в недоступном для детей месте во избежание случайного запуска системы.

В случае обнаружения неисправности или неправильной работы системы немедленно прекратите ее эксплуатацию и отключите электропитание.



Осторожно. Возможно травмирование рук.




Опасность поражения электрическим током.



Запрещен проход во время работы автоматической системы.

## 10. Техническое обслуживание

### 10.1 Периодическое техническое обслуживание, осуществляемое пользователем

 Пользователем должны периодически выполняться следующие работы: чистка фотоэлементов, контроль за правильной работой устройств безопасности и за отсутствием препятствий для работы автоматики. Кроме того, рекомендуется периодически контролировать состояние смазки и проверять оборудование на наличие возможного ослабления креплений.

- Чтобы проверить эффективность работы устройств безопасности, необходимо провести предметом перед фотоэлементами во время закрывания шлагбаума. Если стрела меняет направление движения, то фотоэлементы исправны. Это единственная работа по техническому обслуживанию оборудования, выполняемая при включенном питании шлагбаума.

- Перед выполнением работ по техническому обслуживанию отключите питание во избежание возникновения опасных ситуаций, вызванных произвольным движением стрелы.


- Для чистки фотоэлементов используйте слегка увлажненную водой мягкую ткань. Запрещается использовать растворяющие или другие химические вещества, так как они могут вывести оборудование из строя.

- Проверьте, чтобы в зоне действия фотоэлементов не было растительности и препятствий для движения стрелы.

**Бланк регистрации работ по периодическому обслуживанию, заполняемый пользователем (каждые 6 месяцев)**

Дата	Перечень работ	Подпись

## 10.2 Внеплановое техническое обслуживание

 Эта таблица необходима для записи внеплановых работ по обслуживанию и ремонту оборудования, выполненных специализированными предприятиями.

Важное примечание: ремонт оборудования должен осуществляться квалифицированными специалистами.

### Бланк регистрации работ по внеплановому техническому обслуживанию

Место печати	Компания
	Дата проведения работ
	Подпись установщика
	Подпись заказчика
Выполненные работы _____ _____ _____	

Место печати	Компания
	Дата проведения работ
	Подпись установщика
	Подпись заказчика
Выполненные работы _____ _____ _____	

Место печати	Компания
	Дата проведения работ
	Подпись установщика
	Подпись заказчика
Выполненные работы _____ _____ _____	

Место печати	Компания
	Дата проведения работ
	Подпись установщика
	Подпись заказчика
Выполненные работы _____ _____ _____	


Место печати	Компания
	Дата проведения работ
	Подпись установщика
	Подпись заказчика
Выполненные работы _____ _____ _____	

Место печати	Компания
	Дата проведения работ
	Подпись установщика
	Подпись заказчика
Выполненные работы _____ _____ _____	

## 10.3 Возможные неисправности и способы их устранения

НЕИСПРАВНОСТЬ	ССЫЛКИ	СПОСОБ УСТРАНЕНИЯ
Стрела шлагбаума не двигается.	1-2-3-4-6-8-18	1. Закройте смотровую дверцу с помощью ключа и проверьте замок разблокировочного механизма.
Стрела шлагбаума открывается, но не закрывается.	4-7-10	2. Отключите режим "Присутствие оператора" с помощью микропереключателя.
Стрела шлагбаума закрывается, но не открывается.	4-7-9	3. Проверьте электропитание и предохранители.
Автоматика не работает в режиме автоматического закрывания.	11-12-13	4. Нормально-замкнутые контакты безопасности разомкнуты.
Не работает брелок-передатчик.	2-14-16	6. Отключите режим "ведущий-ведомый".
Автоматика меняет направление движения.	7-18	7. Проверьте балансировку и натяжение пружин.
Работает только один брелок-передатчик.	22	8 - Отключите режим "Обнаружение препятствий" с помощью микропереключателя.
Фотоэлементы не работают.	12-23-24	9. Проверьте концевой выключатель открывания
Светодиодный индикатор начинает быстро мигать.	4	10. Проверьте концевой выключатель закрывания
Светодиодный индикатор горит ровным светом.	13	11. Активировать функцию "Автоматическое закрывание" с помощью микропереключателя.
Автоматика не завершает цикл работы.	7	12. Проверьте правильность направления движения.
Не удается сбалансировать стрелу.	7-15	13. Проверьте устройства управления.
Стрела не замедляет движения.	7-15	14. Отключите и снова подайте электропитание на блок управления или удостоверьтесь в наличии перемычки TOP/TAM на плате AF43S.
Автоматика не работает от аккумуляторов аварийного питания.	8-25-26	15. Проверьте соотношение "длина стрелы/используемые аксессуары".
Автоматика начинает движение слишком медленно.	7	16. Произведите повторное запоминание радиокода
		18. Отрегулируйте чувствительность.
		22. Введите или скопируйте тот же код на другие брелоки-передатчики.
		23. Активируйте фотоэлемент с помощью микропереключателя.
		24. Подключите фотоэлементы не параллельно, а последовательно.
		25. Проверьте аккумуляторы.
		26 - 26. Проверьте полярность электропитания фотоэлементов.

## 11. Утилизация

 CAME CANCELLI AUTOMATICI S.p.A. имеет сертификат системы защиты окружающей среды UNI EN ISO 14001, гарантирующий экологическую безопасность на ее заводах.

Мы просим, чтобы вы продолжали защищать окружающую среду. CAME считает одним из фундаментальных пунктов стратегии рыночных отношений выполнение этих кратких руководящих принципов:

### УТИЛИЗАЦИЯ УПАКОВКИ

Упаковочные компоненты (картон, пластмасса и т.д.) — твердые отходы, утилизируемые без каких-либо специфических трудностей. Необходимо просто разделить их так, чтобы они могли быть переработаны.

Утилизацию необходимо проводить в соответствии с действующим законодательством местности, в которой производилась эксплуатация изделия.

**НЕ ЗАГРЯЗНЯЙТЕ ОКРУЖАЮЩУЮ СРЕДУ!**

### УТИЛИЗАЦИЯ ИЗДЕЛИЯ

Наши продукты изготовлены с использованием различных материалов. Большинство из них (алюминий, пластмасса, железо, электрические кабели) можно считать твердым отходом. Они могут быть переработаны специализированными компаниями.

Другие компоненты (электрические монтажные платы, элементы питания дистанционного управления и т.д.) могут содержать опасные отходы. Они должны передаваться компаниям, имеющим лицензию на их переработку в соответствии с действующим законодательством местности.

**НЕ ЗАГРЯЗНЯЙТЕ ОКРУЖАЮЩУЮ СРЕДУ!**



Русский – Код руководства: 119625 вер. 7.2 11/2011 © CAME cancelli automatici s.p.a.  
Компания сохраняет за собой право на изменение содержащейся в этой инструкции информации в любое время и без предварительного уведомления.

<p><b>CAME France S.a.</b> 7, Rue Des Haras Z.i. Des Hautes Patures 92737 <b>Nanterre Cedex</b> ☎ (+33) 0 825 825 874 ☎ (+33) 1 46 13 05 00</p>	FRANCE	GERMANY	<p><b>CAME Gmbh Seefeld</b> Akazienstrasse, 9 16356 <b>Seefeld</b> Bei Berlin ☎ (+49) 33 3988390 ☎ (+49) 33 39883985</p>
<p><b>CAME Automatismes S.a.</b> 3, Rue Odette Jasse 13015 <b>Marseille</b> ☎ (+33) 0 825 825 874 ☎ (+33) 4 91 60 69 05</p>	FRANCE	U.A.E.	<p><b>CAME Gulf Fze</b> Office No: S10122a2o210 P.O. Box 262853 Jebel Ali Free Zone - <b>Dubai</b> ☎ (+971) 4 8860046 ☎ (+971) 4 8860048</p>
<p><b>CAME Automatismos S.a.</b> C/juan De Mariana, N. 17-local 28045 <b>Madrid</b> ☎ (+34) 91 52 85 009 ☎ (+34) 91 46 85 442</p>	SPAIN	RUSSIA	<p><b>CAME Rus Umc Rus Llc</b> Ul. Otradnaya D. 2b, Str. 2, office 219 127273, <b>Moscow</b> ☎ (+7) 495 739 00 69 ☎ (+7) 495 739 00 69 (ext. 226)</p>
<p><b>CAME United Kingdom Ltd.</b> Unit 3 Orchard Business Park Town Street, Sandiacre <b>Nottingham</b> - Ng10 5bp ☎ (+44) 115 9210430 ☎ (+44) 115 9210431</p>	GREAT BRITAIN	PORTUGAL	<p><b>CAME Portugal Ucj Portugal Unipessoal Lda</b> Rua Liebig, nº 23 2830-141 <b>Barreiro</b> ☎ (+351) 21 207 39 67 ☎ (+351) 21 207 39 65</p>
<p><b>CAME Group Benelux S.a.</b> Zoning Ouest 7 7860 <b>Lessines</b> ☎ (+32) 68 333014 ☎ (+32) 68 338019</p>	BELGIUM	INDIA	<p><b>CAME India Automation Solutions Pvt. Ltd</b> A - 10, Green Park 110016 - <b>New Delhi</b> ☎ (+91) 11 64640255/256 ☎ (+91) 2678 3510</p>
<p><b>CAME Americas Automation Llc</b> 11345 NW 122nd St. <b>Medley, FL</b> 33178 ☎ (+1) 305 433 3307 ☎ (+1) 305 396 3331</p>	U.S.A	ASIA	<p><b>CAME Asia Pacific</b> 60 Alexandra Terrace #09-09 Block C, The ComTech 118 502 <b>Singapore</b> ☎ (+65) 6275 0249 ☎ (+65) 6274 8426</p>
<p><b>CAME Gmbh</b> Kornwestheimer Str. 37 70825 <b>Korntal</b> Munchingen Bei Stuttgart ☎ (+49) 71 5037830 ☎ (+49) 71 50378383</p>	GERMANY		

**CAME Cancelli Automatici S.p.a.** ITALY  
Via Martiri Della Libertà, 15  
31030 **Dosson Di Casier** (Tv)  
☎ (+39) 0422 4940  
☎ (+39) 0422 4941  
Informazioni Commerciali 800 848095

ITALY  
**CAME Sud s.r.l.**  
Via F. Imparato, 198  
Centro Mercato 2, Lotto A/7  
80146 **Napoli**  
☎ (+39) 081 7524455  
☎ (+39) 081 7529190

**CAME Service Italia S.r.l.** ITALY  
Via Della Pace, 28  
31030 **Dosson Di Casier** (Tv)  
☎ (+39) 0422 383532  
☎ (+39) 0422 490044  
**Assistenza Tecnica 800 295830**

ITALY  
**CAME Global Utilities s.r.l.**  
Via E. Fermi, 31  
20060 **Gessate** (Mi)  
☎ (+39) 02 95380366  
☎ (+39) 02 95380224

