

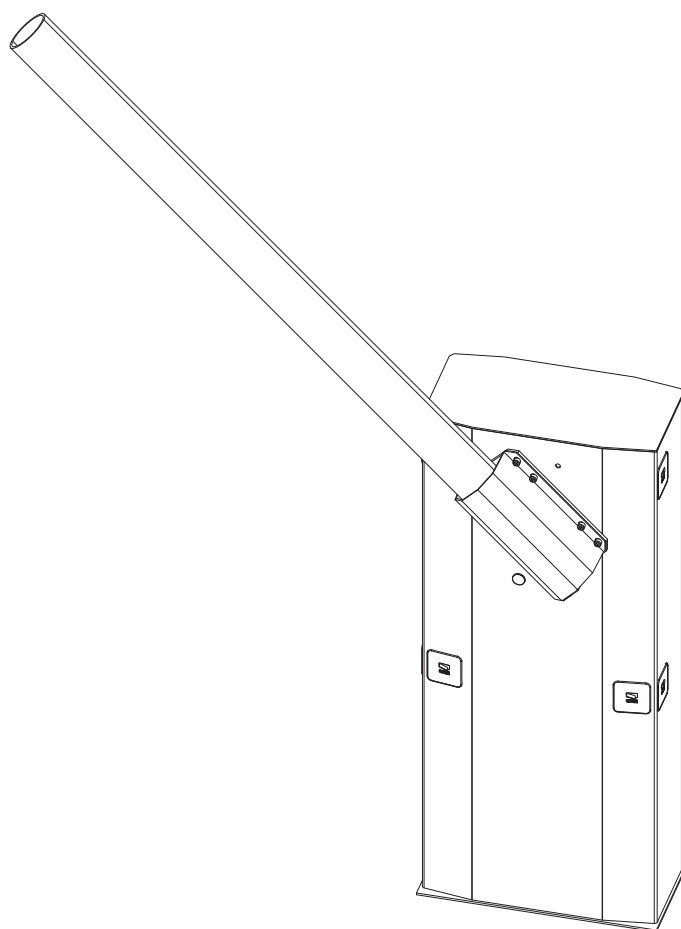


CE

Barrierline

АВТОМАТИКА
ДЛЯ ДОРОЖНЫХ ШЛАГБАУМОВ

СЕРИЯ
GARD



ИНСТРУКЦИЯ ПО УСТАНОВКЕ
G6500



Русский

RU

Оглавление

Условные обозначения	Стр. 4
Назначение и ограничения в использовании	Стр. 4
Назначение	Стр. 4
Ограничения в использовании	Стр. 4
Описание	Стр. 4
Технические характеристики	Стр. 5
Описание компонентов	Стр. 5
Размеры	Стр. 6
Монтаж	Стр. 6
Предварительные проверки	Стр. 6
Инструменты и материалы	Стр. 6
Типология кабелей и минимальные сечения	Стр. 7
Вариант системы	Стр. 7
Установка монтажного основания	Стр. 8
Монтаж автоматики	Стр. 9
Балансировка стрелы	Стр. 11
Регулировка концевых выключателей	Стр. 13
Ручная разблокировка шлагбаума	Стр. 15
Описание блока управления	Стр. 15
Технические характеристики	Стр. 15
Основные компоненты	Стр. 16
Электрические подключения	Стр. 16
Привод и концевые выключатели	Стр. 16
Питание и аксессуары	Стр. 17
Устройства управления	Стр. 17
Устройства сигнализации	Стр. 18
Устройства безопасности	Стр. 18
Регулировка скорости движения и замедления	Стр. 18
Выбор режимов работы	Стр. 19
Регулировки	Стр. 19
Активирование радиуправления	Стр. 20
Антенна	Стр. 20
Плата радиоприемника	Стр. 20
Передатчики	Стр. 20
Запоминание	Стр. 21
Подключение двух шлагбаумов для совместной работы	Стр. 22
Указания по технике безопасности	Стр. 23
Техническое обслуживание	Стр. 23
Периодическое техническое обслуживание	Стр. 23
Внеплановое техническое обслуживание	Стр. 24
Устранение неисправностей	Стр. 25
Утилизация отходов	Стр. 26
Декларация о соответствии ЕС	Стр. 27



Предисловие

• Это изделие должно использоваться исключительно по назначению. Любое другое применение, не предусмотренное в данной инструкции, рассматривается как опасное. CAME cancelli automatici S.p.A. снимает с себя какую-либо ответственность за возможный ущерб, нанесенный в результате неправильного использования оборудования. • Следует хранить эти предупреждения вместе с инструкциями по установке и эксплуатации компонентов автоматической системы.

Перед установкой

(проверка существующих ворот: если проверка дала отрицательные результаты, необходимо повременить с началом монтажных работ до тех пор, пока условия работы не будут полностью соответствовать требованиям безопасности).

• Проверьте, чтобы подвижная часть системы была в хорошем состоянии, чтобы стрела была отрегулирована и сбалансирована, исправно открывалась и закрывалась. Кроме того, необходимо проверить, чтобы система была оснащена соответствующими механическими упорами. • Если автоматическая система должна быть установлена на высоте ниже 2,5 м над полом или другим покрытием, следует проверить необходимость в установке дополнительных защитных приспособлений и/или предупреждающих знаков. • Если в створках ворот предусмотрены проходы для пешеходов, необходимо установить блокировочный механизм, предотвращающий их открывание во время движения ограждения. • Убедитесь в том, что открывание автоматизированной створки не приведет к возникновению опасных ситуаций, вызванных зажимом между подвижными компонентами системы и окружающими неподвижными объектами. • Запрещается устанавливать автоматику в перевернутом положении или на элементы, склонные к прогибанию.

При необходимости усильте крепежные соединения с помощью дополнительных деталей.

• Запрещается устанавливать автоматику на створках ограждений, расположенных на наклонной поверхности (неровной).

• Проверьте, чтобы ирригационные устройства не могли намочить привод снизу вверх.

Установка

• Разметьте и отделите участок проведения монтажных работ с целью предотвращения доступа к нему посторонних, особенно детей. • Будьте особенно осторожны при обращении с автоматикой, масса которой превышает 20 кг (см. инструкцию по установке). В этом случае подготовьте инструменты для безопасного передвижения тяжелых грузов.

• Все устройства управления (кнопки, ключи селектора, считыватели магнитных карт и т.д.) должны быть установлены, по крайней мере, на расстоянии 1,85 м от периметра зоны движения ворот или там, где до них нельзя дотянуться снаружи через ворота. Кроме того, устройства прямого управления (кнопки, считыватели карт и т.д.) должны быть установлены вне досягаемости для посторонних, на высоте не менее 1,5 м. • Все устройства управления в режиме «Присутствие оператора» должны находиться в местах, откуда полностью видны створки ворот во время их движения, а также прилегающий к ним рабочий участок.

• Прикрепите постоянную табличку, указывающую на расположение устройства разблокировки, если таковая отсутствует. • Перед тем как сдать систему конечному пользователю, проверьте соответствие показателей системы требованиям норматива EN 12453 (толкающее усилие створки), убедитесь в правильной настройке автоматики, исправной ра-

боте устройств безопасности и разблокировки привода. • Прикрепите на видном месте, где это необходимо, предупреждающие знаки (например, табличку ворот).

Специальные инструкции и рекомендации для пользователей

• Оставляйте свободным и чистым участок движения ворот. Следите за тем, чтобы в радиусе действия фотоэлементов не было растительности. • Не позволяйте детям играть с переносными или фиксированными командными устройствами. Держите вне досягаемости детей устройства дистанционного управления системой (брелоки-передатчики). • Часто проверяйте систему на наличие возможных неполадок в работе или других следов износа или повреждений на подвижных конструкциях, компонентах автоматической системы, местах крепления, проводке и доступных подключениях. Следите за чистотой и смазкой механизмов движения (петлей) и скольжения (направляющих). • Выполняйте функциональную проверку работы фотоэлементов и чувствительных профилей каждые шесть месяцев. Следите за тем, чтобы стекла фотоэлементов были всегда чистыми (используйте слегка увлажненную водой мягкую тряпку; категорически запрещается использовать растворители или другие продукты бытовой химии). • В том случае, если необходимо произвести ремонт или регулировку автоматической системы, разблокируйте привод и не используйте его до тех пор, пока не будут обеспечены безопасные условия работы системы. • Отключите электропитание перед тем, как разблокировать привод вручную. Ознакомьтесь с инструкциями. • Пользователю КАТЕГОРИЧЕСКИ ЗАПРЕЩАЕТСЯ выполнять ДЕЙСТВИЯ, НЕ УКАЗАННЫЕ И НЕ ПРЕДУСМОТРЕННЫЕ в инструкциях. Для ремонта, внепланового технического обслуживания, регулировки или изменения автоматической системы следует ОБРАЩАТЬСЯ В СЛУЖБУ ТЕХНИЧЕСКОЙ ПОДДЕРЖКИ. • Отмечайте выполнение проверочных работ в журнале периодического технического обслуживания.

Особые инструкции и рекомендации для установщиков и пользователей

• Избегайте контакта с петлями или другими подвижными механизмами системы во избежание травм. • Запрещается находиться в зоне действия автоматической системы во время ее движения. • Запрещается препятствовать движению автоматической системы, так как это может привести к возникновению опасных ситуаций. • Всегда уделяйте особое внимание опасным местам, которые должны быть обозначены специальными символами и/или черно-желтыми полосами. • Во время использования селектора или устройства управления в режиме «Присутствие оператора» необходимо постоянно следить за тем, чтобы в радиусе действия подвижных механизмов системы не было людей. • Ворота могут начать двигаться в любой момент, без предварительного сигнала. • Всегда отключайте электропитание перед выполнением работ по чистке или техническому обслуживанию системы.

Условные обозначения



Этот символ обозначает раздел, требующий внимательного прочтения.



Этот символ обозначает раздел, связанный с вопросами безопасности.



Этот символ обозначает раздел, предназначенный для ознакомления конечного пользователя.

Назначение и ограничения в использовании

Назначение

Автоматический шлагбаум 001G6500 был разработан и изготовлен компанией CAME Cancelli Automatici S.p.A. для использования на частных и общественных парковках, в коллективном жилом секторе и местах с интенсивным транспортным движением.



Запрещается использовать устройство не по назначению и устанавливать его вразрез с указаниями, содержащимися в настоящей инструкции.

Ограничения в использовании

Проезд шириной до 6,50 метров со временем открывания от 4 до 8 секунд.

Описание

Тумба изготовлена из листовой стали толщиной 2 мм, оцинкованной и окрашенной эпоксидной порошковой краской. Возможность комплектации специальными устройствами и дополнительными принадлежностями CAME.

Монтажное основание, изготовленное из оцинкованной стали, оснащено четырьмя накладными пластинами с крепежными болтами. Фланец крепления стрелы, изготовленный из оцинкованной стали, позволяет быстро и надежно заблокировать стрелу. Внутри тумбы расположены: блок управления, механические упоры безопасности, концевые выключатели, балансирующая пружина и нереверсивный привод с корпусом из литого под давлением алюминия. Привод имеет червячный редуктор с постоянной консистентной смазкой и органами вращения на смазанных подшипниках.

Шлагбаум представлен в двух версиях:

001G6500 - Шлагбаум из оцинкованной, окрашенной стали с возможностью установки дополнительных принадлежностей.

001G6501 - Шлагбаум из нержавеющей сатинированной стали с возможностью установки дополнительных принадлежностей.

Важное примечание - Выбор левосторонней или правосторонней конфигурации шлагбаума должен быть сделан в момент оформления заказа. На всех иллюстрациях в настоящей инструкции приведена левосторонняя конфигурация шлагбаума.

Обязательные аксессуары:

001G06850 - Стрела трубчатая из окрашенного в белый цвет алюминия, Ø 100 мм, L = 6,85 м, укомплектованная профилем для паза.

001G0602 - Стрела трубчатая из окрашенного в белый цвет алюминия, Ø 100, L = 6,85 мм.

001G02040 - Пружина балансирующая, Ø = 40 мм (желтая).

001G04060 - Пружина балансирующая, Ø = 50 мм (зеленая).

001G06080 - Пружина балансирующая, Ø = 55 мм (красная).

Дополнительные аксессуары:

Для стрелы 001G06850:

001G06802 - Вставка усилительная для стрелы.

001G028401 - Дюралайт.

001G028402 - Кабель для подключения дюралайта.

002LB38 - Плата аварийного питания с возможностью подключения № 3 аккумуляторов, 12 В - 7 Ач.

001G02807 - Неподвижная опора для стрелы.

001G02808 - Подвижная опора для стрелы.

001G0468 - Консоль для фотоэлементов DELTA-I и DELTA-SI.

001G04601 - Адаптер для установки сигнальных ламп серии Kiago (с помощью кронштейна 001KIAROS).

001G0465 - Шторка под стрелу алюминиевая (модули по 2 м).

001G02809 - Наклейки светоотражающие красные (в наборе 20 штук).

МЕРЫ ПРЕДОСТОРОЖНОСТИ!

001G02808 Для проезда шириной до 6 м.

001G02807 Если ширина проезда превышает 6 м, использование неподвижной опоры является обязательным.

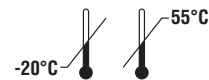
001G0465 - 001G02808 Не могут использоваться вместе.

Важно! Проверьте, чтобы все аксессуары, а также устройства управления и безопасности были производства компании CAME; оригинальные компоненты гарантируют исправность работы системы, упрощают ее эксплуатацию и техническое обслуживание.

Технические характеристики

Электропитание мотора: ≈ 24 В - 50/60 Гц
Макс. потребляемый ток: 15 А
Мощность: 300 Вт
Макс. вращающий момент: 600 Нм
Передаточное отношение: 1/202

Время открывания: 4÷8 с
Интенсивн. использ.: интенсивн. исп.
Класс защиты: IP54
Масса: 78,5 кг
Класс изоляции: I

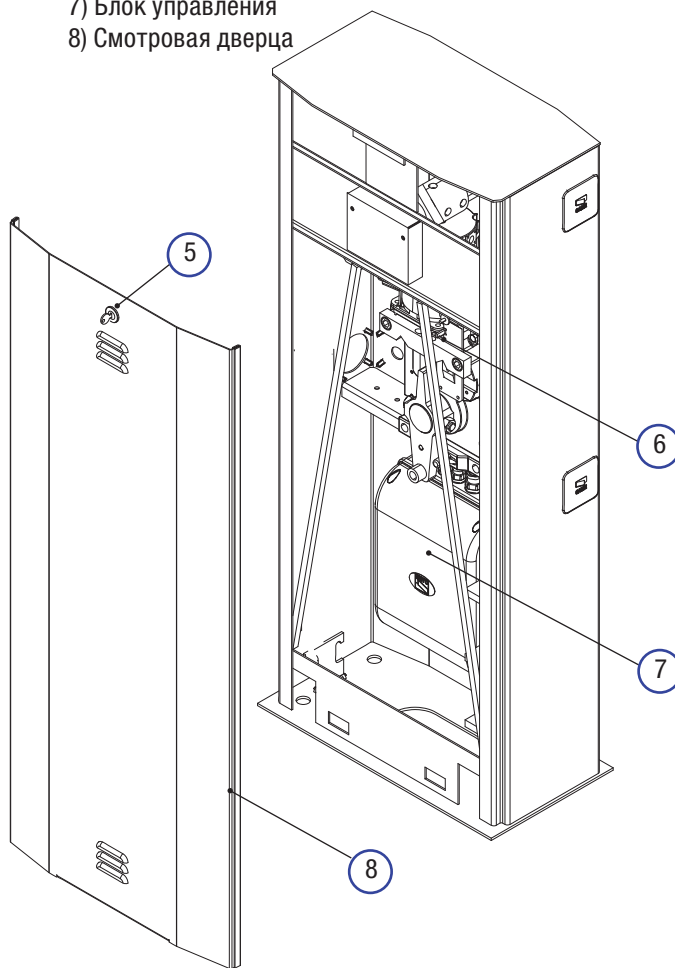
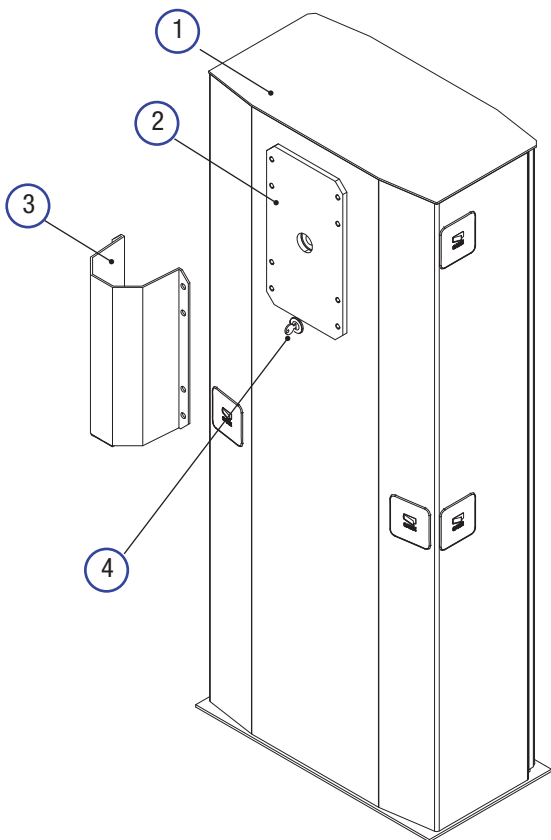


Описание компонентов

ШЛАГБАУМ

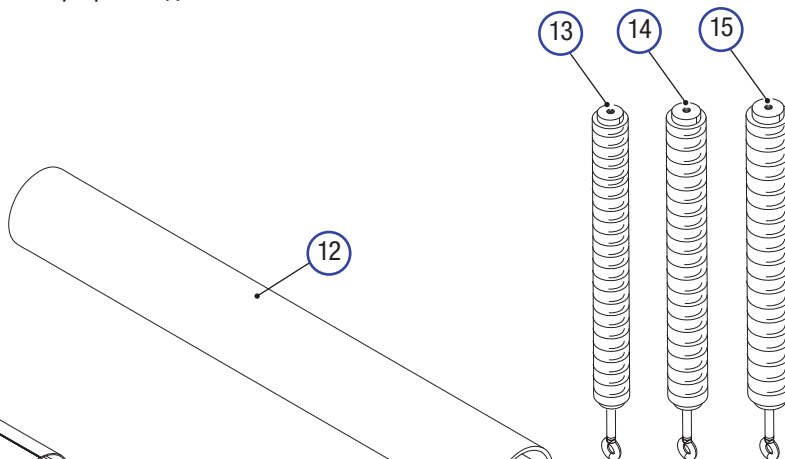
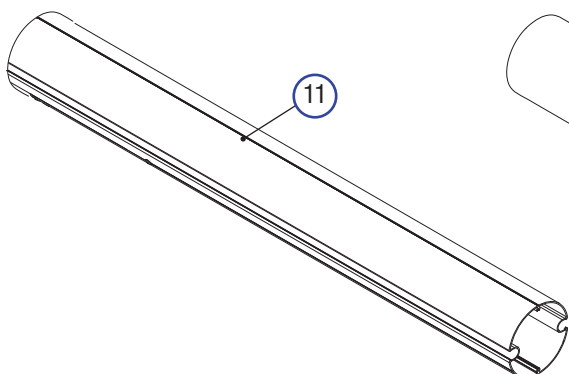
- 1) Тумба
- 2) Пластина передающего вала
- 3) Кожух для крепления стрелы
- 4) Разблокировка привода с помощью

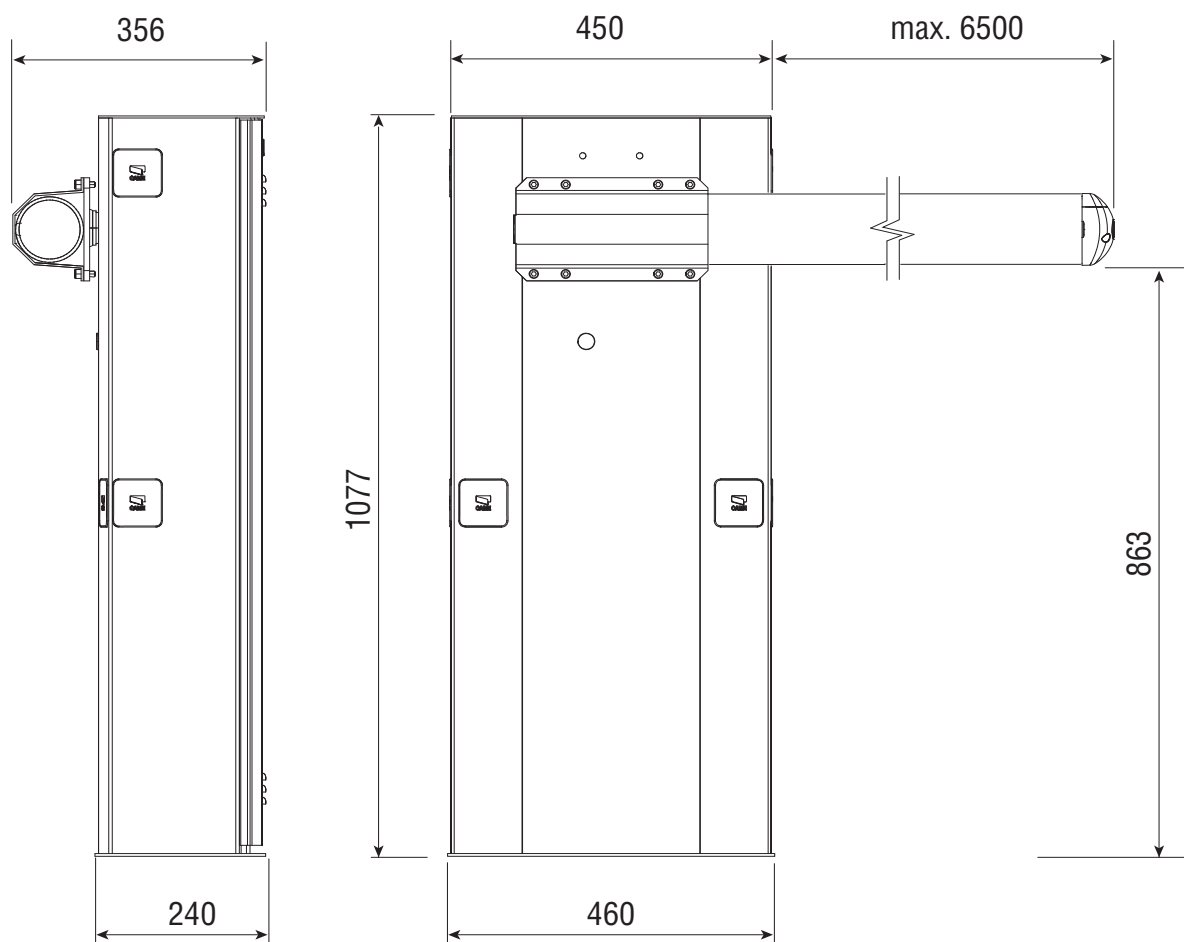
- индивидуального ключа
- 5) Замок дверцы с индивидуальным ключом
- 6) Привод
- 7) Блок управления
- 8) Смотровая дверца



АКСЕССУАРЫ

- 11) Стрела трубчатая алюминиевая в комплекте с профилем для паза
- 12) Стрела трубчатая алюминиевая
- 13) Балансировочная пружина, \varnothing 40 мм
- 14) Балансировочная пружина, \varnothing 50 мм
- 15) Балансировочная пружина, \varnothing 55 мм





Монтаж

⚠ Установка должна производиться квалифицированным персоналом в полном соответствии с требованиями действующих норм безопасности.

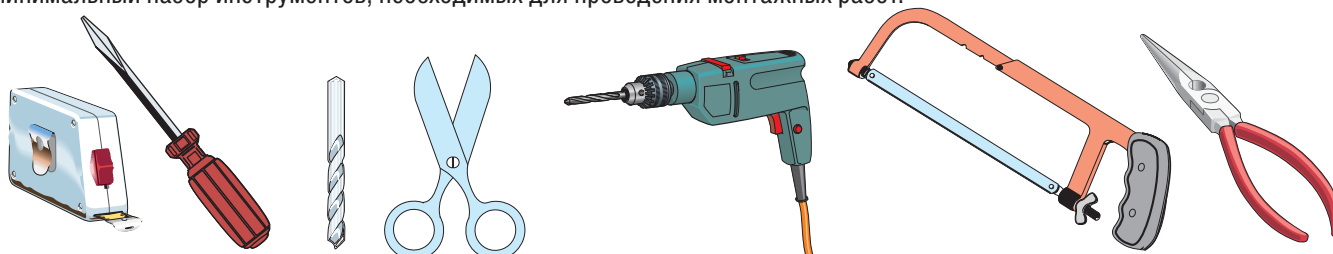
Предварительные проверки

⚠ Перед началом монтажных работ выполните следующее:

- Убедитесь в том, что питание блока управления осуществляется от отдельной линии с соответствующим автоматическим выключателем, при этом расстояние между контактами должно быть не менее 3 мм.
- Приготовьте лотки и каналы для проводки кабеля, гарантирующие надежную защиту от механических повреждений.
- Подготовьте дренажную трубу, которая позволит избежать застоя воды, способного привести к окислению используемых материалов.
- \oplus Убедитесь в том, чтобы между внутренними соединениями кабеля, обеспечивающими непрерывность контура безопасности, и другими токопроводящими частями была предусмотрена дополнительная изоляция.

Инструменты и материалы

Перед началом монтажных работ убедитесь в наличии всех необходимых инструментов и материалов, которые позволят произвести установку системы в полном соответствии с действующими нормами безопасности. На рисунке представлен минимальный набор инструментов, необходимых для проведения монтажных работ.



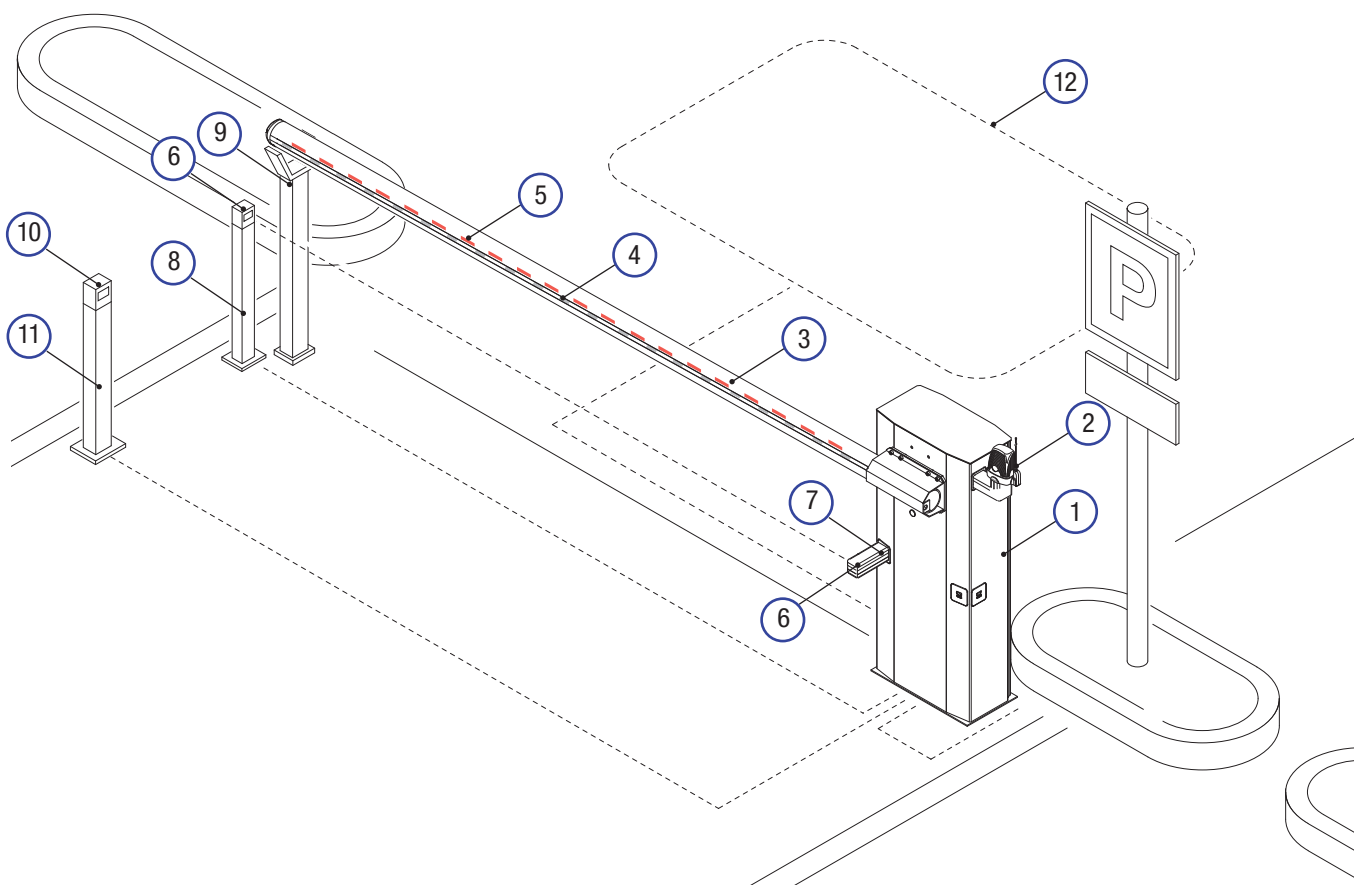
Подключение	Тип кабеля	Длина кабеля 1 < 10 м	Длина кабеля 10 < 20 м	Длина кабеля 20 < 30 м
Напряжение питания 230 В	FROR CEI 20-22 CEI EN 50267-2-1	3G x 1,5 мм ²	3G x 1,5 мм ²	3G x 2,5 мм ²
Напряжение питания мотора 24 В		2G x 1,5 мм ²	2G x 1,5 мм ²	2G x 2,5 мм ²
Сигнальная лампа		2 x 1,5 мм ²	2 x 1,5 мм ²	2 x 1,5 мм ²
Фотоэлементы (передатчики)		2 x 0,5 мм ²	2 x 0,5 мм ²	2 x 0,5 мм ²
Фотоэлементы (приемники)		4 x 0,5 мм ²	4 x 0,5 мм ²	4 x 0,5 мм ²
Электропитание аксессуаров		2 x 0,5 мм ²	2 x 0,5 мм ²	2 x 1 мм ²
Устройства управления и безопасности		2 x 0,5 мм ²	2 x 0,5 мм ²	2 x 0,5 мм ²
Подключение антенны	RG58	макс. 10 м		

Важное примечание: если длина кабеля отличается от приведенной в таблице, то необходимо определить надлежащее сечение кабеля исходя из фактической потребляемой мощности устройства в соответствии с указаниями стандарта CEI EN 60204-1.

Для последовательных подключений, предусматривающих большую нагрузку на тот же участок цепи, значения в таблице должны быть пересмотрены с учетом реальных показателей потребления и фактических расстояний. При подключении устройств, не рассматриваемых в данной инструкции, следует руководствоваться технической документацией соответствующего изделия.

Вариант системы

- | | |
|-------------------------------------|---|
| 1) Шлагбаум 001G6500 | 7) Консоль для фотоэлементов |
| 2) Сигнальная лампа | 8) Стойка под фотоэлементы |
| 3) Стрела трубчатая | 9) Неподвижная опора |
| 4) Дюралайт | 10) Устройство управления (кодонаборная клавиатура, магнитный ключ, проксимити-устройство и т.д.) |
| 5) Красные светоотражающие наклейки | 11) Стойка для устройства управления |
| 6) Фотоэлементы | 12) Металлодетектор |

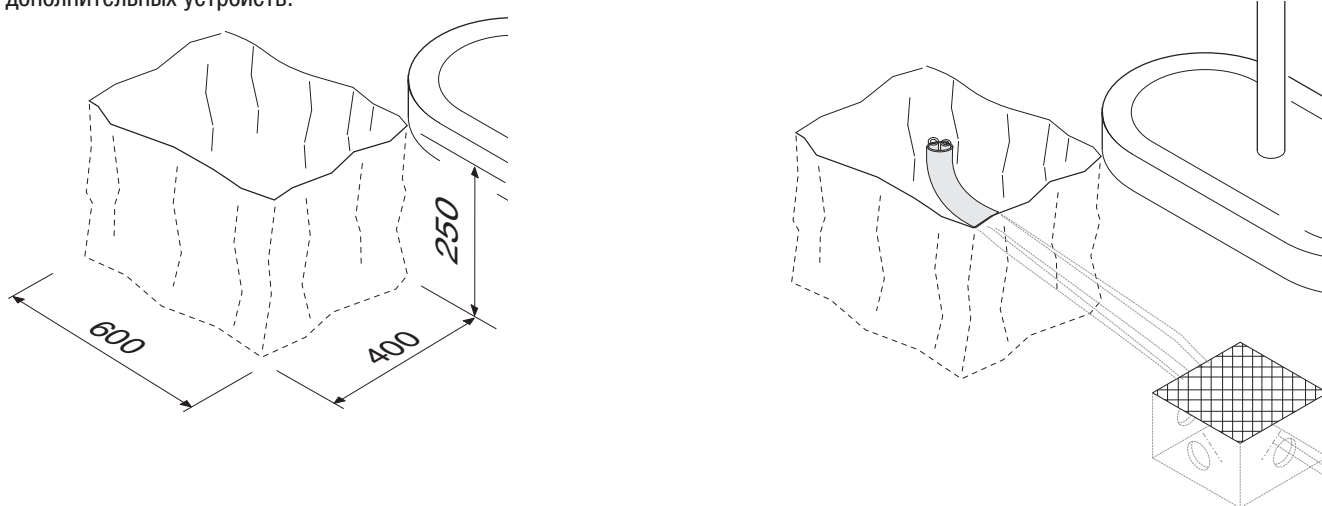


Установка монтажного основания

! Приведенные ниже рисунки носят иллюстративный характер, так как пространство для крепления автоматики и дополнительных принадлежностей может меняться от случая к случаю. Таким образом, выбор наиболее подходящего решения должен осуществляться установщиком на месте.

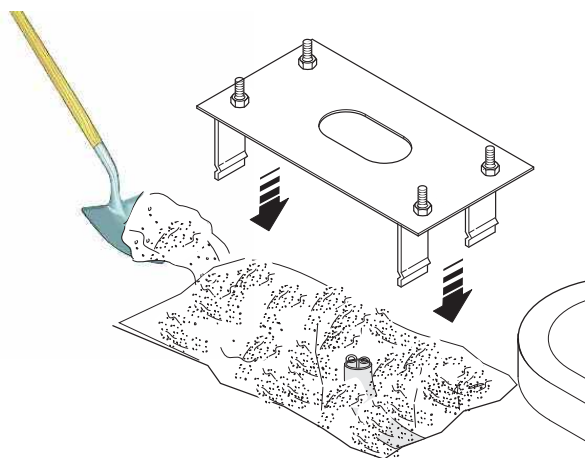
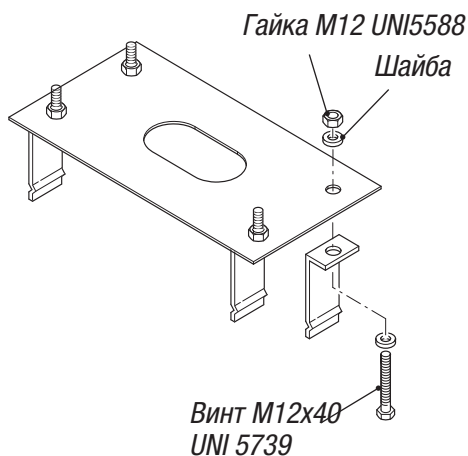
Произведите выемку грунта под монтажное основание, подготовьте гофрированные трубы, необходимые для проведения соединений с разветвительным колодцем.

Важное примечание: требуемое количество труб зависит от варианта автоматической системы и предусмотренных дополнительных устройств.

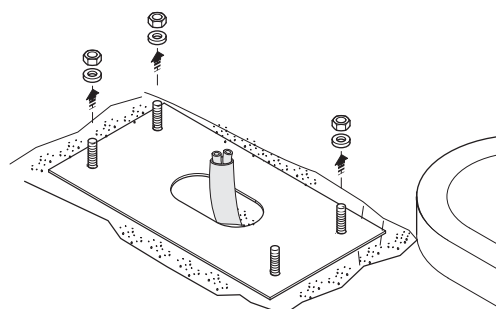
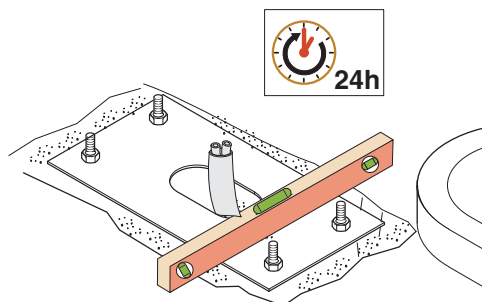


Прикрепите 4 накладные пластины к монтажному основанию.

Заполните яму бетоном, погрузите в него монтажное основание, обращая особое внимание на то, чтобы гофрированные трубы проходили через специально предусмотренное для них в основании отверстие. Монтажное основание должно быть идеально ровным, чистым, а резьба болтов должна находиться целиком на поверхности.



Подождите не менее 24 часов, чтобы бетон полностью затвердел. Отвинтите гайки и снимите шайбы с винтов.

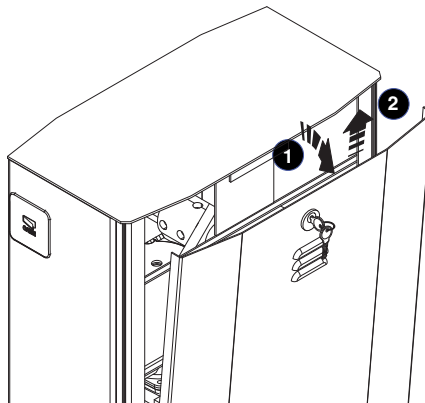
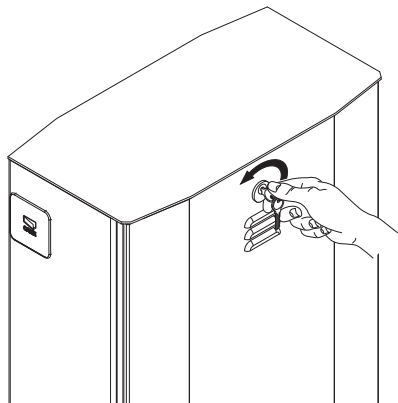


Монтаж автоматики

⚠ Внимание: установка шлагбаума должна осуществляться, по крайней мере, двумя специалистами. Используйте надлежащие инструменты для подъема шлагбаума при его транспортировке и установке.

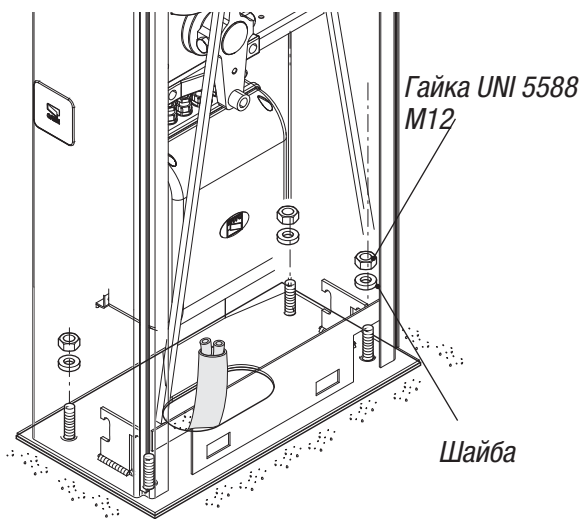
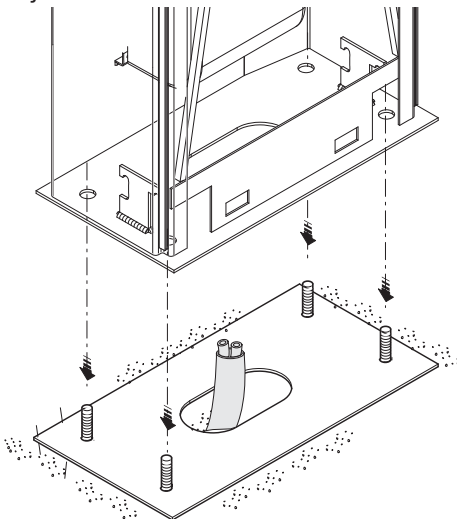
Во время крепления шлагбаума его положение может быть нестабильным. Не опирайтесь на шлагбаум до завершения работ во избежание возможного опрокидывания.

Вставьте индивидуальный ключ в замок и поверните его против часовой стрелки. Снимите смотровую дверцу с тумбы.

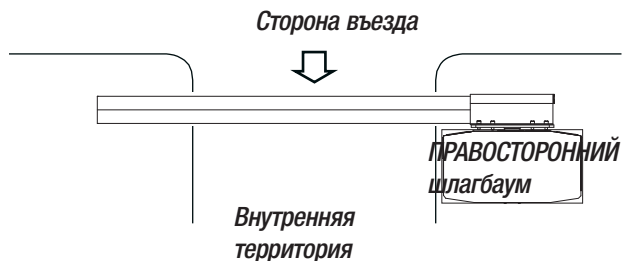
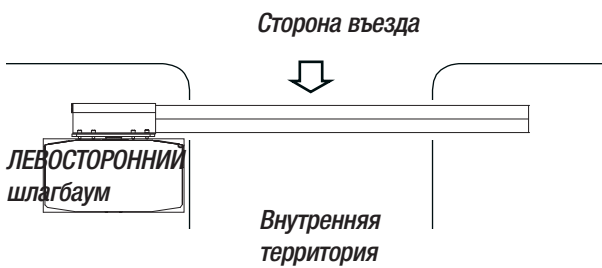


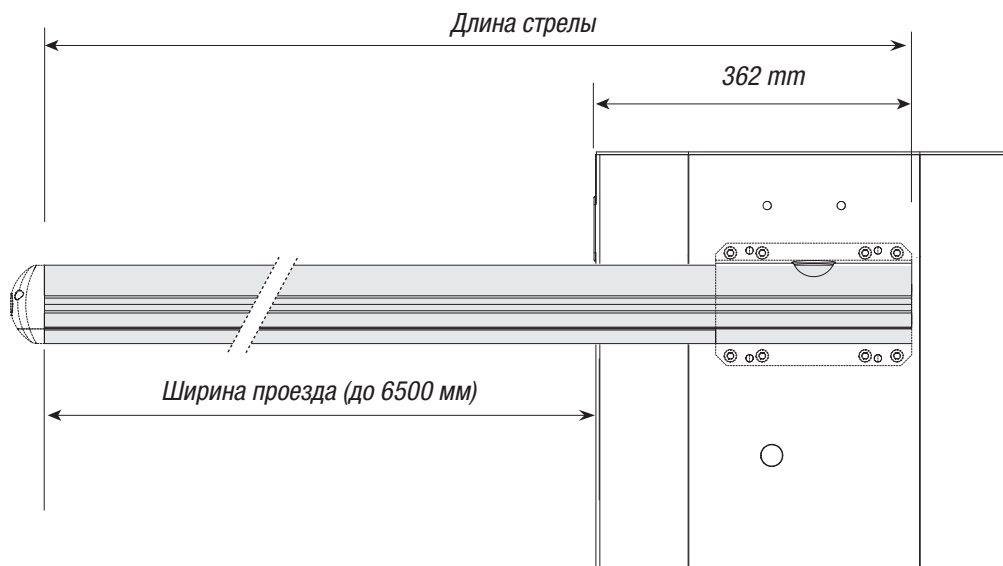
Установите тумбу на монтажное основание и прикрепите ее с помощью гаек и шайб.

Примечание: установите тумбу таким образом, чтобы смотровая дверца была обращена в более удобную для обслуживания сторону.



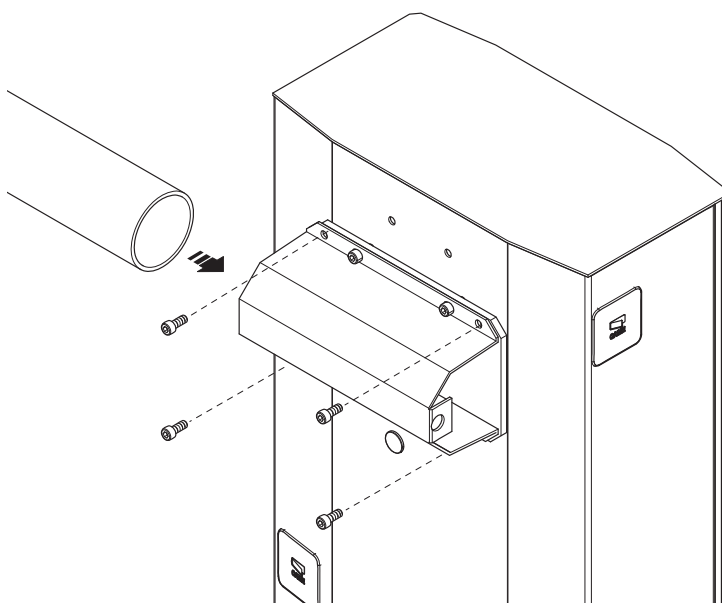
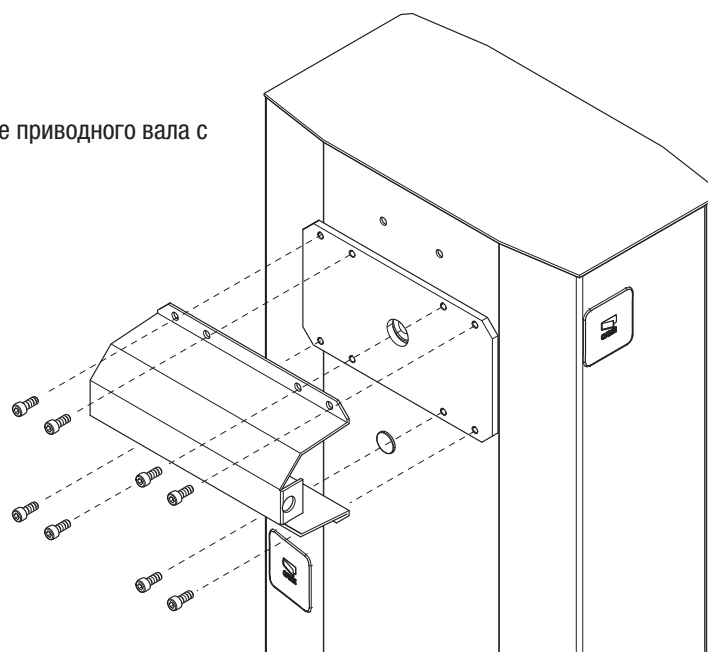
Чтобы изменить направление вращения в дальнейшем, запросите техническую документацию в магазине или свяжитесь с ближайшим филиалом Cate (смотрите последнюю страницу или зайдите на сайт www.cate.com).





Рассчитайте **длину стрелы и противоударного профиля**, приняв за исходную величину **ширину прохода**. При необходимости отрежьте ненужные участки.

Прикрепите кожух крепления стрелы к пластине приводного вала с помощью одного винта, не затягивая его.



Вставьте стрелу в кожух крепления и зафиксируйте ее с помощью болтов.

Балансировка стрелы

G06850

Перед тем как приступить к балансировке стрелы, проверьте по нижепредложенной таблице соответствие между выбранной пружиной, устанавливаемыми аксессуарами и шириной проезда.



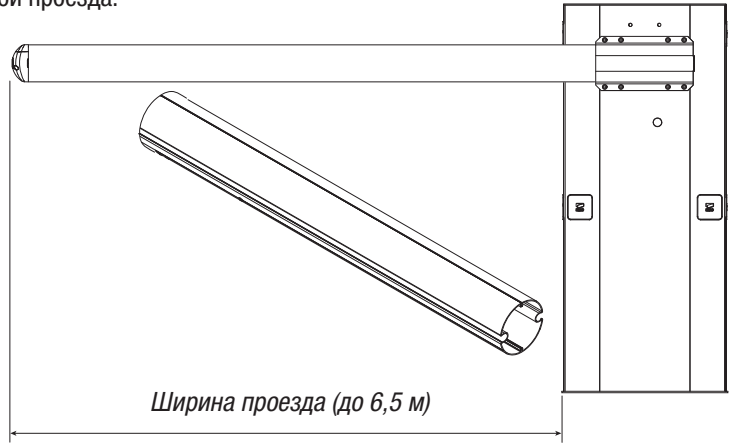
**Пружина G02040 Ø 40 мм
ЖЕЛТАЯ**



**Пружина G04060 Ø 50 мм
ЗЕЛЕНАЯ**



**Пружина G06080 Ø 55 мм
КРАСНАЯ**



Ширина проезда (м)

		2.0	2.5	3.0	3.5	4.0	4.5	5.0	5.5	6.0	6.5
Стрела стандартная*	первая пружина	Ж	Ж	Ж	Ж	Ж	З	Ж	З	З	З
	вторая пружина	Ж	Ж	Ж	Ж	Ж	Ж	Ж	Ж	Ж	Ж
Стрела стандартная* + подвижная опора	первая пружина	Ж	Ж	Ж	Ж	Ж	Ж	Ж	Ж	Ж	Ж
	вторая пружина	Ж	Ж	Ж	Ж	Ж	Ж	Ж	Ж	Ж	К
Стрела стандартная* + дюралайт	первая пружина	Ж	Ж	Ж	Ж	Ж	Ж	Ж	Ж	Ж	Ж
	вторая пружина	Ж	Ж	Ж	Ж	Ж	Ж	Ж	Ж	Ж	К
Стрела стандартная* + дюралайт + подвижная опора	первая пружина	Ж	Ж	Ж	Ж	Ж	Ж	Ж	Ж	Ж	К
	вторая пружина	Ж	Ж	Ж	Ж	Ж	Ж	Ж	Ж	Ж	К
Стрела стандартная* + шторка под стрелу	первая пружина	Ж	Ж	Ж	Ж	Ж	Ж	Ж	Ж	Ж	Ж
	вторая пружина	Ж	Ж	Ж	Ж	Ж	Ж	Ж	Ж	Ж	К
Стрела стандартная* + шторка под стрелу + дюралайт	первая пружина	Ж	Ж	Ж	Ж	Ж	Ж	Ж	Ж	Ж	К
	вторая пружина	Ж	Ж	Ж	Ж	Ж	Ж	Ж	Ж	Ж	К

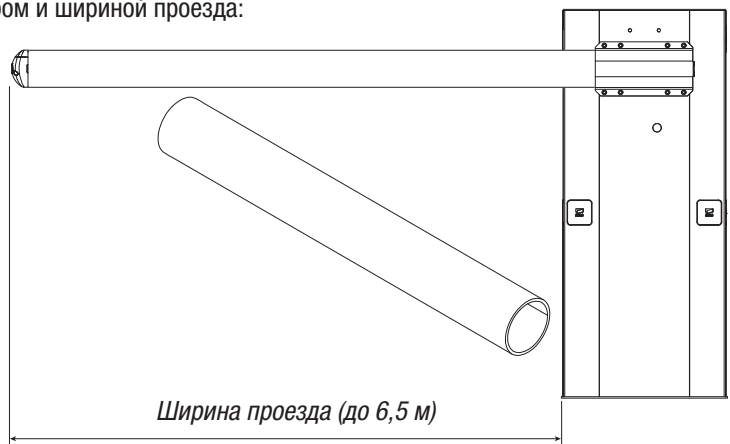
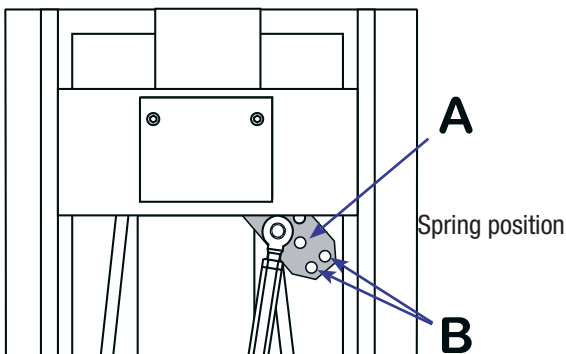
* Под стандартной понимается стрела в комплекте с прозрачным профилем для паза и концевой заглушкой.

G0602

Перед тем как приступить к балансировке стрелы, проверьте с помощью приведенной ниже таблицы соответствие между расположением пружины, устанавливаемым аксессуаром и шириной проезда:



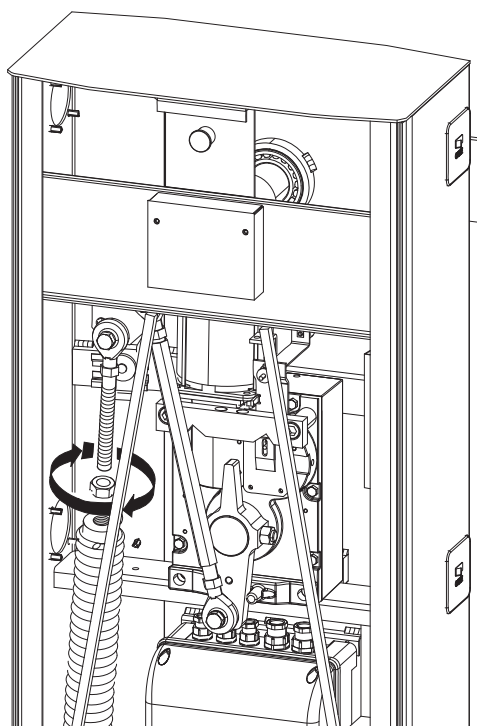
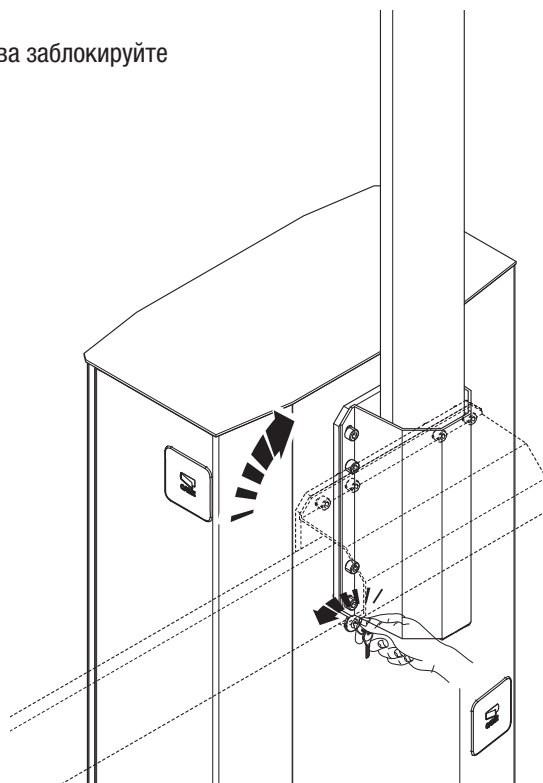
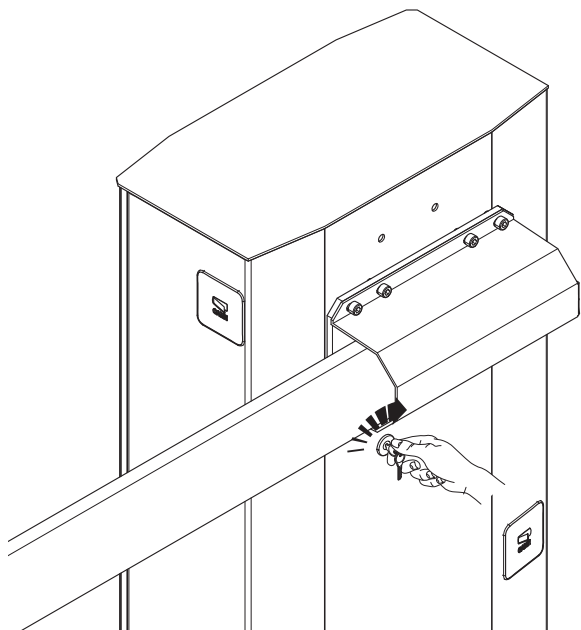
**Пружина G04060 Ø 50 мм
ЗЕЛЕНАЯ**



Ширина проезда (м)

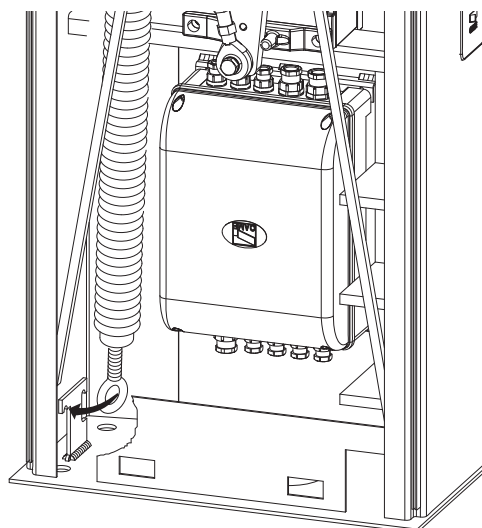
		2.0	3.0	4.0	5.0	6.0	6.5
Стрела	первая пружина	А	А	А	В	А	А
	вторая пружина	Ж	Ж	Ж	Ж	Ж	В
Стрела + шторка под стрелу или подвижная опора	первая пружина	В	В	А	В	Ж	Ж
	вторая пружина	Ж	Ж	В	В	Ж	Ж

Разблокируйте привод, установите стрелу в вертикальное положение и снова заблокируйте привод.

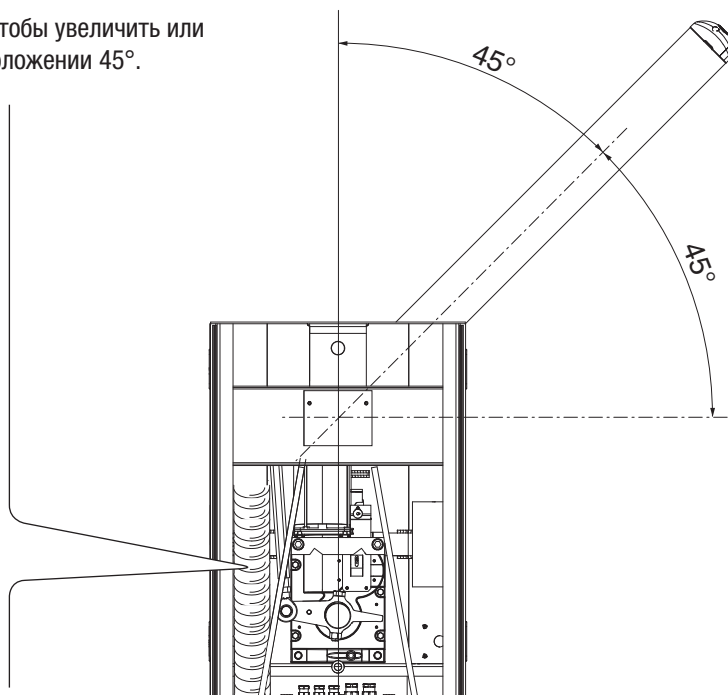
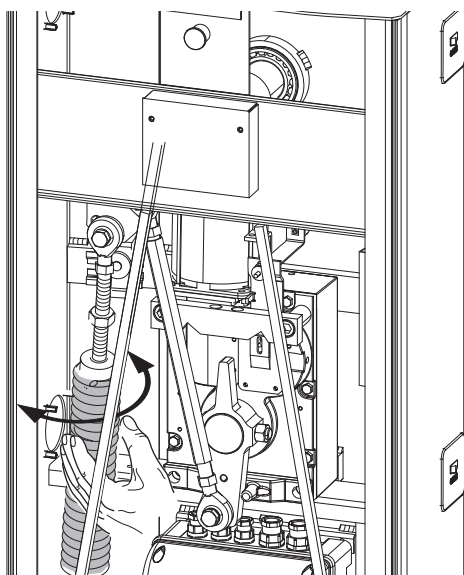


Привинтите пружину к анкерному стержню, прикрепленному к рычагу передачи.

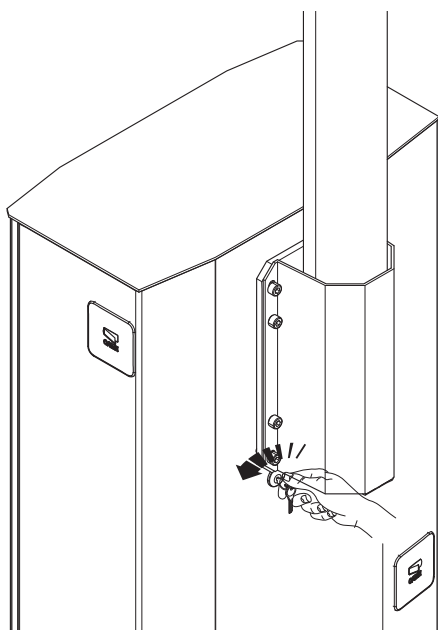
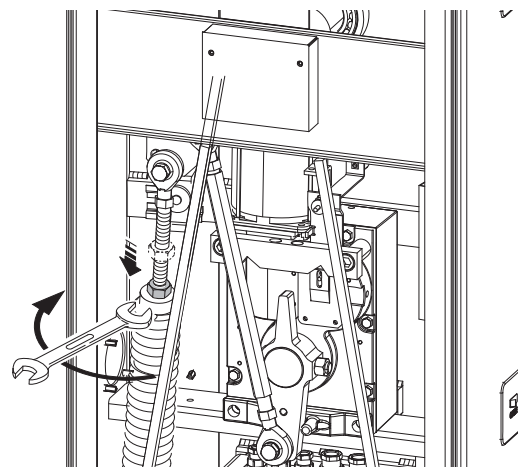
Прикрепите тягу с проушиной пружины к анкерной пластине.



Разблокируйте привод и поверните пружину вручную, чтобы увеличить или уменьшить силу тяги. Стрела должна остановиться в положении 45°.



Зафиксируйте крепежную гайку тяги на пружине.



Заблокируйте привод.

Примечание: проверьте правильность работы пружины:

- при вертикальном положении стрелы пружина находится в свободном состоянии;
- при горизонтальном положении стрелы пружина находится в натянутом состоянии.

⚠ Внимание! По завершении процедуры балансировки СМАЗЬТЕ ПРУЖИНЫ С ПОМОЩЬЮ СМАЗКИ-СПРЕЯ!

Выполните электрические подключения к блоку управления (см. параграф об электрических подключениях).

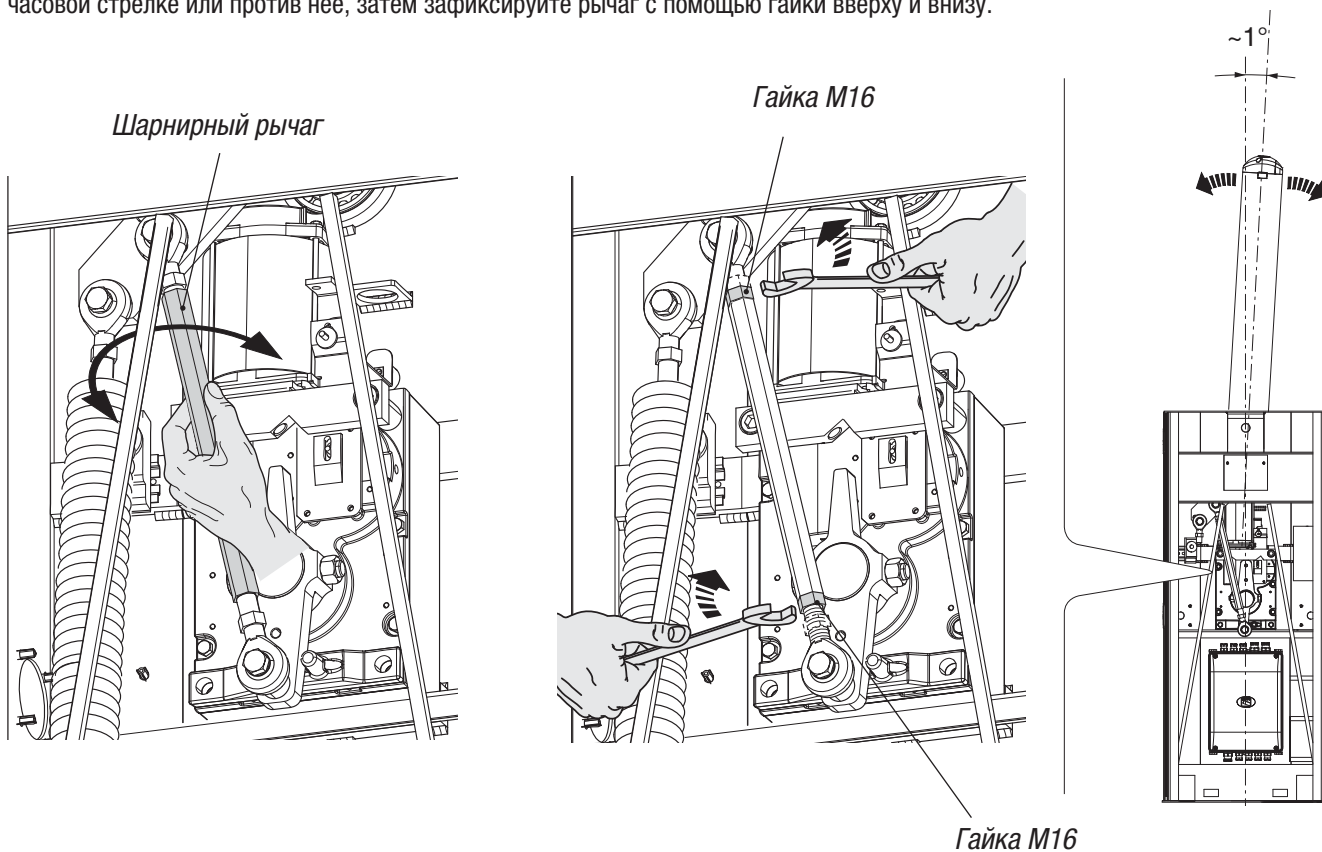
Регулировка концевых выключателей

Важное примечание: эта процедура выполняется только после проведения всех электрических подключений к блоку управления.

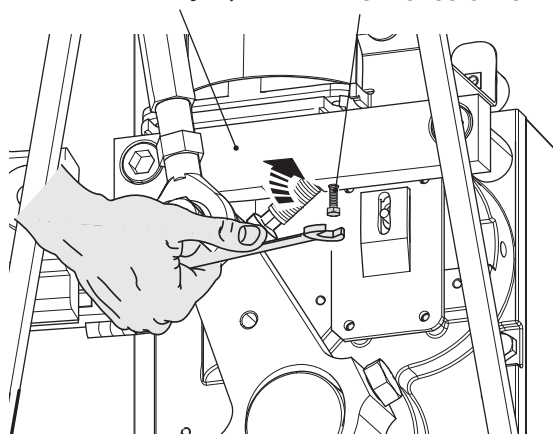
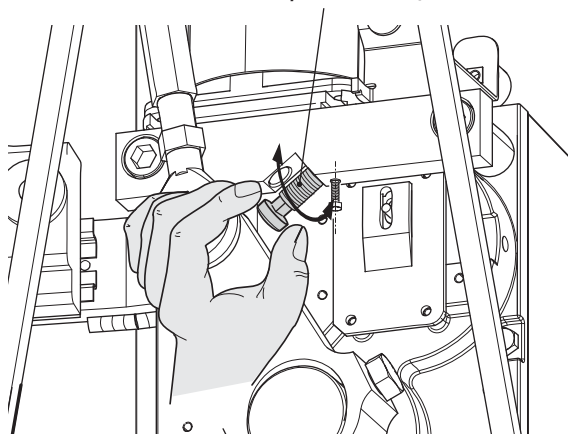
Закройте смотровую дверцу и подключите электропитание к системе. Включите шлагбаум, чтобы убедиться в том, что в закрытом положении стрела располагается горизонтально по отношению к дорожному полотну, а в открытом — под углом около 89°.

Внимание! Для большей безопасности все действия по открыванию и закрыванию стрелы должны выполняться при закрытой смотровой дверце!

Чтобы отрегулировать вертикальное положение (=открывания), откройте смотровую дверцу и поверните шарнирный рычаг по часовой стрелке или против нее, затем зафиксируйте рычаг с помощью гайки вверху и внизу.



Чтобы выровнять горизонтальное положение (=закрывания), отрегулируйте стержень концевика и зафиксируйте его с помощью винта, расположенного под механическим упором.

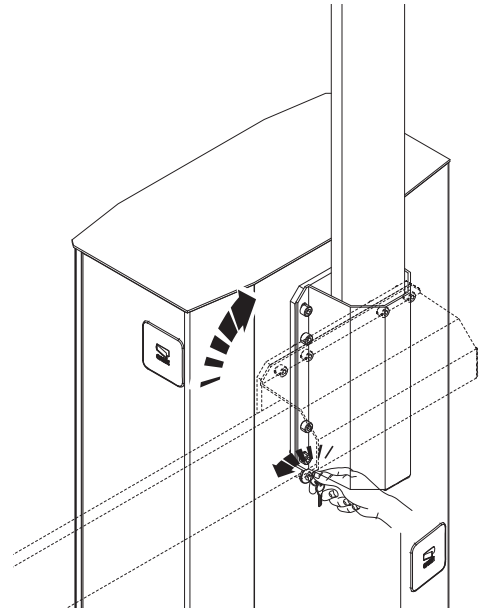
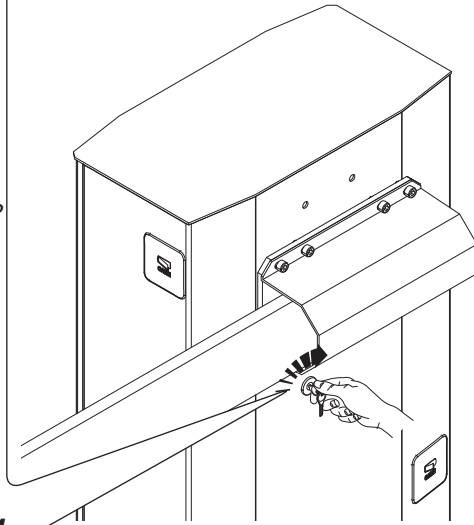


Ручная разблокировка шлагбаума

- Вставьте индивидуальный ключ в замок и поверните его по часовой стрелке. Поднимите стрелу вручную и заблокируйте ее снова, повернув ключ против часовой стрелки.



⚠ ВНИМАНИЕ! Процедура разблокировки может представлять собой опасность для пользователя в том случае, если по какой-либо причине стрела была плохо прикреплена к основанию во время монтажных работ, если она нестабильна или сломана в результате аварии и т.д. В этом случае натянутые пружины больше не гарантируют нужной балансировки! Таким образом, они могут привести к резкому вращению крепления стрелы и/или самой стрелы.



Описание блока управления

Изделие разработано и изготовлено компанией CAME Cancelli Automatici S.p.A.

Блок управления питается напряжением ~230 В с максимальной частотой 50/60 Гц.

Устройства управления и безопасности, и прочие аксессуары питаются напряжением 24 В. Внимание! Суммарная мощность аксессуаров не должна превышать 40 Вт.

Блок управления оснащен токовой системой защиты, которая постоянно контролирует значение тягового усилия мотора.

Когда на пути движения стрелы встречается препятствие, токовая система обнаруживает излишнее тяговое усилие и выполняет следующее:

- в режиме открывания останавливает стрелу;
- в режиме закрывания: меняет направление движения стрелы и полностью открывает шлагбаум; после чего активируется режим автоматического закрывания.

Внимание! После того как стрела меняет направление движения три раза подряд, она останавливается в открытом положении, исключая возможность автоматического закрывания. Чтобы закрыть шлагбаум, необходимо нажать на кнопку устройства управления или передатчика..

Все электрические соединения защищены плавкими предохранителями, смотрите таблицу.

Электронная плата обеспечивает и контролирует выполнение следующих функций:

- автоматическое закрывание после команды открывания;
- немедленное закрывание;
- предварительное включение сигнальной лампы;
- обнаружение препятствий при остановленной в любом положении стреле;
- режим "ведомый";
- усиление торможения стрелы.

Тип управления:

- открывание/закрывание;
- открывание/режим «Присутствие оператора»;
- открывание;
- полный стоп.

Специальные регулировки позволяют установить:

- время срабатывания режима автоматического закрывания;
- чувствительность токовой системы защиты.

Дополнительные аксессуары:

- куполообразная мигающая сигнальная лампа и дюралайт;
- лампа-индикатор открытого положения шлагбаума, выключается при закрывании стрелы;
- Плата 001LB38, предназначенная для работы шлагбаума при отсутствии сетевого электропитания и для подзарядки аккумуляторов (см. техническую документацию).

⚠ Внимание! Перед началом работ по эксплуатации, ремонту, настройке и регулировке в блоке управления отключите сетевое электропитание и/или отсоедините аккумуляторы.

Технические характеристики

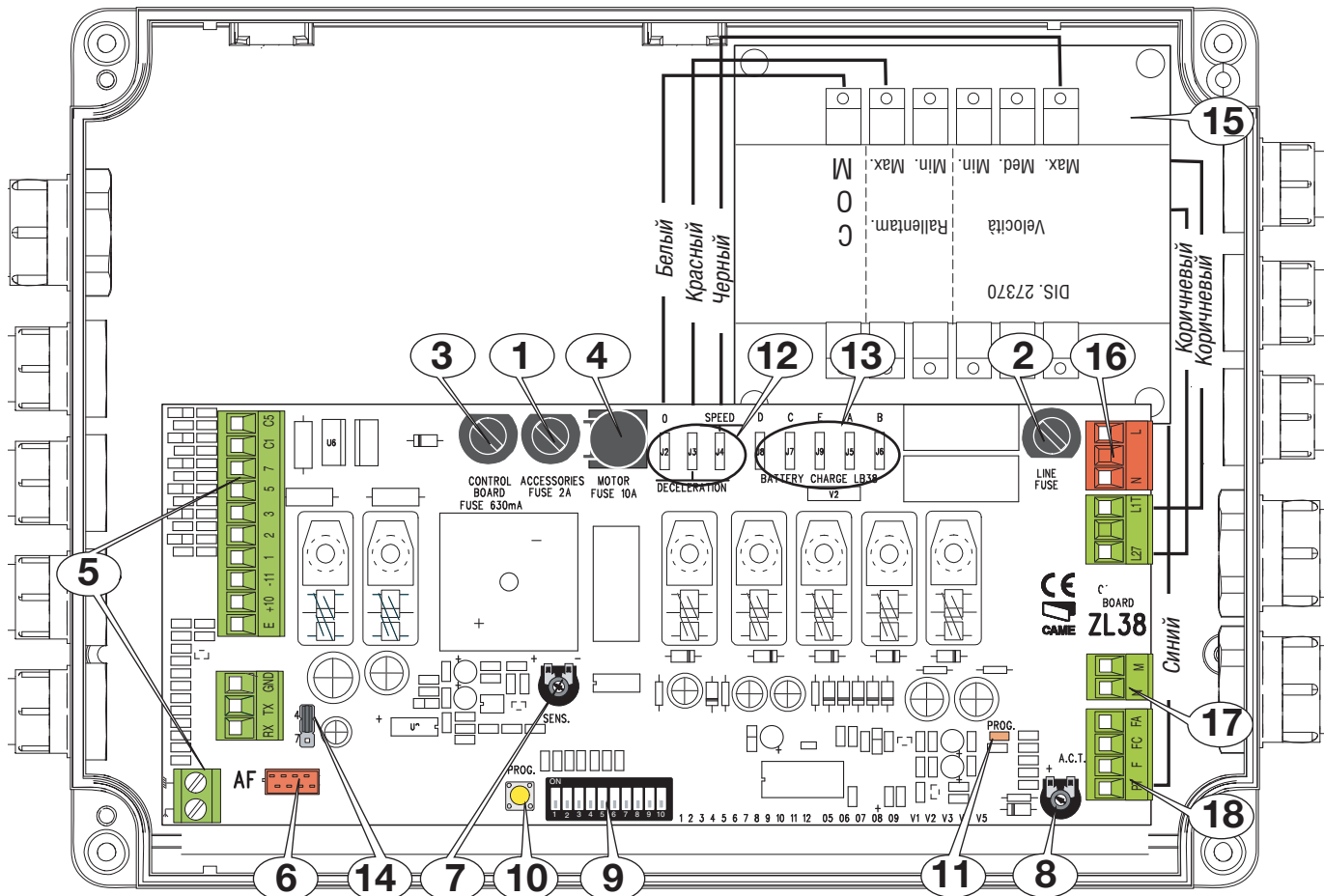
ТЕХНИЧЕСКИЕ ХАРАКТЕРИСТИКИ	
Напряжение питания:	230 В - 50/60 Гц
Максимальная мощность:	400 Вт
Потребление в состоянии покоя	110 мА
Максимальная мощность аксессуаров, работающих от 24 В	40 Вт
Класс изоляции контуров	II
Материал корпуса	АБС
Класс защиты корпуса	IP54
Рабочая температура:	-20 / +55°C

ТАБЛИЦА ПРЕДОХРАНИТЕЛЕЙ

Для защиты:	Номинальный ток:
Электронная плата (линейный)	3,15 А-F
Аксессуары 24 В	2 А-F
Устройства управления (блок управления)	630 мА-F
Мотор	10 А-F

Основные компоненты

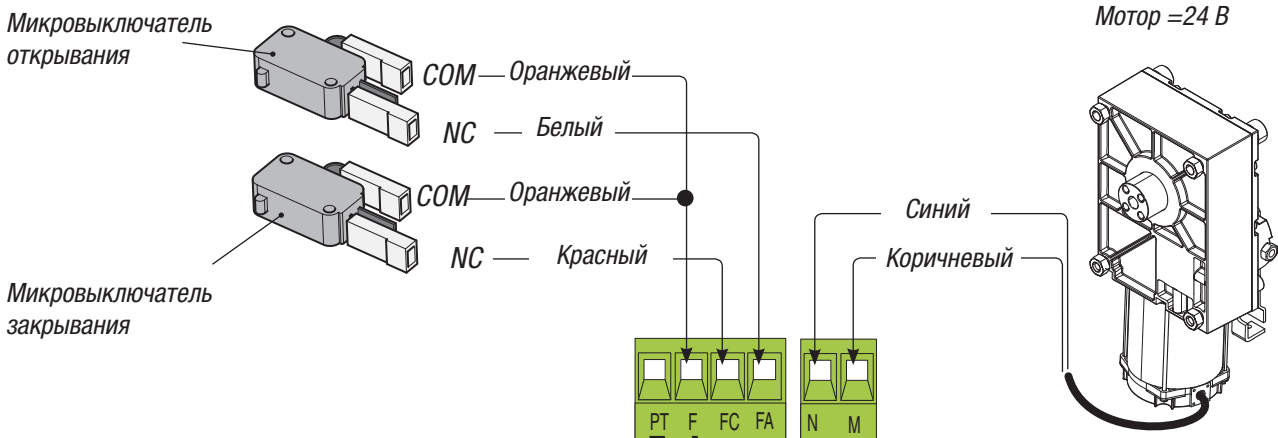
- | | |
|---|---|
| 1 - Плавкий предохранитель аксессуаров | 10 - Кнопка запоминания кодов |
| 2 - Предохранитель линии | 11 - Светодиодный индикатор радиокода/автоматического закрывания |
| 3 - Предохранитель блока управления | 12 - Разъемы для подключения трансформатора |
| 4 - Предохранитель мотора | 13 - Разъемы для подключения платы 002LB38 (подзарядка аккумуляторов) |
| 5 - Клеммная колодка для аксессуаров | 14 - Перемычка выбора типа управления для кнопки 2-7 |
| 6 - Разъем для платы радиоприемника | 15 - Трансформатор |
| 7 - Триммер SENS: регулировка чувствительности токовой системы защиты | 16 - Клеммная колодка подключения питания |
| 8 - Триммер TCA: регулировка времени автоматического закрывания. | 17 - Клеммная колодка мотора |
| 9 - Dip-переключатель выбора функций и режимов работы | 18 - Клеммная колодка концевых выключателей |



Электрические подключения

Привод и концевые выключатели

На рисунке изображено подключение левостороннего шлагбаума. У правостороннего шлагбаума провода привода и концевых выключателей поменяны местами.



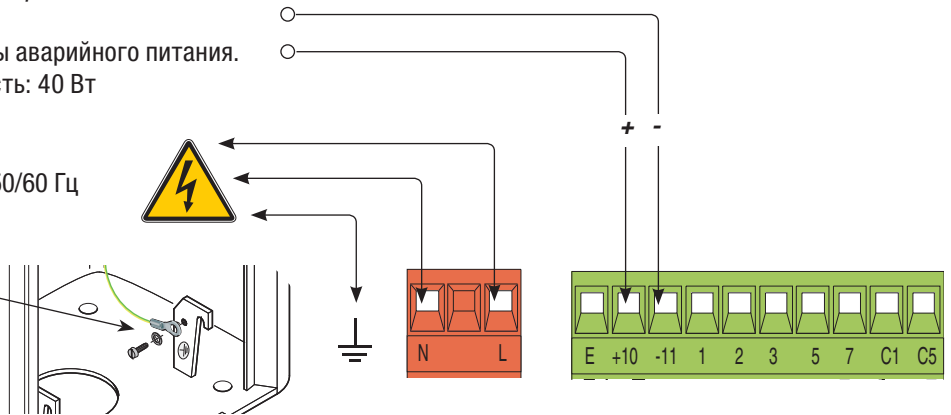
Питание и аксессуары

Клеммы для питания дополнительных устройств:

- ~24 В в стандартных условиях;
 - =24 В, когда работают аккумуляторы аварийного питания.
- Макс. допустимая суммарная мощность: 40 Вт

Напряжение питания ~230 В, частота 50/60 Гц

Кольцевой кабельный наконечник с винтом и шайбой для заземления



Устройства управления

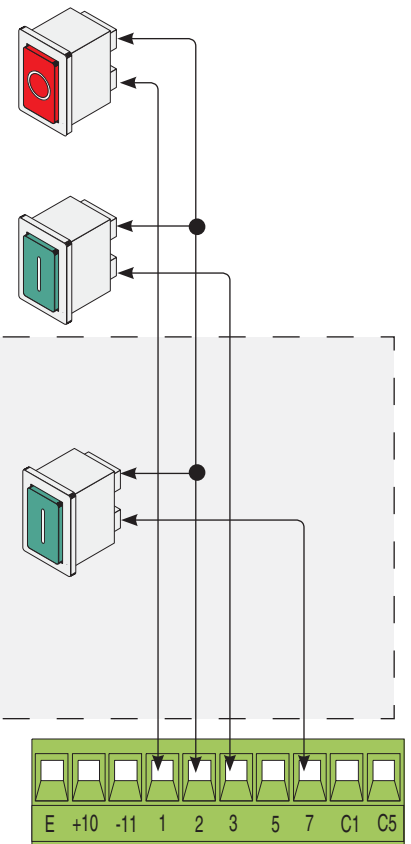
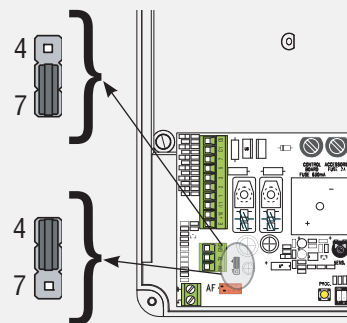
Кнопка "Стоп" (**НЗ контакт**). Исключает возможность автоматического закрывания. Чтобы стрела возобновила движение, необходимо нажать на соответствующую кнопку кодонaborной клавиатуры или брелока-передатчика.

Если функция не используется, установите dip-переключатель 9 в положение ON.

Кнопка открывания (**НР контакт**)

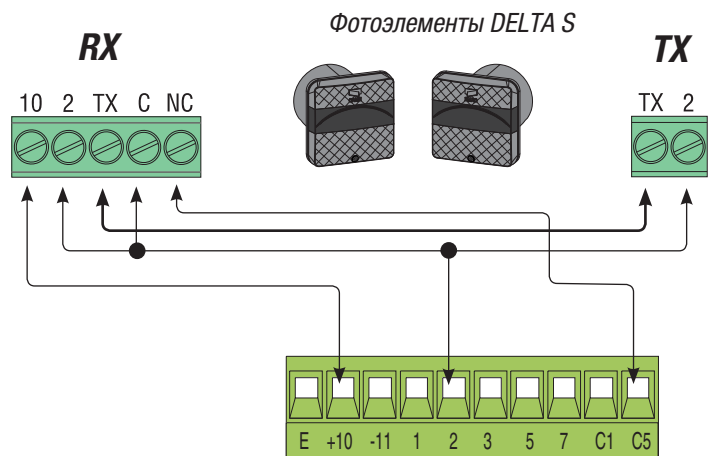
Кнопка для команд открывания и закрывания шлагбаума (**НР контакт**). Стрела поднимается или меняет направление движения в зависимости от заданного положения dip-переключателя 2. Проверьте, чтобы перемычка (14, стр. 16) располагалась так, как показано на рисунке.

Кнопка для команды закрывания (**НР контакт**). Эта установка носит обязательный характер при включенном режиме "Присутствие оператора". Установите перемычку так, как показано на рисунке.



Контакт (НЗ) режима «Немедленное закрывание»
Автоматическое закрывание стрелы после проезда транспортного средства через зону действия устройств безопасности.

Если функция не используется, установите dip-переключатель 8 в положение ON.

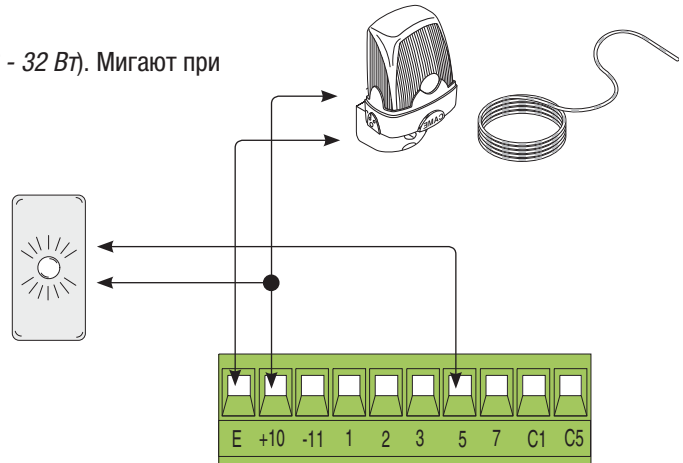


Устройства сигнализации

Сигнальная лампа и дюралайт (Макс. нагрузка контакта: 24 В - 32 Вт). Мигают при открывании и закрывании шлагбаума.

Лампа-индикатор открытого положения шлагбаума (Макс. нагрузка контакта: 24 В, 3 Вт).

- Указывает на то, что шлагбаум открыт.

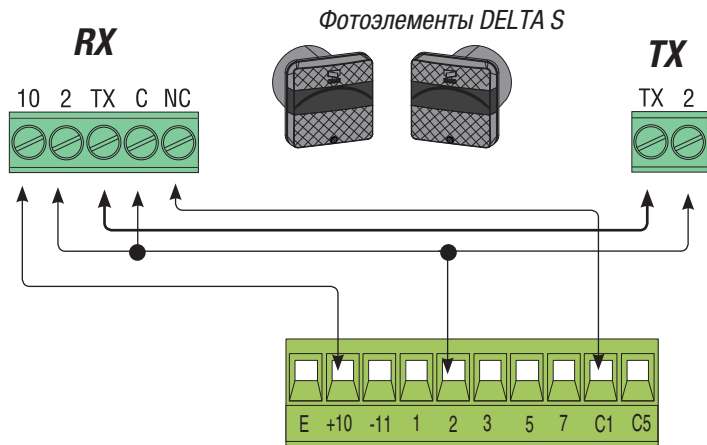


Устройства безопасности

Контакт (НЗ) режима «Повторное открывание в режиме закрывания»

- Вход для устройств безопасности, например, фотоэлементов, соответствующих требованиям стандарта EN 12978. Когда стрела опускается, размыкание контакта приводит к изменению направления ее движения.

Если функция не используется, замкните накоротко контакт 2-C1.

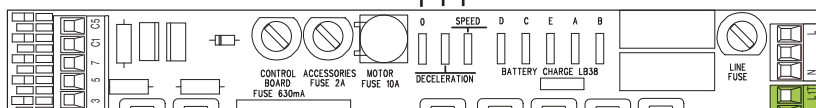
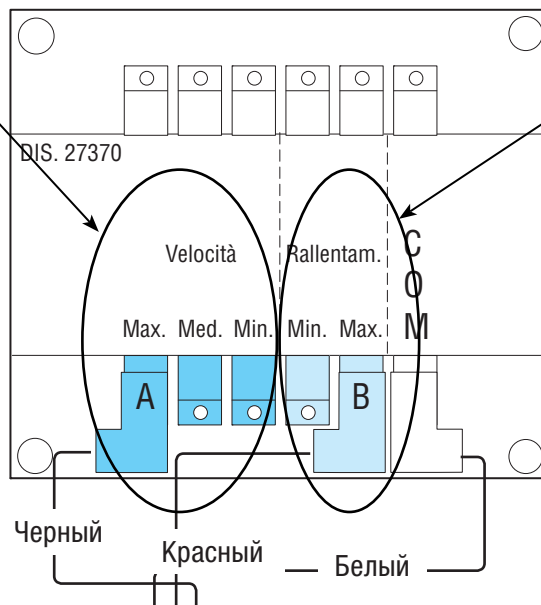


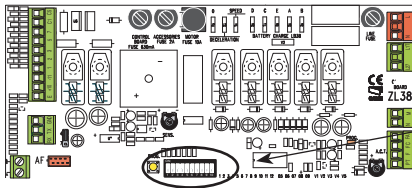
Регулировка скорости движения и замедления

Чтобы отрегулировать скорость открывания и закрывания, переместите фастон трансформатора, обозначенный буквой "А", вверх [Velocità] -> [Min.]/[Med.]/[Max.].

Чтобы отрегулировать замедление, переместите фастон, обозначенный буквой "В", вверх [Rallentam.] -> [Min.]/[Max.].

[Min.] = минимальный
[Med.] = средний
[Max.] = максимальный





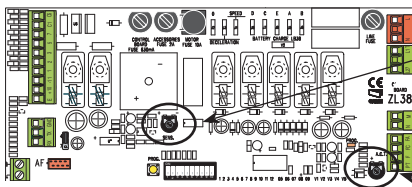
Исходные установки

ON
OFF



- 1 ON - **Автоматическое закрывание.** Таймер автоматического закрывания включается в конце цикла открывания. Предварительно заданное время может быть отрегулировано и зависит от возможного срабатывания устройств безопасности; после полной остановки системы или при отсутствии электроэнергии таймер не включается (1 OFF - отключено).
- 2 OFF - **Открыть-Закреть** с помощью кнопки (2-7) и/или передатчика (необходима радиоприемная плата).
- 2 ON - **Только открыть** с помощью кнопки (2-7) и/или передатчика (необходима радиоприемная плата).
- 3 ON - Контактный выход 24 В (10-Е). Стрела находится в движении и в закрытом положении.
- 3 OFF - Контактный выход 24 В (10-Е). Стрела в движении.
- 4 ON - **Присутствие оператора.** Шлагбаум работает при постоянном нажатии на кнопку: кнопку 2-3 для открывания и кнопку 2-7 для закрывания (установите перемычку 14 так, как показано на рисунке, стр. 16).
- 5 ON - **Предварительное включение сигнальной лампы во время открывания и закрывания шлагбаума.** После команды открыть или закрыть шлагбаум сигнальная лампа и/или дюралайт, подключенная(ые) к [10-Е1], мигает(ют) в течение 5 секунд до начала движения стрелы.
- 6 ON - **Обнаружение препятствий.** При остановленном приводе (шлагбаум закрыт, открыт или остановлен с помощью команды полной остановки) предотвращает движение стрелы, если устройства безопасности (например, фотоэлементы) обнаруживают на ее пути препятствие.
- 7 ON - **Режим "Ведомый".** Должен быть активирован при совместном использовании двух шлагбаумов (см. параграф "Подключение двух шлагбаумов в режиме совместной работы").
- 8 OFF - **Немедленное закрывание.** Автоматическое закрывание шлагбаума после проезда транспортного средства через зону действия устройств безопасности. Подключите устройство безопасности к контактам [2-С5]. Если функция не используется, установите dip-переключатель в положение ON.
- 9 OFF - **Полный стоп.** Остановка системы и исключение автоматического закрывания; чтобы возобновить движение стрелы, нажмите на кнопку устройства управления или передатчика. Подключите кнопку к контактам [1-2]. Если функция не используется, установите dip-переключатель в положение ON.
- 10 ON - **Торможение.** Усиление торможения стрелы в процессе закрывания шлагбаума (10 OFF - отключено).

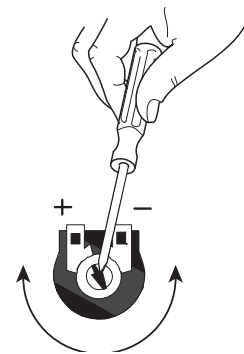
Регулировки



SENS.



A.C.T.



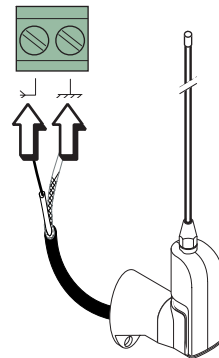
ПЕРЕЧЕНЬ РЕГУЛИРОВОК:

- **A.C.T.** Регулирует время ожидания в открытом положении. По истечении заданного времени шлагбаум закрывается автоматически. Время ожидания может составлять от 1 до 120 секунд.
- **SENS** Регулирует чувствительность токовой системы защиты, управляющей силой тяги привода, во время движения; если фактическое значение показателя превышает заданное, система меняет направление движения.

Активирование радиоуправления

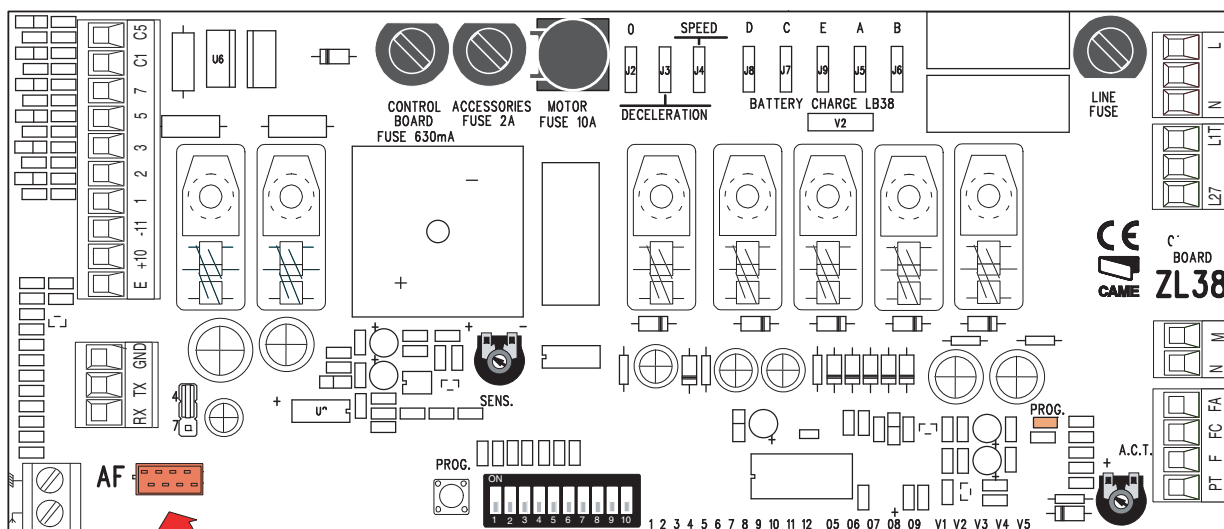
Антенна

Подключите антенный кабель RG58 к соответствующим клеммам.



Плата радиоприемника

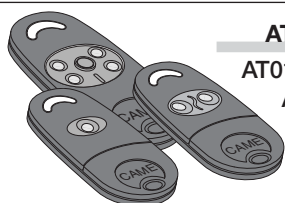
Отключите электропитание и/или отсоедините аккумуляторы аварийного питания и вставьте плату радиоприемника. Важное примечание: электронная плата распознает плату радиоприемника только при подключенном электропитании.



Плата радиоприемника AF

Частота -МГц	Плата радиоприемника	Серия передатчиков
FM 26.995	AF130	TFM
FM 30.900	AF150	TFM
AM 26.995	AF26	TOP
AM 30.900	AF30	TOP
AM 40.685	AF40	TOUCH
AM 433.92	AF43S / AF43SM	TAM / TOP
	AF43SR	ATOMO
	AF43S / AF43TW	TWIN
AM 868.35	AF868	TOP

Передатчики



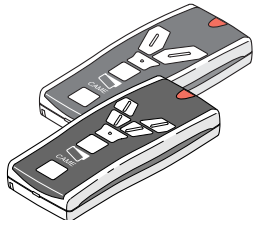
ATOMO
AT01 • AT02
AT04

Прочитайте инструкции, прилагающиеся к упаковке платы радиоприемника AF43SR.

Смотрите инструкции на упаковке.

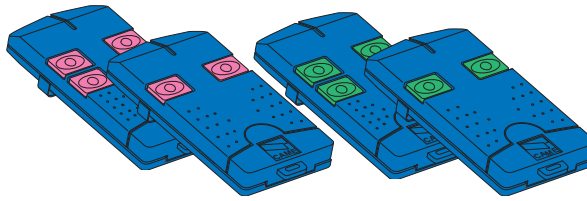
TOUCH

TCH 4024 • TCH 4048



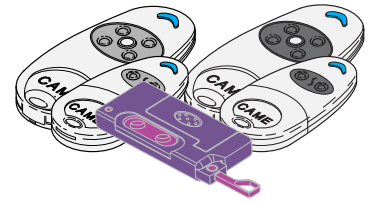
TOP

TOP-432A • TOP-434A
TOP-302A • TOP-304A



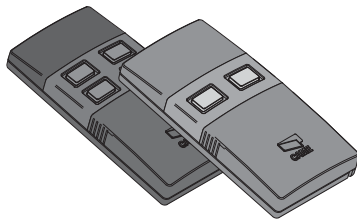
TOP

TOP-432NA • TOP-434NA
TOP-862NA • TOP-864NA
TOP-432S



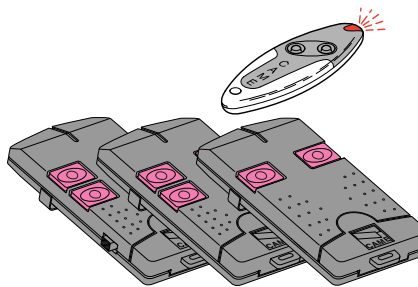
TWIN

TWIN 2 • TWIN 4



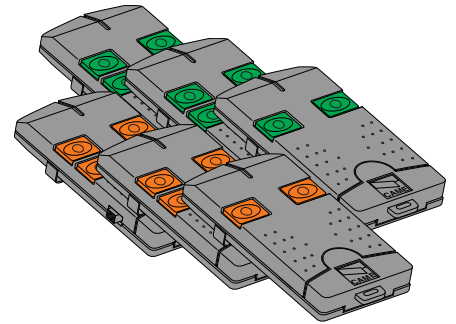
TAM

T432 • T434 • T438
TAM-432SA



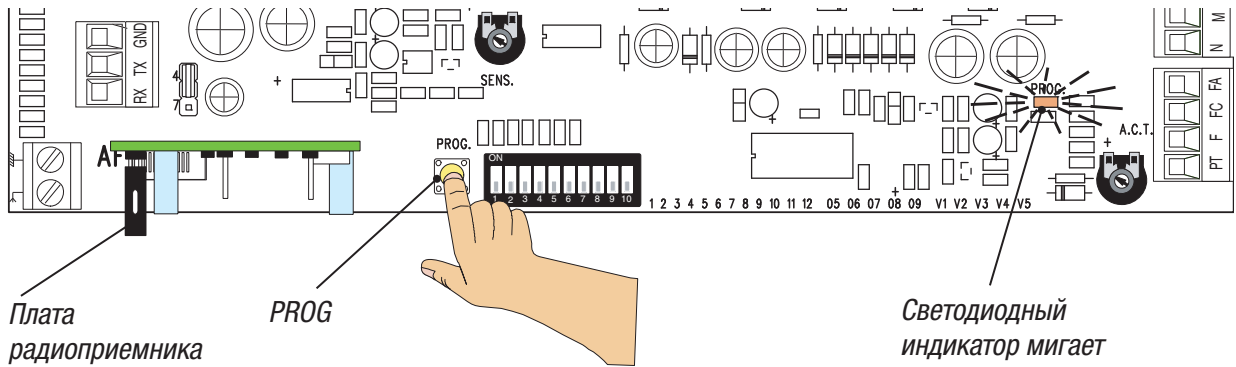
TFM

T132 • T134 • T138
T152 • T154 • T158

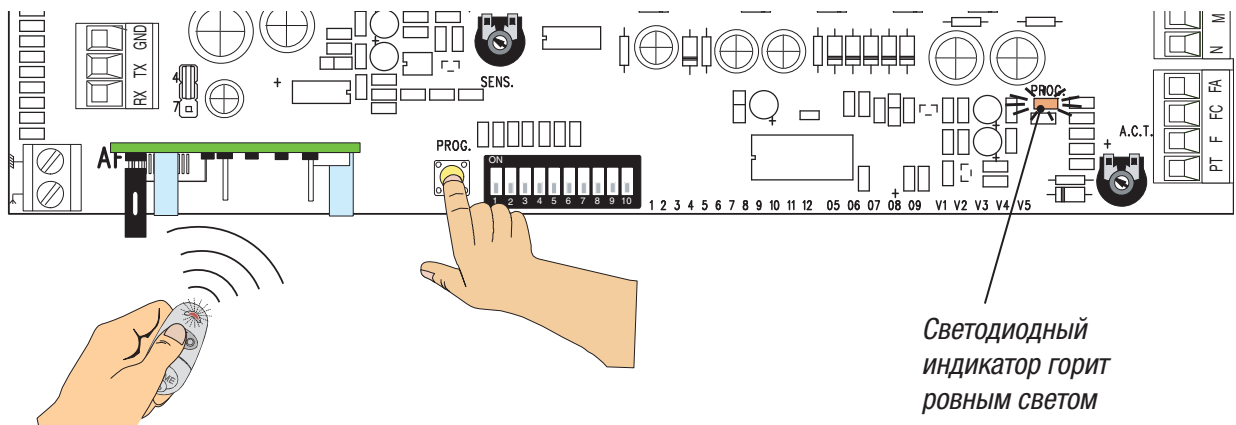


Запоминание

- Нажмите и удерживайте в данном положении кнопку **PROG** на электронной плате. Светодиодный индикатор мигает.

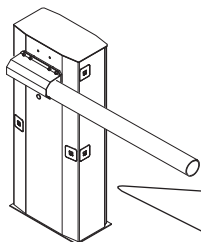
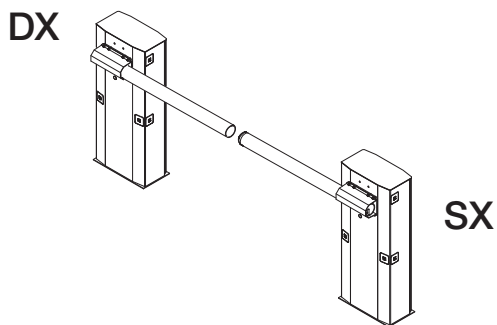


1 Нажмите на кнопку программируемого передатчика. Если индикатор горит ровным светом, программирование прошло успешно.

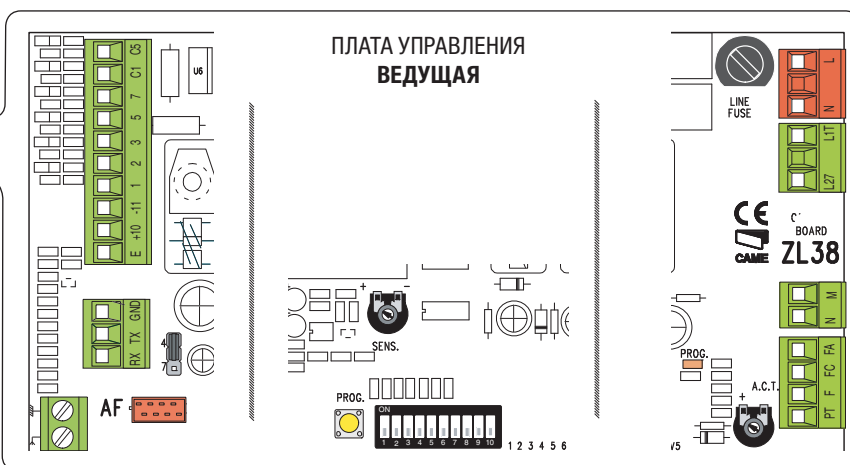


Подключение двух шлагбаумов для совместной работы

Необходимо определить, какой из двух шлагбаумов является **ведущим**, а какой **ведомым**, потому что:



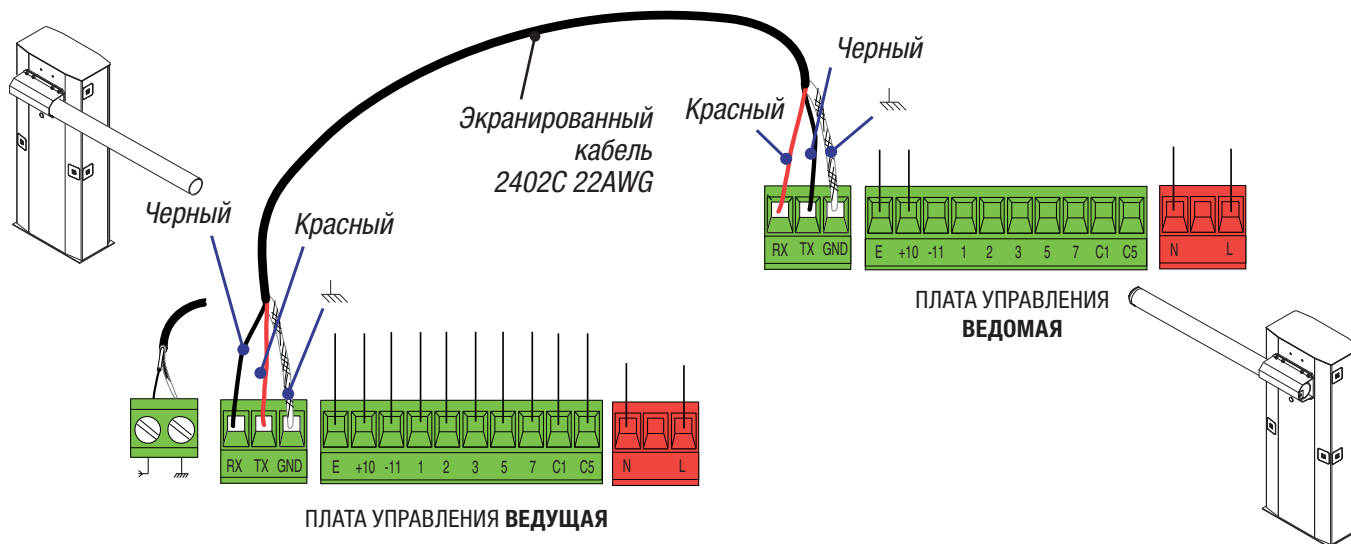
- на **ведомом** шлагбауме необходимо подключить только электропитание (клеммы L-N) и требуемые сигнализационные устройства (клеммы 10-E), установить dip-переключатель 7 в положение ON и отрегулировать на трансформаторе скорость движения и замедления стрелы до уровня ведущего шлагбаума;



- на **ведущем** шлагбауме выполняются все необходимые подключения, настройки и регулировки; на нем же активируется дистанционное управление.



Подключите две платы друг к другу, используя клеммы **RX-TX-GND**.



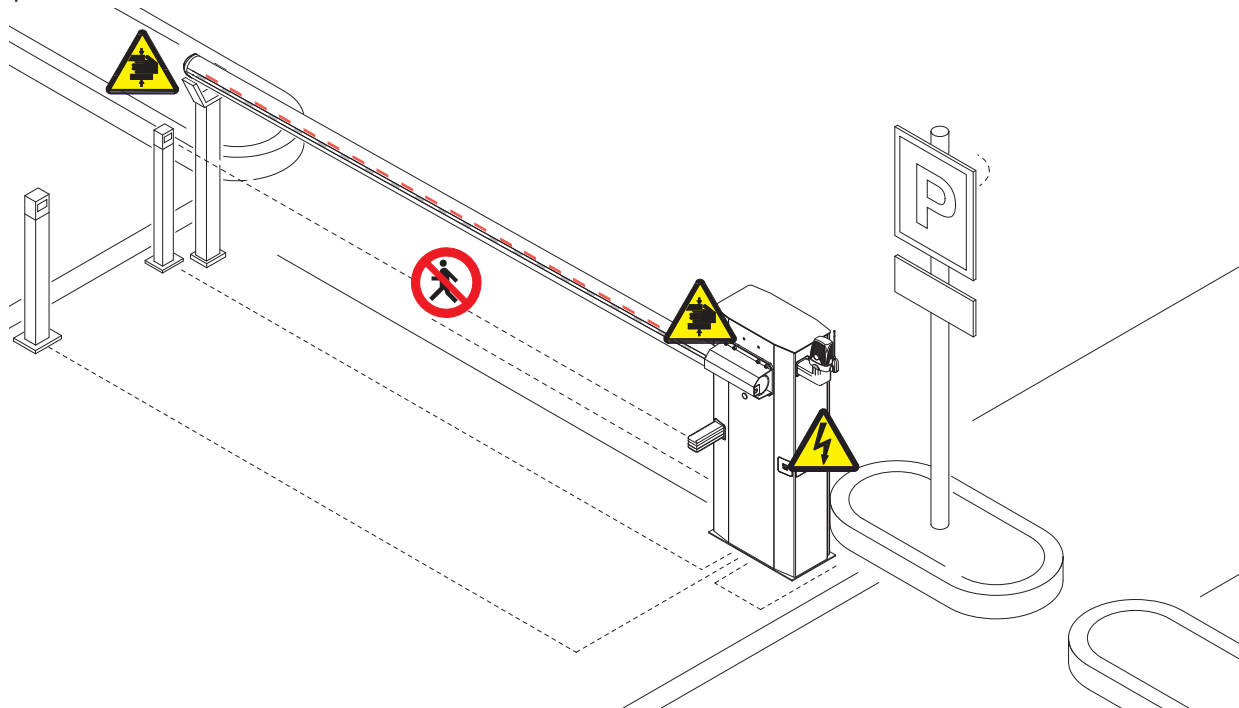
Указания по технике безопасности

Важные инструкции по технике безопасности

Это изделие должно использоваться исключительно по назначению. Любое другое применение, не предусмотренное в данной инструкции, рассматривается как опасное. Фирма-изготовитель не несет никакой ответственности за ущерб, нанесенный неправильным использованием системы.

Запрещается находиться или работать вблизи подвижных механических частей. Запрещается находиться в зоне действия автоматической системы во время ее движения.

Запрещается препятствовать движению автоматической системы, так как это может привести к возникновению опасных ситуаций.



Не разрешайте детям находиться или играть в зоне действия автоматической системы. Держите передатчики и другие командные устройства в недоступном для детей месте во избежание непроизвольного запуска системы. При возникновении малейшей неисправности немедленно прекратите использование оборудования.



Осторожно. Возможно травмирование рук.




Опасность поражения электрическим током.



Запрещен проход во время работы оборудования.

Техническое обслуживание

Периодическое техническое обслуживание

 Пользователем должны периодически выполняться **следующие работы**: чистка фотоэлементов, контроль за правильной работой устройств безопасности и за отсутствием препятствий для работы автоматики.

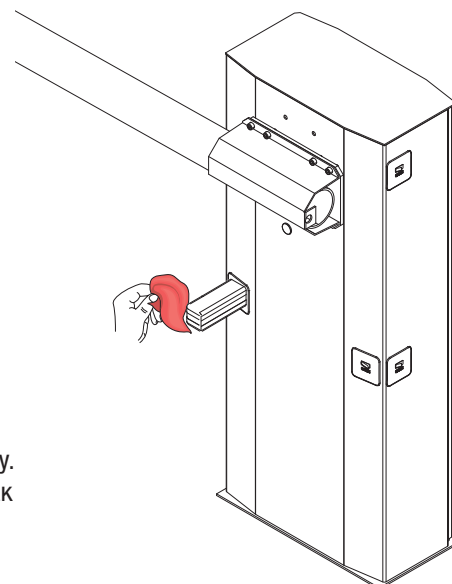
Кроме того, рекомендуется периодически контролировать состояние смазки и проверять оборудование на наличие возможного ослабления креплений.

- Чтобы проверить эффективность работы устройств безопасности, необходимо провести предметом перед фотоэлементами во время закрывания шлагбаума. Если стрела меняет направление движения, то фотоэлементы исправны. Это единственная работа по техническому обслуживанию оборудования, выполняемая при включенном питании шлагбаума.

- Перед выполнением работ по техническому обслуживанию отключите питание во избежание возникновения опасных ситуаций, вызванных непроизвольным движением стрелы.

- Для чистки фотоэлементов используйте слегка увлажненную водой мягкую тряпку. Запрещается использовать растворяющие или другие химические вещества, так как они могут вывести оборудование из строя.

- Проверьте, чтобы в зоне действия фотоэлементов не было растительности и препятствий для движения стрелы.




РУССКИЙ

Журнал периодического технического обслуживания, заполняемый пользователем (каждые 6 месяцев)

Дата	Заметки	Подпись

Внеплановое техническое обслуживание

 Эта таблица необходима для записи внеплановых работ по обслуживанию и ремонту оборудования, выполненных специализированными предприятиями.
Важное примечание: ремонт оборудования должен осуществляться квалифицированными специалистами.

Журнал внепланового технического обслуживания и ремонта

Печать монтажника	ФИО оператора
	Дата проведения работ
	Подпись техника
	Подпись заказчика
Выполненные работы _____ _____ _____	


Печать монтажника	ФИО оператора
	Дата проведения работ
	Подпись техника
	Подпись заказчика
Выполненные работы _____ _____ _____	

Печать монтажника	ФИО оператора
	Дата проведения работ
	Подпись техника
	Подпись заказчика
Выполненные работы _____ _____ _____	

НЕИСПРАВНОСТЬ	Ссылка Проверки
Автоматика не открывается и не закрывается.	1-2-3-4-6-8-18
Автоматика только открывается.	4-7-10
Автоматика только закрывается.	4-7-9
Автоматика не работает в режиме автоматического закрывания.	11-12-13
Не работает передатчик.	2-14-16
Автоматика меняет направление движения.	7-18
Работает только один передатчик.	22
Фотоэлемент не работает.	12-23-24
Светодиодный индикатор быстро мигает.	4
Светодиодный индикатор продолжает гореть ровным светом.	13
Автоматика не завершает цикл работы.	7
Не удается сбалансировать стрелу.	7-15
Автоматика не замедляет движения.	7-15
Автоматика не работает от аккумуляторов аварийного питания.	8-25-26
Автоматика начинает движение слишком медленно.	7

ПРОВЕРКИ

- 1 - Закройте смотровую дверцу с помощью ключа и проверьте замок разблокировочного механизма.
- 2 - Отключите режим "Присутствие оператора" с помощью dip-переключателя.
- 3 - Проверьте электропитание и предохранители.
- 4 - Нормально-замкнутые контакты безопасности разомкнуты.
- 6 - Отключите режим ведущий-ведомый.
- 7 - Проверьте балансировку и натяжение пружин.
- 8 - Отключите режим "Обнаружение препятствий" с помощью dip-переключателя.
- 9 - Проверьте концевой выключатель открывания.
- 10 - Проверьте концевой выключатель закрывания.
- 11 - Отключите режим "Автоматическое закрывание" с помощью dip-переключателя.
- 12 - Проверьте правильность направления движения.
- 13 - Проверьте устройства управления.
- 14 - Отключите и снова включите электропитание платы или удостоверьтесь в наличии перемычки TOP/TAM на плате AF43S.
- 15 - Проверьте соотношение длины стрелы и применяемых аксессуаров.
- 16 - Повторно сохраните в памяти новый радиокод.
- 18 - Отрегулируйте чувствительность.
- 22 - Введите или скопируйте тот же код на другие передатчики.
- 23 - Включите фотоэлемент с помощью dip-переключателя.
- 24 - Подключите фотоэлементы не параллельно, а последовательно.
- 25 - Проверьте батарейки.
- 26 - Соблюдайте полярность электропитания фотоэлементов.

 В качестве гарантии защиты и охраны окружающей среды компания SAME CANCELLI AUTOMATICI S.p.A внедряет на территории своих учреждений систему управления окружающей средой, сертифицированную и полностью соответствующую международному стандарту UNI EN ISO 14001.

Мы убедительно просим вас продолжить начатую работу по защите окружающей среды, лежащую в основе оперативных и рыночных стратегий компании, следуя этим простым инструкциям по утилизации использованных материалов.

УТИЛИЗАЦИЯ УПАКОВКИ

Элементы упаковки (картон, пластмасса и т.д.) ассимилируются как твердые отходы и могут быть утилизированы без каких-либо проблем посредством дифференцированного сбора и последующей переработки.

Прежде чем приступить к работе, всегда целесообразно проверить особые нормативы, действующие на территории установки изделия.

НЕ ЗАГРЯЗНЯЙТЕ ОКРУЖАЮЩУЮ СРЕДУ!

УТИЛИЗАЦИЯ ИЗДЕЛИЯ

Наши изделия изготовлены из разных материалов. Большая их часть (алюминий, пластмасса, сталь, электрические кабели) ассимилируется как городские твердые отходы. Они могут быть переработаны в авторизованных центрах после сбора и дифференцированной утилизации.

Другие компоненты (электронные платы, элементы питания и т.д.), напротив, могут содержать загрязняющие вещества.

Поэтому их необходимо извлечь и передать авторизованным фирмам, специализирующимся на их утилизации.

Прежде чем приступить к работе, всегда целесообразно проверить особые нормативы, действующие на территории утилизации изделия.

НЕ ЗАГРЯЗНЯЙТЕ ОКРУЖАЮЩУЮ СРЕДУ!



Came Cancelli Automatici s.p.a.

address Via Martiri della Libertà Street n. 15 postal code 31030
 location Dosson di Casier province Treviso state Italia

**DECLARES THAT THE PARTLY COMPLETED MACHINERY
 AUTOMATIC ROAD BARRIERS**

G2080Z; G2080IZ; G2081Z;
 G4040Z; G4040IZ; G4041Z;
 G2500; G2500N; G2510;
 G3250; G3750; G3751;
 G4000C; G4000D; G4000E; G4000N; G4001; G4001E; G4010; G4011;
 G6000; G6000B; G6000E; G6001; G6001E; G6010; G6011;
 G6500; G6501;
 G12000; G12000A; G12000S

 G02040; G04060; G06080
 G02801; G02803;
 G03755DX; G03755SX

MEET THE APPLICABLE ESSENTIAL REQUIREMENTS

1.1.3 - 1.1.5 - 1.2.1 - 1.2.2 - 1.3.2 - 1.3.7 - 1.3.8.1 - 1.4.1 - 1.4.2 - 1.4.2.1 - 1.5.1 - 1.5.6 - 1.5.8 - 1.5.9 - 1.5.13 - 1.6.1 - 1.6.3 - 1.6.4 - 1.7.1 - 1.7.2 - 1.7.4

COMPLIES WITH THE PROVISIONS OF THE FOLLOWING DIRECTIVES

DIRECTIVE 2006/42/EC OF THE EUROPEAN PARLIAMENT AND OF THE COUNCIL
 of 17 May 2006 on machinery, and amending Directive 95/16/EC.

DIRECTIVE 2004/108/EC OF THE EUROPEAN PARLIAMENT AND OF THE COUNCIL
 of 15 December 2004 on the approximation of the laws of the Member States relating to electromagnetic compatibility.

PERSON AUTHORISED TO COMPILE THE RELEVANT TECHNICAL DOCUMENTATION

Came Cancelli Automatici s.p.a.

address Via Martiri della Libertà Street n. 15 postal code 31030
 location Dosson di Casier province Treviso state Italia

The pertinent technical documentation has been drawn up in compliance with attached document IIB
 Came Cancelli Automatici S.p.A., following a duly motivated request from the national authorities, undertakes to provide
 information related to the quasi machines,

and FORBIDS

commissioning of the above mentioned until such moment when the final machine into which they must be incorporated, has
 been declared compliant, if pertinent, to 2006/42/CE.

Dosson di Casier (TV)
 13 July 2010

Gianni Michielan
 Managing Director

DDI B EN G001d ver. 4.1 21 April 2010
 Translation of the Declaration in the original language

Came Cancelli Automatici s.p.a.
 Via Martiri della Libertà, 15 - 31030 Dosson di Casier - Treviso - Italy - Tel. (+39) 0422 4940 - Fax (+39) 0422 4941
 info@came.it - www.came.com
 Cap. Soc. 1.610.000,00 € - C.F. e P.I. 03481280265 - VAT IT 03481280265 - REA TV 275359 - Reg Imp. TV 03481280265





Русский - Код руководства: 1196V22 версия 2.1 12/2011 © CAME cancelli automatici s.p.a. - Компания CAME cancelli automatici s.p.a. сохраняет за собой право на изменение содержащейся в этой инструкции информации в любое время и без предварительного уведомления.

<p>CAME France S.a. 7, Rue Des Haras Z.I. Des Hautes Patures 92737 Nanterre Cedex ☎ (+33) 0 825 825 874 ☎ (+33) 1 46 13 05 00</p>	FRANCE	GERMANY	<p>CAME Gmbh Seefeld Akazienstrasse, 9 16356 Seefeld Bei Berlin ☎ (+49) 33 3988390 ☎ (+49) 33 39883985</p>
<p>CAME Automatismes S.a. 3, Rue Odette Jasse 13015 Marseille ☎ (+33) 0 825 825 874 ☎ (+33) 4 91 60 69 05</p>	FRANCE	U.A.E.	<p>CAME Gulf Fze Office No: S10122a2o210 P.O. Box 262853 Jebel Ali Free Zone - Dubai ☎ (+971) 4 8860046 ☎ (+971) 4 8860048</p>
<p>CAME Automatismos S.a. C/Juan De Mariana, N. 17-local 28045 Madrid ☎ (+34) 91 52 85 009 ☎ (+34) 91 46 85 442</p>	SPAIN	RUSSIA	<p>CAME Rus Umc Rus Lic Ul. Otradnaya D. 2b, Str. 2, office 219 127273, Moscow ☎ (+7) 495 739 00 69 ☎ (+7) 495 739 00 69 (ext. 226)</p>
<p>CAME United Kingdom Ltd. Unit 3 Orchard Business Park Town Street, Sandiacre Nottingham - Ng10 5bp ☎ (+44) 115 9210430 ☎ (+44) 115 9210431</p>	GREAT BRITAIN	PORTUGAL	<p>CAME Portugal Ucj Portugal Unipessoal Lda Rua Liebig, nº 23 2830-141 Barreiro ☎ (+351) 21 207 39 67 ☎ (+351) 21 207 39 65</p>
<p>CAME Group Benelux S.a. Zoning Ouest 7 7860 Lessines ☎ (+32) 68 333014 ☎ (+32) 68 338019</p>	BELGIUM	INDIA	<p>CAME India Automation Solutions Pvt. Ltd A - 10, Green Park 110016 - New Delhi ☎ (+91) 11 64640255/256 ☎ (+91) 2678 3510</p>
<p>CAME Americas Automation Llc 11345 NW 122nd St. Medley, FL 33178 ☎ (+1) 305 433 3307 ☎ (+1) 305 396 3331</p>	U.S.A	ASIA	<p>CAME Asia Pacific 60 Alexandra Terrace #09-09 Block C, The ComTech 118 502 Singapore ☎ (+65) 6275 0249 ☎ (+65) 6274 8426</p>
<p>CAME Gmbh Kornwestheimer Str. 37 70825 Korntal Munchingen Bei Stuttgart ☎ (+49) 71 5037830 ☎ (+49) 71 50378383</p>	GERMANY		

<p>CAME Cancelli Automatici S.p.a. Via Martiri Della Libertà, 15 31030 Dosson Di Casier (Tv) ☎ (+39) 0422 4940 ☎ (+39) 0422 4941 Informazioni Commerciali 800 848095</p>	ITALY	ITALY	<p>CAME Sud s.r.l. Via F. Imparato, 198 Centro Mercato 2, Lotto A/7 80146 Napoli ☎ (+39) 081 7524455 ☎ (+39) 081 7529190</p>
<p>CAME Service Italia S.r.l. Via Della Pace, 28 31030 Dosson Di Casier (Tv) ☎ (+39) 0422 383532 ☎ (+39) 0422 490044 Assistenza Tecnica 800 295830</p>	ITALY	ITALY	<p>CAME Global Utilities s.r.l. Via E. Fermi, 31 20060 Gessate (Mi) ☎ (+39) 02 95380366 ☎ (+39) 02 95380224</p>

