

АВТОМАТИКА
ДЛЯ ДОРОЖНЫХ ШЛАГБАУМОВ

СЕРИЯ **GARD 4**



ИНСТРУКЦИЯ ПО УСТАНОВКЕ

G4040Z - G4040IZ

Оглавление

Условные обозначения	Стр. 4
Назначение и ограничения по применению	Стр. 4
Назначение	Стр. 4
Ограничения по применению	Стр. 4
Нормы и стандарты	Стр. 4
Описание	Стр. 4
Технические характеристики	Стр. 5
Перечень компонентов	Стр. 5
Монтаж	Стр. 6
Габаритные размеры	Стр. 6
Предварительные проверки	Стр. 6
Инструменты и материалы	Стр. 6
Тип и минимальное сечение кабелей	Стр. 7
Пример типовой установки	Стр. 7
Подготовка монтажного основания	Стр. 8
Установка привода	Стр. 9
Балансировка стрелы шлагбаума	Стр. 11
Регулировка концевых выключателей	Стр. 14
Описание блока управления	Стр. 16
Ручная разблокировка шлагбаума	Стр. 16
Основные компоненты	Стр. 17
Электрические подключения	Стр. 17
Регулировка скорости движения и замедления	Стр. 19
Выбор режимов работы	Стр. 20
Регулировки	Стр. 20
Активация радиоуправления	Стр. 21
Подключение двух приводов для совместной работы с единым управлением	Стр. 23
Инструкции по безопасности	Стр. 24
Техническое обслуживание	Стр. 24
Периодическое техническое обслуживание	Стр. 24
Внеплановое техническое обслуживание	Стр. 26
Утилизация	Стр. 27
Устранение неисправностей	Стр. 27
Декларация о соответствии	Стр. 28



ВНИМАНИЕ!

Важные правила техники безопасности: ПРОЧИТАЙТЕ ВНИМАТЕЛЬНО!



Предисловие

• Это изделие должно использоваться исключительно по назначению. Любое другое применение, не предусмотренное в данной инструкции, рассматривается как опасное. SAME cancelli automatici S.p.A. снимает с себя всякую ответственность за возможный ущерб, нанесенный в результате неправильного использования оборудования

• Следует хранить эти предупреждения вместе с инструкциями по установке и эксплуатации компонентов автоматической системы.

Перед установкой

(проверка существующих условий: если проверка дала отрицательные результаты, необходимо повременить с началом монтажных работ до тех пор, пока условия работы не будут полностью соответствовать требованиям безопасности).

• Проверьте, чтобы подвижная часть системы была в исправном состоянии, чтобы стрела была отрегулирована и сбалансирована, исправно открывалась и закрывалась. Проверьте наличие соответствующих механических упоров

• Если автоматическая система должна быть установлена на высоте ниже 2,5 м над полом или другим покрытием, следует проверить необходимость в установке дополнительных защитных приспособлений и/или предупреждающих знаков

• Если в створках ворот предусмотрены проходы для пешеходов, необходимо установить блокировочный механизм, предотвращающий их открывание во время движения ограждения

• Убедитесь в том, что открывание автоматизированной створки не приведет к возникновению опасных ситуаций, вызванных зажимом между подвижными компонентами системы и окружающими неподвижными объектами

• Запрещается устанавливать автоматику в перевернутом положении или на элементы, склонные к прогибанию. При необходимости используйте усилительные детали в местах крепления

• Не устанавливайте створки в местах, где дорога идет под уклоном (на наклонной поверхности)

• Проверьте, чтобы вблизи не было ирригационных устройств, которые могут намочить привод сверху вниз.

Монтаж

• Разметьте и оградите участок проведения монтажных работ с целью предотвращения доступа к нему посторонних, особенно детей

• Будьте особенно осторожны при обращении с автоматикой, масса которой превышает 20 кг (см. инструкцию по монтажу). В этом случае подготовьте инструменты для безопасного передвижения тяжелых грузов

• Все устройства управления (кнопки, ключи-выключатели, считыватели магнитных карт и т.д.) должны быть установлены, по крайней мере, на расстоянии 1,85 м от периметра зоны движения ворот или там, где до них нельзя дотянуться через ворота. Кроме того, устройства прямого управления (кнопки, считыватели карт и т.д.) должны быть установлены вне досягаемости для посторонних, на высоте не менее 1,5 м

• Все устройства управления в режиме «Присутствие оператора» должны находиться в местах, откуда полностью видны створки ворот во время их движения, а также прилегающий к ним рабочий участок

• Прикрепите постоянную табличку,

указывающую на расположение устройства разблокировки, если таковая отсутствует

• Перед тем как сдать систему конечному пользователю, проверьте соответствие показателей системы требованиям норматива EN 12453 (толкающее усилие створки), убедитесь в правильной настройке автоматики, исправной работе устройств безопасности и разблокировки привода

• Прикрепите на видном месте, где это необходимо, предупреждающие знаки (например, табличку ворот).

Специальные инструкции и рекомендации для пользователей

• Оставляйте свободным и чистым участок движения ворот. Следите за тем, чтобы в радиусе действия фотоэлементов не было растительности

• Не позволяйте детям играть с переносными или фиксированными командными устройствами. Держите вне досягаемости детей устройства дистанционного управления системой (брелоки-передатчики)

• Часто проверяйте систему на наличие возможных неполадок в работе или других следов износа или повреждений на подвижных конструкциях, компонентах автоматической системы, местах крепления, проводке и доступных подключениях. Следите за чистотой и смазкой механизмов движения (петлей) и скольжения (направляющих)

• Выполняйте функциональную проверку работы фотоэлементов и чувствительных профилей каждые шесть месяцев. Следите за тем, чтобы стекла фотоэлементов были всегда чистыми (используйте слегка увлажненную водой мягкую тряпку; категорически запрещается использовать растворители или другие продукты бытовой химии)

• В том случае, если необходимо произвести ремонт или регулировку автоматической системы, разблокируйте привод и не используйте его до тех пор, пока не будет обеспечены безопасные условия работы системы

• Отключите электропитание перед тем, как разблокировать привод вручную. Ознакомьтесь с инструкциями

• Пользователю КАТЕГОРИЧЕСКИ ЗАПРЕЩАЕТСЯ выполнять ДЕЙСТВИЯ, НЕ УКАЗАННЫЕ И НЕ ПРЕДУСМОТРЕННЫЕ в инструкциях. Для ремонта, внепланового технического обслуживания, регулировки или изменения автоматической системы следует ОБРАЩАТЬСЯ В СЛУЖБУ ТЕХНИЧЕСКОЙ ПОДДЕРЖКИ

• Отмечайте выполнение проверочных работ в журнале периодического технического обслуживания.

Особые инструкции и рекомендации для установщиков и пользователей

• Избегайте контакта с петлями или другими подвижными механизмами системы во избежание травм

• Запрещается находиться в зоне действия автоматической системы во время ее движения

• Запрещается препятствовать движению автоматической системы, так как это может привести к возникновению опасных ситуаций

• Всегда уделяйте особое внимание опасным местам, которые должны быть обозначены специальными символами и/или черно-желтыми полосами

• Во время использования селектора или устройства управления в режиме «Присутствие оператора» необходимо постоянно следить за тем, чтобы в радиусе действия подвижных механизмов системы не было людей

• Ворота могут начать движение в любой момент, без предварительного сигнала

• Всегда отключайте электропитание перед выполнением работ по чистке или техническому обслуживанию системы.

Условные обозначения



Этот символ обозначает раздел, требующий особого внимания.



Этот символ обозначает раздел, связанный с вопросами безопасности.




Этот символ обозначает раздел, предназначенный для ознакомления конечного пользователя.

Назначение и ограничения по применению

Назначение

Автоматический шлагбаум GARD 4 был разработан и изготовлен компанией CAME Cancelli Automatici S.p.A. для использования на частных и общественных парковках, в жилом секторе и местах с интенсивным транспортным движением.

 Запрещается использовать устройство не по назначению и устанавливать его методами, отличными от описанных в настоящей инструкции.

Ограничения по применению

Ширина проезда — до 3,75 метра, время открывания — 2÷6 секунд.

Нормы и стандарты

Came Cancelli Automatici имеет сертификат управления качеством ISO 9001:2000 и сертификат охраны окружающей среды ISO 14001. Все производственные подразделения Came расположены на территории Италии.

Изделие соответствует требованиям следующих стандартов: *смотрите декларацию о соответствии*.

Описание

Шлагбаум GARD 4 разработан и произведен компанией CAME CANCELLI AUTOMATICI S.p.A в полном соответствии с действующими нормами безопасности.

Тумба из оцинкованной, окрашенной эпоксидной порошковой краской листовой стали толщиной 2,5 мм или из шлифованной нержавеющей листовой стали AISI 304 толщиной 2 мм. Внутри тумбы располагаются привод и все подвижные механические части. Блок управления размещен в верхней части тумбы.

В целях защиты от постороннего вмешательства замок устройства аварийной разблокировки и дверца тумбы оснащены специальными контактами безопасности.

Шлагбаум представлен в двух версиях:

001G4040Z - Тумба автоматического шлагбаума из стали, оцинкованной и окрашенной эпоксидной порошковой краской, с приводом =24 В и блоком управления

001G4040IZ - Тумба автоматического шлагбаума из шлифованной нержавеющей стали AISI 304 с приводом =24 В и блоком управления

Принадлежности для шлагбаума GARD 4:

001G03750 - Стрела трубчатая полуовального сечения из окрашенного в белый цвет алюминия, L = 4 м, укомплектованная прозрачным профилем для паза и противоударным резиновым профилем

001G03752 - Стрела трубчатая овального сечения из окрашенного в белый цвет алюминия, L = 4 м, укомплектованная прозрачным профилем для паза

001G03753 - Кронштейн крепления стрелы овального сечения

001G02040 - Пружина балансирующая Ø 40 (желтая)

001G04060 - Пружина балансирующая Ø50 (зеленая)

001G06080 - Пружина балансирующая Ø55 (красная)

001G03756 - Вставка внутренняя дополнительная для стрелы полуовального сечения G03750

001G03755DX - Шарнир для стрелы полуовального сечения правостороннего шлагбаума

001G03755SX - Шарнир для стрелы полуовального сечения левостороннего шлагбаума

002LB38 - Плата аварийного питания для подключения 3 аккумуляторов, 12 В - 6 Ач

Дополнительные аксессуары для шлагбаума GARD 4:

001G02801 - Сигнальная лампа

001G02802 - Кронштейн крепления фотоэлемента (DIR) на тумбе (не может использоваться на шлагбаумах, оснащенных стрелой со шторкой и/или подвижной опорой)

001G03751 - Суппорт для размещения аккумуляторов

001G028401 - Дюралайт для стрелы шлагбаума

001G028402 - Кабель подключения дюралайта

001G02807 - Фиксированная опора

001G02808 - Подвижная опора

001G02809 - Набор красных светоотражающих наклеек, 20 штук

001G0465 - Шторка алюминиевая под стрелу, длина модуля — 2 м

МЕРЫ ПРЕДОСТОРОЖНОСТИ!

001G02802 Изделие не может быть установлено на шлагбаумах со стрелой, оснащенной шторкой 001G0465 и/или подвижной опорой 001G02808

001G02808 Для проезда шириной до 3 м.

001G03756 Подлежит **ОБЯЗАТЕЛЬНОМУ** использованию на стрелах, установленных в проездах шириной более 3 метров или оснащенных дюралайтом 001G028401

Подлежит **ОБЯЗАТЕЛЬНОМУ** использованию на стрелах, установленных

в проездах шириной более 2,5 метров и оснащенных подвижной опорой 001G02808 или шторкой под стрелу 001G0465.

001G02807 Если ширина проезда превышает 3,5 м, использование фиксированной опоры является обязательным.

001G0465 - 001G02808 Не могут использоваться вместе.

Важно! Проверьте, чтобы все аксессуары, а также устройства управления и безопасности были производства компании CAME; оригинальные компоненты гарантируют исправность работы системы, упрощают ее эксплуатацию и техническое обслуживание.

Технические характеристики

ПРИВОД

Электропитание: ~230 В, 50/60 Гц
 Электропитание мотора: =24 В, 50/60 Гц
 Макс. потребляемый ток: 1,3 А (230 В) / 15 А (24 В)
 Мощность: 300 Вт
 Макс. крутящий момент: 600 Нм
 Передаточное отношение: 1/202

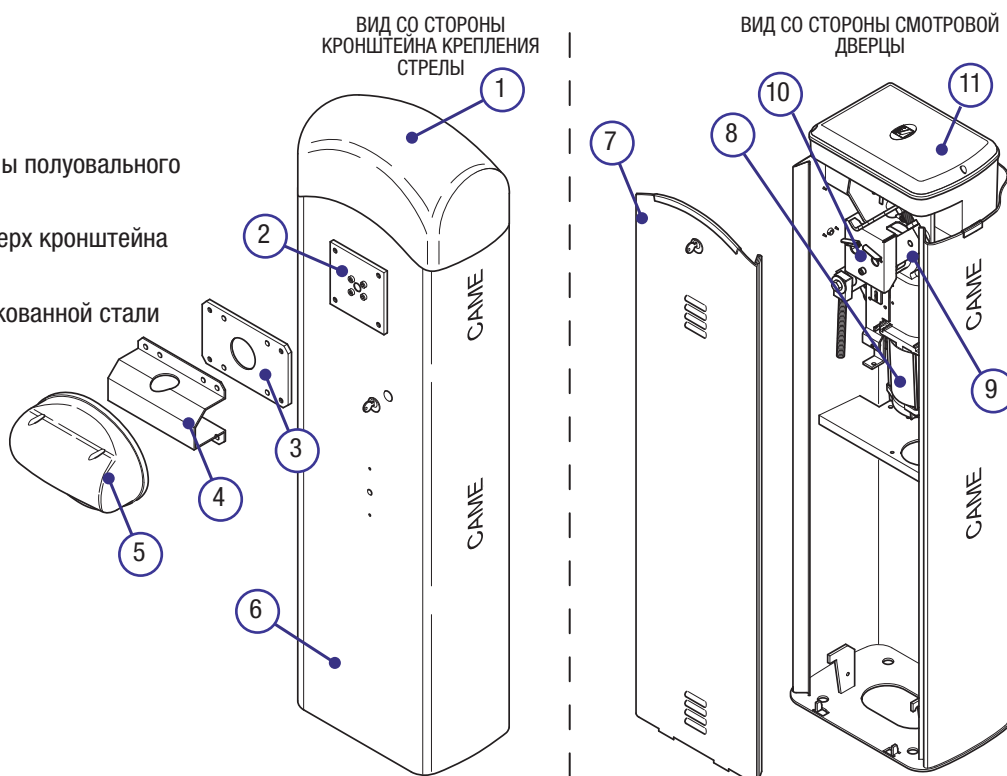
Время открывания: 2-6 с
 Интенсивность работы: интенсивного использования
 Класс защиты: IP54
 Масса 55 кг
 Класс изоляции: I



Перечень компонентов

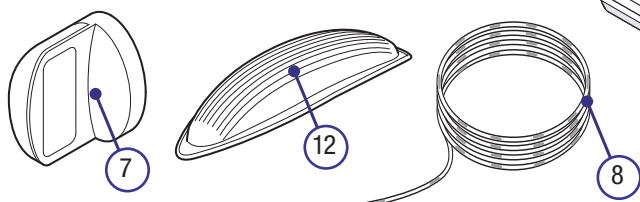
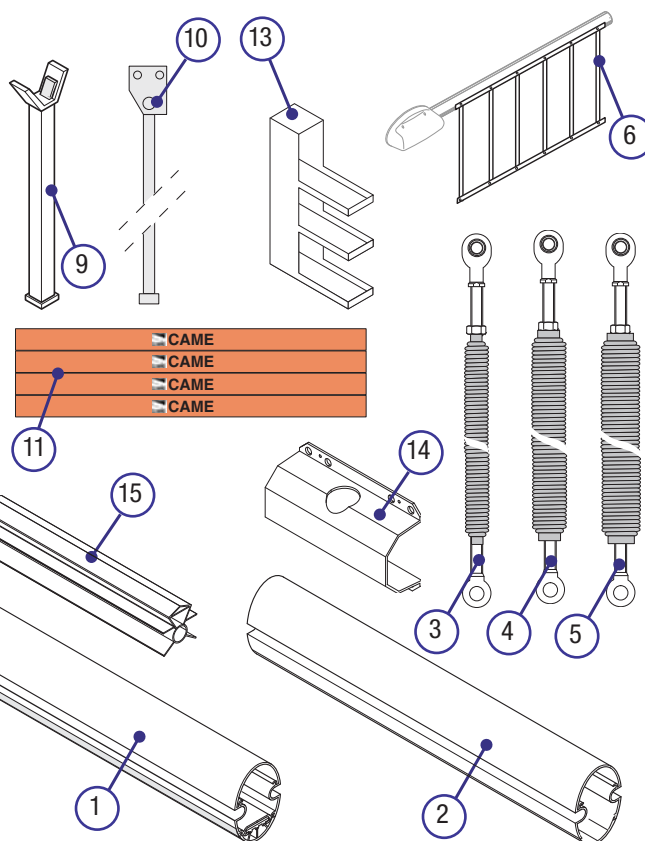
АВТОМАТИКА

- 1) Верхняя крышка
- 2) Крепление выходного вала
- 3) Крепление стрелы
- 4) Кронштейн крепления стрелы полуовального сечения
- 5) Декоративная накладка поверх кронштейна крепления стрелы
- 6) Тумба из окрашенной, оцинкованной стали или из нержавеющей стали
- 7) Дверца
- 8) Привод
- 9) Рычаг
- 10) Концевые выключатели
- 11) Блок управления ZL38

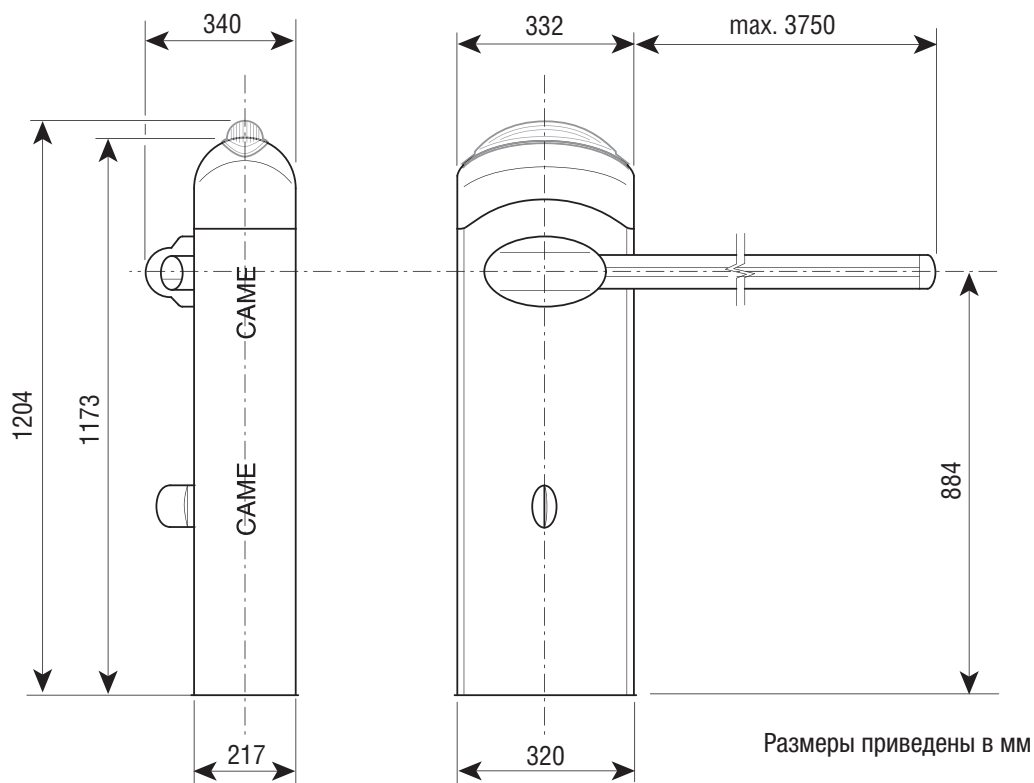


АКСЕССУАРЫ

- 1) G03750 - Стрела полуовального сечения, алюминиевая, окрашенная в белый цвет, L = 4 м.
- 2) G03752 - Стрела овального сечения, алюминиевая, окрашенная в белый цвет, L = 4 м.
- 3) G02040 - Пружина балансирующая Ø 40 (желтая)
- 4) G04060 - Пружина балансирующая Ø 50 (зеленая)
- 5) G06080 - Пружина балансирующая Ø 55 (красная)
- 6) G0465 - Шторка под стрелу
- 7) G02802 - Кронштейн крепления фотоэлементов DIR
- 8) G028401 - Дюралайт
- 9) G02807 - Фиксированная опора
- 10) G02808 - Подвижная опора
- 11) G02809 - Красные светоотражающие наклейки
- 12) G02801 - Сигнальная лампа
- 13) G03751 - Суппорт для размещения аккумуляторов аварийного питания
- 14) G03753 - Кронштейн крепления стрелы овального сечения
- 15) G03756 - Вставка внутренняя дополнительная для стрелы полуовального сечения G03750



Габаритные размеры




Монтаж

! Монтаж должен производиться квалифицированным персоналом в полном соответствии с требованиями действующих норм безопасности.

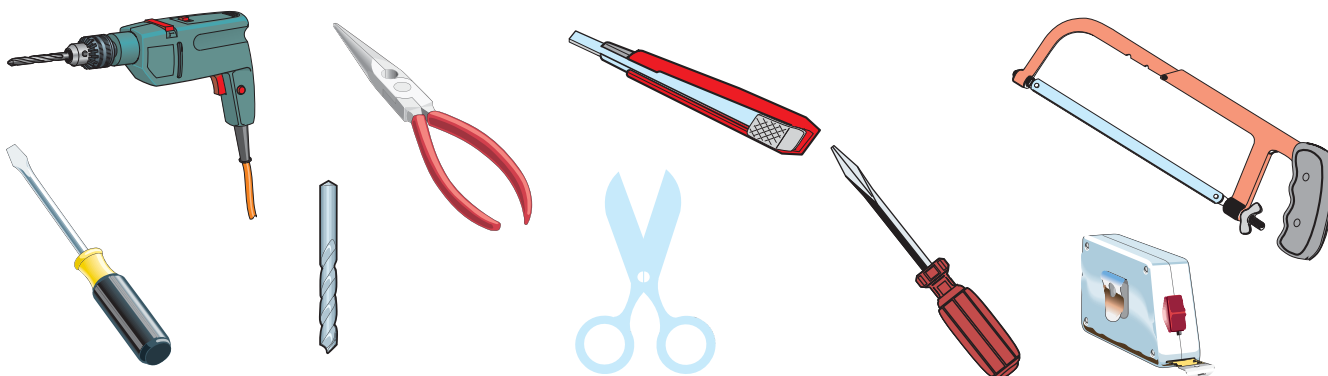
Предварительные проверки

! Перед началом монтажных работ выполните следующее:

- Убедитесь в том, что монтаж автоматики не приведет к возникновению опасных ситуаций.
- Питание блока управления осуществляется от отдельной линии с соответствующим автоматическим выключателем, расстояние между контактами должно быть не менее 3 мм.
-  Убедитесь в том, чтобы между внутренними соединениями кабеля и другими токопроводящими частями была предусмотрена дополнительная изоляция.
- Приготовьте каналы для проводки кабеля, гарантирующие надежную защиту от механических повреждений.

Инструменты и материалы

Перед началом монтажных работ убедитесь в наличии всех необходимых инструментов и материалов, которые позволят произвести установку системы в полном соответствии с действующими нормами безопасности. На рисунке представлен минимальный набор инструментов, необходимых для проведения монтажных работ.



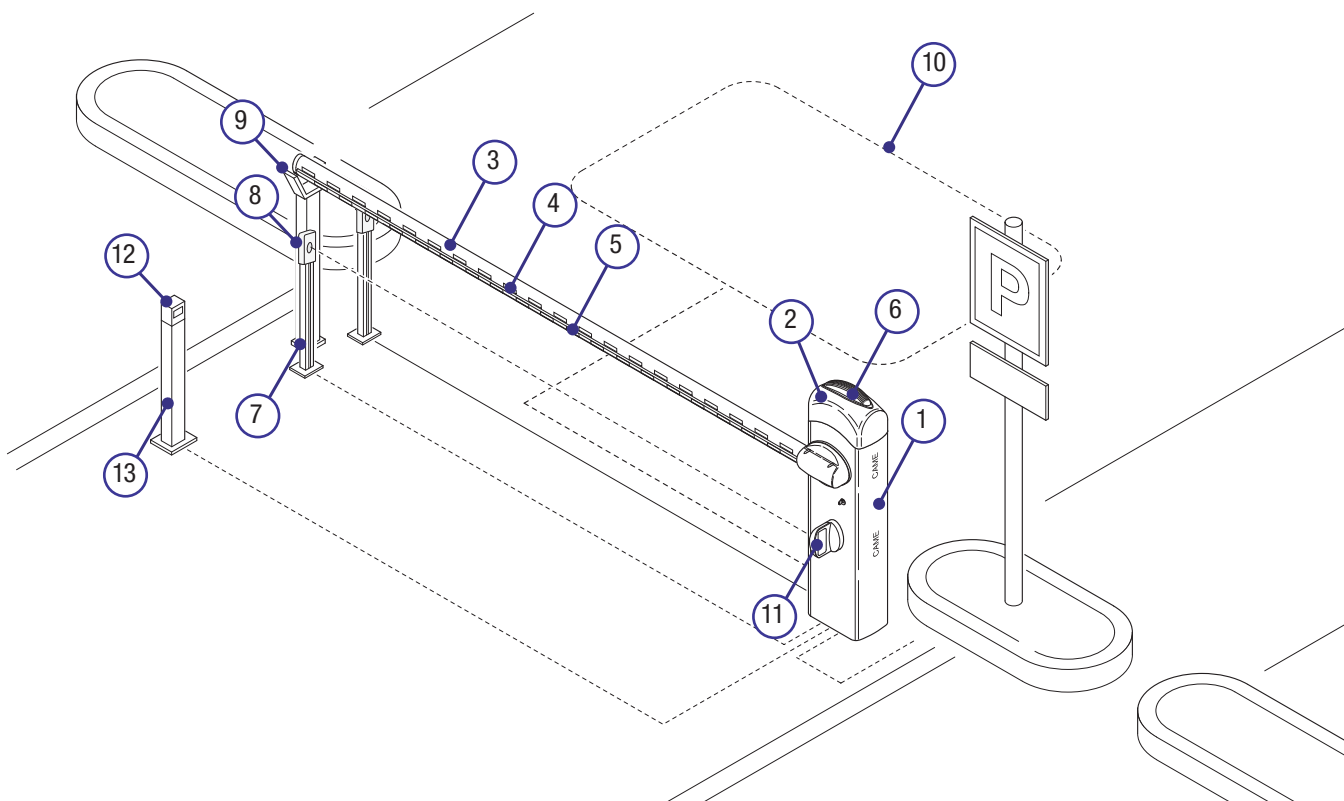
Тип и минимальное сечение кабелей

Подключение	Тип кабеля	Длина кабеля 1 < 10 м	Длина кабеля 10 < 20 м	Длина кабеля 20 < 30 м
Электропитание ~230 В	FROR CEI 20-22 CEI EN 50267-2-1	3G x 1,5 мм ²	3G x 2,5 мм ²	3G x 4 мм ²
Фотоэлементы (передатчики)		2 x 0,5 мм ²	2 x 0,5 мм ²	2 x 0,5 мм ²
Фотоэлементы (приемники)		4 x 0,5 мм ²	4 x 0,5 мм ²	4 x 0,5 мм ²
Питание аксессуаров =24 В		2 x 0,5 мм ²	2 x 0,5 мм ²	2 x 1 мм ²
Устройства управления и безопасности		2 x 0,5 мм ²	2 x 0,5 мм ²	2 x 0,5 мм ²
Антенный кабель	RG58	макс. 10 м		
Индукционная петля датчика обнаружения ТС	(смотрите прилагаемую документацию)			

Важное примечание: если длина кабеля отличается от приведенной в таблице, то необходимо определить его надлежащее сечение исходя из фактической потребляемой мощности устройства в соответствии с указаниями стандарта CEI EN 60204-1. Для последовательных подключений, предусматривающих большую нагрузку на тот же участок цепи, значения в таблице должны быть пересмотрены с учетом реальных показателей потребления и фактических расстояний. При подключении устройств, не рассматриваемых в данной инструкции, следует руководствоваться технической документацией соответствующего изделия.

Пример типовой установки

- | | |
|--------------------------------------|--|
| 1 - Привод GARD | 9 - Фиксированная опора |
| 2 - Блок управления | 10 - Индукционная петля датчика обнаружения ТС |
| 3 - Алюминиевая стрела | 11 - Кронштейн для фотоэлемента DIR |
| 4 - Красные светоотражающие наклейки | 12 - Устройство управления (кодонaborная клавиатура, магнитный ключ, проксимити-устройство и т.д.) |
| 5 - Дюралайт | 13 - Стойка для устройств управления |
| 6 - Сигнальная лампа | |
| 7 - Стойка под фотоэлементы | |
| 8 - Фотоэлементы | |

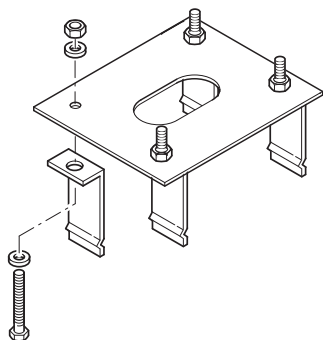
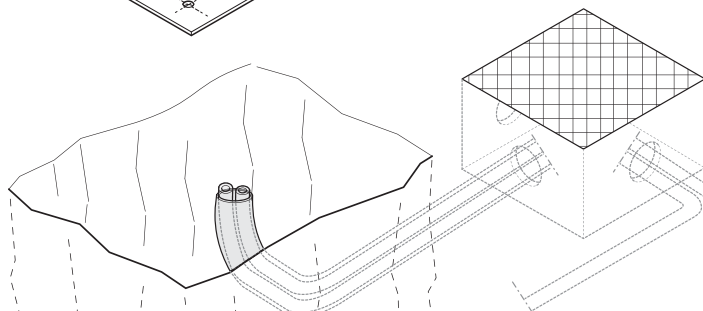
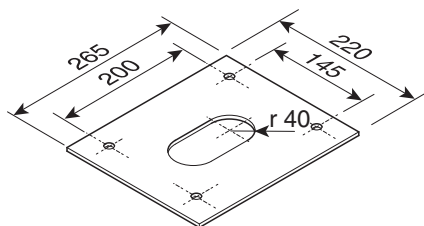


Подготовка монтажного основания

! Приведенные ниже рисунки носят иллюстративный характер, так как пространство для крепления автоматики и аксессуаров может меняться от случая к случаю. Таким образом, выбор наиболее подходящего решения должен осуществляться монтажником на месте.

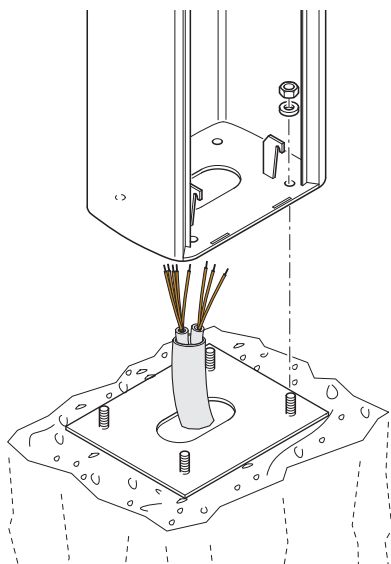
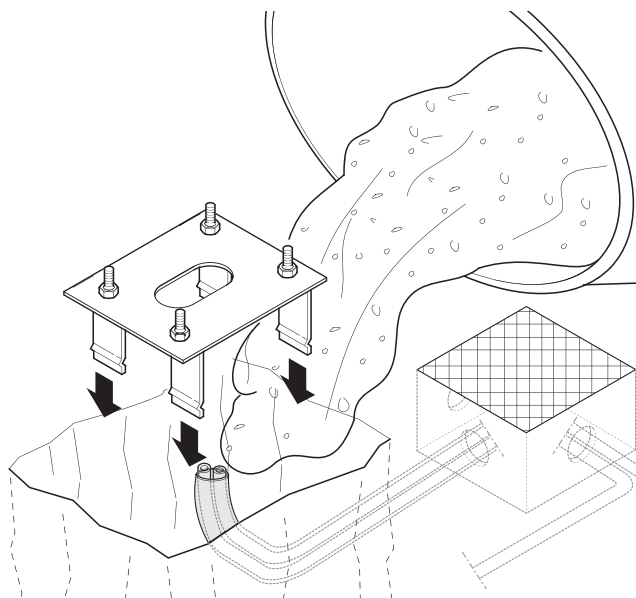
- Произведите выемку грунта под монтажное основание, подготовьте гофрошланги, необходимые для выполнения подключений, исходящих от разветвительной коробки.

Важное примечание: требуемое количество каналов зависит от типа установки и подключаемых аксессуаров.



- Закрепите 4 анкерных пластины на монтажном основании.

- Залейте в яму бетон, погрузите в него основание, обращая особое внимание на то, чтобы гофрошланги проходили через специально предусмотренное для них в основании отверстие. Монтажное основание должно быть идеально ровным, чистым, а резьба болтов должна находиться целиком на поверхности. Подождите не менее 24 часов, чтобы бетон полностью затвердел.

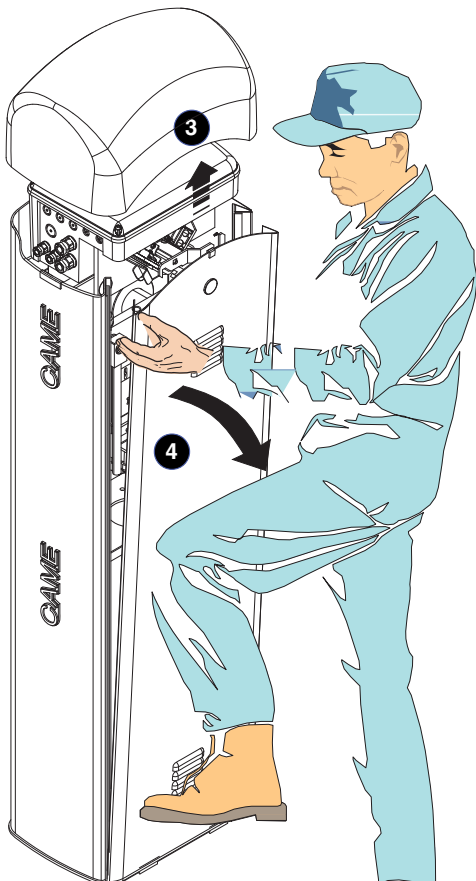
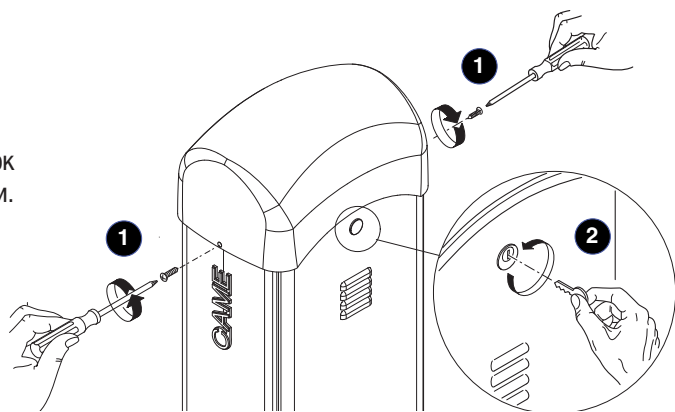


- Снимите гайки и шайбы с выступающих винтов, установите тумбу на основание и закрепите ее.

Примечание: установите тумбу таким образом, чтобы дверца была обращена в более удобную для обслуживания сторону.

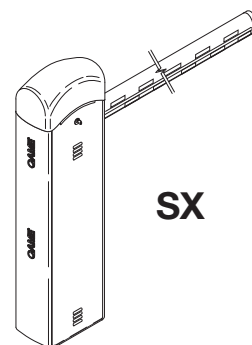
Установка привода

- Отверните два винта верхней крышки. Вставьте ключ в замок дверцы и поверните его против часовой стрелки.



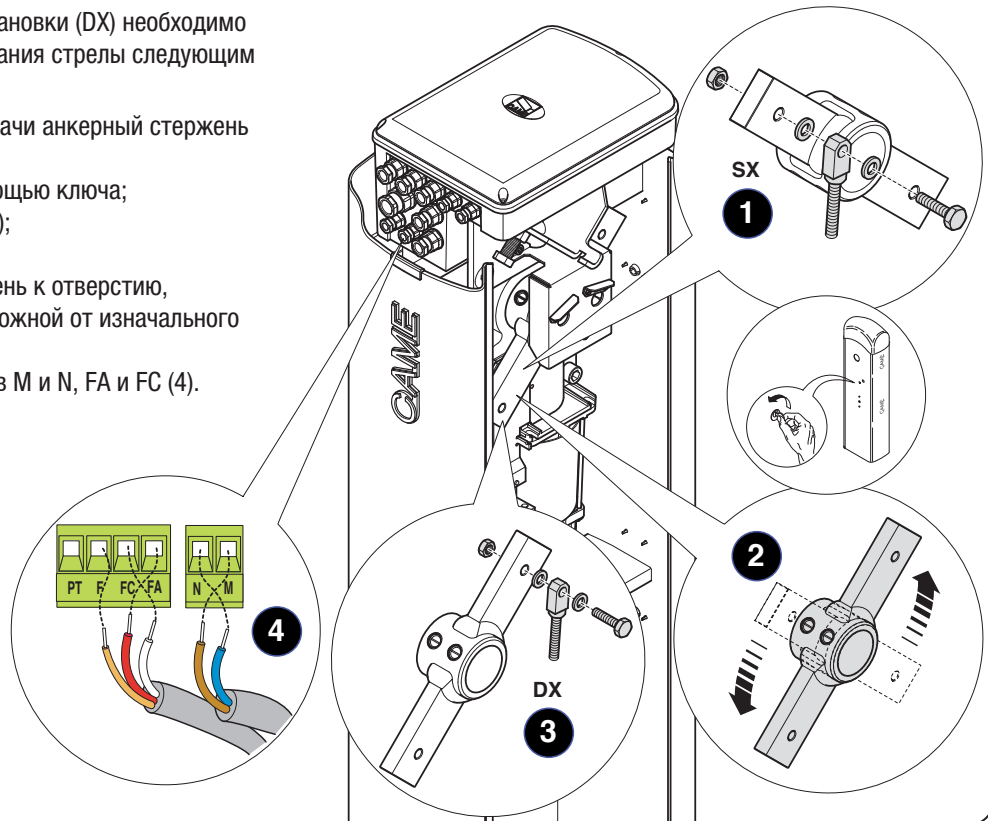
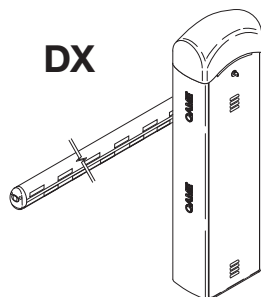
- Снимите верхнюю крышку и дверцу тумбы.

- Конструкция шлагбаума предусмотрена для левосторонней установки (SX).



- В случае правосторонней установки (DX) необходимо изменить направление открывания стрелы следующим образом:

- отсоедините от рычага передачи анкерный стержень пружины (1);
- разблокируйте привод с помощью ключа;
- поверните рычаг передачи (2);
- заблокируйте привод;
- прикрепите анкерный стержень к отверстию, расположенному с противоположной от изначального положения стороны (3);
- поменяйте провода контактов M и N, FA и FC (4).



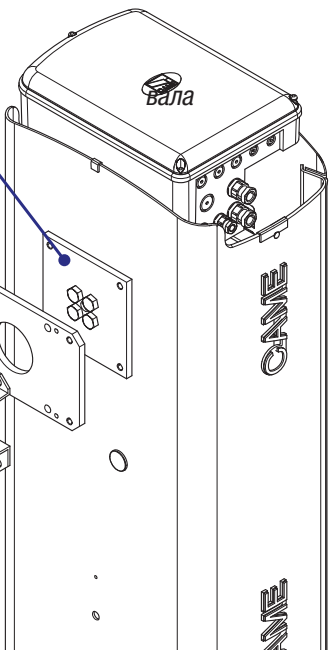
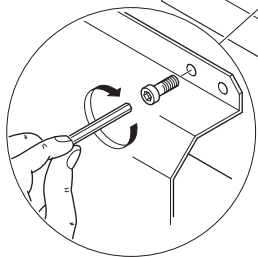
- Установите крепление стрелы и кронштейн крепления стрелы с помощью одного винта (M8x20). Не затягивайте винт, чтобы было проще установить стрелу.

Примечание: со стрелой (G03750) необходимо использовать усиленную вставку (G03756).

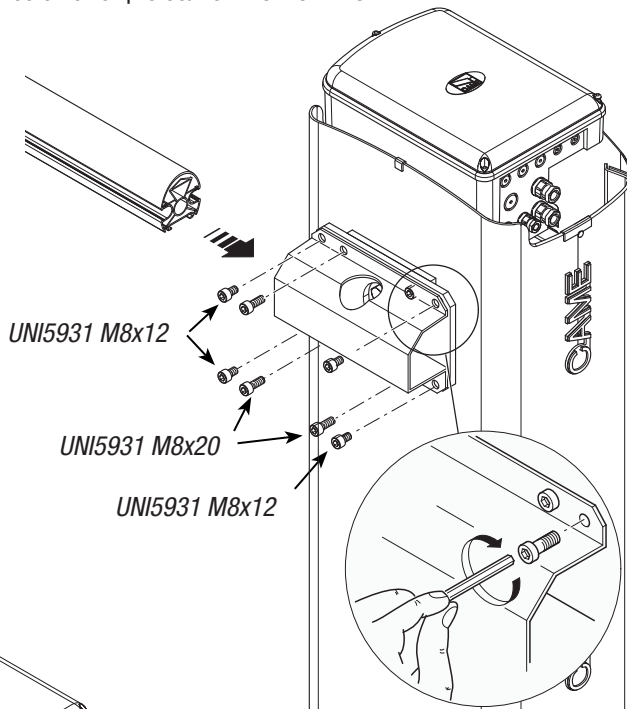
Крепление выходного

Крепление стрелы

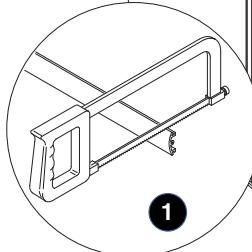
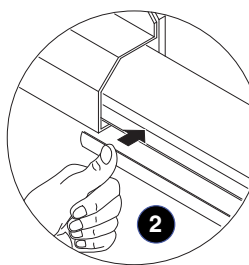
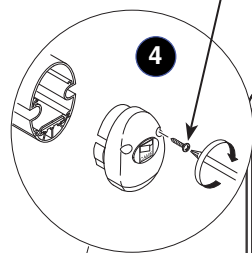
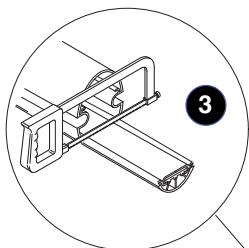
Кронштейн крепления стрелы



- Вставьте стрелу в кронштейн крепления и зафиксируйте ее с помощью болтов M8x20 и M8x12.

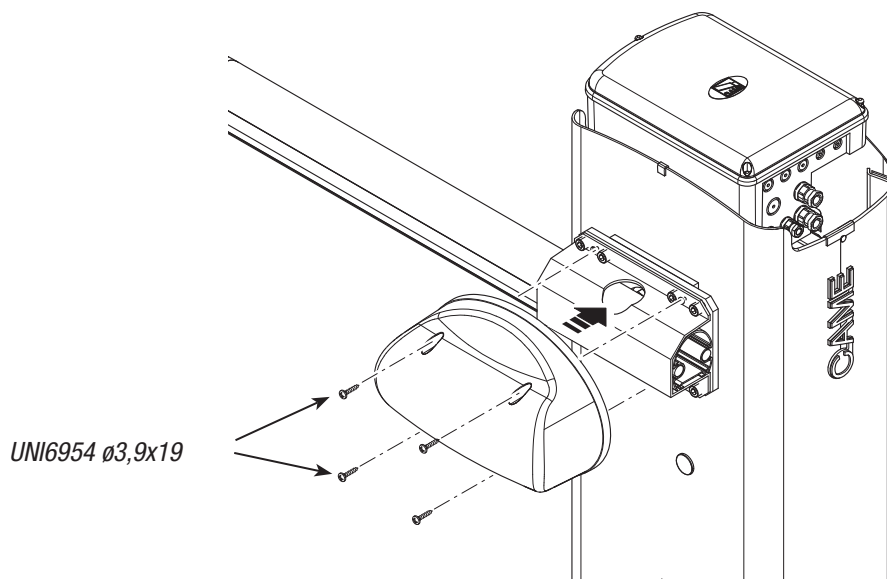


UNI6954 $\varnothing 2,9 \times 13$



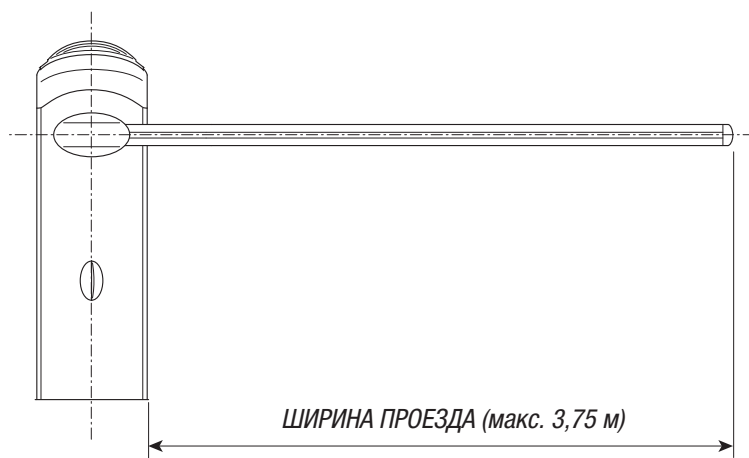
- Отрежьте прозрачный профиль для паза и противоударный резиновый профиль требуемой длины и вставьте их в паз стрелы. Повторите процедуру с обеих сторон. Затем установите заглушку стрелы.

- Установите декоративную накладку поверх кронштейна крепления стрелы и зафиксируйте конструкцию с помощью прилагаемых винтов.



Балансировка стрелы шлагбаума

- Перед тем как приступить к балансировке стрелы, проверьте по нижеприведенной таблице соответствие между выбранной пружиной, устанавливаемыми аксессуарами и шириной проезда.



ТИП ПРУЖИН

- Пружина G02040 $\varnothing_n = 40$ мм
- Пружина G04060 $\varnothing_n = 50$ мм
- Пружина G06080 $\varnothing_n = 55$ мм

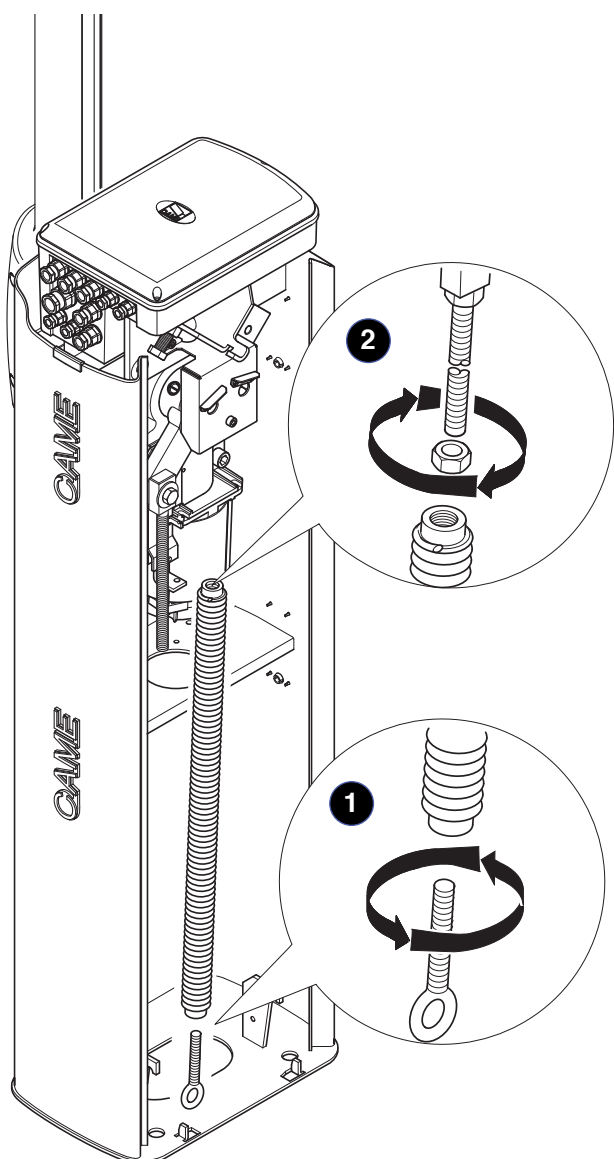
Ширина проезда (м)

1,5 1,75 2,0 2,25 2,5 2,75 3,0 3,25 3,5 3,75

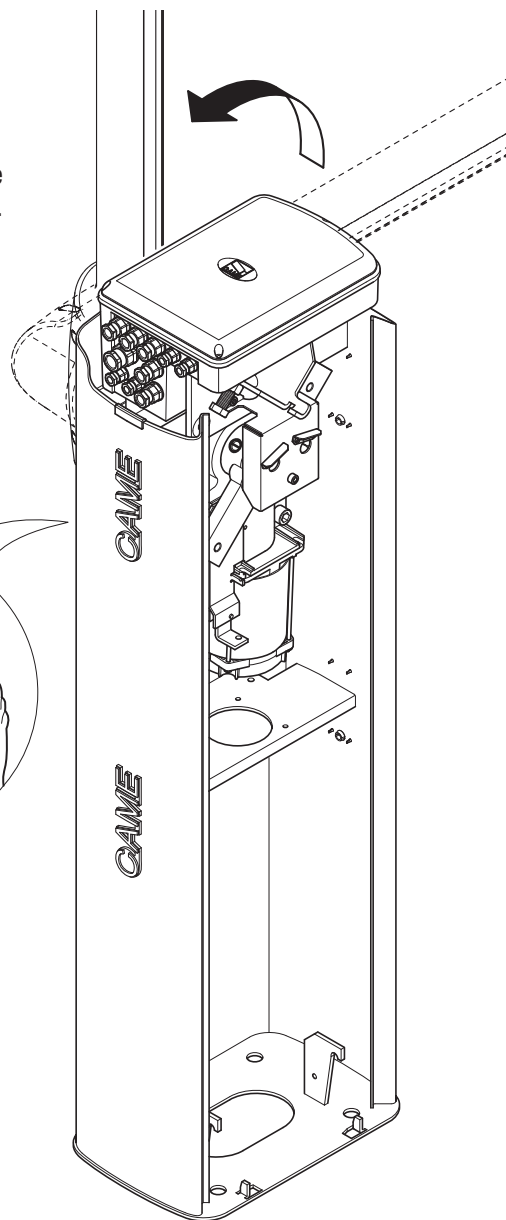
Ширина проезда (м)	1,5	1,75	2,0	2,25	2,5	2,75	3,0	3,25	3,5	3,75
Стрела стандартная* + противоударный профиль	Yellow	Yellow	Yellow	Yellow	Yellow	Green	Green	Red	Red	Red
Стрела стандартная* + противоударный профиль + дюралайт	Yellow	Yellow	Yellow	Green	Green	Green	Green	Red	Red	Red
Стрела стандартная* + шторка под стрелу	Yellow	Green	Green	Green	Green	Red	Red	White	White	White
Стрела стандартная* + дюралайт + шторка под стрелу	Yellow	Green	Green	Green	Green	Red	Red	White	White	White
Стрела стандартная* + противоударный профиль + подвижная опора	Yellow	Green	Green	Green	Green	Red	White	White	White	White
Стрела стандартная* + противоударный профиль + дюралайт + подвижная опора	Yellow	Green	Green	Green	Green	Red	White	White	White	White

* Под стандартной понимается стрела в комплекте с прозрачным профилем для паза и концевой заглушкой.

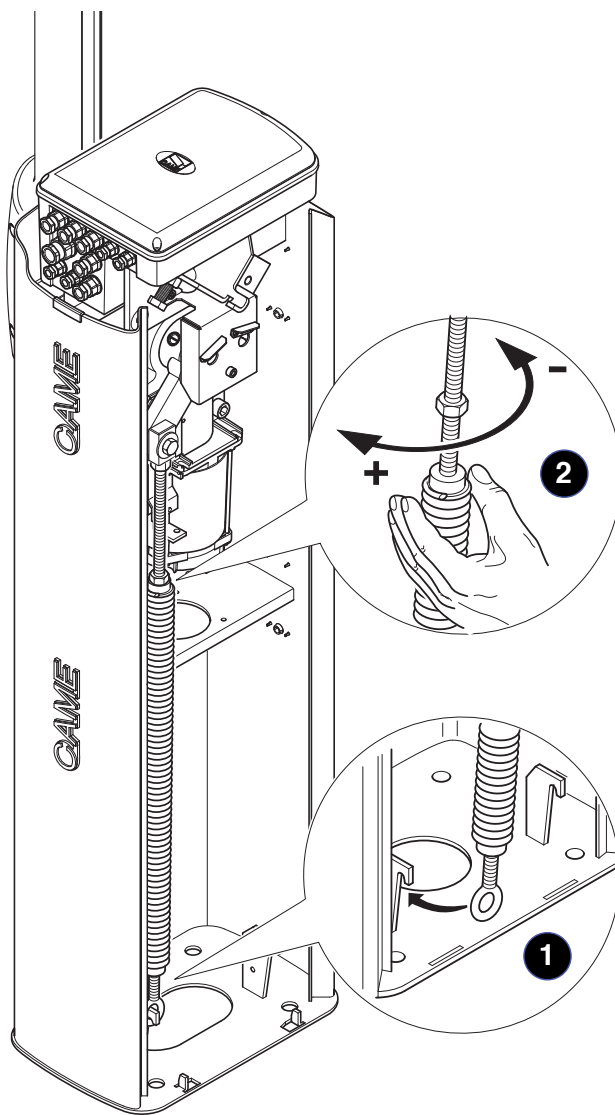
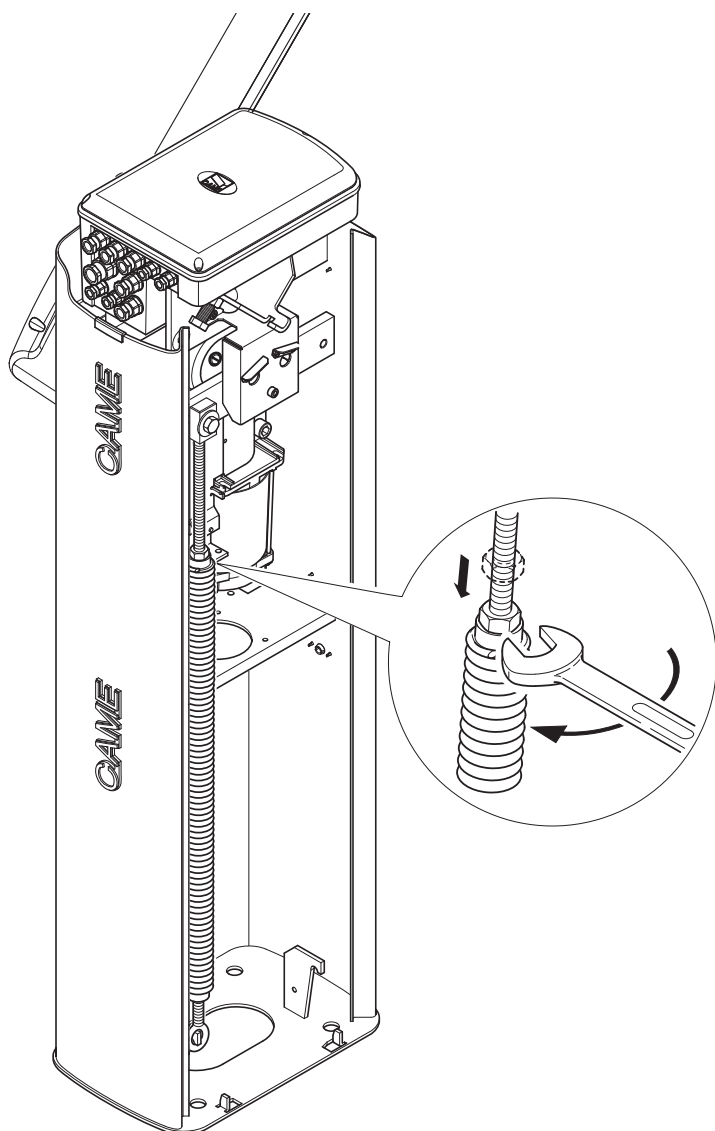
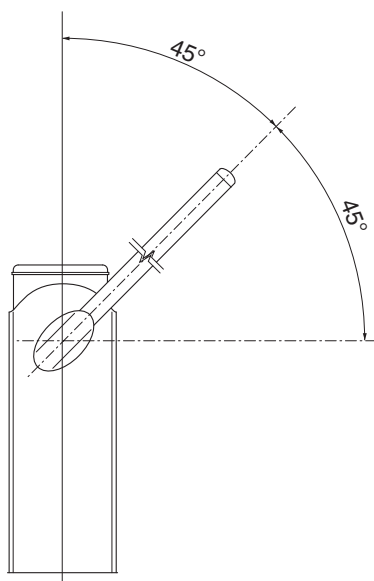
- Разблокируйте привод и установите стрелу в вертикальное положение, затем снова заблокируйте привод.



- Подготовьте пружину, закрутив ее нижнее крепление. Привинтите пружину к анкерному стержню, прикрепленному к рычагу передачи.



- Прикрепите нижнее крепление к кронштейну, разблокируйте привод и поверните пружину вручную, чтобы увеличить или уменьшить силу тяги. Стрела должна остановиться под углом в 45° .



- Зафиксируйте с помощью контргайки и заблокируйте привод.

Примечание: проверьте правильность работы пружины:

- при вертикальном положении стрелы пружина находится в свободном состоянии;
- при горизонтальном положении стрелы пружина находится в натянутом состоянии.

- Выполните электрические подключения к блоку управления (см. раздел об электрических подключениях).

Регулировка концевых выключателей

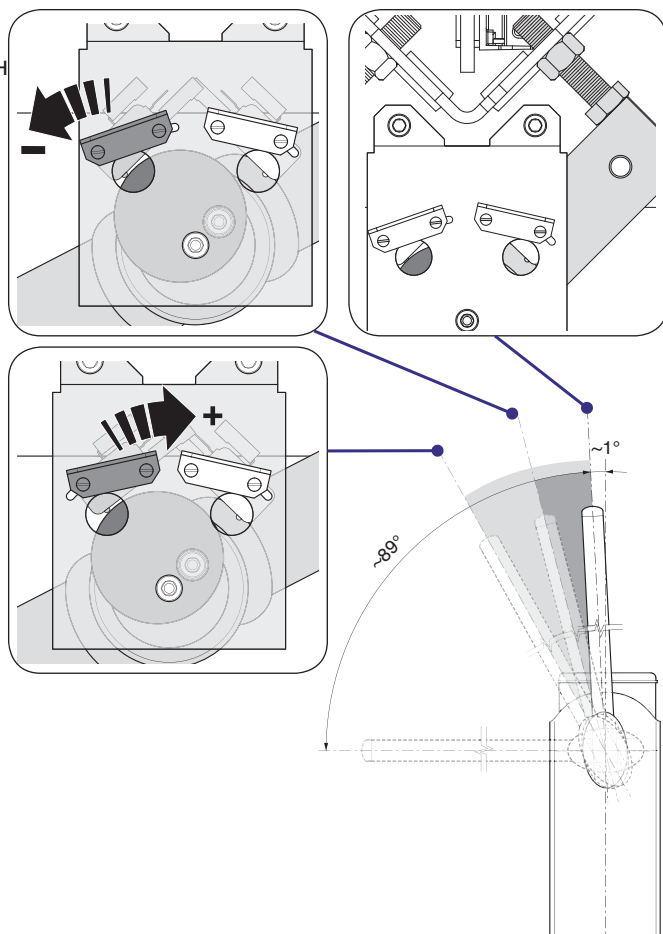
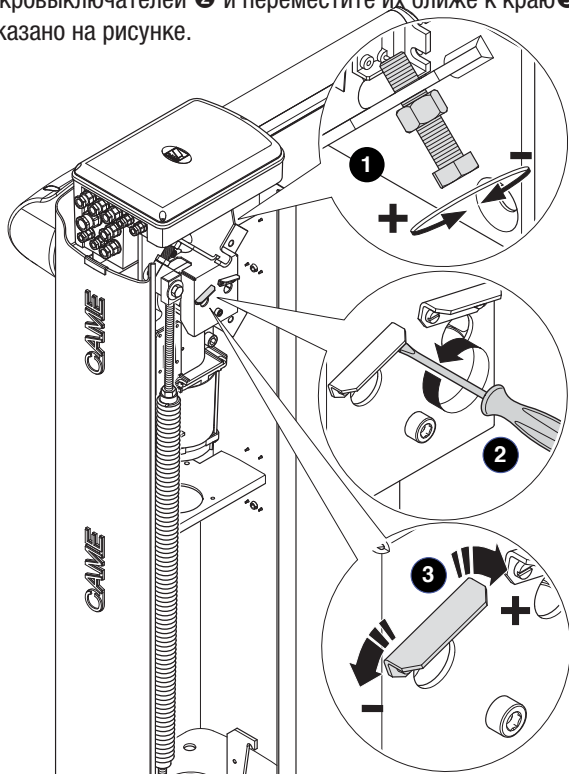
Важное примечание: эта процедура выполняется только после проведения всех электрических подключений к блоку управления.

Закройте дверцу на ключ и подайте электропитание. Убедитесь, что стрела располагается горизонтально в закрытом (опущенном) положении и под углом 89° в открытом.

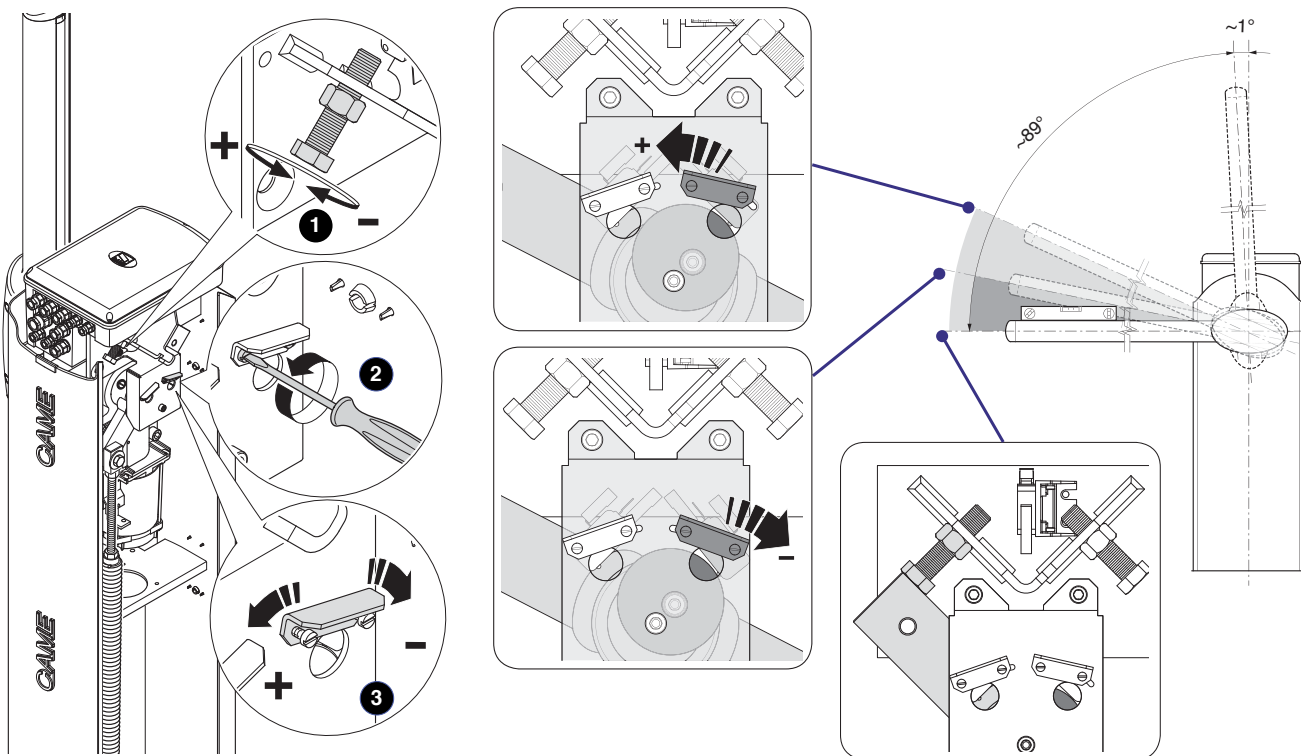
⚠ Внимание! Для большей безопасности и исправной работы автоматической системы все действия по открыванию и закрыванию стрелы должны выполняться при закрытой смотровой дверце!

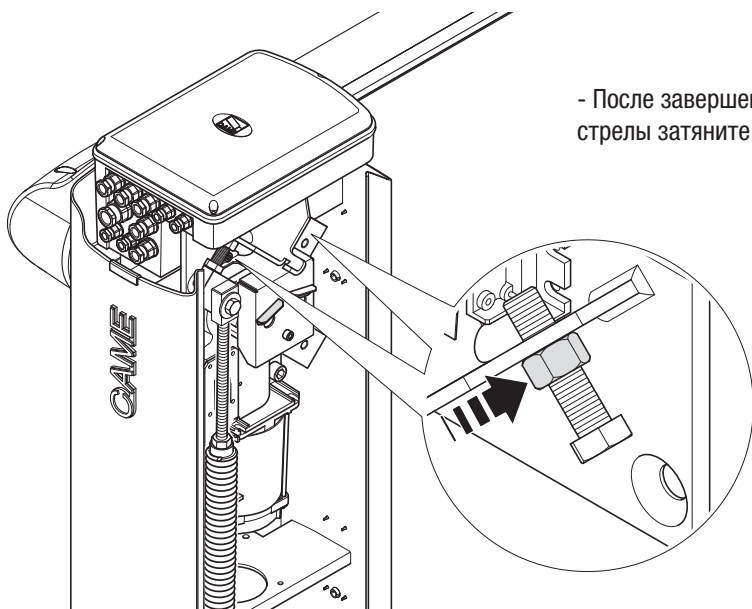
- Для корректировки вертикального положения (=открывания) стрелы закройте шлагбаум, откройте дверцу и вращайте свободный винт по часовой стрелке (для увеличения хода стрелы) или против часовой стрелки (для уменьшения хода стрелы) ❶.

Примечание: окончательной остановке стрелы предшествует этап замедления посредством кулачка, активирующего микровыключатель замедления. Микровыключатель расположен на максимально удаленном расстоянии. Если требуется перенести этап замедления дальше, ослабьте винты пластины микровыключателей ❷ и переместите их ближе к краю ❸, как показано на рисунке.



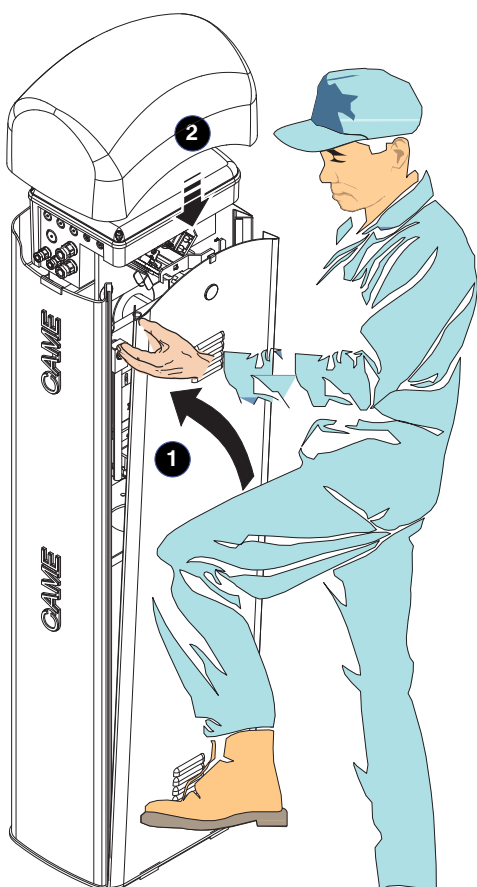
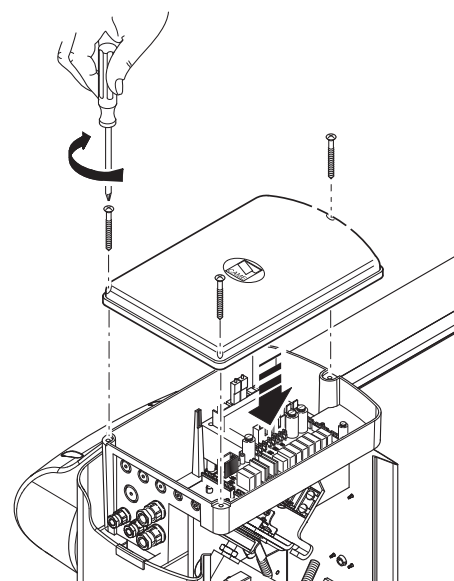
- Аналогичным образом отрегулируйте горизонтальное положение стрелы (=закрытое).





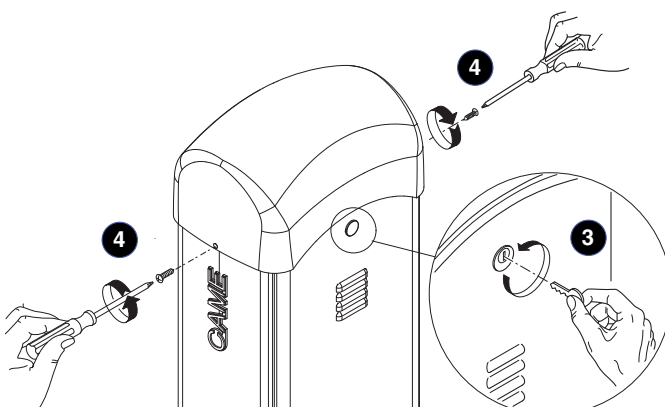
- После завершения проверок или регулировок открывания и закрывания стрелы затяните все контргайки под винтами.

- Завершив все действия по механической и электронной регулировке системы, установите крышку блока управления,



- ...установите обратно дверцу и верхнюю крышку.

- Поверните ключ по часовой стрелке и зафиксируйте верхнюю крышку с помощью прилагаемых винтов Ø3,9x13.

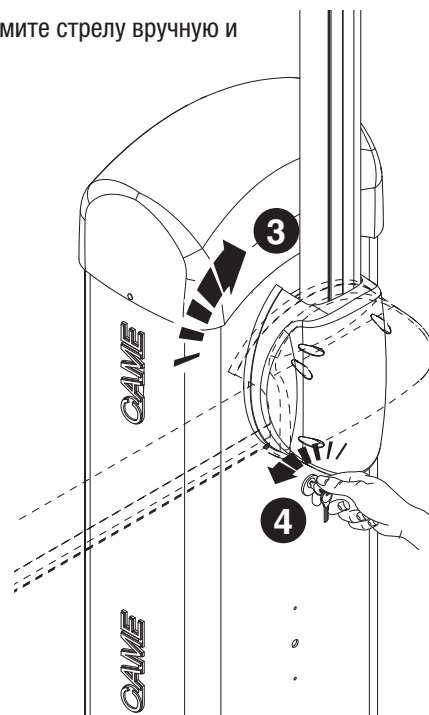
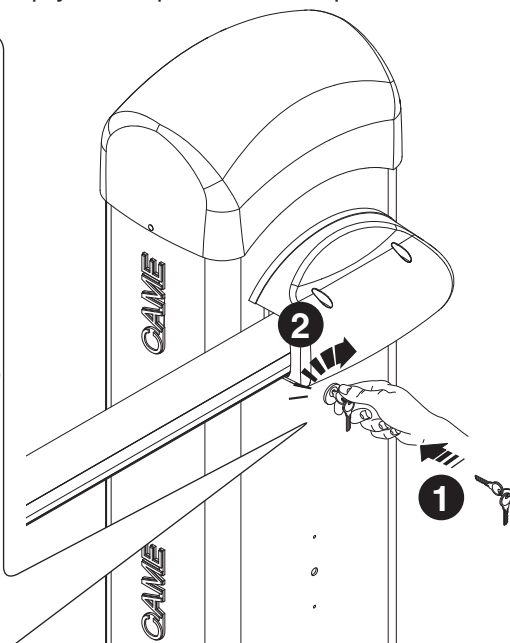


Ручная разблокировка шлагбаума

- Вставьте индивидуальный ключ в замок и поверните его по часовой стрелке. Поднимите стрелу вручную и заблокируйте ее снова, повернув ключ против часовой стрелки.



⚠ ВНИМАНИЕ!
Процедура разблокировки может представлять собой опасность для пользователя в том случае, если по какой-либо причине стрела была плохо прикреплена к основанию во время монтажных работ, если она нестабильна или сломана в результате аварии и т.д. В этом случае натянутые пружины больше не гарантируют нужной балансировки! Следовательно, они могут привести к резкому вращению кронштейна крепления стрелы и/или самой стрелы.



Описание блока управления

Изделие разработано и изготовлено компанией CAME Cancelli Automatici S.p.A.

На блок управления подается напряжение ~230 В частотой 50/60 Гц.

Для электропитания устройств управления и аксессуаров используется ~24 В. Внимание! Суммарная мощность дополнительных устройств не должна превышать 40 Вт.

Блок управления оснащен токовой системой защиты, которая постоянно контролирует значение тягового усилия мотора. Когда на пути движения стрелы встречается препятствие, токовая система обнаруживает излишнее тяговое усилие и выполняет следующее:

- в режиме открывания останавливает стрелу;
- в режиме закрывания стрелы изменяет направление движения вплоть до полного открывания; активируется функция автоматического закрывания.

Внимание! После трехкратного обнаружения препятствия и смены направления движения стрелы остается в поднятом положении, а автоматическое закрывание становится невозможным: чтобы закрыть шлагбаум, используйте соответствующую кнопку на брелоке-передатчике или коднаборной клавиатуре.

Все подключения защищены быстрыми плавкими предохранителями (см. таблицу).

Плата блока управления обеспечивает и контролирует выполнение следующих функций и режимов управления:

- автоматическое закрывание после команды "Открыть";
- немедленное закрывание;
- предварительное включение сигнальной лампы;
- обнаружение препятствий при неподвижном положении стрелы в любой точке траектории ее движения;

- режим "ведомый";
- усиление торможения стрелы.

Выполняемые команды:

- открыть/заккрыть;
- открыть/заккрыть в режиме "Присутствие оператора";
- открыть;
- стоп.

Благодаря соответствующей регулировке можно установить:

- время срабатывания автоматического закрывания;
- чувствительность токовой системы защиты.

Дополнительные аксессуары:

- сигнальная лампа и дюролайт;
- лампа-индикатор "Шлагбаум открыт" указывает на поднятое положение стрелы, выключается при закрывании;
- плата аварийного питания LB38, которая обеспечивает

ТЕХНИЧЕСКИЕ ХАРАКТЕРИСТИКИ

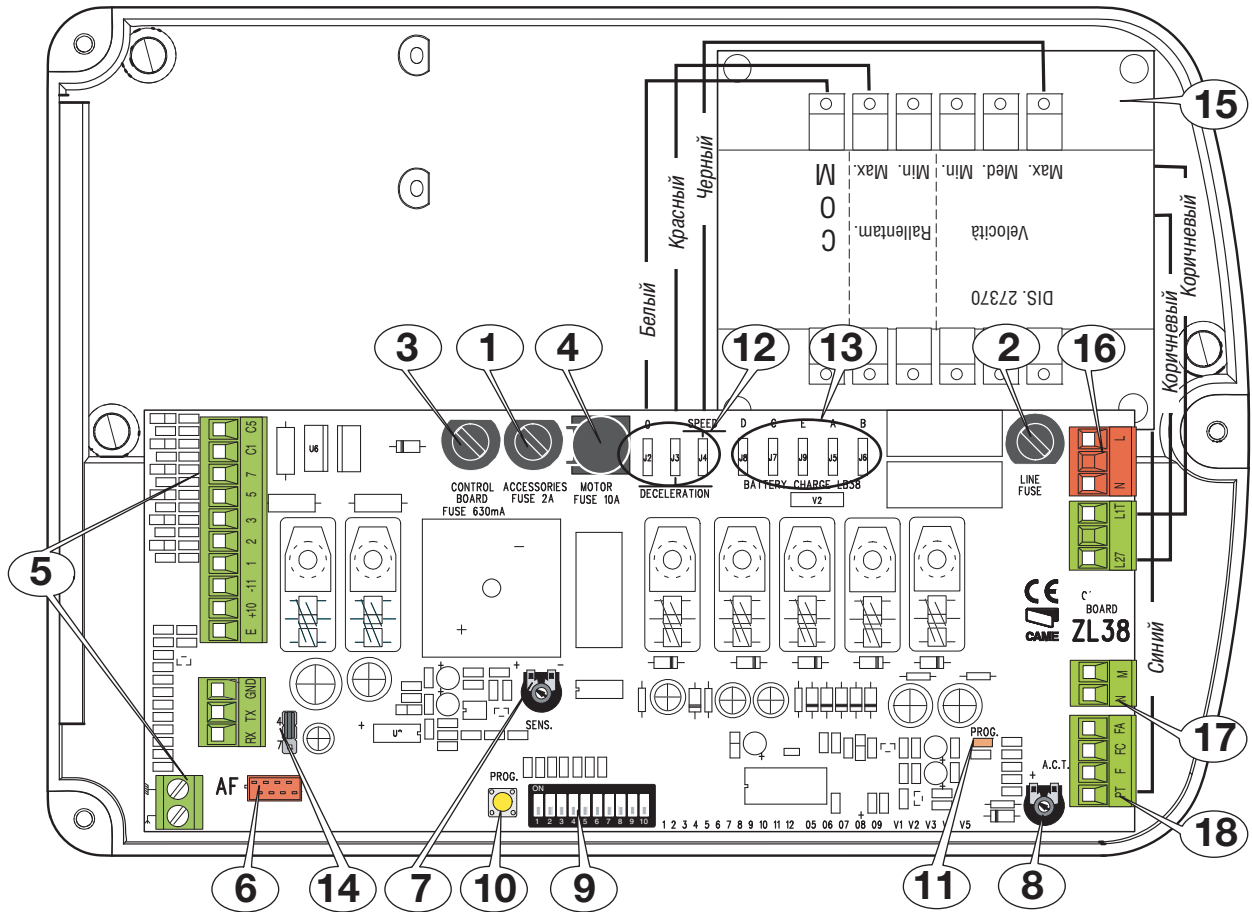
Напряжение питания	230 В, 50/60 Гц
Макс. допустимая мощность	400 Вт
Потребление в режиме ожидания	25 Вт
Максимальная мощность для аксессуаров 24 В	40 Вт
Класс изоляции контуров	II
Материал корпуса	ABS-пластик

ТАБЛИЦА ПРЕДОХРАНИТЕЛЕЙ

Защищаемая цепь	Номинальный ток
Мотор(ы)	10 А
Входной	3,15 А
Аксессуары	2 А
Устройства управления (блок)	630 мА

Основные компоненты

- | | |
|---|--|
| 1 - Предохранитель аксессуаров | 10 - Кнопка запоминания кодов |
| 2 - Входной предохранитель | 11 - Светодиодный индикатор радиокода/автоматического закрывания |
| 3 - Предохранитель блока управления | 12 - Разъемы для регулировки скорости и замедления |
| 4 - Предохранитель мотора | 13 - Разъемы подключения платы аварийного питания (LB38) |
| 5 - Колодки подключения аксессуаров | 14 - Перемычка выбора типа управления для контактов 2-7 |
| 6 - Разъем для платы радиоприемника (см. таблицу, стр. 19) | 15 - Трансформатор |
| 7 - Регулировка SENS: регулировка чувствительности токовой системы защиты | 16 - Колодка электропитания |
| 8 - Регулировка TCA: регулировка времени автоматического закрывания | 17 - Колодка подключения мотора |
| 9 - Dip-переключатель выбора функций и режимов работы | 18 - Колодка подключения концевых выключателей |

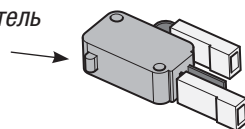


Электрические подключения

Привод, концевые выключатели

Описание уже предусмотренных электрических подключений. Смотрите страницу 7, чтобы узнать о правостороннем подключении.

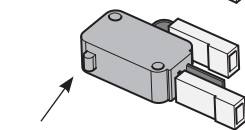
Микровыключатель открывания



COM — Оранжевый

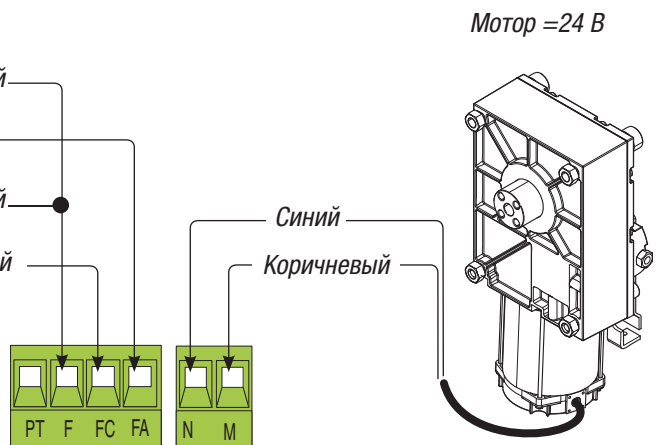
NC — Белый

Микровыключатель закрывания



COM — Оранжевый

NC — Красный



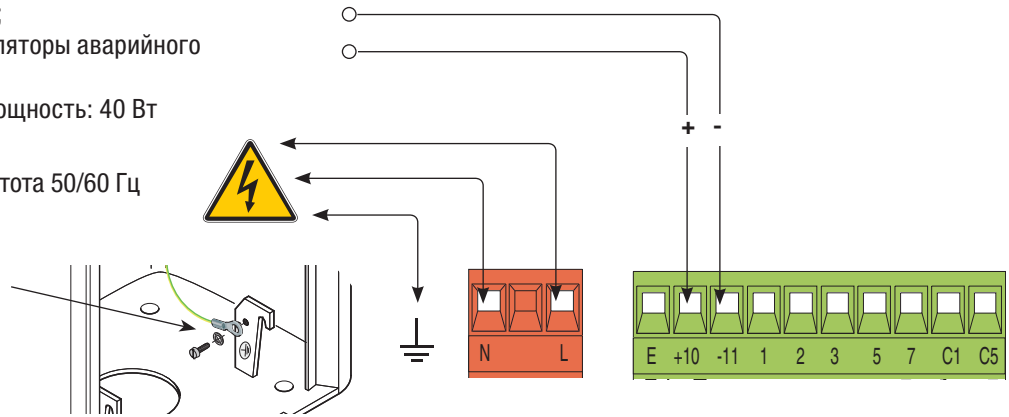
Электропитание

Контакты электропитания аксессуаров:

- ~24 В в стандартных условиях;
 - =24 В, когда работают аккумуляторы аварийного питания;
- Макс. допустимая суммарная мощность: 40 Вт

Напряжение питания ~230 В, частота 50/60 Гц

Винт с шайбой для заземления



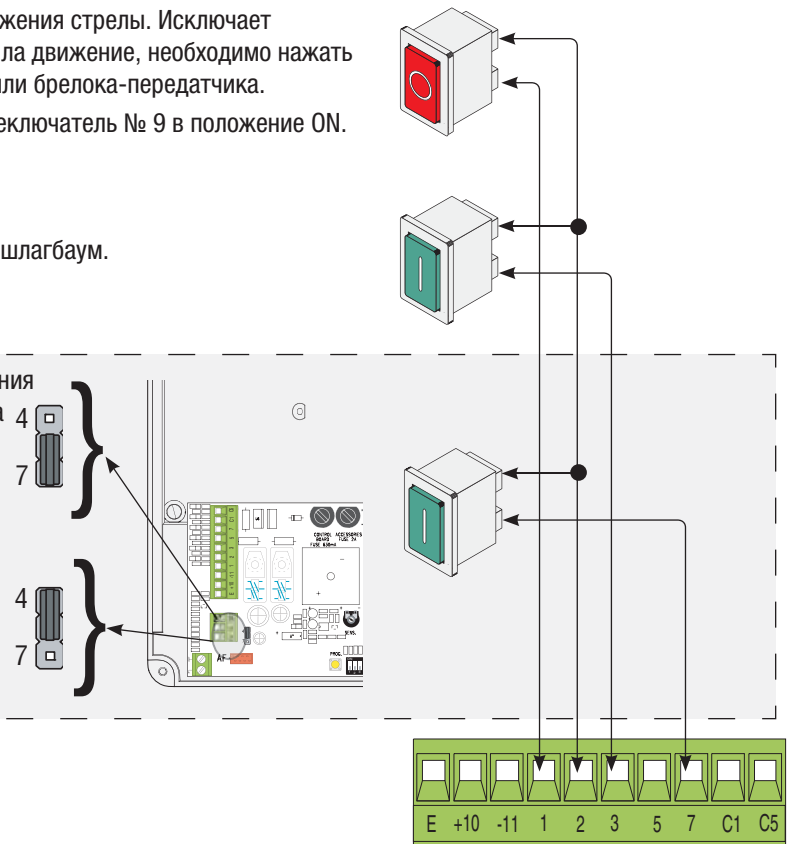
Устройства управления

Кнопка "Стоп" (Н.З. контакты). Кнопка остановки движения стрелы. Исключает автоматическое закрывание. Чтобы стрела возобновила движение, необходимо нажать соответствующую кнопку кодонaborной клавиатуры или брелока-передатчика. Если функция не используется, установите микропереключатель № 9 в положение ON.

Кнопка "Открыть" (Н.О. контакты). Команда открыть шлагбаум.

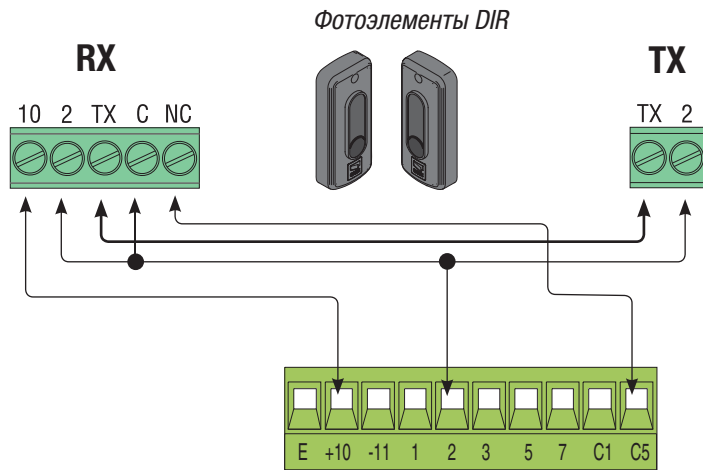
Кнопка управления (Н.О. контакты). Команда открывания и закрывания шлагбаума. При нажатии кнопки стрела поднимается или меняет направление движения в зависимости от установок микропереключателя № 2. Проверьте, чтобы перемычка (№ 14, стр. 15) располагалась так, как показано на рисунке.

Кнопка "Закреть" (Н.О. контакты). Команда закрыть шлагбаум. Обязательная команда в случае использования режима "Присутствие оператора". Установите перемычку так, как показано на рисунке.



Функция «Немедленное закрывание» (НЗ контакт). Автоматическое закрывание стрелы после проезда транспортного средства через зону действия устройств безопасности.

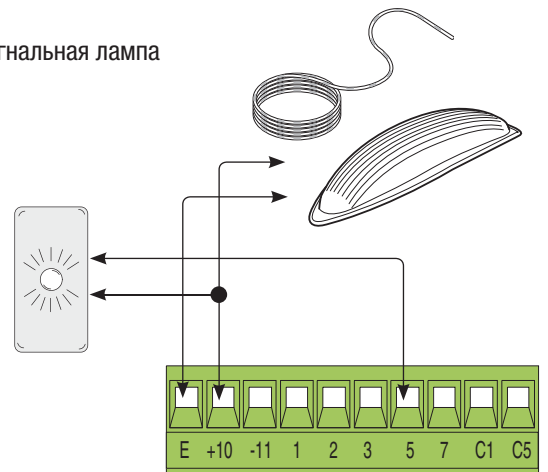
Если функция не используется, установите микропереключатель № 8 в положение ON.



Устройства сигнализации

Сигнальная лампа и/или дюралайт (Макс. нагрузка контакта: 24 В, 32 Вт) - Сигнальная лампа мигает во время открывания и закрывания шлагбаума.

Лампа-индикатор "Шлагбаум открыт" (Макс. нагрузка контакта: 24 В, 3 Вт) - Указывает на то, что стрела поднята; выключается, когда шлагбаум закрыт.

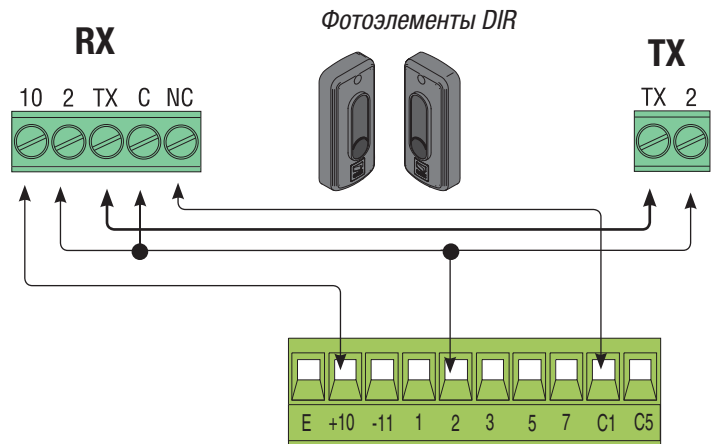


Устройства безопасности

Функция "Открывание в режиме закрывания" (Н.З. контакты)

- Вход для подключения устройств безопасности, например, фотозащитных устройств, соответствующих требованиям стандарта EN 12978. Размыкание контакта во время закрывания шлагбаума приводит к изменению направления движения стрелы до полного открывания.

Если функция не используется, замкните контакт 2-С1 накоротко с помощью перемычки.

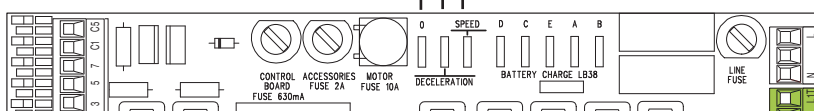
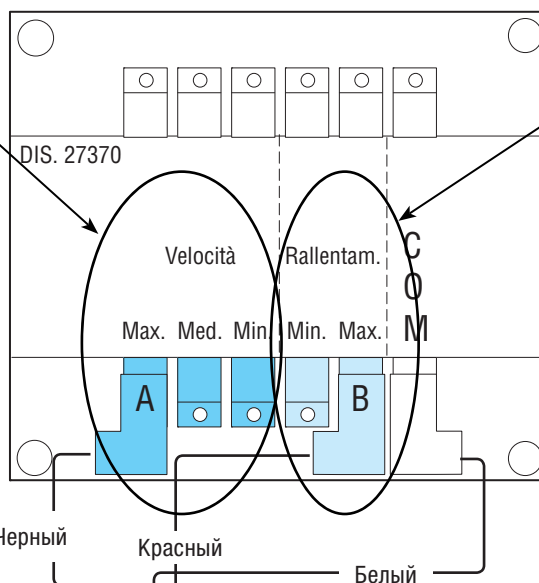


Регулировка скорости движения и замедления

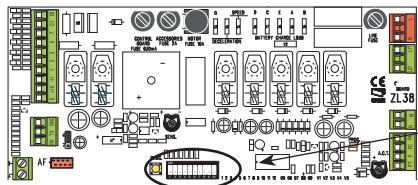
Чтобы отрегулировать скорость открывания и закрывания шлагбаума, установите клемму трансформатора, обозначенную буквой "А", в положение [Velocità] -> [Min.]/[Med.]/[Max.].

Чтобы отрегулировать замедление, установите клемму, обозначенную буквой "В", в положение [Rallentam.] -> [Min.]/[Max.].

[Min.] = минимальное значение
[Med.] = среднее значение
[Max.] = максимальное значение



Выбор режимов работы

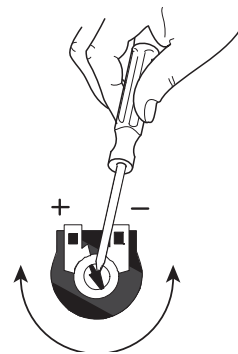
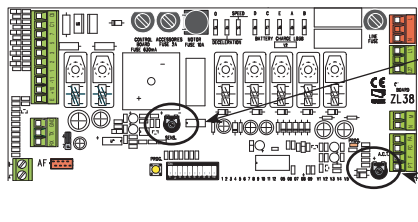


Установки по умолчанию



- 1 ON - **Автоматическое закрывание.** Таймер автоматического закрывания включается в конце цикла открывания. Время срабатывания автоматического закрывания может быть отрегулировано и в любом случае зависит от возможного срабатывания устройств безопасности; после полной остановки системы или при отсутствии электроэнергии таймер не включается (1 OFF - выкл.)
- 2 OFF - Функция "открыть-закреть" с помощью кнопки [2-7] и брелока-передатчика (со встроенной платой радиоприемника).
- 2 ON - Функция "только открыть" с помощью кнопки [2-7] и брелока-передатчика (со встроенной платой радиоприемника).
- 3 ON - Выход 24 В (10-Е). Стрела находится в движении и в закрытом положении.
- 3 OFF - Выход 24 В (10-Е). Стрела в движении.
- 4 ON - **"Присутствие оператора".** Шлагбаум работает при постоянном нажатии кнопки: кнопки 2-3 для открывания и кнопки 2-7 для закрывания (установите перемычку № 14 так, как показано на рисунке, стр. 16).
- 5 ON - **Предварительное включение сигнальной лампы во время открывания и закрывания шлагбаума.** После команды открыть или закрыть шлагбаум сигнальная лампа и/или дюралайт, подключенная(ые) к [10-Е], мигает(ют) в течение 5 секунд до начала движения стрелы.
- 6 ON - **"Обнаружение препятствия".** При остановленном приводе (шлагбаум закрыт, открыт или остановлен с помощью команды "Стоп") препятствует движению стрелы, если устройства безопасности (например, фотоэлементы) обнаруживают на ее пути препятствие.
- 7 ON - **Режим "Ведомый".** Должен быть активирован при совместном использовании двух шлагбаумов (см. параграф "Подключение двух шлагбаумов в режиме совместной работы").
- 8 OFF - **Немедленное закрывание.** Автоматическое закрывание шлагбаума после проезда транспортного средства через зону действия устройств безопасности. Подключите устройство безопасности к контактам [2-С5]. Если функция не используется, установите dip-переключатель в положение ON.
- 9 OFF - **Функция "Стоп".** Данная функция позволяет остановить стрелу с последующим исключением цикла автоматического закрывания; для возобновления движения стрелы необходимо нажать на соответствующую кнопку брелока-передатчика или кодонаборной клавиатуры. Подключите кнопку к контактам [1-2]. Если функция не используется, установите микропереключатель в положение ON.
- 10 ON - **Торможение.** Усиление торможения стрелы в процессе закрывания шлагбаума (10 OFF — отключено).

Регулировки



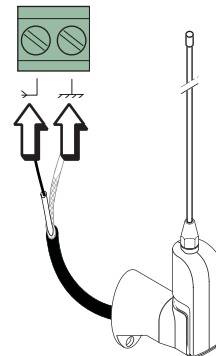
ПЕРЕЧЕНЬ РЕГУЛИРОВОК:

- **A.C.T.** Регулирует время ожидания в открытом положении. По истечении заданного времени шлагбаум автоматически закрывается. Время ожидания может составлять от 1 до 120 секунд.
- **SENS** Регулирует чувствительность токовой системы защиты, управляющей силой тяги привода, во время движения; если фактическое значение показателя превышает заданное, система меняет направление движения.

Активация радиоуправления

Антенна

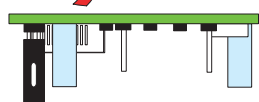
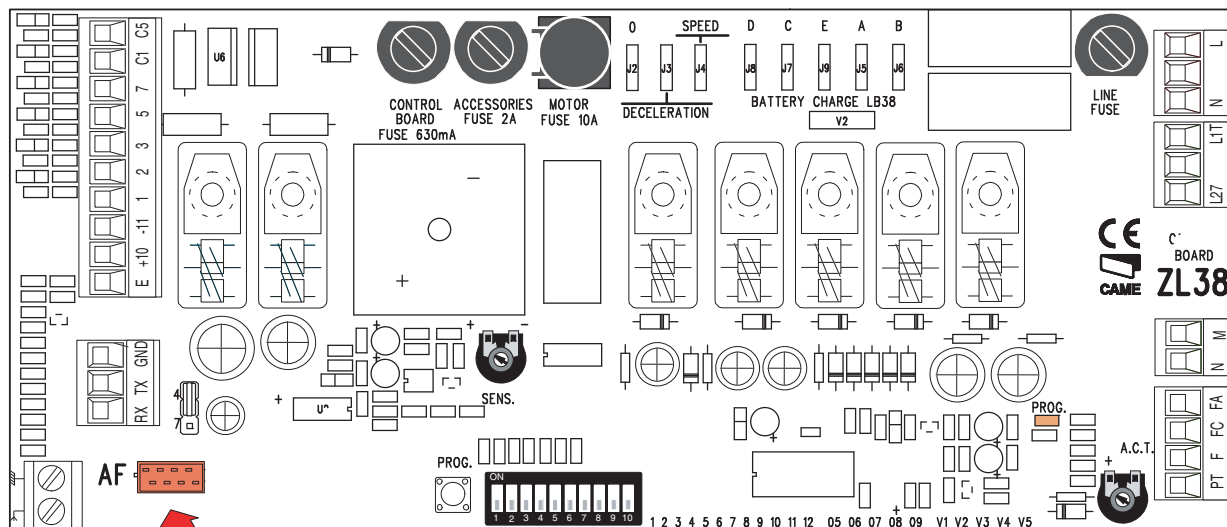
Подключите антенный кабель RG58 к соответствующим контактам.



Плата радиоприемника команд управления

ОТКЛЮЧИТЕ ЭЛЕКТРОПИТАНИЕ (или аккумуляторы, если они используются) и только после этого вставьте плату радиоприемника в электронную плату.

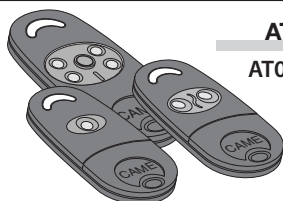
Важное примечание: плата блока управления распознает плату радиоприемника при последующем включении электропитания.



Плата радиоприемника AF

Частота - МГц	Плата радиоприемника	Серия брелоков-передатчиков
FM 26 995	AF130	TFM
FM 30 900	AF150	TFM
AM 26 995	AF26	TOP
AM 30 900	AF30	TOP
AM 40 685	AF40	TOUCH
AM 433,92	AF43S / AF43SM	TAM / TOP
	AF43SR	ATOMO
	AF43S / AF43TW	TWIN
AM 868,35	AF868	TOP

Брелоки-передатчики



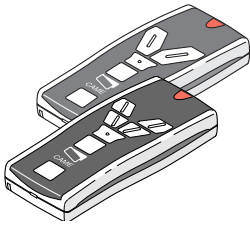
АТОМО
AT01 • AT02
AT04

Прочитайте инструкцию, прилагаемую к плате радиоприемника команд управления AF43SR.

Смотрите инструкции на упаковке

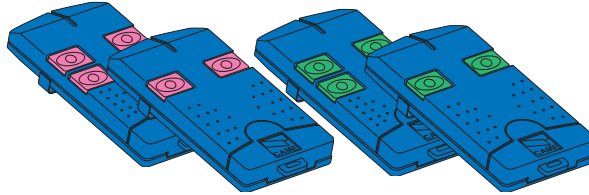
TOUCH

TCH 4024 • TCH 4048



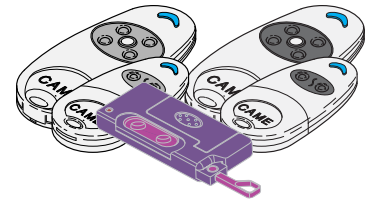
TOP

TOP-432A • TOP-434A TOP-302A • TOP-304A



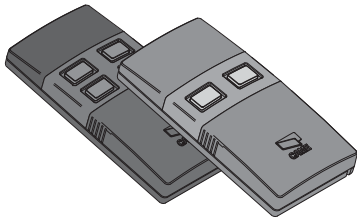
TOP

TOP-432NA • TOP-434NA
TOP-862NA • TOP-864NA
TOP-432S



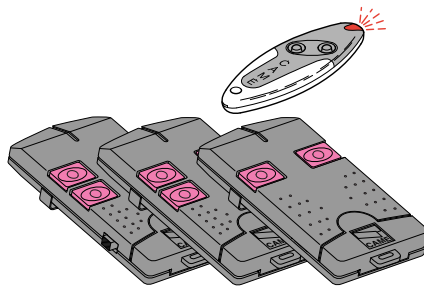
TWIN

TWIN 2 • TWIN 4



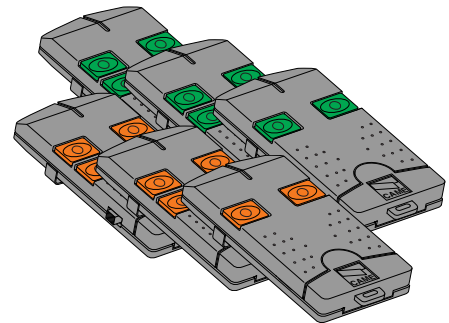
TAM

T432 • T434 • T438
TAM-432SA



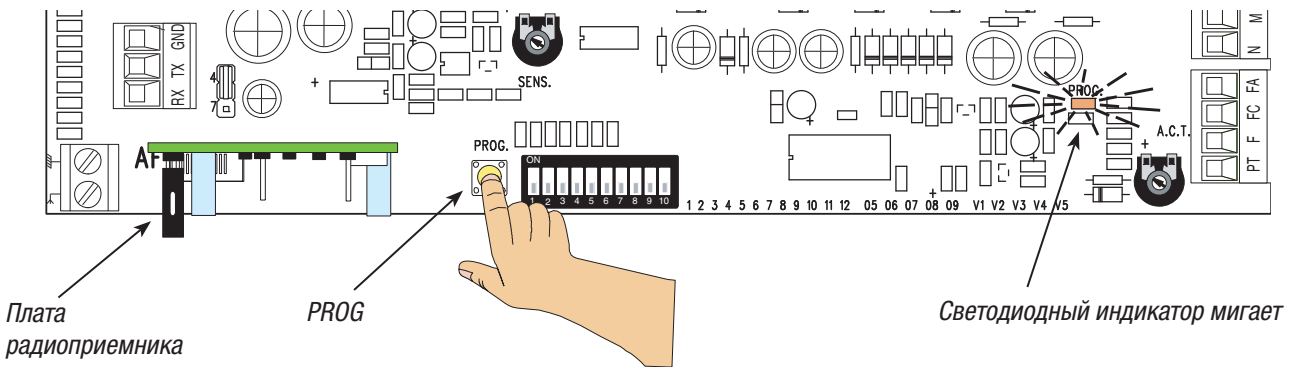
TFM

T132 • T134 • T138
T152 • T154 • T158

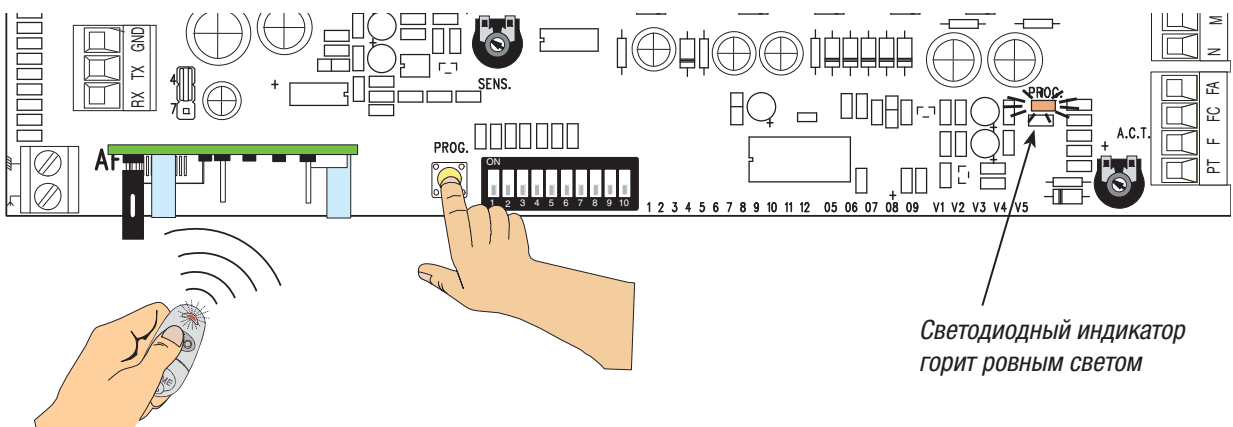


Программирование

- Нажмите и удерживайте кнопку **PROG** на блоке управления. Светодиодный индикатор мигает.



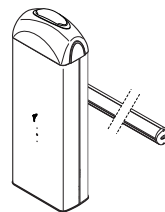
1 Нажмите кнопку программируемого передатчика. Если индикатор горит ровным светом, запоминание прошло успешно.



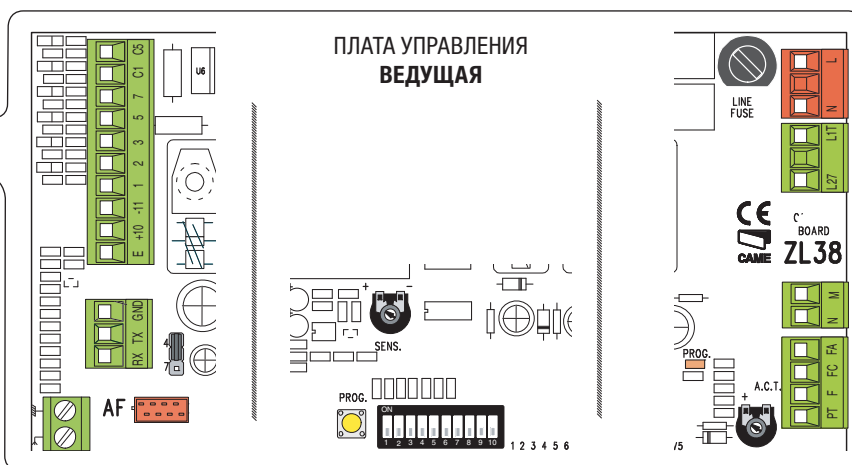
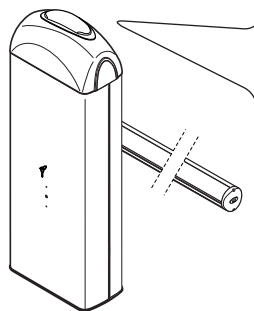
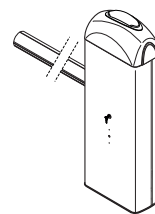
Подключение двух приводов для совместной работы с единым управлением

- Определите, какой шлагбаум будет **ВЕДУЩИМ**, а какой **ВЕДОМЫМ**.

SX

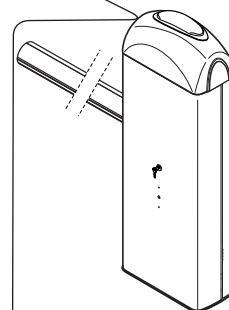


DX

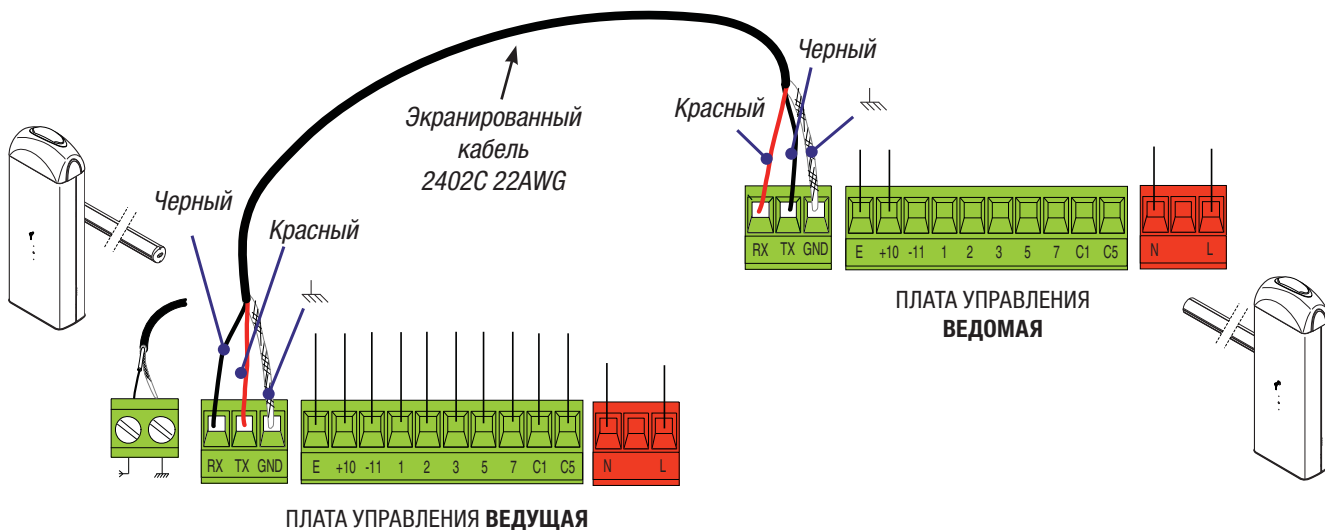


- На плате блока управления, выбранного в качестве "Ведущей", выполните все подключения (см. раздел об электрических подключениях), процедуру установки для дистанционного управления, настройки и регулировки.

- На блоке управления, выбранном в качестве "Ведомого", установите микропереключатель № 7 в положение **ON**, подключите электропитание к контактам L-N, подключите устройство к выходу контактов 10-E, установите ту же скорость движения и замедления, что и для ведущего шлагбаума.



- Подключите два блока управления друг к другу, используя контакты **RX-TX-GND**.

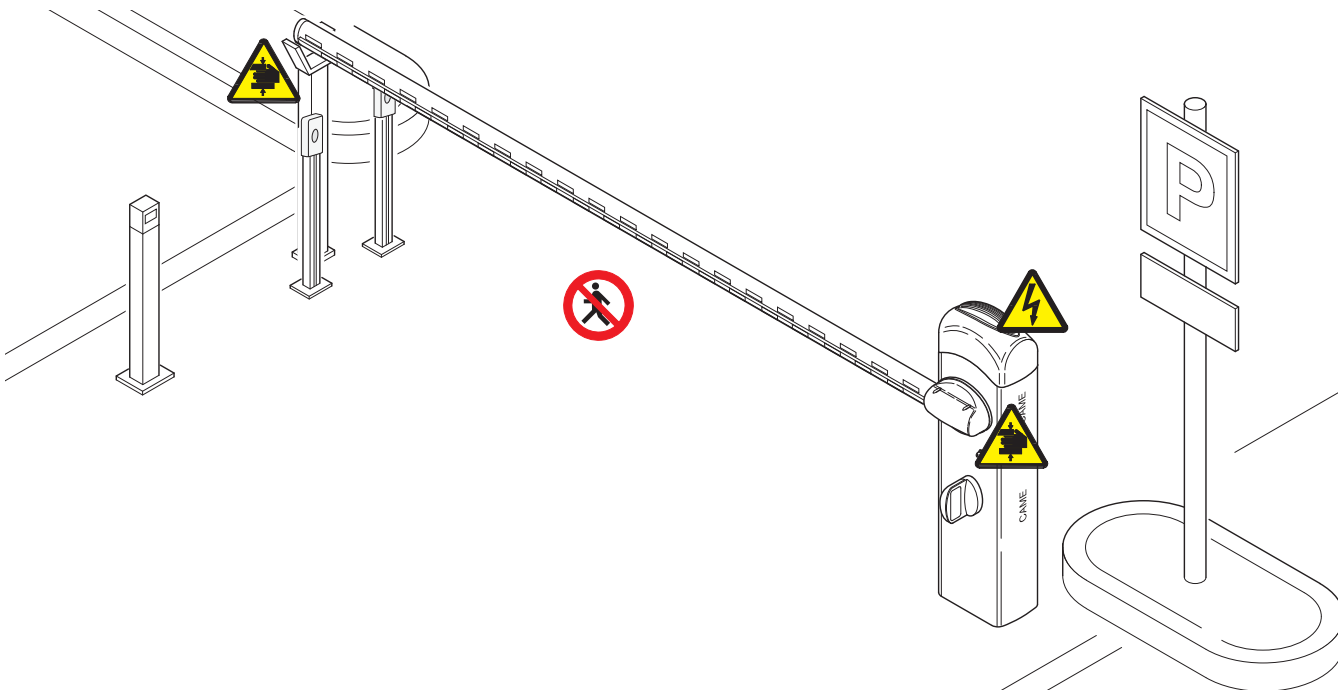


Важные инструкции по технике безопасности

Это изделие должно использоваться исключительно по прямому назначению. Любое другое применение, не предусмотренное в данной инструкции, рассматривается как опасное. Фирма-изготовитель не несет никакой ответственности за ущерб, нанесенный неправильным, ошибочным или небрежным использованием изделия.

Запрещается находиться или работать вблизи подвижных механических частей. Не находитесь на пути движения стрелы во время работы привода.

Не препятствуйте движению стрелы, так как это может привести к травмам и отказу автоматики.



Не разрешайте детям находиться или играть рядом с автоматикой. Держите брелоки-передатчики и другие устройства управления в недоступном для детей месте во избежание случайного запуска системы.

В случае обнаружения неисправности или неправильной работы системы немедленно прекратите ее эксплуатацию и отключите электропитание.



Осторожно. Возможно травмирование рук.




Опасность поражения электрическим током.



Запрещен проход во время работы автоматической системы.

Техническое обслуживание

Периодическое техническое обслуживание

 Пользователем должны периодически выполняться **следующие работы**: чистка фотоэлементов, контроль за правильной работой устройств безопасности и за отсутствием препятствий для работы автоматики.

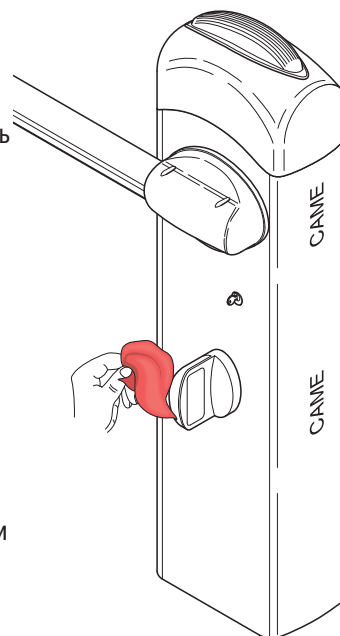
Кроме того, рекомендуется периодически контролировать состояние смазки и проверять оборудование на наличие возможного ослабления креплений.

- Чтобы проверить эффективность работы устройств безопасности, необходимо провести предметом перед фотоэлементами во время закрывания шлагбаума. Если стрела меняет направление движения, то фотоэлементы исправны. Это единственная работа по техническому обслуживанию оборудования, выполняемая при включенном питании шлагбаума.

- Перед выполнением работ по техническому обслуживанию отключите питание во избежание возникновения опасных ситуаций, вызванных произвольным движением стрелы.

- Для чистки фотоэлементов используйте слегка увлажненную водой мягкую тряпку. Запрещается использовать растворяющие или другие химические вещества, так как они могут вывести оборудование из строя.


- Проверьте, чтобы в зоне действия фотоэлементов не было растительности и препятствий для движения стрелы.



Бланк регистрации работ по периодическому обслуживанию, заполняемый пользователем (каждые 6 месяцев)

Дата	Заметки	Подпись

Внеплановое техническое обслуживание

 Эта таблица необходима для записи внеплановых работ по обслуживанию и ремонту оборудования, выполненных специализированными предприятиями.
Важное примечание: ремонт оборудования должен осуществляться квалифицированными специалистами.

Бланк регистрации работ по внеплановому техническому обслуживанию

Место печати	Компания
	Дата проведения работ
	Подпись установщика
	Подпись заказчика
Выполненные работы _____ _____ ----	

Место печати	Компания
	Дата проведения работ
	Подпись установщика
	Подпись заказчика
Выполненные работы _____ _____ ----	

Место печати	Компания
	Дата проведения работ
	Подпись установщика
	Подпись заказчика
Выполненные работы _____ _____ ----	

Место печати	Компания
	Дата проведения работ
	Подпись установщика
	Подпись заказчика
Выполненные работы _____ _____ ----	


Место печати	Компания
	Дата проведения работ
	Подпись установщика
	Подпись заказчика
Выполненные работы _____ _____ ----	

Место печати	Компания
	Дата проведения работ
	Подпись установщика
	Подпись заказчика
Выполненные работы _____ _____ ----	

Устранение неисправностей

НЕИСПРАВНОСТЬ	ССЫЛКИ	СПОСОБ УСТРАНЕНИЯ
Стрела шлагбаума не двигается.	1-2-3-4-6-8-18	1. Закройте дверцу с помощью ключа и проверьте замок разблокировочного механизма.
Стрела шлагбаума открывается, но не закрывается.	4-7-10	2. Отключите режим "Присутствие оператора" с помощью микропереключателя.
Стрела шлагбаума закрывается, но не открывается.	4-7-9	3. Проверьте электропитание и предохранители.
Автоматика не работает в режиме автоматического закрывания.	11-12-13	4. Нормально-закрытые контакты безопасности разомкнуты.
Не работает брелок-передатчик.	2-14-16	6. Отключите режим "ведущий-ведомый".
Автоматика меняет направление движения.	7-18	7. Проверьте балансировку и натяжение пружин.
Работает только один брелок-передатчик.	22	8. Отключите режим "Обнаружение препятствия" с помощью микропереключателя.
Фотоэлемент не работает.	12-23-24	9. Проверьте концевой выключатель открывания
Светодиодный индикатор начинает быстро мигать.	4	10. Проверьте концевой выключатель закрывания
Светодиодный индикатор горит ровным светом.	13	11. Активировать функцию "Автоматическое закрывание" с помощью микропереключателя.
Автоматика не завершает цикл работы.	7	12 - Проверьте правильность направления движения.
Не удается сбалансировать стрелу.	7-15	13 - Проверьте устройства управления.
Автоматика не замедляет движения.	7-15	14. Отключите и снова подайте электропитание на блок управления или удостоверьтесь в наличии перемычки TOP/TAM на плате AF43S.
Автоматика не работает от аккумуляторов аварийного питания.	8-25-26	15. Проверьте соотношение "длина стрелы/используемые аксессуары"
Автоматика начинает движение слишком медленно.	7	16. Произведите повторное запоминание радиокода
		18 - Отрегулируйте чувствительность.
		22. Введите или скопируйте тот же код на другие брелоки-передатчики.
		23. Активируйте фотоэлемент с помощью микропереключателя.
		24 - Подключите фотоэлементы не параллельно, а последовательно.
		25 - Проверьте батарейки.
		26 - Соблюдайте полярность электропитания фотоэлементов.

Утилизация

 CAME CANCELLI AUTOMATICI S.p.A. имеет сертификат системы защиты окружающей среды UNI EN ISO 14001, гарантирующий экологическую безопасность на ее заводах.

Мы просим, чтобы вы продолжали защищать окружающую среду. CAME считает одним из фундаментальных пунктов стратегии рыночных отношений выполнение этих кратких руководящих принципов:

УТИЛИЗАЦИЯ УПАКОВКИ

Упаковочные компоненты (картон, пластмасса и т.д.) — твердые отходы, утилизируемые без каких-либо специфических трудностей. Необходимо просто разделить их так, чтобы они могли быть переработаны.

Утилизацию необходимо проводить в соответствии с действующим законодательством местности, в которой производилась эксплуатация изделия.

НЕ ЗАГРЯЗНЯЙТЕ ОКРУЖАЮЩУЮ СРЕДУ!

УТИЛИЗАЦИЯ ИЗДЕЛИЯ

Наши продукты изготовлены с использованием различных материалов. Большинство из них (алюминий, пластмасса, железо, электрические кабели) можно считать твердым отходом. Они могут быть переработаны специализированными компаниями.

Другие компоненты (электрические монтажные платы, элементы питания дистанционного управления и т.д.) могут содержать опасные отходы.

Они должны передаваться компаниям, имеющим лицензию на их переработку в соответствии с действующим законодательством местности.

НЕ ЗАГРЯЗНЯЙТЕ ОКРУЖАЮЩУЮ СРЕДУ!



Came Cancelli Automatici s.p.a.

address	Via Martiri della Libertà	Street n.	15	postal code	31030
location	Dossan di Casier	province	Treviso	state	Italia

DECLARES THAT THE PARTLY COMPLETED MACHINERY

AUTOMATIC ROAD BARRIERS

G2080Z; G2080IZ; G2081Z;
 G4040Z; G4040IZ; G4041Z;
 G2500; G2500N; G2510;
 G3250; G3750; G3751;
 G3000DX; G3000SX; G3000IX; G3000ISX;
 G4000C; G4000D; G4000E; G4000N; G4001; G4001E; G4010; G4011;
 G6000; G6000B; G6000E; G6001; G6001E; G6010; G6011;
 G6500; G6501;
 G12000; G12000A; G12000B;
 G02040; G04080; G06080
 G02801; G02803;
 G03755DX; G03755SX

MEET THE APPLICABLE ESSENTIAL REQUIREMENTS

1.1.3 - 1.1.5 - 1.2.1 - 1.2.2 - 1.3.2 - 1.3.7 - 1.3.8.1 - 1.4.1 - 1.4.2 - 1.4.2.1 - 1.5.1 - 1.5.6 - 1.5.8 - 1.5.9 - 1.5.13 - 1.6.1 - 1.6.3 - 1.6.4 - 1.7.1 - 1.7.2 - 1.7.4

COMPLIES WITH THE PROVISIONS OF THE FOLLOWING DIRECTIVES

DIRECTIVE 2006/42/EC OF THE EUROPEAN PARLIAMENT AND OF THE COUNCIL of 17 May 2006 on machinery, and amending Directive 95/16/EC.

DIRECTIVE 2004/108/EC OF THE EUROPEAN PARLIAMENT AND OF THE COUNCIL of 15 December 2004 on the approximation of the laws of the Member States relating to electromagnetic compatibility.

PERSON AUTHORISED TO COMPILE THE RELEVANT TECHNICAL DOCUMENTATION

Came Cancelli Automatici s.p.a.

address	Via Martiri della Libertà	Street n.	15	postal code	31030
location	Dossan di Casier	province	Treviso	state	Italia

The pertinent technical documentation has been drawn up in compliance with attached document IB

Came Cancelli Automatici S.p.A., following a duly motivated request from the national authorities, undertakes to provide information related to the quasi machines,

and FORBIDS

commissioning of the above mentioned until such moment when the final machine into which they must be incorporated, has been declared compliant, if pertinent, to 2006/42/CE.

Dossan di Casier (TV)
 01 Feb 2011

Gianni Michielan
 Managing Director

DDIBEN 0001 ver. 4.2 01 February 2011
 Translation of the Declaration in the original language

Came Cancelli Automatici s.p.a.
 Via Martiri della Libertà, 15 - 31030 Dossan di Casier - Treviso - Italy - Tel. (+39) 0422 4940 - Fax (+39) 0422 4941
 info@came.it - www.came.com
 Cap. Soc. 1.670.000,00 € - C.E. e R.L. 03481280265 - VAT ID 03481280265 - REA TV 275359 - Reg Imp. TV 03481280265





Русский - Код руководства: 119GU55 версия 1.1 01/2012 © CAME cancelli automatici s.p.a.
Компания CAME cancelli automatici S.p.A. сохраняет за собой право на изменение содержащейся в этой инструкции информации в любое время и без предварительного уведомления.

<p>CAME France S.a. 7, Rue Des Haras Z.i. Des Hautes Patures 92737 Nanterre Cedex ☎ (+33) 0 825 825 874 ☎ (+33) 1 46 13 05 00</p>	FRANCE	GERMANY	<p>CAME Gmbh Seefeld Akazienstrasse, 9 16356 Seefeld Bei Berlin ☎ (+49) 33 3988390 ☎ (+49) 33 39883985</p>
<p>CAME Automatismes S.a. 3, Rue Odette Jasse 13015 Marseille ☎ (+33) 0 825 825 874 ☎ (+33) 4 91 60 69 05</p>	FRANCE	U.A.E.	<p>CAME Gulf Fze Office No: S10122a2o210 P.O. Box 262853 Jebel Ali Free Zone - Dubai ☎ (+971) 4 8860046 ☎ (+971) 4 8860048</p>
<p>CAME Automatismos S.a. C/juan De Mariana, N. 17-local 28045 Madrid ☎ (+34) 91 52 85 009 ☎ (+34) 91 46 85 442</p>	SPAIN	RUSSIA	<p>CAME Rus Umc Rus Llc Ul. Otradnaya D. 2b, Str. 2, office 219 127273, Moscow ☎ (+7) 495 739 00 69 ☎ (+7) 495 739 00 69 (ext. 226)</p>
<p>CAME United Kingdom Ltd. Unit 3 Orchard Business Park Town Street, Sandiacre Nottingham - Ng10 5bp ☎ (+44) 115 9210430 ☎ (+44) 115 9210431</p>	GREAT BRITAIN	PORTUGAL	<p>CAME Portugal Ucj Portugal Unipessoal Lda Rua Liebig, nº 23 2830-141 Barreiro ☎ (+351) 21 207 39 67 ☎ (+351) 21 207 39 65</p>
<p>CAME Group Benelux S.a. Zoning Ouest 7 7860 Lessines ☎ (+32) 68 333014 ☎ (+32) 68 338019</p>	BELGIUM	INDIA	<p>CAME India Automation Solutions Pvt. Ltd A - 10, Green Park 110016 - New Delhi ☎ (+91) 11 64640255/256 ☎ (+91) 2678 3510</p>
<p>CAME Americas Automation Llc 11345 NW 122nd St. Medley, FL 33178 ☎ (+1) 305 433 3307 ☎ (+1) 305 396 3331</p>	U.S.A	ASIA	<p>CAME Asia Pacific 60 Alexandra Terrace #09-09 Block C, The ComTech 118 502 Singapore ☎ (+65) 6275 0249 ☎ (+65) 6274 8426</p>
<p>CAME Gmbh Kornwestheimer Str. 37 70825 Korntal Munchingen Bei Stuttgart ☎ (+49) 71 5037830 ☎ (+49) 71 50378383</p>	GERMANY		

CAME Cancelli Automatici S.p.a.
Via Martiri Della Libertà, 15
31030 **Dosson Di Casier** (Tv)
☎ (+39) 0422 4940
☎ (+39) 0422 4941
Informazioni Commerciali 800 848095

ITALY

ITALY

CAME Sud s.r.l.
Via F. Imparato, 198
Centro Mercato 2, Lotto A/7
80146 **Napoli**
☎ (+39) 081 7524455
☎ (+39) 081 7529190

CAME Service Italia S.r.l.
Via Della Pace, 28
31030 **Dosson Di Casier** (Tv)
☎ (+39) 0422 383532
☎ (+39) 0422 490044

ITALY

ITALY

CAME Global Utilities s.r.l.
Via E. Fermi, 31
20060 **Gessate** (Mi)
☎ (+39) 02 95380366
☎ (+39) 02 95380224

Assistenza Tecnica 800 295830

