

АВТОМАТИЧЕСКИЙ ДОРОЖНЫЙ ШЛАГБАУМ

GARD 8 СЕРИЯ



ИНСТРУКЦИЯ ПО МОНТАЖУ

G2080Z - G2080IZ

МОНТАЖ И НАСТРОЙКУ ПРОВОДИТЬ В СООТВЕТСТВИИ С НАСТОЯЩЕЙ ИНСТРУКЦИЕЙ

ВНИМАНИЕ! НЕПРАВИЛЬНАЯ УСТАНОВКА МОЖЕТ ПРИВЕСТИ К ПОВРЕЖДЕНИЯМ,

ТОЧНО СЛЕДУЙТЕ УКАЗАНИЯМ ИНСТРУКЦИИ

ДАННАЯ ИНСТРУКЦИЯ ПРЕДНАЗНАЧЕНА ДЛЯ ПРОФЕССИОНАЛЬНЫХ И КВАЛИФИЦИРОВАННЫХ СПЕЦИАЛИСТОВ

1 Условные обозначения



Данным символом обозначаются разделы, требующие особого внимания



Данным символом обозначаются разделы, относящиеся к безопасности



Данным символом обозначаются разделы, требующие ознакомления конечного пользователя

2 Назначение и ограничения по применению

2.1 Назначение

Автоматический шлагбаум GARD 8 был разработан для использования на частных территориях или автопарковках, в жилом секторе или в местах с повышенным трафиком движения.



Использование этого устройства не по назначению и установка не в соответствии с технической документацией запрещена.

2.2 Ограничения

Ширина проезда до 7.60 метра, время открытия 4 - 8-секунд.

3 Соответствие стандартам

Компания CAME cancelli automatici имеет сертификат системы качества ISO 9001:2000; кроме того получила сертификат системы защиты окружающей среды ISO 14001. Вся продукция CAME разрабатывается и производится в Италии. Продукт соответствует нормам: см. последнюю страницу инструкции (декларация соответствия).

4 Описание

4.1 Привод

GARD 8 был разработан и произведен CAME CANCELLI АмлОМАлICI S.p.A. в соответствии с нормами безопасности. Гарантийный срок эксплуатации составляет 36 месяцев. Гарантия не распространяется на системы, имеющие механические повреждения и следы самостоятельного ремонта. Тумба шлагбаума сделана из окрашенной анодированной стали 2.5 мм или из нержавеющей стали с покрытием AISI 304 и включает электромеханический привод и блок управления (корпус, электронная плата, трансформатор). Редуктор блокирует возможность перемещения стрелы вручную. Контакт безопасности отключает управление при снятой крышке тумбы. Предусмотрена возможность аварийной разблокировки.

G2080Z - тумба из окрашенной анодированной стали, привод на =24В, блок управления;

G2080IZ - тумба из нержавеющей стали с покрытием AISI 304, привод на =24В, блок управления.

Автоматическая система GARD 8 комплектуется следующими аксессуарами:

001 G02000 - Алюминиевая стрела круглого сечения (Ø 100 мм), белого цвета, с заглушкой L = 2м;

001 G04000 - Алюминиевая стрела круглого сечения (Ø 100 мм), белого цвета, с заглушкой L = 4м;

001 G02040 - Ø 40 балансировочная пружина (желтая);

001 G04060 - Ø 50 балансировочная пружина (зеленая);

001 G06080 - Ø 55 балансировочная пружина (красная);

001 G06803 - Кронштейн для стрелы с дополнительными креплениями (обязательный аксессуар для стрелы длиной более 3.6м);

002 LB38 - Плата аварийного питания для подключения трех аккумуляторов 12В-6Ач;

Дополнительные опции для автоматической системы GARD 8:

001 G02801 - Сигнальная лампа для установки на верхнюю крышку тумбы;

001 G02802 - Кронштейн для установки фотоэлементов DIR на тумбу (не применяется для шлагбаумов со шторкой и/или шарнирной опорой на стреле);

001 G02805 - Ящик для аккумуляторов;

001 G02803 - Дюралайт;

001 G02804 - Кабель для подключения дюралайта;

001 G02807 - Опора для стрелы фиксированная (обязательный аксессуар для стрелы длиной более 4м);

001 G02808 - Опора для стрелы шарнирная (обязательный аксессуар для стрелы длиной более 4м);

001 G02809 - Красные светоотражающие наклейки (20 шт.);

001 G02806 - Шторка под стрелу (модули L=2м);

ВНИМАНИЕ! Используйте оригинальные аксессуары CAME. Это гарантирует легкость установки и обслуживания системы.

4.2 Технические характеристики

Электропитание: ~230В, 50/60Гц
 Электропитание двигателя: =24В
 Макс. потребляемый ток 1.3А (230В) / 15А (24В)
 Мощность: 300Вт
 Макс. вращающий момент: 600 Нм
 Передаточное число: 1/202

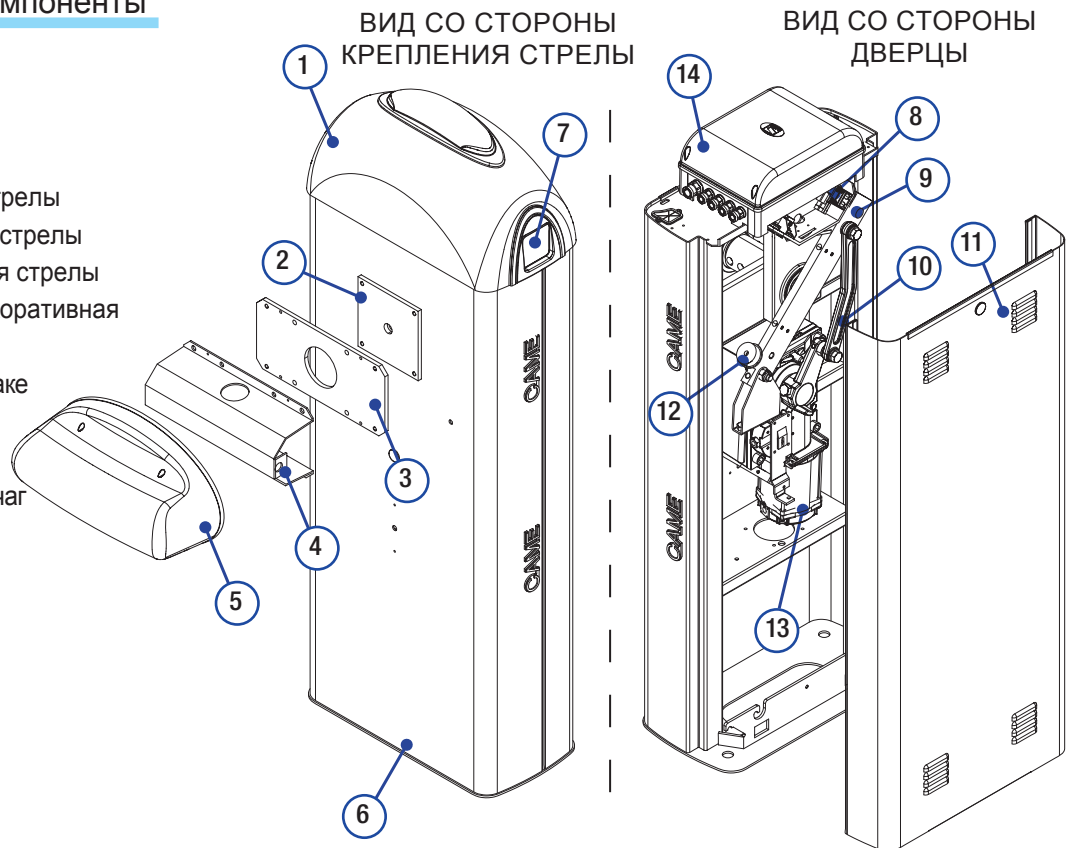
Время открывания: 4÷8 с
 Интенсивность использования:
 интенсивного использования
 Класс защиты: IP54
 Вес: 91кг



4.3 Основные компоненты

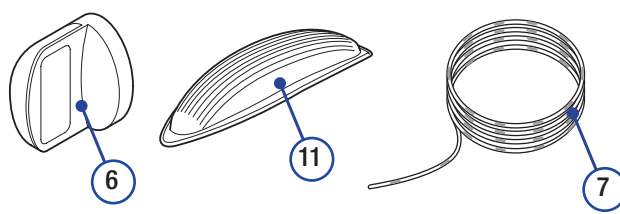
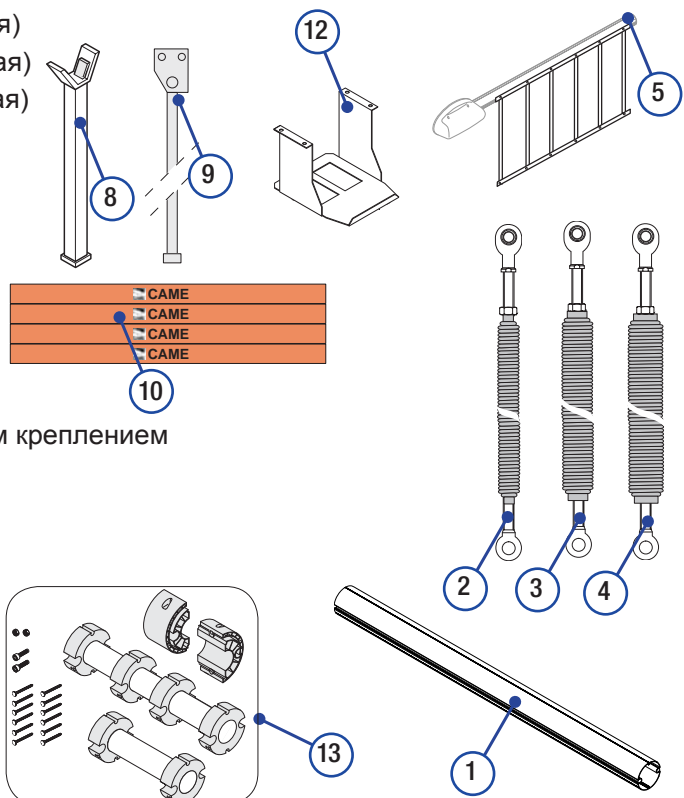
ТУМБА ШЛАГБАУМА

- 1) Крышка верхняя
- 2) Фланец крепления стрелы
- 3) Пластина крепления стрелы
- 4) Кронштейн крепления стрелы
- 5) Накладка стрелы декоративная
- 6) Корпус
- 7) Крепление ф/э в колпаке
- 8) Упоры
- 9) Коромысло
- 10) Соединительный рычаг
- 11) Дверца
- 12) Упоры
- 13) Моторедуктор
- 14) Блок управления



АКСЕССУАРЫ

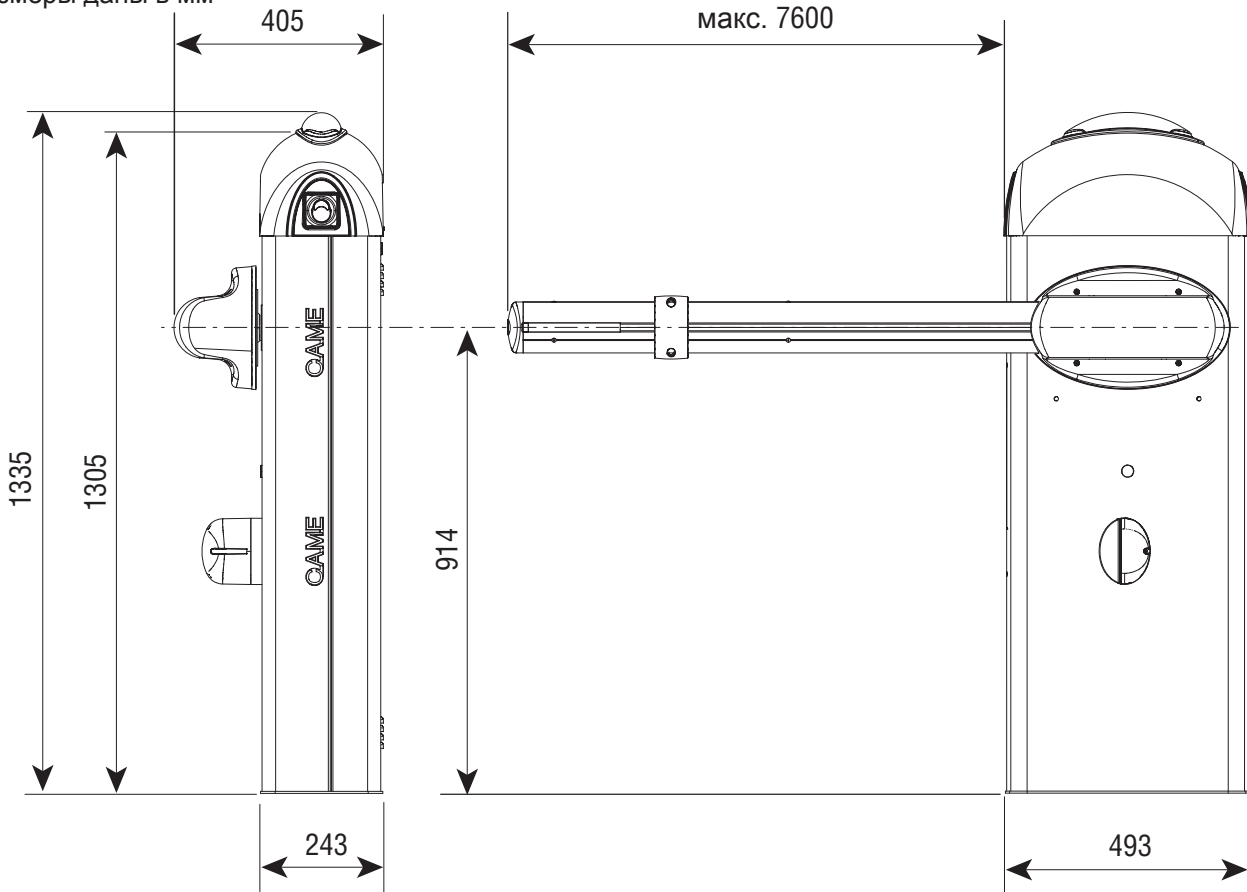
- 1) G02000/G04000 - Алюминиевая стрела круглого сечения Ø 100 мм, белого цвета
- 2) G02040 - Ø40 балансировочная пружина (желтая)
- 3) G04060 - Ø50 балансировочная пружина (зеленая)
- 4) G06080 - Ø55 балансировочная пружина (красная)
- 5) G02806 - Шторка под стрелу (L=2 м)
- 6) G02802 - Кронштейн для установки ф/э DIR
- 7) G02803 - Дюралайт
- 8) G02807 - Опора для стрелы фиксированная
- 9) G02808 - Опора для стрелы шарнирная
- 10) G02809 - Светоотражающие наклейки
- 11) G02801 - Сигнальная лампа
- 12) G02805 - Ящик для аккумуляторов
- 13) G06803 - Вставка для стрелы с дополнительным креплением



Данные и информация, указанные в настоящем описании могут быть изменены CAME s.p.a. без предварительного уведомления.

4.4 Габаритные размеры

Размеры даны в мм



5 Монтаж

- ⚠ Установка должна производиться квалифицированным персоналом в полном соответствии с нормами безопасности.

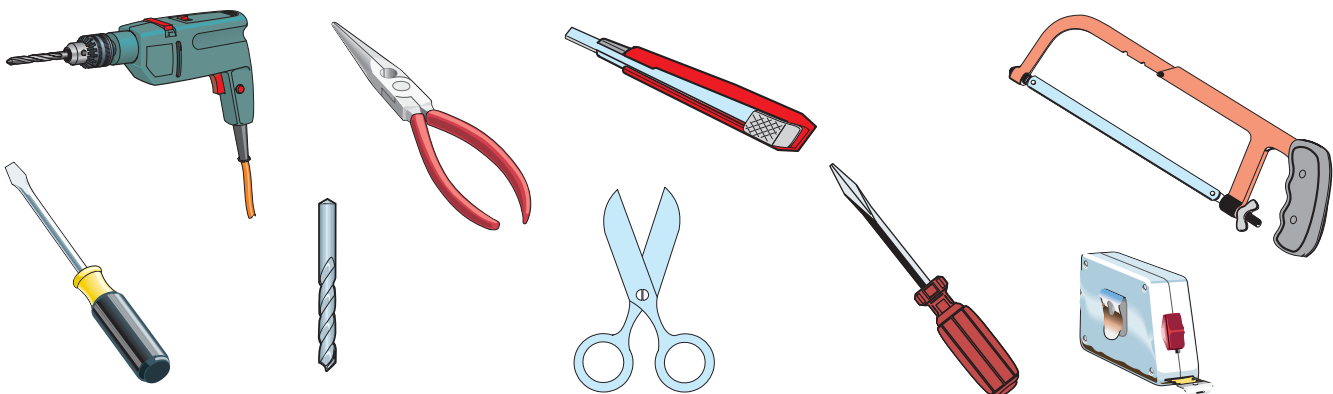
5.1 Предварительные проверки

- ⚠ Перед началом монтажа убедитесь, что:

- Область, выбранная для установки, не имеет помех для монтажа и использования шлагбаума;
- Между контактами подключения сетевого кабеля расстояние не менее 3мм;
- ⚡ Электрические подключения привода изолированы от внутренних ведущих частей;
- Установлены каналы для прокладки кабеля, гарантирующие их защиту от механических повреждений.

5.2 Инструменты и материалы

Убедитесь, что применяемые инструменты и материалы полностью исправны и соответствуют действующим нормам безопасности, стандартам и инструкциям. На рисунке показан минимальный набор инструментов для проведения монтажа.

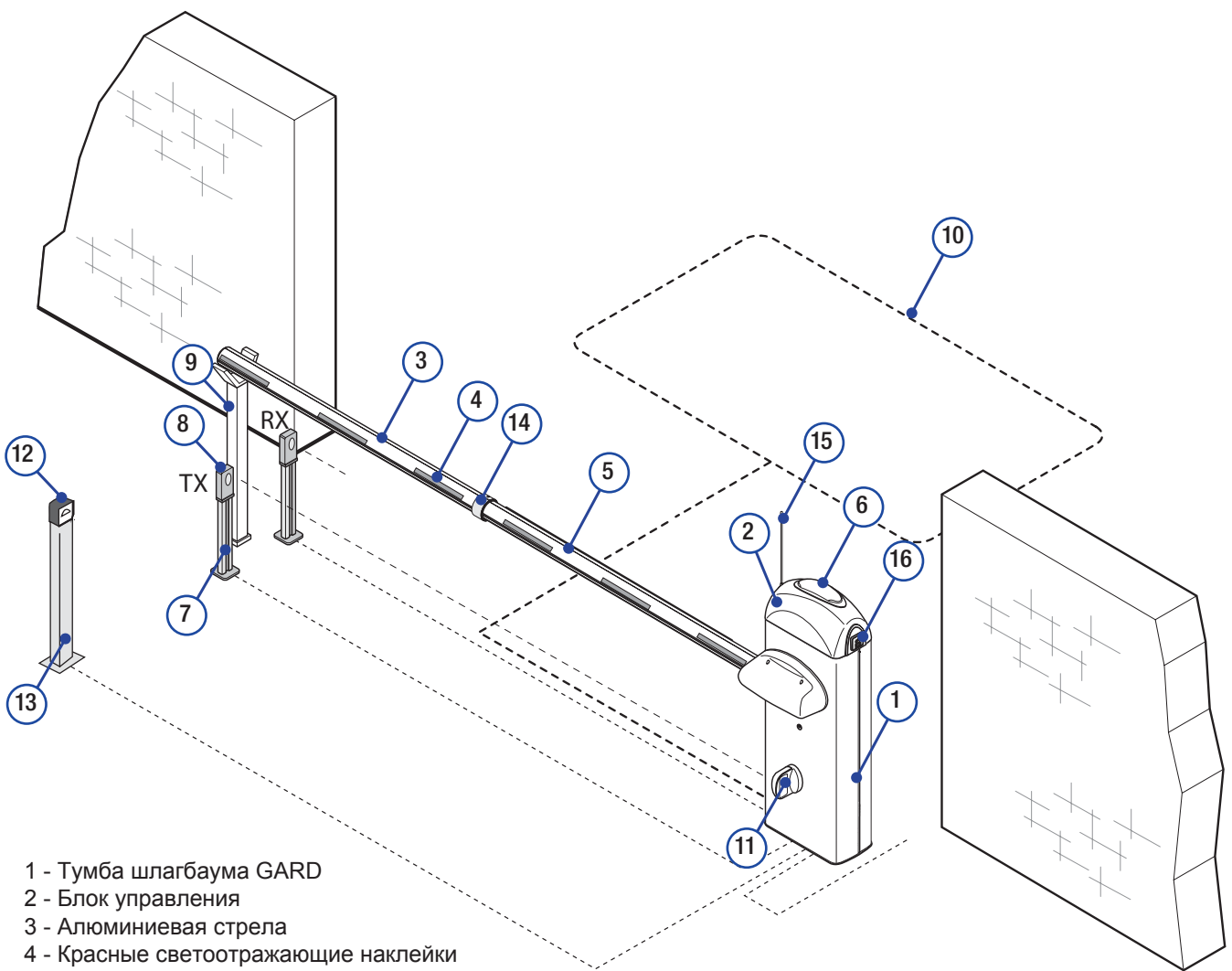


5.3 Тип и сечений кабелей

Подключения	Тип кабеля	Длина кабеля 1<10 м	Длина кабеля 10<20 м	Длина кабеля 20<30 м
Электропитание ~230В	FROR CEI 20-22 CEI EN 50267-2-1	3 x 1,5 мм ²	3 x 2,5 мм ²	3 x 4 мм ²
Фотоэлемент TX (пер.)		2 x 0,5 мм ²	2 x 0,5 мм ²	2 x 0,5 мм ²
Фотоэлемент RX (прием.)		4 x 0,5 мм ²	4 x 0,5 мм ²	4 x 0,5 мм ²
Питание аксес-ров ~24В		2 x 0,5 мм ²	2 x 0,5 мм ²	2 x 1 мм ²
Устройства управления и безопасности		2 x 0,5 мм ²	2 x 0,5 мм ²	2 x 0,5 мм ²
Антенный кабель	RG58	макс. 10м		
Датчик обнаружения ТС	(смотрите прилагаемую документацию)			

ПРИМЕЧАНИЕ: Если длина кабеля отличается от приведенной в таблице, необходимо определить его надлежащее сечение исходя из фактической потребляемой мощности устройства в соответствии с действующими нормативами. Для последовательного подключения нескольких устройств размеры, приведенные в таблице, должны быть пересчитаны в зависимости от их суммарной мощности и расстояния прокладки кабеля.

5.4 Пример типовой установки



- 1 - Тумба шлагбаума GARD
- 2 - Блок управления
- 3 - Алюминиевая стрела
- 4 - Красные светоотражающие наклейки
- 5 - Дюралайт
- 6 - Сигнальная лампа
- 7 - Стойка фотоэлементов
- 8 - Фотоэлементы DIR
- 9 - Опора для стрелы фиксированная
- 10 - Индукционная петля датчика SMA
- 11 - Кронштейн установки фотоэлементов

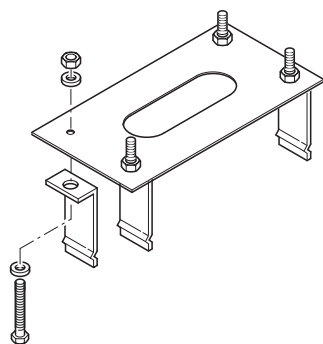
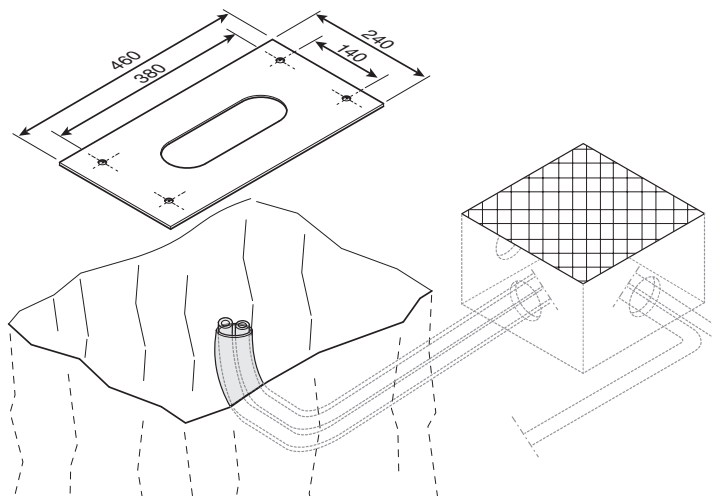
- 12 - Считыватель проксимити карт
- 13 - Стойка для считывателя
- 14 - Вставка для стрелы с креплением
- 15 - Антенна
- 16 - Ключ-выключатель

5.5 Установка монтажного основания



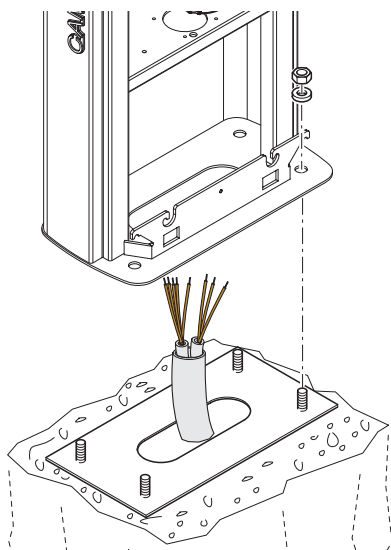
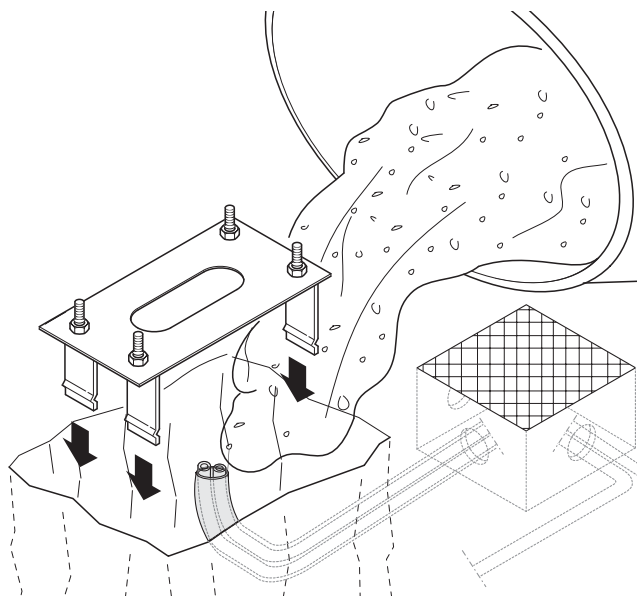
На рисунках ниже показан пример установки шлагбаума.
Место установки шлагбаума и применяемые аксессуары выбираются монтажником.

- Подготовьте яму для установки шлагбаума, предусмотрев вывод проводки в центре монтажного основания.
ВНИМАНИЕ! Количество труб выбирается исходя из подключаемых аксессуаров.



- Закрепите четыре анкерных пластины на монтажном основании.

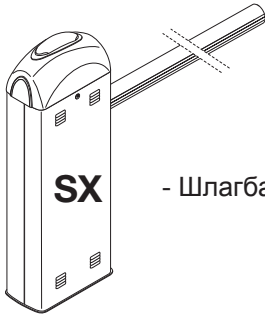
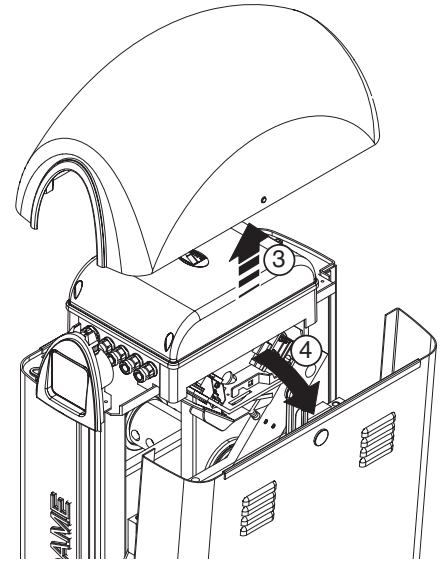
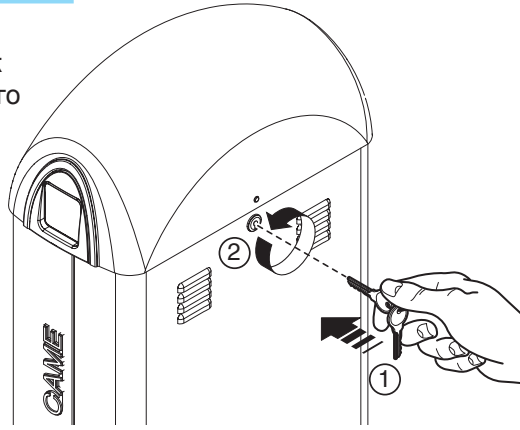
- Монтажное основание устанавливается и выравнивается при заливке фундамента. Проводка должна выходить из центра монтажного основания. Фундамент должен быть ровным и чистым, резьба болтов полностью на поверхности.



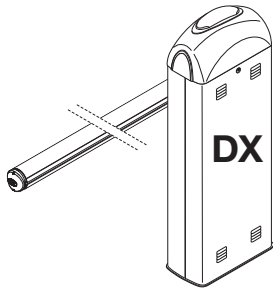
Снимите гайки с анкерных болтов, установите тумбу на монтажное основание и зафиксируйте ее снятыми гайками.
ПРИМЕЧАНИЕ: Рекомендуется устанавливать тумбу так, чтобы дверца располагалась со стороны контролируемой территории.

5.6 Установка тумбы

- Вставьте ключ в замок дверцы и поверните его против часовой стрелки. Снимите верхнюю крышку и дверцу.

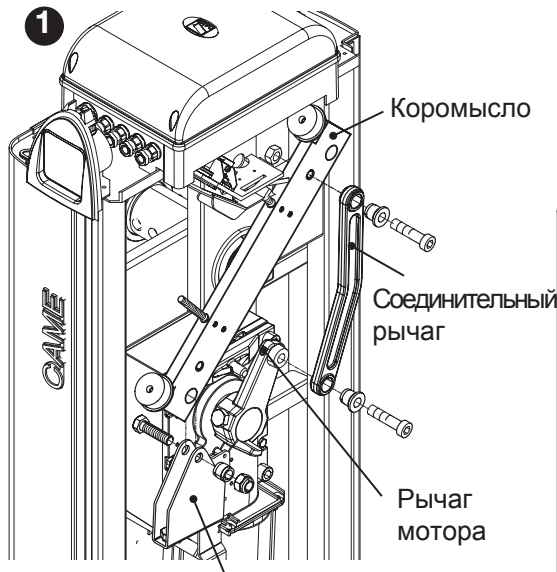


- Шлагбаумы разработаны для установки как на левую сторону проезда, так и на правую.

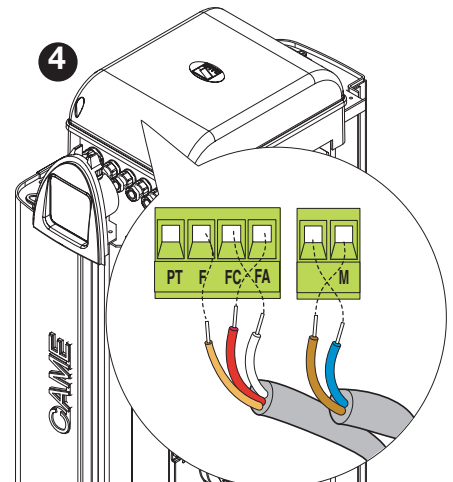
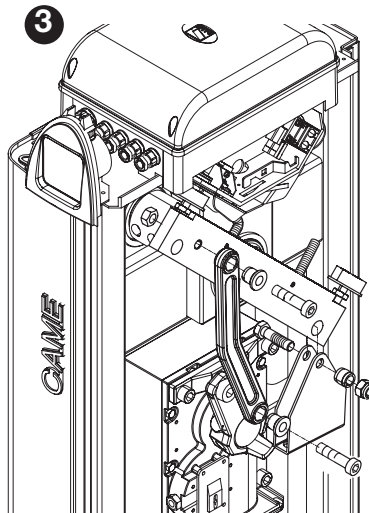
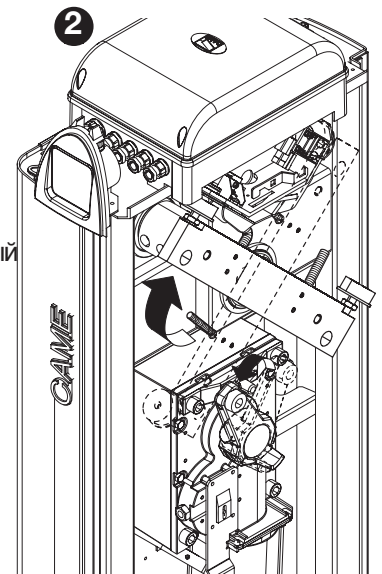


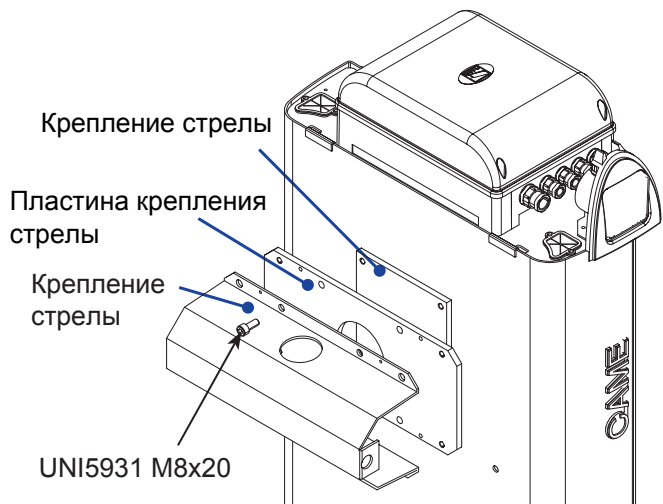
Если требуется установка шлагбаума на правую сторону проезда, выполните следующие действия:

- Снимите кронштейн крепления балансировочных пружин и соединительный рычаг;
- Поверните коромысло и рычаг мотора на 90° предварительно разблокировав редуктор;
- Установите кронштейн крепления балансировочных пружин и соединительный рычаг на противоположную сторону коромысла;
- Закрепите соединительный рычаг к рычагу мотора;
- Поменяйте полярность подключения двигателя (клеммы M-N) и подключение микровыключателей (клеммы FA-FC) в блоке управления.



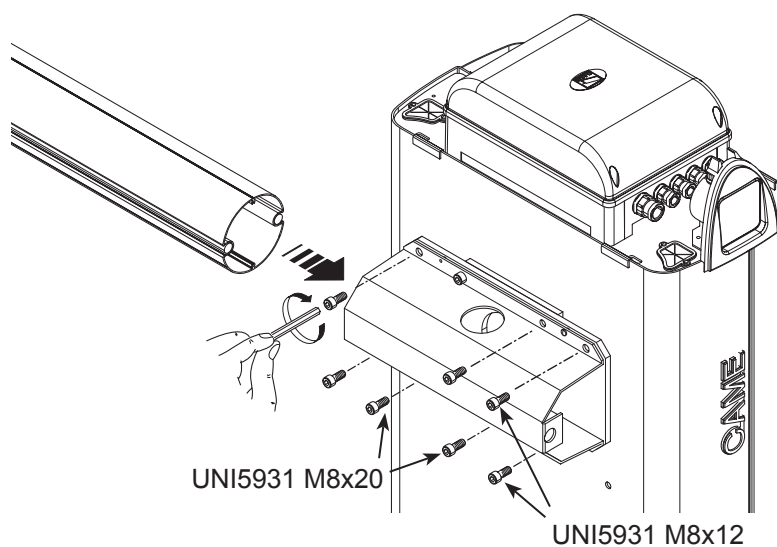
Кронштейн крепления балансировочных пружин



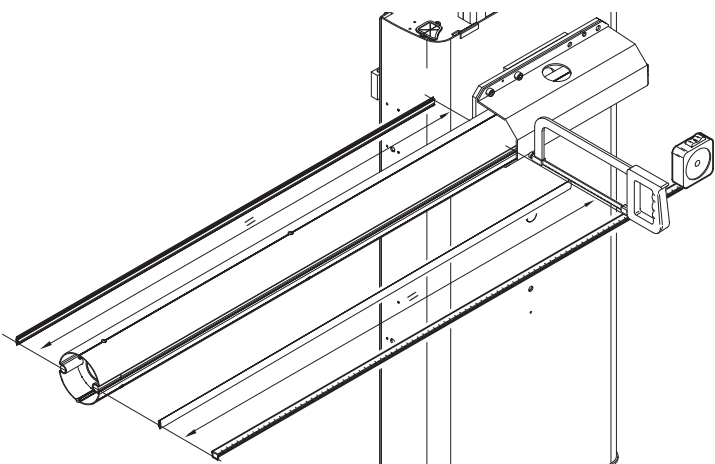


- Поместите пластину крепления стрелы между фланцем и кронштейном крепления стрелы и установите (не затягивая) болты UNI 5931 M8x20.

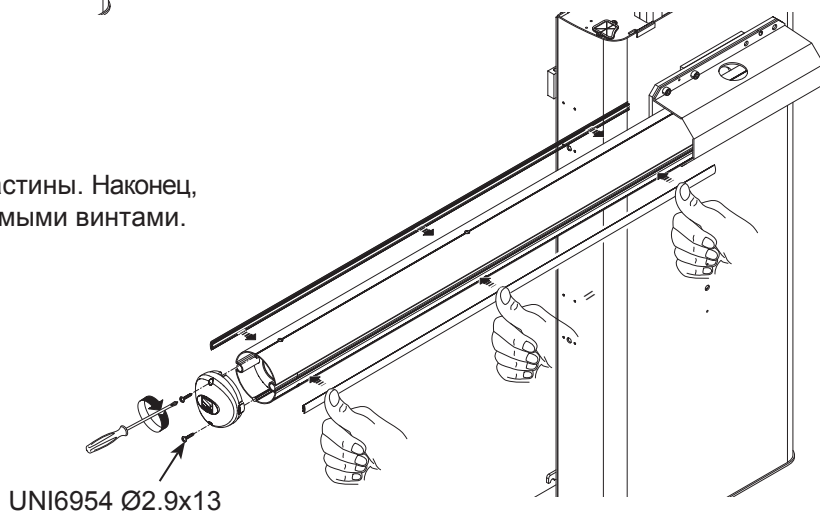
- Вставьте стрелу в крепление и зафиксируйте ее болтами.



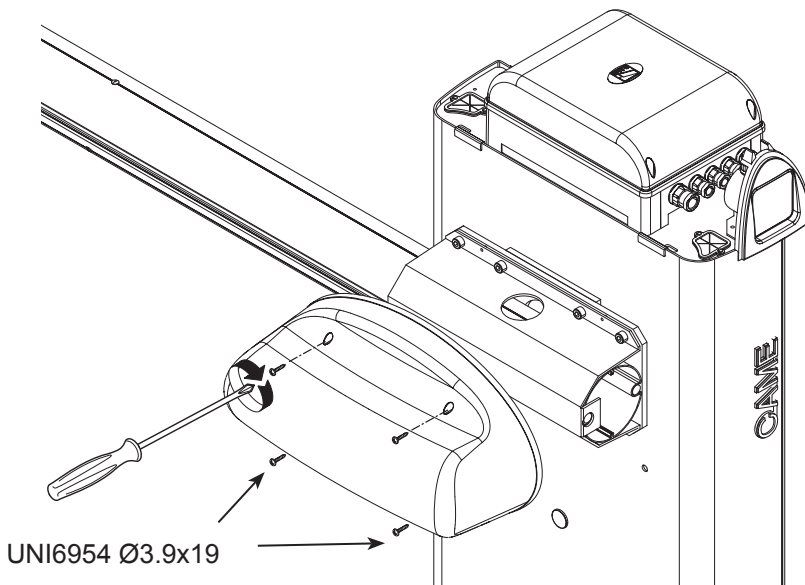
- Если требуется, укоротите стрелу до необходимой длины. Размеры защитных пластин и стрелы должны соответствовать.



- Вставьте дюралайт и защитные пластины. Наконеч, закрепите заглушку стрелы прилагаемыми винтами.



- Зафиксируйте декоративную накладку винтами UNI6954 Ø3.9x19.



5.7 Балансировка стрелы

- Для балансировки стрелы, подберите пружины в соответствии с длиной стрелы и установленными на ней аксессуарами (см. таблицу, приведенную ниже):

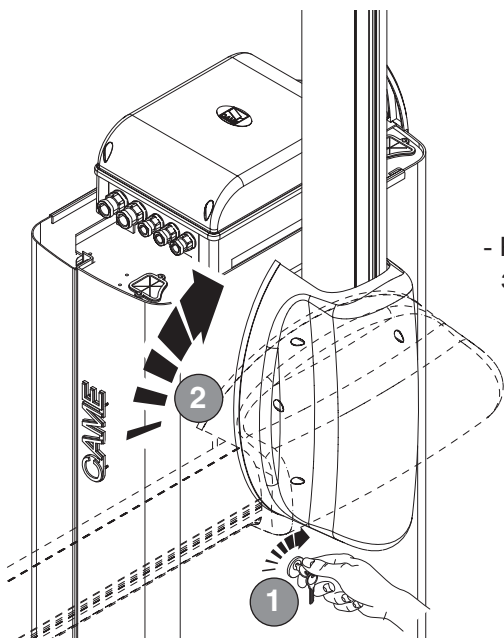


ТИПЫ ПРУЖИН

- G02040 пружина Ø = 40 мм
- G04060 пружина Ø = 50 мм
- G06080 пружина Ø = 55 мм

Ширина проезда (м)	2	2.5	3	3.5	4	4.5	5	5.5	6	6.5	7	7.6
Стрела*	1 ^a spring	1 ^a spring	1 ^a spring	1 ^a spring	1 ^a spring	1 ^a spring	1 ^a spring	1 ^a spring	1 ^a spring	1 ^a spring	1 ^a spring	1 ^a spring
				2 ^a spring		2 ^a spring	2 ^a spring	2 ^a spring	2 ^a spring	2 ^a spring	2 ^a spring	2 ^a spring
Стрела* + шарнирная опора	1 ^a spring	1 ^a spring	1 ^a spring	1 ^a spring	1 ^a spring	1 ^a spring	1 ^a spring	1 ^a spring	1 ^a spring	1 ^a spring	1 ^a spring	
			2 ^a spring	2 ^a spring	2 ^a spring	2 ^a spring	2 ^a spring	2 ^a spring	2 ^a spring	2 ^a spring	2 ^a spring	
Стрела* + дюралайт	1 ^a spring	1 ^a spring	1 ^a spring	1 ^a spring	1 ^a spring	1 ^a spring	1 ^a spring	1 ^a spring	1 ^a spring	1 ^a spring	1 ^a spring	1 ^a spring
			2 ^a spring	2 ^a spring	2 ^a spring	2 ^a spring	2 ^a spring	2 ^a spring	2 ^a spring	2 ^a spring	2 ^a spring	2 ^a spring
Стрела* + дюралайт+ шарнирная опора	1 ^a spring	1 ^a spring	1 ^a spring	1 ^a spring	1 ^a spring	1 ^a spring	1 ^a spring	1 ^a spring	1 ^a spring	1 ^a spring	1 ^a spring	
		2 ^a spring	2 ^a spring		2 ^a spring	2 ^a spring	2 ^a spring	2 ^a spring	2 ^a spring	2 ^a spring	2 ^a spring	
Стрела* + шторка	1 ^a spring	1 ^a spring	1 ^a spring	1 ^a spring	1 ^a spring	1 ^a spring	1 ^a spring	1 ^a spring	1 ^a spring	1 ^a spring	1 ^a spring	
			2 ^a spring		2 ^a spring	2 ^a spring	2 ^a spring	2 ^a spring	2 ^a spring	2 ^a spring	2 ^a spring	
Стрела* + шторка + дюралайт	1 ^a spring	1 ^a spring	1 ^a spring	1 ^a spring	1 ^a spring	1 ^a spring	1 ^a spring	1 ^a spring	1 ^a spring	1 ^a spring	1 ^a spring	
		2 ^a spring	2 ^a spring	2 ^a spring	2 ^a spring	2 ^a spring	2 ^a spring	2 ^a spring	2 ^a spring	2 ^a spring	2 ^a spring	

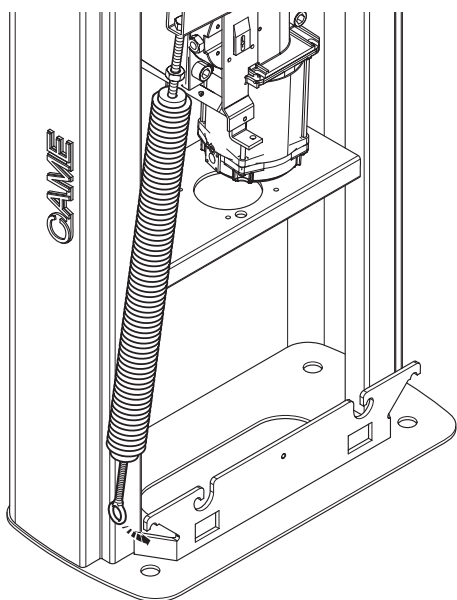
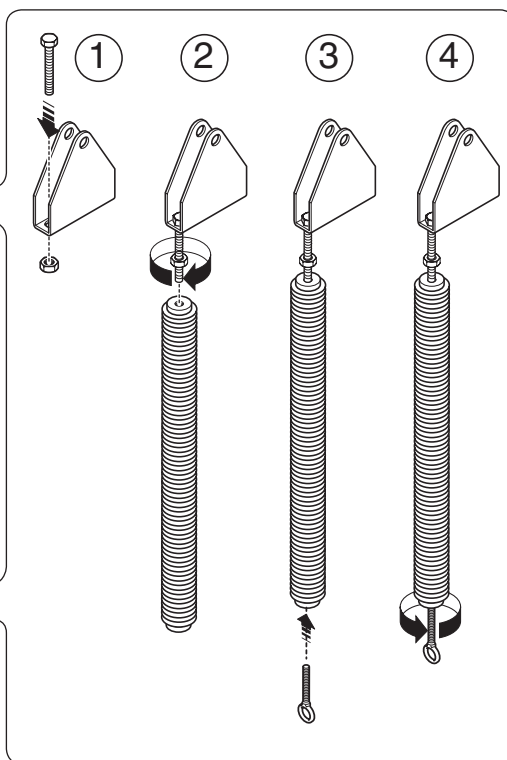
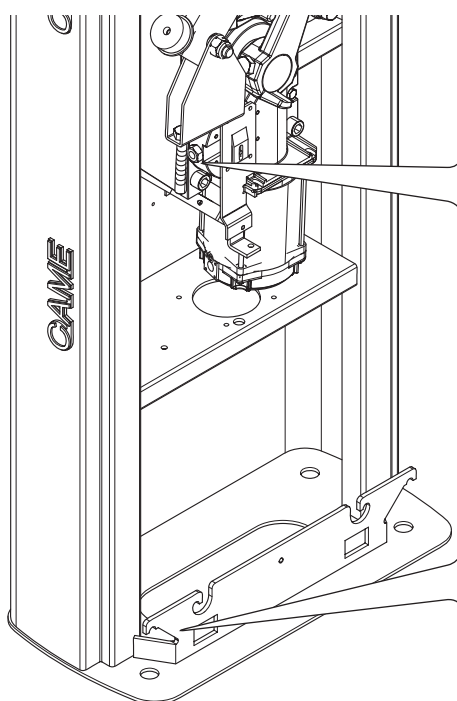
* Стрела с желобом, защитными пластинами и заглушкой.



- Разблокируйте редуктор, переместите стрелу в вертикальное положение затем, заблокируйте редуктор.

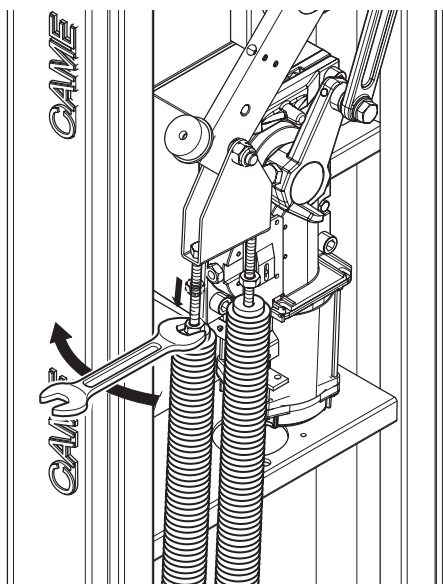
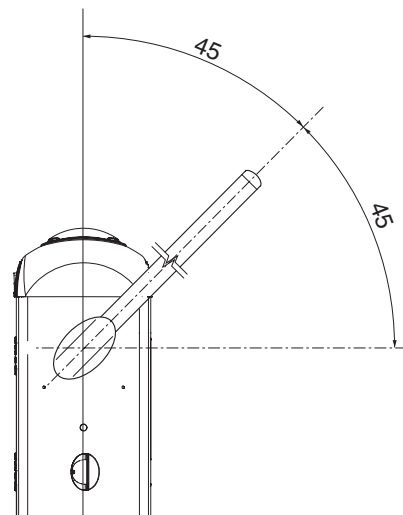
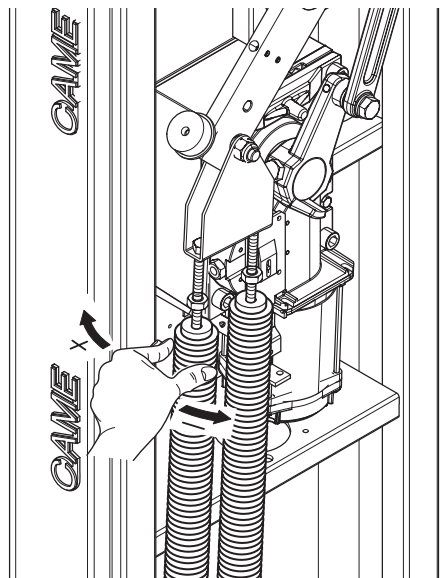
- Вставьте болт UNI5739 M12X70 в кронштейн крепления балансиرو- вочных пружин и наденьте на него гайку UNI5588 M12 (1-2).

Закрутите болт в пружину (2). Закрутите в пружину нижнее крепление (3-4).



- Одеть нижнее крепление пружины на крюк в основании тумбы. Выполните те же процедуры для установки второй пружины.

- Разблокируйте редуктор и вручную крутите пружины по или против часовой стрелки до тех пор, пока стрела не будет установлена под 45° .



- Зафиксируйте контргайки на пружинах и заблокируйте редуктор.

ПРИМЕЧАНИЕ: убедитесь, что пружины функционируют правильно:

- когда пружины сжаты, стрела находится в вертикальном положении.
- когда пружины натянуты, стрела находится в горизонтальном положении.

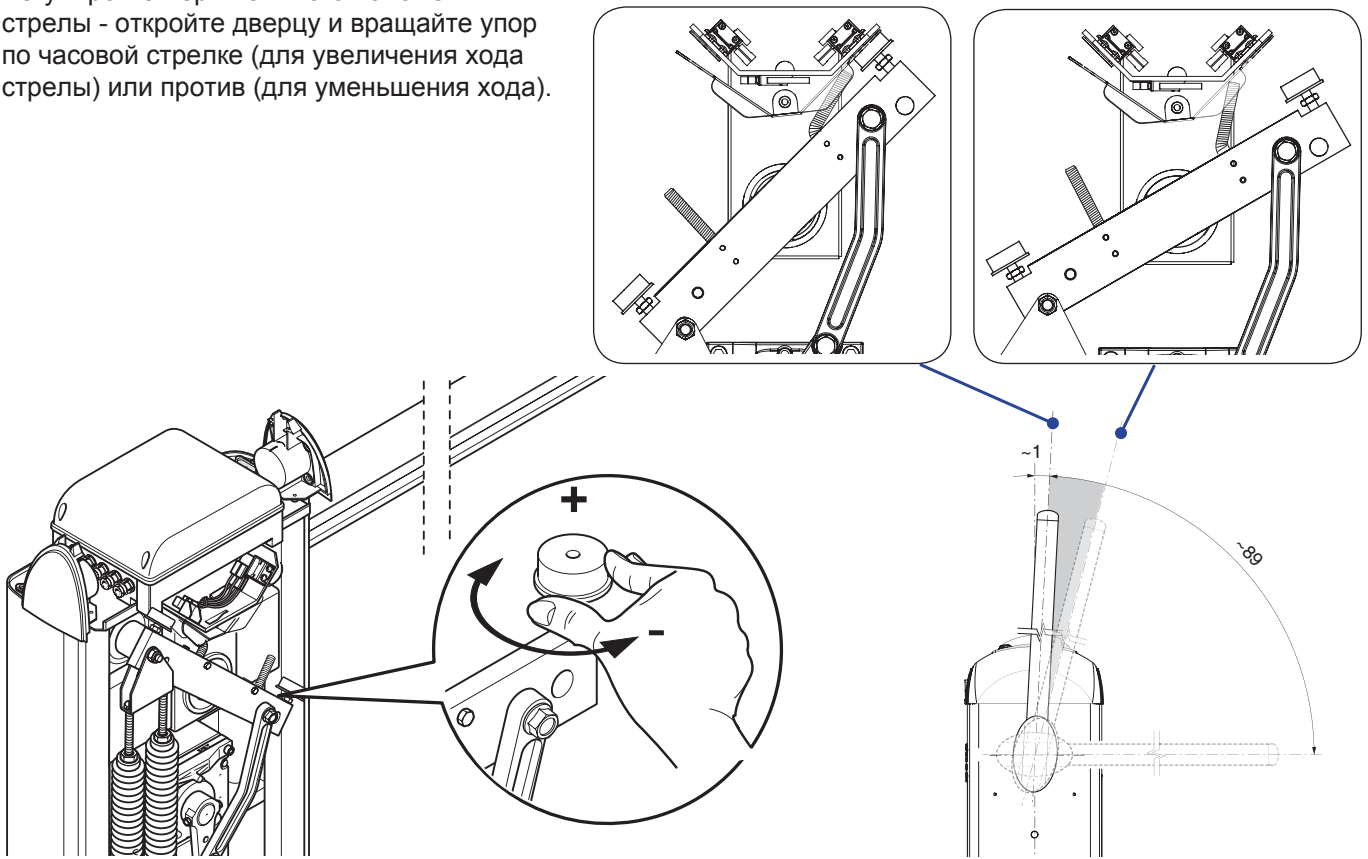
Выполните электрические подключения к блоку управления (см. раздел электрические подключения).

5.8 Настройка конечных положений

Внимание: выполните эту процедуру после окончания электрических подключений.

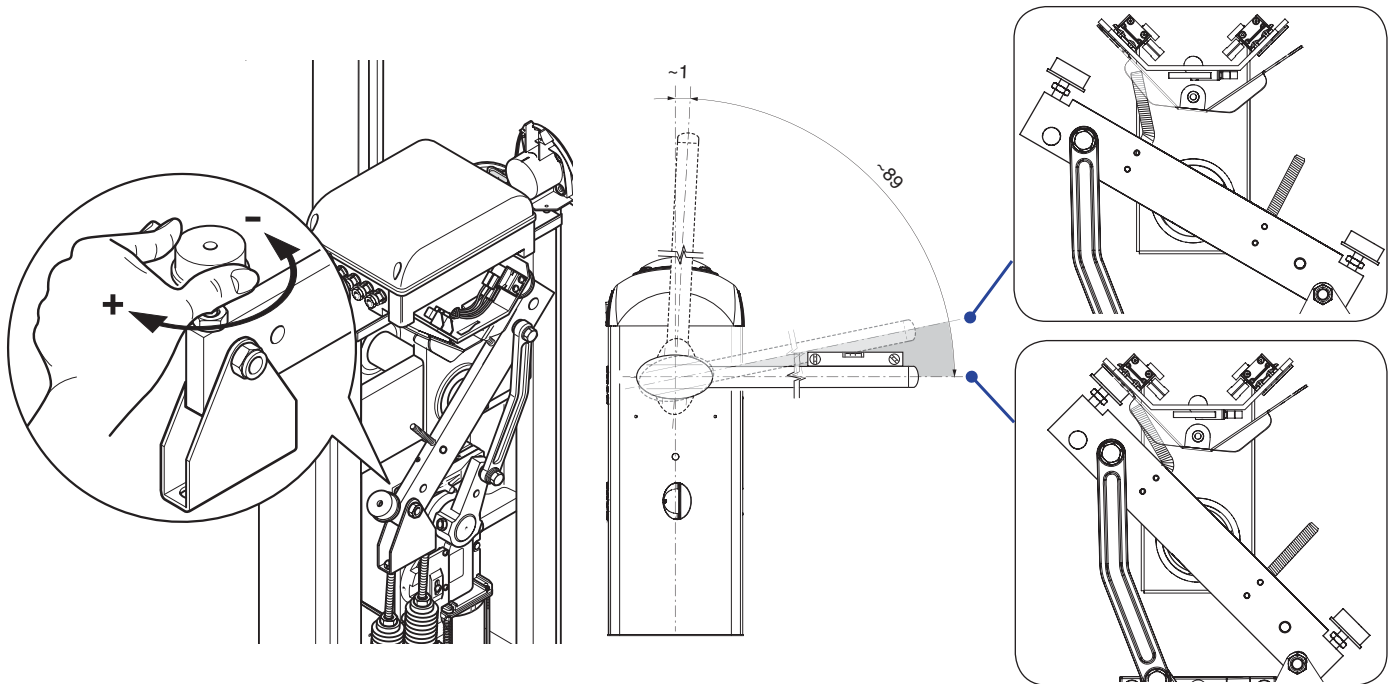
Закройте дверцу на ключ и подайте питание, активируйте шлагбаум. Убедитесь, что стрела горизонтальна при закрытом положении и около 89° при открытом.

Регулировка вертикального положения стрелы - откройте дверцу и вращайте упор по часовой стрелке (для увеличения хода стрелы) или против (для уменьшения хода).

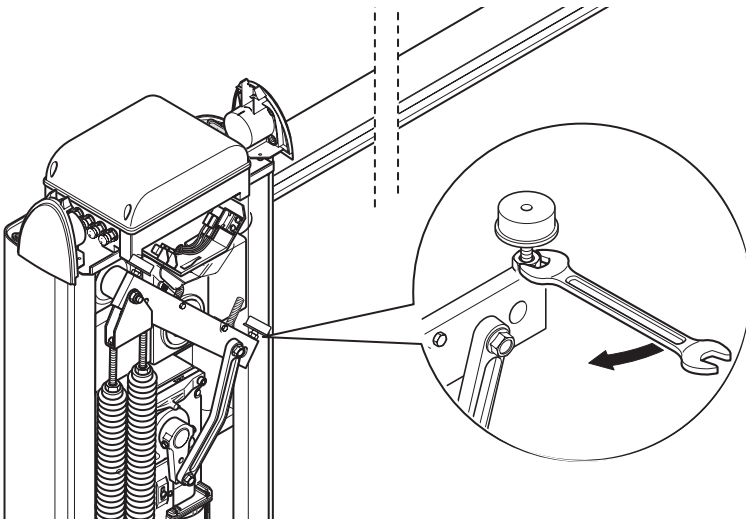


Аналогично настройте упор для горизонтального положения стрелы

⚠ ВНИМАНИЕ! Перед полной остановкой стрела проходит фазу замедления, которая активируется через систему пружин и микровыключателей.

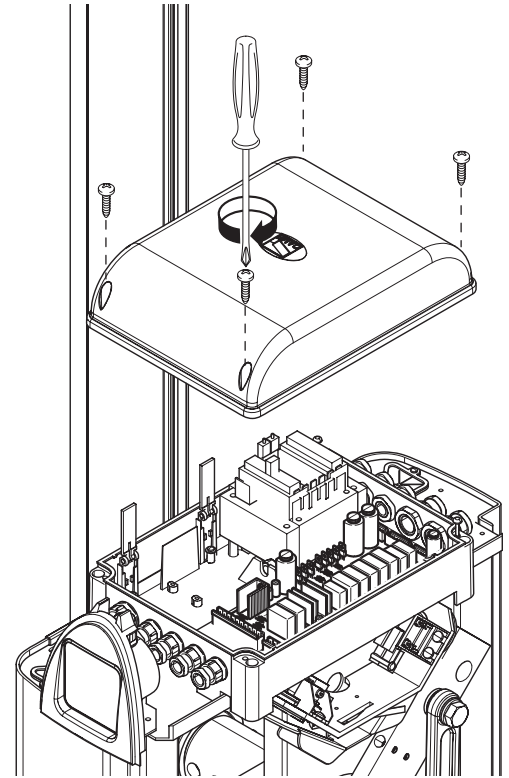


Данные и информация, указанные в настоящем описании могут быть изменены SAME сапеллі автоматісі s.p.a. без предварительного уведомления.

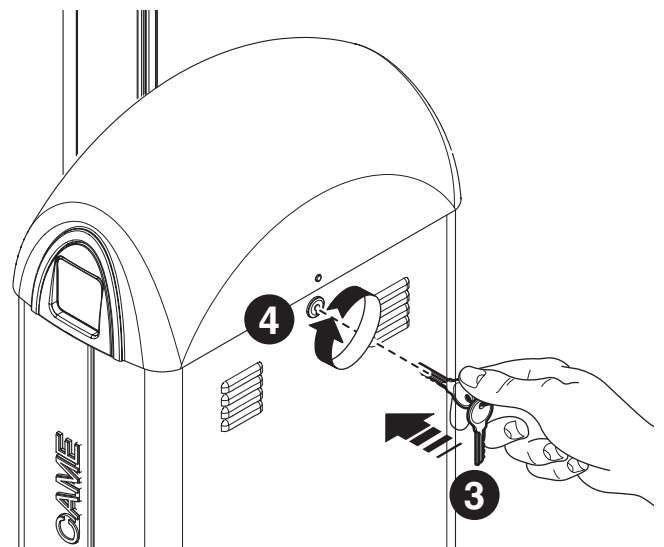
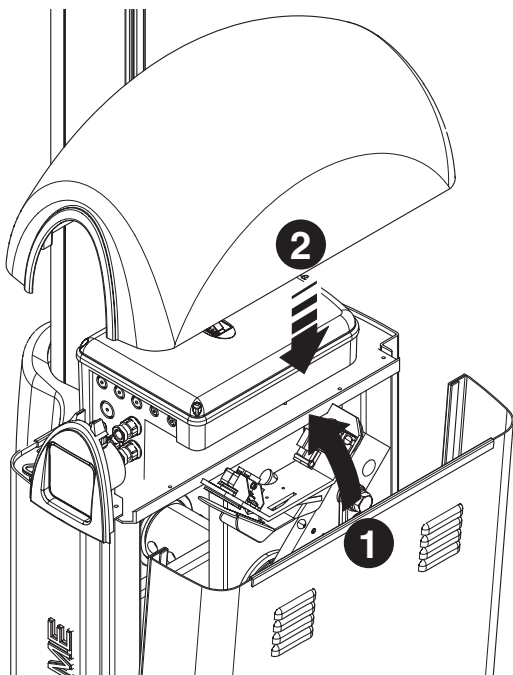


- После регулировки открытого и закрытого положения стрелы зафиксируйте положение упоров соответствующими гайками.

- После проведения настроек и регулировок блока управления, закройте его крышкой...



- ... установите дверцу и верхнюю крышку тумбы. Закройте дверцу на ключ.



5.9 Разблокировка шлагбаума

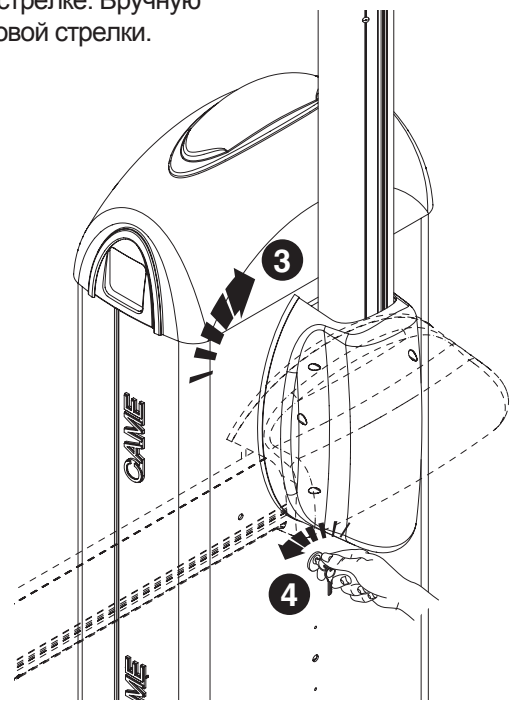
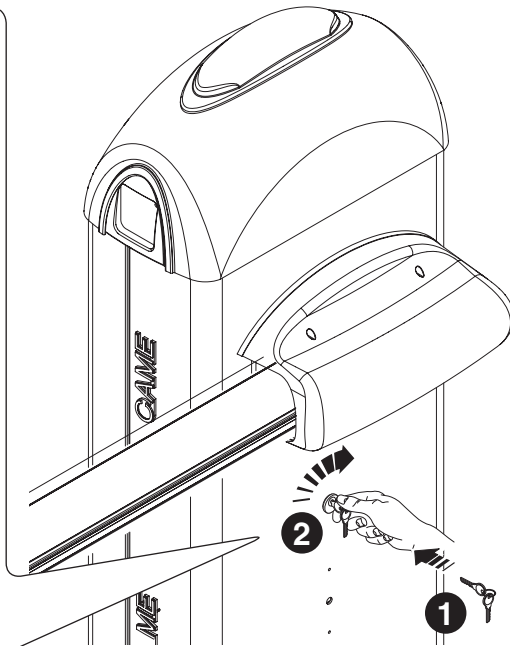
- Вставьте ключ в замок (со стороны стрелы) и поверните его по часовой стрелке. Вручную поднимите стрелу и заблокируйте шлагбаум, повернув ключ против часовой стрелки.



ВНИМАНИЕ!

Процедура разблокировки может быть связана с риском для пользователя по следующим причинам:

- стрела закреплена неправильно;
- треснула или сломалась при столкновении;
- пружина уже не обеспечивает балансировку;
- и т.п.



6 Блок управления

Данное изделие разработано и произведено компанией CAME CANCELLI AUTOMATICI S.p.A. в полном соответствии с действующими нормами безопасности. Гарантийный срок эксплуатации составляет 36 месяцев при отсутствии механических повреждений и следов вскрытия. Электропитание блока управления: ~230В, 50/60Гц. Электропитание аксессуаров: ~24В. **ВНИМАНИЕ!** Суммарная потребляемая мощность не должна превышать 40Вт.

Блок управления оснащен амперметрическим датчиком, который непрерывно контролирует ток мотора. Когда стрела упирается в препятствие, амперметрический датчик немедленно обнаруживает перегрузку по току и:

- при открывании стрела останавливается;
- при закрывании изменяет направление движения.

ВНИМАНИЕ! После трех следующих друг за другом неудачных попыток автоматического закрывания, стрела поднимется и останется в этом положении. Для закрытия необходимо подать команду с кнопки управления или брелка-передатчика.

Все подключения защищены предохранителями, смотри таблицу.

Функции блока управления:

- автоматическое закрывание;
- немедленное закрывание;
- предварительное включение сигнальной лампы;
- обнаружение препятствий, когда стрела остановлена в любом положении;
- синхронная работа ;
- функция дополнительного торможения стрелы.

Команды управления:

- открыть/заккрыть;
- открыть/заккрыть при присутствии оператора;
- открыть;
- полный стоп.

Регулировки:

- время автоматического закрывания;
- чувствительность токовой системы защиты;

Дополнительные аксессуары:

- сигнальная лампа
- дюралайт;
- лампа-индикатор "шлагбаум открыт";
- плата LV38 осуществляет аварийное питание через батареи в случае отсутствия основного электропитания. Когда питание возобновится, начнется заряд батарей (смотрите инструкцию).

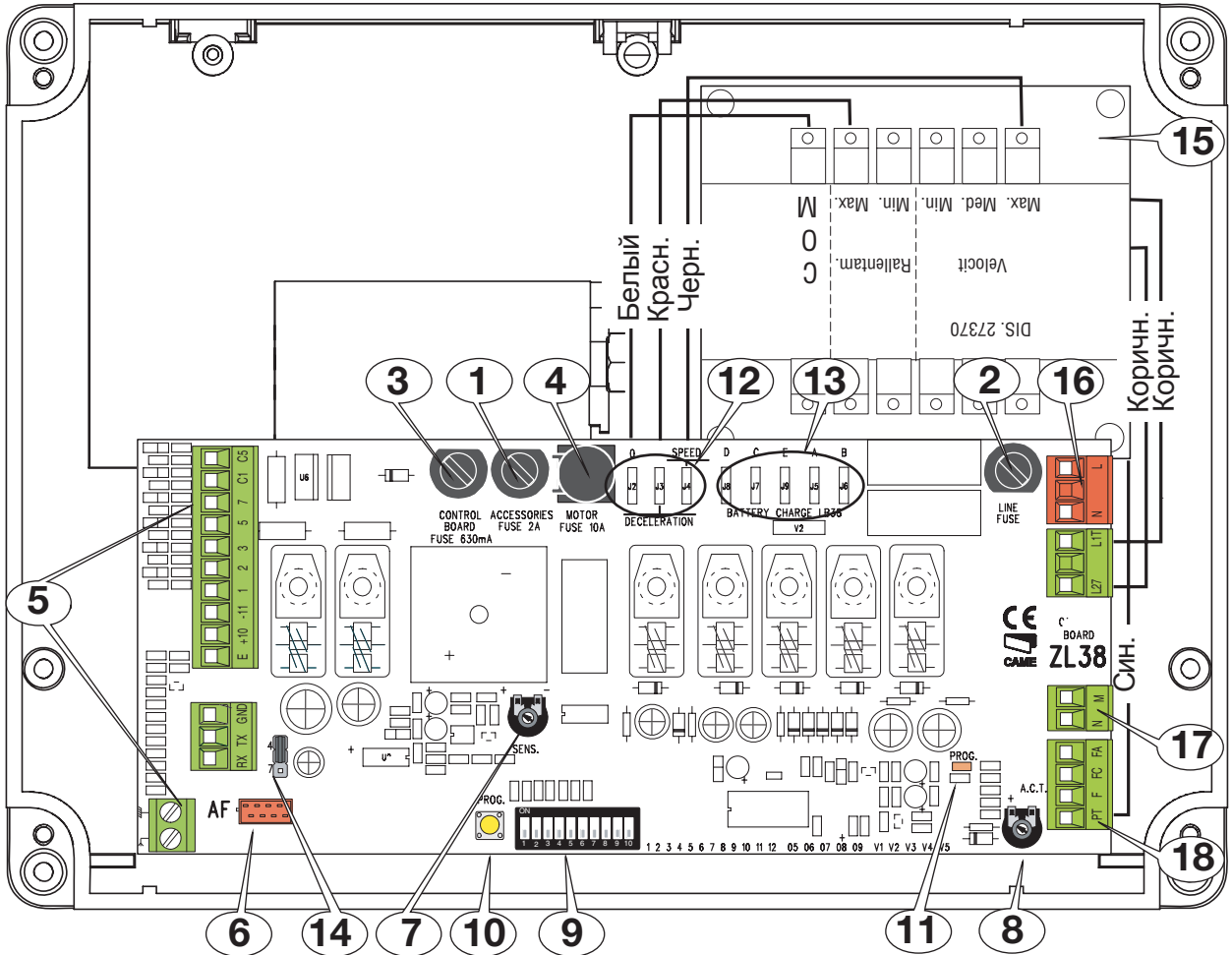
ВНИМАНИЕ! Перед подключением платы, отключите основное питание и отключите все батареи аварийного питания.

ТЕХНИЧЕСКИЕ ХАРАКТЕРИСТИКИ	
Электропитание	230В - 50/60Гц
Макс. мощность	400Вт
Мощность без нагрузки	25Вт
Макс. мощность аксес. 24В	40Вт
Материал корпуса	ABS

ПРЕДОХРАНИТЕЛИ	
Защищаемая цепь:	Максимальный ток
Двигатель	10А
Электронная плата (входной)	3.15А
Аксессуары	2А
Управляющие устройства	630mA

6.1 Основные компоненты

- | | |
|---|---|
| 1 - Предохранитель цепи питания аксессуаров | 10 - Кнопка запоминания радиокода |
| 2 - Входной предохранитель | 11 - Светодиодный индикатор
(радиокодирование/автомат. закрывание) |
| 3 - Предохранитель цепи управления | 12 - Разъем подключения трансформатора |
| 4 - Предохранитель двигателя | 13 - Разъем подключения платы ав. питания LV38 |
| 5 - Колодки электрических подключений | 14 - Переключатель выбора команд для кнопки 2-7 |
| 6 - Разъем подключения радиоприемника (стр. 19) | 15 - Трансформатор |
| 7 - Регулировка SENS: чувствительность токовой системы защиты | 16 - Разъем подключения электропитания |
| 8 - Регулировка АСТ: время автоматич. закрывания | 17 - Разъем подключения электродвигателя |
| 9 - Микропереключатели выбора функций | 18 - Разъем подключения микровыключателей |

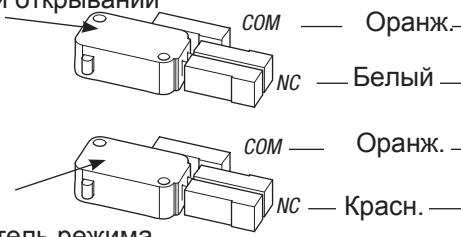


6.2 Электрические подключения

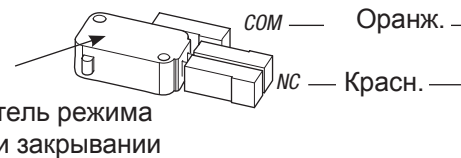
Микровыключатели

Если шлагбаум правосторонний описание необходимых электрических подключений смотрите на стр.7.

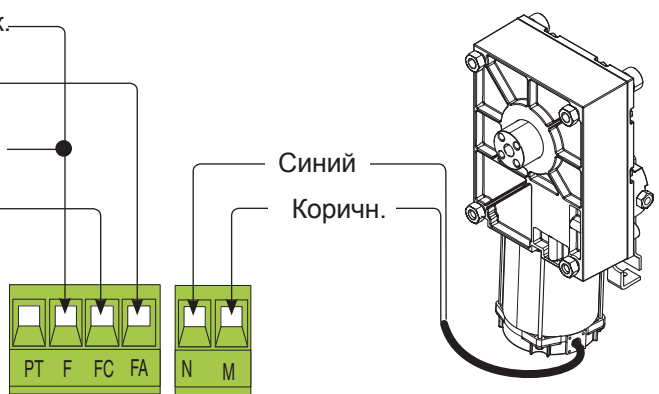
Микровыключатель режима замедления при открывании



Микровыключатель режима замедления при закрывании



Электродвигатель =24В



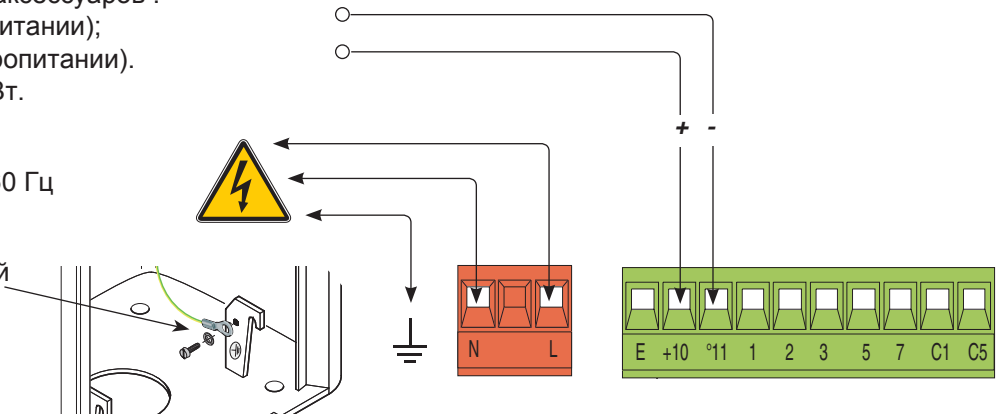
Данные и информация, указанные в настоящем описании могут быть изменены SAME spa без предварительного уведомления.

Электропитание

Выход для электропитания аксессуаров :
 ~24В (при сетевом электропитании);
 =24В (при аварийном электропитании).
 Максимальная нагрузка: 40Вт.

Электропитание ~230В, 50/60 Гц

Клемма с винтом и гайкой для заземления



Устройства управления

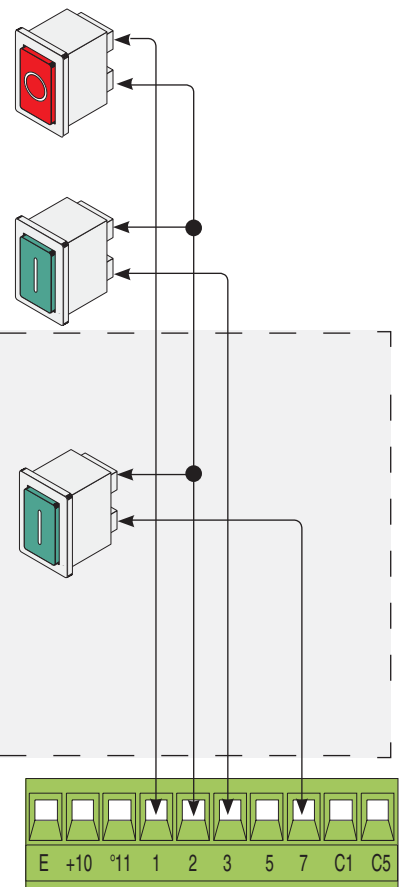
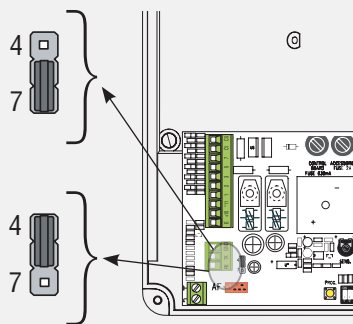
Кнопка “СТОП” (Н.З. контакты) - Полностью блокирует работу системы. Автоматическое закрывание отключается. Для возобновления движения необходимо подать команду с кнопки управления или брелка-передатчика. Если кнопка не установлена, переключите микропереключатель 9 в ON.

Кнопка “ОТКРЫТЬ” (Н.О. контакты).

Кнопка пошагового управления (Н.О. контакты). Выполняемая функция - “ОТКРЫТЬ/ЗАКРЫТЬ”.

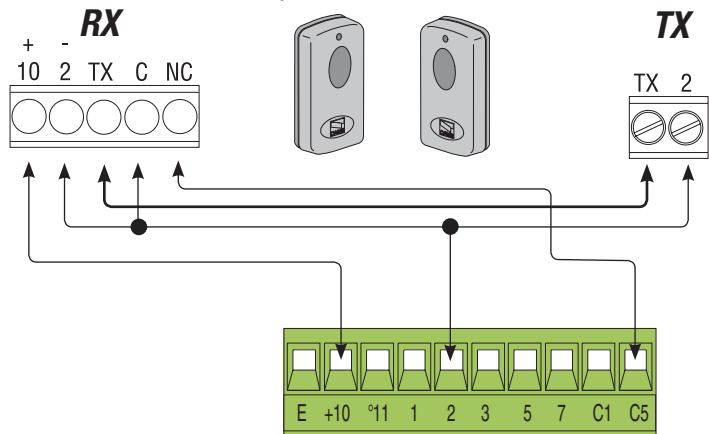
Переключатель, указанная на рисунке, в положении 7, а микропереключатель №2 - в “OFF”.

Кнопка “ЗАКРЫТЬ” (Н.О. контакты). Команда на закрытие шлагбаума. Переключатель, указанная на рисунке, в положении 4.



Подключение фотоэлементов для выполнения функции “Немедленного закрывания” (Н.З. контакты). Стрела автоматически закроется как только препятствие покинет зону луча фотоэлементов. Если функция не используется установите микропереключатель 8 в “ON”.

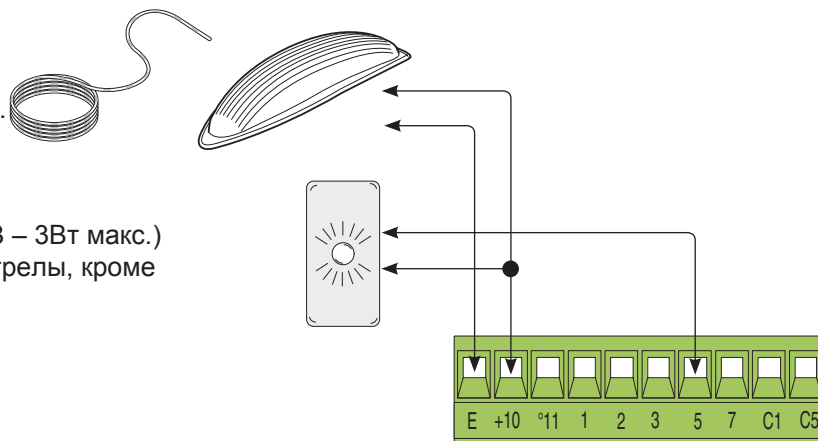
фотоэлементы DIR



Устройства сигнализации

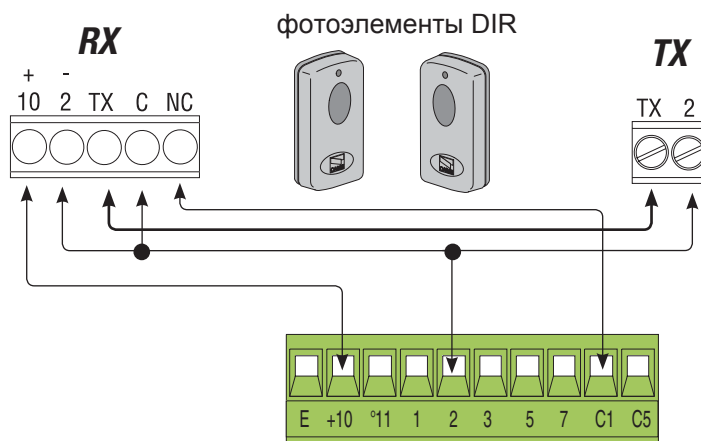
Сигнальная лампа и/или дюралайт (24В - 32Вт макс.) - Мигает при движении стрелы.

Лампа-индикатор "Шлагбаум открыт" (24В - 3Вт макс.) - Выход активен при любом положении стрелы, кроме положения "Закрото".



Устройства безопасности

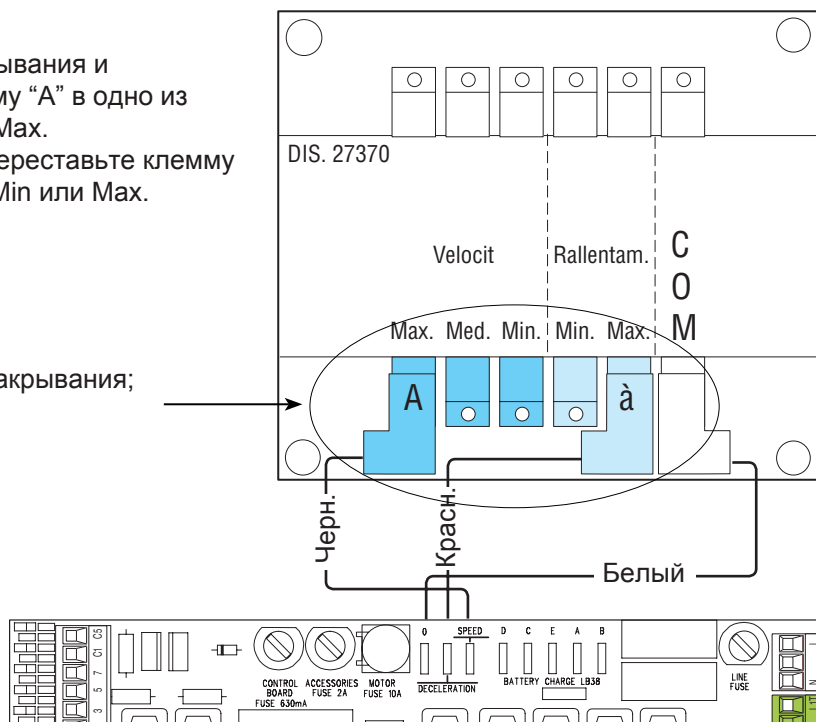
Выход для подключения устройств безопасности, например фотоэлементов, для выполнения функции «Открытие в режиме закрывания» (Н.З. контакты). При размыкании контактов в фазе закрывания стрела полностью откроется. Если контакты не используются установите перемычку 2-С1.



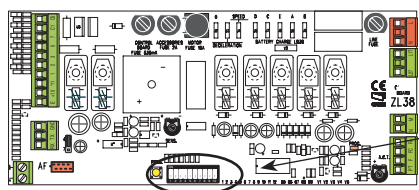
6.3 Регулировка скорости в обычном режиме и в режиме замедления

Для регулировки скорости открывания и закрывания, переставьте клемму "А" в одно из трех положений: Min, Med или Max.
Для регулировки замедления переставьте клемму "В" в одно из двух положений: Min или Max.

Макс. скорость открывания и закрывания;
Макс. замедление.



6.4 Выбор функций

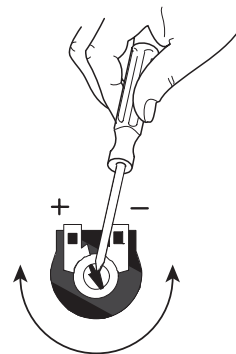
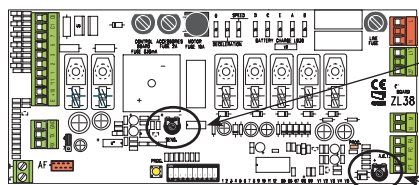


Заводская установка



- 1 ON - "Автоматическое закрывание" - таймер автоматического закрывания активируется, когда стрела полностью поднята. Время заранее регулируется, таймер сбрасывается при срабатывании любого устройства безопасности. Таймер выключается после подачи команды "Стоп" или после нарушения питания шлагбаума (1 OFF - функция не задействована);
- 2 OFF- Функция "Открыть-Закреть" для кнопки управления [2-7] и брелка-передатчика (при использовании встраиваемой платы радиоприемника);
- 2 ON - Функция "Только Открыть" для кнопки управления [2-7] и брелка-передатчика (при использовании встраиваемой платы радиоприемника);
- 3 ON - Подается питание 24В на контакты [10-Е] во время движения стрелы и в закрытом положении;
- 3 OFF- Подается питание 24В на контакты [10-Е] во время движения стрелы;
- 4 ON - Присутствие оператора - стрела двигается при удержании кнопок управления ([2-3] для открытия, и [2-7] для закрытия). Установите переключку №14 согласно рисунку стр. 16;
- 5 ON - Предварительное включение сигнальной лампы - после подачи команды на открытие или закрытие, лампа, подключенная к контактам [10-Е], будет мигать 5 секунд перед началом движения;
- 6 ON - Функция "Обнаружение препятствий" - когда стрела остановлена (шлагбаум закрыт или после команды "Стоп") функция не допускает любое движение если устройства безопасности, такие как фотоэлементы, обнаруживают препятствие;
- 7 ON - Функция "Slave" - включена. Применяется для синхронной работы двух шлагбаумов (смотрите соответствующий раздел);
- 8 OFF- Функция "Немедленное закрыть" - стрела немедленно закрывается, если препятствие полностью покинуло зону устройств безопасности. Устройства безопасности подключаются на контакты [2-С5]. Если функция не используется, установите микропереключатель в положение ON;
- 9 OFF- Функция "Стоп" - останавливает стрелу и отключает функцию автоматического закрывания. Для начала движения используйте кнопки управления или брелок-передатчик. Установите на контакты [1-2] устройство безопасности. Если функция не используется, установите микропереключатель в ON;
- 10 ON-Функция "Дополнительное торможение стрелы" - увеличивает тормозящее воздействие на стрелу при закрывании (10 OFF – функция не используется).

6.5 Регулировки

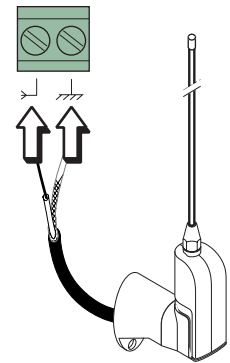


- «A.C.T.» Регулировка времени автоматического закрывания. После истечения этого времени шлагбаум автоматически закроется. Время регулируется в пределах от 1 до 120 секунд.
- «SENS» Регулировка чувствительности токовой системы защиты. Если сила тока превысит установленный уровень, система остановит стрелу или изменит направление движения.

7 Радиуправление

Антенна

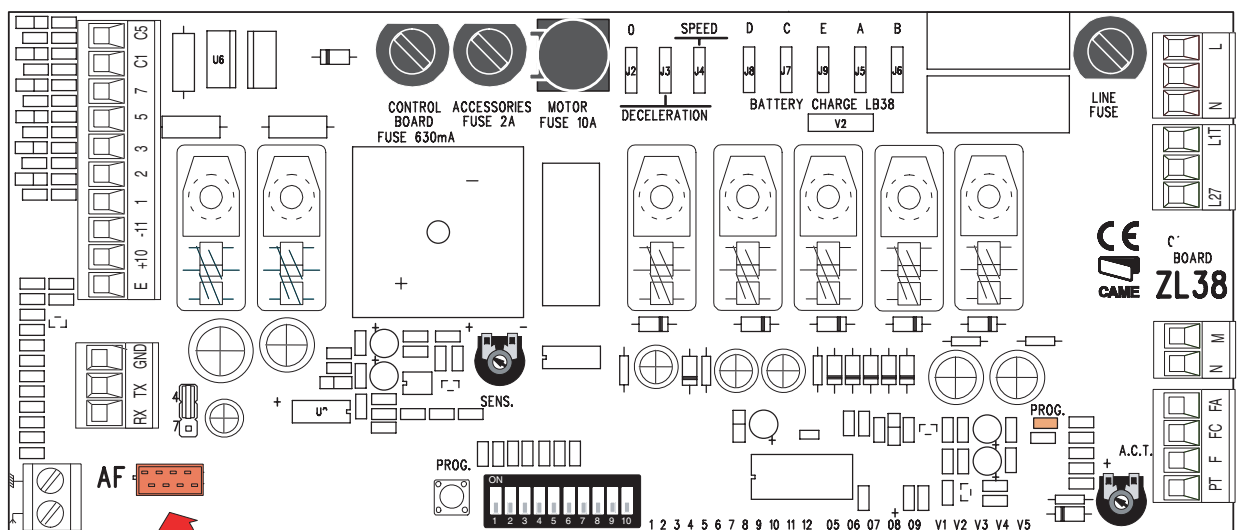
Подключите антенну с помощью кабеля RG58 к соответствующим клеммам.



Плата радиоприемника

ПОСЛЕ ОТКЛЮЧЕНИЯ ЭЛЕКТРОПИТАНИЯ И АККУМУЛЯТОРОВ установите плату радиоприемника AF.

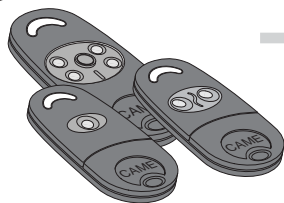
ПРИМЕЧАНИЕ: Блок управления распознает плату радиоприемника только после подачи электропитания.



плата AF

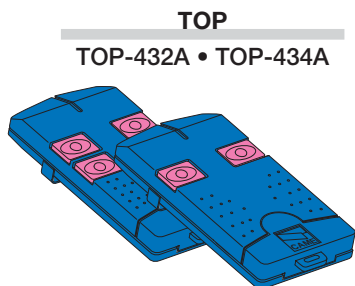
Частота передачи /МГц	Плата радиоприемника	Серия брелка-передатчика
FM 26.995	AF130	TFM
FM 30.900	AF150	TFM
AM 26.995	AF26	TOP
AM 30.900	AF30	TOP
AM 433.92	AF43S / AF43SM	TAM / TOP
AM 433.92	AF43SR	ATOMO
AM 40.685	AF40	TOUCH

Брелки-передатчики

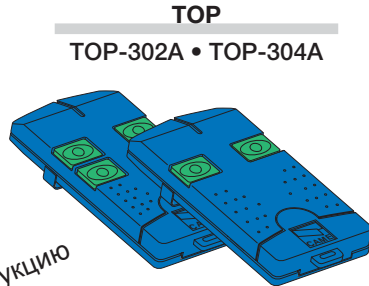


ATOMO
AT01 • AT02
AT04

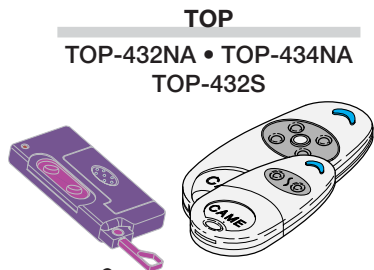
Смотрите инструкцию, прилагаемую к плате радиоприемника AF43SR



TOP
TOP-432A • TOP-434A



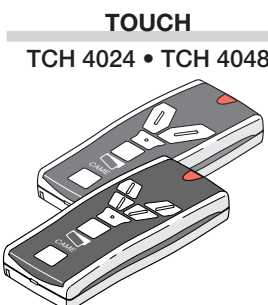
TOP
TOP-302A • TOP-304A



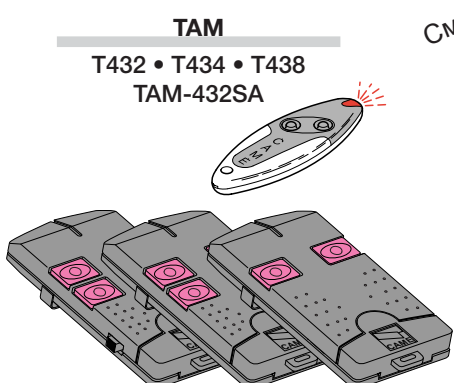
TOP
TOP-432NA • TOP-434NA
TOP-432S

Смотрите инструкцию

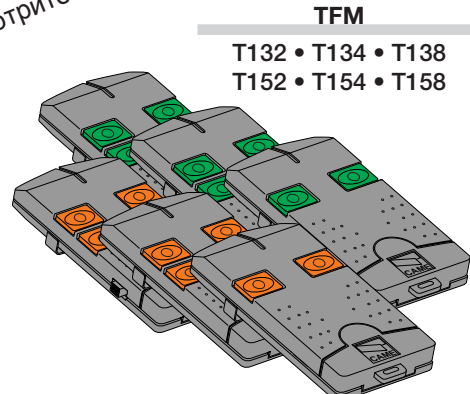
Смотрите инструкцию



TOUCH
TCH 4024 • TCH 4048



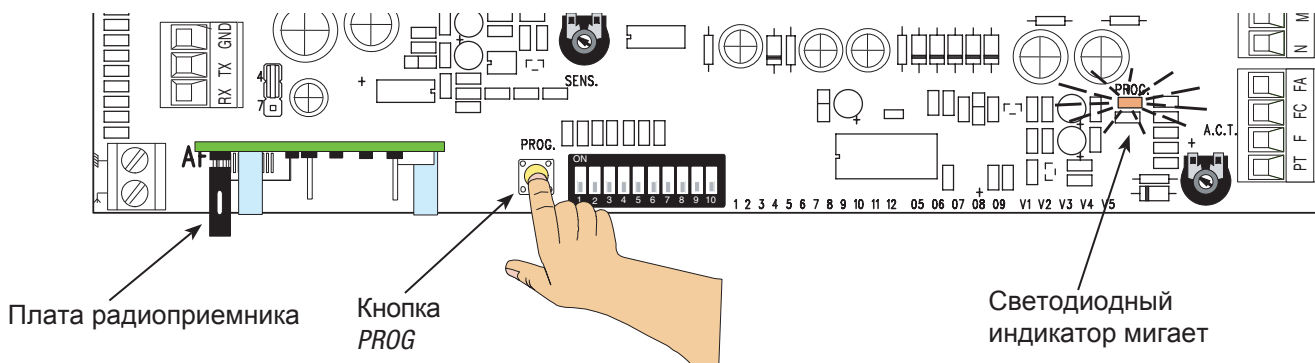
TAM
T432 • T434 • T438
TAM-432SA



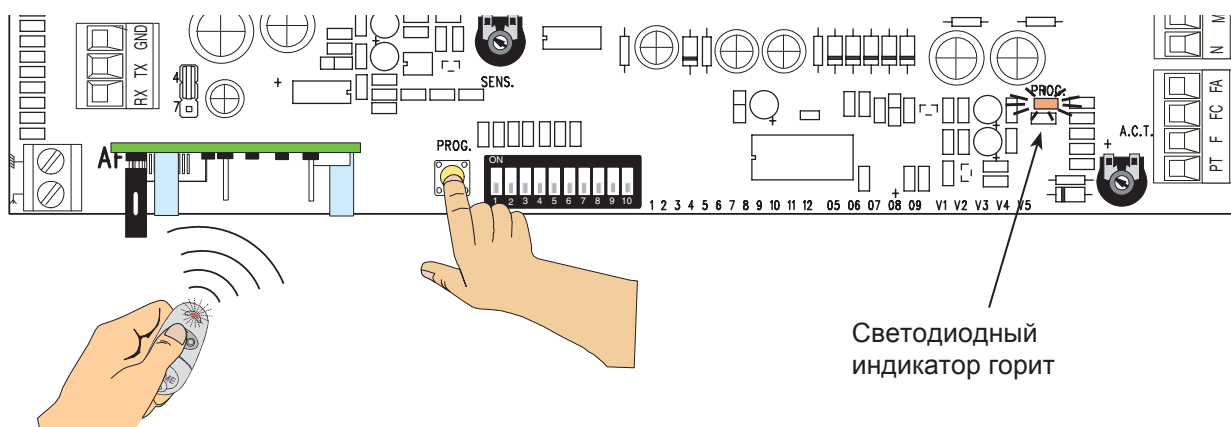
TFM
T132 • T134 • T138
T152 • T154 • T158

Программирование

- Нажмите и удерживайте кнопку PROG на плате блока управления. Светодиодный индикатор начнет мигать.



- Нажмите кнопку на брелке-передатчике для программирования. Светодиодный индикатор загорится ровным светом, сигнализируя о завершении программирования.

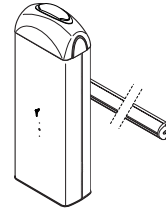


Данные и информация, указанные в настоящем описании могут быть изменены SAME cancelli automatici s.p.a. без предварительного уведомления.

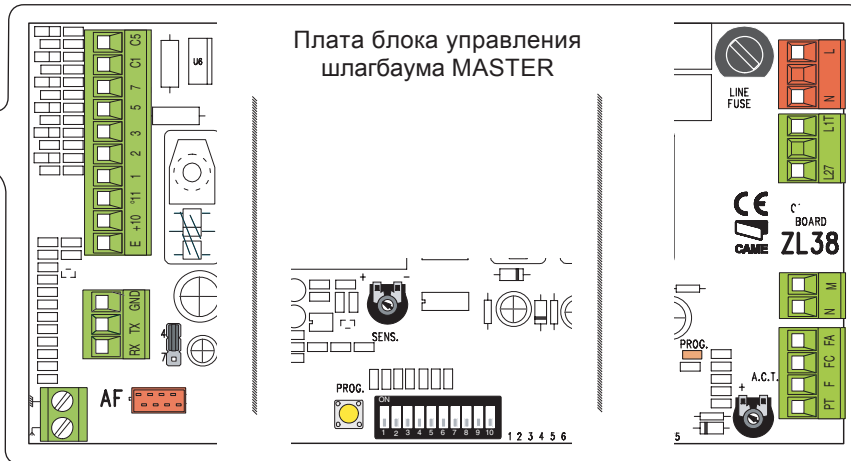
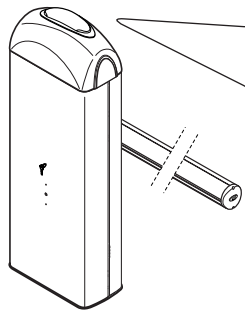
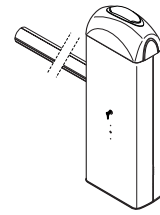
8 Синхронная работа двух шлагбаумов

- Необходимо выбрать ведущий шлагбаум - Master и шлагбаум ведомый - Slave.

SX

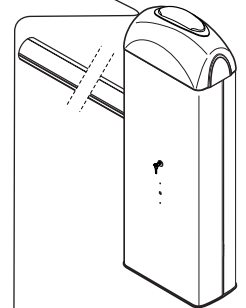


DX

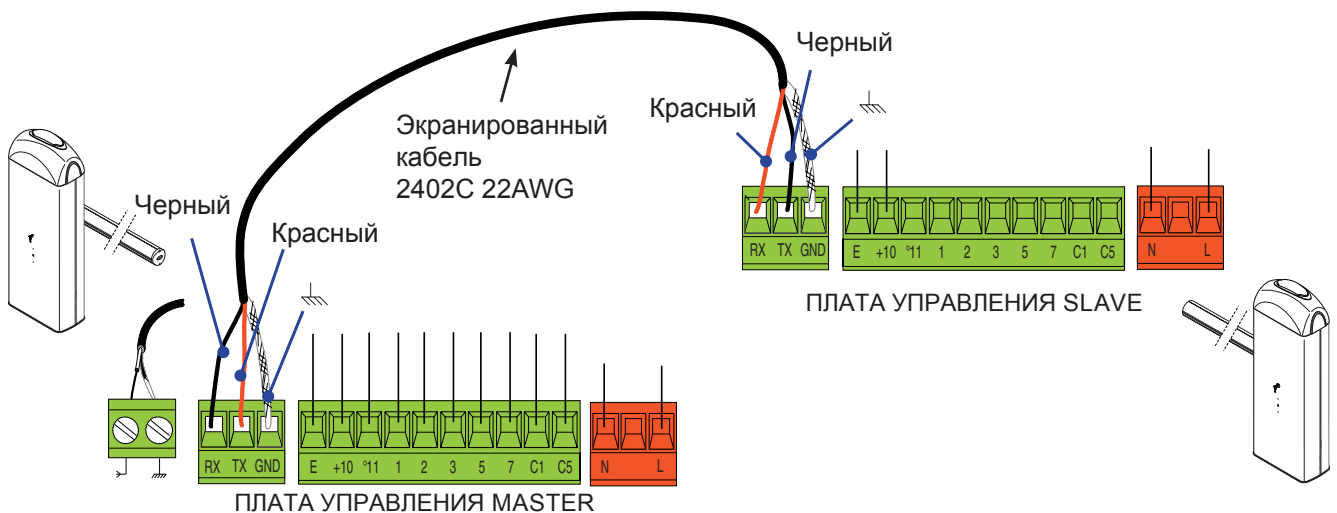


- К плате блока управления шлагбаума Master необходимо выполнить все подключения (см. раздел электр. подключения), настройки, регулировки и установить плату радиоприемника AF.

- На плате блока управления шлагбаума Slave установите микропереключатель 7 в положение ON. Подключите электропитание к контактам L-N, сигнальную лампу к контактам 10-E. Установите настройки скорости в обычном режиме и в режиме замедления как у шлагбаума Master.



- Выполните соединения между двумя платами блоков управления, колодки RX-TX GND.

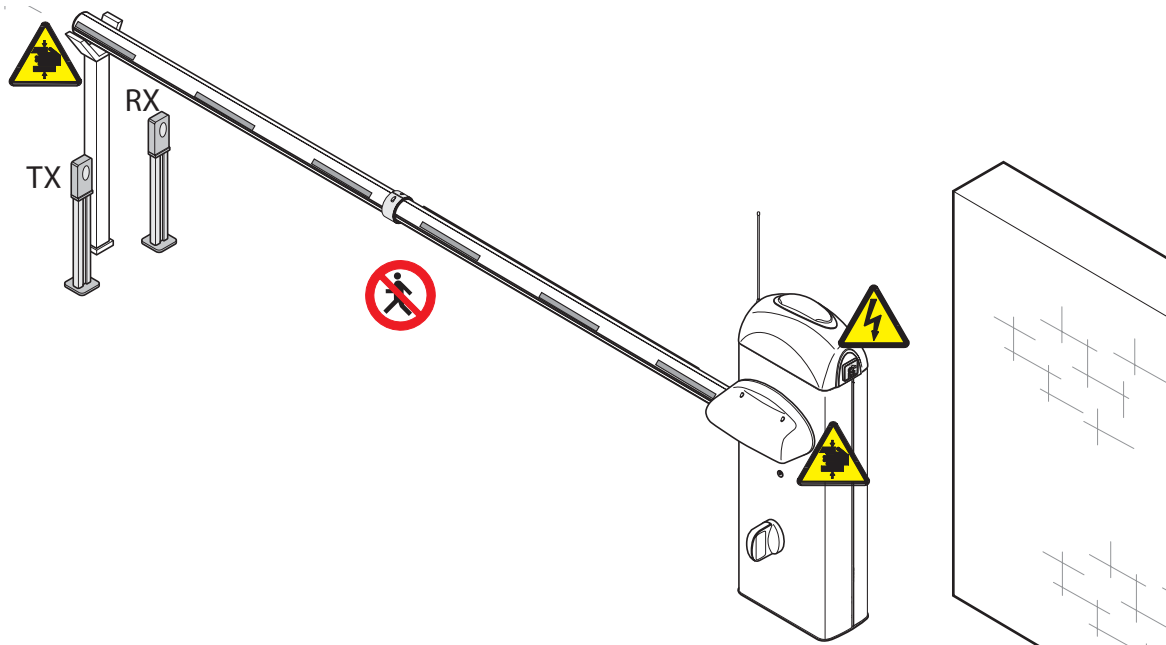


9 Безопасность

Важные инструкции по безопасности

Изделие должно использоваться только по прямому назначению. Любое другое использование неправильно и потенциально опасно. Изготовитель не несет ответственности за любые убытки, возникшие вследствие неправомерного, ошибочного или небрежного использования изделия. Избегать находиться близко с движущимися механическими частями. Запрещено находиться в зоне действия стрелы шлагбаума, когда он работает.

Не применять силу против движения стрелы (привода), поскольку это может привести к травмам.



Не позволяйте детям находиться или играть в зоне действия стрелы шлагбаума. Держите устройства дистанционного управления в местах, недоступных для детей, и не допускающих случайной активации системы. В случае обнаружения неисправности или неправильной работы системы, немедленно отключить электропитание.



ОПАСНО!
Берегите руки!




ОПАСНО!
Высокое напряжение!



НЕ ПРОХОДИТЬ
во время движения!

10 Техническое обслуживание

10.1 Периодическое обслуживание

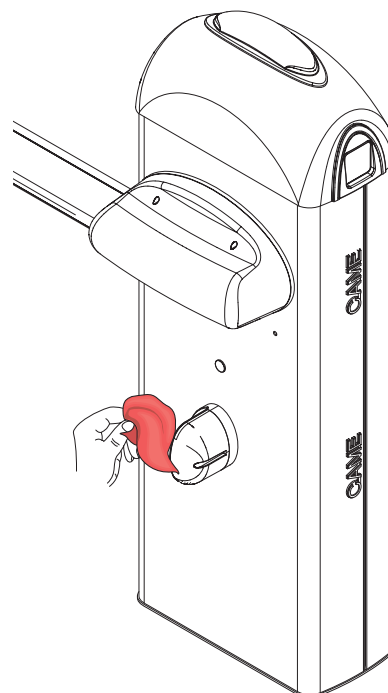
 Периодическое обслуживание, которое необходимо выполнять конечному пользователю: очистка внешних поверхностей фотоэлементов, проверка правильности работы устройств безопасности, удаление помех из зоны действия устройств безопасности, проверка надежности крепления тумбы шлагбаума к фундаменту.

- Для проверки правильности работы устройств безопасности, поместите любой объект перед фотоэлементами, когда шлагбаум закрывается. Если привод изменит направление движения или остановится, фотоэлементы работают должным образом. Это единственная процедура обслуживания, которая должна выполняться с подключенным электропитанием.

Перед выполнением любых других процедур обслуживания необходимо отключить электропитание системы для предотвращения несчастных случаев из-за возможного движения подвижных частей системы.

- Очистку фотоэлементов проводить с помощью мягкой влажной ткани. Запрещено использовать растворители или другие химические продукты, которые могут повредить устройства.

- Убедитесь, что нет никаких растений в пределах луча фотоэлементов и нет препятствий на пути движения стрелы.



Журнал проведения периодического технического обслуживания для конечного пользователя
(не реже, чем раз в 6 месяцев).

Данные и информация, указанные в настоящем описании могут быть изменены SAME spaccellі automaticі s.p.a. без предварительного уведомления.

Дата	Перечень работ	Подпись

10.2 Специальное обслуживание и ремонт



Следующий бланк служит для фиксации любого специального обслуживания, ремонта или усовершенствования системы, выполненного компанией инсталлятором.

ПРИМЕЧАНИЕ: Специальное обслуживание должно выполняться квалифицированным персоналом.

Бланк специального обслуживания, ремонта или усовершенствования системы.

Место печати	Компания
	Дата проведения работ
	Подпись установщика
	Подпись клиента
Перечень работ _____ _____	

Место печати	Компания
	Дата проведения работ
	Подпись установщика
	Подпись клиента
Перечень работ _____ _____	

Место печати	Компания
	Дата проведения работ
	Подпись установщика
	Подпись клиента
Перечень работ _____ _____	


Место печати	Компания
	Дата проведения работ
	Подпись установщика
	Подпись клиента
Перечень работ _____ _____	

Место печати	Компания
	Дата проведения работ
	Подпись установщика
	Подпись клиента
Перечень работ _____ _____	

10.3 Возможные неисправности и способы их устранения

НЕИСПРАВНОСТЬ	ССЫЛКИ	СПОСОБ УСТРАНЕНИЯ
Шлагбаум не открывается и не закрывается	1-2-3-4-6-8-18	1 – Закройте боковую крышку на ключ и проверьте, заблокирован ли привод
Шлагбаум открывается, но не закр.	4-7-10	2 – Выключите “Присутствие оператора”
Шлагбаум закрывается, но не откр.	4-7-9	3 – Проверьте наличие питания и предохранители
Автоматически не закрывается	11-12-13	4 – Н.З. конт. безоп. открыты (1-2 / 2-C1 / 2-C5)
Шлагбаум не работает от радиоуправления	2-14-16	6 – Выключите функцию "Master-slave"
Стрела изменяет направление движен.	7-18	7 – Проверьте крепление стрелы и балансировку
Шл. работает только от одного брелка	22	8 – Выключите "Обнаружение препятствий"
Нет реакции на фотоэлементы	12-23-24	9 – Проверьте микропереключатель на откр.
Светодиодный индикатор часто мигает	4	10 – Проверьте микропереключатель на закр.
Светодиодный индикатор горит	13	11 – Включите “Автоматическое закрывание”
Шлагбаум работает не останавливаясь	7	12 – Проверьте правильность направл. движения
Стрела не отбалансирована как следует	7-15	13 - (2-3 / 2-4 / 2-7) кнопки управления
Стрела не замедляется при опускании	7-15	14 – Проверьте джампер на AF43S, наличие питания
Шлагбаум не работает от батарей аварийного питания	8-25-26	15 – Проверьте соответствие длины стрелы установленным аксессуарам
Скорость шлагбаума замедленна	7	16 – Перезапишите код радиоуправления
		18 – Отрегулируйте чувствительность
		22 - Введите или скопируйте код во все брелки-передатчики
		23 – Активируйте фотоэлемент с пом. микроперекл.
		24 – Подключите фотоэлементы последовательно, а не параллельно
		25 – Разряжены аккумуляторы
		26 – Проверьте полярность питания фотоэлементов

11 Выведение из эксплуатации и утилизация

 CAME cancelli automatici s.p.a. имеет сертификат системы защиты окружающей среды UNI ISO 14001, гарантирующий безопасность на ее заводах. Мы просим, чтобы Вы продолжали защищать окружающую среду. CAME считает одним из фундаментальных пунктов стратегии рыночных отношений выполнение этих кратких руководящих принципов:

УПАКОВОЧНЫЕ МАТЕРЬЯЛЫ

Упаковочные компоненты (картон, пластмасса, и т.д.) - твердые отходы, утилизируемые без каких-либо специфических трудностей. Необходимо просто разделить их так, чтобы они могли быть переработаны. Утилизацию необходимо проводить в соответствии с действующим законодательством местности, в которой проводилась эксплуатация изделия. **НЕ ЗАГРЯЗНЯЙТЕ ОКРУЖАЮЩУЮ СРЕДУ!**

ИЗДЕЛИЕ

Наши продукты изготовлены с использованием различных материалов. Большинство из них (алюминий, пластмасса, железо, электрические кабели) можно считать твердыми отходами. Они могут быть переработаны специализированными компаниями. Другие компоненты (электрическая монтажная плата, батареи дистанционного управления и т.д.) могут содержать опасные отходы. Они должны передаваться компаниям, имеющим лицензию на их переработку. Перед действием всегда проверяют местные законы по вопросу.

НЕ ЗАГРЯЗНЯЙТЕ ОКРУЖАЮЩУЮ СРЕДУ!

12 Декларация соответствия



MANUFACTURER'S DECLARATION OF CONFORMITY

Pursuant to annex II B of the Machinery Directive 98/37/EC



CAME Cancelli Automatici S.p.A.
via Martiri della Libertà, 15
31030 Dosson di Casier - Treviso - ITALY
tel (+39) 0422 4940 - fax (+39) 0422 4941
internet: www.came.it - e-mail: info@came.it

IMPORTANT WARNING!

Do not use the equipment specified here above, before completing the full installation
in full compliance with the Machinery Directive 98/37/EC

Declares under its own responsibility that the equipments for automatic garage doors and gates listed below:

G2080Z - G2080IZ

... comply with the National Law related to the following European Directives and to the applicable parts of the following Standards.

98/37/CE - 98/79/CE	MACHINERY DIRECTIVE
98/336/CEE - 92/31/CEE	ELECTROMAGNETIC COMPATIBILITY DIRECTIVE
73/23/CEE - 93/68/CE	LOW VOLTAGE DIRECTIVE
89/106/CEE	CONSTRUCTION PRODUCTS DIRECTIVE

EN 13241-1	EN 12635	EN 61000-6-2
EN 12453	EN 12978	EN 61000-6-3
EN 12445	EN 60335-1	EN 60204-1

MANAGING DIRECTOR
Mr. Andrea Menuzzo

Reference code to request a true copy of the original: **DDF B EN G001A**

ООО"УМС Рус" - Официальное представительство
компании "CAME Cancelli Automatici S.p.A." в России

Тел: (495) 739-00-69

Web: www.camerussia.com, E-mail: info@camerussia.com

Техническая поддержка: 8-800-200-15-50

