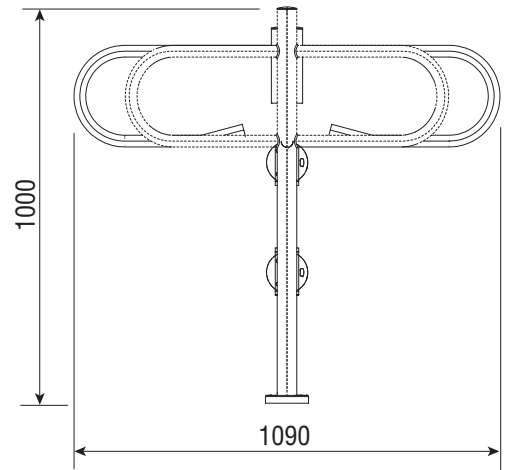
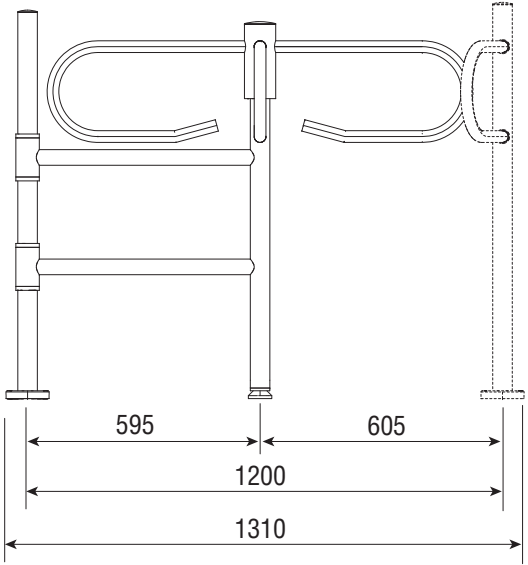


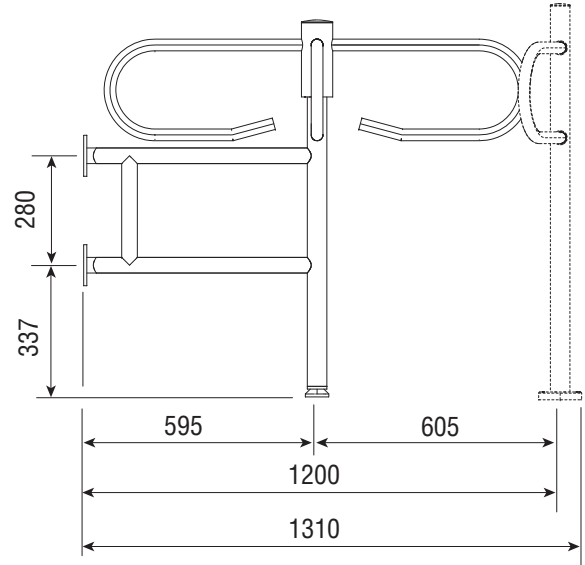
COMPASS



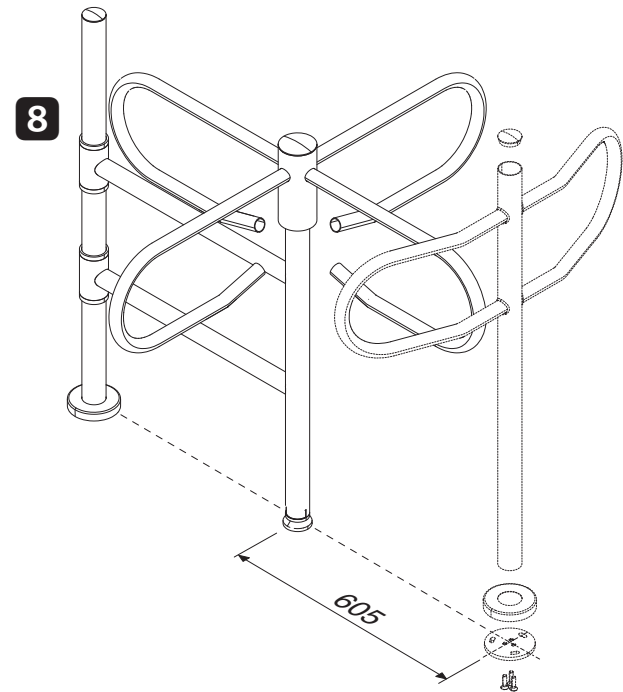
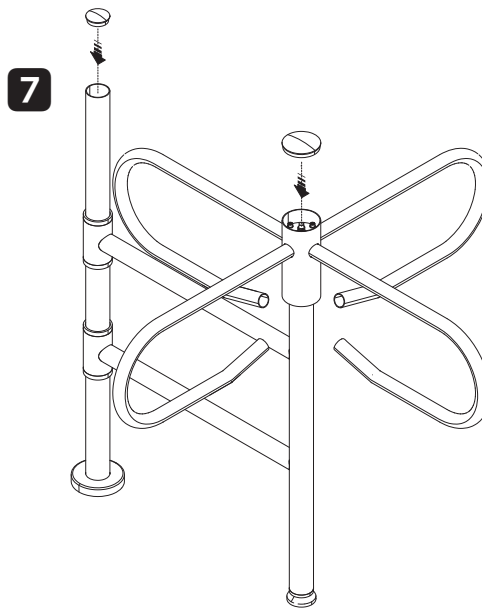
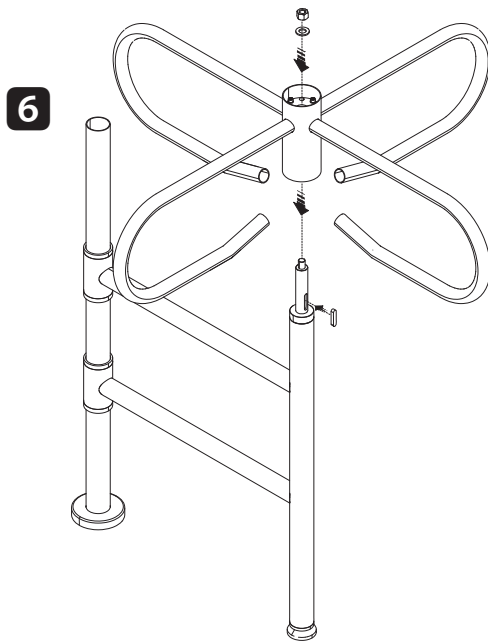
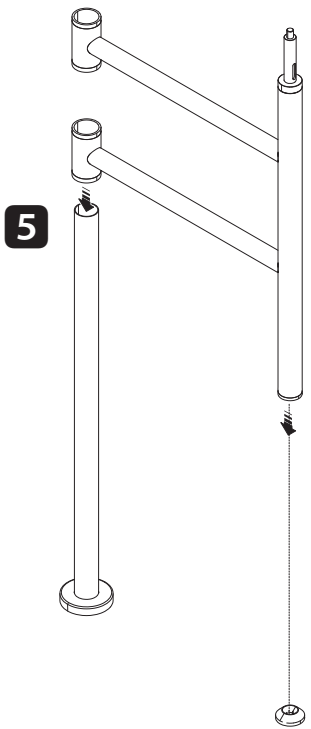
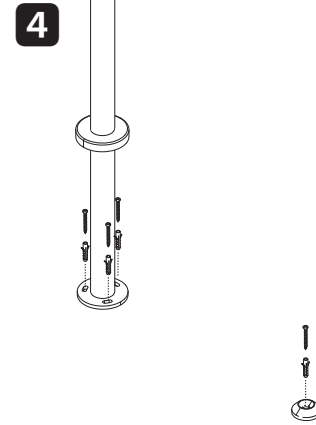
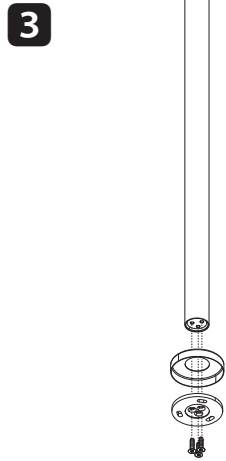
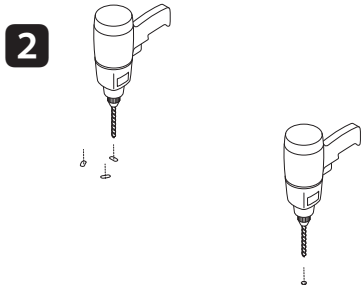
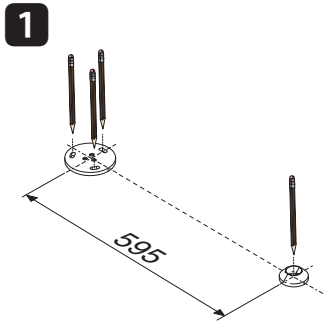
001PSSPCW / 001PSSPCWO

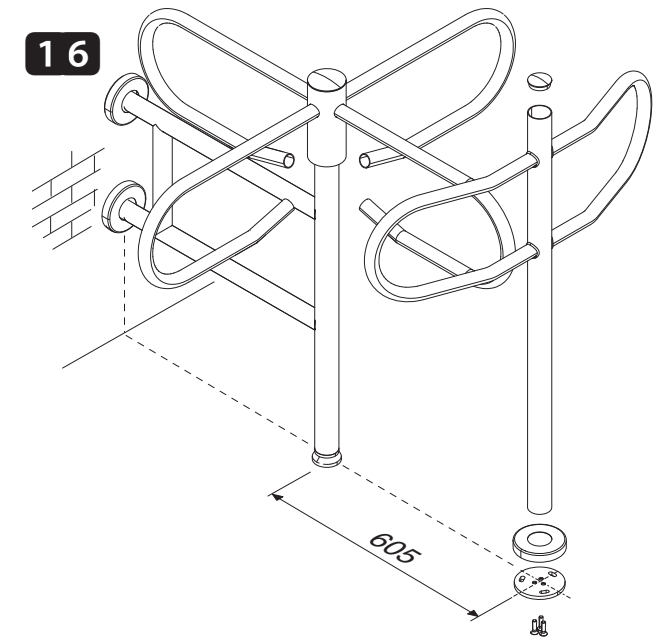
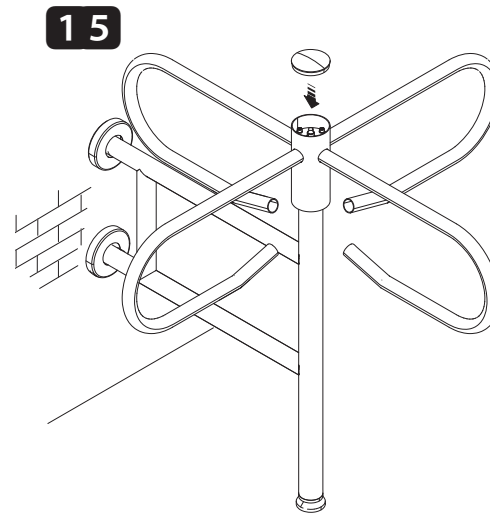
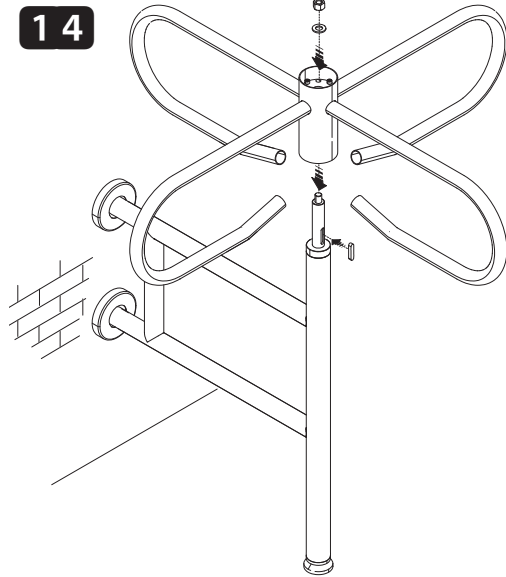
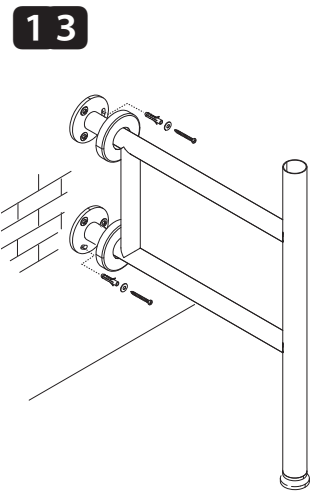
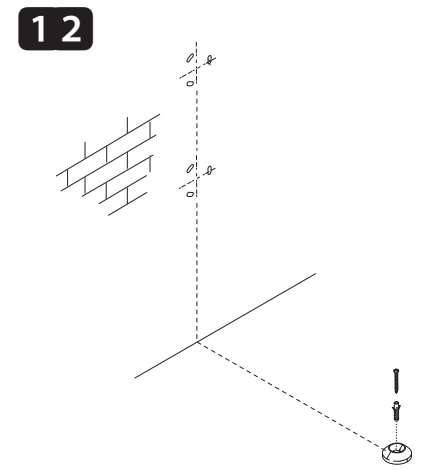
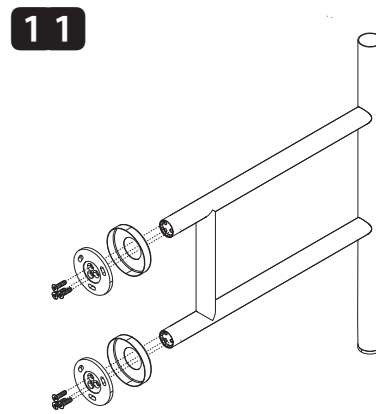
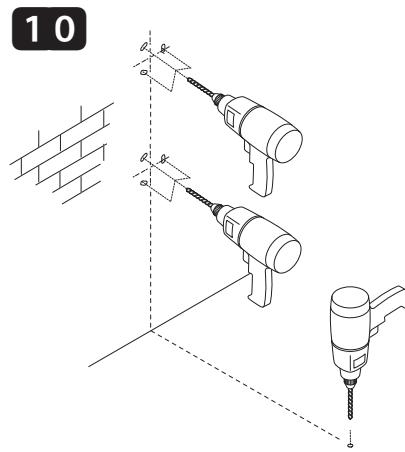
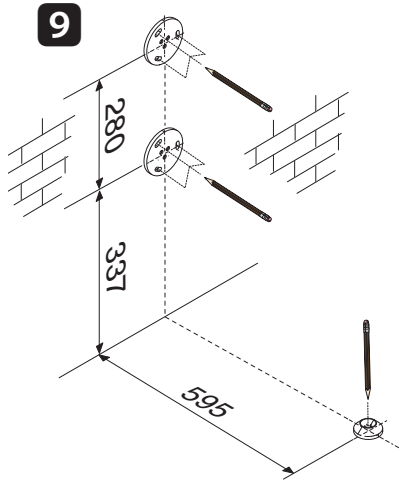


001PSSPFMCW / 001PSSPFMCCW



IT	Italiano
EN	English
FR	Français
DE	Deutsch
ES	Español
NL	Nederlands
PT	Portugues
PL	Polski
RU	Русский





Girello meccanico fissabile a pavimento o a muro, disponibile in tre tipi di apertura: oraria, antioraria e bidirezionale. Struttura in acciaio inox AISI 304.

A - Copriflangia

B - Flangia

C - Struttura

D - Flangia di blocco

E - Girello meccanico

F - Tappo

G - Montante struttura

H - Montante canalizzatore (opzionale)

Montaggio a pavimento

- 1 - In base alle misure del varco, scegliere dove posizionare il girello meccanico. Segnare con una matita i fori di fissaggio rispettando le quote riportate nel disegno.
- 2 - Forare sui punti contrassegnati.
- 3 - Inserire il copriflangia e fissare la flangia al montante con le tre viti UNI 5933.
- 4 - Fissare adeguatamente al suolo il montante e la flangia di blocco.
- 5 - Infilare la struttura al montante come da disegno.
- 6 - Inserire la linguetta nel perno della struttura, inserire il girello sopra il perno e fissarlo con rondella e dado UNI 5587. Affinché il girello sia bidirezionale non inserire la linguetta.
- 7 - Inserire i tappi da 50 mm sopra il montante e 80 mm sopra il girello.
- 8 - Nota: se si desidera installare il canalizzatore (accessorio opzionale) seguire la procedura come riportato nel disegno.

Montaggio a muro

- 9 - In base alle misure del varco, scegliere dove posizionare il girello meccanico. Segnare con una matita i fori di fissaggio rispettando le quote riportate nel disegno.
- 10 - Forare sui punti contrassegnati.
- 11 - Dopo aver inserito i copriflangia, fissare le flange dal lato predisposto con viti UNI 5933.
- 12 - Fissare la flangia di blocco al suolo.
- 13 - Fissare adeguatamente al muro la struttura.
- 14 - Inserire la linguetta nel perno della struttura, inserire il girello sopra il perno e fissarlo con rondella e dado UNI 5587. Affinché il girello sia bidirezionale non inserire la linguetta.
- 15 - Inserire il tappo sopra il girello.
- 16 - Nota: se si desidera installare il canalizzatore (accessorio opzionale) seguire la procedura come riportato nel disegno.

Dimissione e smaltimento

I componenti dell'imballo (cartone, plastiche etc.) sono assimilabili ai rifiuti solidi urbani e possono essere smaltiti senza alcuna difficoltà, semplicemente effettuando la raccolta differenziata per il riciclaggio.

Prima di procedere è sempre opportuno verificare le normative specifiche vigenti nel luogo d'installazione.

Altri componenti (schede elettroniche, batterie dei trasmettitori etc.) possono invece contenere sostanze inquinanti.

Vanno quindi rimossi e consegnati a ditte autorizzate al recupero e allo smaltimento degli stessi.

NON DISPERDERE NELL'AMBIENTE!

Tutti i dati sono stati controllati con la massima cura. Non ci assumiamo comunque alcuna responsabilità per eventuali errori od omissioni.

Wall or floor-mountable mechanical turnstile, available in three types of openings: clockwise, counter-clockwise and bi-directional. Support structure made of AISI 304 stainless steel.

A - Flange cover

B - Flange

C - support structure

D - Blocking flange

E - Mechanical turnstile

F - Cap

G - Structure riser

H - Channeller riser (optional)

Floor mounting

- 1 - Depending on the measurements of the opening, choose where to position the mechanical turnstile. Using a pencil mark where the anchoring holes will be according to the measurements shown in the drawing.
- 2 - Perforate the marked points.
- 3 - Insert the flange cover and secure the flange to the riser using the three UNI 5933 screws.
- 4 - Properly secure the riser and blocking flange to the floor.
- 5 - Insert the support structure into the riser as shown in the drawing.
- 6 - Insert the tab into the Support structure's pin, insert the turnstile on top of the pin and secure it using the washer and UNI 5587 nut. Do not insert the tab if you want the turnstile to be bi-directional.
- 7 - Insert the 50 mm cap onto the riser and the 80 mm cap onto the turnstile.
- 8 - Note: if you wish to install the channeller (optional accessory) follow the procedure shown in the drawing.

Wall mounting

- 9 - Depending on the measurements of the opening, choose where to position the mechanical turnstile. Using a pencil mark where the anchoring holes will be according to the measurements shown in the drawing.
- 10 - Perforate the marked points.
- 11 - After inserting the flange cover, secure the flanges on the appropriate side using UNI 5933 screws.
- 12 - Secure the blocking flange to the floor.
- 13 - Properly anchor the support structure to the wall.
- 14 - Insert the tab into the support structure's pin, insert the turnstile on top of the pin and secure it using the washer and UNI 5587 nut. Do not insert the tab if you want the turnstile to be bi-directional.
- 15 - Insert the cap onto the turnstile.
- 16 - Note: if you wish to install the channeller (optional accessory) follow the procedure shown in the drawing.

Dismantling and disposal

The components of the packaging (i.e. cardboard, plastic, etc.) are solid urban waste and may be disposed of without much trouble, simply by separating them for recycling.

Before proceeding it is always a good idea to check your local legislation on the matter.

Other components (electronic cards, transmitter batteries, etc.) may contain polluting substances.

These must therefore be handed over to the specially authorised disposal firms.

DO NOT DISPOSE OF IN NATURE!

All data has been accurately checked. We are not liable for any errors or omissions.

Tourniquet mécanique pouvant être fixé au sol ou au mur, disponible avec trois types d'ouverture : dans le sens des aiguilles d'une montre ou le contraire et bidirectionnel Structure en acier inox AISI 304.

A - Couvre-bride

B - Bride

C - Structure

D - Bride de blocage

E - Tourniquet mécanique

F - Couvercle

G - Montant et structure

H - Montant canalisateur (en option)

Montage au sol

- 1 - Selon la mesure du passage, choisir où positionner le tourniquet mécanique. Signaler les orifices de fixation avec un crayon en respectant les mesures reportées sur le dessin.
- 2 - Forer les points signalés.
- 3 - Mettre le couvre-bride et fixer la bride sur le montant avec les trois vis UNI 5933.
- 4 - Fixer correctement le montant et la bride de blocage au sol.
- 5 - Enfiler la structure sur le montant comme le décrit le dessin.
- 6 - Insérer la languette dans le goujon de la structure, insérer le tourniquet sur le goujon et le fixer avec une rondelle et un écrou UNI 5587. Si l'on veut que le tourniquet soit bidirectionnel, ne pas insérer la languette.
- 7 - Mettre les couvercles de 50 mm sur le montant et de 80 mm sur le tourniquet.
- 8 - Note : Si l'on désire installer le canalisateur (accessoire en option), suivre la procédure reportée sur le dessin.

Montage au mur

- 9 - Selon la mesure du passage, choisir où positionner le tourniquet mécanique. Signaler les orifices de fixation avec un crayon en respectant les mesures reportées sur le dessin.
- 10 - Forer les points signalés.
- 11 - Après avoir inséré le couvre-bride, fixer les brides sur le côté prévu avec des vis UNI 5933.
- 12 - Fixer la bride de blocage au sol.
- 13 - Fixer correctement la structure au mur.
- 14 - Insérer la languette dans le goujon de la structure, insérer le tourniquet sur le goujon et le fixer avec une rondelle et un écrou UNI 5587. Si l'on veut que le tourniquet soit bidirectionnel, ne pas insérer la languette.
- 15 - Insérer le couvercle sur le tourniquet.
- 16 - Note : Si l'on désire installer le canalisateur (accessoire en option), suivre la procédure reportée sur le dessin.

Élimination et mise au rebut

Les composants de l'emballage (carton, plastiques, etc.) sont assimilables aux déchets urbains solides et peuvent être éliminés sans aucune difficulté, simplement en procédant au recueil différencié pour le recyclage.

Avant d'effectuer ces opérations il est toujours recommandé de vérifier les normes spécifiques en vigueur sur le lieu d'installation.

Autres composants (cartes électroniques, batteries des émetteurs, etc.) peuvent par contre contenir des substances polluantes.

Il faut donc les désinstaller et les remettre aux entreprises ayant les autorisations nécessaires pour la récupération et l'élimination de ceux-ci.

NE PAS ÉLIMINER DANS L'ENVIRONNEMENT !

Toutes les données ont été contrôlées avec le plus grand soin. Nous ne sommes néanmoins aucunement responsables d'éventuelles erreurs ou omissions.

Mechanisches Drehkreuz für Boden- oder Wandmontage. Drei Betriebsarten: im Uhrzeigersinn, gegen den Uhrzeigersinn und bidirektional. Gestell aus rostfreiem Edelstahl AISI 304.

A - Flanschabdeckung

B - Flansch

C - Gestell

D - Befestigungsflansch

E - mechanisches Drehkreuz

F - Verschlusskappe

G - Stützstrebe

H - Stützstrebe für Leitelement (optionell)

Bodenmontage

- 1 - Je nach Durchgangswerte, die geeignetste Stellung für das mechanische Drehkreuz auswählen. Mit einem Bleistift die Bohrlöcher markieren, dabei die in der Abbildung angegebenen Maße einhalten.
- 2 - An den markierten Stellen Bohrlöcher bohren.
- 3 - Die Flanschabdeckung einstecken und die Flansch mit den drei UNI 5933-Schrauben an der Stützstrebe befestigen.
- 4 - Stützstrebe und Befestigungsflansch in geeigneter Weise am Boden befestigen.
- 5 - Gestell, wie in der Abbildung dargestellt in die Stützstrebe stecken.
- 6 - Passfeder in den Gestellzapfen stecken, Drehkreuz auf den Zapfen stecken und mit der Unterlegscheibe und UNI 5587-Schraubmutter befestigen. Für eine bidirektionale Verwendung, die Passfeder nicht einstecken.
- 7 - Die 50 mm-Verschlusskappe für die Stützstrebe und die zu 80 mm für das Drehkreuz verwenden.
- 8 - Anmerkung: Soll ein Leitelement montiert werden (optionelles Zusatzteil), wie in der Abbildung dargestellt vorgehen.

Wandmontage

- 9 - Je nach Durchgangswerte, die geeignetste Stellung für das mechanische Drehkreuz auswählen. Mit einem Bleistift die Bohrlöcher markieren, dabei die in der Abbildung angegebenen Maße einhalten.
- 10 - An den markierten Stellen Bohrlöcher bohren.
- 11 - Zuerst die Flanschabdeckungen einstecken und dann die Flanschen auf der vorgesehenen Seite mit UNI 5933-Schrauben befestigen.
- 12 - Befestigungsflansch am Boden befestigen.
- 13 - Gestell in geeigneter Weise an der Wand befestigen.
- 14 - Passfeder in den Gestellzapfen stecken, Drehkreuz auf den Zapfen stecken und mit der Unterlegscheibe und UNI 5587-Schraubmutter befestigen. Für eine bidirektionale Verwendung, die Passfeder nicht einstecken.
- 15 - Verschlusskappe auf das Drehkreuz stecken.
- 16 - Anmerkung: Soll ein Leitelement montiert werden (optionelles Zusatzteil), wie in der Abbildung dargestellt vorgehen.

Abbau und Entsorgung

Die Bestandteile der Verpackung (Pappe, Kunststoff usw.) können getrennt gesammelt mit dem normalen Hausmüll entsorgt werden.

Vor der Entsorgung ist es empfehlenswert, sich über die am Installationsort geltenden Vorschriften zu informieren.

Andere Bestandteile (Platinen, usw.) können Schadstoffe enthalten.

Sie müssen dementsprechend entfernt und in zugelassenen Fachbetrieben entsorgt werden.

NICHT IN DIE UMWELT GELANGEN LASSEN!

Sämtliche Daten sind sorgfältig geprüft worden. Wir übernehmen in keinem Fall die Verantwortung für etwaige Fehler und Auslassungen.

Barrera giratoria mecánica fijable al pavimento o la pared, disponible con tres tipos de apertura: horaria, antihoraria y bidireccional. Estructura de acero inox AISI 304

A - Cubre-pestaña

B - Pestaña

C - Estructura

D - Pestaña de bloqueo

E - Barrera giratoria mecánica

F - Tapón

G - Montante estructura

H - Montante canalizador (opcional)

Montaje de pavimento

- 1 - Elegir la posición para la ubicación de la barrera giratoria en base a las medidas del paso. Marcar con un lápiz los orificios de fijación respetando las cotas indicadas en el dibujo.
- 2 - Perforar en los puntos indicados.
- 3 - Introducir el cubre-pestaña y fijar la pestaña al montante con los tres tornillos UNI 5933.
- 4 - Fijar al suelo el montante y la pestaña de bloqueo adecuadamente.
- 5 - Insertar la estructura en el montante como se ilustra en el dibujo.
- 6 - Introducir la lengüeta en el perno de la estructura, introducir la barrera giratoria y fijarla con arandela y tuerca UNI 5587. Para que la barrera giratoria sea bidireccional no introducir la lengüeta.
- 7 - Introducir los tapones a 50 mm por encima del montante y 80 mm por encima de la barrera giratoria.
- 8 - Nota: si se desea instalar el canalizador (accesorio opcional) efectuar el procedimiento como se ilustra en el dibujo.

Montaje de pared

- 9 - Elegir la posición para la ubicación de la barrera giratoria en base a las medidas del paso. Marcar con un lápiz los orificios de fijación respetando las cotas indicadas en el dibujo.
- 10 - Perforar en los puntos indicados.
- 11 - Después de haber introducido los cubre-pestañas, fijar las pestañas en el lado predispuesto con tornillos UNI 5933.
- 12 - Fijar la pestaña de bloqueo en el suelo.
- 13 - Fijar la estructura a la pared adecuadamente.
- 14 - Introducir la lengüeta en el perno de la estructura, introducir la barrera giratoria y fijarla con arandela y tuerca UNI 5587. Para que la barrera giratoria sea bidireccional no introducir la lengüeta.
- 15 - Introducir el tapón por encima de la barrera giratoria.
- 16 - Nota: si se desea instalar el canalizador (accesorio opcional) efectuar el procedimiento como se ilustra en el dibujo.

Desguace y eliminación

Los componentes del embalaje (cartón, plástico, etc.) son asimilables a los deshechos sólidos urbanos y pueden eliminarse sin dificultad efectuando la recogida diferenciada para el sucesivo reciclaje de dichos materiales.

Antes de operar es siempre conveniente verificar las normativas específicas vigentes en el lugar donde se efectuará la instalación.

Otros componentes (tarjetas electrónicas, baterías de emisores, etc.) podrían contener sustancias que contaminan.

Se deben quitar de los equipos y entregar a las empresas autorizadas para la recuperación y la eliminación de los mismos.

¡NO DISEMINAR EN EL MEDIOAMBIENTE!

Todos los datos han sido controlados con la máxima escrupulosidad. No nos asumimos ninguna responsabilidad por eventuales errores u omisiones.

Mechanische tourniquet voor vloer- of muurbevestiging, beschikbaar met drie draaimogelijkheden: rechts, links of beide. Frame in rvs-staal AISI 304.

A - Flensbedekking

B - Flens

C - Frame

D - Borgflens

E - Mechanische tourniquet

F - Dop

G - Verticale paal

H - Geleiderpaal (optional)

Vloermontage

- 1 - Afhankelijk van de maten van de doorgang, kiest u waar de mechanische tourniquet moet komen. Duid met een potlood de bevestigingsopeningen op de maten op de tekening.
- 2 - Boor de aangeduide openingen.
- 3 - Maak de bedekking en de flens vast op de paal met de drie schroeven UNI 5933.
- 4 - Veranker de paal en de borgflens naar behoren in de vloer.
- 5 - Monteer het frame op de paal zoals op de tekening.
- 6 - Schuif de sluitpen in de spil van het frame en zet de tourniquet op de spil. Zet vast met rondsel en moer UNI 5587. Als de tourniquet in twee richtingen moet draaien, monteert u de sluitpen niet.
- 7 - Monteer de dop van 50 mm op de paal en die van 80 mm op de tourniquet.
- 8 - Opm.: als u de geleiderpaal wenst te monteren (een optioneel toebehoren) doet u dat volgens de procedure op de tekening.

Muurmontage

- 9 - Afhankelijk van de maten van de doorgang, kiest u waar de mechanische tourniquet moet komen. Duid met een potlood de bevestigingsopeningen op de maten op de tekening.
- 10 - Boor de aangeduide openingen.
- 11 - Als de flensbedekkingen zijn gemonteerd, zet u de flens aan de daarvoor klaargemaakte kant met UNI 5933-schroeven.
- 12 - Veranker de borgflens aan de vloer.
- 13 - Maak de constructie naar behoren vast aan de muur.
- 14 - Schuif de sluitpen in de spil van het frame en zet de tourniquet op de spil. Zet vast met rondsel en moer UNI 5587. Als de tourniquet in twee richtingen moet draaien, monteert u de sluitpen niet.
- 15 - Monteer de dop op de tourniquet.
- 16 - Opm.: als u de geleiderpaal wenst te monteren (een optioneel toebehoren) doet u dat volgens de procedure op de tekening.

Buiten gebruik stellen en slopen

Verpakkingsafval zoals karton, plastic enzovoort, wordt ingedeeld als normaal huisafval en kan zonder problemen worden verzameld en verdeeld voor afvalrecyclage.

Voordat u dit doet, dient u altijd de voorschriften terzake te controleren die gelden in het land van installatie.

Andere componenten zoals printkaarten, de batterijen van zenders enzovoort., kunnen schadelijke stoffen bevatten.

Lever deze in bij erkende afvalbedrijven voor beheer van schadelijk afval.

VERVUIL HET MILIEU NIET MET AFVAL!

Alle gegevens zijn met uiterste zorg gecontroleerd. Wij zijn niet aansprakelijk voor eventuele fouten of nalatigheden.

Tornquete mecânico que pode ser fixado no chão ou na parede, disponível com três tipos de abertura: horária, anti-horária e bidireccional. Estrutura em aço inox AISI 304.

A – Cobertura de flange

B - Flange

C - Estrutura

D – Flange de bloqueio

E – Tornquete mecânico

F - Tampa

G – Trave vertical estrutura

H – Trave vertical canalizador (opcional)

Montagem no chão

- 1 – Segundo as medidas da passagem, escolha onde posicionar o tornquete mecânico. Marque com um lápis os furos de fixação respeitando as medidas indicadas no desenho.
- 2 – Fure nos pontos marcados.
- 3 – Introduza a cobertura de flange e fixe o flange na trave vertical com os três parafusos UNI 5933.
- 4 – Fixe de forma adequada no chão a trave vertical e o flange de bloqueio.
- 5 – Enfie a estrutura na trave vertical conforme o desenho.
- 6 – Introduza a lingueta no pino da estrutura, introduza o tornquete sobre o pino e fixe-o com anilha e porca UNI 5587. Para que o tornquete seja bidireccional não introduza a lingueta.
- 7 – Introduza as tampas de 50 mm sobre a trave vertical e 80 mm sobre o tornquete mecânico.
- 8 - Nota: se desejar instalar o canalizador (acessório opcional) siga o procedimento conforme indicado no desenho.

Montagem na parede

- 9 - Segundo as medidas da passagem, escolha onde posicionar o tornquete mecânico. Marcar com um lápis os furos de fixação respeitando as medidas indicadas no desenho.
- 10 - Fure nos pontos marcados.
- 11 – Após ter introduzido a cobertura de flange, fixe o flange no lado predisposto com parafusos UNI 5933.
- 12 – Fixe o flange de bloqueio no chão.
- 13 – Fixe adequadamente na parede a estrutura.
- 14 - Introduza a lingueta no pino da estrutura, introduza o tornquete sobre o pino e fixe-o com anilha e porca UNI 5587. Para que o tornquete seja bidireccional não introduza a lingueta.
- 15 – Introduza a tampa sobre o tornquete.
- 16 - Nota: se desejar instalar o canalizador (acessório opcional) siga o procedimento conforme indicado no desenho.

Inutilização e eliminação

Os componentes da embalagem (papelão, plásticos etc.) são assimiláveis aos lixos sólidos urbanos e podem ser eliminados sem nenhuma dificuldade, simplesmente efectuando a colecta selectiva para a reciclagem.

Antes de proceder é sempre oportuno verificar as normas específicas vigentes no local da instalação.

Outros componentes (placas electrónicas, baterias dos transmissores etc.) podem, por outro lado, conter substâncias poluentes.

Portanto, devem ser removidos e entregues a empresas autorizadas para a recuperação e a eliminação dos mesmos.

NÃO ABANDONE NO AMBIENTE!

Todos os dados foram controlados com a máxima atenção.

Não nos assumimos, de qualquer forma, nenhuma responsabilidade por eventuais erros ou omissões.

Mechaniczna bramka obrotowa, możliwość montażu na posadzce lub na ścianie, dostępne trzy rodzaje przejścia: przejście zgodne i przejście przeciwne do kierunku ruchu wskazówek zegara oraz przejście dwukierunkowe. Konstrukcja ze stali nierdzewnej AISI 304.

A - Pokrywa kołnierza

B - Kołnierz

C - Konstrukcja

D - Kołnierz blokujący

E - Mechaniczna bramka obrotowa

F - Zatyczka

G - Słupek konstrukcji

H - Słupek barierki ukierunkowującej (opcjonalna)

Montaż na posadzce

- 1 - Ustalić położenie instalacji bramki obrotowej na podstawie wymiarów przejścia. Zaznaczyć ołówkiem miejsce otworów mocowania przestrzegając wymiarów podanych na rysunku.
- 2 - Wywiercić otwory w oznaczonych poprzednio punktach.
- 3 - Włożyć pokrywę kołnierza i przymocować kołnierz do słupka za pomocą trzech śrub UNI 5933.
- 4 - Zamocować solidnie do posadzki słupek i kołnierz blokujący.
- 5 - Wsunąć konstrukcję na słupek tak, jak to widoczne na rysunku.
- 6 - Włożyć wpust w czop konstrukcji, wsunąć bramkę powyżej czopu i zamocować go przy pomocy podkładki i nakrętki UNI 5587. Dla umożliwienia dwukierunkowego funkcjonowania bramki, nie należy wkładać wpustu.
- 7 - Włożyć zatyczkę o średnicy 50 mm na słupek oraz większą zatyczkę o średnicy 80 mm na końcówkę bramki.
- 8 - Nota: jeżeli pragnie się zainstalować barierkę ukierunkowującą (akcesoria opcjonalne), trzeba wykonać czynności ukazane na rysunku.

Montaż na ścianie

- 9 - Ustalić położenie instalacji bramki obrotowej na podstawie wymiarów przejścia. Zaznaczyć ołówkiem miejsce otworów mocowania przestrzegając wymiarów podanych na rysunku.
- 10 - Wywiercić otwory w oznaczonych poprzednio punktach.
- 11 - Po włożeniu pokrywy kołnierza, zamocować kołnierz po ustalonej stronie przy pomocy śrub UNI 5933.
- 12 - Zamocować kołnierz blokujący do posadzki.
- 13 - Przymocować konstrukcję solidnie do ściany.
- 14 - Włożyć wpust w czop konstrukcji, wsunąć bramkę powyżej czopu i zamocować go przy pomocy podkładki i nakrętki UNI 5587. Dla umożliwienia dwukierunkowego funkcjonowania bramki, nie należy wkładać wpustu.
- 15 - Włożyć zatyczkę na końcówkę bramki.
- 16 - Nota: jeżeli pragnie się zainstalować barierkę ukierunkowującą (akcesoria opcjonalne), trzeba wykonać czynności ukazane na rysunku.

Rozbiórka i usuwanie

Komponenty opakowania (karton, plastik, itd.), są przyjmowane za stałymi odpadami miejskimi i mogą być likwidowane bez żadnej trudności, po prostu wykonując selektywną zbiórkę odpadów do ponownego przerobu.

Przed przystąpieniem do prac, zawsze należy sprawdzić specyficzne normy obowiązujące w miejscu instalacji.

Inne komponenty (karty elektroniczne, baterie przekaźników, itd.), mogą natomiast zawierać substancje zanieczyszczające.

Należy je więc usunąć i oddać do upoważnionych zakładów do ich odzysku i likwidacji.

NIE PORZUCAĆ W ŚRODOWISKU!

Wszystkie dane zostały skontrolowane z najwyższą uwagą. W każdym przypadku nie ponosimy odpowiedzialności za ewentualne omyłki lub pominięcia.

Механический роторный турникет, прикрепляемый к полу или стене, с тремя режимами вращения: по часовой стрелке, против часовой стрелки, в обе стороны. Конструкция из нержавеющей стали AISI 304.

- A - Крышка на фланец
- B - Фланец
- C - Несущая конструкция
- D - Стопорный фланец
- E - Механический ротор
- F - Крышка
- G - Опорная стойка
- H - Ограждение (опция)

Крепление к полу

- 1 - Выберите оптимальное положение роторного турникета с учетом ширины прохода. Отметьте карандашом места расположения крепежных отверстий, соблюдая указанные на рисунке расстояния.
- 2 - Просверлите отверстия в указанных местах.
- 3 - Вставьте крышку фланца и прикрепите фланец к стойке с помощью трех винтов UNI 5933.
- 4 - Надежно прикрепите к полу стойку и стопорный фланец.
- 5 - Установите несущую конструкцию на опорную стойку так, как показано на рисунке.
- 6 - Вставьте шпонку в стержень конструкции, установите на стержень роторный механизм и зафиксируйте его с помощью шайбы и гайки UNI 5587. Не вставляйте шпонку, если вы хотите, чтобы турникет двигался в двух направлениях.
- 7 - Вставьте крышку диаметром 50 мм в верхнюю часть опорной стойки и крышку диаметром 80 мм в верхнюю часть роторного механизма.
- 8 - Примечание: если вы хотите установить ограждение (опция), выполните процедуру установки так, как показано на рисунке.

Крепление к стене

- 9 - Выберите оптимальное положение роторного турникета с учетом ширины прохода. Отметьте карандашом места расположения крепежных отверстий, соблюдая указанные на рисунке расстояния.
- 10 - Просверлите отверстия в указанных местах.
- 11 - Установив крышку на фланец, прикрепите фланцы с предусмотренной стороны с помощью винтов UNI 5933.
- 12 - Прикрепите стопорный фланец к полу.
- 13 - Надежно прикрепите конструкцию к стене.
- 14 - Вставьте шпонку в стержень конструкции, установите на стержень роторный механизм и зафиксируйте его с помощью шайбы и гайки UNI 5587. Не вставляйте шпонку, если вы хотите, чтобы турникет двигался в двух направлениях.
- 15 - Вставьте крышку в верхнюю часть роторного механизма.
- 16 - Примечание: если вы хотите установить ограждение (опция), выполните процедуру установки так, как показано на рисунке.

Утилизация отходов

Элементы упаковки (картон, пластмасса и т.д.) ассимилируются как твердые отходы и могут быть утилизированы без каких-либо проблем посредством дифференцированного сбора и последующей переработки.

Прежде чем приступить к работе, всегда целесообразно проверить особые нормативы, действующие на территории установки изделия.

Другие компоненты (электронные платы, батарейки брелоков-передатчиков и т.д.), напротив, могут содержать загрязняющие вещества.

Поэтому их необходимо извлечь и передать авторизованным фирмам, специализирующимся на их утилизации.

НЕ ЗАГРЯЗНЯЙТЕ ОКРУЖАЮЩУЮ СРЕДУ!

Все данные были внесены и проверены с максимальной тщательностью, тем не менее, компания снимает с себя какую-либо ответственность за возможные ошибки или пропуски.