

FLAG



IT	Italiano
EN	English
FR	Français
DE	Deutsch
ES	Español
NL	Nederlands
PT	Portugues
PL	Polski
RU	Русский

www.came.com

CAMEGROUP

PORTELLO MECCANICO

Portello meccanico in acciaio inox AISI 304 disponibile in tre versioni: con apertura oraria, antioraria o bidirezionale.

COMPONENTI

1. Montante
2. Copriflanguia
3. Flangia
4. Viti UNI 5933
5. Vite UNI 5931 M5x16
6. Anta
7. Perno filettato

INSTALLAZIONE

- In base alle misure del varco, scegliere dove posizionare il portello meccanico. Segnare con una matita i fori di fissaggio **A**.

- Forare sui punti contrassegnati **B**.

- Inserire il copriflanguia e fissare la flangia al montante con le tre viti UNI 5933 **C**.

- Fissare al suolo il montante **D**.

- Inserire i perni filettati nell'anta come indicato in figura. Fissare l'anta al montante con due viti UNI 5931 **E**.

- Nota per i modelli PSBPCWOA, PSBPCCWA e PSBPOOA: per sbloccare o bloccare l'anta, utilizzare la serratura a chiave come indicato in figura .

- Nota: se si desidera installare il canalizzatore (accessorio opzionale) seguire la procedura indicata in figura **G**.

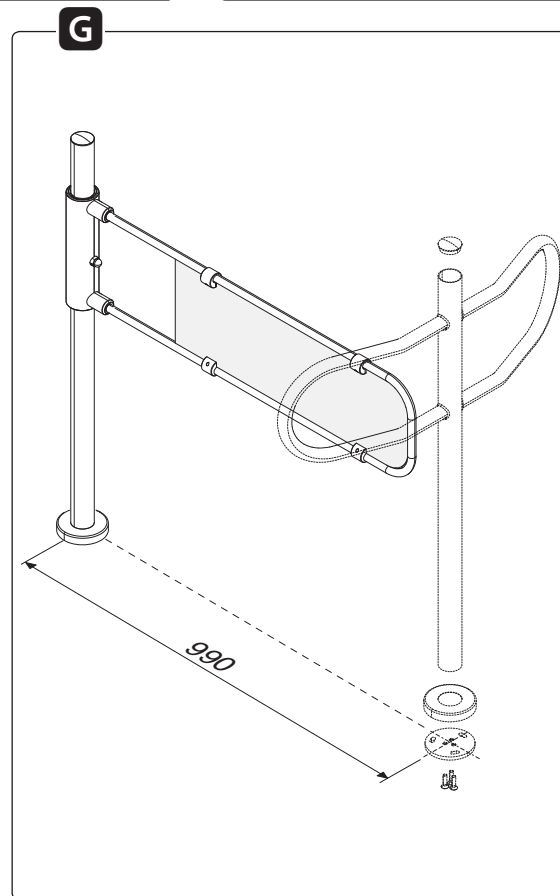
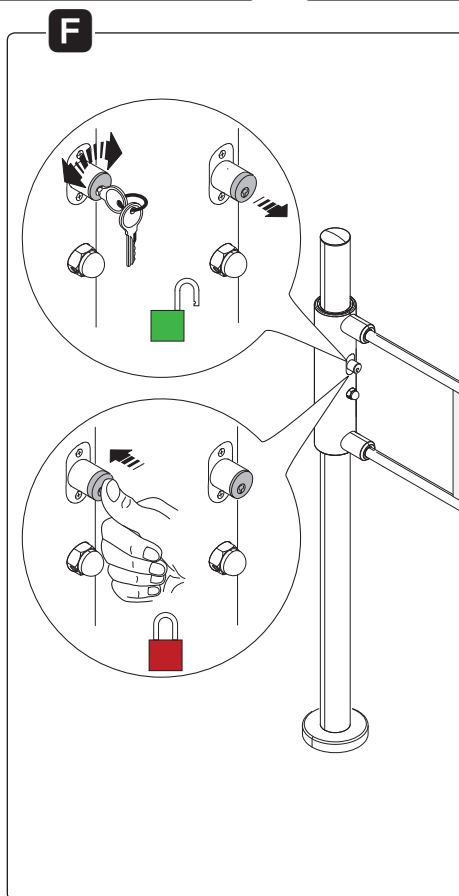
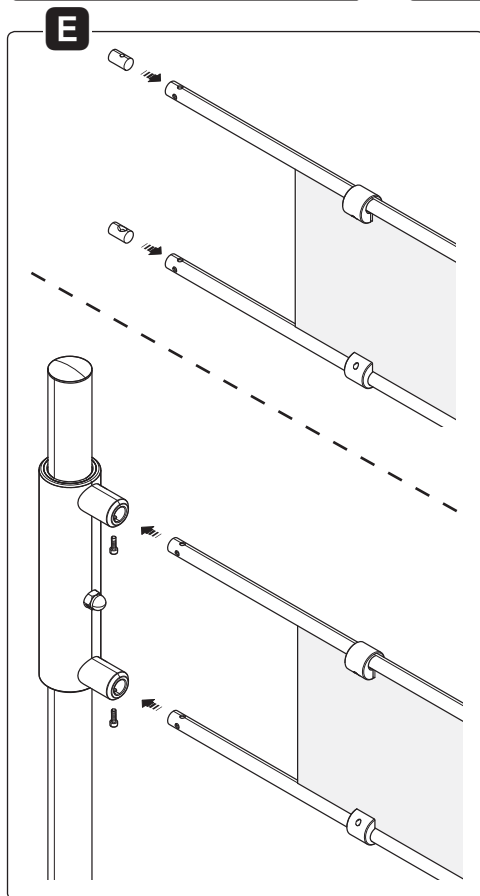
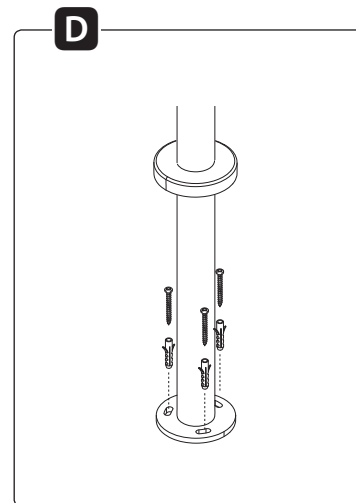
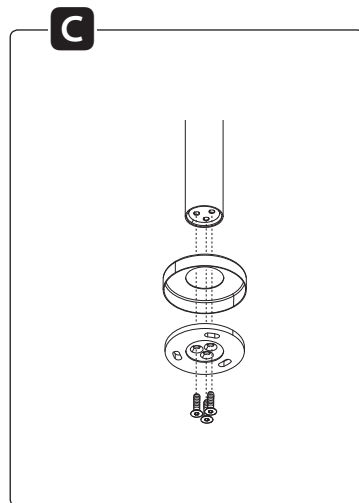
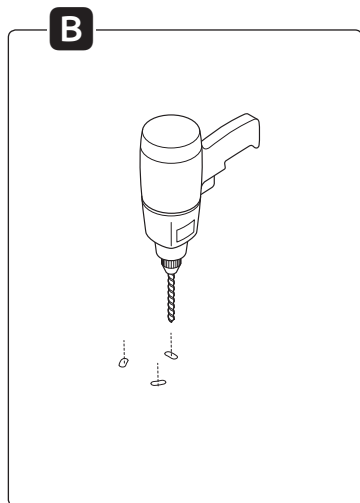
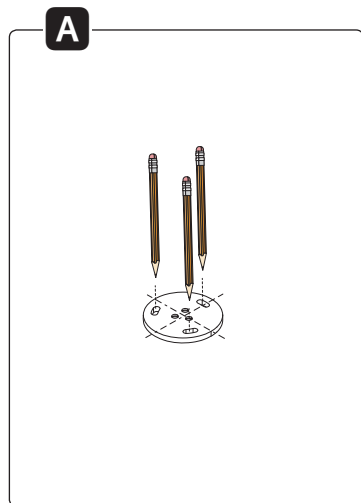
Dimissione e smaltimento

Prima di procedere è sempre opportuno verificare le normative specifiche vigenti nel luogo d'installazione.

I componenti dell'imballo (cartone, plastiche, etc.) sono assimilabili ai rifiuti solidi urbani e possono essere smaltiti senza alcuna difficoltà, semplicemente effettuando la raccolta differenziata per il riciclaggio.

Altri componenti (schede elettroniche, batterie dei trasmettitori, etc.) possono invece contenere sostanze inquinanti. Vanno quindi rimossi e consegnati a ditte autorizzate al recupero e allo smaltimento degli stessi.
NON DISPERDERE NELL'AMBIENTE!

I dati e le informazioni indicate in questo manuale sono da ritenersi suscettibili di modifica in qualsiasi momento e senza obbligo di preavviso.



AISI 304 stainless steel mechanical pedestrian swing-gate available in three versions: with clockwise, counter-clockwise or bi-directional opening.

COMPONENTS

1. Post
2. Flange cover
3. Flange
4. UNI 5933 bolts
5. UNI 5931 M5x16 bolt
6. Gate wing
7. Threaded pin

INSTALLATION

Depending on the passage width measurements, choose where to position the mechanical pedestrian swing-gate. Use a pencil to mark anchoring holes. **A**.

- Perforate the marked points **B**.

- Insert the flange cover and fasten the flange to post using the three UNI5933 bolts. **C**.

- Anchor the post to the ground **D**.

- Insert the threaded pins into the gate wing as shown in the figure. Fasten the gate wing to the post using the two UNI5931 bolts. **E**.

- Note for models PSBPCWOA, PSBPCCWA and PSBPOOA: to either release or block the gate wing, use the key lock as shown in the figure. **F**.

- Note: if you wish to install the channeller (an optional accessory) follow the procedure shown in figure **G**.

Dismantling and disposal

Before proceeding it is always a good idea to check your local legislation on the matter.

The components of the packaging (i.e. cardboard, plastic, etc.) are solid urban waste and may be disposed of without much trouble, simply by separating them for recycling.

Other components (i.e. electronic cards, transmitters batteries, etc.) may contain hazardous substances. These must therefore be handed over to the specially authorised disposal firms.

DO NOT DISPOSE OF IN NATURE!

The data and information in this manual may be changed at any time and without prior notice.

Portillon mécanique en acier inox AISI 304 disponible dans trois versions : avec ouverture horaire, anti-horaire ou bidirectionnelle.

COMPOSANTS

1. Montant
2. Couver- bride
3. Bride
4. Vis UNI 5933
5. Vis UNI 5931 M5x16
6. Vantail
7. Goujon fileté

INSTALLATION

- En fonction des dimensions du passage, choisir le point de positionnement du portillon mécanique. Marquer au crayon les orifices de fixation **A**.

- Percer les points signalés **B**.

- Positionner le couver- bride et fixer la bride sur le montant à l'aide des trois vis UNI 5933 **C**.

- Fixer le montant au sol **D**.

- Introduire les goujons filetés dans le vantail comme indiqué sur la figure. Fixer le vantail sur le montant à l'aide de deux vis UNI 5931 **E**.

- Remarque pour les modèles PSBPCWOA, PSBPCCWA et PSBPOOA : pour débloquer ou bloquer le vantail, utiliser la serrure à clé comme indiqué sur la figure **F**.

- Remarque : pour l'éventuelle installation du canalisateur (accessoire en option), suivre la procédure indiquée sur la figure **G**.

Mise au rebut et élimination

Avant d'effectuer ces opérations, il est toujours recommandé de vérifier les normes spécifiques en vigueur sur le lieu d'installation.

Les composants de l'emballage (carton, plastiques, etc.) sont assimilables aux déchets urbains solides et peuvent être éliminés sans aucune difficulté, en procédant tout simplement à la collecte différenciée pour le recyclage.

D'autres composants (cartes électroniques, batteries des émetteurs, etc.) peuvent par contre contenir des substances polluantes. Il faut donc les désinstaller et les remettre aux entreprises autorisées à les récupérer et à les éliminer.

NE PAS JETER DANS LA NATURE !

Les données et les informations contenues dans ce manuel sont susceptibles de subir des modifications à tout moment et sans aucun préavis.

Mechanische Drehtür aus Edelstahl AISI 304, in drei Ausführungen erhältlich: öffnet im bzw. gegen den Uhrzeigersinn und in beide Richtungen.

BESTANDTEILE

1. Stützstrebe
2. Flanschabdeckung
3. Gesteckt
4. Schrauben UNI 5933
5. Schraube UNI 5931 M5x16
6. Drehflügel
7. Gewindestift

MONTAGE

- Aufgrund der Durchgangswerte beschließen, wo die mechanische Drehtür montiert werden soll. Mit einem Bleistift die Bohrlöcher einzeichnen **A**.

- An den markierten Stellen Bohrlöcher bohren **B**.

- Flanschabdeckung einsetzen und die Flansch mit den drei UNI 5933-Schrauben an der Stützstrebe befestigen **C**.

- Stützstrebe am Boden befestigen **D**.

- Gewindestifte, wie in der Abbildung dargestellt, in den Drehflügel stecken. Drehflügel mit zwei UNI 5931-Schrauben an der Stützstrebe befestigen **E**.

- Anmerkung für die Modelle PSBPCWOA, PSBPCCWA und PSBPOOA: um den Drehflügel zu entriegeln bzw. zu verriegeln, das Schloss, wie in der Abbildung **F** dargestellt, verwenden.

- Anmerkung: wenn ein Leitelement montiert werden soll (optionelles Zusatzelement) die in der Abb. **G** dargestellten Anweisungen befolgen.

Abbau und Entsorgung

Vor der Entsorgung ist es empfehlenswert, sich über die am Installationsort geltenden Vorschriften zu informieren.

Die Bestandteile der Verpackung (Pappe, Kunststoff usw.) können getrennt gesammelt mit dem normalen Hausmüll entsorgt werden.

Weitere Bestandteile (Platinen, Handsenderbatterien usw.) können Schadstoffe enthalten. Sie müssen dementsprechend entfernt und in zugelassenen Fachbetrieben entsorgt werden.

NICHT IN DIE UMWELT GELANGEN LASSEN!

Die in dieser Anleitung angegebenen Daten und Informationen können jederzeit, ohne Vorankündigung abgeändert werden.

Puerta mecánica de acero inox AISI 304 disponible en tres versiones: con abertura horaria, antihoraria o bidireccional.

COMPONENTES

1. Montante
2. Cubre-pestaña
3. Pestaña
4. Tornillos UNI 5933
5. Tornillo UNI 5931 M5x16
6. Hoja
7. Perno roscado

INSTALACIÓN

- En base a las medidas del acceso, elegir la posición para la ubicación de la puerta mecánica. Marcar los orificios de fijación **A**.

- Perforar en los puntos indicados **B**.

- Introducir el cubre-pestaña y fijar la pestaña al montante con los tres tornillos UNI 5933 **C**.

- Fijar el montante en el suelo **D**.

- Introducir los pernos roscados en la hoja como se indica en la figura. Fijar la hoja al montante con dos tornillos UNI 5931 **E**.

- Nota para los modelos PSBPCWOA, PSBPCCWA y PSBPOOA: para desbloquear la hoja, utilizar la cerradura con llave como se indica en la figura **F**.

- Nota: si se desea instalar el canalizador (accesorio opcional) efectuar el procedimiento como se ilustra en el dibujo **G**.

Desguace y eliminación

Antes de operar es siempre conveniente verificar las normativas específicas vigentes en el lugar donde se efectuará la instalación.

Los componentes del embalaje (cartón, plástico, etc.) son asimilables a los desechos sólidos urbanos y pueden eliminarse sin dificultad efectuando la recogida diferenciada para el sucesivo reciclaje de dichos materiales.

Otros componentes (tarjetas electrónicas, baterías de emisores, etc.) podrían contener sustancias que contaminan. Se deben quitar de los equipos y entregar a las empresas autorizadas para la recuperación y la eliminación de los mismos.

¡NO DISEMINAR EN EL MEDIOAMBIENTE!

Los datos y las informaciones contenidas en este manual pueden ser modificados en cualquier momento sin obligación de preaviso.

Duwhek in rvs-staal AISI 304, beschikbaar in drie uitvoeringen: naar rechts openend, naar links openend of in beide richtingen openend.

COMPONENTEN

1. Paal
2. Flensbedekking
3. Flens
4. Schroef UNI 5933
5. Schroef UNI 5931 M5x16
6. Vleugel
7. Schroefstift

INSTALLATIE

- Afhankelijk van de maten van de doorgang bepaalt u waar het duwhek moet komen. Duid met een potlood de bevestigingsopeningen **A** aan.

- Boor de aangeduide openingen **B**.

- Monteer de flensbedekking en zet de flens vast op de paal met de drie schroeven UNI 5933 **C**.

- Veranker de paal **D** aan de vloer.

- Monteer de schroefstiften in de vleugel zoals op de afbeelding. Zet de vleugel vast op de paal met twee schroeven UNI 5931 **E**.

- Voor de modellen PSBPCWOA, PSBPCCWA en PSBPOOA: deblokkeer en blokkeer de vleugel met het slot en de sleutel zoals op de afbeelding **F**.

- Als u de begeleider (optionele uitrusting) wenst te installeren, doet u dat volgens de procedure op de afbeelding **G**.

Buiten gebruik stellen en slopen

Voordat u sloop, dient u altijd de voorschriften terzake te controleren die gelden in het land van installatie.

Verpakkingsafval zoals karton, plastic enzovoort, wordt ingedeeld als normaal huisafval en kan zonder problemen worden verzameld en verdeeld voor afvalrecyclage.

Andere componenten zoals printkaarten, de batterijen van zenders enzovoort, kunnen schadelijke stoffen bevatten. Lever deze in bij erkende afvalbedrijven voor beheer van schadelijk afval.

VERVUIL HET MILIEU NIET MET AFVAL!

De gegevens en informatie die in deze handleiding staan, kunnen op elk ogenblik en zonder verplichting tot waarschuwing vooraf worden gewijzigd.

Portinhola mecânica em aço inox AISI 304 disponível em três versões: com abertura horária, anti-horária ou bidireccional.

COMPONENTES

1. Coluna
2. Cobre flange
3. Flange
4. Parafusos UNI 5933
5. Parafuso UNI 5931 M5x16
6. Folha
7. Pino rosqueado

INSTALAÇÃO

- De acordo com as medidas da passagem, escolha a posição da portinhola mecânica. Marque com um lápis, os furos de fixação **A**.

- Fure os pontos marcados. **B**.

- Coloque o cobre flange e fixe o flange na coluna com os três parafusos UNI 5933 **C**.

- Fixe a coluna no chão **D**.

- Introduza os pinos rosqueados na folha, como indicado na figura Fixe a folha na coluna com os dois parafusos UNI 5931 **E**.

- Nota para os modelos PSBPCWOA, PSBPCCWA e PSBPOOA: para desbloquear ou bloquear a folha, use a fechadura com chave, como indicado na figura **F**.

- Nota: caso queira-se instalar o canalizador (acessório opcional) siga o procedimento indicado na figura **G**.

Eliminação e desmantelamento

Antes de proceder é sempre oportuno verificar as normas específicas vigentes no local da instalação.

Os componentes da embalagem (papelão, plástico, etc.) podem ser considerados resíduos sólidos urbanos e podem ser eliminados sem qualquer dificuldade, simplesmente efectuando a colecta selectiva para sua reciclagem.

Outros componentes (placas electrónicas, baterias de transmissores, etc.) contrariamente podem conter substâncias poluentes. Portanto, devem ser retirados e entregues às empresas autorizadas pela recuperação e eliminação dos mesmos.

NÃO DEIXE NO MEIO AMBIENTE!

Os dados e as informações indicadas neste manual devem ser considerados susceptíveis de alterações a qualquer momento e sem obrigação de prévio aviso.

Mechaniczna bramka skrzydłowa ze stali nierdzewnej AISI 304 dostępna w trzech wersjach: otwierająca się zgodnie z kierunkiem ruchu wskazówek zegara, odwrotnie do ruchu wskazówek zegara oraz dwukierunkowa.

KOMPONENTY

1. Słupek
2. Pokrywa uchwytu
3. Uchwyt
4. Śruby UNI 5933
5. Śruby UNI 5931 M5x16
6. Skrzydło
7. Trzpień gwintowany

INSTALACJA

- Ustalić położenie bramki w zależności od szerokości przejścia. Zaznaczyć ołówkiem otwory do mocowania **A**.

- Wywiercić otwory w oznaczonych poprzednio punktach **B**.

- Włożyć pokrywę kołnierza i przymocować kołnierz do słupka za pomocą trzech śrub UNI 5933 **C**.

- Przymocować słupek do posadzki **D**.

- Wsunąć trzpień gwintowany do skrzydła, jak to widoczne na rysunku. Zamocować skrzydło do słupka przy użyciu dwóch śrub UNI 5931 **E**.

- Informacja dla modeli PSBPCWOA, PSBPCCWA i PSBPOOA: celem wysprzężenia i zaszprzężenia skrzydła, posłużyć się zamkiem i kluczem, zgodnie z ilustracją **F**.

- Uwaga: jeżeli pragnie się zainstalować barierkę ukierunkowującą (akcesoria opcjonalne), należy wykonać czynności ukazane na rysunku **G**.

Złomowanie

Przed wykonaniem tego, należy zawsze zapoznać się z regulacjami prawnymi dotyczącymi danego rodzaju materiału obowiązującymi w miejscu instalacji.

Elementy opakowania (karton, plastik, itd.), są przyjmowane ze stałymi odpadami miejscowymi i mogą być likwidowane bez żadnej trudności, wykonując selektywną zbiórkę odpadów do ponownego przerobu.

Inne elementy (płyty elektroniczne, przekaźniki, itd.), mogą natomiast zawierać substancje zanieczyszczające. Należy je więc usunąć i oddać do zakładów wyspecjalizowanych do ich przetworzenia.

NIE PORZUCAĆ W ŚRODOWISKU!

Producent zastrzega sobie prawo wprowadzania zmian bez wcześniejszego powiadomienia.

Механический турникет-калитка из нержавеющей стали AISI 304, представленный в трех версиях: с открыванием по часовой стрелке, против часовой стрелки или в обе стороны.

ОСНОВНЫЕ КОМПОНЕНТЫ

1. Стойка
2. Крышка фланца
3. Фланец
4. Винты UNI 5933
5. Винт UNI 5931 M5x16
6. Створка
7. Втулка крепления створки

МОНТАЖ

- Выберите оптимальное положение механического турникета-калитки с учетом ширины прохода. Отметьте с помощью карандаша места для крепежных отверстий **A**.

- Просверлите отверстия в указанных местах **B**.

- Вставьте крышку фланца и прикрепите фланец к стойке с помощью трех винтов UNI 5933 **C**.

- Прикрепите стойку к монтажной поверхности **D**.

- Вставьте втулки в створку так, как показано на рисунке. Прикрепите створку к стойке с помощью двух винтов UNI 5931 **E**.

- Примечание для моделей PSBPCWOA, PSBPCCWA и PSBPOOA: чтобы разблокировать или заблокировать створку, используйте замок с ключом так, как показано на рисунке **F**.

- Примечание: если вы хотите установить ограждение (опция), выполните процедуру установки так, как показано на рисунке **G**.

Утилизация

Утилизацию необходимо проводить в соответствии с действующим законодательством местности, в которой производилась эксплуатация изделия.

Упаковочные компоненты (картон, пластмасса и т.д.) — твердые отходы, утилизируемые без каких-либо специфических трудностей. Необходимо просто разделить их так, чтобы они могли быть переработаны.

Другие компоненты (электрические монтажные платы, элементы питания дистанционного управления и т.д.) могут содержать опасные отходы. Они должны передаваться компаниям, имеющим лицензию на их переработку.

НЕ ЗАГРЯЗНЯЙТЕ ОКРУЖАЮЩУЮ СРЕДУ!

Все данные и информация, содержащиеся в этой инструкции, могут быть изменены в любое время и без предварительного уведомления.