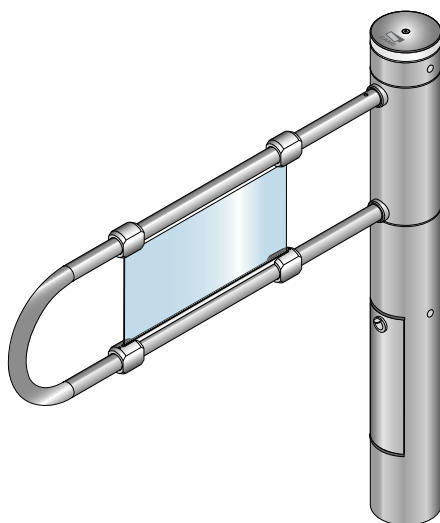


119G3566RU

ТУРНИКЕТ-КАЛИТКА



Инструкция по монтажу

SALOON40



ВНИМАНИЕ!

Важные правила техники безопасности: ПРОЧИТАЙТЕ ВНИМАТЕЛЬНО!



Предисловие

Это изделие должно использоваться исключительно по прямому назначению. Любое другое применение рассматривается как опасное. Same Cancelli Automatici S.p.A. не несет никакой ответственности за ущерб, вызванный неправильным, ошибочным или небрежным использованием изделия. Действие гарантии, а значит и правильная установка изделия обусловлены соблюдением технических характеристик и правильной процедуры монтажа в соответствии с определенными правилами, мерами безопасности и соответствующим использованием, указанными в технической документации на эти товары. • Следует читать эти предупреждения вместе с инструкциями по установке и эксплуатации компонентов автоматической системы.

Перед установкой

(проверка существующего состояния: если проверка дала отрицательные результаты, необходимо повременить с началом монтажных работ до тех пор, пока условия работы не будут полностью соответствовать требованиям безопасности)

- Монтаж и настройка оборудования должны выполняться исключительно квалифицированным персоналом. • Необходимо выполнять монтаж, проводку кабелей, электрические подключения и наладку системы в соответствии с установленными правилами, мерами безопасности и соответствующим использованием, указанными в технической документации на эти товары. • Перед тем как приступить к выполнению каких-либо работ, необходимо внимательно прочитать все инструкции; неправильный монтаж может стать источником опасности и привести к нанесению ущерба людям или имуществу. • Необходимо проверить, чтобы автоматика была в хорошем состоянии, отрегулирована и сбалансирована, исправно открывалась и закрывалась. Кроме того, следует установить, при необходимости, надлежащие защитные приспособления или дополнительные сенсоры безопасности. • Если автоматическая система должна быть установлена на высоте ниже 2,5 м над полом или другим покрытием, следует проверить необходимость установки дополнительных защитных приспособлений и/или предупреждающих знаков. • Следует убедиться в том, что открытие турникета не приведет к возникновению опасных ситуаций. • Запрещается устанавливать автоматiku в перевернутом положении или на элементах, склонные к прогибанию. При необходимости следует использовать усиленные детали в местах крепления. • Запрещается устанавливать турникет на наклонной поверхности. • Необходимо проверить, чтобы вблизи не было ирригационных устройств, которые могут намочить автоматику сверху вниз.

Монтаж

- Необходимо разметить и отделить участок проведения монтажных работ с целью предотвращения доступа к нему посторонних, особенно детей. • Нужно проявлять максимальную осторожность при обращении с автоматикой, масса которой превышает 20 кг. При необходимости следует воспользоваться специальными инструментами для безопасной транспортировки системы. • Устройства безопасности СЕ (фотоэлементы, чувствительные коврики, профили, аварийные кнопки и т.д.) должны устанавливаться в соответствии с требованиями действующих нормативов, норм безопасности, с учетом состояния окружающей среды, типа требуемого обслуживания и характера воздействия на турникеты. Места, которые несут в себе опасность сдавливания, зажима и затягивания, должны быть защищены с помощью надлежащих сенсоров. • Необходимо сообщить пользователю обо всех остаточных рисках с помощью специальных символов. • Все устройства управления открыванием (кнопки, ключи-выключатели, считыватели магнитных карт и т.д.) должны быть установлены на расстоянии не менее 1,8 м от периметра рабочей зоны турникета и вне досягаемости для людей снаружи. Кроме того, контактные устройства управления (выключатели, проксимити-устройства и т.д.) должны быть установлены на высоте не менее 1,5 м и не должны быть общедоступны. • На турникет должна быть нанесена идентификационная маркировка. • Перед тем как подать напряжение на турникет, необходимо убедиться в том, что идентификационные данные соответствуют параметрам сети. • Следует обеспечить должное заземление турникета в соответствии с действующими нормами безопасности. • Производитель снимает с себя всякую ответственность в случае применения пользователем неоригинальных деталей; это приведет к снятию изделия с гарантии. • Все устройства управления в режиме «Присутствие оператора» должны располагаться в месте, откуда можно свободно наблюдать за движущимся турникетом и зоной прохода. • Перед тем как сдать систему конечному пользователю, проверьте соответствие показателей системы требованиям норматива EN 12453 (толкающее усилие створки), убедитесь в правильной настройке автоматики, исправной работе устройств безопасности и разблокировки привода. • Рекомендуется использовать там, где это необходимо, наклеивку с указанием места расположения устройства разблокировки.

Специальные инструкции и рекомендации для пользователей

- Необходимо оставлять свободной и чистой рабочую зону турникета. Следует проверить, чтобы в зоне действия фотоэлементов не было препятствий. • Не позволять детям играть с переносными или фик-




сированными командными устройствами или находиться в зоне движения турникета. Необходимо держать брекеты-передачки и другие устройства в недоступном для детей месте во избежание случайного запуска системы. • Устройство не предназначено для использования людьми (в том числе детьми) с ограниченными физическими, сенсорными и умственными возможностями или же людьми, не имеющими достаточного опыта или знаний, если только им не были даны соответствующие знания или инструкции по применению системы специалистами компании. • Следует часто проверять систему на наличие возможных неполадок в работе или других следов износа или повреждений на подвижных конструкциях, компонентах автоматической системы, местах крепления, проводке и доступных подключениях. Необходимо следить за чистой и смазкой шарнирных узлов и механизмов скольжения (направляющих). • Выполнять функциональную проверку работы фотоэлементов каждые шесть месяцев. Необходимо следить за тем, чтобы стекла фотоэлементов были всегда чистыми (можно использовать слегка увлажненную водой мягкую тряпку; категорически запрещается использовать растворители или другие продукты бытовой химии, которые могут повредить устройства). • В том случае, если необходимо произвести ремонт или регулировку автоматической системы, следует отключить электропитание привода и не использовать устройство до тех пор, пока не будет обеспечены безопасные условия работы системы. • Следует обязательно отключить электропитание перед тем, как разблокировать привод вручную. Необходимо внимательно ознакомиться с инструкциями. • Если кабель электропитания поврежден, он должен быть заменен изготовителем или специалистами с надлежащей квалификацией и необходимыми инструментами во избежание возникновения опасных ситуаций. • Пользователь КАТЕГОРИЧЕСКИ ЗАПРЕЩАЕТСЯ выполнять ДЕЙСТВИЯ, НЕ УКАЗАННЫЕ И НЕ ПРЕДУСМОТРЕННЫЕ в инструкциях. Для ремонта, внепланового технического обслуживания, регулировки или изменения автоматической системы следует ОБРАЩАТЬСЯ В СЛУЖБУ ТЕХНИЧЕСКОЙ ПОДДЕРЖКИ. • Необходимо отмечать выполнение проверочных работ в журнале периодического технического обслуживания.

Особые инструкции и рекомендации для всех

- Следует избегать контакта с петлями или другими подвижными механизмами турникета во избежание травм. • Запрещается находиться в зоне действия турникета во время его движения. • Запрещается препятствовать движению турникета, так как это может привести к возникновению опасных ситуаций. • Следует всегда уделять особое внимание опасным местам, которые должны быть обозначены специальными символами и/или черной-желтыми полосами. • Во время использования ключа-выключателя или устройства управления в режиме «Присутствие оператора» необходимо постоянно следить за тем, чтобы в радиусе действия подвижных механизмов системы не было людей. • Турникет может начать движение в любой момент, без предварительного сигнала. • Необходимо всегда отключать электропитание перед выполнением работ по чистке или техническому обслуживанию системы.



Условные обозначения

-  Этот символ обозначает раздел, требующий особого внимания.
-  Этот символ обозначает раздел, связанный с вопросами безопасности.
-  Этот символ обозначает раздел, предназначенный для ознакомления конечного пользователя.

Описание

Это изделие разработано и изготовлено компанией CAME Cancelli Automatici S.p.A в полном соответствии с действующими нормами безопасности.

Кожух и крышка двустороннего автоматизированного турникета-калитки изготовлены из алюминия с отделкой покрытием scotch-brite, анодированным под нержавеющую сталь.

Конструкция створки выполнена из алюминия, а панель из органического стекла.

Возможна работа в любом направлении. Турникетом можно управлять с помощью считывателя магнитных карт, фотоэлементов и других устройств. После подачи команды створка поворачивается на 90° с предварительно заданной скоростью. Закрывание створки может происходить автоматически (по истечении установленного времени) или вызываться командой устройства управления, если не выбрано двустороннее открывание.

Турникет оснащен приводом, **НЕСАМОБЛОКИРУЮЩИМСЯ** даже при включенном электропитании. После принудительного открывания створка вновь возвращается в закрытое положение.

Полная гамма продукции

001PSSLN40 - Двусторонний турникет-калитка, одинарный.

Дополнительные аксессуары:

001PSSL90 - Створка шириной 900 мм;

001PSSL120 - Створка шириной 1200 мм;

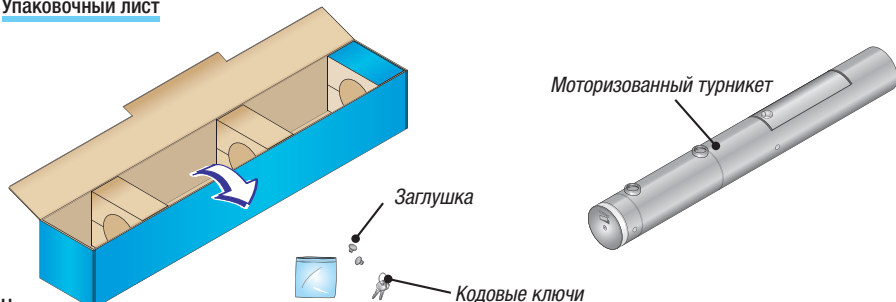
001PSSLC - Персонализированная створка, размеры с учетом требований заказчика;

001PSSA01 - Радар управления (опция);

001PSSA03 - Пластиковая муфта для крепления ограждения (опция);


001PSSA03 - Муфта из нержавеющей стали для крепления ограждения (опция).

Упаковочный лист



Назначение

Автоматизированный турникет-калитка предназначен для регулирования и управления потоками людей в проходных зонах, характеризующихся высокой интенсивностью движения, например, в торговых центрах, супермаркетах, фитнес-центрах, бассейнах и на других объектах.

 Запрещается использовать устройство не по назначению и устанавливать его методами, отличными от описанных в настоящей инструкции.

Ограничения по применению

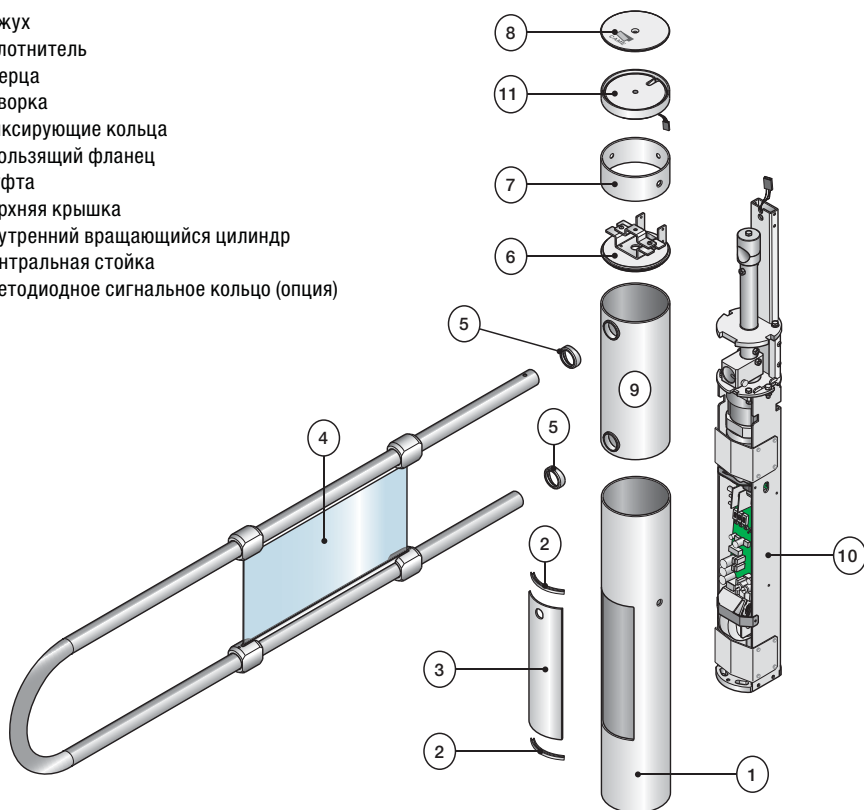
Максимальная ширина створки — 1200 мм, масса — 1,5 кг.

Технические характеристики

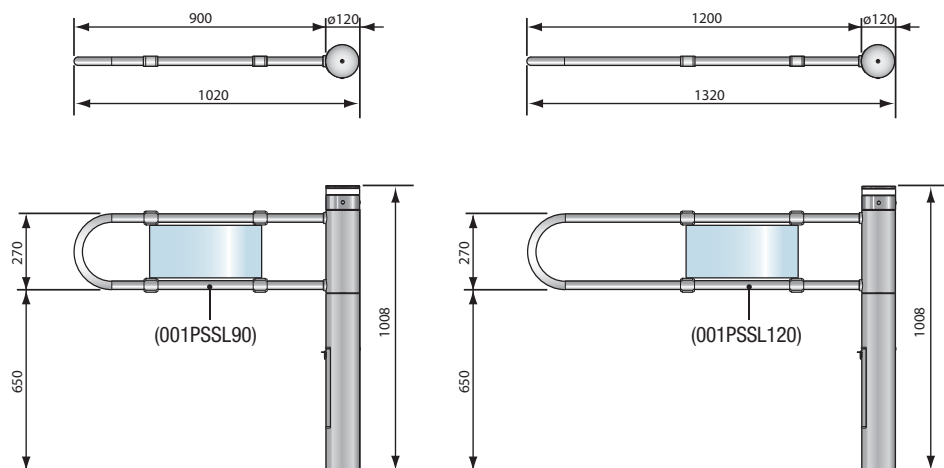
Модель	PSSLN40
Класс защиты	IP40
Электропитание	~230 В, 50/60 Гц
Электропитание двигателя	=24 В
Потребляемый ток	350 mA
Мощность	120 Вт
Диапазон рабочих температур (°C)	-20 ÷ +55
Класс изоляции	I
Масса (кг)	17 кг

Основные компоненты

1. Кожух
2. Уплотнитель
3. Дверца
4. Створка
5. Фиксирующие кольца
6. Скользящий фланец
7. Муфта
8. Верхняя крышка
9. Внутренний вращающийся цилиндр
10. Центральная стойка
11. Светодиодное сигнальное кольцо (опция)



Габаритные размеры (мм)



Возможная конфигурация системы

⚠ Монтаж должен производиться квалифицированным персоналом в полном соответствии с требованиями действующих норм безопасности.

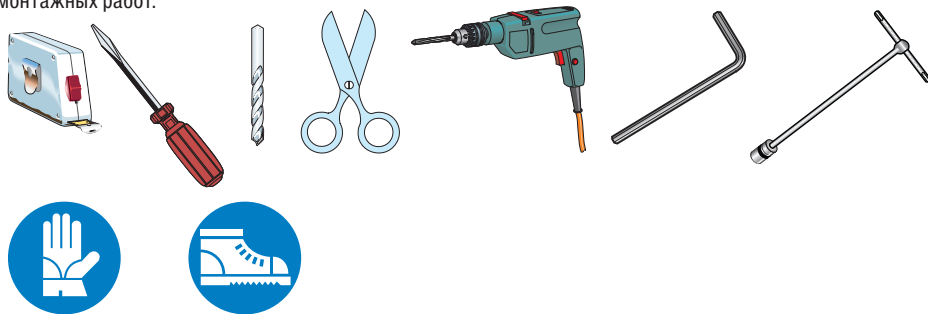
Предварительные проверки

⚠ Перед тем как приступить к монтажным работам, выполните следующее:

- Убедитесь в том, что питание блока управления осуществляется от отдельной линии с соответствующим автоматическим выключателем с расстоянием между контактами не менее 3 мм.
- Приготовьте каналы для проводки кабеля, гарантирующие надежную защиту от механических повреждений.
- ⚡ Убедитесь в том, чтобы между внутренними соединениями кабеля и другими токопроводящими частями была предусмотрена дополнительная изоляция.
- Убедитесь в том, что проходная зона ровная и находится в хорошем состоянии.
- Оградите зону установки на время проведения монтажных работ, предусмотрев альтернативный проход в другом месте.

Инструменты и материалы

Перед началом монтажных работ убедитесь в наличии всех необходимых инструментов и материалов, которые позволят произвести установку системы в полном соответствии с действующими нормами безопасности. На рисунке представлен минимальный набор инструментов, необходимых для проведения монтажных работ.



Тип и сечение кабелей

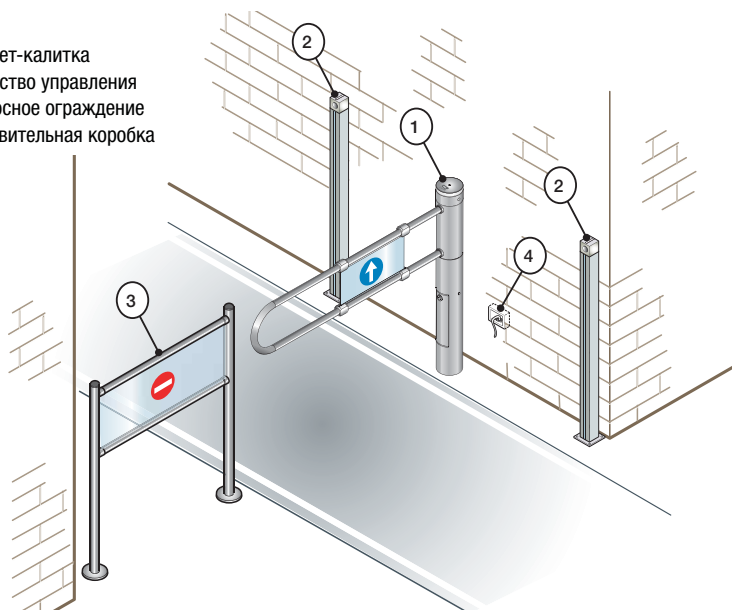
Подключения	Тип кабеля	Длина кабеля 1 < 20 м	Длина кабеля 20 < 30 м
Электропитание блока управления	FROR CEI 20-22	3G x 1,5 мм ²	3G x 1,5 мм ²
Устройства управления и безопасности	CEI EN 50267-2-1	2 x 0,5 мм ²	2 x 0,5 мм ²
Блоки управления (RBM84-CRP)	CAT 5 - U/UTP - AWG 24	1000 м (макс.)	
Подключение для синхронной работы	CAT 5 - U/UTP - AWG 24		

Важное примечание: если длина кабеля отличается от приведенной в таблице, его сечение определяется на основании реального потребления тока подключенными устройствами и в соответствии с указаниями, содержащимися в нормативе CEI EN 60204-1.

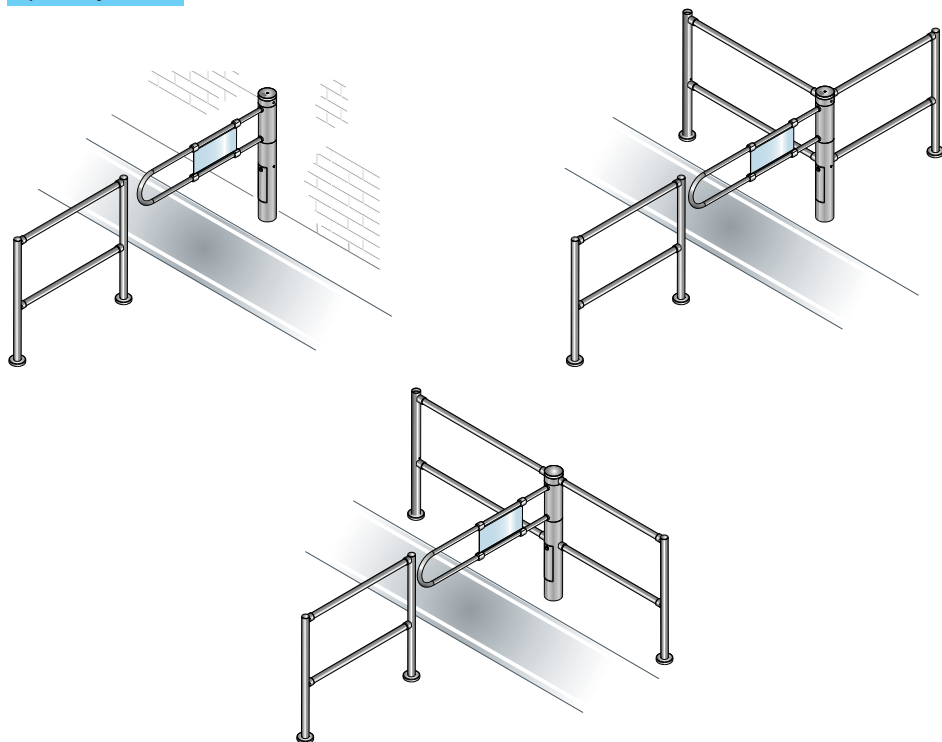
Для последовательных подключений, предусматривающих большую нагрузку на тот же участок цепи, значения в таблице должны быть пересмотрены с учетом реальных показателей потребления и фактических расстояний. При подключении устройств, не рассматриваемых в данной инструкции, следует руководствоваться технической документацией на соответствующее изделие.

Пример типовой установки

1. Турникет-калитка
2. Устройство управления
3. Переносное ограждение
4. Разветвительная коробка



Варианты установки

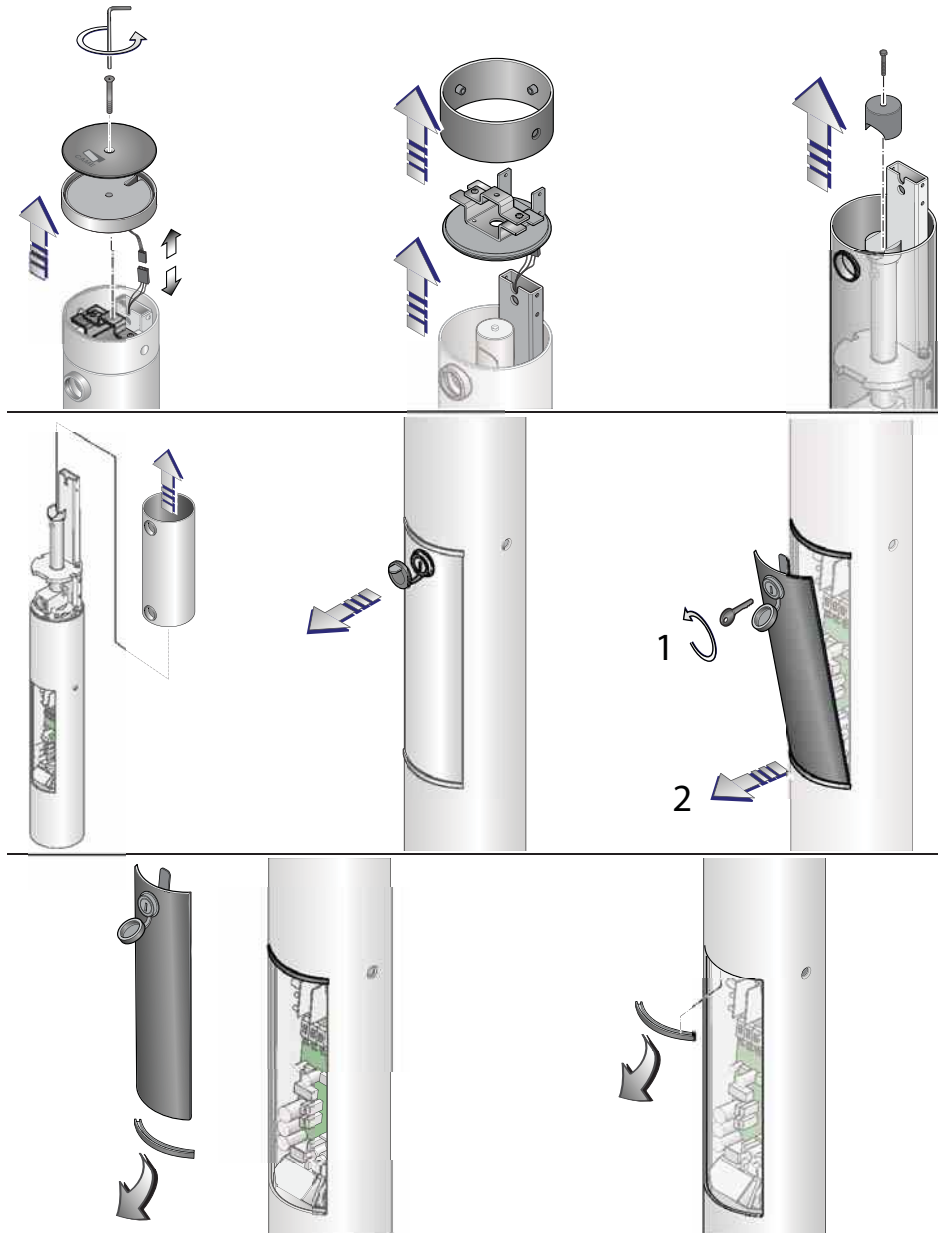


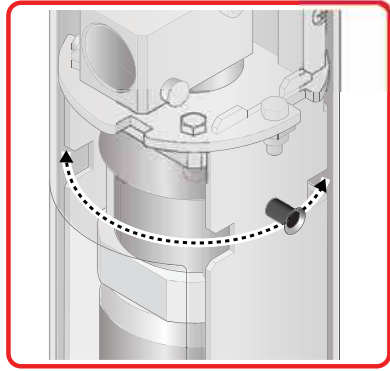
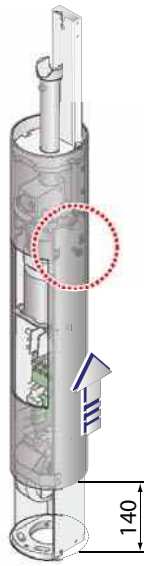
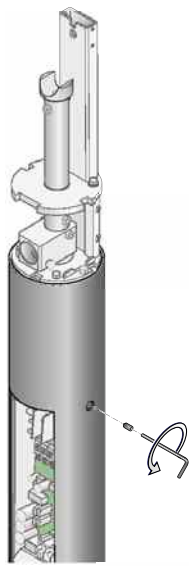
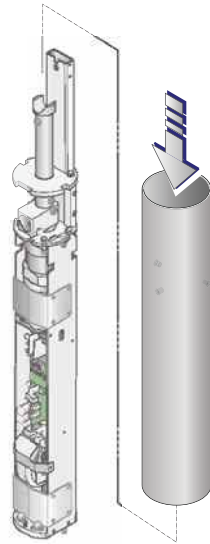
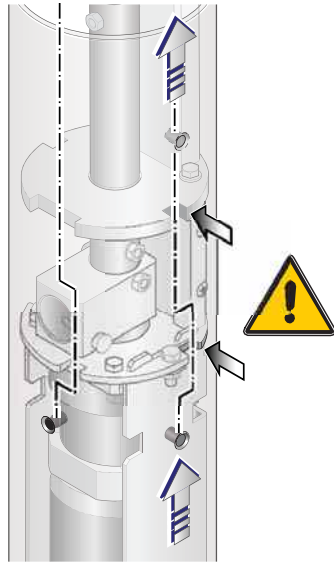
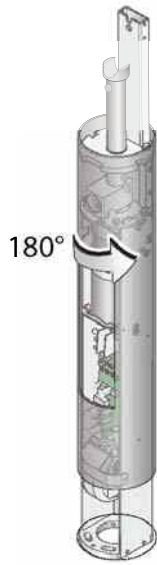
Монтаж

⚠ Приведенные ниже рисунки носят иллюстративный характер, так как пространство для крепления автоматики и дополнительных принадлежностей может меняться от случая к случаю. Таким образом, выбор наиболее подходящего решения должен осуществляться монтажником на месте.

⚠ Внимание! Для перемещения турникета используйте необходимые грузоподъемные приспособления. Во время монтажа турникет может опрокинуться. Будьте осторожны до полной фиксации турникета.

Предварительные работы



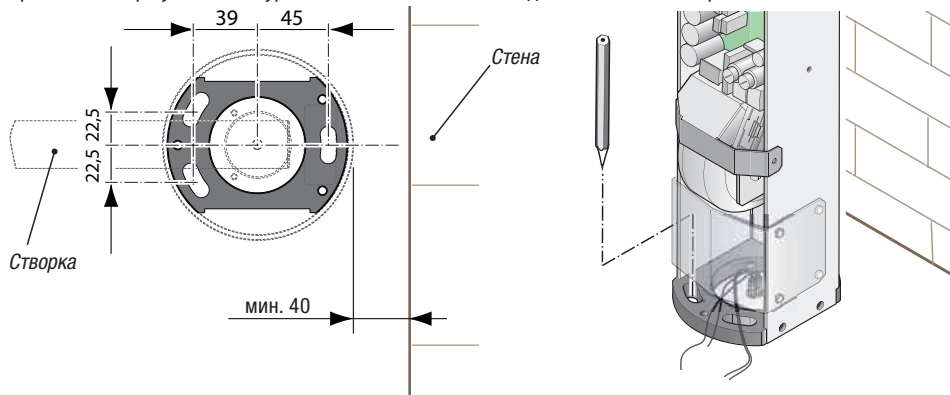


Подготовка монтажной поверхности и основания турникета

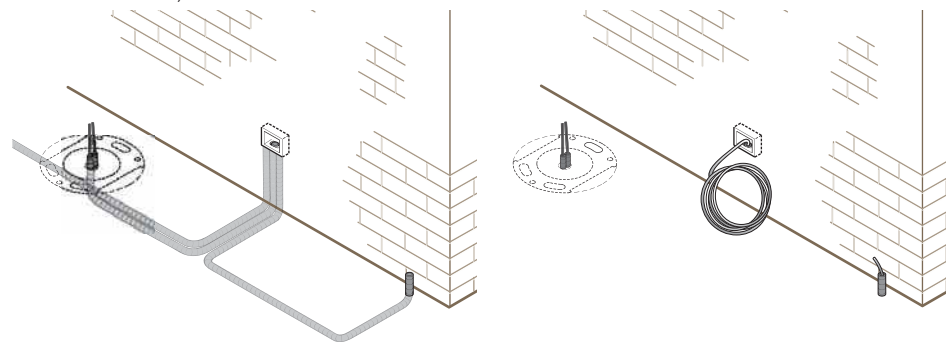
Проверьте, чтобы в месте установки турникета не было препятствий.

Установите монтажное основание так, как показано на рисунке (створка перпендикулярна стене). Отметьте карандашом отверстия для крепления.

Примечание: при установке турникета вблизи стены соблюдайте минимальное расстояние в 40 мм.



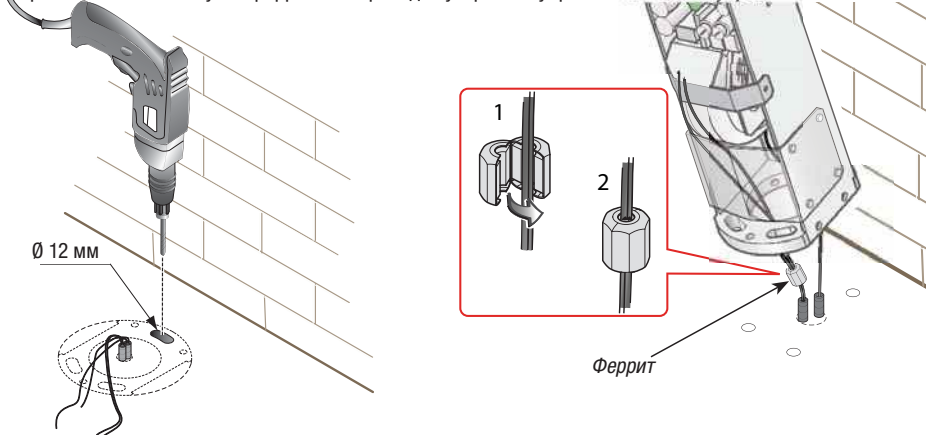
Подготовьте каналы и лотки для проводки кабелей. Вставьте кабели в каналы и лотки (см. таблицу "Типы и сечения кабелей").



Просверлите отверстия в указанных местах.

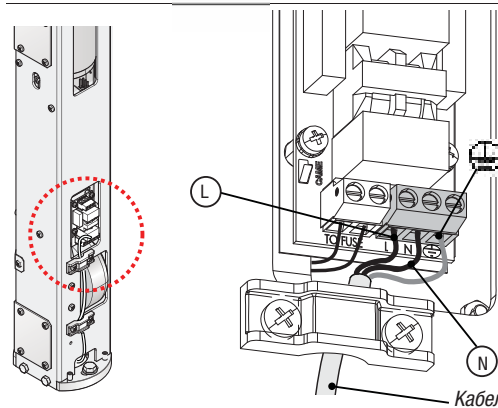
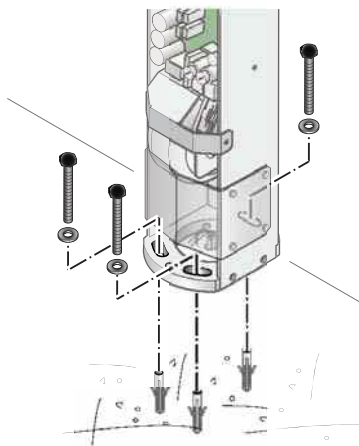
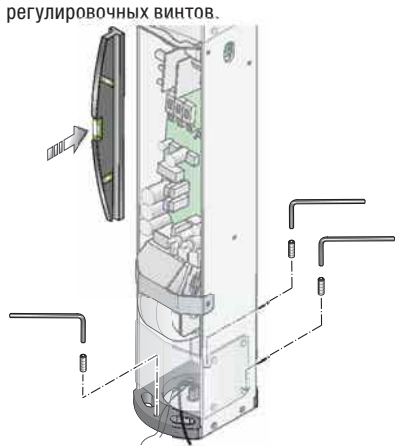
Перед тем как прикрепить турникет к монтажной поверхности, проведите электрические кабели через стойку (см. рисунок).

Примечание: используйте ферриты на проводах устройств управления / аксессуаров.



Крепление турникета к монтажной поверхности

Установите основание в месте крепления и при необходимости выровняйте его горизонтально с помощью регулировочных винтов.

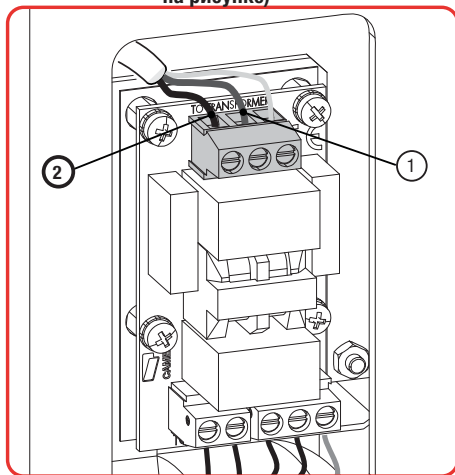
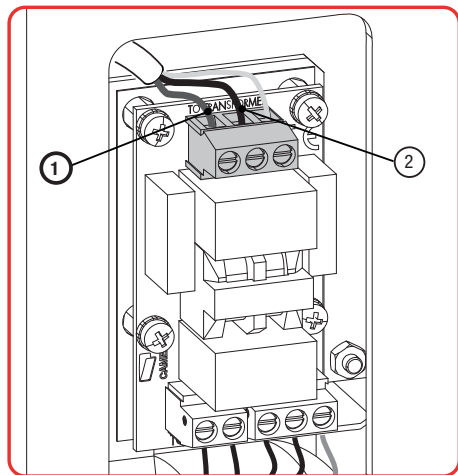


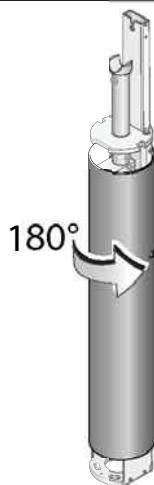
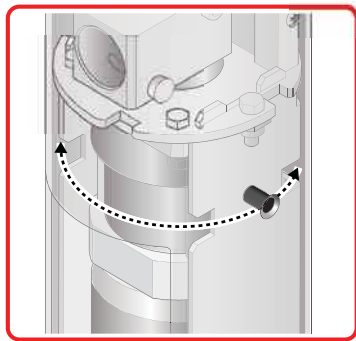
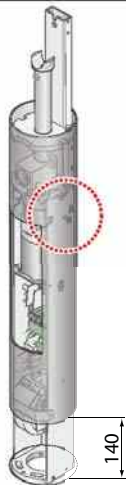
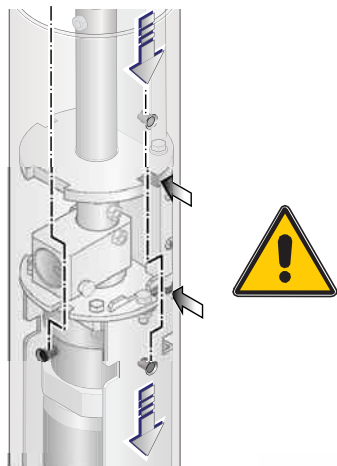
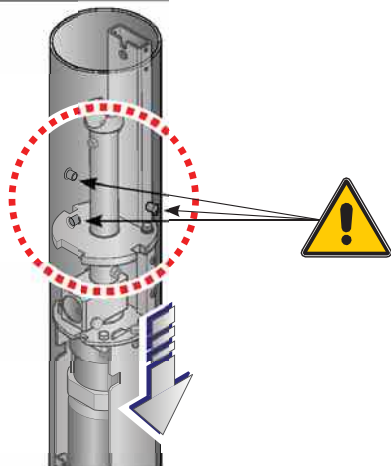
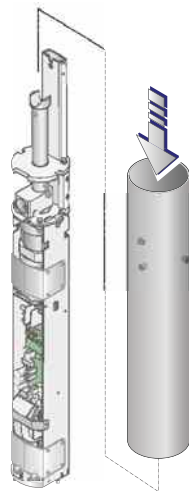
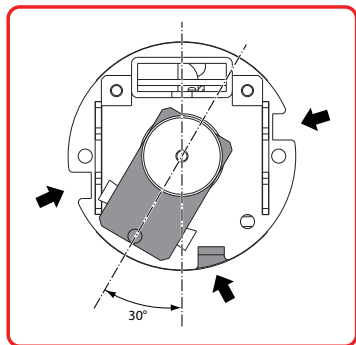
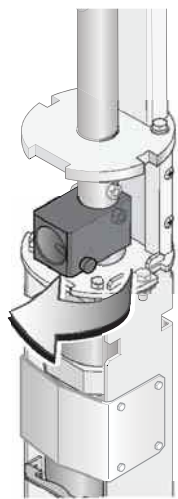
Подключите кабель электропитания к плате, расположенной в нижней части стойки.

Обозн.	Описание
(N)	Нейтраль
(L)	Сеть
(Земля)	Земля
①	Электропитание трансформатора ~230 В (красный провод)
②	Электропитание трансформатора ~120 В (черный провод)

СЕТЕВОЕ ЭЛЕКТРОПИТАНИЕ, ~ 230 В
(Заводская конфигурация)

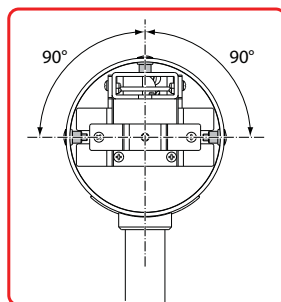
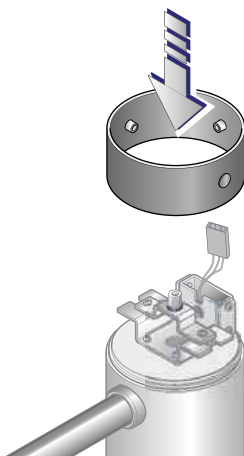
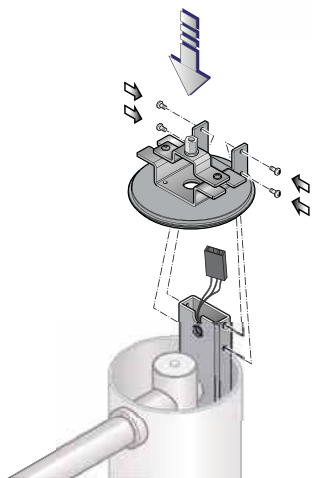
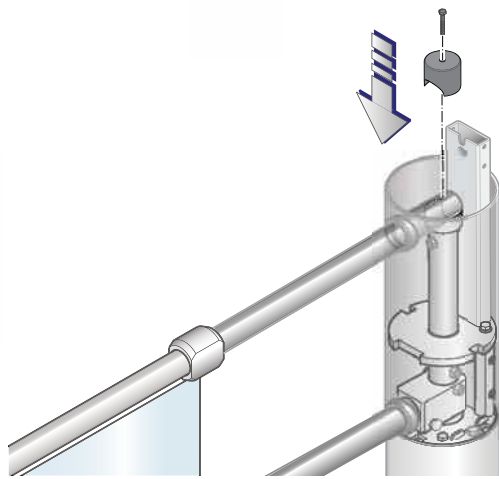
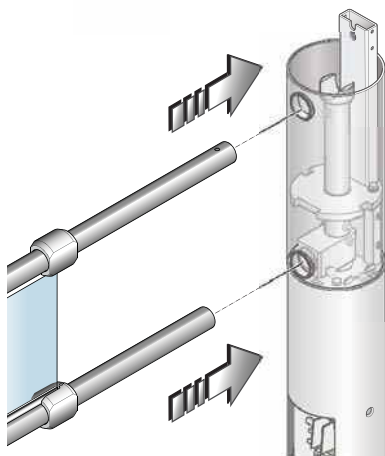
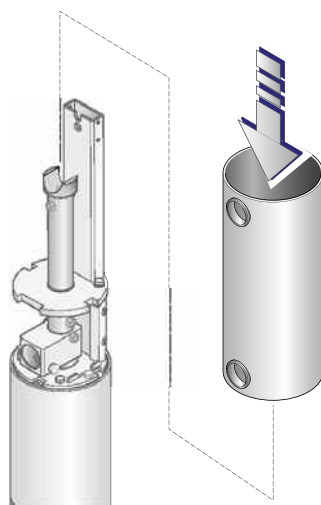
СЕТЕВОЕ ЭЛЕКТРОПИТАНИЕ, ~ 120 В
(Поменяйте местами провода 1 и 2, как показано на рисунке)

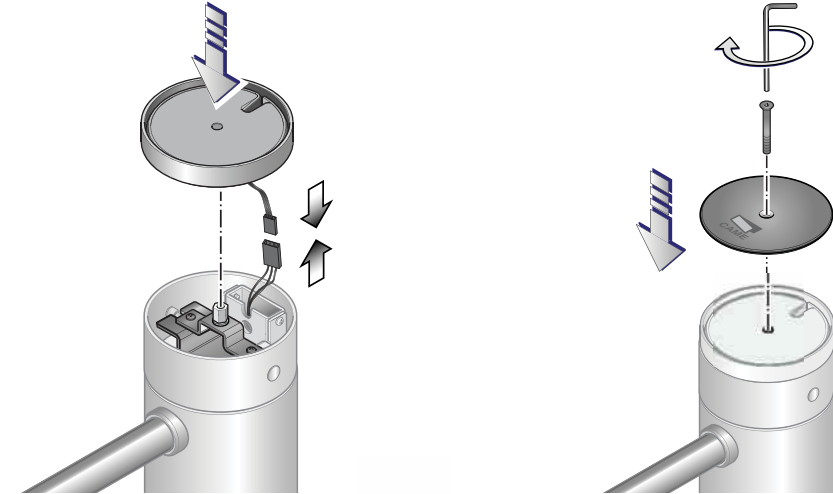




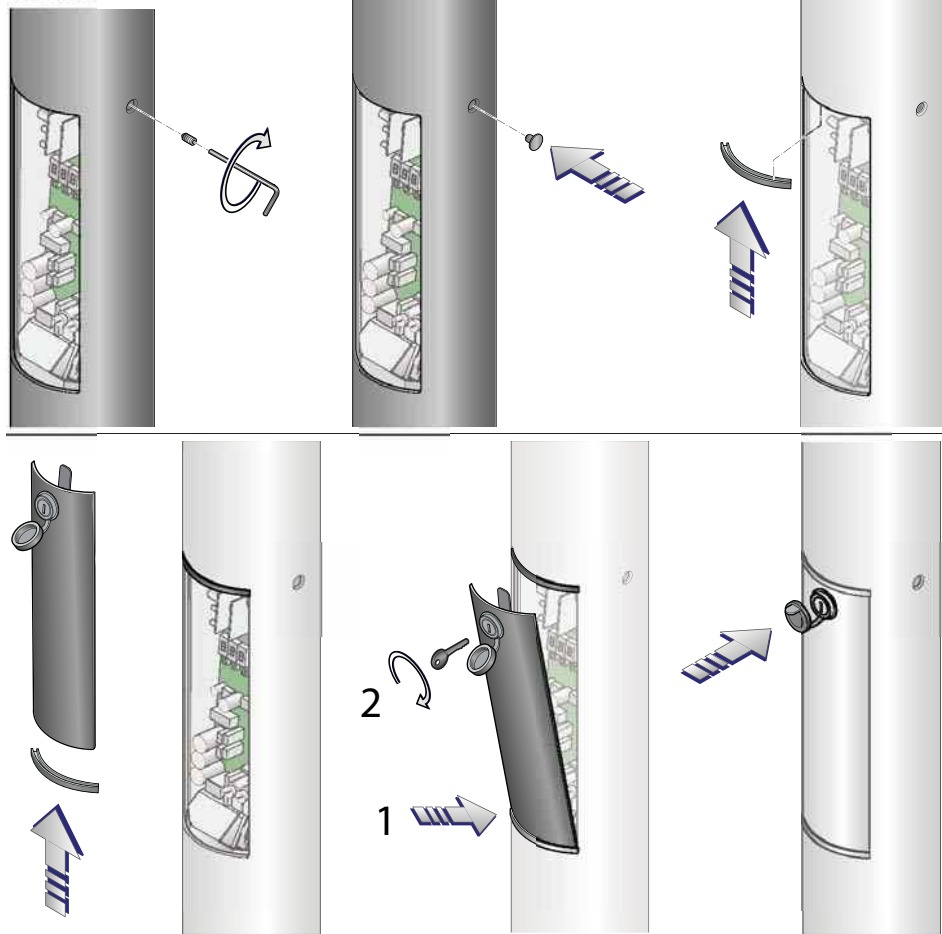


На этом этапе монтажа необходимо проверить с помощью блока управления правильность работы турникета (направление и скорость вращения), см. раздел "Функции блока управления".





Выровняйте кожу турникета относительно блока управления.



Блок управления

Описание

Блок управления питается напряжением ~24 В.

Устройства управления, безопасности и прочие аксессуары питаются напряжением 24 В. Внимание! Суммарная мощность аксессуаров не должна превышать 10 Вт.

Все подключения защищены плавкими предохранителями (см. таблицу).

Установка функций входных/выходных контактов, режимов работы и регулировок осуществляется с помощью дисплея.

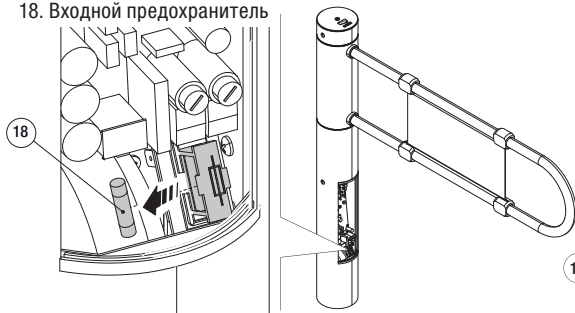
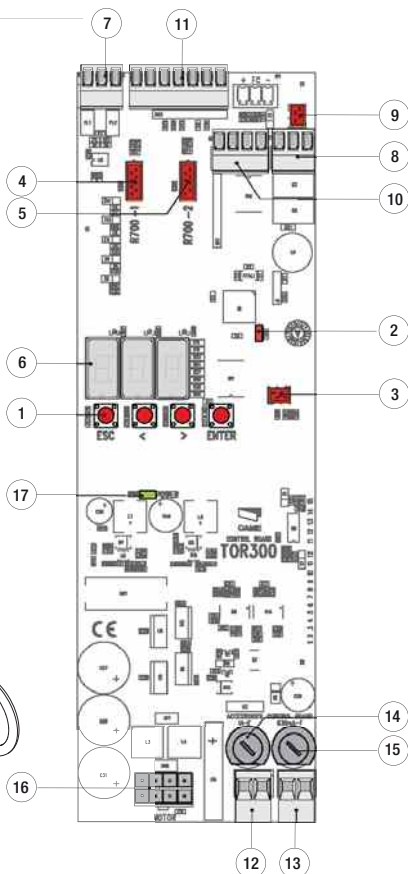
⚠ **Внимание!** Перед проведением каких-либо настроек, регулировок или подключений в блоке управления необходимо отключить сетевое электропитание.

ТАБЛИЦА ПРЕДОХРАНИТЕЛЕЙ

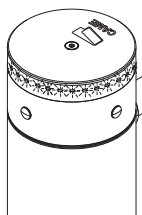
Входной предохранитель	1,6 A-F (230 В) 3,15 A-F (120 В)
Предохранитель аксессуаров	1 А
Предохранитель блока управления	630 мА

Основные компоненты

1. Кнопки программирования
2. Светодиодный индикатор программирования
3. Разъем для карты памяти
4. Разъем для платы R700 первого устройства управления
5. Разъем для платы R700 второго устройства управления
6. Дисплей
7. Колодка подключения RBM84 или синхронизации двух термистов
8. Колодка подключения сигнализационных устройств
9. Разъем для подключения светодиодной полосы
10. Колодка подключения считывателей магнитных карт
11. Колодка подключения устройств управления
12. Колодка электропитания аксессуаров
13. Колодка электропитания платы блока управления
14. Предохранитель аксессуаров
15. Предохранитель блока управления
16. Разъем для подключения двигателя с энкодером
17. Светодиодный индикатор наличия электропитания
18. Входной предохранитель



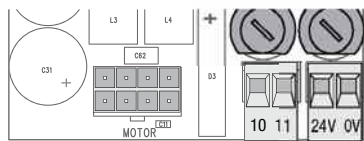
Светодиодный индикатор



Зеленый индикатор	☀ Мигание	Створка/створки открываются
	☀ Горит ровным светом	Ожидание
Красный индикатор	☀ Медленное мигание	Створка/створки закрываются
	☀ Быстрое мигание	Время предварительного включения светодиодного кольца на этапе закрывания створки/ок Кнопка "Стоп" (Н.З. контакты)
Синие индикаторы	☀ Мигание	Время автоматического закрывания

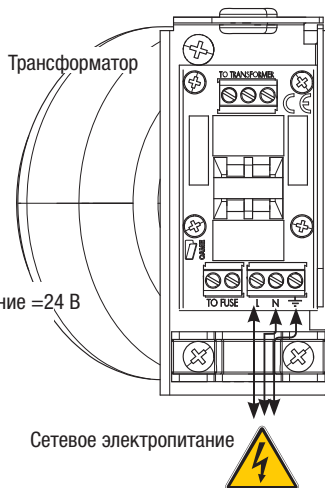
Электрические подключения

Электропитание

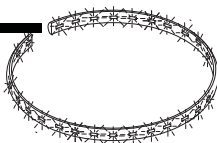
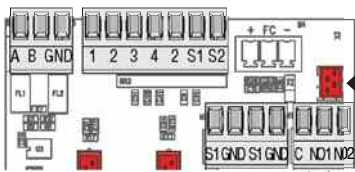


Контакты электропитания аксессуаров,
~24 В
Макс. суммарная мощность: 10 Вт

Электропитание =24 В



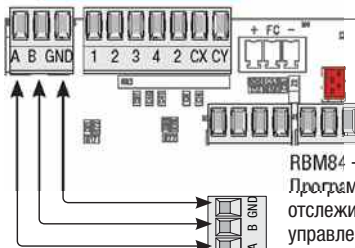
Устройства сигнализации



Светоодиодное кольцо указывает на состояние турникета (см. раздел "Светоодиодные индикаторы").

- Свободный контакт (Н.О.): подключение сигнализационного устройства (макс. нагрузка: 24 В, 500 мА).
- Контакт (C-NO2): указывает на закрытое положение створки.
- Свободный контакт (Н.О.): подключение сигнализационного устройства (макс. нагрузка: 24 В, 500 мА).
- Контакт (C-NO1): указывает на открытое положение створки.

Устройства управления



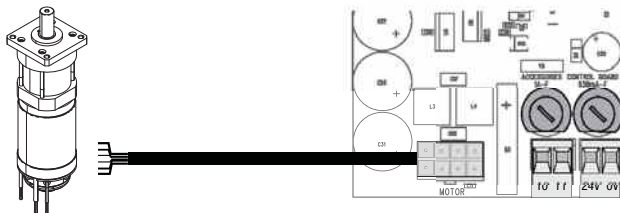
RBM84 - Контроль доступа.
Программное обеспечение для отслеживания передвижения и управления индивидуальным доступом каждого пользователя.

CRP — Came Remote Protocol (протокол удаленного доступа Came).
Подключение к системе домашней автоматизации.

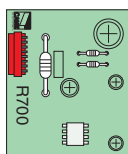
TOR 300 - Подключение для синхронной работы двух турникетов.
Подключение второго турникета.

Двигатель с энкодером

Двигатель =24 В
с энкодером



Устройства управления



Важное примечание: для подключения проксимити-счетывателя TSP00 или магнитного считывателя LT001 вставьте в разъем платы R700.

Кнопка "Стоп" (Н.З. контакты). Кнопка остановки движения турникета, исключающая цикл автоматического закрывания; для возобновления движения необходимо воспользоваться соответствующим устройством управления.

Примечание: если кнопка не подключена, установите «F 1» в меню "Функции" в положение 0 (выкл.).

Устройство управления открыванием (Н.О. контакты)

Устройство управления закрыванием (Н.О. контакты)

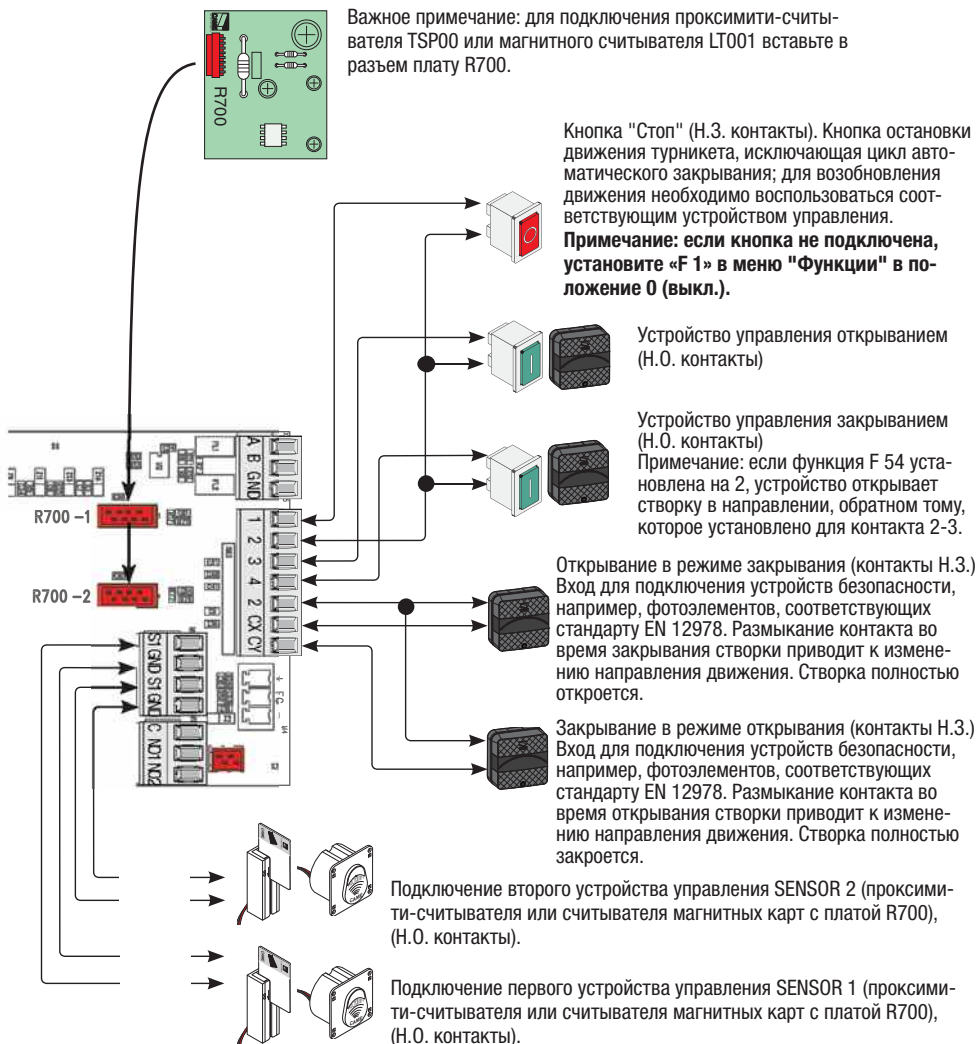
Примечание: если функция F 54 установлена на 2, устройство открывает створку в направлении, обратном тому, которое установлено для контакта 2-3.

Открытие в режиме закрывания (контакты Н.З.)
Вход для подключения устройств безопасности, например, фотоэлементов, соответствующих стандарту EN 12978. Размыкание контакта во время закрывания створки приводит к изменению направления движения. Створка полностью откроется.

Закрывание в режиме открывания (контакты Н.З.)
Вход для подключения устройств безопасности, например, фотоэлементов, соответствующих стандарту EN 12978. Размыкание контакта во время открывания створки приводит к изменению направления движения. Створка полностью закроется.

Подключение второго устройства управления SENSOR 2 (проксимити-счетывателя или считывателя магнитных карт с платой R700), (Н.О. контакты).

Подключение первого устройства управления SENSOR 1 (проксимити-счетывателя или считывателя магнитных карт с платой R700), (Н.О. контакты).

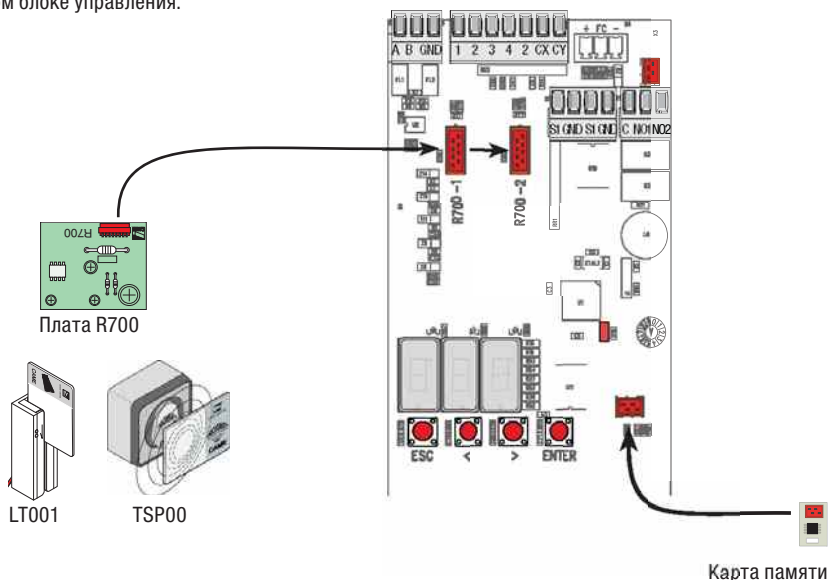


Программирование

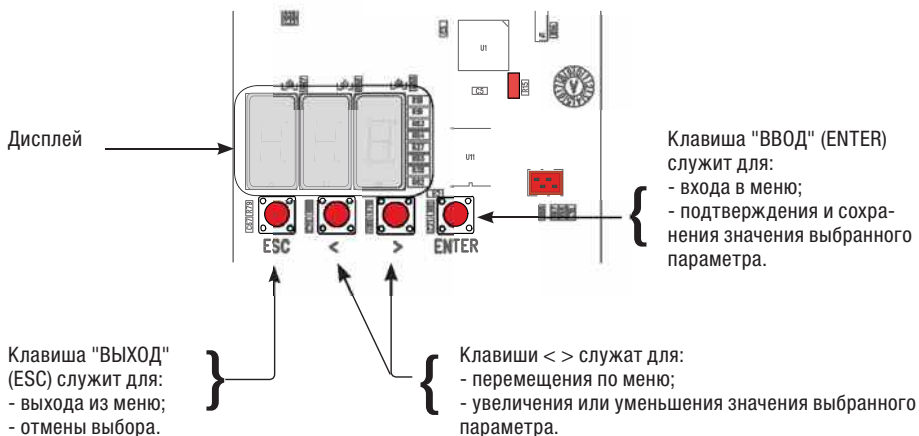
Сохранение данных

Если вы используете проксимити-считыватель или считыватель магнитных карт, вставьте в разъем плату R700.

Установите карту памяти для сохранения или загрузки пользователей и настроек, сохраненных на другом блоке управления.



Описание команд программирования



Структура меню

F 1	Функция "Стоп" (1-2)
F 2	Функция, присвоенная входным контактам 2-CX
F 3	Функция, присвоенная входным контактам 2-CY
F 19	Время автоматического закрывания
F 21	Время предварительного включения световой индикации
F 28	Скорость движения при открывании
F 29	Скорость движения при закрывании
F 30	Скорость замедления при открывании
F 31	Скорость замедления при закрывании
F 34	Чувствительность токовой системы во время движения
F 35	Чувствительность токовой системы во время замедления
F 49	Функция подключения для синхронной работы
F 50	Сохранение данных в карте памяти
F 51	Считывание данных с карты памяти
F 52	Передача параметров от Master к Slave
F 53	Функция AntiPassBack
F 54	Функция выбора направления вращения, присвоенного функции AntipassBack
F 55	Функция активации сигнализационных устройств
F 56	Установка номера периферийного устройства
F 57	Функция регулировки положения закрывания
F 62	Время автоматического закрывания при механическом открывании
U 1	Создание нового пользователя
U 2	Удаление пользователя
U 3	Удаление всех пользователей
A 2	Тест привода
A 3	Калибровка движения
A 4	Сброс параметров
H 1	Версия программного обеспечения

Меню «Тест привода и калибровка движения»

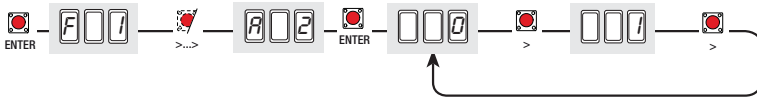
Важно! Рекомендуется начать процедуру программирования с выполнения следующих операций:

1. Тест привода
2. Калибровка движения

Выбрав значение для каждой функции, нажмите клавишу ENTER для подтверждения внесенных изменений.

A 2 (Тест привода): запуск теста для проверки работы турникета (см. раздел "Тест приводов").

0 = Отключена; 1 = Включена.



A 3 (Калибровка движения): операция по автоматической калибровке движения створки (см. раздел "Калибровка привода").

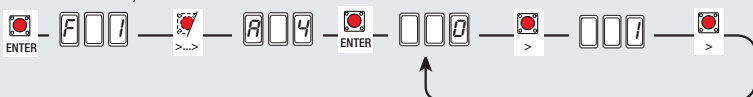
0 = Отключена; 1 = Включена.



Внимание! При необходимости можно восстановить исходные параметры с помощью следующей функции:

A 4 (Сброс параметров): восстановление данных (установок по умолчанию) и отмена отрегулированных режимов работы привода.

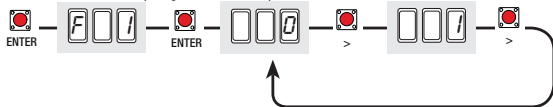
0 = Отключена; 1 = Включена.



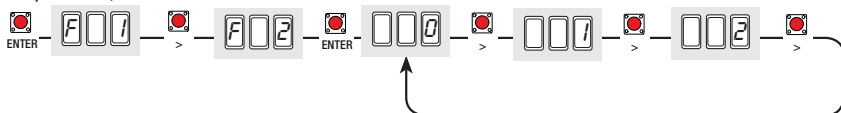
Меню функций

F 1 ("Стоп" 1-2) - контакты (Н.З.): остановка створки с последующим исключением цикла автоматического закрывания; для возобновления движения необходимо подать команду с помощью устройства управления. Команда подается устройством безопасности, подключенном к контактам [1-2]. Если контакты не используются, выберите 0.

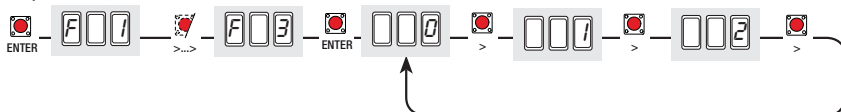
0 = Отключена (по умолчанию); 1 = Включена



F 2 (устройство безопасности, подключенное к 2-СХ) - входные контакты (Н.З.) с возможностью присвоения следующих функций: открывание в режиме закрывания или закрывание в режиме открывания. 0 = Отключена (по умолчанию); 1 = Открывание в режиме закрывания; 2 = Закрывание в режиме открывания;



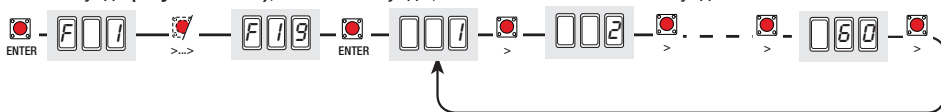
F 3 (устройство безопасности, подключенное к 2-СУ) - входные контакты (Н.З.) с возможностью присвоения следующих функций: открывание в режиме закрывания или закрывание в режиме открывания. 0 = Отключена (по умолчанию); 1 = Открывание в режиме закрывания; 2 = Закрывание в режиме открывания;



F 19 (Время автоматического закрывания): таймер автоматического закрывания включается, когда турникет полностью открыт. Предварительно заданное время может быть отрегулировано и зависит от возможного срабатывания устройств безопасности; после полной остановки системы или при отсутствии электроснабжения таймер не включается.

Время ожидания может быть отключено или составлять от 1 до 60 секунд.

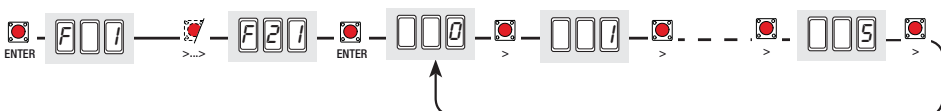
1 = 1 секунда (по умолчанию); 2 = 2 секунды; 60 = 60 секунд.



F 21 (Время предварительного включения световой индикации): после команды закрывания светодиодное кольцо, подключенное к блоку управления, мигает в течение времени, установленного до начала движения.

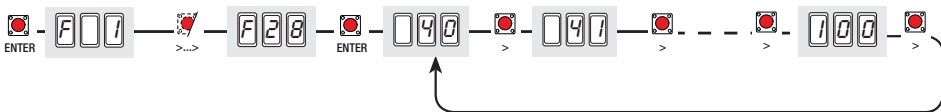
Время предварительного включения может быть отключено или составлять от 1 до 5 секунд.

0 = Отключена (по умолчанию); 1 = 1 секунда; 2 = 2 секунды; 5 = 5 секунд.



F 28 (Скорость открывания): установка скорости работы привода во время открывания, в процентном отношении к номиналу.

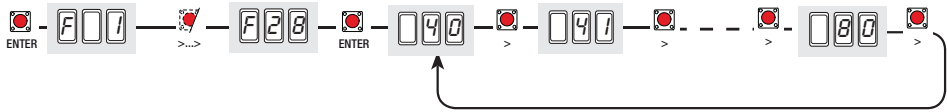
40 = 40% от скорости привода (по умолчанию); 100 = 100% от скорости привода.



F 29 (Скорость закрывания): установка скорости работы привода во время закрывания, в процентном отношении к номиналу.

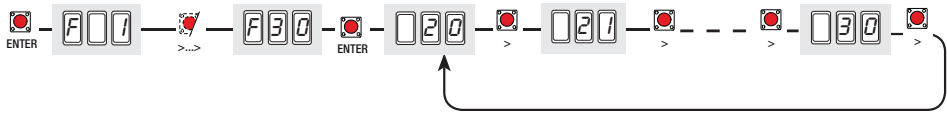
40 = 40% от скорости привода (*по умолчанию*);

80 = 80% от скорости привода.



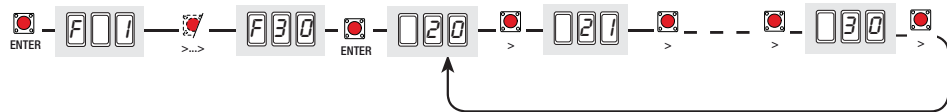
F 30 (Скорость замедления при открывании): установка скорости замедления привода при открывании, в процентном отношении к номиналу.

20 = 20% от скорости привода (*по умолчанию*);30 = 30% от скорости привода.



F 31 (Скорость замедления при закрывании): установка скорости замедления привода при закрывании, в процентном отношении к номиналу.

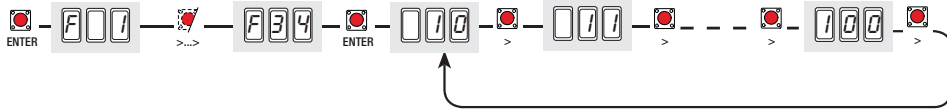
20 = 20% от скорости привода (*по умолчанию*); 30 = 30% от скорости привода.



F 34 (Чувствительность при движении створки): регулирует чувствительность токовой системы обнаружения препятствий во время движения створки.

10 = максимальная чувствительность;.....

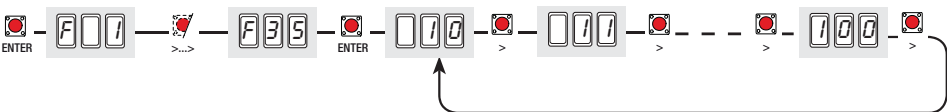
100 = минимальная чувствительность.



F 35 (Чувствительность при замедлении движения): регулирует чувствительность токовой системы обнаружения препятствий во время замедления.

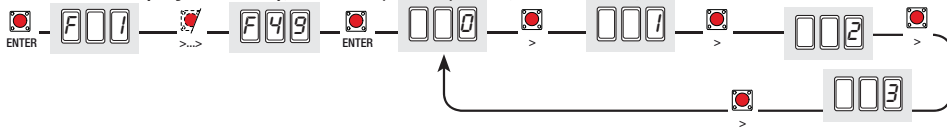
10 = максимальная чувствительность;.....

100 = минимальная чувствительность.



F 49 (Подключение двух турникетов для совместной работы): активация синхронной работы двух турникетов (см. п. "Подключение для синхронной работы"), работы от RBM84 (для управления доступом) или CRP (Came Remote Protocol).

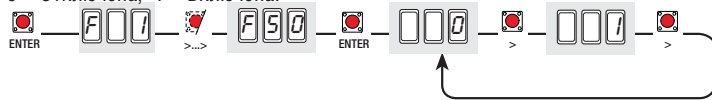
0 = Отключена (*по умолчанию*); 1 = Синхронная работа; 2 = RBM84; 3 = CRP.



F 50 (Сохранение данных) : функция позволяет сохранить пользователей и настройки в памяти.

Примечание: эта функция доступна только в том случае, если карта памяти вставлена в плату блока управления.

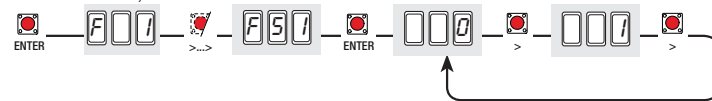
0 = Отключена; 1 = Включена.



F 51 (Считывание данных) : загружает сохраненные в памяти данные в плату блока управления.

Примечание: эта функция доступна только в том случае, если карта памяти вставлена в плату блока управления.

0 = Отключена; 1 = Включена.

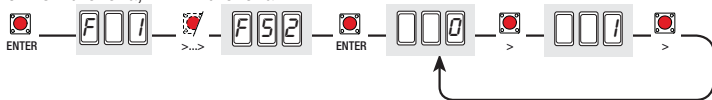


F 52 (Копирование параметров) : функция для передачи параметров от ведущего привода (Master) ведомому (Slave). Основными параметрами являются:

- скорость движения при открывании и закрывании;
- скорость замедления при открывании и закрывании;
- точки начала замедления при открывании и закрывании;
- чувствительность токовой системы при замедлении и движении;
- скорость при калибровке.

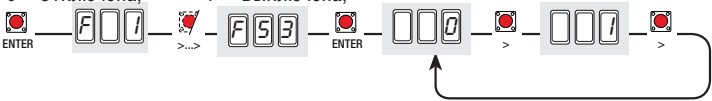
Примечание: эта функция доступна только в том случае, если функция F 49 установлена на **синхронную работу**.

0 = Отключена; 1 = Включена.



F 53 (Функция Anti-passback): эта функция препятствует доступу на контролируемую территорию по карте, если владелец последней уже находится внутри. Она предназначена для предотвращения повторного использования карты для доступа на территорию, например, в спортзал, если владелец карты уже находится внутри здания.

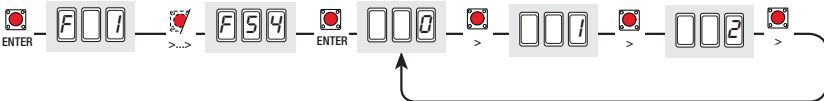
0 = Отключена; 1 = Выключена;



F 54 (Направление входа): позволяет установить направление входа.

0 = Против часовой стрелки; 1 = По часовой стрелке; 2 = Оба направления;

Примечание: если функция установлена на значение 2 "Оба направления", контакт (2-4) управляет открыванием створки в направлении, обратному установленному для контакта (2-3).

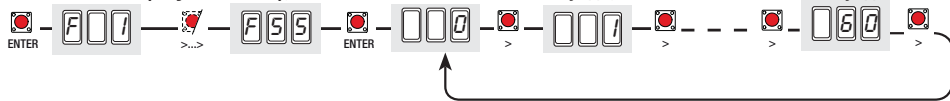


F 55 (Сигнализация): установка времени работы сигнализации. Функция активируется при размыкании контактов 2-СХ и 2-СУ при закрытой(ых) створке(ах) или во время предварительного включения световой индикации, заданной с помощью функции F21.

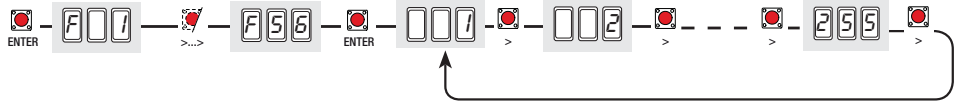
Оно может составлять от 1 до 60 секунд.

0 = Отключена (**по умолчанию**);

1 = 1 секунда; 60 = 60 секунд.

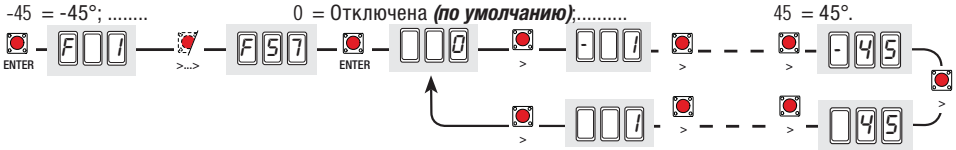


F 56 (Номер периферийного устройства): при наличии в системе нескольких турникетов эта функция позволяет указать номер периферийного устройства (от 1 до 255) для каждого блока управления.



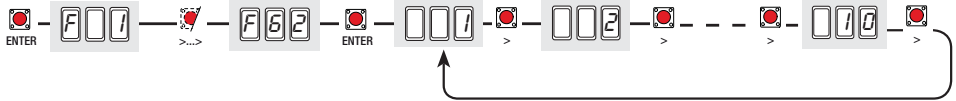
F 57 (Регулировка положения «закрыто»): регулирует закрытое положение створки (см. п. "Регулировка положения закрыто").

Положение закрыто может быть отрегулировано в диапазоне от -45° до 45° относительно положения, заданного автоматически во время калибровки движения.



F 62 (Время автоматического закрывания при механическом открывании): время, по истечении которого створка закрывается.

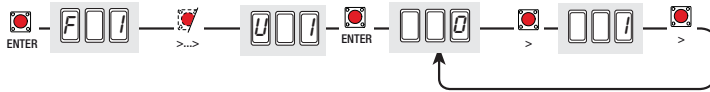
1 = 1 секунда (по умолчанию); 2 = 2 секунды; 10 = 10 секунд.



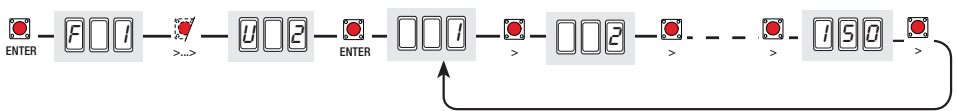
Меню «Пользователи»

U 1 (Создание пользователя): создание пользователя (макс. 150) с помощью проксимити-карт (см. раздел "Создание пользователя")

0 = Отключена; 1 = Включена

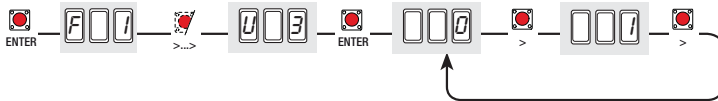


U 2 (Удаление пользователя): удаление отдельно взятого пользователя (см. п. "Удаление пользователя").



U 3 (Удаление всех пользователей): удаление всех пользователей из памяти. Подтвердите удаление с помощью клавиши Enter.

0 = Отключена; 1 = Удаление всех пользователей



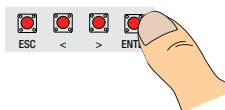
Меню «Информация»

H 1 (Версия): отображает версию программного обеспечения.

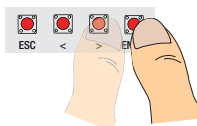


Тест привода

Выберите "А 2". Подтвердите, нажав "ВВОД" (ENTER).



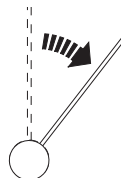
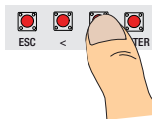
Выберите 1, чтобы начать проверку. Подтвердите, нажав "ВВОД" (ENTER).



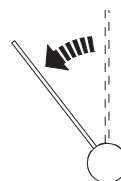
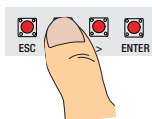
На дисплее появится надпись "---" в ожидании команды.



Нажмите клавишу «>» и убедитесь в том, что створка начала двигаться по часовой стрелке.



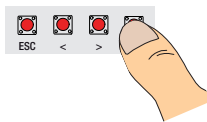
Выполните ту же процедуру с клавишей, отмеченной стрелкой «<», чтобы проверить движение створки против часовой стрелки.



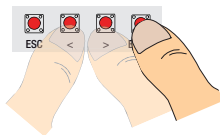
Примечание: перед тем как приступить к регулировке движения створки, убедитесь в том, что зона действия автоматики свободна от препятствий.

Важно! Все устройства безопасности, за исключением кнопки "СТОП", будут отключены до полного завершения регулировки движения.

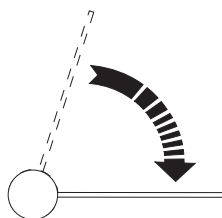
Выберите "А 3".
Подтвердите, нажав "ВВОД"
(ENTER).



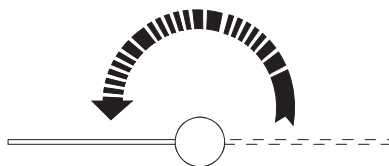
Выберите 1 и нажмите ENTER,
чтобы подтвердить выполнение
автоматической калибровки
движения створки.



Створка будет двигаться по часо-
вой стрелке вплоть до механиче-
ского упора...



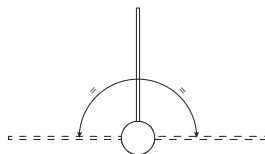
... створка будет двигаться в
обратном направлении вплоть до
механического упора...



Подождите несколько секунд,
чтобы сохранение данных было
подтверждено на дисплее.



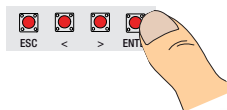
Внимание! Чтобы определить положение закрывания створки, необхо-
димо провести биссектрису между механическими упорами.



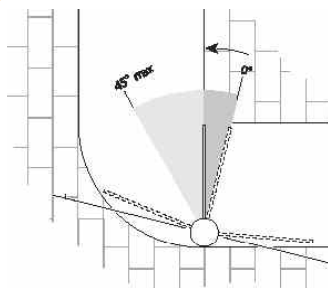
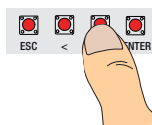
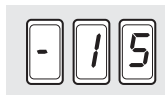
Регулировка положения «закрыто»

После установки механических упоров и калибровки движения необходимо отрегулировать положение створки «закрыто».

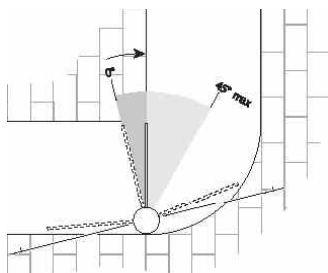
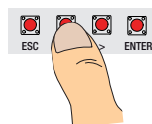
Выберите "F 57".
Подтвердите, нажав
"ВВОД" (ENTER).



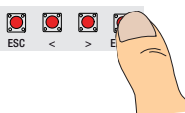
Нажмите клавишу
со стрелкой ">" для
смещения створки
против часовой
стрелки.



Или клавишу со
стрелкой "<"
для смещения
створки по часовой
стрелки.



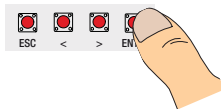
Подтвердите, нажав
"ВВОД" (ENTER).



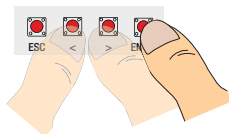
Примечание: при создании/удалении пользователей на дисплее отображаются числа, указывающие на свободные номера, которые могут быть использованы для создания новых пользователей (макс. 150 пользователей).

Создание нового пользователя

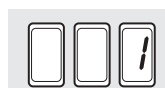
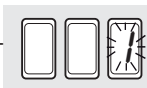
Выберите "U 1".
Подтвердите, нажав "ВВОД" (ENTER).



Выберите 1 для создания пользователя посредством проксимити-карты. Подтвердите, нажав "ВВОД" (ENTER).




На дисплее появится число от 1 до 150, которое будет мигать в течение нескольких секунд. Отправьте код с помощью проксимити-карты или другого устройства управления, число на дисплее перестанет мигать на мгновение, показывая, что пользователь сохранен в памяти системы...



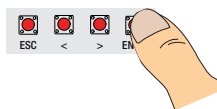
... далее на дисплее появится следующее число для создания нового пользователя.



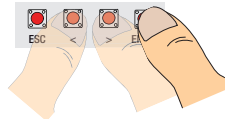
 Примечание: на следующей странице приведена таблица, которую необходимо заполнить для отчета по зарегистрированным пользователям.

Удаление отдельного пользователя

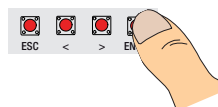
Выберите "U 2". Подтвердите, нажав "ВВОД" (ENTER).



Выберите число того пользователя, которого хотите удалить, посредством обозначенных стрелками кнопок. Подтвердите, нажав "ВВОД" (ENTER).



Число будет мигать несколько секунд; подтвердите, нажав клавишу ENTER.



... на дисплее появится надпись "CLr", подтверждающая удаление.



Список зарегистрированных пользователей

1)
2)
3)
4)
5)
6)
7)
8)
9)
10)
11)
12)
13)
14)
15)
16)
17)
18)
19)
20)
21)
22)
23)
24)
25)
26)
27)
28)
29)
30)
31)
32)
33)
34)
35)
36)
37)
38)
39)
40)
41)
42)
43)
44)
45)
46)
47)
48)
49)
50)

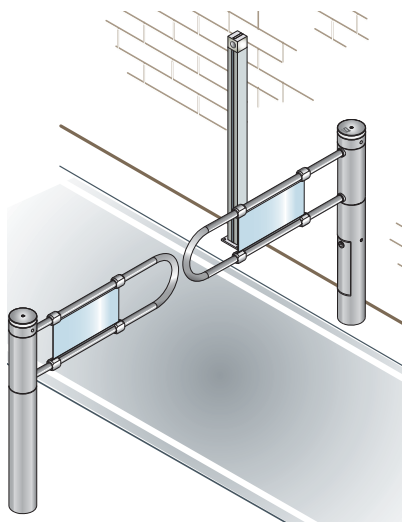
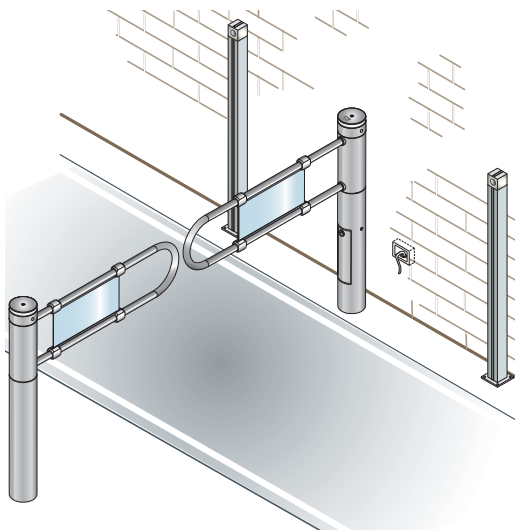
51)
52)
53)
54)
55)
56)
57)
58)
59)
60)
61)
62)
63)
64)
65)
66)
67)
68)
69)
70)
71)
72)
73)
74)
75)
76)
77)
78)
79)
80)
81)
82)
83)
84)
85)
86)
87)
88)
89)
90)
91)
92)
93)
94)
95)
96)
97)
98)
99)
100)

101)
102)
103)
104)
105)
106)
107)
108)
109)
110)
111)
112)
113)
114)
115)
116)
117)
118)
119)
120)
121)
122)
123)
124)
125)
126)
127)
128)
129)
130)
131)
132)
133)
134)
135)
136)
137)
138)
139)
140)
141)
142)
143)
144)
145)
146)
147)
148)
149)
150)

Подключение для синхронной работы

Специальные подключения

Скоммутируйте контакты А-В-GND обоих блоков управления (TOR 300) с помощью многопарного витого неэкранированного кабеля (CAT 5 - U/UTP - AWG 24).

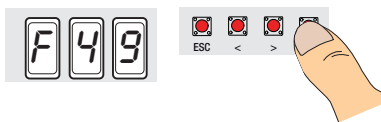


Подключите необходимые устройства к плате TOR 300 турникета, выбранного ведущим (MASTER).

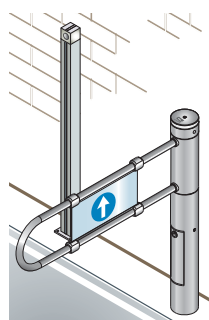
Настройка и конфигурация турникета (MASTER)

Выполните настройку функций и регулировку только на блоке управления ведущего турникета (MASTER).

Конфигурируйте плату как MASTER. Выберите функцию F 49. Подтвердите, нажав "ВВОД" (ENTER).



Выберите 1=синхронная работа и нажмите клавишу Enter.



Копирование параметров от ведущего турникета (Master) к ведомому (Slave)

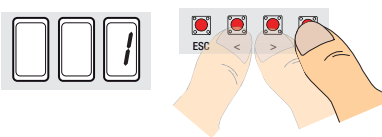
Для передачи параметров от блока управления MASTER на блок управления SLAVE выполните следующее:

- Выберите функцию F 5 2 на блоке управления MASTER.



- Выберите 1 и нажмите клавишу ENTER.

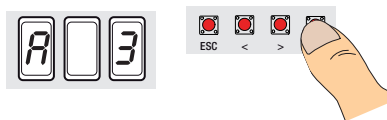
Примечание: если в системе необходимо использовать разные параметры для блоков управления MASTER и SLAVE, выполните настройку функций на каждом блоке управления в отдельности.



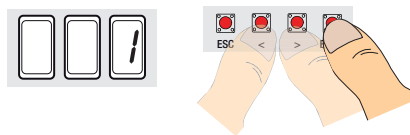
Калибровка движения

Выполните калибровку привода турникета MASTER.

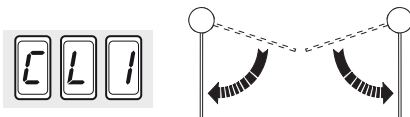
2) Выберите "А 3" и нажмите "ВВОД" (ENTER) для подтверждения.



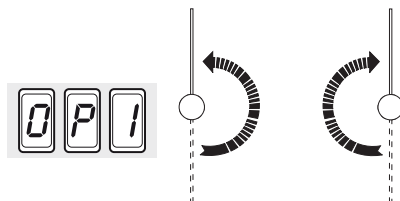
Выберите 1 и нажмите ENTER, чтобы подтвердить выполнение автоматической калибровки движения створки.



Створки будут медленно двигаться до соприкосновения с механическим упором...



... створки будут двигаться в обратном направлении, вплоть до соприкосновения с механическим упором.



Техническое обслуживание

☞ Перед выполнением работ по техническому обслуживанию отключите питание во избежание возникновения опасных ситуаций, вызванных произвольным движением устройства.

Журнал периодического технического обслуживания, заполняемый пользователем (каждые 6 месяцев)

Дата	Выполненные работы	Подпись

Внеплановое техническое обслуживание

⚠ Эта таблица необходима для записи внеплановых работ по обслуживанию и ремонту оборудования, выполненных специализированными предприятиями.

Важное примечание: ремонт оборудования должен осуществляться квалифицированными специалистами..

Бланк регистрации работ по внеплановому техническому обслуживанию

Место печати	Компания
	Дата проведения работ
	Подпись установщика
	Подпись заказчика
Выполненные работы _____ _____	
Место печати	Компания
	Дата проведения работ
	Подпись установщика
	Подпись заказчика
Выполненные работы _____ _____	
Место печати	Компания
	Дата проведения работ
	Подпись установщика
	Подпись заказчика
Выполненные работы _____ _____	

Сообщения об ошибках и предупреждения

Er3: амперметрический датчик неисправен, обратитесь в сервисную службу.


Er6: максимальное количество обнаруженных препятствий.

CO: контакты 1-2 (стоп) не используются и не отключены.

С1: контакты СХ и/или СУ не используются и не отключены.

Красный мигающий светодиодный индикатор: плата управления еще не отрегулирована для движения створки.

Утилизация

 CAME CANCELLI AUTOMATICI S.p.A. имеет сертификат системы защиты окружающей среды UNI EN ISO 14001, гарантирующий экологическую безопасность на ее заводах.

Мы просим, чтобы вы продолжали защищать окружающую среду. CAME считает одним из фундаментальных пунктов стратегии рыночных отношений выполнение этих кратких руководящих принципов:

УТИЛИЗАЦИЯ УПАКОВКИ

Упаковочные компоненты (картон, пластмасса и т.д.) — твердые отходы, утилизируемые без каких-либо специфических трудностей. Необходимо просто разделить их так, чтобы они могли быть переработаны.

Утилизацию необходимо проводить в соответствии с действующим законодательством местности, в которой производилась эксплуатация изделия.

НЕ ЗАГРЯЗНЯЙТЕ ОКРУЖАЮЩУЮ СРЕДУ!

УТИЛИЗАЦИЯ ИЗДЕЛИЯ

Наши продукты изготовлены с использованием различных материалов. Большая их часть (алюминий, пластмасса, сталь, электрические кабели) ассимилируется как городские твердые отходы. Они могут быть переработаны специализированными компаниями.

Другие компоненты (электрические монтажные платы, элементы питания дистанционного управления и т.д.) могут содержать опасные отходы.

Они должны передаваться компаниям, имеющим лицензию на их переработку в соответствии с действующим законодательством местности.

НЕ ЗАГРЯЗНЯЙТЕ ОКРУЖАЮЩУЮ СРЕДУ!

Декларация о соответствии

Декларация СЕ — Came Cancelli Automatici S.p.A. заявляет, что это устройство соответствует основным требованиям и положениям, установленным Директивами 2006/42/CE, 2006/195/CE, 2004/108/CE..

Код для запроса копии, соответствующей оригиналу: DDC L 0002



Русский - Код руководства: **11993566RU** вер. **3** 07/2013 © CAME Cancelli Automatici S.p.A.
Компания CAME Cancelli Automatici S.p.A. сохраняет за собой право на изменение содержащейся в этой инструкции информации в любое время и без предварительного уведомления.

RU • Для получения дополнительной информации о компании, продукции и сервисной поддержке на вашем языке:



CAME

CAMEGROUP

CAME Cancelli Automatici S.p.a.

Via Martiri Della Libertà, 15

31030 **Dossón Di Casier** (Tv)

☎ (+39) 0422 4940

☎ (+39) 0422 4941

Assistenza Tecnica/Numero Verde 800 295830