

ТУРНИКЕТ ТРИПОД

СЕРИЯ
BRIDGE



ИНСТРУКЦИЯ ПО МОНТАЖУ
PSAP01A - PSAP01O - PSAP07

РУССКИЙ

RU




“МОНТАЖ И НАСТРОЙКУ ПРОВОДИТЬ В СООТВЕТСТВИИ С НАСТОЯЩЕЙ ИНСТРУКЦИЕЙ”

“ВНИМАНИЕ! НЕПРАВИЛЬНАЯ УСТАНОВКА МОЖЕТ ПРИВЕСТИ К ПОВРЕЖДЕНИЯМ,

ТОЧНО СЛЕДУЙТЕ УКАЗАНИЯМ ИНСТРУКЦИИ

ДАННАЯ ИНСТРУКЦИЯ ПРЕДНАЗНАЧЕНА ДЛЯ ПРОФЕССИОНАЛЬНЫХ И КВАЛИФИЦИРОВАННЫХ СПЕЦИАЛИСТОВ”


1 Условные обозначения

-  Данным символом обозначаются разделы, требующие особого внимания.
-  Данным символом обозначаются разделы, относящиеся к безопасности.
-  Данным символом обозначаются разделы, требующие ознакомления конечного пользователя.

2 Назначение и ограничения по применению

2.1 Назначение

Электромеханический турникет BRIDGE разработан для регулирования потока посетителей в местах с оживлённым движением и на часто посещаемых объектах, таких как стадионы, аэропорты, станции, общественные учреждения и др.

-  Использование данного изделия не по назначению, а также установка методами, отличными от описанных в настоящем руководстве запрещаются.

3 Ссылки на стандарты

Продукт соответствует нормам: см. последнюю страницу инструкции (декларация соответствия).

4 Описание

4.1 Турникет

Данное изделие разработано и произведено компанией CAME Cancelli Automatici S.p.A. в полном соответствии с действующими нормами безопасности. Гарантийный срок составляет 36 месяцев при отсутствии повреждений и следов самостоятельного ремонта.

Двухсторонний электромеханический турникет изготовлен из нержавеющей стали и укомплектован съёмной крышкой с замком и открывающимися стойками. Алюминиевая крышка трёхпозиционного барьера имеет полированную поверхность, а стержни-барьеры изготовлены из отполированной нержавеющей стали. Турникет пропускает только одного человека в желаемом направлении. Проход осуществляется смещением стержня-барьера проходящим человеком после подачи команды механизму на пропуск. Затем турникет блокируется до подачи следующей команды.

VPAP01A - механический турникет для прохода в одном направлении - против часовой стрелки, с тормозом.

Корпус из лакированной стали.

VPAP01O - механический турникет для прохода в одном направлении - по часовой стрелке, с тормозом.

Корпус из лакированной стали.

VPAP07 - электромеханический турникет для прохода в обоих направлениях, корпус из оцинкованной лакированной стали с тормозом, электронной платой и световым указателем направления движения.

Рекомендуемое расстояние при параллельной установке

4.2 Технические характеристики и габаритные размеры

PSAP01A - PSAP01O

Класс защиты: IP44

Вес: 60 кг

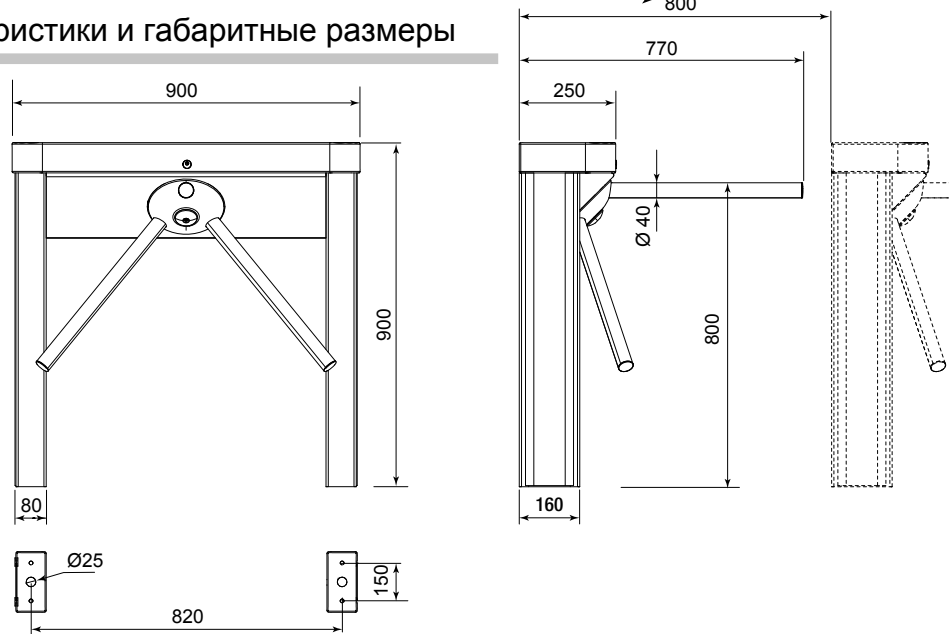
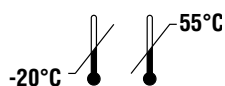
PSAP07

Напряжение питания системы: ~230В, 50/60Гц

Максимальный потребляемый ток: 233мА

Класс защиты: IP44

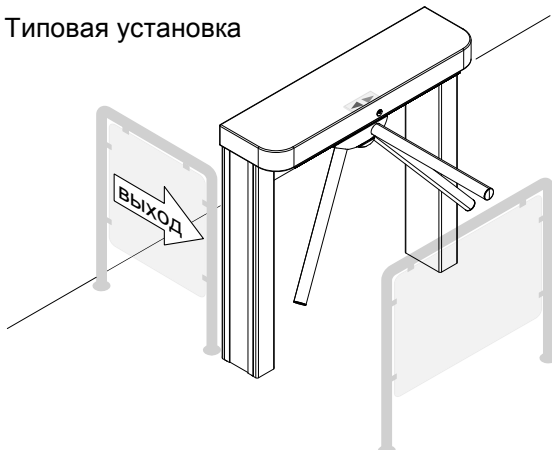
Вес: 50 кг



5 Примеры установки

⚠ Внимание! Запрещена установка турникетов на аварийных запасных выходах. Необходимо предусмотреть наличие аварийных запасных выходов при установке турникетов.

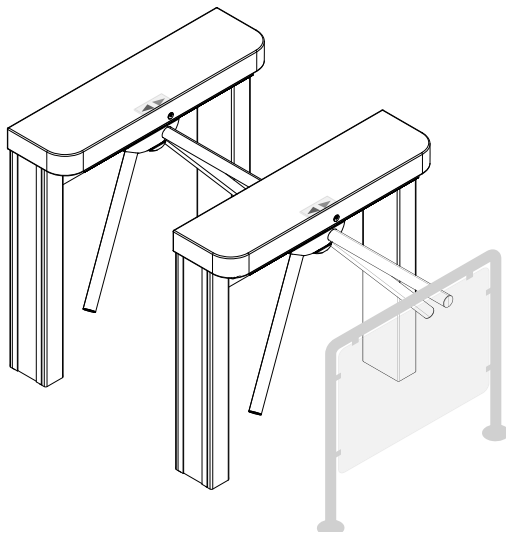
Типовая установка



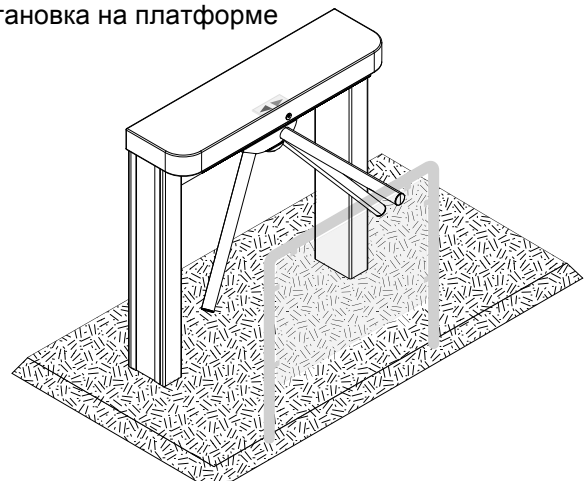
Установка у стены



Установка в ряд




Установка на платформе



6 Монтаж

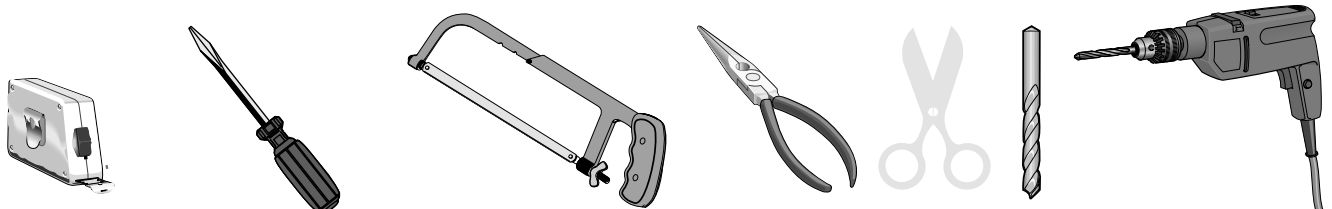
⚠ Монтаж должен быть выполнен квалифицированным персоналом в соответствии с действующими нормами.

⚠ Перед установкой системы выполнить следующие проверки:

- Убедиться, что подключение осуществляется через щитовой автоматический выключатель.
- Убедиться, что электрические кабели проложены в трубах или каналах, препятствующих их механическому повреждению.
-  Убедиться в наличии защитного заземления, и что изоляция проводов и кабелей соответствует условиям их применения.

6.1 Инструменты и материалы

Убедитесь, что применяемые инструменты и материалы полностью исправны и соответствуют действующим нормам безопасности, стандартам и инструкциям. На рисунках приведен минимальный набор инструментов, требующихся монтажнику.



6.2 Размещение турникета

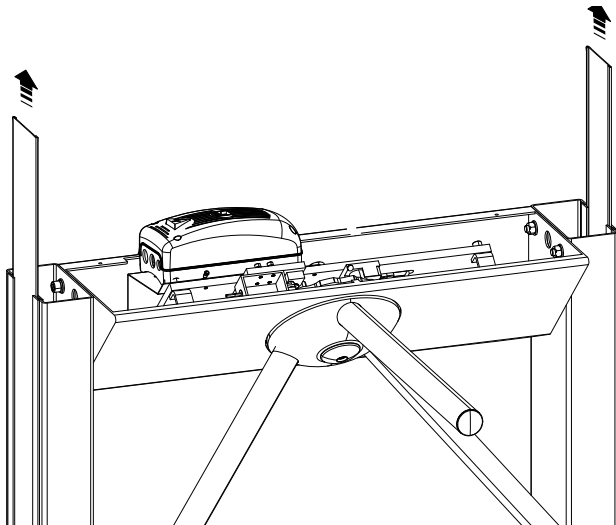
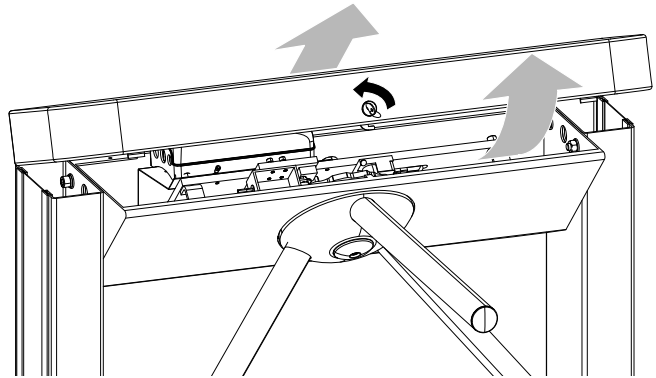
Выберите место размещения турникета и аксессуаров для обеспечения оптимальной пропускной способности. Смонтируйте кабельную проводку к турникету. Если турникет нельзя закрепить непосредственно на полу, то используйте платформу (TRPE) для монтажа турникета и аксессуаров.

6.3 Крепление турникета к полу

⚠ Внимание! Установку турникета проводить вдвоем. Для перемещения турникета использовать специальные грузоподъемные приспособления. Во время монтажа турникет может опрокинуться. Будьте осторожны до окончания крепёжных работ.

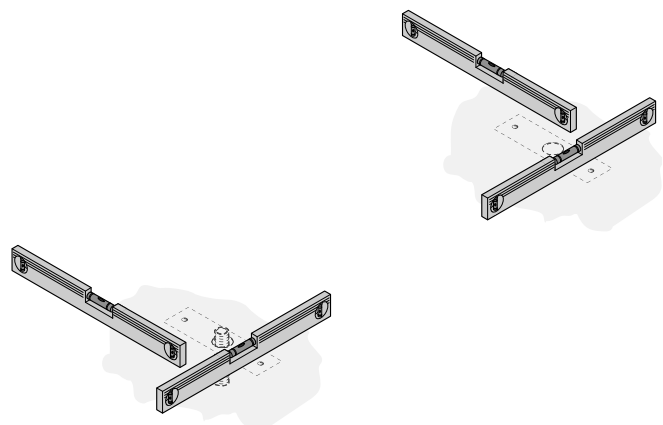
Используйте прилагаемый ключ, чтобы открыть замок с фронтальной стороны турникета и снять верхнюю крышку.

⚠ Внимание! При открытии крышки не повредите шлейф проводов, идущий к указателю направления движения. Отсоедините его клемму.

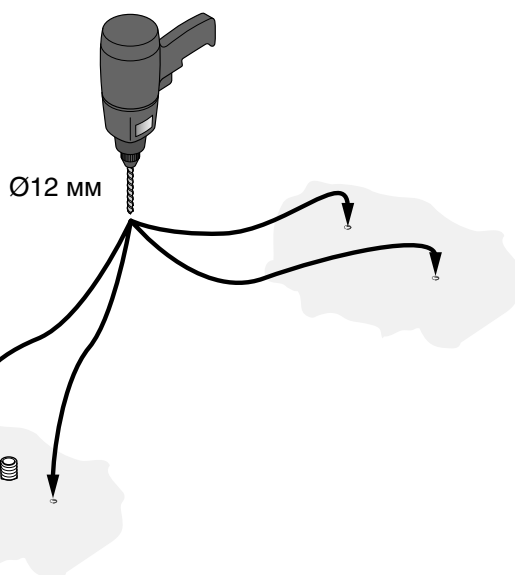
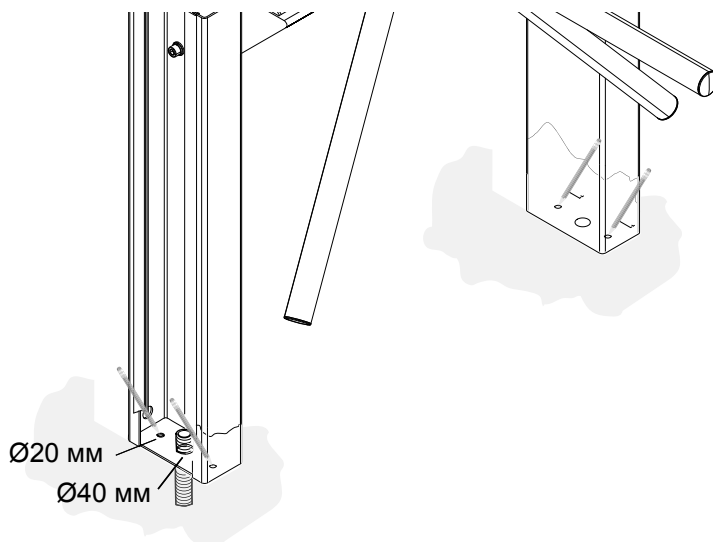


Вытащите вверх боковые вставки.

Убедитесь, что пол на котором закреплён турникет ровный и горизонтальный

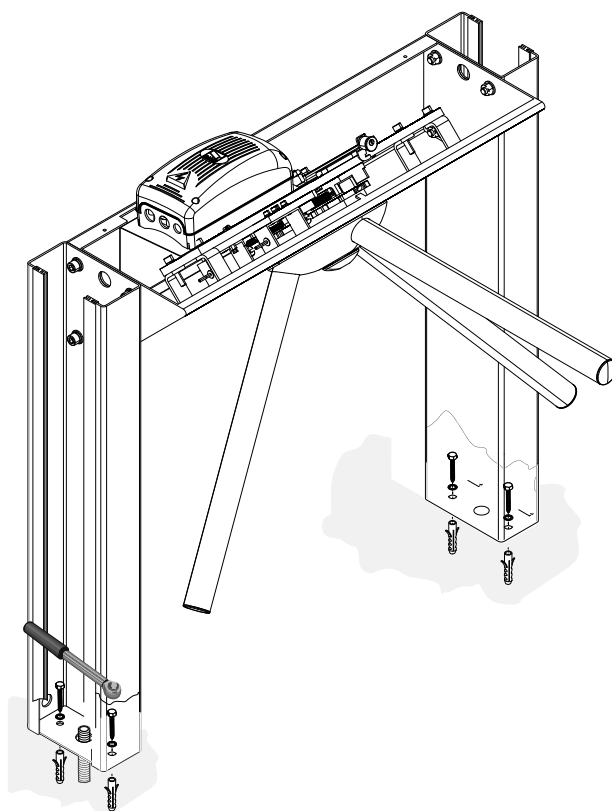


Поставьте турникет на место его установки и отметьте карандашом отверстия под крепёж



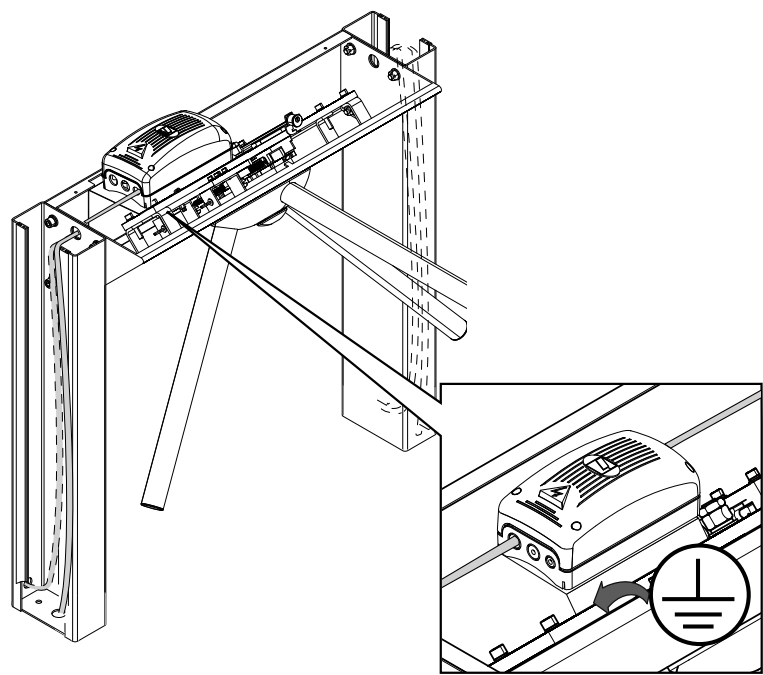
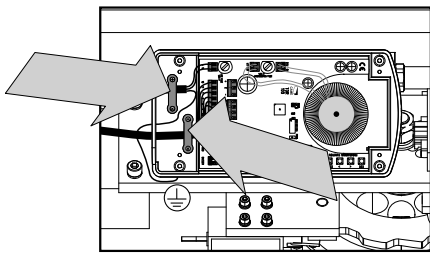
Уберите турникет и просверлите отмеченные отверстия (Ø12)

Вставьте дюбели Ø12мм и минимальной длиной 50мм в сделанные отверстия. Установите турникет и пропустите кабели через центральное отверстие в стойке. Используя ключ, закрутите винты крепления.



7 Электрические подключения

Производя электрические подключения необходимо заземлить турникет. Проведите провода через ввод как показано на рисунке и подключите их. Кабели внутри блока управления должны быть закреплены фиксаторами.



7.1 Сечение используемых кабелей

Подключаемое устройство	Тип кабеля	Длина от 1 до 10 м	Длина от 10 до 20 м	Длина от 20 до 30 м
Электропитание 230 В	FROR CEI 20-22	3 x 1,5 мм ²	3 x 2,5 мм ²	3 x 4 мм ²
Питание аксессуаров		2 x 0,5 мм ²	2 x 0,5 мм ²	2 x 1 мм ²
Устройства управления и безопасности	CEI EN 50267-2-1	2 x 0,5 мм ²	2 x 0,5 мм ²	2 x 0,5 мм ²

ПРИМЕЧАНИЕ: Если длина кабеля отличается от приведенной в таблице, то необходимо определить его надлежащее сечение исходя из фактической потребляемой мощности устройства в соответствии с действующими нормативами. Для последовательного подключения нескольких устройств размеры, приведенные в таблице, должны быть пересчитаны в зависимости от их суммарной мощности и расстояния прокладки кабеля.

8 Блок управления

8.1 Общее описание

Электропитание блока управления осуществляется от сети переменного тока напряжением 230 В, 50/60 Гц. Устройства управления и аксессуары питаются напряжением 24 В. Общая мощность подключенных аксессуаров не может превышать 35 Вт.

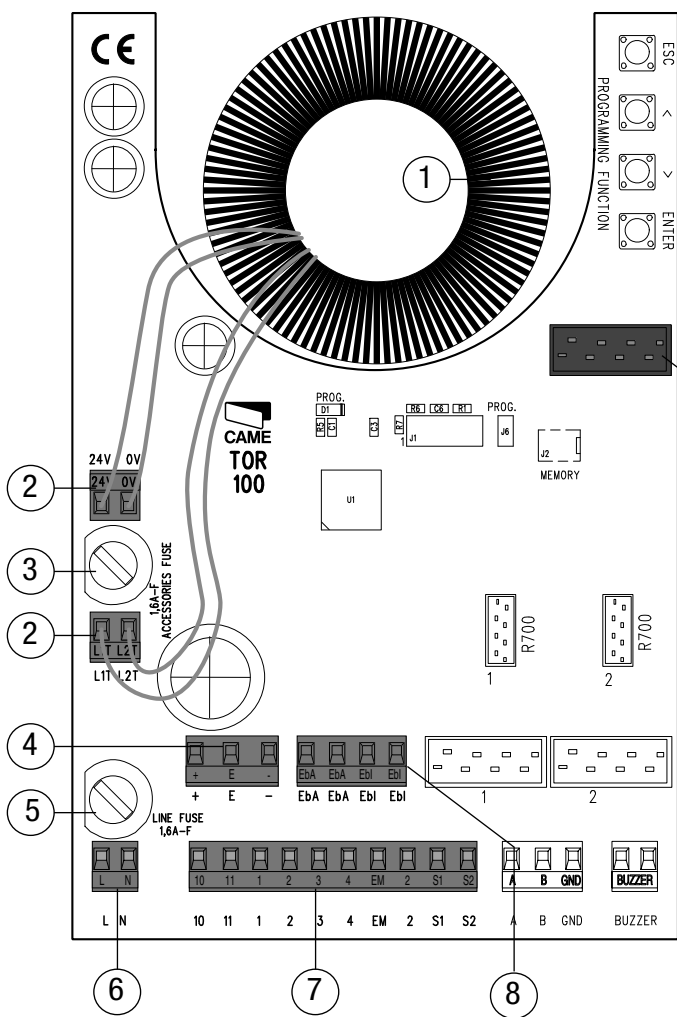
ПРЕДОХРАНИТЕЛИ	
Цепь:	Номинал:
Входной	1,6А
Принадлежности	1,6А

Все подключения защищены предохранителями (см.табл.).

- Команды и функции:
- Проворот по часовой стрелке;
 - Проворот против часовой стрелки;
 - Свободный проход;
 - Аварийный проход.

Внимание! Перед проведением каких-либо подключений и регулировок необходимо отключить электропитание.

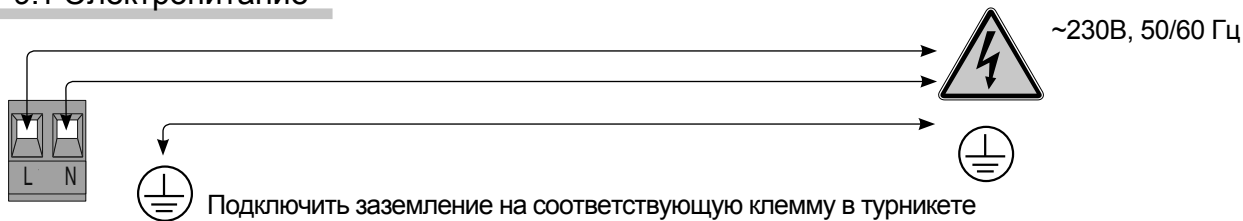
8.2 Основные компоненты



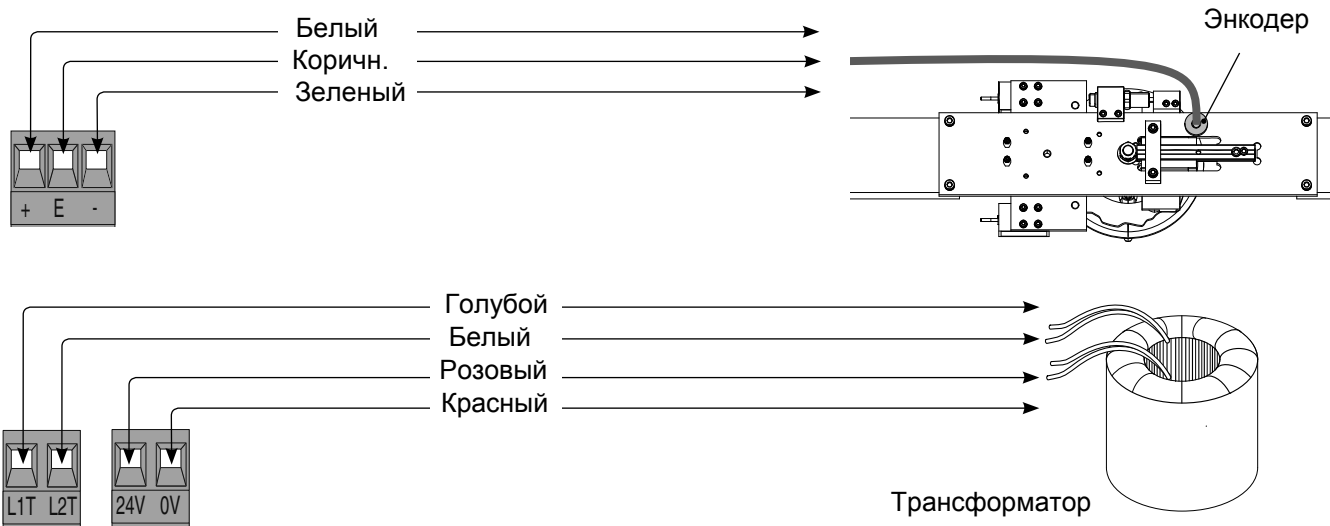
1. Трансформатор
2. Колодка подключения трансформатора
3. Предохранитель принадлежностей 1,6А
4. Колодка подключения энкодера
5. Сетевой предохранитель 1.6А
6. Вход электропитания 230В
7. Колодка подключения аксессуаров
8. Колодка подключения электроблокираторов
9. Колодка подключения указателя направления движения (опция)

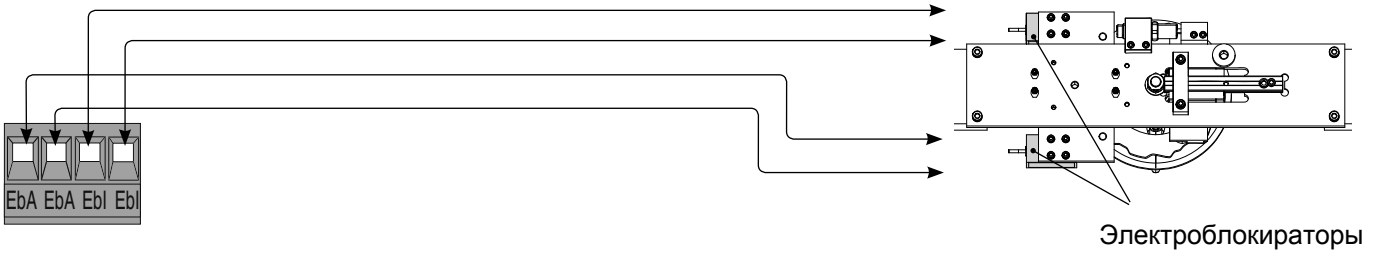
9 Электрические подключения

9.1 Электропитание

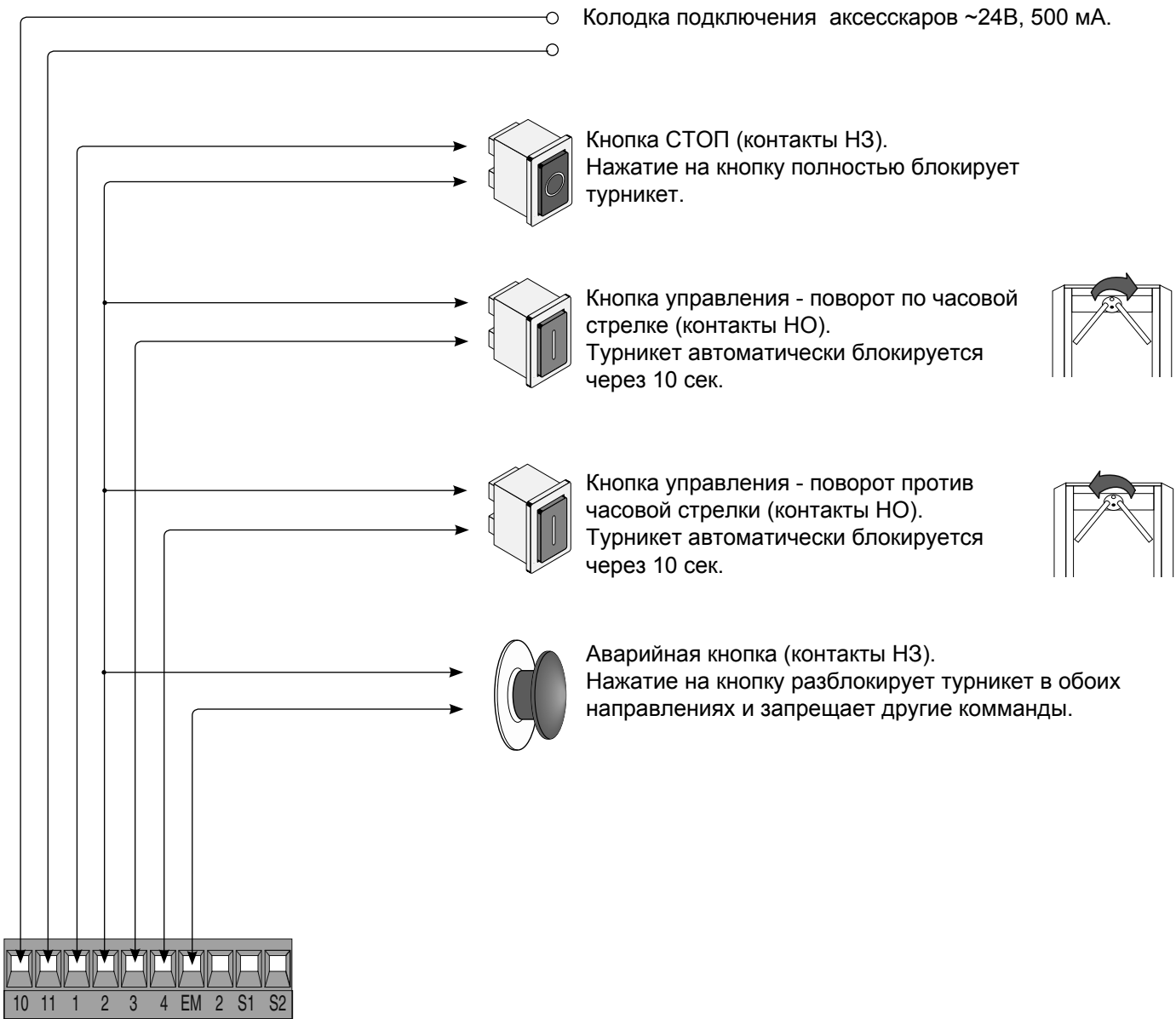


9.2 Подключение устройств к плате управления

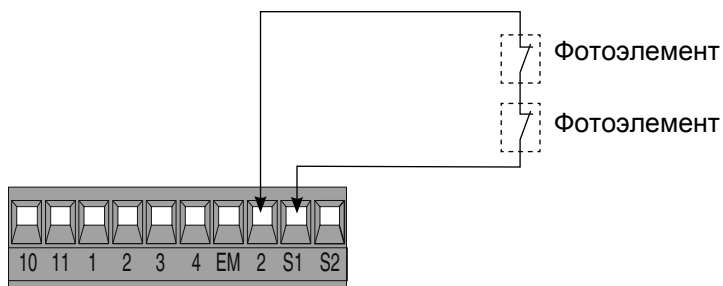




9.3 Устройства управления и безопасности



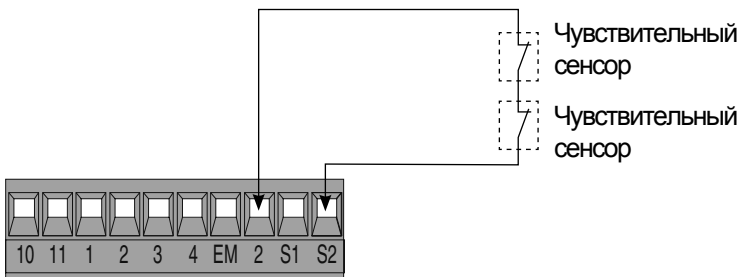
9.4 Подключение устройств контроля несанкционированного проникновения



Фотоэлемент

Фотоэлемент

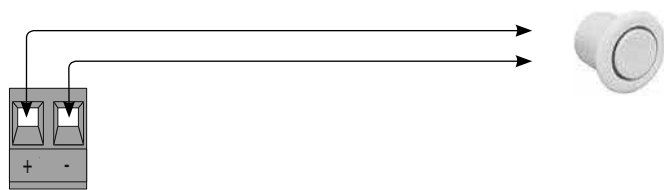
Фотоэлементы (НЗ контакт) контролируют пространство прохода и активируют звонок, при любой попытке пройти через турникет.



Чувствительный сенсор

Чувствительный сенсор

Датчик давления (НЗ контакт). Чувствительный сенсор находится на верхней поверхности турникета и активирует звонок при любой попытке перелезть через турникет



Звонок.

Тревожный звонок активируется любым устройством контроля несанкционированного проникновения. =12В, 100mA.

⚠ После подключения питания ждите 10 секунд, прежде чем начать любые операции.

10 Инструкции по безопасности

⚠ Внимание: при открывании необходимо повернуть турникет не менее чем на 60°, иначе он автоматически вернется обратно. Если надавить рукой на барьер прежде, чем поступит команда пропустить, турникет останется закрытым.

⚠ Важные инструкции по безопасности
Настоящее изделие должно использоваться только по своему прямому назначению. Любой другой способ использования является неправильным и потенциально опасным. Производитель не несет ответственности за какой-либо ущерб, возникший в результате неправильного, ошибочного или небрежного использования.



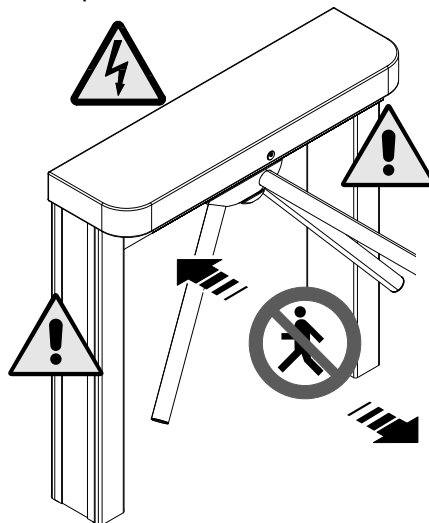
ОПАСНО!
Высокое напряжение!



Опасность столкновения!



Проход запрещен!



Не разрешайте детям играть или находится в зоне работы турникета. Держите устройства дистанционного управления или другие устройства управления в местах недоступных для детей, чтобы избежать случайного срабатывания. В случае обнаружения неисправности или неправильной работы системы, немедленно прекратите её использование.

11 Обслуживание

11.1 Регулярное обслуживание

 Регулярно проводите следующие проверки:

Проверяйте внутреннюю проводку турникета. Убедитесь, что кабели не повреждены, а контакты надёжны. Вращение турникета свободное, усилие незначительное.

Внезапное блокирование турникета может означать неисправность.

При перемещении турникета на новое место установки грамотно выполняйте монтаж. Плохое закрепление турникета на монтажном основании может привести к ущербу здоровью и имуществу.

Не используйте для очистки корпуса турникета химических и абразивных чистящих средств, которые могут нанести ущерб декоративной поверхности, нержавеющей стали.

11.2 Возможные неполадки

Неисправность	Возможная причина	Способ устранения
Турникет пропускает в обоих направлениях	<ul style="list-style-type: none">Отсутствует питаниеКнопка СТОП неисправнаНажата аварийная кнопкаЭлектроблокировка не работает	<ul style="list-style-type: none">Проверьте источник питанияЗвонить установщикуВыключить аварийную кнопкуЗвонить установщику
Турникет пропускает только в одном направлении	<ul style="list-style-type: none">Один из электроблокираторов неисправенОтсоединена пружина одного из электроблокираторов	<ul style="list-style-type: none">Звонить установщикуЗвонить установщику
Турникет не разблокируется	<ul style="list-style-type: none">Проходящий давит на турникет до того как проход разрешенОба электроблокиратора неисправны	<ul style="list-style-type: none">Попросите проходящего не делать этогоЗвонить установщику
Турникет внезапно блокируется	<ul style="list-style-type: none">Неисправен тормоз	<ul style="list-style-type: none">Звонить установщику

12 Выведение из эксплуатации и утилизация

CAME CANCELLI AUTOMATICI S.p.A. имеет сертификат системы защиты окружающей среды UNI EN ISO 14001, гарантирующий экологическую безопасность на ее заводах. Мы просим, чтобы Вы продолжали защищать окружающую среду. CAME считает одним из фундаментальных пунктов стратегии рыночных отношений, выполнение этих кратких руководящих принципов:

УПАКОВОЧНЫЕ МАТЕРИАЛЫ

Упаковочные компоненты (картон, пластмасса и т.д.) - твердые отходы, утилизируемые без каких-либо специфических трудностей. Необходимо просто разделить их так, чтобы они могли быть переработаны. Утилизацию необходимо проводить в соответствии с действующим законодательством местности, в которой производилась эксплуатация изделия.

НЕ ЗАГРЯЗНЯТЬ ОКРУЖАЮЩУЮ СРЕДУ!

ИЗДЕЛИЕ

Наши продукты изготовлены с использованием различных материалов. Большинство из них (алюминий, пластмасса, железо, электрические кабели) можно считать твердым отходом. Они могут быть переработаны специализированными компаниями. Другие компоненты (электрическая монтажная плата, батареи дистанционного управления и т.д.) могут содержать опасные отходы. Они должны передаваться компаниям, имеющим лицензию на их переработку в соответствии с действующим законодательством местности.

НЕ ЗАГРЯЗНЯТЬ ОКРУЖАЮЩУЮ СРЕДУ!



MANUFACTURER'S STATEMENT

Pursuant to Low Voltage Directive 2006/95/CE



CAME Cancelli Automatici S.p.A.
via Martiri della Libertà, 15
31030 Dossan di Casier - Treviso - ITALY
tel (+39) 0422 4940 - fax (+39) 0422 4941
internet: www.came.it - e-mail: info@came.it

IMPORTANT WARNING!

It is prohibited to operate the product/s described in this declaration, before it is entirely complete and/or incorporated in compliance with what is set forth by Machine Directive 98/37/CE

Hereby states under its own liability, that these products to automate gates, and garage doors, called:

BRIDGE

comply with the essential requirements and pertinent directives and the applicable parts of the reference legislation listed below.

MANAGING DIRECTOR
Mr Gianni Michielan

2006/95/CE
2004/108/CE

LOW VOLTAGE DIRECTIVE
ELECTROMAGNETIC COMPATABILITY DIRECTIVE

EN 13241-1
EN 60335-1

EN 61000-6-2
EN 61000-6-3

Reference code to request a facsimile: DDF L EN 0001A

Manual code: 119G3074 ver. 0.2 07/2009 © CAME cancelli automatici s.p.a.
Данные и информация, указанные в настоящем описании могут быть изменены CAME cancelli automatici s.p.a. без предварительного уведомления.

ООО"УМС Рус" - Официальное представительство
компании "CAME Cancelli Automatici S.p.A." в России
Тел: (495) 739-00-69, Web:www.umcrus.ru, E-mail: info@umcrus.ru

Техническая поддержка: 8-800-200-15-50

