

IT SELETTORE A TASTIERA DA INCASSO (S6000) O DA ESTERNO (S7000)

- COMPONENTI**
1. Contenitore da esterno
 2. Contenitore da incasso
 3. Cornice frontale
 4. Viti fissaggio cornice
 5. Tastiera del selettore
 6. Vite di fissaggio tastiera

INSTALLAZIONE

- Fissare il contenitore del selettore al muro ① con viti e tasselli, oppure inserire il contenitore ad incasso ② nel muro;
- Fissare la cornice frontale ③;
- Procedere al collegamento elettrico ④;
- Tastiera ①.
- Bianco ②.
- Alimentazione 12/24 V ③.
- Scheda di comando S0001 - S0002 - S0004N ④.
- Blu ⑤.
- Inserire la tastiera del selettore ⑤ e fissarla alla cornice.

DATI TECNICI	Alimentazione	12/24 V AC/DC
	Assorbimento a riposo	22mA a 12V / 70mA a 24V
	Potenza	0,3W a 12V / 1,7W a 24V
	Cifre codice	6 max
	Combinazioni	1.679.616 max
	Classe di isolamento	III

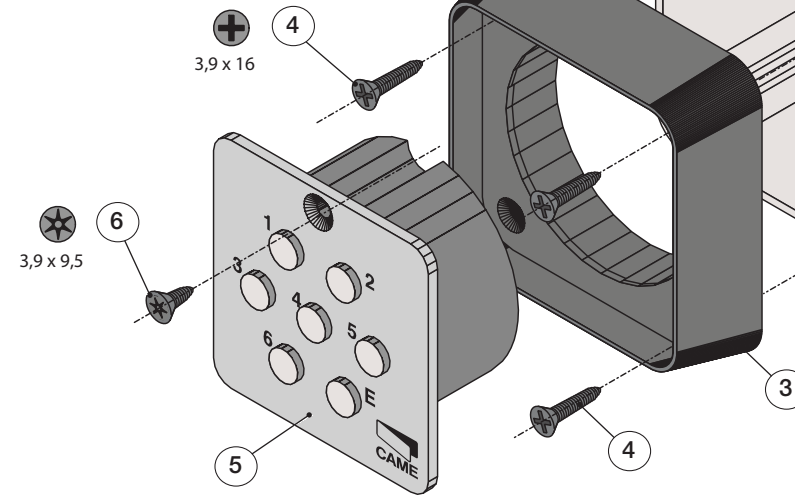
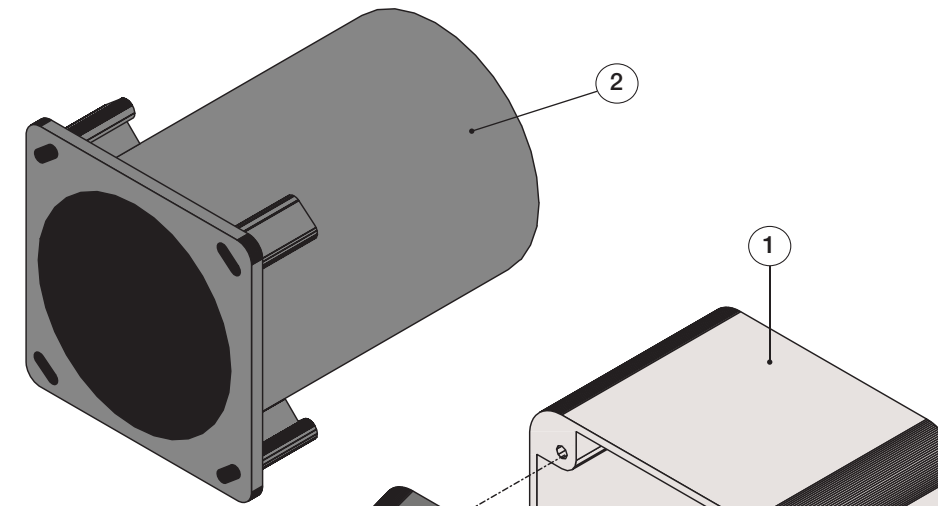
Dichiarazione CE - Came Cancelli Automatici S.p.A. dichiara che questo dispositivo è conforme ai requisiti essenziali e alle altre disposizioni pertinenti stabilite dalla direttiva 2004/108/CE.

Codice di riferimento per richiedere una copia conforme all'originale: DDC L D006.

Dismissione e smaltimento - Prima di procedere è sempre opportuno verificare le normative specifiche vigenti nel luogo d'installazione. I componenti dell'imballo (cartone, plastiche, etc.) sono assimilabili ai rifiuti solidi urbani e possono essere smaltiti senza alcuna difficoltà, semplicemente effettuando la raccolta differenziata per il riciclaggio. Altri componenti (schede elettroniche, batterie dei trasmettitori, etc.) possono invece contenere sostanze inquinanti. Vanno quindi rimossi e consegnati a ditte autorizzate al recupero e allo smaltimento degli stessi.

NON DISPERDERE NELL'AMBIENTE!

I dati e le informazioni indicate in questo manuale sono da ritenersi suscettibili di modifica in qualsiasi momento e senza obbligo di preavviso.



EN THE S6000 FLUSH-MOUNTED OR S7000 SURFACE-MOUNTED KEYPAD SELECTOR-SWITCH

- COMPONENTS**
1. Surface-mounting casing
 2. Flush-mounting casing
 3. Front frame
 4. Frame fastening screws
 5. Selector keypad
 6. Keypad fastening screws

INSTALLATION

- Fasten the selector casing to the wall ① with plugs and screws or insert the flush-mounting casing ② into the wall ;
- Fasten the front frame ③;
- Make the necessary electrical connections ④;
- Keypad ①.
- White ②.
- Power supply 12/24 V ③.
- S0001 - S0002 - S0004N command card ④.
- Blue ⑤.
- Insert the selector ⑤ keypad and fasten to the frame.

TECHNICAL DATA	Power supply	12 V AC/DC
	Power draw when idle	22 mA 12 V / 70 mA 24 V
	Power rating	0.3 W 12 V / 1.7 W 24 V
	Code numbers	6 max
	Combinations	1,679,616
	Insulation class	III

Declaration CE - Came Cancelli Automatici S.p.A. declares that this device is compliant with the essential requirements and other pertinent measures established by directive 2006/95/CE 2004/108/CE.

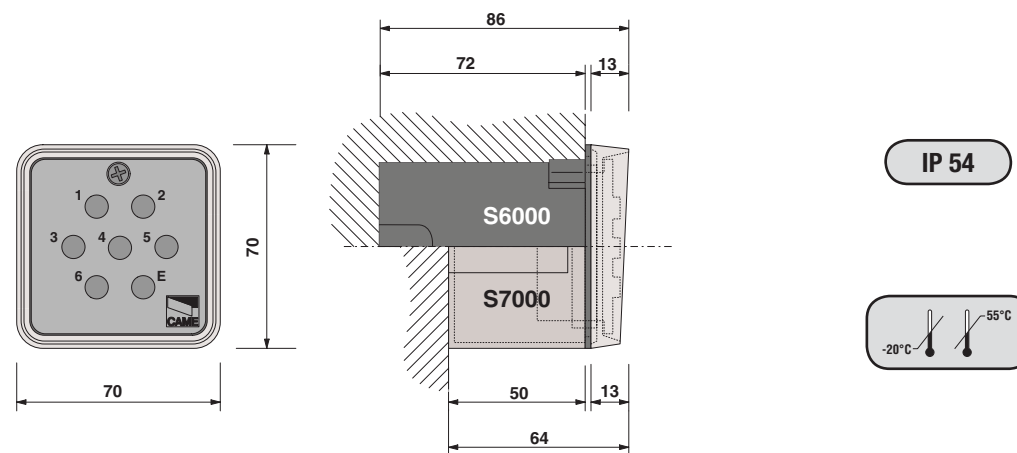
Reference code to request an original copy: DDC L D006.

Dismantling and disposal - Before dismantling and disposing always do the following: check the applicable laws specific to your jurisdiction. The components of the packaging (i.e. cardboard, plastic, etc.) are solid urban waste and may be disposed of without much trouble, simply by separating them for recycling.

Other components (i.e. control boards, transmitter batteries, etc.) may contain hazardous substances. These must therefore be handed over to the specially authorised disposal firms.

DO NOT DISPOSE OF IN NATURE!

The data and information in this manual may be changed at any time and without prior notice.



FR SÉLECTEUR A CLAVIER A ENCASTRER (S6000) OU D'EXTÉRIEUR (S7000)

- COMPOSANTS**
1. Boîtier pour extérieur
 2. Conteneur à encastrer
 3. Cadre frontal
 4. Vis de fixation cadre
 5. Clavier du sélecteur
 6. Vis de fixation clavier

INSTALLATION

- Fixer le boîtier du sélecteur sur le mur ① avec des vis et des chevilles, ou bien installer le boîtier à encastrer ② dans le mur ;
- Fixer le cadre frontal ③ ;
- Réaliser le branchement électrique ④ ;
- Clavier ①.
- Blanc ②.
- Alimentation 12/24 V ③.
- Carte de commande S0001 - S0002 - S0004N ④.
- Bleu ⑤.
- Mettre le clavier du sélecteur ⑤ et le fixer sur le cadre.

DONNÉES TECHNIQUES	Alimentation	12/24 V CA/CC
	Absorption au repos	22mA en 12V / 70mA en 24V
	Puissance	0,3W en 12V / 1,7W en 24V
	Chiffre code	6 max
	Combinaisons	1.679.616
	Classe d'isolation	III

Déclaration CE - Came Cancelli Automatici S.p.A. déclare que ce dispositif est conforme aux conditions essentielles et autres dispositions pertinentes établies par la directive 2004/108/CE.

Code de référence pour demander une copie conforme à l'original : DDC L D006.

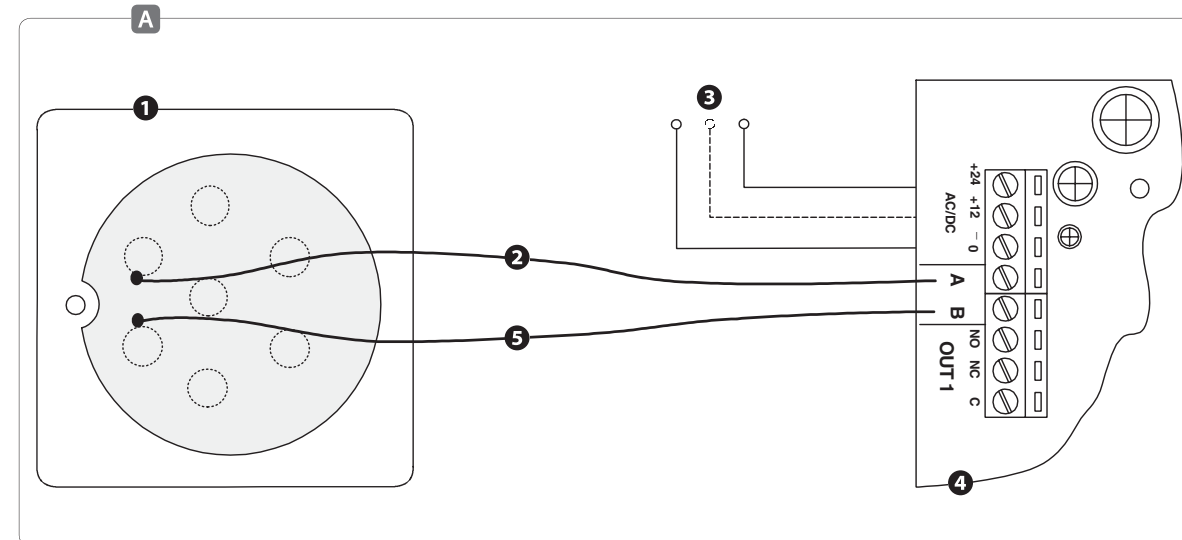
Élimination et mise au rebut - Avant d'effectuer ces opérations il est toujours recommandé de vérifier les normes spécifiques en vigueur sur le lieu d'installation.

Les composants de l'emballage (carton, plastiques, etc.) sont assimilables aux déchets urbains solides et peuvent être éliminés sans aucune difficulté, simplement en procédant au recueil différencié pour le recyclage.

D'autres composants (cartes électroniques, batteries des émetteurs, etc.) peuvent par contre contenir des substances polluantes. Il faut donc les désinstaller et les remettre aux entreprises ayant les autorisations nécessaires pour la récupération et l'élimination de ceux-ci.

NE PAS ÉLIMINER DANS L'ENVIRONNEMENT !

Les données et les informations contenues dans ce manuel sont susceptibles de subir des modifications à tout moment et sans aucune obligation d'avertir à l'avance.



S6000
S7000



- IT Italiano
- EN English
- FR Français
- DE Deutsch
- ES Español
- NL Nederlands
- PT Portugues
- PL Polski
- RU Русский

www.came.com

CAMEGROUP

DE UNTERPUTZ-CODESCHLOSS (S6000) BZW. AUFPUTZ-CODESCHLOSS (S7000)

BESTANDTEILE

- Aufputzgehäuse
- Unterputzschachtel
- Frontblende
- Schrauben für Blende
- Tastatur des Codeschlusses
- Schrauben für Tastatur

MONTAGE

- Gehäuse des Codeschlusses mit ① Dübeln und Schrauben an der Wand befestigen bzw. Die Unterputzschachtel ② in die Wand stecken;
 - Die Frontblende befestigen ③;
 - Elektrische Anschlüsse vornehmen **A**;
 - Tastatur **1**.
 - Weiß **2**.
 - Versorgungsspannung 12/24 V **3**.
 - Steuerplatine S0001 - S0002 - S0004N **4**.
 - Blau **5**.
- Die Tastatur des Codeschlusses ⑤ aufstecken und an der Blende befestigen.

ES SELECTOR DE TECLADO A EMPOTRAR (S6000) O PARA EXTERIOR (S7000)

COMPONENTES

- Caja para exterior
- Caja a empotrar
- Marco frontal
- Tornillo fijación marco
- Teclado del selector
- Tornillo de fijación teclado

INSTALACIÓN

- Fijar la caja del selector a la pared ① con tornillos y tacos, o bien introducir la caja a empotrar ② en la pared;
 - Fijar el marco frontal ③;
 - Efectuar la conexión eléctrica **A**;
 - Teclado **1**.
 - Blanco **2**.
 - Alimentación 12/24 V **3**.
 - Tarjeta de mando S0001 - S0002 - S0004N **4**.
 - Azul **5**.
- Conectar el teclado del selector ⑤ y fijarlo al marco.

TECHNISCHE DATEN	Versorgungsspannung	12/24 12 - 24 V AC/DC
	Stromaufnahme im Standby	22mA bei 12V / 70mA bei 24V
	Leistung	0,3W bei 12V / 1,7W bei 24V
	Länge der Codierung	max. 6 Zahlen
	Kombinationen	1.679.616
	Isolierklasse	III

Herstellereklärung **CE** - Die Came Cancelli Automatici S.p.A. bestätigt, dass dieses Gerät den grundlegenden Anforderungen und entsprechenden Bestimmungen der Richtlinie 2004/108/EG entspricht..

Artikel-Nr. um eine dem Original entsprechende Kopie anzufordern: DDC L D006.

Abbau und Entsorgung - Vor der Entsorgung ist es empfehlenswert, sich über die am Installationsort geltenden Vorschriften zu informieren. Die Bestandteile der Verpackung (Pappe, Kunststoff usw.) können getrennt gesammelt mit dem normalen Hausmüll entsorgt werden. Weitere Bestandteile (Platinen, Handsenderbatterien usw.) können Schadstoffe enthalten. Sie müssen dementsprechend entfernt und in zugelassenen Fachbetrieben entsorgt werden.

NICHT IN DIE UMWELT GELANGEN LASSEN!

Die in dieser Anleitung angegebenen Daten und Informationen können jederzeit, ohne Vorankündigung abgeändert werden.

DATOS TÉCNICOS	Alimentación	12/24 V AC/DC
	Absorción en reposo	22mA de 12V / 70mA de 24V
	Potencia	0,3W de 12V / 1,7W de 24V
	Cifras código	6 máx
	Combinaciones	1.679.616
	Clase de aislamiento	III

Declaración **CE** - Came Cancelli Automatici S.p.A. declara que este dispositivo cumple con los requisitos esenciales y con las demás disposiciones pertinentes establecidas por la directiva 2004/108/CE.

Código de referencia para pedir una copia de conformidad con el documento original: DDC L D006.

Desguace y eliminación - Antes de operar es siempre conveniente verificar las normativas específicas vigentes en el lugar donde se efectuará la instalación.

Los componentes del embalaje (cartón, plástico, etc.) son asimilables a los deshechos sólidos urbanos y pueden eliminarse sin dificultad efectuando la recogida diferenciada para el sucesivo reciclaje de dichos materiales. Otros componentes (tarjetas electrónicas, baterías de emisores, etc.) podrían contener sustancias que contaminan. Se deben quitar de los equipos y entregar a las empresas autorizadas para la recuperación y la eliminación de los mismos.

¡NO DISEMINAR EN EL MEDIO AMBIENTE!

Los datos y las informaciones contenidas en este manual pueden ser modificados en cualquier momento sin obligación de preaviso.

PT SELECTOR DE TECLADO DE EMBUTIR (S6000) OU EXTERNO (S7000)

COMPONENTES

- Caixa externa
- Caixa de embutir
- Moldura da frente
- Parafusos de fixação de moldura
- Teclado do selector
- Parafuso de fixação de teclado

INSTALAÇÃO

- Fixe a caixa do selector na parede ① com parafusos e buchas, ou introduza a caixa de embutir ② na parede;
 - Fixe a moldura da frente ③;
 - Execute a ligação eléctrica **A**;
 - Teclado **1**
 - Branco **2**
 - Alimentação 12/24 V **3**.
 - Placa de comando S0001 - S0002 - S0004N **4**.
 - Azul escuro **5**.
- Coloque o teclado do selector ⑤ e fixe-o na moldura.

DADOS TÉCNICOS	Alimentação	12/24 V AC/DC
	Absorção em repouso	22mA a 12V / 70mA a 24V
	Potência	0,3W a 12V / 1,7W a 24V
	Dígito código	6 máx.
	Combinações	1.679.616
	Classe de isolamento	III

Declaração **CE** - Came Cancelli Automatici S.p.A. declara que este dispositivo respeita os requisitos essenciais e outras disposições pertinentes estabelecidas pela Directiva 2004/108/CE.

Código de referência para solicitar uma cópia idêntica ao original: DDC L D006.

Desmantelamento e eliminação - Antes de proceder é sempre oportuno verificar as normas específicas vigentes no local da instalação. Os componentes da embalagem (papelão, plástico, etc.) podem ser considerados resíduos sólidos urbanos e podem ser eliminados sem qualquer dificuldade, simplesmente efectuando a colecta selectiva para sua reciclagem. Outros componentes (placas electrónicas, baterias de transmissores, etc.) contrariamente podem conter substâncias poluentes. Portanto, devem ser retirados e entregues às empresas autorizadas pela recuperação e eliminação dos mesmos.

NÃO DEIXE NO MEIO AMBIENTE!

Os dados e as informações indicadas neste manual devem ser considerados susceptíveis de alterações a qualquer momento e sem obrigação de prévio aviso.

DANE TECHNICZNE	Zasilanie	12/24 V AC/DC
	Pobór prądu	22mA przy napięciu 12V / 70mA przy napięciu 24V
	Moc	0,3W przy napięciu 12V / 1,7W przy napięciu 24V
	Klawisze kodów	maksymalnie 6
	Ilość kombinacji	1.679.616
	Klasa izolacji	III

Deklaracja **CE** - Came Cancelli Automatici S.p.A. deklaruje, że niniejsze urządzenie jest zgodne z podstawowymi wymogami i odpowiednimi przepisami, ustalonymi przez Dyrektywę 2004/108/WE..

Kod niezbędny dla otrzymania kopii instrukcji zgodnej z oryginałem: DDC L D006.

Złomowanie - Przed przystąpieniem do złomowania, zawsze należy sprawdzić odnośne przepisy obowiązujące w miejscu instalacji. Elementy opakowania (karton, plastik, itd.), są zakwalifikowane jako odpadki stałe nadające się do powtórnego przetworzenia.

Inne elementy (karty elektroniczne, baterie, itd.), mogą natomiast zawierać substancje zanieczyszczające. Należy je więc usunąć i oddać do upoważnionych zakładów do ich odzysku i likwidacji.

NIE PORZUCAĆ W ŚRODOWISKU!

Producent zastrzega sobie prawo wprowadzania zmian bez wcześniejszego powiadomienia.

NL INBOUWTOETSENBORD (S6000) O VOOR BUITENGEBRUIK (S7000)

COMPONENTEN

- Doos voor buitengebruik
- Inbouwdoos
- Frontlijst
- Borgschroeven voor de lijst
- Schakeltoetsenbord
- Borgschroef toetsenbord

INSTALLATIE

- Bevestig het schakeltoetsenbord aan de wand ① met schroeven en pluggen of monteer de inbouwdoos ② in de muur;
 - Zet de frontlijst vast ③;
 - Maak de elektrische aansluiting **A**;
 - Toetsenbord **1**.
 - Wit **2**.
 - Aansluitstroom 12/24 V **3**.
 - Stuurkaart S0001 - S0002 - S0004N **4**.
 - Blauw **5**.
- Monteer het toetsenbord ⑤ en zet het vast op de lijst.

TECHNISCHE GEGEVENS	Aansluitstroom	12/24 V AC/DC
	Verbruik tijdens rust	22mA en 12V / 70mA en 24V
	Vermogen	0,3 W en 12V / 1,7 W en 24V
	Codecijfers	6 max.
	Combinaties	1.679.616
	Isolatieklasse	III

Verklaring **CE** - Came Cancelli Automatici S.p.A. verklaart hierbij dat de apparatuur voldoet aan de essentiële vereisten en andere terzake doende voorschriften van de richtlijn 2004/108/CE.

Bestelnummer om een nieuwe kopie van de handleiding te bestellen: DDC L D006.

Ontmantelen en slopen - Voordat u dit doet, dient u altijd de voorschriften terzake te controleren die gelden in het land van installatie. Verpakkingsafval zoals karton, plastic enzovoort, wordt ingedeeld als normaal huisafval en kan zonder problemen worden verzameld en verdeeld voor afvalrecyclage.

Andere componenten zoals printkaarten, de batterijen van zenders enzovoort., kunnen schadelijke stoffen bevatten. Lever deze in bij erkende afvalbedrijven voor beheer van schadelijk afval.

VERVUIL HET MILIEU NIET MET AFVAL!

De gegevens en informatie die in deze handleiding staan, kunnen op elk ogenblik en zonder verplichting tot waarschuwing vooraf worden gewijzigd.

RU ВСТРАИВАЕМАЯ (S6000) ИЛИ НАКЛАДНАЯ (S7000) КОДОНАБОРНАЯ КЛАВИАТУРА

ОСНОВНЫЕ КОМПОНЕНТЫ

- Корпус клавиатуры накладной
- Корпус клавиатуры встраиваемый
- Передняя рамка
- Винты крепления передней рамки
- Клавиатура
- Винты крепления клавиатуры

МОНТАЖ

- Закрепите с помощью винтов и дюбелей ① или вмонтируйте в стену корпус клавиатуры ②.
 - Закрепите переднюю рамку ③.
 - Выполните необходимые электрические подключения **A**.
 - Клавиатура **1**.
 - Белый **2**.
 - Электропитание ~/= 12/24 В **3**.
 - Блок электроники S0001 - S0002 - S0004N **4**.
 - Синий **5**.
- Вставьте клавиатуру ⑤ и прикрепите ее к передней рамке.