

IT SELETTORE A TASTIERA

Selettore a tastiera radio da esterno a 433,92 MHz con 4 codici memorizzabili e password di accesso alla programmazione. Deve essere codificato da trasmettitori serie Top e Tam 433,92 MHz, già attivi nell'impianto, diventando una copia di questi. Permette di comandare fino a 4 utenze diverse (390.625 combinazioni per ogni utenza). La scheda è alimentata con una batteria da 12 V DC.

COMPONENTI

1. Contenitore
2. Cornice
3. Viti di fissaggio cornice
4. Selettore
5. Chiave e vite di fissaggio selettore
6. Tasti
7. Antenna

Attenzione: non far trascorre più di 10" tra una pressione e l'altra dei tasti, altrimenti la tastiera va in stand-by (con un avviso acustico di due beep) e bisogna ricominciare dall'inizio; per interrompere una procedura, lasciar trascorrere 10" senza alcuna azione sui tasti.

COME PROGRAMMARE UNA COMBINAZIONE

- A) digitare la password (555 di default)
- B) premere E
- C) premere 2
- D) digitare una combinazione da 2 a 8 cifre*

- E) premere E
- F) premere in alternativa 1, 2, 3 o 4 (per selezionare una delle 4 utenze)
- G) avvicinare e toccare, con il trasmettitore**, la posizione indicata dalla figura A (sotto il foro di fissaggio), e premere il tasto del trasmettitore che si vuole memorizzare nel selettore.

Verificare il funzionamento del selettore digitando la combinazione (punto D) e premendo E.

*Attenzione: la combinazione deve essere diversa dalla password. Usare la griglia B per registrare le combinazioni e le rispettive utenze associate.

**Ricordarsi che il trasmettitore deve essere già memorizzato nell'impianto, soprattutto per la fase della programmazione.

COME CAMBIARE LA PASSWORD

- H) digitare la password*
- I) premere E
- J) premere 1
- K) digitare la nuova password**
- L) premere E

* Nel caso non ci si ricordi la password, smontare la cornice e togliere la custodia del circuito. Settare il dip 1 in ON C quindi eseguire la procedura dal punto I.

Al termine, riportare il dip 1 in OFF e richiudere il tutto.

** Attenzione: trascrivere la nuova password nell'apposito spazio D.

SOSTITUZIONE DELLA BATTERIA

Per sostituire la batteria, disassemblare la cornice e togliere la custodia del circuito C.

LEGENDA

- Memoria 1
- Combinazione 2
- Utenza comandata 3
- Esempio di compilazione 4
- Cancellò 5
- Allarme 6
- Nuova password 7

DATI TECNICI		
	Frequenza	433,92 MHz
	Tipo batteria	GP23A
	Assorbimento	10 mA
	Assorbimento a riposo	10 µA
	Portata	50 m

Dichiarazione CE - Came Cancelli Automatici S.p.A. dichiara che questo dispositivo è conforme ai requisiti essenziali e alle altre disposizioni pertinenti stabilite dalla direttiva 2004/108/CE.

Codice di riferimento per richiedere una copia conforme all'originale: DDC L D006.

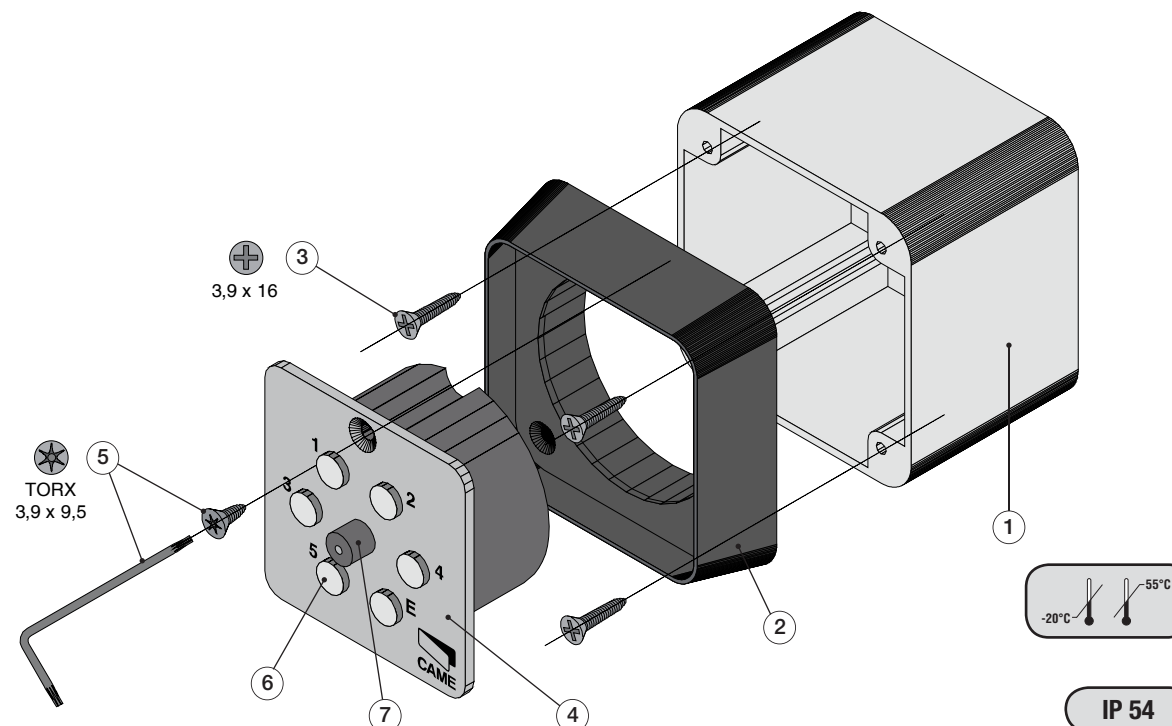
Dismissione e smaltimento - Prima di procedere è sempre opportuno verificare le normative specifiche vigenti nel luogo d'installazione.

I componenti dell'imballo (cartone, plastiche, etc) sono assimilabili ai rifiuti solidi urbani e possono essere smaltiti senza alcuna difficoltà, semplicemente effettuando la raccolta differenziata per il riciclaggio.

Altri componenti (schede elettroniche, batterie dei trasmettitori, etc.) possono invece contenere sostanze inquinanti. Vanno quindi rimossi e consegnati a ditte autorizzate al recupero e allo smaltimento degli stessi.

NON DISPERDERE NELL'AMBIENTE!

I dati e le informazioni indicate in questo manuale sono da ritenersi suscettibili di modifica in qualsiasi momento e senza obbligo di preavviso.



EN KEYPAD SELECTOR

Outdoor keypad radio selector on 433.92 MHz with 4 memorisable codes and access to programming passwords. It must be coded by transmitters of the 433.93 MHz Top and Tam, already running in the system, which become copies of these. It's for commanding up to four different uses (390,625 combinations per use). The card is powered by a 12 V DC battery.

COMPONENTS

1. Casing
2. Frame
3. Frame fastening screws
4. Selector
5. Selector key and fastening screw
6. Keys
7. Antenna

Warning: press keys within 10" intervals (not more), otherwise the keypad will go into stand-by mode (sounding two beeps) and process must begin again; to interrupt the procedure, allow 10" to elapse without touching the keys.

HOW TO PROGRAMME A COMBINATION

- A) key in the password (default is 555)
- B) press E
- C) press 2
- D) key in the 2-to-8 character combination-code*
- E) press E

- F) press alternatively 1, 2, 3 or 4 (to select one of the 4 users)
- G) approach and touch, with the transmitter**, the spot shown in the figure A (below the fastening hole), and press the transmitter key that you wish to memorise into the selector.

Check that the selector works properly by keying in the combination-code (point D) and pressing E.

*Warning: the combination-code must be different to the password. Use the grid B to record the combinations and respective associated uses.

**Remember that the transmitter must already be memorised in the system, especially for the programming phase.

HOW TO CHANGE THE PASSWORD

- H) key in the password*
- I) press E
- J) press 1
- K) key in the new password**
- L) press E

* In case you forget the password, disassemble the frame and remove the circuit casing. Set Dip-switch 1 to ON C then carry out the procedure at point I.

At the end, reset Dip-switch 1 to OFF and reassemble everything.

**Warning: transcribe the new password in the dedicated space D.

REPLACING THE BATTERY

To replace the battery, disassemble the frame and remove the circuit casing C.

LEGEND

- Memory 1
- Combination 2
- Commanding 3
- Filling out example 4
- Gate 5
- Alarm 6
- New password 7

TECHNICAL DATA		
	Frequency	433.42 MHz
	Type of battery	GP23A
	Power draw	10 mA
	Power draw when idle	10 µA
	Effective to	50 m

DECLARATION CE - Came Cancelli Automatici S.p.A. declares that this device is compliant with the essential requirements and other pertinent measures established by directive 2004/108/CE.

Reference code to request an original copy: DDC L D006.

Dismantling and disposal - Before dismantling and disposing always do the following: check the applicable laws specific to your jurisdiction.

The packaging components (cardboard, plastic, etc) are solid urban waste and may be disposed of without difficulty, simply throw them out in the corresponding recycle bins.

Other components (i.e. control boards, transmitter batteries, etc.) may contain hazardous substances. These must therefore be handed over to the specially authorised disposal firms.

DO NOT DISPOSE OF IN NATURE!

The data and information in this manual may be changed at any time and without prior notice.

FR SÉLECTEUR A CLAVIER

Sélecteur à clavier radio, pour extérieur sur 433,92 MHz avec 4 codes pouvant être mémorisés et mot de passe d'accès à la programmation. Il doit être codifié depuis les émetteurs de la série Top et Tam sur 433,92 MHz, déjà actifs dans l'installation en devenant une copie de ceux-ci. Il permet de commander jusqu'à 4 utilisateurs différents (390 625 combinaisons pour chaque utilisateur). La carte est alimentée par une batterie en 12 V CC.

COMPOSANTS

1. Conteneur
2. Cadre
3. Vis de fixation cadre
4. Sélecteur
5. Clé et vis de fixation sélecteur
6. Touches
7. Antenne

Attention : Ne pas laisser passer plus de 10" entre une pression et l'autre sur les touches, autrement le clavier se met en stand-by (avec un signal sonore de deux bips) et il faut tout recommencer ; pour interrompre une procédure, laisser passer 10" sans effectuer aucune action sur les touches.

COMMENT PROGRAMMER UNE COMBINAISON

- A) Taper le mot de passe (555 par défaut)
- B) Appuyer sur E
- C) Appuyer sur 2
- D) Taper une combinaison de 2 à 8 chiffres*
- E) Appuyer sur E

- F) Appuyer, en alternative, sur 1, 2, 3 ou 4 (pour sélectionner l'un des 4 utilisateurs)
- G) Se rapprocher, et la toucher, avec l'émetteur** de la position indiquée par la figure A (sous l'orifice de fixation) et appuyer sur la touche de l'émetteur que l'on désire mémoriser dans le sélecteur.

Vérifier le fonctionnement du sélecteur en tapant la combinaison (point D) et en appuyant sur E.

*Attention : la combinaison doit être différente du mot de passe. Utiliser la grille B pour enregistrer les combinaisons et les utilisateurs associés correspondants.

** Ne pas oublier que l'émetteur doit déjà avoir été mémorisé dans l'installation, principalement pour la phase de programmation.

COMMENT CHANGER LE MOT DE PASSE

- H) Taper le mot de passe*
- I) Appuyer sur E
- J) Appuyer sur 1
- K) Taper le nouveau mot de passe**
- L) Appuyer sur E

* Si vous avez oublié le mot de passe, démonter le cadre et retirer la protection du circuit. Régler le dip 1 sur ON C et suivre la procédure depuis le point I.

À la fin, remettre le dip 1 sur OFF et refermer le tout.

** Attention: entrer le nouveau mot de passe dans l'espace prévu à cet effet D.

REPLACEMENT DE LA BATTERIE

Pour remplacer la batterie, démonter le cadre et retirer la protection du circuit C.

LÉGENDE

- Mémoire 1
- Combinaison 2
- Utilisateur commandé 3
- Exemple d'élaboration 4
- Portail 5
- Alarme 6
- Nouveau mot de passe 7

DONNÉES TECHNIQUES		
	Fréquence	433,92 MHz
	Type de batterie	GP23A
	Absorption	10 mA
	Absorption au repos	10 µA
	Portée	50 m

Déclaration CE - Came Cancelli Automatici S.p.A. déclare que ce dispositif est conforme aux conditions essentielles et autres dispositions pertinentes établies par la directive 2004/108/CE.

Codice de référence pour demander une copie conforme à l'original : DDC L D006.

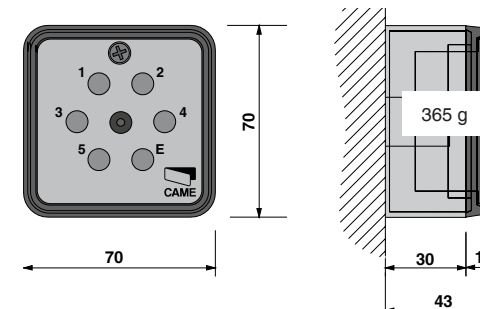
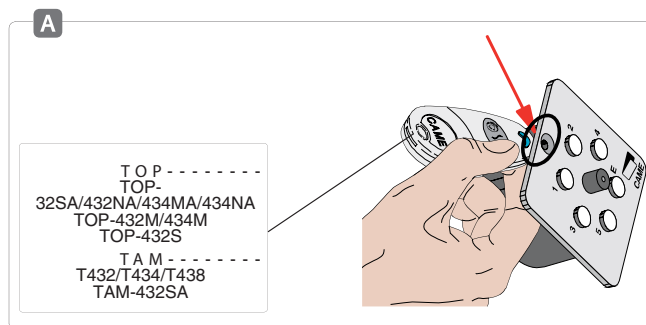
Élimination et mise au rebut - Avant d'effectuer ces opérations il est toujours recommandé de vérifier les normes spécifiques en vigueur sur le lieu d'installation.

Les composants de l'emballage (carton, plastiques, etc.) sont assimilables aux déchets urbains solides et peuvent être éliminés sans aucune difficulté, simplement en procédant au recueil différencié pour le recyclage.

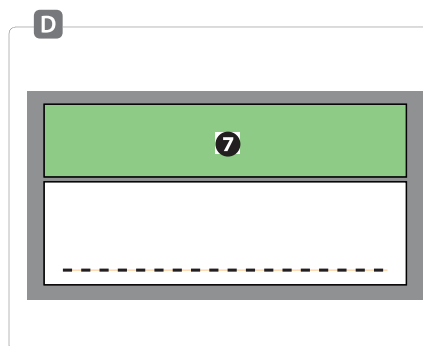
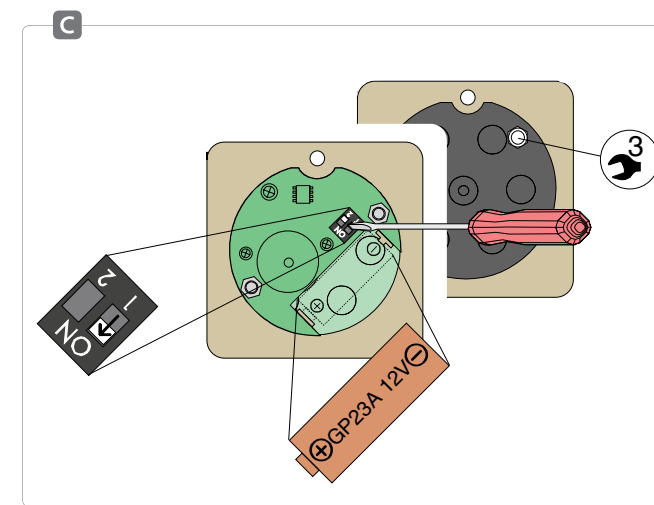
D'autres composants (cartes électroniques, batteries des émetteurs, etc.) peuvent par contre contenir des substances polluantes. Il faut donc les désinstaller et les remettre aux entreprises ayant les autorisations nécessaires pour la récupération et l'élimination de ceux-ci.

NE PAS ÉLIMINER DANS L'ENVIRONNEMENT !

Les données et les informations contenues dans ce manuel sont susceptibles de subir des modifications à tout moment et sans aucune obligation d'avertir à l'avance.



1	2	3
1	+ E	
2	+ E	
3	+ E	
4	+ E	



1	2	3	4	5	6
1	54321 + E			5	
2	11223 + E			6	



0006S



IT	Italiano
EN	English
FR	Français
DE	Deutsch
ES	Español
NL	Nederlands
PT	Portugues
PL	Polski
RU	Русский

www.came.com

CAMEGROUP

DE
CODESCHLOSS
Aufputz-Funkcodeschloss, 433,92 MHz mit 4 speicherbaren Codes und Passwort für die Programmierung. Muss mit Handsendern der Serien Top und Tam, 433,92 MHz, die schon für die Anlage verwendet werden, codiert werden und wird somit ein Duplikat der Handsender. Ermöglicht den Funkbetrieb von bis zu 4 verschiedenen Geräten (390.625 Kombinationen für jedes Gerät). Die Platine wird mit einer 12 V DC Batterie mit Strom versorgt.

BESTANDTEILE

- Dose
- Rahmen
- Schrauben für die Befestigung des Codeschlossrahmens
- Schlüssel und Befestigungsschraube für Schloss
- Taster
- Antenne

Achtung: zwischen einem Tasterdruck und dem anderen keine über 10" langen Pausen machen, ansonsten wechselt das Schloss in Stand-by-Betrieb (nach einem akustischen Signal von 2 Beeps) und der Vorgang muss von vorn wiederholt werden; um einen Vorgang zu unterbrechen, 10" lang keinen Taster drücken.

PROGRAMMIERUNG EINER KOMBINATION

- Passwort eingeben (Default 555)
- E drücken
- 2 drücken
- Eine zwischen 2 und 8 Ziffern lange Kombination eingeben*
- E drücken

COMPONENTES

- Caja
- Marco
- Tornillos de fijación marco
- Selector
- Llave y tornillo de fijación selector
- Teclas
- Antena

ES
SELECTOR DE TECLADO
Selector de teclado radio de exterior de 433,92 MHz con 4 códigos memorizables y contraseña de acceso a la programación. Debe ser codificado por emisores serie Top y Tam 433,92 MHz, ya activados en la instalación, convirtiéndose en una copia de estos. Permite controlar hasta 4 servicios diferentes (390.625 combinaciones por cada servicio). La tarjeta está alimentada con una batería de 12 V DC.

COMPONENTES

- Caja
- Marco
- Tornillos de fijación marco
- Selector
- Llave y tornillo de fijación selector
- Teclas
- Antena

Atención: no dejar pasar más de 10" entre una presión de las teclas y la siguiente, de lo contrario, el teclado pasará al estado de stand-by (mediante una advertencia acústica de dos beep) y se hará necesario comenzar desde el principio; para interrumpir un procedimiento, dejar pasar 10" sin ejercitar ninguna operación con las teclas.

CÓMO PROGRAMAR UNA COMBINACIÓN

- digitar la contraseña (555 por default)
- pulsar E
- pulsar 2
- digitar una combinación de 2 a 8 cifras*

COMPONENTES

- Behuizing
- Lijst
- Borgschroeven voor de lijst
- Bediening
- Stuutel en borgschroef bediening
- Toetsen
- Antenne

Opgelet: laat niet meer dan 10" tussen het indrukken van de toetsen omdat anders het toetsenbord in stand-by gaat (met twee waarschuwingstonen) en u opnieuw moet beginnen. Laat om de procedure te onderbreken 10" verlopen zonder een toets in te drukken.

COMPONENTEN

- Behuizing
- Lijst
- Borgschroeven voor de lijst
- Bediening
- Stuutel en borgschroef bediening
- Toetsen
- Antenne

Opgelet: laat niet meer dan 10" tussen het indrukken van de toetsen omdat anders het toetsenbord in stand-by gaat (met twee waarschuwingstonen) en u opnieuw moet beginnen. Laat om de procedure te onderbreken 10" verlopen zonder een toets in te drukken.

EEN COMBINATIE PROGRAMMEREN

- voer het password in (default 555)
- druk op E
- druk op 2
- druk een combinatie in van 2 tot 8 cijfers*
- druk op E

F) alternativ 1, 2, 3 oder 4 drücken (um eines der 4 Geräte auszuwählen)
G) an den Handsender** annähern und mit diesem, die in der Abbildung dargestellte Stelle **A** (unter dem Befestigungsloch) berühren und den Taster des Handsenders drücken, der im Codeschloss eingespeichert werden soll.

Den korrekten Betrieb des Handsenders durch Eingabe der Kombination (Punkt D) und Druck auf E prüfen.

*Achtung: Die Kombination darf nicht dieselbe des Passwortes sein. Die Tabelle verwenden, **E** um die Kombinationen und die zugeordneten Geräte zu vermerken.

**Erinnern Sie sich daran, dass der Handsender schon in der Anlage eingespeichert sein muss, vor allem während der Programmierphase.

PASSWORT ÄNDERN

- Passwort eingeben*
- E drücken
- 1 drücken
- neues Passwort eingeben**
- E drücken

* Sollten Sie das Passwort vergessen haben, Rahmen abnehmen und die Sicherung vom Kreislauf entfernen. Dip 1 auf ON setzen **E** anschließend die Prozedur vom Punkt I durchführen. Zum Schluss Dip 1 wieder auf OFF setzen und das Ganze schließen.

Achtung: Das neue Passwort in das entsprechende Feld eintragen **D.

BATTERIE WECHSELN

Um die Batterie zu wechseln, Rahmen abnehmen und die Sicherung vom Kreislauf entfernen **C**.

COMPONENTES

- Memoria
- Combinación
- Servicio controlado
- Ejemplo de rellenado
- Cancela
- Alarma
- Nueva contraseña

E) pulsar E
F) pulsar como alternativa 1, 2, 3 o 4 (para seleccionar uno de los 4 servicios)
G) acercarse y tocar con el emisor** la posición indicada por la figura **A** (debajo del orificio de fijación) y pulsar la tecla del emisor que se desea memorizar en el selector.

Verificar el funcionamiento del selector digitando la combinación (punto D) y pulsando E.

*Atención: la combinación debe ser diferente de la contraseña. Usar la tabla **E** para registrar las combinaciones y los respectivos servicios asociados.

**Recordarse que el emisor debe estar ya memorizado en la instalación, sobre todo para la fase de la programación.

CÓMO CAMBIAR LA CONTRASEÑA

- digitar la contraseña*
- pulsar E
- pulsar 1
- digitar la nueva contraseña**
- pulsar E

* En caso que no se recuerde la contraseña, desmontar el marco y quitar el estuche del circuito. Configurar el dip 1 en ON **E** y después realizar el procedimiento desde el punto I. Al finalizar, colocar el dip 1 en OFF y volver a cerrar todo.

Atención: transcribir la nueva contraseña en el espacio reservado **D.

SUSTITUCIÓN DE LA BATERÍA

Para sustituir la batería, desmontar el marco y quitar el estuche del circuito **C**.

COMPONENTES

- druk op 1, 2, 3 of 4 (om een van de 4 gebruikers te kiezen)
- raak met de zender** het op de afbeelding aangeduide punt aan **A** (onder de borgopening) en druk op de zendertoets die u in de bediening wenst op te slaan.

Controleer of de bediening werkt door de combinatie van punt D in te drukken en druk dan op E.
*Opgelet: de combinatie mag niet gelijk zijn aan het password. Gebruik het rooster **E** om de combinaties en de bijbehorende gebruikers te noteren.

**Vergeet niet dat de zender al in gebruik moet zijn in het systeem, vooral voor de programmeerfase.

EEN ANDER PASSWORD PROGRAMMEREN

- voer het paswoord* in
- druk op E
- druk op 1
- voer het nieuwe password** in
- druk op E

* Als u het password niet meer kent, demonteert u de lijst en verwijdert u de circuitbedekking. Zet de dip 1 op ON **E** en voer dan de procedure uit vanaf punt I.

** Opgelet: schrijf het nieuwe password op de daarvoor bestemde plaats **D**.

DE BATTERIJ VERVANGEN

Om de batterij te vervangen demonteert u de lijst en verwijdert u de circuitbedekking **C**.

ZEICHENERKLÄRUNG

- Speicher **1**
- Kombination **2**
- funktgesteuertes Gerät **3**
- Ausfüllbeispiel **4**
- Tor **5**
- Alarm **6**
- Neues Passwort **7**

TECHNISCHE DATEN	Frequenz	433,92 MHz
	Batterie	GP23A
	Stromaufnahme	10 mA
	Stromaufnahme im Standby	10 µA
	Reichweite	50 m

Herstellereklärung **CE** Die Came Cancelli Automatici S.p.A. bestätigt, dass dieses Gerät den grundlegenden Anforderungen und entsprechenden Bestimmungen der Richtlinie 2004/108/EG entspricht..

Artikel-Nr. um eine dem Original entsprechende Kopie anzufordern: DDC L D006. Abbau und Entsorgung - Vor der Entsorgung ist es empfehlenswert, sich über die am Installationsort geltenden Vorschriften zu informieren. Die Bestandteile der Verpackung (Pappe, Kunststoff usw.) können getrennt gesammelt mit dem normalen Hausmüll entsorgt werden. Weitere Bestandteile (Platinen, Handsenderbatterien usw.) können Schadstoffe enthalten. Sie müssen dementsprechend entfernt und in zugelassenen Fachbetrieben entsorgt werden. NICHT IN DIE UMWELT GELANGEN LASSEN! Die in dieser Anleitung angegebenen Daten und Informationen können jederzeit, ohne Vorankündigung abgeändert werden.

LEYENDA

- Memoria **1**
- Combinación **2**
- Servicio controlado **3**
- Ejemplo de rellenado **4**
- Cancela **5**
- Alarma **6**
- Nueva contraseña **7**

DATOS TÉCNICOS	Frecuencia	433,92 MHz
	Tipo batería	GP23A
	Absorción	10 mA
	Absorción en reposo	10 µA
	Capacidad	50 m

Declaración **CE** - Came Cancelli Automatici S.p.A. declara que este dispositivo cumple con los requisitos esenciales y con las demás disposiciones pertinentes establecidas por la directiva 2004/108/CE.
Código de referencia para pedir una copia de conformidad con el documento original: DDC L D006. Desguace y eliminación - Antes de operar es siempre conveniente verificar las normativas específicas vigentes en el lugar donde se efectuará la instalación. Los componentes del embalaje (cartón, plástico, etc.) son asimilables a los deshechos sólidos urbanos y pueden eliminarse sin dificultad efectuando la recogida diferenciada para el sucesivo reciclaje de dichos materiales. Otros componentes (tarjetas electrónicas, baterías de emisores, etc.) podrían contener sustancias que contaminan. Se deben quitar de los equipos y entregar a las empresas autorizadas para la recuperación y la eliminación de los mismos. ¡NO DISEMINAR EN EL MEDIOAMBIENTE!
Los datos y las informaciones contenidas en este manual pueden ser modificados en cualquier momento sin obligación de preaviso.

DECLARATION CE - Came Cancelli Automatici S.p.A. déclare que ce dispositif respecte les exigences essentielles et les autres dispositions pertinentes des directives 2004/108/CE.
Code de référence pour demander une copie conforme du document original: DDC L D006. Démontage et élimination - Avant d'opérer, il est toujours recommandé de vérifier les réglementations en vigueur au lieu de l'installation. Les composants de l'emballage (carton, plastique, etc.) sont assimilés aux déchets solides urbains et peuvent être éliminés sans difficulté en effectuant la collecte différenciée pour le recyclage ultérieur de ces matériaux. D'autres composants (cartes électroniques, piles d'émission, etc.) peuvent contenir des substances contaminantes. Elles doivent être retirées des équipements et être livrées aux entreprises agréées pour la récupération et l'élimination de ces produits. NE PAS DISEMINER DANS L'ENVIRONNEMENT!
Les données et les informations contenues dans ce manuel peuvent être modifiées à tout moment sans obligation de préavis.

DECLARACIÓN CE - Came Cancelli Automatici S.p.A. declara que este dispositivo cumple con los requisitos esenciales y con las demás disposiciones pertinentes establecidas por la directiva 2004/108/CE.
Código de referencia para pedir una copia de conformidad con el documento original: DDC L D006. Desguace y eliminación - Antes de operar es siempre conveniente verificar las normativas específicas vigentes en el lugar donde se efectuará la instalación. Los componentes del embalaje (cartón, plástico, etc.) son asimilables a los deshechos sólidos urbanos y pueden eliminarse sin dificultad efectuando la recogida diferenciada para el sucesivo reciclaje de dichos materiales. Otros componentes (tarjetas electrónicas, baterías de emisores, etc.) podrían contener sustancias que contaminan. Se deben quitar de los equipos y entregar a las empresas autorizadas para la recuperación y la eliminación de los mismos. ¡NO DISEMINAR EN EL MEDIOAMBIENTE!
Los datos y las informaciones contenidas en este manual pueden ser modificados en cualquier momento sin obligación de preaviso.

DECLARATION CE - Came Cancelli Automatici S.p.A. déclare que ce dispositif respecte les exigences essentielles et les autres dispositions pertinentes des directives 2004/108/CE.
Code de référence pour demander une copie conforme du document original: DDC L D006. Démontage et élimination - Avant d'opérer, il est toujours recommandé de vérifier les réglementations en vigueur au lieu de l'installation. Les composants de l'emballage (carton, plastique, etc.) sont assimilés aux déchets solides urbains et peuvent être éliminés sans difficulté en effectuant la collecte différenciée pour le recyclage ultérieur de ces matériaux. D'autres composants (cartes électroniques, piles d'émission, etc.) peuvent contenir des substances contaminantes. Elles doivent être retirées des équipements et être livrées aux entreprises agréées pour la récupération et l'élimination de ces produits. NE PAS DISEMINER DANS L'ENVIRONNEMENT!
Les données et les informations contenues dans ce manuel peuvent être modifiées à tout moment sans obligation de préavis.

DECLARATION CE - Came Cancelli Automatici S.p.A. déclare que ce dispositif respecte les exigences essentielles et les autres dispositions pertinentes des directives 2004/108/CE.
Code de référence pour demander une copie conforme du document original: DDC L D006. Démontage et élimination - Avant d'opérer, il est toujours recommandé de vérifier les réglementations en vigueur au lieu de l'installation. Les composants de l'emballage (carton, plastique, etc.) sont assimilés aux déchets solides urbains et peuvent être éliminés sans difficulté en effectuant la collecte différenciée pour le recyclage ultérieur de ces matériaux. D'autres composants (cartes électroniques, piles d'émission, etc.) peuvent contenir des substances contaminantes. Elles doivent être retirées des équipements et être livrées aux entreprises agréées pour la récupération et l'élimination de ces produits. NE PAS DISEMINER DANS L'ENVIRONNEMENT!
Les données et les informations contenues dans ce manuel peuvent être modifiées à tout moment sans obligation de préavis.

LEGENDA

- Geheugen **1**
- Combinatie **2**
- Bediende gebruiker **3**
- Voorbeeld van een ingevuld rooster **4**
- Hek **5**
- Alarm **6**
- Nieuw paswoord **7**

TECHNISCHE GEGEVENS	Frequentie	433,92 MHz
	Batterij	GP23A
	Verbruik	10 mA
	Opgenomen vermogen tijdens rust	10 µA
	Vermogen	50 m

Verklaring **CE** - Came cancelli automatici SpA/Jolly motor srl verklaart hierbij dat de apparatuur voldoet aan de essentiële vereisten en andere terzake doende voorschriften van de richtlijn 2004/108/EG.

Bestelnummer om een nieuwe kopie van de handleiding te bestellen: DDC L D003. Ontmantelen en slopen - Voordat u dit doet dient u altijd de voorschriften terzake te controleren die gelden in het land van installatie. Verpakingsafval zoals karton, plastic enzovoort, wordt ingedeeld als normaal huishafval en kan zonder problemen worden verzameld en verdeeld voor afvalrecycling. Andere componenten zoals printkaarten, de batterijen van zenders enzovoort., kunnen schadelijke stoffen bevatten. Lever deze in bij erkende afvalbedrijven voor beheer van schadelijk afval. VERWIJL HET MILIEU NIET MET AFVAL!
De gegevens en informatie die in deze handleiding staan, kunnen op elk ogenblik en zonder verplichting tot waarschuwing vooraf worden gewijzigd.

PT
SELECTOR DE TECLADO
Selector com teclado rádio externo a 433,92 MHz com 4 códigos memorizáveis e password de acesso à programação. Deve ser codificado por transmissores da série Top e Tam 433,92 MHz, já em função no sistema, tornando-se uma cópia destes. Permite controlar até 4 utilizações diferentes (390.625 combinações para cada utilização). A placa é alimentada com uma bateria de 12 V DC.

COMPONENTES

- Caixa
- Moldura
- Parafusos de fixação da moldura
- Selector
- Chave e parafusos de fixação de selector
- Teclas
- Antena

Atenção: não deixe passar mais de 10" entre uma pressão e outra das teclas, contrariamente o teclado entra em stand-by (com um aviso acústico de dois beep) e será preciso recomear desde o início; para parar um procedimento, deixe passar 10" sem tocar nas teclas.

COMO PROGRAMAR UMA COMBINAÇÃO

- digite a password (555 predefinido)
- prima E
- prima 2

COMPONENTES

- Caixa
- Moldura
- Parafusos de fixação da moldura
- Selector
- Chave e parafusos de fixação de selector
- Teclas
- Antena

PL
KLAWIATURA KODOWA
Zewnętrzna klawiatura kodowa do pracy na częstotliwości 433,92 MHz, dysponuje możliwością zapamiętania 4 kodów i hasłem dostępu do programowania. Współpracuje ze sterowaniem radiowym z serii Top i Tam 433,92 MHz. Umożliwia sterowanie 4 różnymi urządzeniami (390.625 kombinacji dla każdego urządzenia). Klawiatura jest zasilana baterią 12V DC.

ELEMENTY

- Obudowa
- Ramka
- Śruby mocujące ramki
- Klawiatura
- Klucz do mocowania klawiatury
- Klawisze
- Antena

Uwaga: przerwa pomiędzy kolejnym naciśnięciami przycisków nie może przekraczać 10", w przeciwnym razie klawiatura przechodzi w tryb stand-by (informuje o tym użytkownika przy pomocy dwóch sygnałów akustycznych "beep") i procedura musi być powtórzona od początku; aby przerwać procedurę, wystarczy zaczekać 10" bez naciskania żadnego przycisku.

KODOWANIE KODU UŻYTKOWNIKA

- wprowadzić kod dostępu klawiatury (ustawienie fabrycznie to 555)
- nacisnąć E
- nacisnąć 2
- wpisać kombinację zawierającą od 2 do 8 cyfr*
- nacisnąć E

COMPONENTES

- Obudowa
- Ramka
- Śruby mocujące ramki
- Klawiatura
- Klucz do mocowania klawiatury
- Klawisze
- Antena

RU
КОДОНАБОРНАЯ КЛАВИАТУРА
Радиоканальная кодонaborная клавиатура для накладной установки работает на частоте 433,92 МГц и защищена паролем доступа к программированию. Клавиатура должна быть запрограммирована посредством активных брелоков-передатчиков серий Top и Tam с частотой 433,92 МГц. С помощью клавиатуры можно выполнять до четырех различных команд путем ввода четырех различных кодов (для каждой команды может быть использовано 390625 кодовых комбинаций). Клавиатура питается от батарейки напряжением = 12 В.

ОСНОВНЫЕ КОМПОНЕНТЫ

- Корпус
- Передняя рамка
- Винты крепления рамки
- Блок клавиатуры
- L-образный ключ и винты крепления клавиатуры
- Кнопки
- Антенна

Внимание: время полного набора кода (от первой цифры до последней) не должно превышать 10 секунд, в противном случае устройство переходит в режим ожидания (предупреждение — два звуковых сигнала), и необходимо повторить процесс набора кода с самого начала. Если в процессе набора кода была допущена ошибка, подождите 10 секунд, не нажимая на кнопки клавиатуры.

ПРОГРАММИРОВАНИЕ КЛАВИАТУРЫ

- Введите пароль (по умолчанию 555)
- Нажмите E
- Нажмите 2

D) digite uma combinação de 2 a 8 dígitos*
E) prima E
F) prima em alternativa 1, 2, 3 ou 4 (para seleccionar uma das 4 utilizações)
G) aproxime e toque, com o transmissor**, a posição indicada pela figura **A** (sob o furo de fixação), e prima a tecla do transmissor que se queira memorizar no selector.

Verifique o funcionamento do selector a digitar a combinação (ponto D) e a premer E.

*Atenção: a Use a tabela **E** para registrar as combinações e as respectivas utilizações associadas.

**Lembre-se que o transmissor deve estar já memorizado no sistema, principalmente para a fase da programação.

COMO MUDAR A PASSWORD

- digite a password*
- prima E
- prima 1
- digite a nova password**
- prima E

* Caso não lembre-se da password, desmonte a moldura e retire o envólucro do circuito. Ajuste o dip 1 em ON **E** e então efectue o procedimento a partir do ponto I. Ao terminar, recoloque o dip 1 em OFF e feche tudo.

** Atenção: transcreva a nova password no espaço apropriado **D**.

SUBSTITUIÇÃO DA BATERIA

Para substituir a bateria, desmonte a moldura e retire o envólucro do circuito **C**.

COMPONENTES

- Caixa
- Moldura
- Parafusos de fixação da moldura
- Selector
- Chave e parafusos de fixação de selector
- Teclas
- Antena

F) nacisnąć na przemian 1, 2, 3 lub 4 (aby wybrać jedno z 4 urządzeń)
G) zbliżyć pilot do klawiatury i dotknąć nim**, punktu wskazanego na rysunku **A** (pod otworem mocowania), i nacisnąć przycisk pilota, odpowiedzialny za żadaną funkcję.
Sprawdź działanie klawiatury wpisując kombinację (punkt D) i naciskając E.

*Uwaga: kombinacja musi być inna, niż hasło. Posłużyć się tabelką **E** do zapisania kombinacji wraz z przydzielonymi im urządzeniami.

**Należy pamiętać, że pilot musi być już zapamiętany przez instalację, jest to szczególnie ważne dla fazy programowania.

ZMIANA KODU DOSTĘPU KLAWIATURY

- wprowadzić stary kod dostępu klawiatury*
- nacisnąć E
- nacisnąć 1
- wpisać nowy kod dostępu klawiatury**
- nacisnąć E

*W przypadku zapomnienia hasła należy zdemontować ramkę i zdjąć obudowę płytki elektronicznej. Ustawić dip 1 na ON **E** po czym wykonać procedurę, poczynając od od punktu I. Na zakończenie ustawić ponownie dip 1 w pozycji OFF i zamknąć obudowę.

** Uwaga: wpisać nowy kod dostępu klawiatury w przeznaczone do tego miejscu **D**.

WYMIANA BATERII

Dla wymiany baterii należy zdjąć przedni panel i obudowę elektroniki klawiatury **C**.

COMPONENTES

- Caixa
- Moldura
- Parafusos de fixação da moldura
- Selector
- Chave e parafusos de fixação de selector
- Teclas
- Antena

D) Наберите необходимую кодовую комбинацию (от 2 до 8 цифр)*
E) Нажмите E
F) Нажмите 1, 2, 3 или 4 для выбора ячейки памяти (канала)
G) Запрограммируйте клавиатуру с помощью брелока-передатчика: для этого поднесите брелок-передатчик** под отверстие клавиатуры (как показано на рисунке) **A** и нажмите кнопку на брелоке, соответствующую необходимой функции.

Проверьте работу клавиатуры, набрав кодовую комбинацию (пункт D) и нажав E.

*Внимание: кодовая комбинация должна быть отличной от пароля. Рекомендуется записать кодовую комбинацию совместно с выполняемой функцией, используя приведенную ниже таблицу **E**.

**Брелок-передатчик должен быть уже сохранен в памяти системы, это особенно важно для фазы программирования.

ИЗМЕНЕНИЕ ПАРОЛЯ

- Введите пароль*
- Нажмите E
- Нажмите 1
- Введите новый пароль**
- Нажмите E

* Если вы забыли пароль, отвинтите рамку, вытащите корпус. Установите dip-переключатель 1 в положение ON **E** и повторите процедуру, начиная с пункта I. Затем верните dip-переключатель 1 в положение OFF и соберите рамку и корпус.

** Внимание: запишите новый пароль в предназначенном для этого месте **D**.

ЗАМЕНА БАТАРЕЕК

Чтобы поменять батарейку, необходимо снять крышку и

LEGENDA

- Memória **1**
- Combinação **2**
- Utilização comandada **3**
- Exemplo de preenchimento **4**
- Portão **5**
- Alarme **6**
- Nova password **7**

DADOS TÉCNICOS	Frequência	433,92 MHz
	Tipo de bateria	GP23A
	Absorção	10 mA
	Absorção em repouso	10 µA
	Capacidade	50 m

Declaración **CE** - Came Cancelli Automatici S.p.A. declara que este dispositivo respeta os requisitos esenciais e outras disposicións pertinentes establecidas pola Directiva 2004/108/CE.

Código de referencia para solicitar una copia idéntica ao original: DDC L D006. Desmantelamento e eliminación - Antes de proceder é sempre oportuno verificar as normas específicas vigentes no local da instalação. Os componentes da embalagem (papelão, plástico, etc.) podem ser considerados resíduos sólidos urbanos e podem ser eliminados sem qualquer dificuldade, simplesmente efectuando a colecta selectiva para sua reciclagem. Outros componentes (placas electrónicas, baterías de transmissores, etc.) contrariamente podem conter substâncias poluentes. Portanto, devem ser retirados e entregues as empresas autorizadas pela recuperação e eliminación dos mesmos. NÃO DEIXE NO MEIO AMBIENTE!

Os datos e as informacións indicadas neste manual deben ser considerados susceptibles de alteracións a calquera momento e sem obrigaçión de previo aviso.

COMPONENTES

- Caixa
- Moldura
- Parafusos de fixação da moldura
- Selector
- Chave e parafusos de fixação de selector
- Teclas
- Antena

ES
SELECTOR DE TECLADO
Selector de teclado radio de exterior de 433,92 MHz con 4 códigos memorizables y contraseña de acceso a la programación. Debe ser codificado por emisores serie Top y Tam 433,92 MHz, ya activados en la instalación, convirtiéndose en una copia de estos. Permite controlar hasta 4 servicios diferentes (390.625 combinaciones por cada servicio). La tarjeta está alimentada con una batería de 12 V DC.

DANE TECHNICZNE	Częstotliwość	433,92 MHz
	Typ baterii	GP23A
	Pobór prądu	10 mA
	Pobór prądu w stanie spoczynku	10 µA
	Zasięg	50 m

Deklaracja **CE** - Came Cancelli Automatici S.p.A. deklaruje, że niniejsze urządzenie jest zgodne z podstawowymi wymogami i odnośnymi przepisami, ustalonymi przez Dyrektywę 2004/108/WE.

Kod referencyjny dla otrzymania kopii deklaracji zgodnej z oryginałem: DDC L D006.

Złomowanie - Przed przystąpieniem do złomowania, zawsze należy zapoznać się z regulacjami prawnymi dotyczącymi danego rodzaju materiału obowiązującymi w miejscu instalacji.

Elementy opakowania (karton, plastik, itd.), są zakwalifikowane jako odpadki stałe nadające się do powtórnego przetworzenia. Inne elementy (płyty elektroniczne, baterie, itd.), mogą natomiast zawierać substancje zanieczyszczające. Należy je więc usunąć i oddać do zakładów wyspecjalizowanych do ich odzysku i likwidacji.

NIE PORZUCAĆ W ŚRODOWISKU!

Prodúcent zastrzega sobie prawo wprowadzania zmian bez wcześniejszego powiadomienia.

COMPONENTES

- Caixa
- Moldura
- Parafusos de fixação da moldura
- Selector
- Chave e parafusos de fixação de