

ЦИФРОВОЙ ДЕТЕКТОР ТРАНСПОРТНЫХ СРЕДСТВ

СЕРИЯ R АКСССУАРЫ

SMA2



1. ОПИСАНИЕ

Датчик SMA2 используется для обнаружения транспортных средств с помощью электромагнитной петли. Датчик снабжен микропроцессором и предназначен для контроля доступа и управления транспортными потоками.

Принцип работы состоит в измерении изменения индуктивности в магнитной петле при прохождении над ней транспортного средства.

SMA укомплектован 11-ти контактным разъемом для внешних подключений и питается напряжением $\sim/12/24$ В.



2. ТЕХНИЧЕСКИЕ ДАННЫЕ

	ЭЛЕКТРИЧЕСКИЕ
Напряжение питания	$\sim/12/24$ В
Ток потребления	20 мА макс.
Нагр. выходных. контактов	~ 230 В, 5А макс.
Индуктивность петли	20-1000мкГн

МЕХАНИЧЕСКИЕ

Материал	корпус из ABS пластика
Крепление	установка на DIN рейку или болтами по месту
Размеры ШxВxГ	42x78x103 мм (датчик + разъем)
Вес	230 г
Диапазон температур	- 40 / + 70°C
Класс защиты	IP30

ФУНКЦИОНАЛЬНЫЕ

Чувствительность	<ul style="list-style-type: none"> - Высокая 0.02% L/L - Выше среднего 0.05% L/L - Ниже среднего 0.10% L/L - Низкая 0.50% L/L
Рабочая частота	Высокая или низкая, выбор с помощью микропереключателей; уровень частоты зависит от размера магнитной петли.
Длина вых. импульса	200 мс
Время отклика	100 мс
Световые индикаторы	<ul style="list-style-type: none"> - красный - наличие электропитания - зеленый - датчик сработал
Релейные выходы	режим "Присутствия"

3. МОНТАЖ МАГНИТНОЙ ПЕТЛИ

3.1. Принцип работы

Чувствительный элемент электромагнитного датчика определяет наличие транспортного средства, размещенного на поверхности над индуктивной петлей, образованной двумя или более витками провода уложенного в полотно дороги.

Когда транспортное средство проезжает над петлей измеряется изменение индуктивности. При обнаружении, срабатывают выходные реле и своими контактами управляет внешними устройствами.

Для магнитной петли и отвода должен использоваться изолированный, многожильный, медный провод минимальным сечением 1.5 мм² без любых соединений.

Не рекомендуется делать подключение к магнитной петле или к отводу. Тем не менее, если соединение необходимо, оно должно быть пропаяно и изолировано от воды. Это важно для гарантии долгосрочного, устойчивого, надежного обнаружения.

3.2. Пределы использования

3.2.1. Использование близко расположенных SMA датчиков

Когда магнитные петли очень близко расположены друг к другу, магнитные силовые линии могут накладываться и мешать обнаружению или повредить датчик.

Методы, чтобы избежать этого:

- используйте разную частоту для каждой петли.
- укладывайте петли на расстоянии 2 метра друг от друга.

3.2.2. Помехи, обусловленные металлом

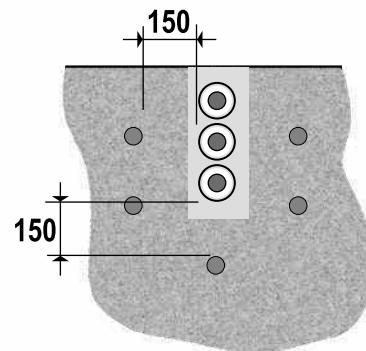
Если под петлями находится металлический предмет, особенно если петли проложены в армированном бетоне, это ослабляет импеданс и, вследствие этого, чувствительность датчика.

Для компенсации этого снижения, два витка могут быть добавлены в чувствительную петлю.

Дополнительно рекомендуется обеспечить расстояние не менее 150мм между магнитной петлей и арматурой.

Если отвод петли прокладывается вместе с другим кабелем, убедитесь, что он - экранированный.

Очистите и высушите кабельный канал перед укладыванием кабеля.



3.3. Магнитная петля

3.3.1. Размеры

Магнитная петля должна быть прямоугольной с длинной стороной, перпендикулярной направлению проезда. Ширина должна быть минимум 1 м.

Площадь поверхности должна быть не менее 1 м² и не более 30 м². Для обычного проезда рекомендуется площадь 1.5 - 2 м².

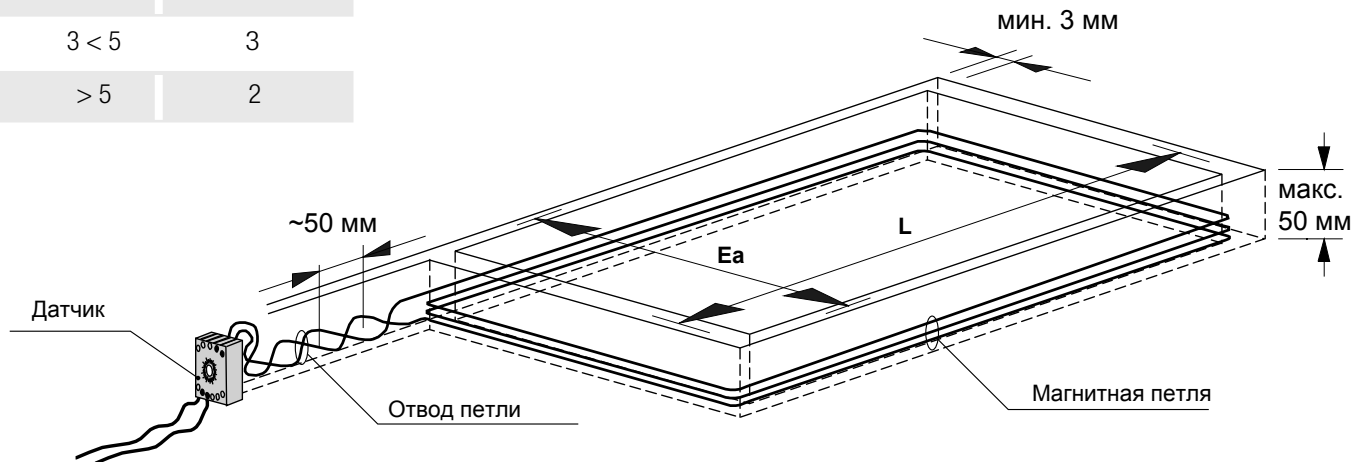
Таблица соответствия числа витков и площади:

Площадь м ²	Число витков
< 3	4
3 < 5	3
> 5	2

3.3.2. Отвод магнитной петли

Концы проводов магнитной петли подключаются к датчику. Они должны быть свиты с шагом 20 витков на метр и проложены в защитной оболочке.

Отвод не должен быть длиннее 25 м.



4. ПОДКЛЮЧЕНИЕ

1 12 – 24 В ~/=

2 12 – 24 В ~/=

3 Петля 1

4 Петля 1

5 Петля 2

6 Петля 2

7 Контакт 2 (Н.З.)

8 Контакт 2 (Общ.)

9 Заземление

10 Контакт 1 (Н.З.)

11 Контакт 1 (Общ.)



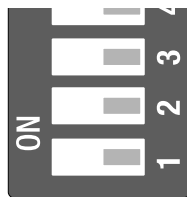
Контакты реле 1 и 2 предназначены для обеспечения функции безопасности (как фотозлементы).

5. УСТАНОВКИ И ФУНКЦИИ

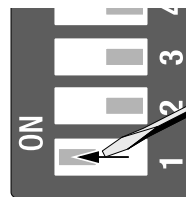
5.1. Описание

Индикаторы и микропереключатели для настройки функций находятся на передней части датчика.

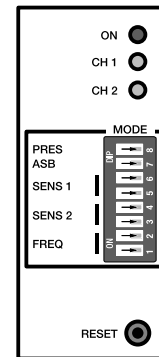
Используйте отвертку для выбора позиций ON/OFF. Все микропереключатели по умолчанию в позиции OFF.



Микро-переключатели в OFF (по умолчанию)



Микро-переключатель в ON



5.2 Настройка параметров

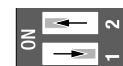
5.2.1. Микропереключатели 1 и 2: регулировка рабочей частоты

Микропереключатели используются для выбора рабочей частоты магнитной петли: это нужно, когда требуется более чем одна петля на ограниченной территории. В основном, высокая частота используется для магнитной петли с более высокой индуктивностью.

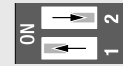
Микропереключатели 1 и 2 OFF: Уровень частоты **ВЫСОКИЙ**



Микропереключатели 1 OFF, 2 ON: Уровень частоты **ВЫШЕ СРЕДНЕГО**



Микропереключатели 1 ON, 2 OFF: Уровень частоты **НИЖЕ СРЕДНЕГО**



Микропереключатели 1 и 2 ON: Уровень частоты **НИЗКИЙ**



5.2.2. Микропереключатели 3 и 4: регулировка чувствительности канала 2

Микропереключатели используются для выбора чувствительности обнаружения. В зонах с низким уровнем помех рекомендуется низкая чувствительность.

Микропереключатели 3 и 4 OFF: **МАКСИМАЛЬНЫЙ** уровень чувствительности



Микропереключатели 3 OFF и 4 ON: уровень чувствительности **ВЫШЕ СРЕДНЕГО**



Микропереключатели 3 ON и 4 OFF: уровень чувствительности **НИЖЕ СРЕДНЕГО**



Микропереключатели 3 и 4 ON: **МИНИМАЛЬНЫЙ** уровень чувствительности



5.2.3. Микропереключатели 5 и 6 - регулировка чувствительности канала №1

Микропереключатели используются для выбора чувствительности обнаружения. В зонах с низким уровнем помех рекомендуется низкая чувствительность.

Микропереключатели 5 и 6 OFF: **МАКСИМАЛЬНЫЙ** уровень чувствительности



Микропереключатели 5 OFF и 6 ON: уровень чувствительности **ВЫШЕ СРЕДНЕГО**



Микропереключатели 5 ON и 6 OFF: уровень чувствительности **НИЖЕ СРЕДНЕГО**



Микропереключатели 5 и 6 ON: **МИНИМАЛЬНЫЙ** уровень чувствительности



5.2.4. Микропереключатель 7 - автоматическое увеличение ASB чувствительности

Эта функция автоматически регулирует чувствительность датчика до максимума, позволяя распознавать транспортные средства нестандартной формы (например грузовик)

Микропереключатель 7 OFF – Автоматическая регулировка чувствительности **ВЫКЛЮЧЕНА**




Микропереключатель 7 ON – Автоматическая регулировка чувствительности **ВКЛЮЧЕНА**



5.2.5. Микропереключатель 8 - время работы реле после срабатывания

Позволяет выбрать постоянное или ограниченное по времени замыкание контактов.

 Рекомендуется установить "постоянное" для уверенности в безопасности доступа.

Микропереключатель 8 OFF - **ИМПУЛЬСНОЕ ЗАМЫКАНИЕ**: датчик замыкает реле на определенное время, после которого контакты размыкаются.



Дип переключатель 8 ON - **ПОСТОЯННОЕ ЗАМЫКАНИЕ**: контакты замкнуты, пока транспортное средство находится на магнитной петле.



5.3 Световые индикаторы

5.3.1 Красный индикатор

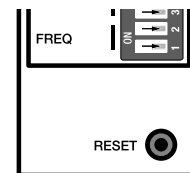
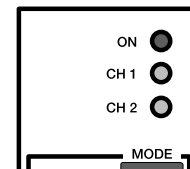
- Красный индикатор горит – присутствует электропитание.

5.3.2. Зеленый индикатор

- Во время нормальной работы, каждый раз когда транспортное средство проезжает над магнитной петлей, зеленый индикатор кратковременно загорается, сигнализируя об обнаружении.
- После каждого выключения датчика (перед активацией или после восстановления питания) в течении автоматической настройки зеленый индикатор загорится несколько раз, пока процедура не завершится.
- Если зеленый индикатор регулярно мигает дважды в течении секунды, это указывает на ошибку в определении петли.
- Если зеленый индикатор горит и выключается при проезде транспортного средства (обратно нормальной работе), это указывает на ошибку или на неправильную работу: в этом случае перезагрузите систему.

5.4. Кнопка перезагрузки

SMA автоматически начинает настройку магнитной петли после включения электропитания. Новые настройки должны быть запомнены вручную, например если параметры датчика были изменены (положение дип переключателей): нажмите кнопку перезагрузки, чтобы изменения вступили в силу.



5.5. Функция определения направления движения

5.5.1. Описание режима “Направление”

Когда магнитный детектор подключается к устройству контроля доступа, может потребоваться функция определения направления движения транспортного средства (въезд/выезд), например для организации счетчика.

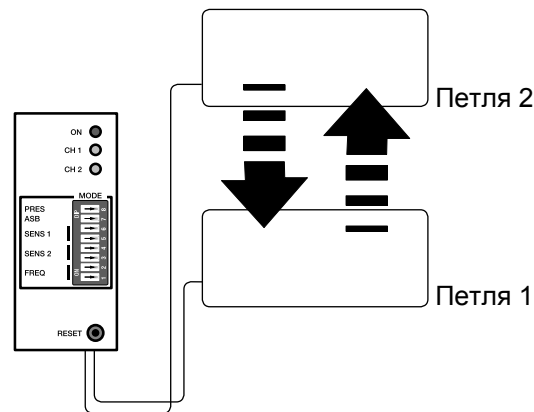
5.5.2. Как работает режим “Направление”

Для определения направления движения две магнитные петли должны быть установлены в ряд близко друг к другу; в зависимости от направления движения SMA2 активирует одно или другое выходное реле.

ВНИМАНИЕ: для того, чтобы режим "Направление" работал правильно, две магнитные петли должны быть расположены настолько близко друг к другу, чтобы транспортное средство определялось ими обоими в одно и тоже время.

Транспортное средство не должно покидать первую петлю в течении секунды.

Направление движения	Активное реле
От петли 1 к петле 2	Реле 1
От петли 2 к петле 1	Реле 2



5.5.3. Как активировать режим “Направление”

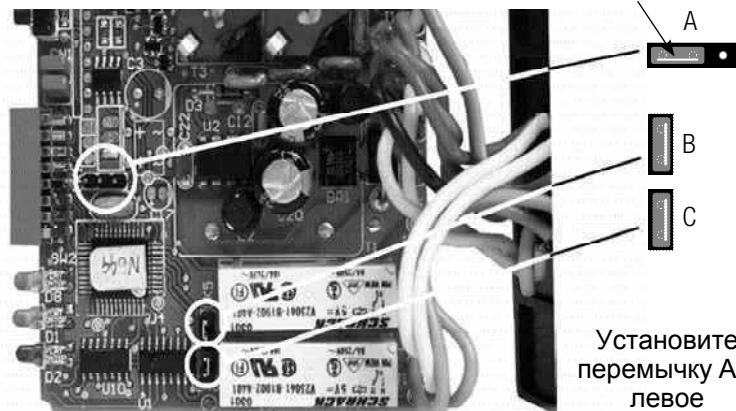
Для установки этой функции, откройте датчик (смотрите рис. А), измените положение 3-х переключателей и состояние контактов реле с Н.З. на Н.О., как показано на рис. В и С.

рис. А



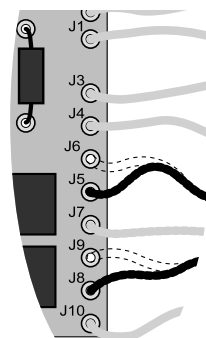
Используя отвертку, слегка надавите на указанные места и осторожно снимите крышку, надавливая на переднюю часть (крышка двигается по направляющим в корпусе).

рис. В



Установите переключку А в левое положение, а переключки В и С в шунтирующее

рис. С



Перепаяйте провода с J6 на J5 и с J9 на J8

Русский - Manual code: **119RV04** ver0.1 03/2009 © CAME cancelli automatici s.p.a.
Данные и информация, указанные в настоящем описании, могут быть изменены
CAME cancelli automatici s.p.a. без предварительного уведомления.
Декларация соответствия и другая техническая документация доступна на www.came.com
BUY-TO-SELL PRODUCT

ООО"УМС Рус" - Официальное представительство
компании "CAME Cancelli Automatici S.p.A." в России

Тел: (495) 739-00-69

Web:www.camerussia.com, E-mail: info@camerussia.com

Техническая поддержка: 8-800-200-15-50

