

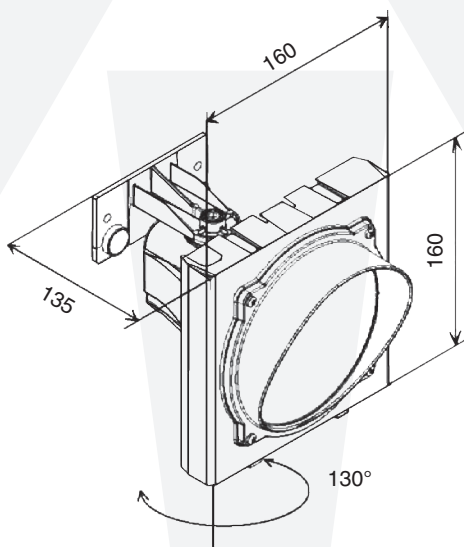
## 1. Назначение

Предназначен для использования с автоматическими устройствами, ограничивающими доступ на стоянках, автомойках, в гаражных комплексах, подземных и многоуровневых паркингах. Применение данных светофоров позволяет повысить безопасность движения транспортных средств при въезде/выезде на огороженной территории, а также существенно снизить энергопотребление.

## 2. Технические характеристики

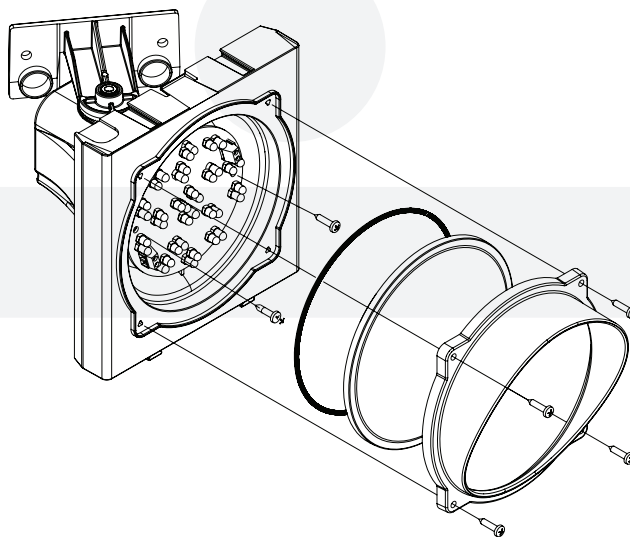
Питающее напряжение	230 В, 50 Гц
Мощность	1,5 Вт
Класс защиты	IP65
Габаритные размеры, мм.	160×160×135

## 3. Габаритные размеры светофора

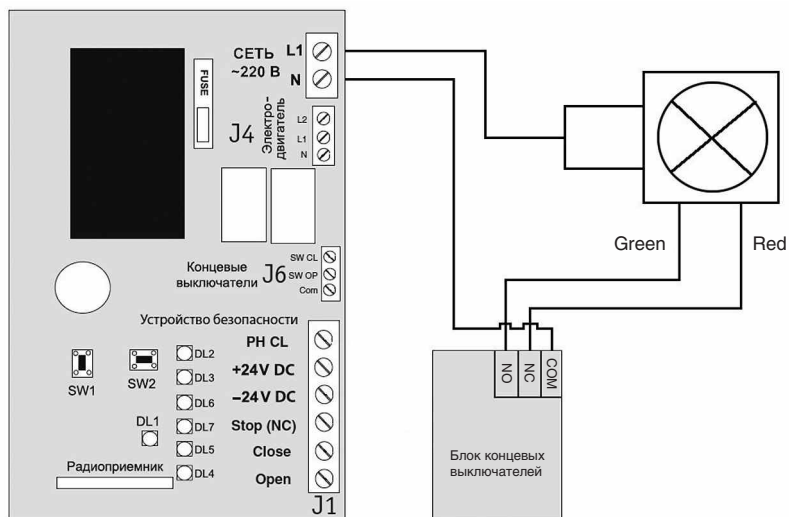


## 4. Монтаж

Установить светофор в зоне прямой видимости.



## 5. Схема подключения



## 6. Предупреждение!

1. Весь монтаж и электрическое подключение должно производиться квалифицированным персоналом, прошедшим обучение.
2. Перед проведением работ выключайте электропитание.

**ВНИМАНИЕ!** Следуйте указаниям инструкции — это важно для безопасности человека.



За дополнительной информацией обращайтесь к менеджерам отдела по работе с дилерами.  
Тел.: +7 (495) 933-24-33 | [www.doorhan.ru](http://www.doorhan.ru) | e-mail: [info@doorhan.ru](mailto:info@doorhan.ru)