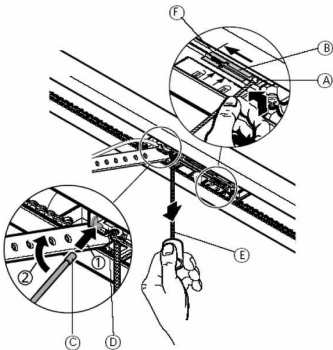


**1. НАЗНАЧЕНИЕ**

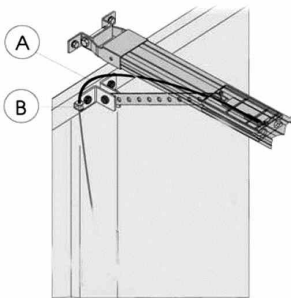
Расцепитель Lock предназначен для разблокировки цепного электропривода в случае отключения электроэнергии и последующего ручного управления секционными воротами.

**2. МОНТАЖ****1. Монтаж троса расцепителя к каретке направляющей**

- Вставьте шар троса А в устройство В
- Вставьте окончание троса расцепителя С в специальный упор D.
- Натяните шнур расцепителя Е, пока подвижный слайд В совпадёт с отметкой F на каретке.
- Удерживая шнур, вставьте шар шнура А в подвижный слайд согласно рисунку.
- Ослабляя шнур расцепителя, вставьте окончание троса С в специальный упор D каретки.

**2. Крепление рубашки троса к полотну ворот**

Крепление тяги к полотну ворот осуществляется специальным кронштейном А, как показано на рисунке. На нём предусмотрено устройство для крепления окончания троса В. Сам трос крепится к рычагу С.

**3. Необходимый ход троса**

- Точная длина определяется в открытом положении
- Удалите часть рубашки троса
- Обрежьте необходимое количество троса и его рубашки по месту установки, наденьте окончание рубашки троса.

После монтажа проверьте исправность замка расцепителя.

Откройте замок ключом К, потяните цилиндр, пока каретка расцепится, откройте ворота вручную. Металлический рычаг В переведите в противоположное положение, красную расцепляющую булавку на каретке вручную подвиньте по направлению стрелки. Каретка сцеплена или сцепится автоматически после начала движения ворот.

Компания "DoorHan" благодарит Вас за приобретение нашей продукции. Мы надеемся, что Вы останетесь довольны качеством данного изделия. По вопросам приобретения, дистрибьюции и технического обслуживания обращайтесь в офисы региональных представителей или центральный офис компании по адресу:

**Россия, 143002 Московская обл., Одинцовский район,**

**с. Акулово, ул. Новая, д. 120**

**Тел: +7 (495) 933-2400, 981-1133**

**E-mail: Info@doorhan.ru**

**www.doorhan.ru**

# DOORHAN® INSTALLATION MANUAL FOR SECTIONAL GATE RELEASE «LOCK»

## EC DECLARATION OF CONFORMITY

We: DoorHan Europe s.r.o.

Boženy Němcové 1689, 43201 Kadan, Ceska Republika Herewith declare under sole responsibility that:

- Declares that:  
The device model Lock
- complies with the essential safety requirements of the following directives:  
73/23/EEC and subsequent amendment 93/68/EEC  
89/336/EEC and subsequent amendment 92/31/EEC and 93/68/EEC

### Additional note:

These products have undergone tests in a typical uniform configuration (all products manufactured by DoorHan Europe s.r.o.)

01/03/2010

Mikhail Kiselev



Managing Director  
Date signature

DoorHan Europe s.r.o.  
Boženy Němcové 1689, 432 01 KADANĚ  
IČ: 27805619

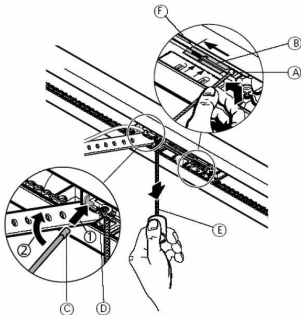
## 1. DESCRIPTION

Lock release is used for unblocking chain driving electromechanical opener in case of switching off power supply and following sectional doors' controlling by manual adjustment.

## 2. INSTALLATION

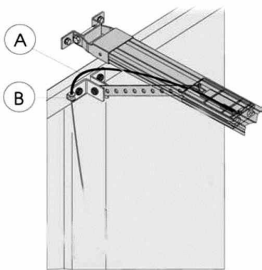
### 1. Release device cable connection to the guide carriage

- Insert the cable sphere A into the device B
- Insert the end of the cable C into the special support D.
- Pull the release device cord E tight and till the movable slide B matches the F mark on the carriage.
- Holding the cord, insert the cord sphere A into the movable slide, as shown in the figure.
- Loosen the release device cord and insert the cable end C into the special carriage support D.



### 2. Cable sheath connection to the door leaf

The rod shall be connected to the door leaf using the special bracket A provided and as shown in the figure. This is provided with a device for fixing the cable end B. The cable itself is then fixed to the lever C.



### 3. Cable travel required.

- The exact length is determined in the open position.
- Remove a part of the cable sheath.
- Cut the required cable length and its sheath when in place, then put on the cable sheath end.

### 4. Operation instructions

a) Once the installation completed, check the release device lock is functional.

b) System open position

- Open the lock using the key K provided.
- Pull of the cylinder, till the carriage gets disengaged.
- Then the door could be opened manually

c) Closed position

• Switch the steel lever B to the opposite position

• The red release pin provided on the carriage shall be manually moved following the arrow. Th symbols on the carriage bottom will indicate the actual position:

- Carriage disengaged. The movable slide front edge B is over the "open lock" symbol arrow.
- Carriage locked or will be locked automatically after the door starts to move. The movable slide front edge B is over the "lock closed" symbol arrow.