

# ИНСТРУКЦИЯ ПО МОНТАЖУ И ЭКСПЛУАТАЦИИ УСТРОЙСТВА УПРАВЛЕНИЯ ROLL1 (ROLL2)

## 1. Назначение

Устройство управления (УУ) Roll1 (Roll2) предназначено для дистанционного и кнопочного управления электроприводами солнцезащитных маркиз и роллет для оконных и дверных проемов.

## 2. Технические данные

Напряжение питания УУ	~220 В, 50 Гц
Диапазон рабочих температур	-10...+50°C
Рабочая частота	433 МГц
Дальность действия пультов на открытом пространстве	до 100 м
Варианты управления	с трехпозиционного пульта ДУ и кнопок на УУ: с кнопки «вверх» — поднятие, с кнопки «стоп» — остановка, с кнопки «вниз» — опускание
Количество управляемых приводов	1 (2)*
Максимальное количество программируемых пультов	20
Габаритные размеры	86 × 86 × 50 мм

\* Двухканальное УУ.

## 3. Монтаж

Данное УУ возможно установить двумя видами монтажа — встроенным и накладным. Для накладного монтажа используйте установочную коробку, которая поставляется в комплекте с устройством. Для встроенного монтажа подготовьте установочное место в стене.

Для корректной работы УУ необходимо придерживаться следующих правил при монтаже:

- чтобы исключить возможные помехи при радиоприеме, не рекомендуется соприкосновение УУ с металлическими конструкциями;
- минимальное расстояние между УУ и пультом ДУ — 300 мм;
- устанавливать УУ на расстоянии от земли не менее 1 500 мм и от потолка — 300 мм;
- минимальное расстояние между несколькими УУ не менее 200 мм.

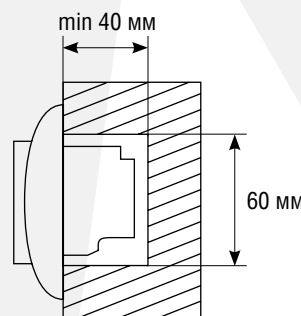


Рис. 1. Встроенный монтаж УУ

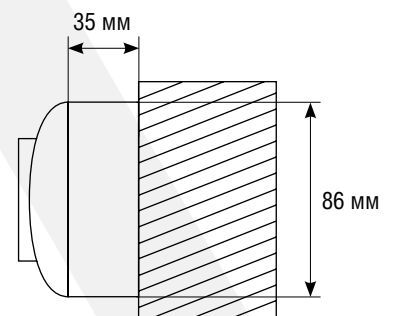


Рис. 2. Накладной монтаж УУ

## 4. Электрическое подключение

Правила подключения:

- все внешние подключения производить при отключенном напряжении питания;
- для подключения используйте эластичный трехжильный кабель в двойной изоляции сечением 1,5 мм<sup>2</sup>.

### 4.1. ROLL1

Электрическое подключение показано на рис. 3.

L — фаза, E — земля, N — нейтраль (к клемме подключается нейтраль сети и нейтраль привода), ▲ — направление 1-го привода, ▼ — направление 2-го привода.

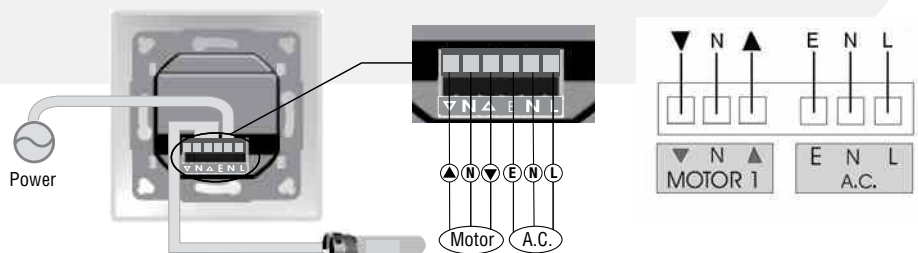


Рис. 3



За дополнительной информацией обращайтесь к менеджерам отдела по работе с дилерами.  
Тел.: (495) 933-24-33 | [www.doorhan.ru](http://www.doorhan.ru) | e-mail: [info@doorhan.ru](mailto:info@doorhan.ru)

## 4.2. ROLL2

Электрическое подключение показано на рис. 4.

L — фаза, E — земля, N — нейтраль,  
▲ — направление 1 1-го привода, N — нейтраль 1-го привода ▼ — направление 2 1-го привода, ▲ — направление 1 2-го привода, N — нейтраль 2-го привода ▼ — направление 2 2-го привода.

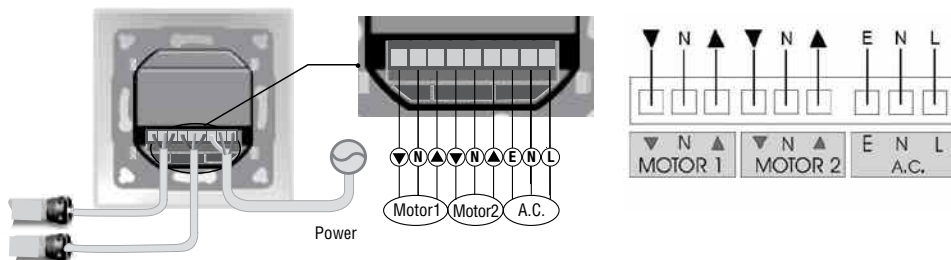


Рис. 4

## ТРЕБОВАНИЯ ПО ТЕХНИКЕ БЕЗОПАСНОСТИ

1. Монтаж и техническое обслуживание УУ должны производиться только подготовленными специалистами в соответствии с правилами техники безопасности.
2. ЗАПРЕЩАЕТСЯ: при монтаже УУ использовать для подключения электроприводов и питающей сети провода, отличные от рекомендуемых; использовать устройства на расстоянии менее 1 м от нагревательных приборов.
3. При обнаружении неисправности в ходе эксплуатации УУ необходимо отключить устройство от питающей сети и обратиться в сервисную службу.

## 5. Настройка дистанционного управления

### ЗАПИСЬ КОДА

- Выбрать кнопкой на пульте ДУ канал для записи в память приемника (в случае использования многоканального пульта ДУ).
- Нажать и удерживать одновременно кнопки «вверх» и «вниз» на УУ пока не замигает индикатор.
- Нажать кнопку «стоп» на УУ (индикатор загорится постоянно).
- На пульте ДУ нажать кнопку «вверх» (индикатор 3 раза мигнет и погаснет).
- Запись пульта завершена.

**ВНИМАНИЕ!** Все пульты записываются одинаково по приведенному выше алгоритму.

### УДАЛЕНИЕ КОДА

- Одновременно нажать и удерживать примерно 7 секунд (индикатор будет гореть постоянно) кнопки «стоп» и «вниз» на УУ, пока индикатор не мигнет 3 раза в подтверждение удаления кода.

**ВНИМАНИЕ!** Перед записью пультов ДУ рекомендуется производить удаление кода.

### ЕДИНИЧНОЕ УДАЛЕНИЕ КОДА

- Выбрать необходимый для удаления канал на пульте ДУ (в случае многоканального пульта ДУ).
- Нажать и удерживать одновременно кнопки «вверх» и «вниз» на УУ пока не замигает индикатор.
- Нажать соответствующую кнопку «стоп» на УУ (индикатор загорится постоянным светом).
- Нажать кнопку «вниз» на пульте ДУ для удаления (индикатор 3 раза мигнет и погаснет).

**ВНИМАНИЕ!** Если не производить никаких действий в режимах записи-удаления пультов ДУ УУ автоматически перейдет в рабочий режим.

## 6. Программирование режимов работы

Данное устройство управления предусматривает работу в двух режимах:

1. Стандартный режим работы (установлен по умолчанию) — позволяет произвести полный цикл открывания или закрывания рольставни от одного нажатия кнопки «вверх» или «вниз», при этом остановку привода возможно осуществить нажатием кнопки «стоп».
2. Регулировочный режим — позволяет более точно позиционировать полотно роллет в определенном положении. В данном режиме при коротком нажатии на кнопку «вверх» или «вниз» (в течение 1–2 секунд) привод начнет вращение, при отпускании кнопки привод остановится. При удержании кнопки «вверх» или «вниз» более 3 секунд произойдет полное открытие или закрытие рольставни, в таком случае остановку привода возможно осуществить нажатием кнопки «стоп».

Для выбора режима работы УУ необходимо нажать одновременно кнопки «вверх» и «стоп», удерживать, пока индикатор не мигнет 3 раза и погаснет (примерно 7 секунд).



За дополнительной информацией обращайтесь к менеджерам отдела по работе с дилерами.  
Тел.: (495) 933-24-33 | [www.doorhan.ru](http://www.doorhan.ru) | e-mail: [info@doorhan.ru](mailto:info@doorhan.ru)