

ОПИСАНИЕ ЭЛЕКТРОПРИВОДА RS 230/12M

RollHan – внутривальный осевой привод для рольворота.

Предназначен для неинтенсивного использования:

- интенсивность 20%
- непрерывное время работы: 4 минуты (до срабатывания термозащиты и временного отключения привода).

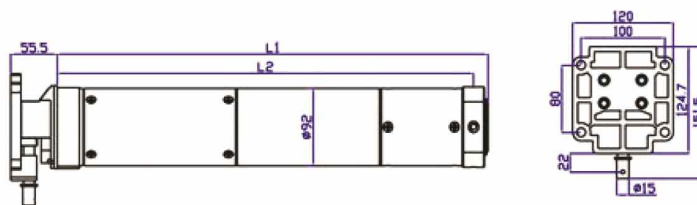
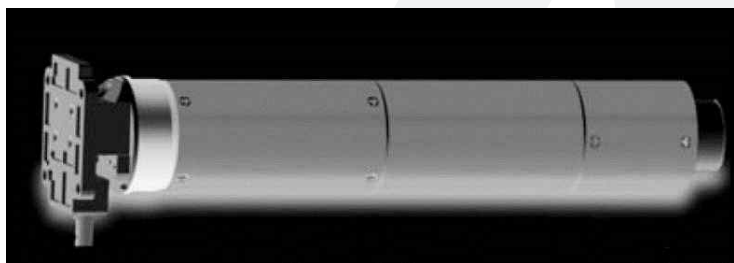
Вращающий момент и параметры каждой модели указаны на этикетке

привода. Проверьте соответствие технических характеристик привода к весу полотна. В комплект привода DoorHan входят два адаптера (для соединения с валом) и набор крепежных элементов. Для управления приводом необходимо использовать двухполярные выключатели или дополнительные блоки управления.

Список возможных аксессуаров находится в каталоге DoorHan.

Рис. 1. Технические характеристики. Электропривод для вала RV102 (серия 92)

Привод	Крутящий момент, Нм	Скорость вращения, об/мин	Диаметр трубы, мм	Напряжения питания, В	Мощность, Вт	Длина, мм	Обороты концевика	Непрерывное время работы, мин	Класс защиты привода
RS230/12M	230	12	92	220	602	526	30	4	IP44



МОНТАЖ

Подготовка привода:

- насадить на привод внутренний (пластиковый) адаптер, совместив шлицы кольца на приводе и шлицы на адаптере;
 - в шпоночный паз вала привода установить шпонку;
 - насадить внешний адаптер, совместив шлиц со шпонкой;
- ВНИМАНИЕ:** Не допускается забивание адаптера на вал привода.
- зафиксировать внешний адаптер обжимным кольцом;

КРЕПЛЕНИЕ К ВАЛУ:

- пометить 4 грани октогонального вала, в которые будут вкручены крепежные болты.
- вставить привод внутрь вала таким образом, чтобы сдвоенные ребра жёсткости.
- на внешнем адаптере совпали с ранее отмеченной гранью вала (см. рис.3);
- плотно совместив вал с приводом, закрутить крепежные болты для внешнего адаптера (см. рис.3) и 2 самореза как показано на рис.2 для внутреннего адаптера.

Саморез

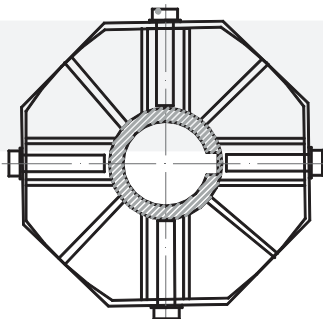
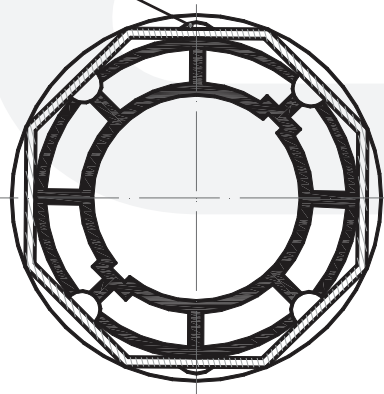


Рис.2. Крепление внутреннего адаптера

Рис.3. Крепление внешнего адаптера

ВНИМАНИЕ:

Внутренний (пластиковый) адаптер крепится к валу 2 саморезами. Для предотвращения повреждения привода при креплении внутреннего адаптера необходимо использовать короткие саморезы.

ЭЛЕКТРИЧЕСКОЕ ПОДКЛЮЧЕНИЕ (Рис. 4).

Проверьте наличие питающего напряжения 220В 50Гц.

ВНИМАНИЕ: Питающее напряжение должно подаваться через блок защиты от перегрузок и короткого замыкания. Подключение привода RollHan должно быть выполнено по схеме (Рис. 4), квалифицированным персоналом и с соблюдением техники безопасности.

ВНИМАНИЕ: В случае повреждения питающего кабеля, только производитель, его технический персонал или персонал с подобной квалификацией может заменить его.

ПРЕДУПРЕЖДЕНИЕ: В случае вращения привода не в ту сторону (т.е. закрытия рольставни от кнопки открытия) подключение черного и коричневого кабеля необходимо поменять местами.

ВНИМАНИЕ: Не подключайте более одного привода к одному выключателю.

ВНИМАНИЕ: При проведении технического осмотра или чистке полотна отключайте электроэнергию и не приводите рольставню в движение.

ВНИМАНИЕ: Выключатель, управляющий приводом должен устанавливаться на виду, вдали от движущихся элементов рольставни.

ПРЕДУПРЕЖДЕНИЕ: не допускается параллельное подключение 2 и более приводов от одного общего выключателя (Рис. 5).

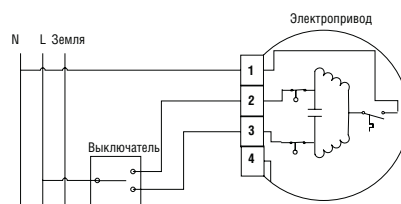


Рис. 4. Подключение выключателя.

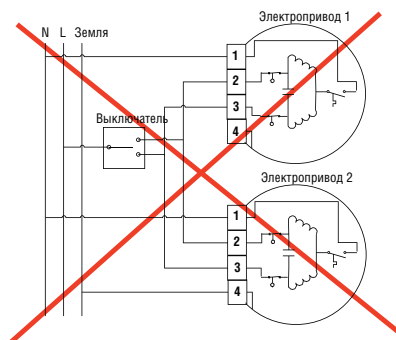


Рис. 5. Недопустимое параллельное подключение.

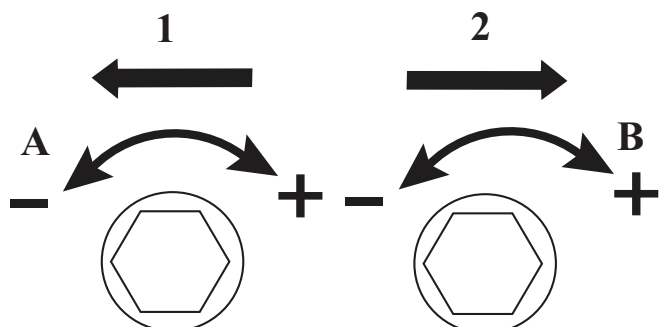


Рис. 6. Настройка концевых выключателей

КОНЦЕВЫЕ ВЫКЛЮЧАТЕЛИ (Рис. 5)

Описание:

- Привод RollHan поставляется с заводской установкой концевых выключателей, обеспечивающей два оборота выходного вала в обоих направлениях.
- Поворачивая винты против часовой стрелки (откручивая), вы увеличиваете обороты двигателя (увеличиваете пройденный путь полотна).
- Поворачивая винты по часовой стрелки (закручивая), вы уменьшаете обороты двигателя (уменьшаете пройденный путь полотна).

ВНИМАНИЕ: Направление вращения привода указывают стрелки 1 и 2 на блоке концевых выключателей электропривода (Рис.6).

Стрелки 1 и 2 указывают направление вращения, контролируемое каждым настроечным винтом. Стрелки А и В обозначают направление вращения винта для увеличения (+) или уменьшения (-) числа оборотов выходного вала контролируемое концевым выключателем.

ВНИМАНИЕ: Указанная последовательность настройки концевых выключателей действительна для установки привода с левой и с правой сторон.

1. После установки привода DoorHan и перед подсоединением к валу полотна рольставни, запустите привод RollHan в направлении закрытия до его остановки.

ВНИМАНИЕ: Проверьте правильность направления вращения.

2. Продолжая подачу питания, поверните нижний винт против часовой стрелки (+) таким образом, чтобы вал достиг удобной позиции для подсоединения полотна рольставни.

3. После соединения вала с полотном рольставни вращая нижний винт по или против часовой стрелки, добейтесь правильной установки «закрытого» положения.

4. Откройте рольставню до остановки двигателя, затем, не прекращая подачу энергии, поворачивая верхний винт против часовой стрелки (+) установите рольставню в правильное «открытое» положение.

5. При корректировке настройки концевых выключателей «открытого» положения, в случае превышения, немного опустите рольставню, затем поверните верхний винт по часовой стрелке (-). Затем повторите все действия, начиная с 4 пункта, до установки правильного «открытого» положения.

РУЧНОЕ УПРАВЛЕНИЕ

ВНИМАНИЕ: Ручное открывание применимо только при отключенном питании.

- Привод DoorHan(с ручным управлением) должен устанавливаться строго горизонтально, перпендикулярно крепежной пластине.
- Ручное управление предназначено только для случаев отключения электропитания (аварийных случаев).
- Ручное управление имеет ограниченный ресурс работы порядка 200 циклов открытия, закрытия.
- Для аварийного открывания используется «петля аварийного открывания» либо «кардан аварийного открывания».