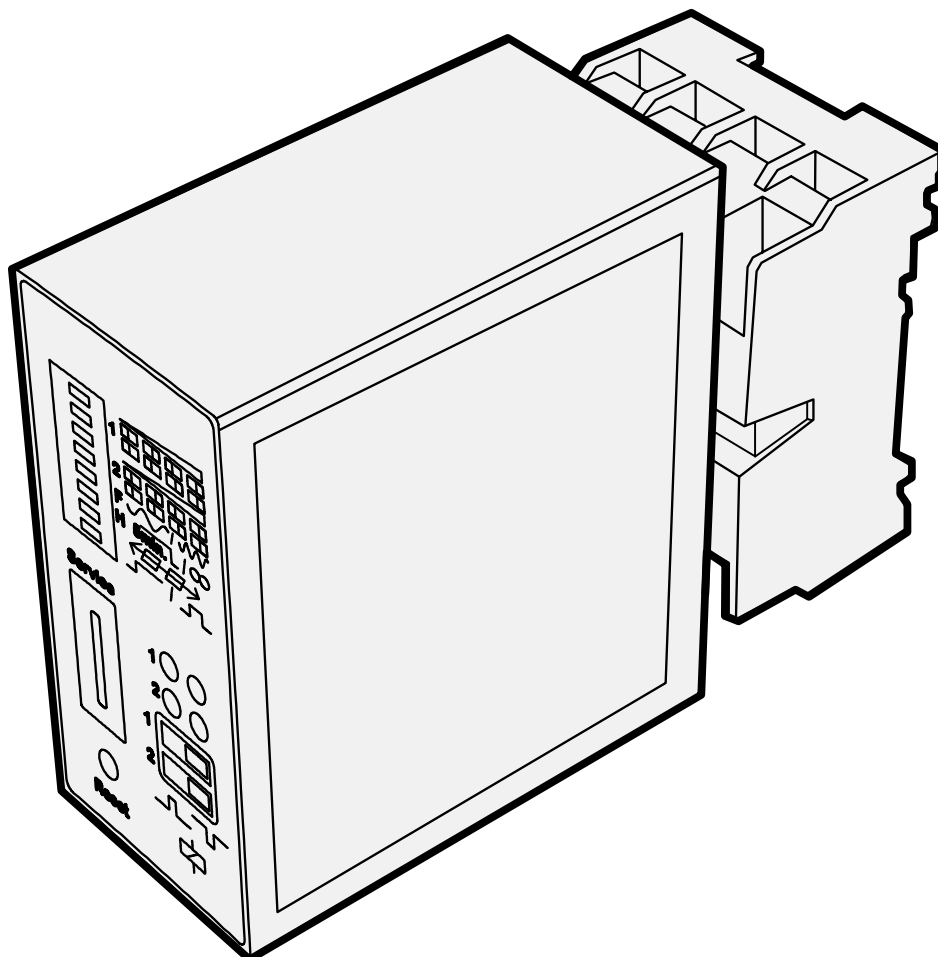


FG2

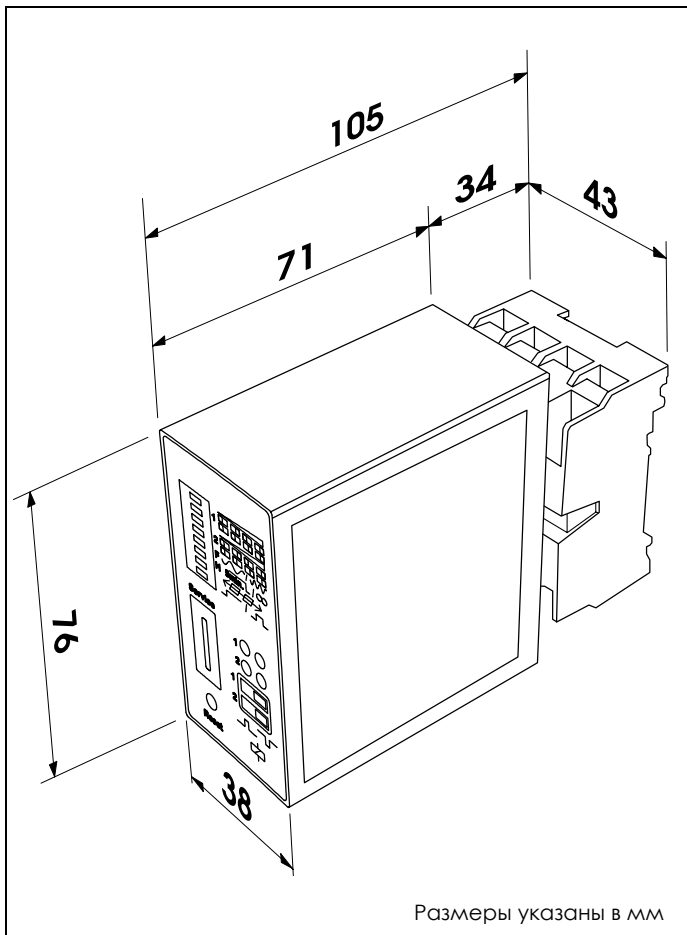


FAAC



FG2

1. РАЗМЕРЫ И ПОДКЛЮЧЕНИЕ



ФУНКЦИОНАЛЬНЫЕ ПАРАМЕТРЫ

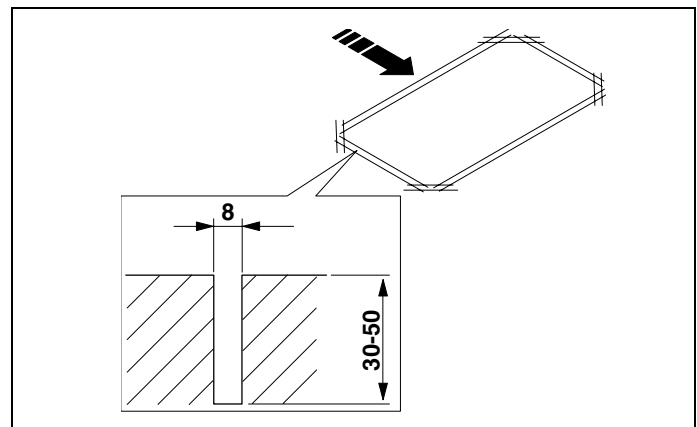
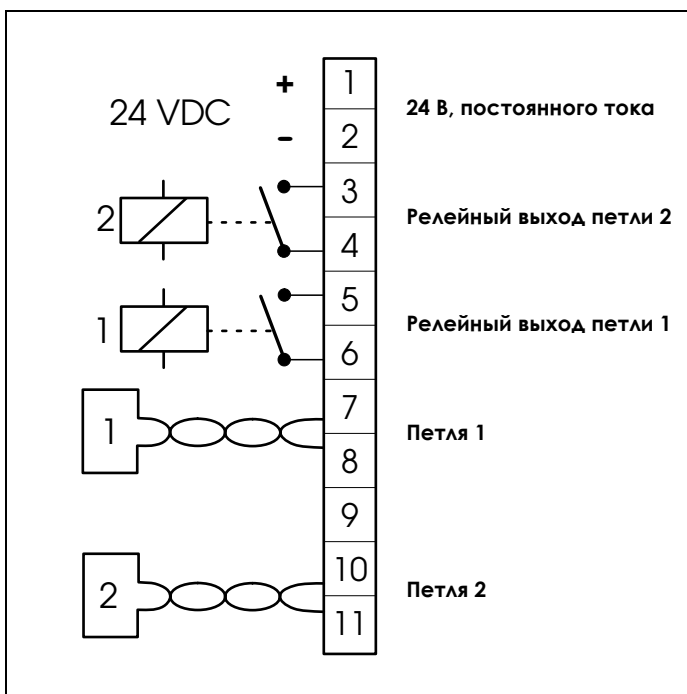
Индукционный металлодетектор FG2 является системой детектирования присутствия транспортного средства и обладает следующими характеристиками:

- контроль 2 индукционных петель
- петли и детектор гальванически развязаны
- автоматическая калибровка при включении питания
- постоянный контроль отклонения частоты
- независимость чувствительности от индуктивности петли
- релейные выходы
- установка типа выхода НЗ или НР с помощью микропереключателей
- детектирование присутствия или направления проезда транспортного средства
- выходной сигнал импульсный или непрерывный
- выбор одной из двух рабочих частот одновременно для обоих каналов
- 4 уровня чувствительности для каждого канала
- крепление на DIN-рейку

3. УСТАНОВКА ПЕТЕЛЬ

Петли должны пролежать на расстоянии не менее 15 см от фиксированных металлических объектов и на расстоянии не менее 50 см от перемещающихся металлических объектов и на глубине не более 5 см от поверхности. Следует использовать моножильный кабель диаметром 1,5 мм² (при закладке кабеля без кабелепровода используйте кабель с двойной изоляцией). Сделайте петлю квадратной или прямоугольной формы, используя ПВХ кабелепровод или сделав канавку в полотне дороги, как показано на рисунке (угол изгиба должен быть не более 45° для предотвращения надлома кабеля). Уложите кабель, сделав указанное в таблице количество витков. От петли до детектора два проводника должны виться (20 витков на метр).

Следует использовать цельный кабель (если необходимо, то для соединения используйте пайку и термоусадочную трубку). Не следует прокладывать петлю рядом с силовыми кабелями.



2. ОБЩАЯ ИНФОРМАЦИЯ

НАЗНАЧЕНИЕ

- использование в составе системы управления шлагбаумами, воротами и парковочных систем

ДЛИНА ПЕРИМЕТРА ПЕТАЛИ	КОЛИЧЕСТВО ВИТКОВ
менее 3 м	6
от 3 до 4 м	5
от 4 до 6 м	4
от 6 до 2 м	3
более 12 м	2

4. ПРОГРАММИРОВАНИЕ

4.1. Чувствительность

Чувствительность задается для каждого канала отдельно и является минимальным изменением частоты, которое вызывает транспортное средство, для активации релейного выхода. С помощью двух микропереключателей выбирается один из четырех уровней чувствительности. Микропереключатели 1 и 2 используются для настройки канала 1, а микропереключатели 3 и 4 используются для настройки канала 2.

ЧУВСТВИТЕЛЬНОСТЬ	КАНАЛ 1		КАНАЛ 2	
	SW1	SW2	SW3	SW4
Низкая (0,64% Δf/f)	ВЫКЛ	ВЫКЛ	ВЫКЛ	ВЫКЛ
Ниже среднего (0,16% Δf/f)	ВКЛ	ВЫКЛ	ВКЛ	ВЫКЛ
Выше среднего (0,04% Δf/f)	ВЫКЛ	ВКЛ	ВЫКЛ	ВКЛ
Высокая (0,01% Δf/f)	ВКЛ	ВКЛ	ВКЛ	ВКЛ

4.2. Частота

Одно из двух значений рабочей частоты детектора выбирается с помощью микропереключателя 5 одновременно для обоих каналов. Кроме этого, частота зависит от формы петли, от числа витков и от общей длины кабеля. Для детекторов, контролирующих расположенные рядом друг с другом петли, должны использоваться разные частоты.

ЧАСТОТА	SW5
Низкая	ВЫКЛ
Высокая	ВКЛ

4.3. Длительность срабатывания и сброс

Максимальное время срабатывания релейного выхода задается с помощью микропереключателя 6. По истечении времени срабатывания активированный канал сбрасывается автоматически к состоянию "петля свободна". Таймер канала включается по активации соответствующей петли. При включении питания или при переключении микропереключателя 6 детектор так же автоматически осуществляет сброс.

ВРЕМЯ СРАБАТЫВАНИЯ	SW6
5 мин	ВЫКЛ
непрерывный	ВКЛ

4.4. Детектирование присутствия автомобиля

Для детектирования присутствия транспортного средства переведите микропереключатель 7 в положение ВЫКЛ. При данных настройках логикой работы реле 1 будет детектирование присутствия транспортного средства (активация выхода на время активации петли), а логика работы реле 2 может выбираться с помощью микропереключателя 8 между логикой детектирования присутствия и импульсом при деактивации петли. Последний режим работы может использоваться для управления закрыванием шлагбаума.

SW7 = ВЫКЛ	
ЛОГИКА РАБОТЫ РЕЛЕ 2	SW8
Детектирование присутствия	ВЫКЛ
Импульс по деактивации петли 2	ВКЛ

4.5. Детектирование направления

Если микропереключатель 7 находится в положении ВКЛ, то вы можете выбрать один из двух режимов работы детектирования направления движения с помощью микропереключателя 8. Импульсный сигнал (SW8=ВКЛ) может использоваться для подсчета проезда автотранспорта, а непрерывный сигнал (SW8 = ВЫКЛ) может использоваться для управления воротами или шлагбаумом. Сигнал направления проезда генерируется реле петли, которая была активирована первой.

SW7 = ВКЛ	
НАПРАВЛЕНИЕ ДВИЖЕНИЯ	SW8
Непрерывный сигнал	ВЫКЛ
Импульсный сигнал	ВКЛ

Приведенные ниже примеры поясняют детектирование направления 1 -> 2, поэтому сигнал будет генерироваться реле 1.

ПОСЛЕДОВАТЕЛЬНОСТЬ ПРОЕЗДА	ИМПУЛЬСНЫЙ СИГНАЛ (SW8=ВКЛ)	НЕПРЕРЫВНЫЙ СИГНАЛ (SW8=ВЫКЛ)
	Импульс, Реле 1	Включение, Реле 1
		Удержание, Реле 1
		Выключение, Реле 1

Если проезд осуществляется в противоположном направлении 2 -> 1, то сигнал, следуя той же логике, будет генерироваться реле 2.

В случае неполного проезда, когда транспортное средство отъезжает в обратном направлении, логика выходных сигналов будет следующей:

ПОСЛЕДОВАТЕЛЬНОСТЬ ПРОЕЗДА	ИМПУЛЬСНЫЙ СИГНАЛ (SW8=ВКЛ)	НЕПРЕРЫВНЫЙ СИГНАЛ (SW8=ВЫКЛ)
	Импульс, Реле 1	Включение, Реле 1
		Выключение, Реле 1
	Импульс обратного движения, Реле 2	

4.6. Сброс

При включении питания детектор автоматически калибруется и задает частоту петель, если питание прерывается на время менее 0,3 с, то калибровка не осуществляется. Калибровка может запускаться вручную в любое время нажатием кнопки Сброс (Reset), находящейся на передней панели детектора. Длительность калибровки около 1 с при условии стабильности частоты контура, если петля активизируется во время калибровки, то может потребоваться больше времени. Очень большое время калибровки означает нестабильность частоты – в этом случае рекомендуется проверка состояния петли/детектора.

5. ВЫХОДЫ И СИД ИНДИКАЦИЯ

5.1. Тип релейного выхода

Детектор имеет релейные выходы по каждому каналу. Вы можете независимо для каждого канала выбрать тип релейного выхода: НР (нормально разомкнутые контакты, в нормальном состоянии на катушку реле подается питание) или НЗ (нормально замкнутые контакты, в нормальном состоянии на катушку реле питание не подается).

МИКРОПЕРЕКЛЮЧАТЕЛИ	ПОЛОЖЕНИЕ	ОПИСАНИЕ
		НР контакты (питание с катушки реле снимается при активации петли)
		НЗ контакты (на катушку реле подается питание при активации петли)

5.2. Логика работы реле

В приведенной ниже таблице приводится зависимость состояния релейного выхода от состояния детектора и положения микропереключателей (см. раздел 5.1). Если детектор используется для закрывания шлагбаума серий 620-640, то предпочтительней использовать НР тип выхода, т.к. при возникновении неисправности или отключении питания этот функционал не позволит шлагбауму закрыться, и т.о. избежать опасной ситуации.

СОСТОЯНИЕ ДЕТЕКТОРА		
Петля свободна		
Петля активирована		
Неисправность петли		
Сброс		
Питание выключено		

5.3. Неисправность петли

При неисправности петли реле неисправного канала переключается в состояние "петля активирована". При восстановлении работы петли детектор продолжит работу в нормальном режиме, но СИД индикатор соответствующей петли будет сигнализировать о произошедшей неисправности. Для сброса СИД индикатора нажмите кнопку Сброс (Reset).

5.4. СИД индикация

Зеленый СИД индикатор указывает на работу данного канала детектора, а красный СИД индикатор отражает состояние реле в зависимости от состояния петли. Индикация осуществляется независимо по каждому каналу.

ЗЕЛЕНЫЙ СИД	КРАСНЫЙ СИД	СОСТОЯНИЕ ДЕТЕКТОРА
ВЫКЛЮЧЕН	ВЫКЛЮЧЕН	нет питания
МИГАЕТ	ВЫКЛЮЧЕН	калибровка
ВКЛЮЧЕН	ВЫКЛЮЧЕН	детектор готов к работе, петля свободна
ВКЛЮЧЕН	ВКЛЮЧЕН	детектор готов к работе, петля активирована
ВЫКЛЮЧЕН	ВКЛЮЧЕН	неисправность петли
ПУЛЬСИРУЕТ	ВЫКЛЮЧЕН	петля свободна после восстановления неисправности петли
ПУЛЬСИРУЕТ	ВКЛЮЧЕН	петля активирована после восстановления неисправности петли

6. ТЕХНИЧЕСКИЕ ПАРАМЕТРЫ

Модель	FG2
Напряжение питания	24 В, постоянного тока
Потребляемая мощность	2,5 Вт
Рабочая температура	-40°C ÷ +55°C
Влажность	< 95%
Индуктивность контура	20 – 700 мкГн
Рабочая частота	30 – 130 кГц, 2 канала
Чувствительность	0,01% - 0,65% $\Delta f/f$, 4 уровня
Длительность выходного сигнала	5 мин или непрерывный
Кабель контура	< 250 м
Сопротивление контура	< 20 Ом
Релейный выход	1 А, ~230 В
Длительность импульса	> 200 мс

7. ПРИМЕЧАНИЕ

- Не следует с помощью реле коммутировать разные напряжения, например, +24 В с помощью реле 1 и ~220 В с помощью реле 2.
- Длительность срабатывания реле может быть увеличена с помощью внешних RC элементов, подключенных параллельно выходным контактам.