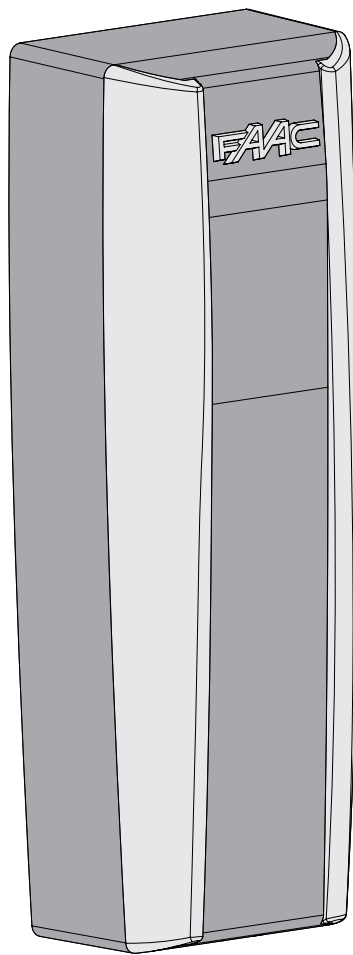


XP15B



FAAC

СОДЕРЖАНИЕ

1. ОПИСАНИЕ И ТЕХНИЧЕСКИЕ ХАРАКТЕРИСТИКИ	2
2. РАЗМЕРЫ	2
3. УСТАНОВКА	2
4. ЭЛЕКТРИЧЕСКИЕ ПОДКЛЮЧЕНИЯ.....	3
5. ЗАПУСК	3
6. ВОЗМОЖНЫЕ НЕИСПРАВНОСТИ.....	3

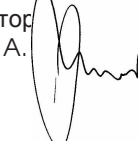
ДЕКЛАРАЦИЯ СООТВЕТСТВИЯ FAAC

Производитель : S.p.A.
Адрес: Via Benini, 1 - 40069 Zola Predosa BOLOGNA - ITALY
Заявляет, что: Активные оптоэлектронные устройства безопасности модель XP15B,
 • соответствуют всем требованиям безопасности следующих директив:

73/23/ЕЕС и последующее изменение 93/68/ЕЕС.
 89/336/ЕЕС и последующее изменение 92/31/ЕЕС and 93/68/ЕЕС

Дополнение:
 Данный продукт прошёл проверку по типичной единой системе
 (разработана для всех продуктов FAAC S.p.A.).


Болонья, 1 января 2006.

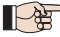
Директор
 А. 

ПРЕДУПРЕЖДЕНИЕ

- Важно! Внимательно прочитайте данное руководство для обеспечения должного уровня безопасности
- Неправильная установка или использование может привести к серьёзным травмам

XP15B

 Фотоэлементы XP15B используются только с блоками управления имеющими интерфейс BUS 2 easy

 До 16-ти пар фотоэлементов могут быть установлены на одной системе. Чтобы выбрать тип устройств безопасности, прочтите инструкцию на блок управления.

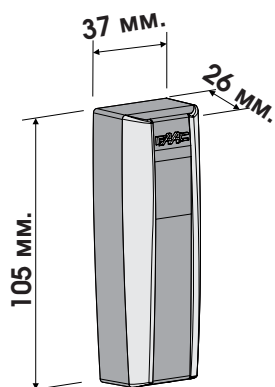
1. ОПИСАНИЕ И ТЕХНИЧЕСКИЕ ХАРАКТЕРИСТИКИ

XP15B фотоэлементы с интерфейсом BUS 2 easy, комплект состоит из приёмника и передатчика синхронизируемыми инфракрасным лучом. Фотоэлементы XP15B являются устройством безопасности. При прерывании луча меняется статус приёмника. Приёмник отправляет сигнал на блок управления через шину BUS. Оба контакта шины являются равнозначными, поэтому при подключении устройств, соблюдение полярности не требуется.

Питающее напряжение	24 В по шине BUS 2easy
Потребление (мА)	10
Максимальная дальность (м)	15
Класс защиты	IP54
Время срабатывания (мсек)	20 automati
Угол рассеивания	+/- 7° (15 м.) +/- 13° (5 м.)
Рабочая температура (°C)	-20 / +55 на
Установка	стену

2. РАЗМЕРЫ

Рис. 1



3. УСТАНОВКА

Для наилучшей работы, расположите датчики ровно друг напротив друга.

Возможны 2 типа установки:

- На стену с внутренним подводом кабеля (Рис.2).
- На стену с внешним подводом кабеля (Рис.3).

- Подготовьте необходимые кабели;
- Закрепите корпуса, используя винты и крепежные заглушки.
- После установки, при подключении используйте резиновую заглушку для защиты проводов от пыли и насекомых (Рис. 2 и 3 сноска 1).

Рис. 2

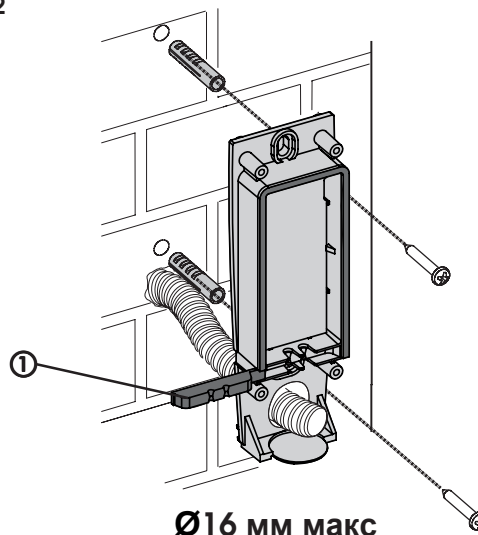
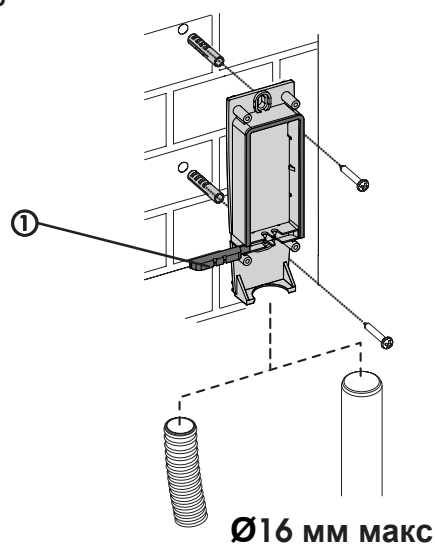


Рис. 3




4. ЭЛЕКТРИЧЕСКИЕ ПОДКЛЮЧЕНИЯ

- Выполните необходимые подключения приёмника и передатчика, в соответствии с рис. 4;
- Колодка подключения шины BUS не имеет полярности;
- Для корректного подключения к блоку управления, прочитайте инструкцию на данный блок.

5. ЗАПУСК

- Установка dip-переключателей DS1 определяет адрес фотоэлементов. Каждая пара фотоэлементов (RX и TX) должна иметь одинаковый адрес.
- Для каждой пары должен быть свой адрес. Адрес указывает тип фотоэлементов и их логику работы (при открытии, закрытии, открытие/закрытие).

 Для определения адреса, прочтите инструкцию на блок управления.

- Подайте питание на блок управления и убедитесь, что **DL2** горит и на приёмнике и на передатчике (**Таб.2**).
- Проверьте центровку фотоэлементов по индикатору **DL1** на приёмнике (**Таб.1**).



ВНИМАНИЕ: для шины BUS 2 Easy используйте кабель с максимальным сечением 0,5 мм², длиной не более 100 м.

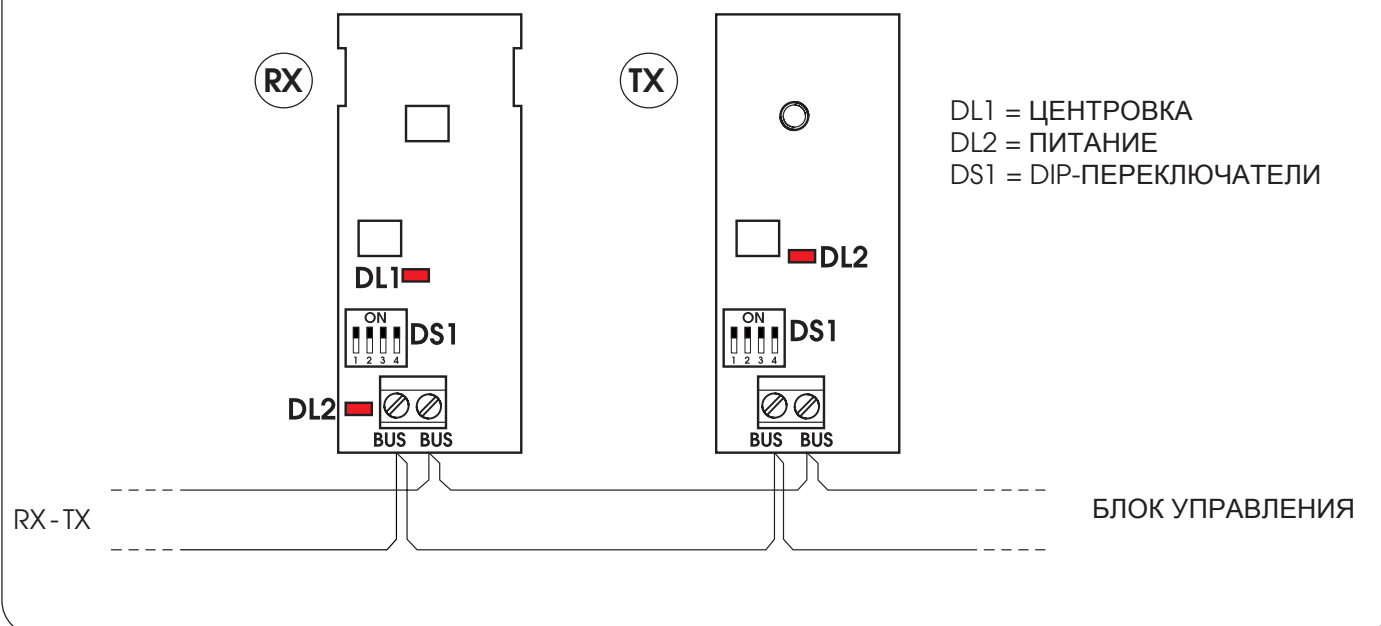
Таб. 1

DL1	
ГОРИТ	центровка выполнена корректно
НЕ ГОРИТ	центровка не выполнена

Таб. 2

DL2	
ГОРИТ	подключение выполнено верно
МОРГАЕТ	неправильное подключение
НЕ ГОРИТ	неисправен/отключён

Рис. 4



6. ВОЗМОЖНЫЕ НЕИСПРАВНОСТИ

Таблица ниже поможет вам определить и исправить некоторые неисправности относящиеся к работе фотоэлементов.

Для полного списка ошибок/неисправностей прочтите инструкцию на блок управления.

	СОСТОЯНИЕ	ВОЗМОЖНАЯ ПРИЧИНА	ДЕЙСТВИЯ ДЛЯ УСТРАНЕНИЯ
A	ворота не двигаются. DL2 моргает.	ошибка шины BUS	- проверьте dip-переключатели на RX и TX - проверьте правильность подключения (Рис. 4) - замените фотоэлементы.
B	ворота не двигаются. DL2 выкл	фотоэлементы отключены или неисправны	- проверьте dip-переключатели на RX и TX. - замените фотоэлементы.
C	ворота не двигаются или не закрываются. DL1 выкл	- фотоэлементы не отцентрированы - неисправен передатчик (TX)	- проверьте центровку фотоэлементов - замените фотоэлементы
D			

Примечания
