

# XP15W



FAAC

# XP 15 W

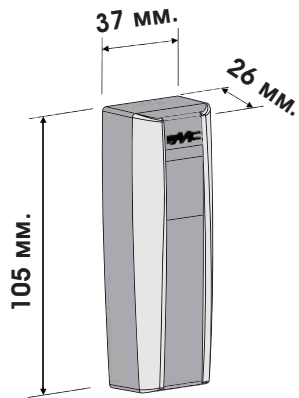


Рис. 1

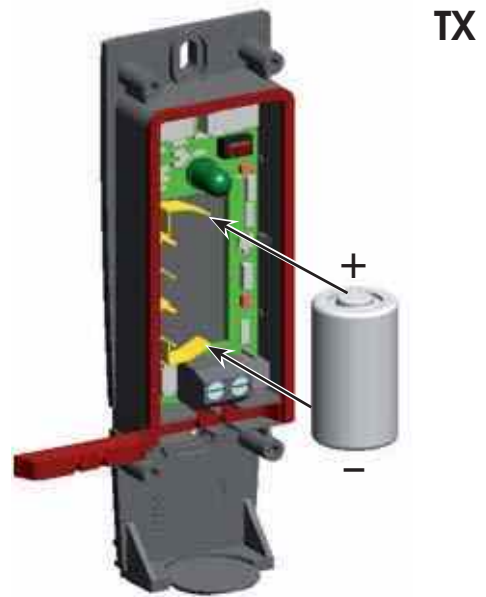


Рис. 4

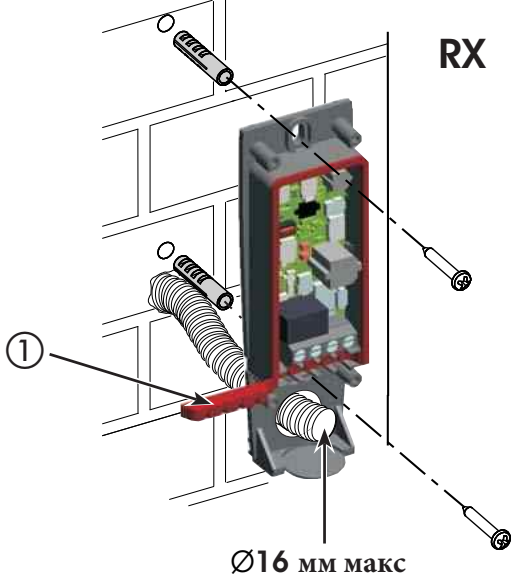


Рис. 2

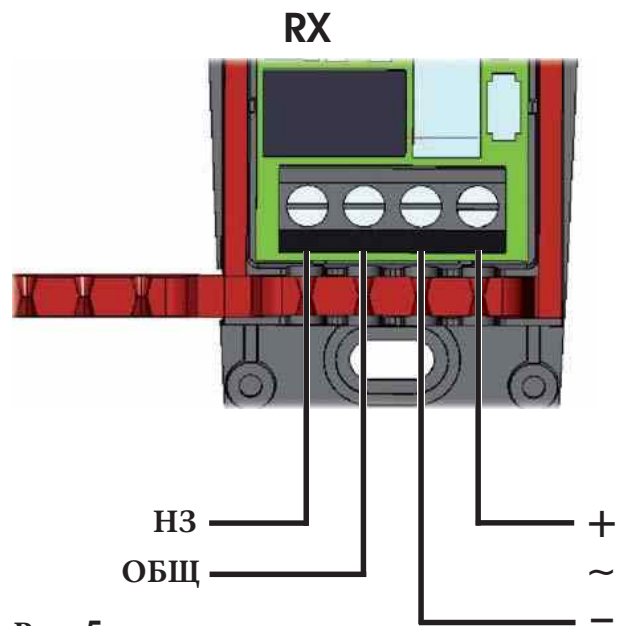


Рис. 5

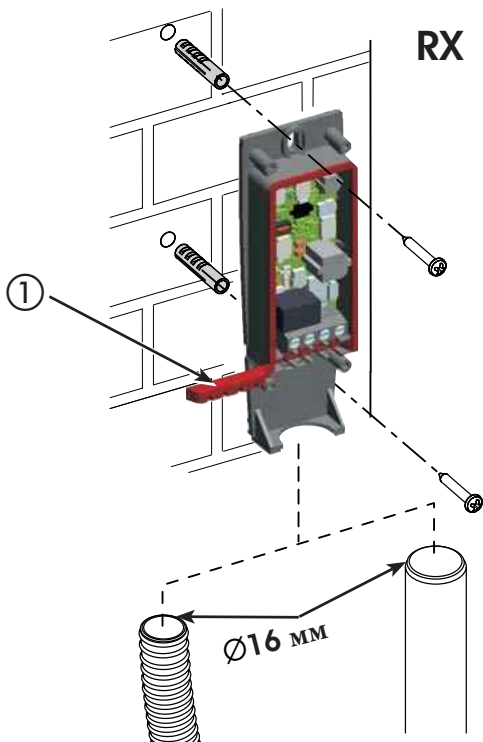


Рис. 3

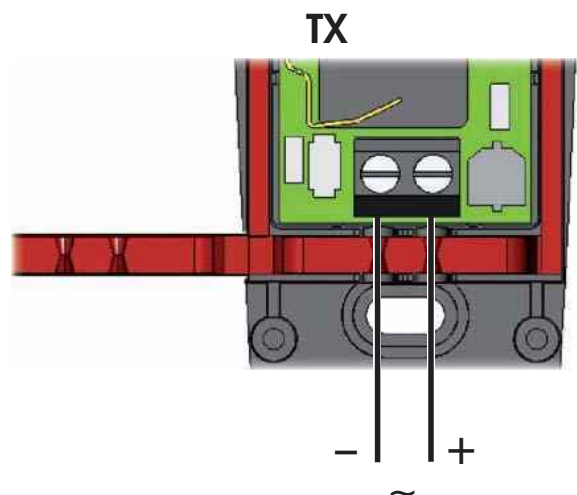


Рис. 6

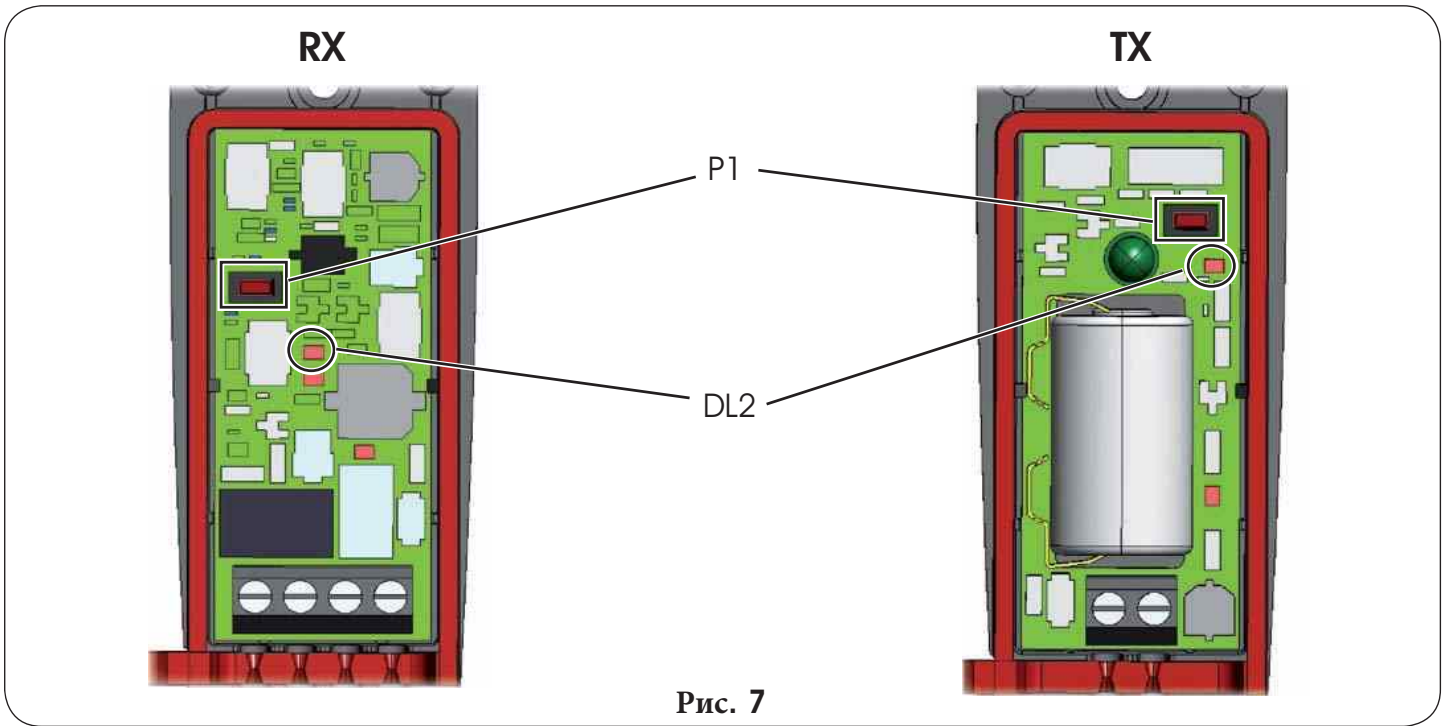


Рис. 7

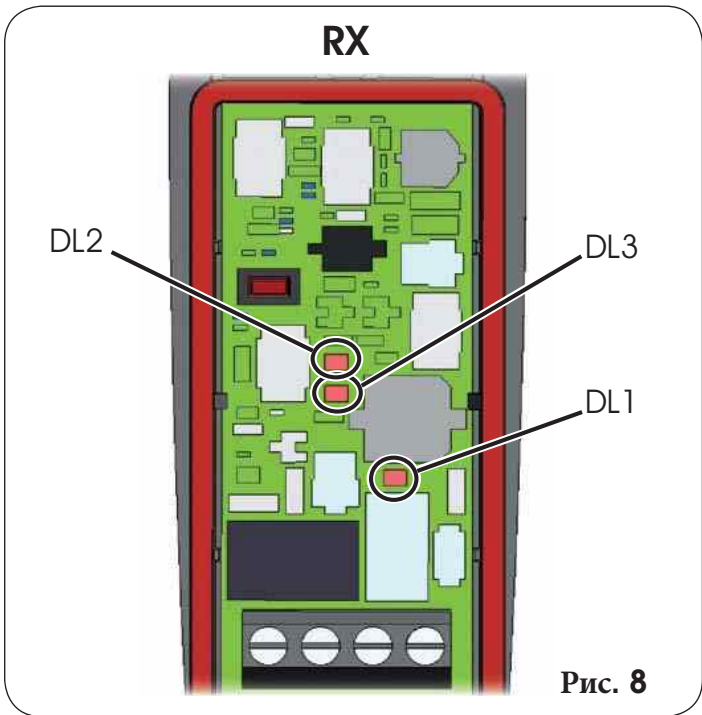


Рис. 8

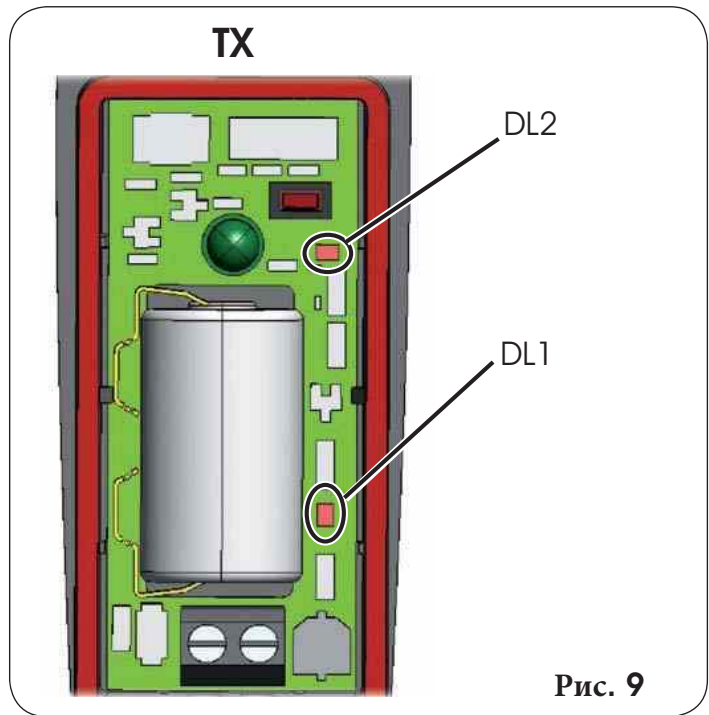


Рис. 9

## СОДЕРЖАНИЕ

1. ОПИСАНИЕ И ТЕХНИЧЕСКИЕ ХАРАКТЕРИСТИКИ .....	4
2. РАЗМЕРЫ .....	4
3. УСТАНОВКА .....	4
4. ЭЛЕКТРИЧЕСКИЕ ПОДКЛЮЧЕНИЯ .....	4
5. ЗАПУСК .....	4
6. ВОЗМОЖНЫЕ НЕИСПРАВНОСТИ .....	5

## ДЕКЛАРАЦИЯ СООТВЕТСТВИЯ FAAC

**Производитель :** S.p.A.  
**Адрес:** Via Benini, 1 - 40069 Zola Predosa BOLOGNA - ITALY  
**Заявляет, что:** Активные оптоэлектронные устройства безопасности модель XP15W,  
 • соответствуют всем требованиям безопасности следующих директив:

73/23/ЕЕС и последующее изменение 93/68/ЕЕС.  
 89/336/ЕЕС и последующее изменение 92/31/ЕЕС and 93/68/ЕЕС

Дополнение:  
 Данный продукт прошёл проверку по типичной единой системе  
 (разработана для всех продуктов FAAC S.p.A.).

Болонья, 1 мая 2008.

Директор  
А.



## ПРЕДУПРЕЖДЕНИЕ

- Важно! Внимательно прочитайте данное руководство для обеспечения должного уровня безопасности
- Неправильная установка или использование может привести к серьёзным травмам

# XP 15 W

## 1. ОПИСАНИЕ и ТЕХНИЧЕСКИЕ ХАРАКТЕРИСТИКИ

Пара фотоэлементов XP15 W, состоящая из инфрокрасного передатчика и приёмника, синхронизируемым 4-мя каналами.

**Фотоэлементы XP15 W являются дополнительным устройством безопасности.**

Прерывание инфрокрасного луча вызывает изменение статуса приёмника, который посылает сигнал блоку управления посредством размыкания реле.

Передатчик запитывается от батареи, но он также имеет возможность подключения внешнего питания.

Выбор канала передачи позволяет подключить до 4-х пар XP15 W к одному блоку управления, исключая риск перекрещивания лучей.

Питание	12 - 24 пер/пост ток
Ток потребления RX	30 мА
Ток потребления TX	4 $\mu$ А от батареи 5 мА при питании 24 В
Тип и срок службы батареи	<b>CR2</b> , 3 В от 2 до 3 лет *
Максимальный диапазон	15 м
Класс защиты	IP54
Время срабатывания	40 мсек
Угол рассеивания	+/- 7° (15 м) +/- 13° (5 м)
Сигнал передачи	4 выбираемых канала
Рабочая температура	-20 ... +55 °С
Установка	на стену

\* Срок службы батареи зависит от типа батареи и от условий эксплуатации автоматической системы.

## 2. РАЗМЕРЫ

Приёмник и передатчик имеют одинаковые размеры показанные на рис. 1.

## 3. УСТАНОВКА

Для корректной работы расположите приёмник и передатчик чётко друг напротив друга.

Приёмник фотоэлементов может быть установлен 2-мя способами:

- На стену с внутренней подводкой кабеля (Рис. 2).
- На стену с внешней подводкой кабеля (Рис. 3).

• Подготовьте необходимые кабели

• Закрепите корпуса используя винты и крепёжные заглушки

Если передатчик будет запитан от батареи, то он не требует подводки кабеля

Если передатчик будет запитан от блока управления, то выполните подводку кабеля аналогично как и к приёмнику (рис. 2 и 3)

## 4. ЭЛЕКТРИЧЕСКИЕ ПОДКЛЮЧЕНИЯ

Выполните необходимые электрические подключения как показано на рис. 5



*Питающее напряжение может быть в пределах от 12 до 24 В переменного или постоянного тока.*



*Если необходимо использовать функцию проверки фотоэлементов (FAIL-SAFE), подключите выход блока управления (-TX FSW) на минусовой вход приёмника.*

Если передатчик будет запитан от блока управления выполните подключения как показано на рис. 6.

При подаче питания на фотоэлементы индикатор DL2 загорается на 1 секунду.

## 5. ЗАПУСК

Перед вводом фотоэлементов в эксплуатацию, необходимо выбрать канал передачи и проверить функциональность фотоэлементов по индикатору на приёмнике.

### ВЫБОР КАНАЛА ПЕРЕДАЧИ

Запитайте фотоэлементы и выберите канал передачи нажатием кнопки P1 и удержанием её нажатой в течении 5 секунд (рис. 7).

После 5 сек, индикатор DL2 на рис. 7 моргнёт количество раз, соответствующее выбранному каналу, затем потухнет на 1 сек и моргнёт ещё раз. Процедура повторится 3 раза, после чего выбранный канал будет сохранён в памяти.

Пока индикатор моргает, есть возможность изменить номер канала, нажатие кнопки P1 последовательно меняет номер канала (например: индикатор моргает 2 раза, вам нужен 3-й канал, для этого нажмите кнопку P1 НЕ 3 РАЗА, а ВСЕГО 1 РАЗ, нужен 4-й канал, нажмите кнопку P1 2 раза и т.д.)

Посчитайте количество морганий индикатора DL2, чтобы определить какой канал передачи выбран:

- 1 моргание = Канал 1
- 2 моргания = Канал 2
- 3 моргания = Канал 3
- 4 моргания = Канал 4



**Установите одинаковый канал передачи и на приёмнике (RX) и на передатчике (TX).**

**ПРОВЕРКА СОСТОЯНИЯ ИНДИКАТОРОВ RX**

В таблице ниже приведены состояния и описания индикаторов приёмника. На рис. 8 показано их расположение

<b>DL 1 Питающее напряжение</b>	
ВКЛ	Питание подано
ВЫКЛ	Питание отсутствует

<b>DL 2 Канал передачи и заряд батареи TX</b>	
ВКЛ	Батарея TX заряжена
Медленное моргает	отображает выбранный канал
Быстро моргает	Батарея TX почти разряжена
ВЫКЛ	Батарея TX разряжена или луч прерван

<b>DL 3 Центровка</b>	
ВКЛ	Центровка выполнена
Медленное моргает	Центровка выполнена некорректно
OFF	Центровка не выполнена или луч прерван

**ПРОВЕРКА СОСТОЯНИЯ ИНДИКАТОРОВ TX**

В таблице ниже приведены состояния и описания индикаторов передатчика. На рис. 9 показано их расположение

<b>DL 1 Питающее напряжение</b>	
ВКЛ	Питание подано
ВЫКЛ	Питание нет, управление от батареи

<b>DL 2 Канал передачи</b>	
ВЫКЛ	Нормальный режим
Медленное моргает	отображает выбранный канал

**6. ВОЗМОЖНЫЕ НЕИСПРАВНОСТИ**

Таблица ниже поможет вам определить и исправить некоторые неисправности относящиеся к работе фотоэлементов.

Для полного списка ошибок/неисправностей прочтите инструкцию на блок управления.

<b>СОСТОЯНИЕ</b>	<b>ВОЗМОЖНАЯ ПРИЧИНА</b>	<b>ДЕЙСТВИЯ ДЛЯ УСТРАНЕНИЯ</b>
Ворота не двигаются. Индикаторы DL2 и DL3 приёмника не горят	- Нет центровки - Передатчик не запитан  - Не верный выбор канала передачи	- Проверьте канал передачи. - Проверьте питающее напряжение. - Проверьте центровку фотоэлементов.
DL2 приёмника моргает	Напряжение на передатчик не подаётся	- Замените батарею питания. - Если передатчик запитан от блока управления, проверьте уровень напряжения.
DL3 приёмника моргает	Фотоэлементы не верно отцентрованы	- Выполните центровку фотоэлементов.