

ОБЩИЕ ТРЕБОВАНИЯ ПО МОНТАЖУ БЛОКА УПРАВЛЕНИЯ 452 MPS ОБЩИЕ ТРЕБОВАНИЯ ПО ТЕХНИКЕ БЕЗОПАСНОСТИ

Внимание! Для обеспечения безопасности работы необходимо ознакомиться с нижеприведенными инструкциями. Ошибки при проведении монтажа или эксплуатации могут привести к серьезным травмам.

Перед монтажом устройства внимательно ознакомьтесь с настоящими инструкциями.

1. Не оставляйте упаковочные материалы (пластик, пенопласт и т.д.) в пределах досягаемости детей, так как данные материалы представляют для них потенциальную опасность.

2. Сохраняйте настоящие инструкции с целью обращения к ним в дальнейшем.

3. Данное устройство было сконструировано и произведено только в целях, оговоренных в настоящей документации. Любое другое использование, не указанное с очевидностью в данной документации, может привести к ухудшению его состояния/работоспособности и стать причиной возникновения опасности при эксплуатации.

4. FAAC снимает с себя всю ответственность, связанную с неправильным использованием или использованием не по назначению автоматизированной системы.

5. Не производите монтаж оборудования во взрывоопасной атмосфере: наличие в воздухе горючих газов или паров представляет серьезную угрозу для персонала.

6. С целью достижения необходимого уровня безопасности, следует соблюдать требования правил по ТБ.

7. Перед тем, как проводить какие-либо работы с системой, отключите ее от цепи питания.

8. Рекомендуется использовать автоматический выключатель-термопрерыватель цепи на 6 А.

9. Убедитесь в надежном заземлении металлических кожухов. Также подсоедините желтый/зеленый провод автоматической системы к цепи заземления.

10. Автоматическая система включает в себя внутреннее устройство антисматия, содержащее блок контроля над вращающим моментом, устанавливаемый совместно с другими защитными устройствами.

11. Устройства безопасности служат для защиты механических движущихся частей и предохраняют их от таких повреждений, как смятие, волочение и разрезание.

12. Для каждой системы рекомендуется использование, по крайней мере, одного индикатора (сигнальные лампы и т.п.), а также аварийной сигнализации, подсоединенной требуемым образом к опорной конструкции.

13. При замене используйте только оригинальные детали компании FAAC.

14. Не допускается ни коим образом производить модификацию компонент автоматизированной системы.

15. При аварийной ситуации монтажник должен предоставить всю информацию, касающуюся ручного режима работы системы, а также передать пользователю перечень правил по ТБ.

16. Не допускается нахождение вблизи работающего устройства детей и других посторонних лиц.

17. С целью предотвращения непреднамеренного включения автоматизированной системы не допускается доступ детей в зону органов дистанционного управления и генераторов импульсов.

18. Ремонт оборудования допускается производить только квалифицированному персоналу.

19. Любые операции, не предусмотренные настоящими инструкциями, считаются недопустимыми.

1. ПЕРЕД ВКЛЮЧЕНИЕМ БЛОКА УПРАВЛЕНИЯ В СЕТЬ

1. Перед работой с блоком управления (подключения, техобслуживание), всегда отключайте питание.

2. Перед системой установите дифференциальный термореле с необходимым порогом срабатывания.

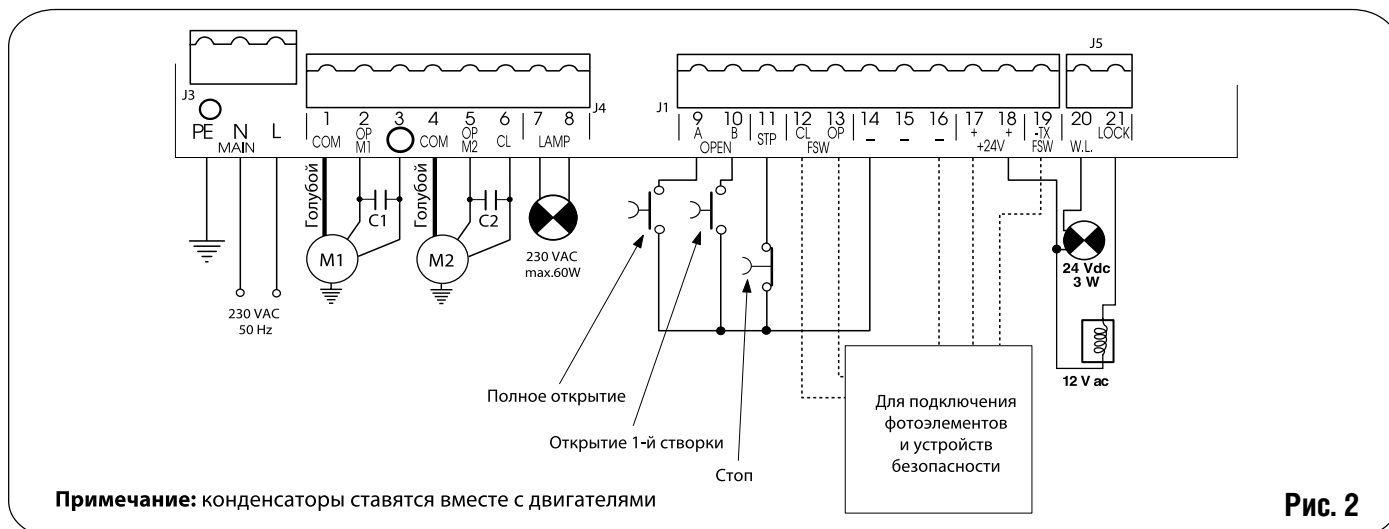
3. Подключите провод заземления к соответствующей клемме разъема J3 оборудования (см.рис.2).

4. Всегда отделяйте силовой кабель от кабеля управления и кабеля узлов безопасности (нажимная кнопка, приемник, фотоэлементы, и т.п.). Во избежание электрических помех в любой части устройства используйте отдельную экранировку или экранированный кабель (с заземленным экраном).

2. ТЕХНИЧЕСКИЕ ХАРАКТЕРИСТИКИ:

Источник питания	230 В перем. (+6% -10%) - 50 Гц
Потребляемая мощность	10 Вт
Максимальная нагрузка мотора	800 Вт
Макс. нагрузка аксессуаров	0,5 А
Макс. нагрузка электрозамка	15 ВА
Рабочий интервал температур	-20 °С +55 °С
Плавкие предохранители	есть
Блоки функциональной логики	Автоматические / Полуавтомат. / Защитные устройства / Полуавтомат. В / Ждущий С / "Ступенчатые" полуавтоматические
Время открытия/закрытия	Регулируемое (от 0 до 120 с)
Время паузы	0, 10, 20, 30, 60, 120 с
Задержка закрытия створки	0, 5, 10, 20 с
Задержка закрытия створки	2 с (Возможно отключение задержки DIP-переключателем)
Толкающее усилие	DIP-переключатель, регулируемый по 8 уровням для каждого мотора
Входы клеммной колодки	Открытие / Открытие свободной створки / Останов / Открытие защитных устройств / Закрытие защитных устройств / Подвод питания + Заземление
Выходы клеммной коробки	Мигающий индикатор - Моторы - Питание 24 В пост. для аксессуаров - 24 В пост. Индикаторная лампа - Отказоустойчивая схема -12 В перем. тока для электрозамка
Разъем быстрого соединения	Для подключения плат Minides, декодера или RP
Возможные функции	Времена логических операций и паузы - Толкающее усилие - Задержка открытия или закрытия створки - Обращение хода - отказоустойчивая схема - Логика защитных устройств закрытия - Предварительная мигающая сигнализация
Программируемая клавиша	Обучение временным режимам

4. ЭЛЕКТРИЧЕСКИЕ ПОДКЛЮЧЕНИЯ БЛОКА УПРАВЛЕНИЯ



Примечание: конденсаторы ставятся вместе с двигателями

3. ВНЕШНИЙ ВИД. ЭЛЕМЕНТЫ УПРАВЛЕНИЯ И ИНДИКАЦИИ.

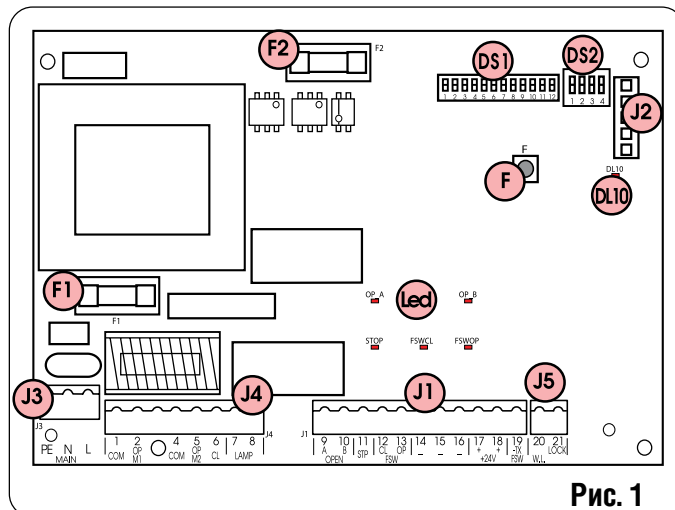


Рис. 1

Led OP_A	Индикатор подачи сигнала для полного открытия/закрытия
Led OP_B	Индикатор подачи сигнала для открытия/закрытия 1 створки
Led STOP	Индикатор подачи сигнала STOP
Led FSWCL	Индикатор состояния устройств безопасности на закрытие
Led FSWOP	Индикатор состояния устройств безопасности на открытие
DL	Индикатор сигнализации режима «время обучения»
J1	Низковольтный разъем
J2	Разъем для подключения Декодера/MiniDec/RP приемника
J3	Разъем для подключения напряжения питания 230В
J4	Разъем подключения сигнальной лампы.
J5	Разъем подключения световых индикаторов и электронного замка
F1	Предохранитель для защиты трансформатора (F5A)
F2	Предохранитель для защиты низковольтной части и подключаемых к блоку аксессуаров (Т 800mA)
F	Кнопка запуска обучения времени работы
DS1	1я группа программируемых микропереключателей
DS2	2я группа программируемых микропереключателей

Рис. 2

4.1. ПОДКЛЮЧЕНИЕ ФОТОДАТЧИКОВ И УСТРОЙСТВ БЕЗОПАСНОСТИ

Перед подключением датчиков безопасности (или других устройств безопасности) к блоку управления, определите, какому движению ворот будет соответствовать контролируемая датчиками зона:

Устройства безопасности на открывание: реагируют на появление препятствия во время открывания ворот. При их срабатывании ворота закрываются и затем, после пропадания препятствия, продолжают открываться.

Устройства безопасности на закрывание: реагируют на появление препятствия во время закрывания ворот. При их срабатывании ворота полностью, или частично, открываются для освобождения препятствия.

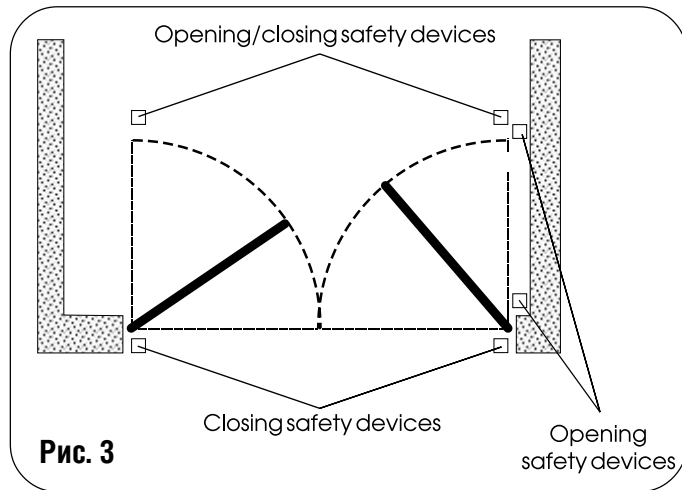


Рис. 3

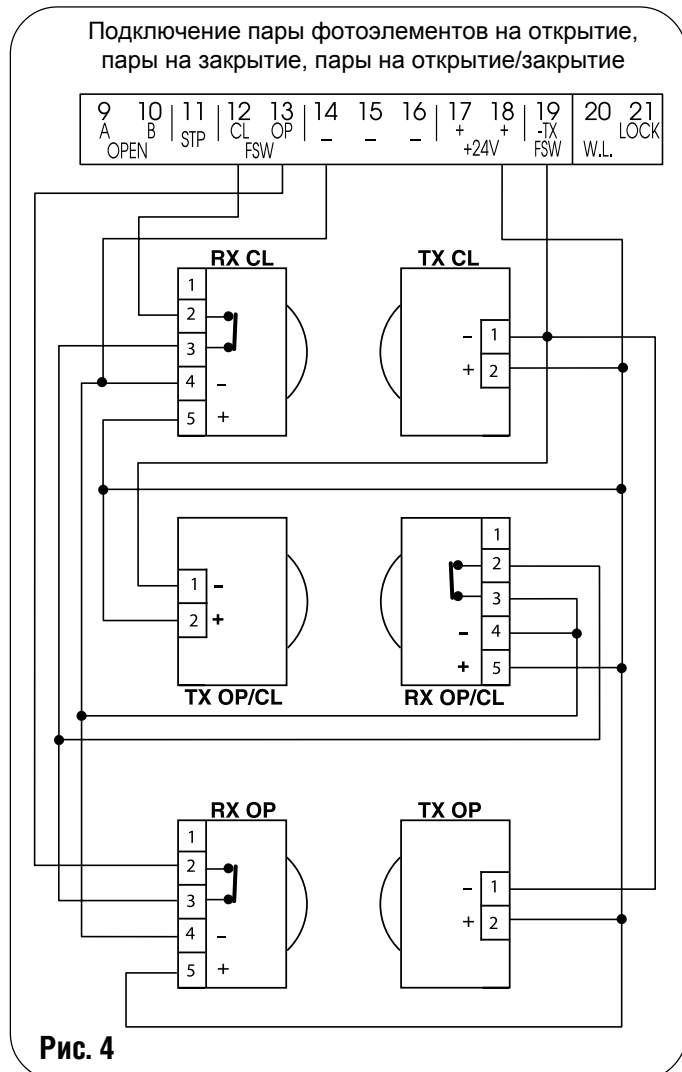


Рис. 4

Устройства безопасности на открывание/закрывание: реагируют на появление препятствия во время открывания и во время закрывания ворот. При срабатывании происходит остановка ворот и затем продолжение движения после пропадания препятствия.

Примечание: Контакты устройств безопасности должны быть нормально замкнутыми (НЗ). Если необходимо подключить более двух устройств, имеющих одинаковые функции (открыть, закрыть), тогда управляющие НЗ контакты этих устройств необходимо соединить последовательно.

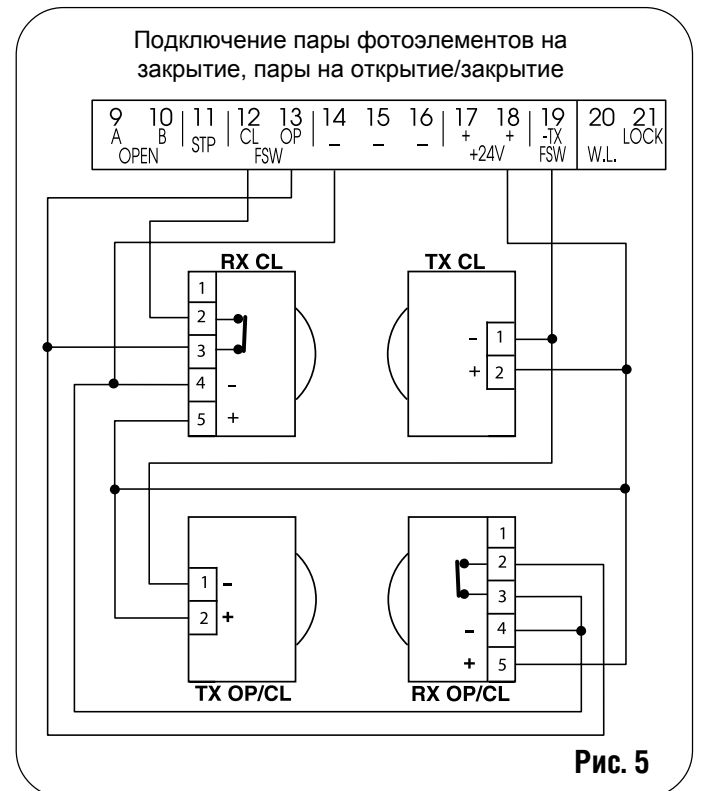


Рис. 5



Рис. 6

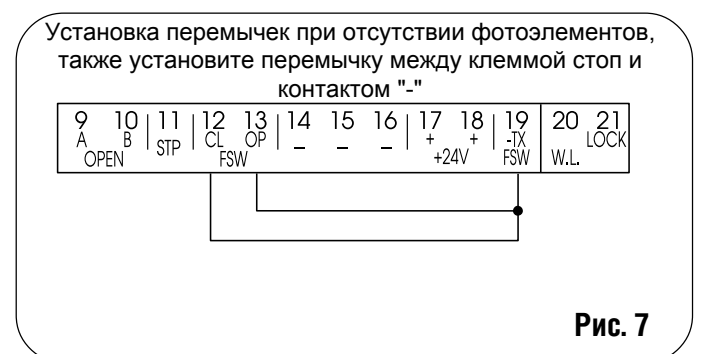
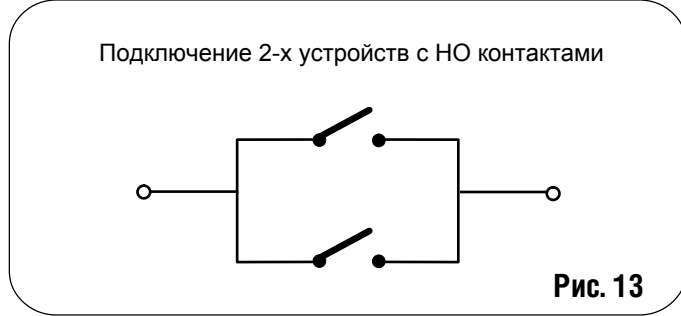
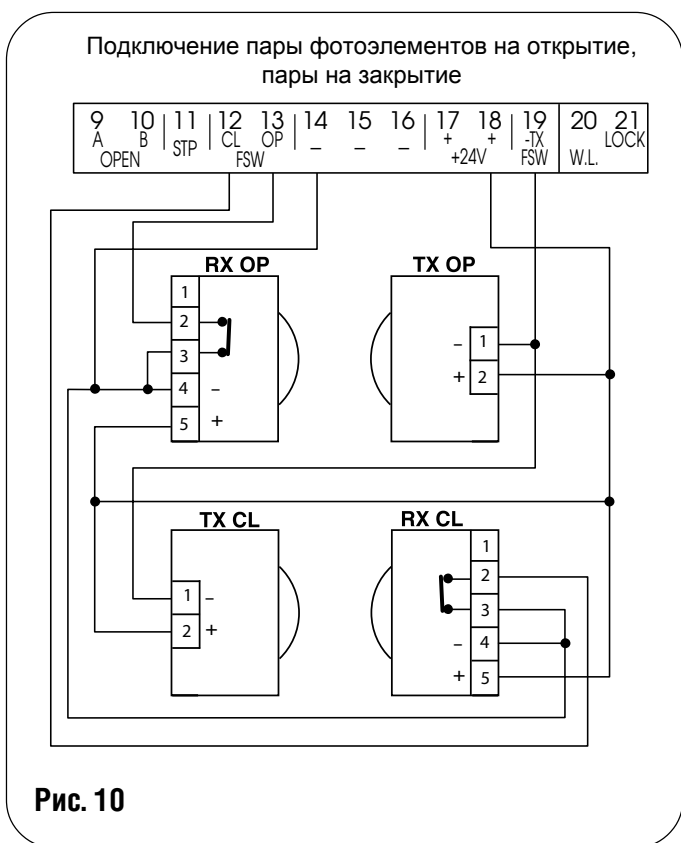
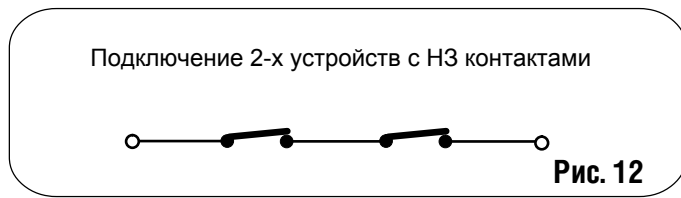
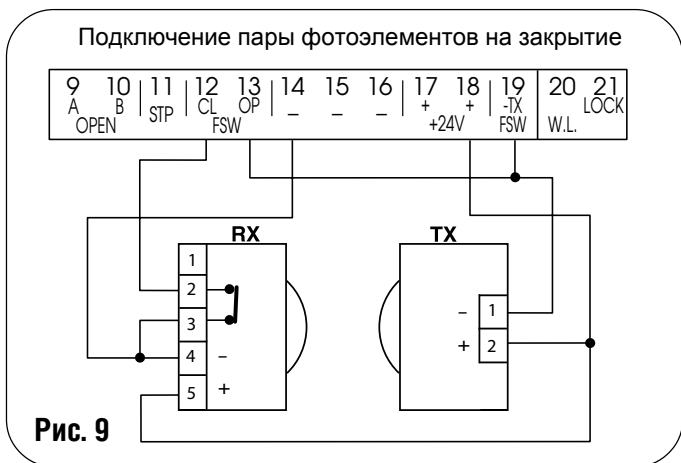
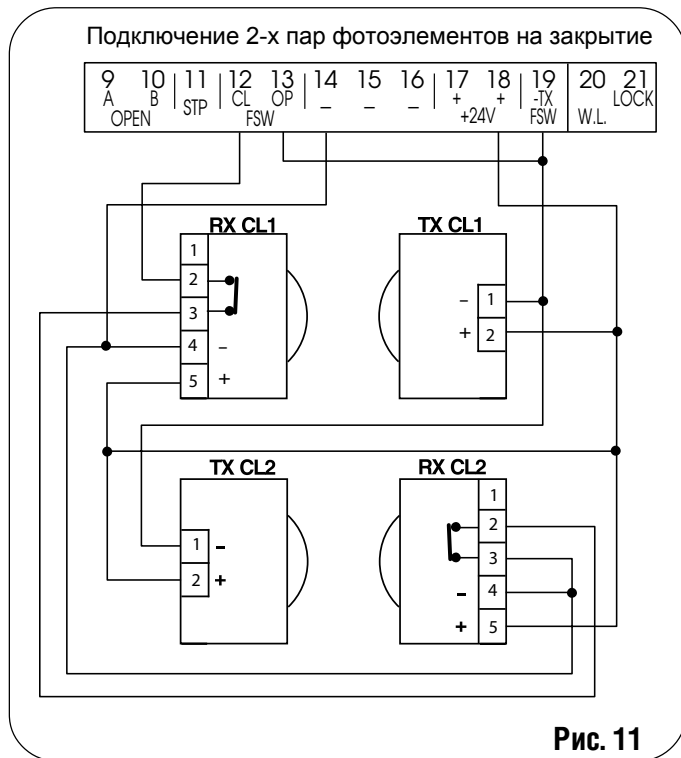
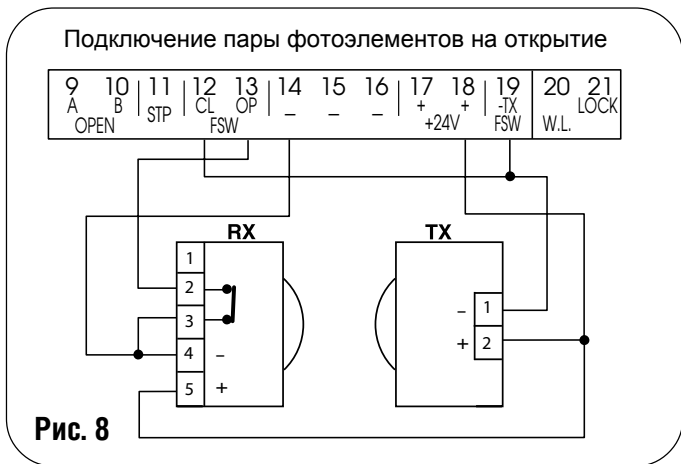


Рис. 7



4.2 РАЗЪЕМ J3 НА БЛОКЕ УПРАВЛЕНИЯ СЛУЖИТ ДЛЯ ПОДКЛЮЧЕНИЯ К БЛОКУ НАПРЯЖЕНИЯ ПИТАНИЯ.

Питание (обозначения клемм на плате: PE – N – L):

PE: подключение заземления.

N: Питание (нейтраль)

L: Питание (фаза)

4.3 РАЗЪЕМ J4 НА БЛОКЕ УПРАВЛЕНИЯ СЛУЖИТ ДЛЯ ПОДКЛЮЧЕНИЯ ЭЛЕКТРОДВИГАТЕЛЕЙ И СИГНАЛЬНОЙ ЛАМПЫ.

1-2-3 M1: (клеммы COM/OP/CL): для подключения 1го электродвигателя. Может использоваться для открытия одной створки (в случае автоматизации калитки или одностворчатых ворот).

4-5-6 M2: (клеммы COM/OP/CL): для подключения 2го электродвигателя. Не может использоваться для открытия одной створки.

7-8 LAMP: выход для подключения сигнальной лампы (230В~ 40W max).

4.4 РАЗЪЕМ J1 НА БЛОКЕ УПРАВЛЕНИЯ СЛУЖИТ ДЛЯ ПОДКЛЮЧЕНИЯ АКСЕССУАРОВ.

9. OPEN A – команда “Полное открывание”: Замыкание контактов устройства, подключенного к этой клемме приводит к срабатыванию блока управления на полное открывание или закрывание 2х створок ворот.

Для подключения нескольких устройств, нужно нормально открытые Н.О. контакты этих устройств соединить параллельно.

10. OPEN B – команда “Пешеходный проход” или “Закреть”:

Замыкание контактов устройства, подключенного к этой клемме, приводит к срабатыванию блока управления на пошаговое открывание или закрывание 1 створки ворот. При логик работы В и С эта команда всегда приводит к закрыванию ворот.

Для подключения нескольких устройств, нужно нормально открытые Н.О. контакты этих устройств соединить параллельно.

11. STOP – Контакты подключения устройства остановки:

Замыкание контактов устройства, подключенного к этой клемме, приводит к срабатыванию блока управления на остановку движения.

Для подключения нескольких устройств, нужно Н.З. контакты этих устройств соединить последовательно.

Примечание: Если к этой клемме ничего не подключено, то необходимо установить перемычку между контактом STP и – клеммой “-”.

12. CL FSW – Контакты подключения устройств безопасности на закрывание (Н.З.): назначение данных подключений – для защиты от защемления людей, животных и посторонних предметов в проеме ворот при закрывании створок. При работе по логике А-АР-С-Е-ЕР срабатывание устройств приводит к реверсивному движению створок ворот или немедленной остановке и последующему реверсивному движению, если оно установлено (см. программирование). При работе по логике В и С, срабатывание приводит к прерыванию движения. Срабатывание устройств, подключенных к этим клеммам, не оказывает никакого влияния на работу автоматической системы во время открывания.

Если ворота открыты и датчики, подключенные к данным клеммам, сработали, то это предотвратит любое движение ворот.

Примечание: Если к данным клеммам ничего не подключается, то необходимо установить перемычку между контактами FSW CL и –TX FSW (см. рис.).

13. OP FSW – Контакты подключения устройств безопасности на открывание (Н.З.): назначение данных подключений – для защиты от попадания посторонних предметов в зону действия автоматической системы при открывании створок ворот. При работе по логике А-АР-С-Е-ЕР срабатывание устройств приводит к реверсивному движению створок ворот или немедленной остановке и последующему продолжению движения, если оно установлено. При работе по логике В и С, срабатывание приводит к прерыванию движения. Срабатывание устройств, подключенных к этим клеммам, не оказывает никакого влияния на работу во время закрывания ворот.

Если ворота закрыты и датчики подключенные к данным клеммам, сработали, то это предотвратит любое движение ворот.

Примечание: Если к данным клеммам ничего не подключается, то необходимо установить перемычку между контактами FSW OP и –TX FSW.

14. – Минус для подвода питания аксессуаров.

15. – Минус для подвода питания аксессуаров.

16. – Минус для подвода питания аксессуаров.

17. + 24В= Плюс для подвода питания аксессуаров.

18. + 24В= Плюс для подвода питания аксессуаров.

Внимание: максимально возможный ток, снимаемый с этих клемм не должен превышать 500mA. Внимательно считайте суммарный ток, потребляемый вашими устройствами.

19. TX-FSW – Отрицательный контакт напряжения питания фотозлементов передатчиков: если вы подключаете к этому контакту отрицательный вход питания фотозлемента передатчика, то предоставляется возможность использовать функцию тестирования фотозлементов (см. программирование).

Если программно разрешена работа этой функции, то каждый раз, перед началом движения полотна ворот на открывание или на закрывание, блок управления проверяет работоспособность фотодатчиков.

4.5 РАЗЪЕМ J5 НА БЛОКЕ УПРАВЛЕНИЯ СЛУЖИТ ДЛЯ ПОДКЛЮЧЕНИЯ СВЕТОВОГО ИНДИКАТОРА И ЭЛЕКТРОННОГО ЗАМКА.

20. W.L. – выход напряжения питания индикаторной лампы: подключение индикаторной лампы осуществляется между клеммой +24В и этой клеммой. Максимальная электрическая мощность устройств на этом выходе, не должна превышать 3Вт.

21. LOCK – выход напряжения питания электромеханического замка.

Если необходимо, подсоедините 12В электромеханический замок между клеммой +24В и этой клеммой.

4.6 РАЗЪЕМ J2- ДЛЯ БЫСТРОГО ПОДКЛЮЧЕНИЯ.

Используется для быстрого подключения следующих встраиваемых устройств FAAC: Minidec, декодера и радио-приемника (см. ниже рис.). Встраиваемые устройства подключаются на плату управления таким образом, чтобы электронные компоненты этого устройства были сориентированы вовнутрь платы блока управления. Подключать и отключать встраиваемые устройства следует только при отключенном питании блока управления.

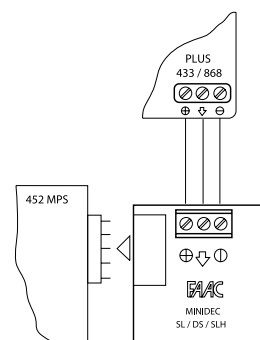


Рис. 14

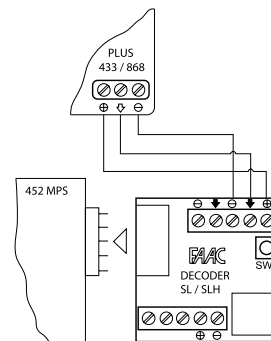


Рис. 15

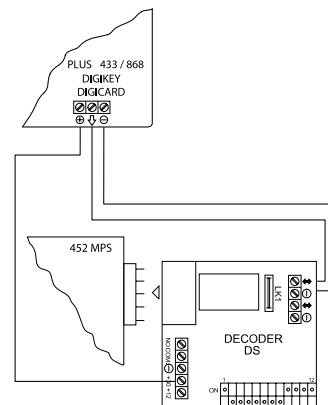


Рис. 16

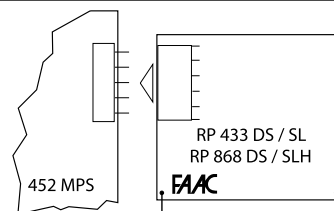
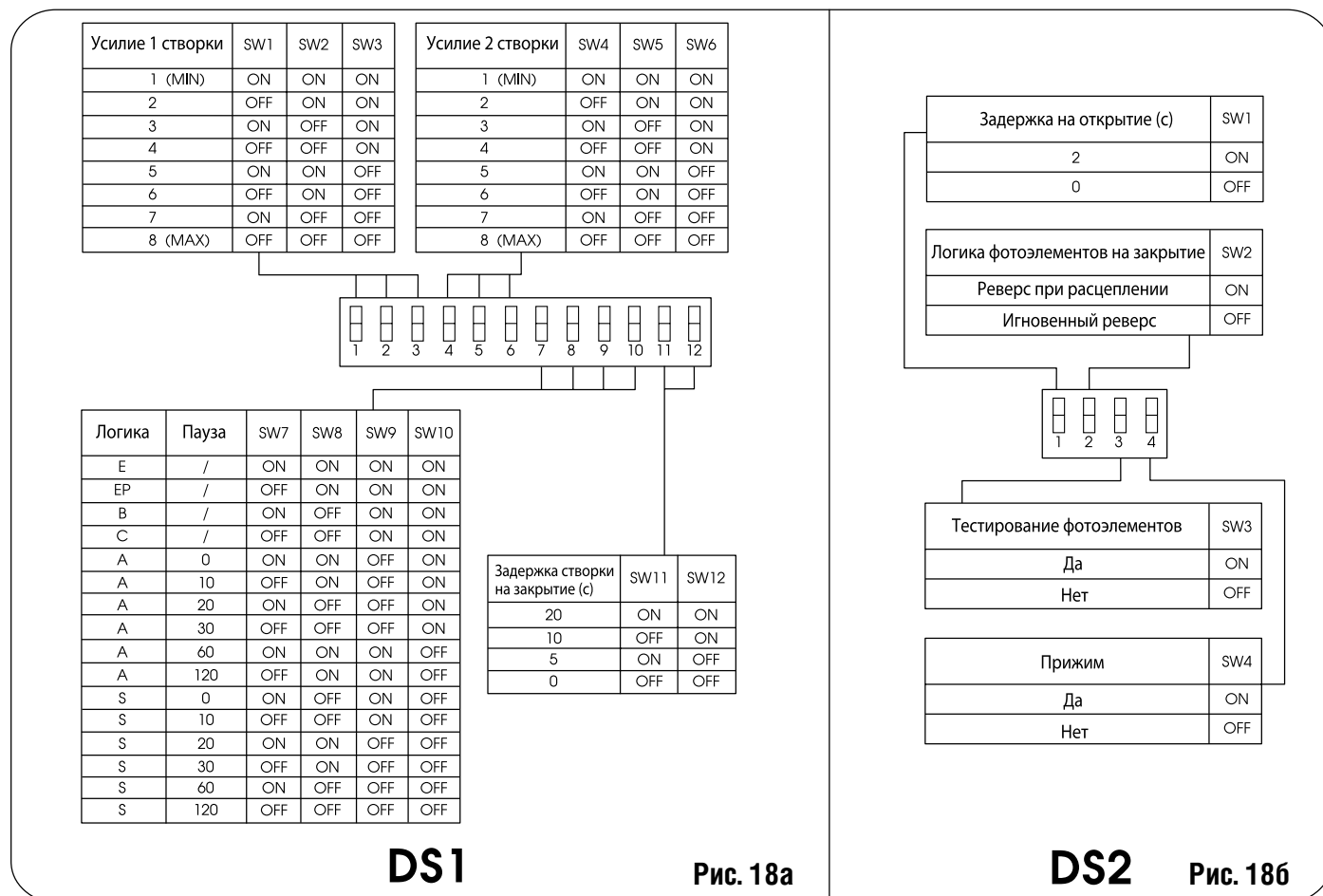


Рис. 17

5. НАЗНАЧЕНИЕ И ПРОГРАММИРОВАНИЕ ДИП-ПЕРЕКЛЮЧАТЕЛЕЙ



DS1

Рис. 18а

DS2

Рис. 18б

5.1 МИКРОПЕРЕКЛЮЧАТЕЛИ DS1

Усилие для створки 1 и 2

При помощи микропереключателей SW1, SW2 и SW3 можно задать усилие (что обеспечивает защиту от смятия), передаваемой от привода к створке 1. Ту же операцию следует повторить и для мотора, подключенному к створке 2, используя микропереключатели SW4, SW5 и SW6.

ПРИМЕЧАНИЕ! Что касается гидравлических приводов, выберите максимальное усилие (уровень 8), оказываемое на оборудование и отрегулируйте толчковое усилие посредством байпасных клапанов привода.

Функциональная логика

Функциональная логика автоматизированной системы может быть выбрана с помощью микропереключателей SW7, SW8, SW9 и SW10. Путем выбора автоматической логики (A, S), комбинированное пользование микропереключателей позволяет также задать время паузы (время ожидания в открытом положении перед автоматическим закрытием двери).

Доступная логика – ее режимы указаны в таблицах 3/a-b-c-d-e-f, и являются следующими: A - S (Автоматический), E - EP - B (Полуавтоматический), C (Ждущий).

Задержка закрытия створок

Программирование микропереключателей SW11 и SW12 позволяет задать задержку начала закрытия створки 1 по отношению к створке 2, во избежание наложения створок друг на друга во время движения, что повышает безопасность работы системы.

5.2 МИКРОПЕРЕКЛЮЧАТЕЛИ DS2

Задержка закрытия створок

Программирование микропереключателя SW1 дает возможность задать задержку начала открытия створки 1 относительно створки 2, не позволяя створкам взаимно препятствовать своему движению на начальном этапе движения.

Логика фотоэлементов закрытия

Используя микропереключатель SW2, вы можете выбрать режим работы автоматизированной системы, если фотоэлементы защиты системы при закрытии посылают сигнал. Вы можете запрограммировать либо немедленное реверсирование створок, или их останов, когда фотоэлементы не посылают сигнала.

Бесперебойный режим работы

Программирование микропереключателя SW3 позволяет активировать или дезактивировать процедуру тестирования фотоэлементов. При активном бесперебойном режиме оборудование осуществляет проверку фотоэлементов перед началом открытия или закрытия.

Реверсирование хода + пережим

Используя микропереключатель SW4, вы можете активировать режим «реверсирование хода» и «пережим». «Реверсирование хода» приводит к тесному прижиму створок на несколько секунд друг к другу, что позволяет разблокировать электрозамок перед открытием ворот. «Пережим» приводит к давлению створок друг на друга с максимальной силой после достижения створкой конечного положения, что приводит к закрытию электрозамка.

6. ВВОД В ЭКСПЛУАТАЦИЮ И НАСТРОЙКА:

6.1 ПРОВЕРКА СВЕТОДИОДОВ

В таблице ниже указаны состояния светодиодов относительно состояния сигналов на входах:

Учите следующее:

Светодиод горит = контакт замкнут

Светодиод не горит = контакт разомкнут

Проверьте состояние светодиодов по таблице.

Состояния индикаторных светодиодов и режимы работы

СВЕТОДИОД	ГОРИТ	НЕ ГОРИТ
OP_A	Активная команда	Неактивная команда
OP_B	Активная команда	Неактивная команда
STOP	Неактивная команда	Активная команда
FSWCL	Защитные устройства отключены	Защитные устройства включены
FSWOP	Защитные устройства отключены	Защитные устройства включены

6.2 НАПРАВЛЕНИЕ ВРАЩЕНИЯ И ПРОВЕРКА УСИЛИЯ

1. Запрограммируйте микропереключатели пульта управления MPS 452 в соответствии с конкретными задачами
2. Отключите питание от электронного блока управления.
3. Выведите приводы из зацепления и вручную переместите створку в среднее положение угла раскрытия.
4. Вновь восстановите зацепление приводов.
5. Восстановите питание.
6. Пошлите команду открытия на вход OPEN A и убедитесь в том, что створки начали открываться после подачи команды.

ПРИМЕЧАНИЕ: Если первой командой, поданной на вход OPEN A, была команда на закрытие, отключите питание и поменяйте фазы подключения электродвигателя (коричневый и черный провода) клеммной коробки 452 MPS.

7. Проверьте установку мощности для моторов и при необходимости измените ее
8. Остановите перемещение створок командой STOP.
9. Выведите приводы из зацепления, закройте створки и вновь ведите приводы в зацепление.

6.3 ПРОЦЕДУРА ОБУЧЕНИЯ

ВНИМАНИЕ: в ходе процедуры обучения, защитные устрой-

ства отключены! Следовательно, при выполнении данного процесса всякое движение должно быть прекращено.

Процедура обучения помогает определить время открытия/закрытия.

6.4 ПРОЦЕДУРА ОБУЧЕНИЯ:

Убедитесь в том, что створки закрыты, а затем нажмите на кнопку F в течение одной секунды: светодиод DL10 начнет мигать, а створки начнут открываться.

Подождите, пока створки достигнут конечного положения открытия, а затем пошлите импульс ОТКРЫТИЯ (с помощью пульта радиоуправления или кнопки, управляемой ключом), чтобы прекратить движение: створки остановятся, а светодиод DL10 СВЕТОДИОД прекратит мигать.

Процедура завершена, и ворота готовы к работе.

6.5 РЕЖИМ ПРЕДВАРИТЕЛЬНОГО МИГАНИЯ

Если вы хотите повысить уровень безопасности оборудования, вы можете активировать режим предварительного мигания, который позволяет индикаторную лампу мигать за 5 секунд до начала перемещения створки. Процедура режима предварительного мигания:

- убедитесь в том, что ворота закрыты
- разомкните и удерживайте разомкнутым контакт STOP
- убедитесь в том, светодиод DL10 не горит (если он горит, режим предварительного мигания все еще активен)
- кратко нажмите на кнопку F и убедитесь в горении светодиода DL10.
- замкните контакт STOP (DL10 перейдет в состояние ВЫКЛ.).

Процедура отключения режима:

- убедитесь в том, что ворота закрыты
- разомкните и удерживайте разомкнутым контакт STOP
- убедитесь в том, светодиод DL10 горит (если он не горит, режим предварительного мигания все еще неактивен)
- кратко нажмите на кнопку F и убедитесь в отсутствии горения светодиода DL10.
- замкните контакт Stop

7. ПРОВЕРКА АВТОМАТИЗИРОВАННОЙ СИСТЕМЫ

После завершения программирования убедитесь в том, что ваша автоматизированная система работает правильно.

Наиболее важно убедиться в требуемой регулировке усилия и в правильности работы защитных устройств.

Таблица 3/а

СОСТОЯНИЕ СТВОРКИ	Логика "Е"		ИМПУЛЬСЫ				ПОГРАНИЧНЫЕ ЗАЩИТНЫЕ УСТРОЙСТВА
	ОТКРЫТИЕ-А	ОТКРЫТИЕ-В	STOP	ЗАЩИТНЫЕ УСТРОЙСТВА ОТКРЫТИЯ	ЗАЩИТНЫЕ УСТРОЙСТВА ЗАКРЫТИЯ	ЗАЩИТНЫЕ УСТРОЙСТВА (ОТКРЫТИЯ/ ЗАКРЫТИЯ)	
ЗАКРЫТИЕ	Открывает створку	Открывает одну створку	Никакого действия (режим открытия отключен)	Никакого действия (при частичном открывании режим открытия А отключен)	Никакого действия	Никакого действия (Режим открытия отключен)	Никакого действия (Режим открытия отключен)
ОТКРЫТИЕ	Повторное немедленное закрытие створки (3)	Открывает немедленное закрытие створки (3)	Останавливает выполнение	Никакого действия (сохраняет режим открытия)	Никакого действия (3) (режим открытия отключен)	Никакого действия (Режим открытия отключен)	Никакого действия (Режим открытия отключен)
ЗАКРЫТИЕ	Повторное немедленное открытие створки	Открывает створку		Никакого действия (сохраняет режим открытия)	см.разд. 5.2		
ОТКРЫТИЕ	Останавливает выполнение (3)	Открывает створку	Реверсирует на закрытие	Никакого действия	Никакого действия	Замыкает, а при отмыкании, продолжает открытие	Реверсирует на закрытие в течение двух сек. (2)
НА ЗАМКЕ	Закрывает створку (при включенных ЗАЩИТНЫХ УСТРОЙСТВАХ ЗАКРЫТИЯ, открытие при 2-ом импульсе) (3)	Открывает створку (при включенных ЗАЩИТНЫХ УСТРОЙСТВАХ ЗАКРЫТИЯ, открытие при 2-ом импульсе) (3)	Никакого действия (Режим открытия отключен)	Никакого действия	Никакого действия	Никакого действия (Режим открытия отключен)	Никакого действия (Режим открытия отключен)

Таблица 3/б

СОСТОЯНИЕ ВОРОТ	Логика "А"		ИМПУЛЬСЫ				ПОГРАНИЧНЫЕ УСТРОЙСТВА ОТКРЫТИЯ/ЗАКРЫТИЯ
	ОТКРЫТИЕ-А	ОТКРЫТИЕ-В	STOP	ЗАЩИТНЫЕ УСТРОЙСТВА ОТКРЫТИЯ	ЗАЩИТНЫЕ УСТРОЙСТВА ЗАКРЫТИЯ	ЗАЩИТНЫЕ УСТРОЙСТВА (ОТКРЫТИЯ/ ЗАКРЫТИЯ)	
ЗАКРЫТИЕ	Открывает створку и закрывает ее по истечении паузы (1)	Открывает одну створку и закрывает по истечении паузы (1)	Никакого действия (Режим открытия отключен)	Никакого действия (при частичном открывании режим открытия А отключен)	Никакого действия	Никакого действия (Режим открытия отключен)	Никакого действия (Режим открытия отключен)
ОТКРЫТИЕ ПОСЛЕ ПАУЗЫ	Перезагружает время паузы (1) (3)	Открывает створку (1) (3)	Останавливает выполнение	Никакого действия (при частичном открывании режим открытия А отключен)	Перезагружает время паузы (1) (3)	Перезагружает время паузы (1) (Режим открытия отключен)	Перезагружает время паузы (1) (Режим открытия отключен)
ЗАКРЫТИЕ	Немедленно вновь открывает створку (1)	Открывает створку (1)		Никакого действия (сохраняет режим открытия)	Никакого действия (сохраняет режим открытия)	см.разд. 5.2	Замыкает, а при отмыкании, реверсирует на открытие в течение двух сек. (2)
ОТКРЫТИЕ	Никакого действия (1) (3)	Открывает створку (1) (3)	Реверсирует на закрытие	Реверсирует на закрытие	Никакого действия	Замыкает, а при отмыкании, продолжает открытие	Реверсирует на закрытие в течение двух сек. (2)
НА ЗАМКЕ	Закрывает створку (3)	Открывает створку (3)	Никакого действия (Режим открытия отключен)	Никакого действия	Никакого действия	Никакого действия (Режим открытия отключен)	Никакого действия (Режим открытия отключен)

Таблица 3/с

ИМПУЛЬСЫ								
Логика "S"	ОТКРЫТИЕ-А		ОТКРЫТИЕ-В	STOP	ЗАЩИТНЫЕ УСТРОЙСТВА ОТКРЫТИЯ	ЗАЩИТНЫЕ УСТРОЙСТВА ЗАКРЫТИЯ	ЗАЩИТНЫЕ УСТРОЙСТВА (ОТКРЫТИЯ/ ЗАКРЫТИЯ)	ПОГРАНИЧНЫЕ УСТРОЙСТВА ОТКРЫТИЯ/ЗАКРЫТИЯ
СОСТОЯНИЕ ВОРОТ	Открывает створку и закрывает ее по истечении паузы	Немедленно вновь закрывает створку	Открывает одну створку и закрывает по истечении паузы	Никакого действия (Режим открытия отключен)	Никакого действия (Режим открытия отключен)	Никакого действия	Никакого действия (Режим открытия отключен)	Никакого действия (Режим открытия отключен)
ОТКРЫТИЕ ПОСЛЕ ПАУЗЫ	Немедленно вновь закрывает створку	Немедленно вновь закрывает створку (3)	Открывает створку (3)	Никакого действия (при частичном открывании режим открытия А отключен)	Никакого действия (при частичном открывании режим открытия А отключен)	После расцепления закрытия спустя after 5" (режим открытия отключен) (3)	После расцепления закрытия спустя after 5" (режим открытия отключен)	Перезагружает время паузы (1) (режим открытия отключен)
ЗАКРЫТИЕ	Немедленно вновь открывает створку	Немедленно вновь открывает створку	Открывает створку и закрывает ее по истечении паузы	Останавливает выполнение	Никакого действия (сохраняет режим открытия)	см.разд. 5.2	Замыкает , а при отмыкании, реверсирует на открытие	Реверсирует на открытие в течение двух сек." (2)
ОТКРЫТИЕ	Немедленно вновь закрывает створку (3)	Немедленно вновь закрывает створку (3)	Открывает створку и закрывает по истечении паузы	Никакого действия (Режим открытия отключен)	Реверсирует на закрытие	Никакого действия	Замыкает , а при отмыкании, продолжает открытие	Реверсирует на закрытие в течение двух сек." (2)
НА ЗАМКЕ	Закрывает створку (3)	Закрывает створку (3)	Открывает створку (3)	Никакого действия (Режим открытия отключен)	Никакого действия	Никакого действия	Никакого действия (Режим открытия отключен)	Никакого действия (Режим открытия отключен)

69

Таблица 3/d

ИМПУЛЬСЫ								
Логика "Ap"	ОТКРЫТИЕ-А		ОТКРЫТИЕ-В	STOP	ЗАЩИТНЫЕ УСТРОЙСТВА ОТКРЫТИЯ	ЗАЩИТНЫЕ УСТРОЙСТВА ЗАКРЫТИЯ	ЗАЩИТНЫЕ УСТРОЙСТВА (ОТКРЫТИЯ/ ЗАКРЫТИЯ)	ЗАЩИТНЫЕ УСТРОЙСТВА ПОГРАНИЧНЫЕ УСТРОЙСТВА ОТКРЫТИЯ/ЗАКРЫТИЯ
СОСТОЯНИЕ ВОРОТ	Открывает створку и закрывает ее по истечении паузы	Немедленно вновь закрывает створку	Открывает одну створку и закрывает по истечении паузы	Никакого действия (Режим открытия отключен)	Никакого действия (Режим открытия отключен)	Никакого действия	Никакого действия (Режим открытия отключен)	Никакого действия (Режим открытия отключен)
ЗАКРЫТИЕ	Немедленно вновь открывает створку	Немедленно вновь открывает створку	Открывает створку и закрывает по истечении паузы	Никакого действия (при частичном открывании режим открытия А отключен)	Никакого действия (при частичном открывании режим открытия А отключен)	Перезагружает время паузы (3) (режим открытия отключен)	Перезагружает время паузы (режим открытия отключен)	Перезагружает время паузы (режим открытия отключен)
ОТКРЫТИЕ ПОСЛЕ ПАУЗЫ	Немедленно вновь закрывает створку	Немедленно вновь закрывает створку	Открывает створку (3)	Останавливает выполнение	Никакого действия (сохраняет режим открытия)	см.разд. 5.2	Замыкает , а при отмыкании, реверсирует на открытие	Реверсирует на открытие в течение двух сек." (2)
ЗАКРЫТИЕ	Немедленно вновь закрывает створку (3)	Немедленно вновь закрывает створку (3)	Открывает створку и закрывает по истечении паузы	Никакого действия (Режим открытия отключен)	Реверсирует на закрытие	Никакого действия	Замыкает , а при отмыкании, продолжает открытие	Реверсирует на закрытие в течение двух сек." (2)
НА ЗАМКЕ	Закрывает створку (3)	Закрывает створку (3)	Открывает створку (3)	Никакого действия (Режим открытия отключен)	Никакого действия	Никакого действия	Никакого действия (Режим открытия отключен)	Никакого действия (Режим открытия отключен)

Таблица 3/е

ИМПУЛЬСЫ								
ЛОГИКА "SP"	СОСТОЯНИЕ ВОРОТ	ОТКРЫТИЕ-А	ОТКРЫТИЕ-В	STOP	ЗАЩИТНЫЕ УСТРОЙСТВА ОТКРЫТИЯ	ЗАЩИТНЫЕ УСТРОЙСТВА ЗАКРЫТИЯ	ЗАЩИТНЫЕ УСТРОЙСТВА (ОТКРЫТИЯ/ ЗАКРЫТИЯ)	ПОГРАНИЧНЫЕ УСТРОЙСТВА ОТКРЫТИЯ/ЗАКРЫТИЯ
ЗАКРЫТИЕ	Открывает створку и закрывает ее по истечении паузы	Открывает створку и закрывает ее по истечении паузы	Открывает одну створку и закрывает по истечении паузы	Никакого действия (Режим открытия отключен)	Никакого действия (Режим открытия отключен)	Никакого действия	Никакого действия (Режим открытия отключен)	Никакого действия (Режим открытия отключен)
	ОТКРЫТИЕ ПОСЛЕ ПАУЗЫ	Немедленно вновь закрывает створку (3)	Открывает створку (3)					
ЗАКРЫТИЕ	Немедленно вновь открывает створку	Немедленно вновь открывает створку	Открывает створку (3)	Останавливает выполнение	Никакого действия (сохраняет режим открытия)	Никакого действия	Замыкает , а при отмыкании, реверсирует на открытие	Перезагружает время паузы (1) (режим открытия отключен)
	ОТКРЫТИЕ	Немедленно вновь закрывает створку (3)	Открывает створку (3)					
НА ЗАМКЕ	Закрывает створку (3)	Закрывает створку (3)	Закрывает створку (3)	Никакого действия (Режим открытия отключен)	Никакого действия	Никакого действия	Замыкает , а при отмыкании, продолжает открытие	Перезагружает время паузы (1) (режим открытия отключен)

Таблица 3/и

ИМПУЛЬСЫ								
ЛОГИКА "B"	СОСТОЯНИЕ ВОРОТ	ОТКРЫТИЕ-А	ОТКРЫТИЕ-В	STOP	ЗАЩИТНЫЕ УСТРОЙСТВА ОТКРЫТИЯ	ЗАЩИТНЫЕ УСТРОЙСТВА ЗАКРЫТИЯ	ЗАЩИТНЫЕ УСТРОЙСТВА (ОТКРЫТИЯ/ ЗАКРЫТИЯ)	ПОГРАНИЧНЫЕ УСТРОЙСТВА ОТКРЫТИЯ/ЗАКРЫТИЯ
ЗАКРЫТИЕ	Открывает створку	Открывает створку	Никакого действия	Никакого действия (Режим открытия отключен)	Никакого действия (Режим открытия отключен)	Никакого действия	Никакого действия (Режим открытия отключен)	Никакого действия (Режим открытия А отключен)
	ОТКРЫТИЕ	Никакого действия	Закрывает створку					
ЗАКРЫТИЕ	Реверсирует на открытие	Реверсирует на открытие	Никакого действия	Останавливает выполнение	Никакого действия (сохраняет режим открытия А)	Останавливает выполнение (Режим открытия В отключен)	Останавливает выполнение (Режим открытия А/В отключен)	Реверсирует на открытие в течение двух сек. (2)
	ОТКРЫТИЕ	Никакого действия	Никакого действия					
НА ЗАМКЕ	Открывает створку	Открывает створку	Закрывает створку	Никакого действия (Режим открытия отключен)	Никакого действия (режим открытия А отключен)	Никакого действия (Режим открытия В отключен)	Никакого действия (Открытие А/В disabled)	Реверсирует на открытие в течение двух сек. (2)

Таблица 3/г

СОСТОЯНИЕ ВОРОТ	Логика "С"					ИМПУЛЬСЫ			
	ОТКРЫТИЕ-А	ОТКРЫТИЕ-В	СТОП	ЗАЩИТНЫЕ УСТРОЙСТВА ОТКРЫТИЯ	ЗАЩИТНЫЕ УСТРОЙСТВА ЗАКРЫТИЯ	ЗАЩИТНЫЕ УСТРОЙСТВА (ОТКРЫТИЯ/ ЗАКРЫТИЯ)	ПОГРАНИЧНЫЕ УСТРОЙСТВА ОТКРЫТИЯ/ЗАКРЫТИЯ		
ЗАКРЫТЫЕ	Открывает створку	Никакого действия (ОТКРЫТИЕ-А disabled)	Никакого действия (Режим открытия А/В отключен)	Никакого действия (ОТКРЫТИЕ А disabled)	Никакого действия	Никакого действия (Режим открытия В отключен)	Никакого действия (ОТКРЫТИЕ А disabled)		
ОТКРЫТИЕ	Никакого действия (Режим открытия В отключен)	Закрывает створку	Никакого действия (Режим открытия А/В отключен)	Никакого действия (Режим открытия А отключен)	Никакого действия (Режим открытия В отключен)	Никакого действия (Режим открытия А/В отключен)	Никакого действия (Режим открытия А/В отключен)		
ЗАКРЫТИЕ	Останавливает выполнение	/	Останавливает выполнение	Никакого действия	Останавливает выполнение (ОТКРЫТИЕ-В disabled)	Останавливает выполнение (Режим открытия А/В отключен)	Реверсирует на открытие в течение двух сек." (2)		
ОТКРЫТИЕ	Останавливает выполнение	Останавливает выполнение	Останавливает выполнение (режим открытия А отключен)	Останавливает выполнение (режим открытия А отключен)	Никакого действия	Останавливает выполнение (Режим открытия А/В отключен)	Реверсирует на закрытие в течение двух сек." (2)		