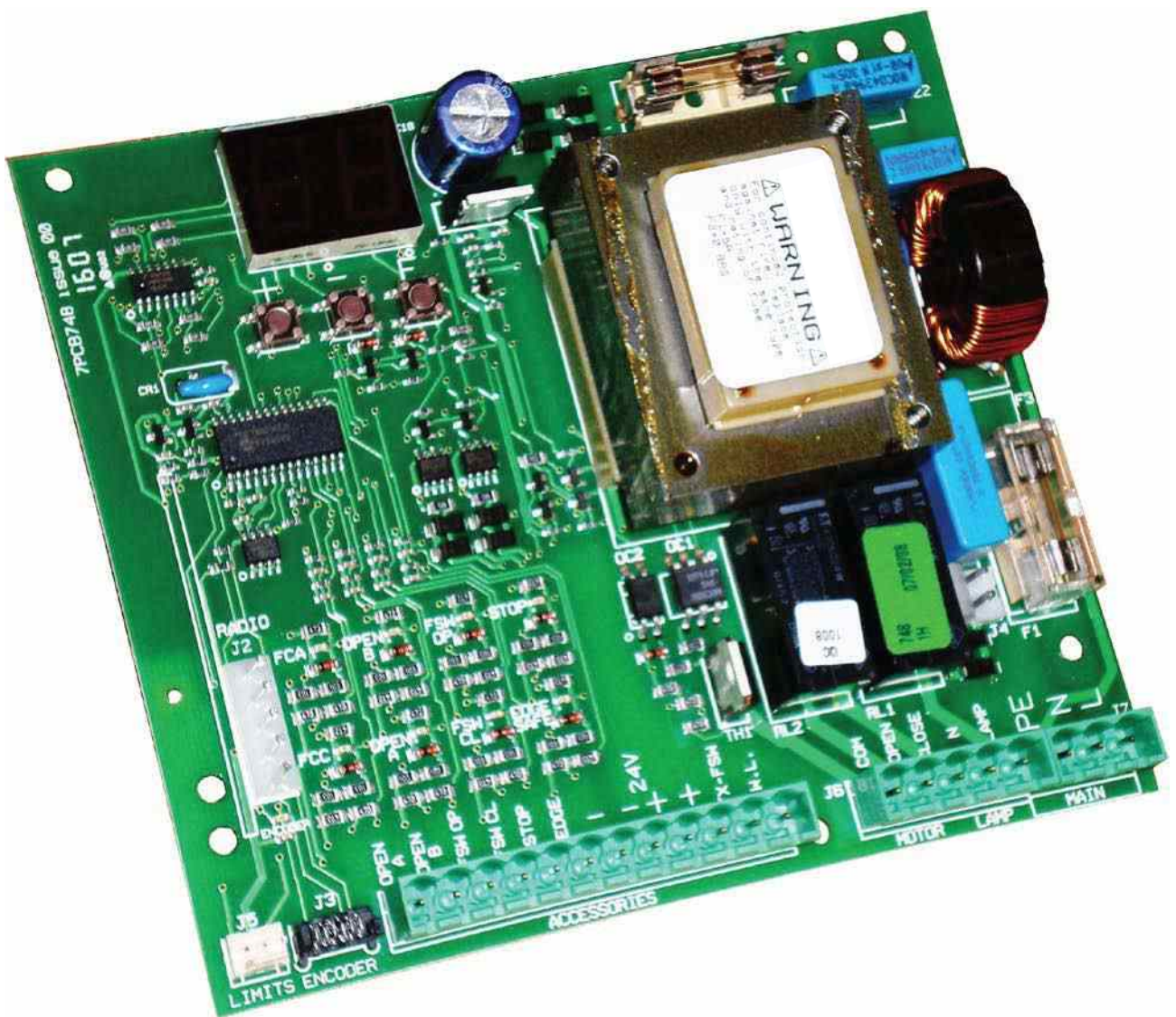


740 D



FAAC

ДЕКЛАРАЦИЯ СООТВЕТСТВИЯ ЕС

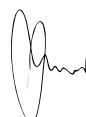
Производитель: FAAC S.p.A.
 Адрес: Via Benini, 1 - 40069 Zola Predosa BOLOGNA - ITALY
 Декларирует, что блок управления 455 D

- соответствует основным требованиям ТБ нижеприведенных нормативов:
 73/23/СЕЕ и последующих поправок 93/68/СЕЕ.
 89/336/СЕЕ и последующих поправок 92/31/СЕЕ и 93/68/СЕЕ

Примечание:

Данный продукт прошел 100% контроль качества
 (все продукты были произведены компанией FAAC S.p.A.).

Г.Болонья, 1 января 2003 г.

 Директор-распорядитель А Басси

Важная информация для установщиков. Общие требования безопасности.

Внимание! Для обеспечения безопасности работы необходимо ознакомиться с нижеприведенными инструкциями. Ошибки при проведении монтажа или эксплуатации могут привести к серьезным травмам.

1. Перед монтажом устройства внимательно ознакомьтесь с настоящими инструкциями.
2. Не оставляйте упаковочные материалы (пластик, пенопласт и т.д.) в пределах досягаемости детей, так как данные материалы представляют для них потенциальную опасность.
3. Сохраняйте настоящие инструкции с целью обращения к ним в дальнейшем.
4. Данное устройство было сконструировано и произведено только в целях, оговоренных в настоящей документации. Любое другое использование, не указанное с очевидностью в данной документации, может привести к ухудшению его состояния/работоспособности и стать причиной возникновения опасности при эксплуатации.
5. FAAC снимает с себя всю ответственность, связанную с неправильным использованием или использованием не по назначению автоматизированной системы.
6. Механические детали должны соответствовать стандартам EN 12604 и EN 12605. Для стран, не входящих в ЕС, с целью достижения необходимого уровня безопасности, следует соблюдать требования вышеуказанных стандартов, а также местные правила по ТБ.
7. Для каждой системы рекомендуется использование, по крайней мере, одного индикатора (напр., FAACLIGHT), а также аварийной сигнализации, подсоединенной требуемым образом к опорной конструкции, помимо устройств, указанных в п.16.
8. FAAC не несет ответственности за безопасную и надежную работу автоматизированной системы в том случае, если данная система не была произведена компанией FAAC.
9. При замене используйте только оригинальные детали компании FAAC.
10. Не допускается ни коим образом производить модификацию компонентов автоматизированной системы.
11. Монтажник должен предоставить всю информацию, касающуюся ручного режима работы системы, а также передать пользователю перечень правил по ТБ.
12. Не допускается нахождение вблизи работающего устройства детей и других посторонних лиц.
13. Не допускается использование устройства детьми, людьми с ограниченными физическими возможностями, или без специальной подготовки.
14. С целью предотвращения непреднамеренного включения автоматизированной системы не допускается доступ детей в зону органов дистанционного управления и генераторов импульсов.
15. Проезд транспорта допускается только при полностью открытых створках ворот.
16. Ремонт оборудования допускается производить только квалифицированному персоналу.
17. Любые операции, не предусмотренные настоящими инструкциями, считаются недопустимыми.

1. ПРЕДУПРЕЖДЕНИЯ
2. ТЕХНИЧЕСКИЕ ХАРАКТЕРИСТИКИ
3. ОПИСАНИЕ ЭЛЕМЕНТОВ НА ПЛАТЕ
4. ЭЛЕКТРИЧЕСКИЕ ПОДКЛЮЧЕНИЯ
 - 4.1. Подключение фотоэлементов и устройств безопасности
 - 4.2. J7 - Подключение питания (рис. 2)
 - 4.3. J6 - Подключение двигателя и сигнальной лампы (рис. 2)
 - 4.4. J1 - Подключение аксессуаров (рис. 2)
 - 4.5. J2 - Разъем для подключения приемника
 - 4.6. J6 - Разъем для подключения концевиков (рис.2)
 - 4.7. J3 - Разъем для подключения энкодера (рис.2)
5. ПРОГРАММИРОВАНИЕ
 - 5.1. БАЗОВОЕ ПРОГРАММИРОВАНИЕ
 - 5.2. РАСШИРЕННОЕ ПРОГРАММИРОВАНИЕ
6. ЗАПУСК ПРИВОДА
 - 6.1. ПРОВЕРКА СВЕТОДИОДОВ
7. ПРОВЕРКА АВТОМАТИКИ

1. ПРЕДУПРЕЖДЕНИЯ

Перед началом работы с платой управления (подключения, техобслуживание), всегда отключайте питание.

Перед системой установите дифференциальный терморыватель с необходимым порогом срабатывания.

Подсоедините провод заземления к соответствующей клемме на колодке J3 платы управления (см.рис.2).

Всегда отделяйте силовой кабель от кабеля управления аксессуарами (ключ-кнопка, приемник, фотоэлементы, и т.п.). Во избежание помех используйте отдельную экранировку или экранированный кабель (с заземлением этой оплетки).

2. ТЕХНИЧЕСКИЕ ХАРАКТЕРИСТИКИ

Напряжение питания (+6% -10% V)	230 В~ - 50 Гц
Потребляемая мощность	10 Вт
Максимальная мощность мотора	1000 Вт
Макс. ток потребляемый аксессуарами	0,5 А
Рабочий интервал температур	-20 °C +55 °C
Предохранители	2 (см рис)
Логика работы	Полуавтомат. / Автоматич. / По срабатыванию устройства безопасности/ "Пошаговая" полуавтоматические / "Пошаговая" автоматическая / Работа по концевикам / Полуавтомат. В+С
Время работы	Регулируемое (от 0 до 4 мин.)
Время паузы	Регулируемое (от 0 до 4 мин.)
Усилие	Регулируемое : 50 уровней
Входы платы управления:	Открытие / Пешеходный проход / Останов / Защитные устройства на основе концевых выключателей / Тестирование фотоэлементов / Напряжение питания + Заземление
Разъемы	Концевые выключатели/ инкодер
Выходы платы управления:	Сигнальная лампа - Моторы – Питание 24 В пост. для аксессуаров - 24 В пост. Индикаторные светодиоды –12 В перем. тока для электрозамка
Быстрый разъем	5-контактный для приемников RP
Программирование	3 кнопки (+, -, F) и дисплей
Функции базового программирования:	Логика – Пауза перед автозакрыванием - Усилие – Направление движения
Функции расширенного программирования:	Момент – Остановка по усилию – проверка фотоэлементов - предварительное мигание – индикаторный свет - Opening and closing safety devices logic - Инкодер - замедление – Частичное открытие Время работы – Запрос обслуживания

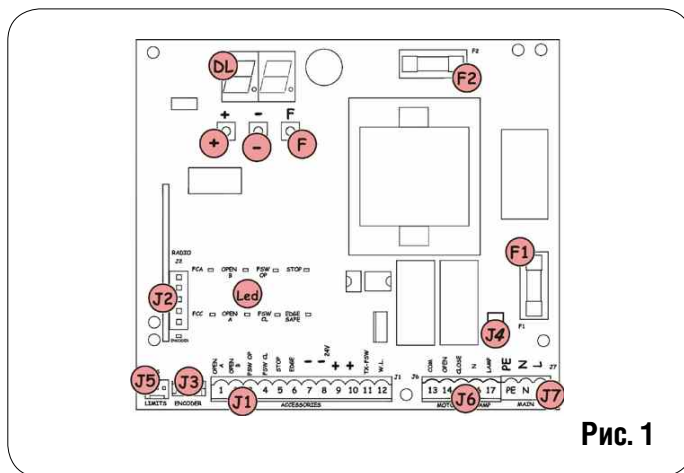
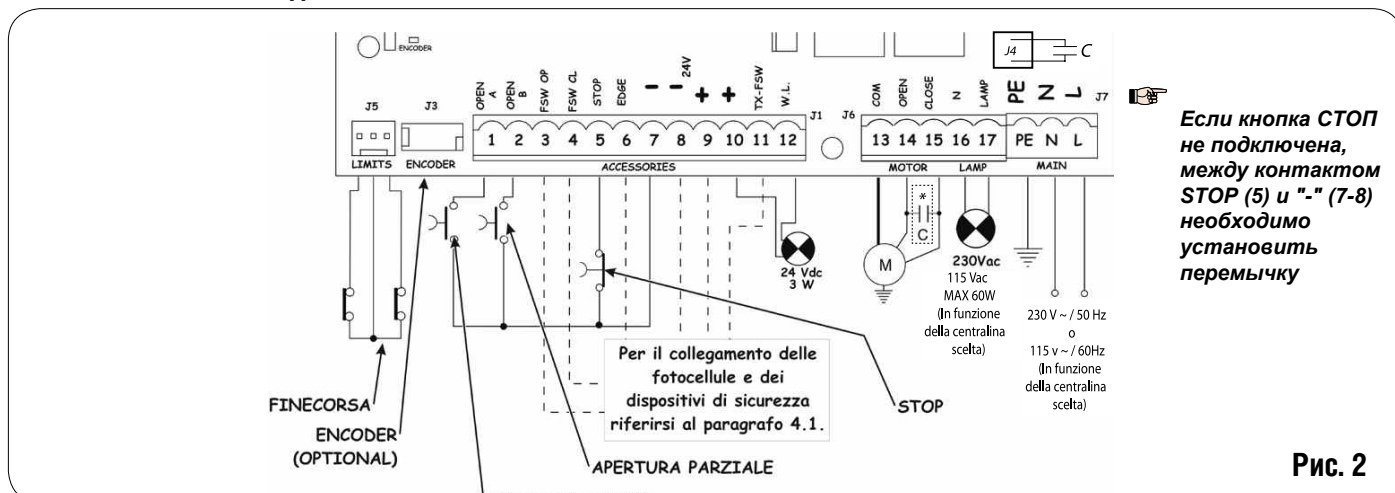


Рис. 1

DL	Сигнальный индикатор
Led	Светодиоды контроля входов
J1	Низковольтный разъем
J2	Разъем для подключения приемника
J3	Разъем для подключения энкодера
J5	Разъем для подключения концевых выключателей
J6	Разъем для подключения мотора и сигнальной лампы
J7	Разъем для подключения питающего напряжения 230В
F1	Предохранитель для защиты двигателя и трансформатора (F 5A)
F2	Предохранитель для защиты внешних устройств (Т 800mA)
F	"F" кнопка программирования блока
-	"-" кнопка программирования блока
+	"+" кнопка программирования блока

4. ЭЛЕКТРИЧЕСКИЕ ПОДКЛЮЧЕНИЯ

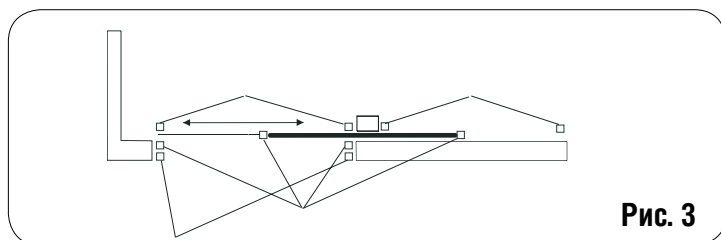


Если кнопка **СТОП** не подключена, между контактом **STOP (5)** и **"-" (7-8)** необходимо установить перемычку

Рис. 2

4.1. ПОДКЛЮЧЕНИЕ ФОТОЭЛЕМЕНТОВ И УСТРОЙСТВ БЕЗОПАСНОСТИ

Перед подключением датчиков безопасности (или других устройств) к блоку управления, определите, какому движению ворот будет соответствовать контролируемая датчиками зона



- Устройства безопасности на открывание: реагируют на появление препятствий во время открывания ворот. При их срабатывании ворота закрываются и затем, после пропадания препятствия, продолжают открываться.
- Устройства безопасности на закрывание: реагируют на появление препятствий во время закрывания ворот. При их срабатывании ворота полностью, или частично, открываются для устранения препятствия.
- Устройства безопасности на открывание/закрывание: реагируют на появление препятствия во время открывания и закрывания ворот. Вызывают срабатывание блока управления на остановку движения ворот и новый старт движения.
- “Граничные” устройства безопасности: реагируют на появление препятствия во время открывания и закрывания ворот. При их срабатывании ворота останавливаются и идут в обратном направлении.
- Энкодер (опция): срабатывание датчика при возникновении на пути движения ворот препятствия во время открывания и закрывания. Вызывает срабатывание блока управление на движение в обратном направлении и остановку через 2 сек.

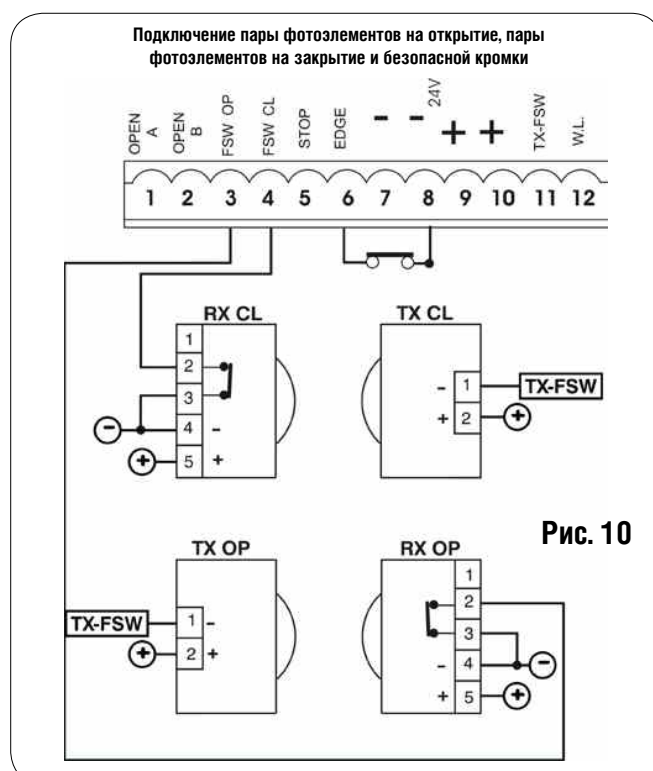
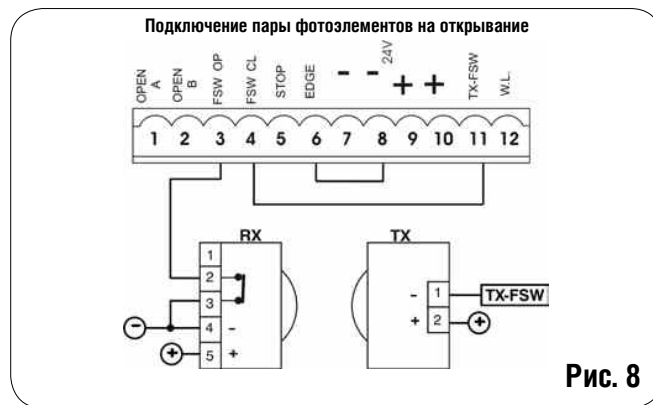
Примечание: если нужно подключить более двух устройств, имеющих одинаковые функции (открыть, закрыть, открыть и закрыть, граница), тогда контакты необходимо соединить последовательно (на рис. 28). Контакты датчиков должны быть нормально замкнутыми (НЗ). Если устройства безопасности не используются, необходимо установить перемычки, как показано на рис..

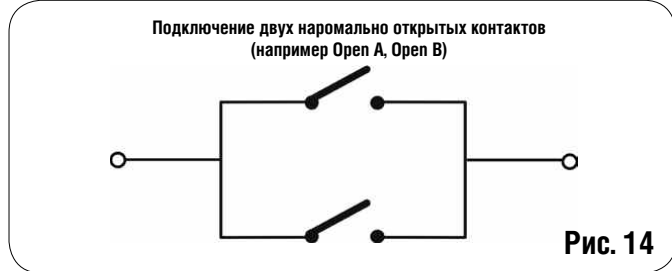
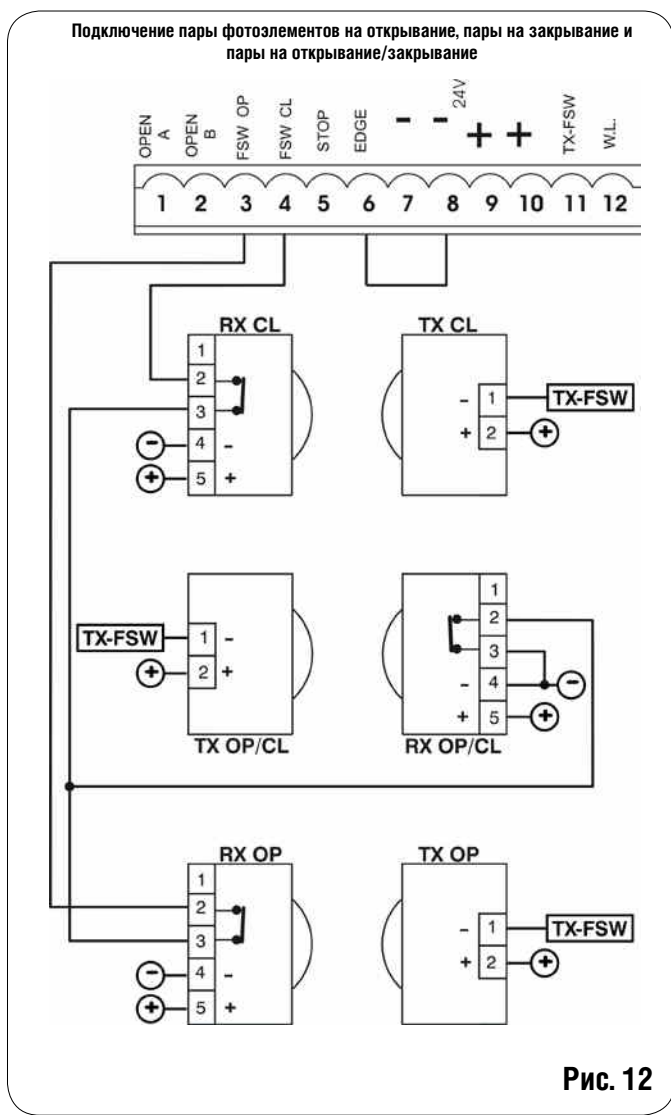
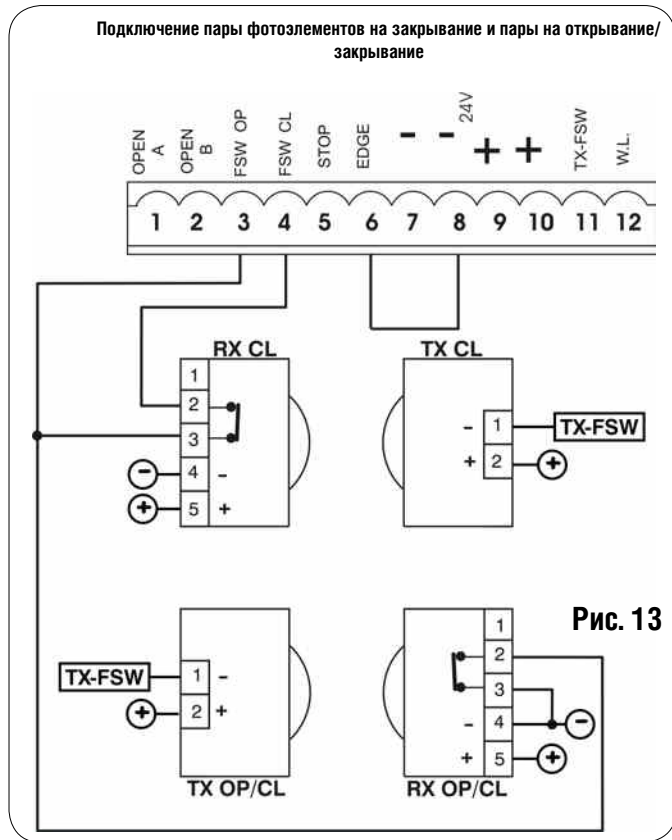
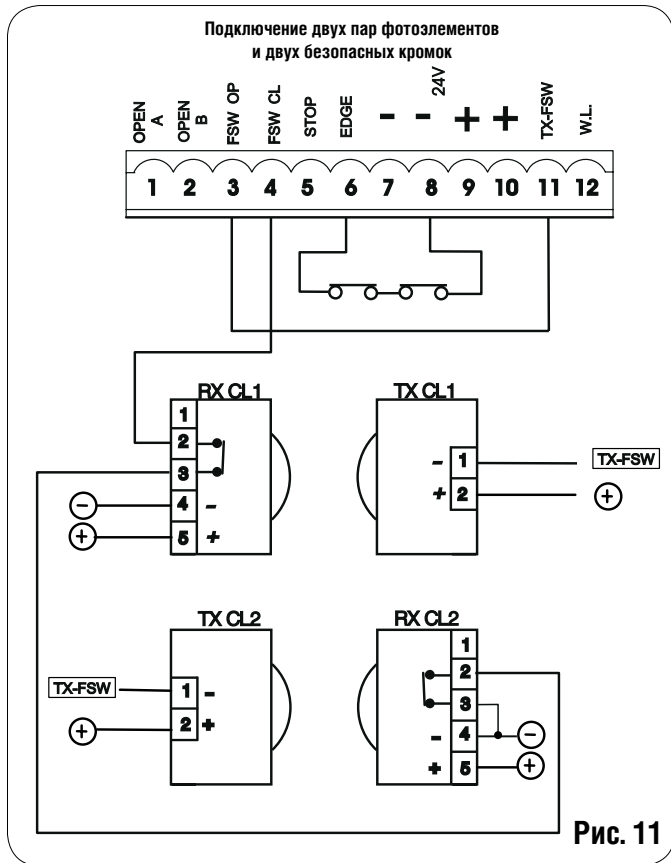


Если устройства безопасности отсутствуют поставьте вместо них перемычку



Различные варианты подключения показаны на рисунке (см от рис 6 до рис. 13).





4.2. КЛЕММНЫЙ РАЗЪЕМ J7 - ПИТАНИЕ (РИС. 2)

J7 разъем на блоке служит для подключения к блоку напряжения питания

- Питание (обозначения клемм на плате: PE – N – L);
- PE: подключение земли
- N: Питание (нейтраль)
- L: Питание (фаза)



For correct operation, the board must be connected to the earth conductor in the system. Install an adequate differential thermal breaker upstream of the system.

4.3. Клеммный разъем J6 – моторы и сигнальная лампа

MOTOR - (клеммы 13-14-15): для подключения электродвигателя.
LAMP - (клеммы 16-17): выход для подключения сигнальной лампы 230В, макс. 60Вт.

4.4. КЛЕММНЫЙ РАЗЪЕМ J1 - АКСЕССУАРЫ

1. OPEN A - команда "Полное открытие": Замыкание контактов устройства, подключенного к этой клемме, приводит к срабатыванию блока управления на полное открытие и/или закрытие ворот.

Для подключения нескольких устройств, нужно нормально открытые Н.О. контакты этих устройств соединить параллельно

2. OPEN B - команда "Пешеходный проход" или "Закрыть": Замыкание контактов устройства, подключенного к этой клемме, приводит к срабатыванию блока управления на «пошаговое» открытие и/или закрытие ворот. При логики В и С эта команда всегда на закрытие.

Для подключения нескольких устройств, нужно нормально открытые Н.О. контакты этих устройств соединить параллельно

3. FSW OP – Контакты подключения устройств безопасности на открывание: назначение данных подключений - для защиты полотна ворот при открывании. При работе по логике A-AP-S-E-EP срабатывание устройств приводит к реверсивному движению полотна ворот или немедленной остановке и последующему продолжению движения, когда оно установлено (см. параграф: программирование). При работе по логике В и С, срабатывание приводит к прерыванию движения. Срабатывание устройств, подключенных к этим клеммам, не оказывает никакого влияния на работу во время закрывания ворот.

Если ворота закрыты, и датчики, подключенные к данным клеммам, сработали, то это предотвратит движение ворот на открывание.

Для подключения нескольких устройств, нужно Н.З. контакты этих устройств соединить последовательно.

Примечание: Если никакие устройства к данным клеммам не подключаются, то необходимо установить перемычку между контактными клеммами FSW OP и –TX FSW (см. рис. 29)

4. FSW CL - Контакты подключения устройств безопасности на закрывание: назначение данных подключений - для защиты полотна ворот при закрывании. При работе по логике A-AP-S-E-EP срабатывание устройств приводит к реверсивному движению полотна ворот или немедленной остановке и последующему реверсивному движению, когда это установлено (см. параграф: программирование). При работе по логике В и С, срабатывание приводит к прерыванию движения. Срабатывание устройств, подключенных к этим клеммам, не оказывает никакого влияния на работу во время открывания ворот.

Если ворота открыты и датчики, подключенные к данным клеммам, сработали, то это предотвратит движение ворот на закрывание.

Для подключения нескольких устройств с Н.З. контактами, нужно контакты этих устройств соединить последовательно.

Примечание: Если никакие устройства к данным клеммам не подключаются, то необходимо установить перемычку между контактными клеммами FSW CL и –TX FSW (см. рис.).

5. STOP – Контакты подключения устройств, останавливающих движение ворот: размыкание контактов устройства, подключенного к этой клемме, приводит к срабатыванию блока управления на остановку движения.

Для подключения нескольких устройств, нужно Н.З. контакты этих устройств соединить последовательно.

Примечание: Если никакие устройства не подключены к этим клеммам, то необходимо установить перемычку между контактом STOP и клеммой “-”.

6. EDGE – контакт для подключения граничных устройств безопасности: назначение данных подключений - защита полотна ворот при закрывании/открывании. Любая логика работы блока управления по сигналу от этих устройств в процессе открывания и закрывания ворот предусматривает изменение движения ворот в обратном направлении в течение 2 сек; если за это время устройство сработало еще раз, то блок управления останавливает движение полотна ворот (STOP).

Ворота не начнут своего движения в случае, если граничные датчики сработали в закрытом или открытом состоянии ворот.

Для подключения нескольких датчиков к этому входу, нужно соединить последовательно выходы Н.З. контактов датчиков.

Примечание: если граничные датчики не подключены, необходимо установить перемычку между клеммами EDGE и “-”.

7. “-” Отрицательный контакт 24В напряжения питания для подключения аксессуаров.

8. “-” Отрицательный контакт 24В напряжения питания для подключения аксессуаров.

9. “+” Положительный контакт 24В напряжения питания для подключения аксессуаров.

10. “+” Положительный контакт 24В напряжения питания для подключения аксессуаров.

Внимание: максимально возможный ток составляет 500mA. Внимательно считайте суммарный потребляемый ток Вашими устройствами.

11. TX –FSW – Отрицательный контакт напряжения питания передающего фотодатчика: если вы подключаете к этому контакту отрицательный вход питания передающего фотодатчика, то предоставляется возможность использования функции тестирования фотозащитных элементов (см. параграф: расширенное программирование).

Если работа этой функции программно разрешена, то каждый раз перед началом движения полотна ворот на открывание или закрывание блок управления проверяет работоспособность фотодатчиков.

12. W.L. – выход напряжения питания индикаторной лампы/таймера: подключение индикаторной лампы, выхода таймера или электронного замка осуществляется подключением этих устройств между клеммой +24В и этой клеммой (см. Расширенный уровень программирования); максимальная электрическая мощность, потребляемая устройствами с этого выхода, не должна превышать 3Вт.

4.5. КЛЕММНЫЙ РАЗЪЕМ J2 – БЫСТРОЕ ПОДКЛЮЧЕНИЕ ПРИЕМНИКА

J2 разъем на блоке служит для быстрого подключения к блоку радиоприемника

Используется для быстрого подключения радиоприемника. При подключении необходимо следовать приведенной на рис. схеме. Подключать и отключать устройство следует при отключенном от блока управления питании.

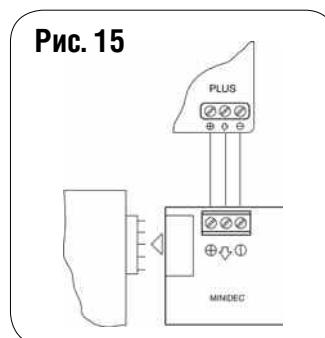


Рис. 15

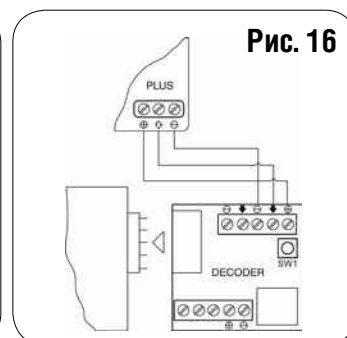


Рис. 16

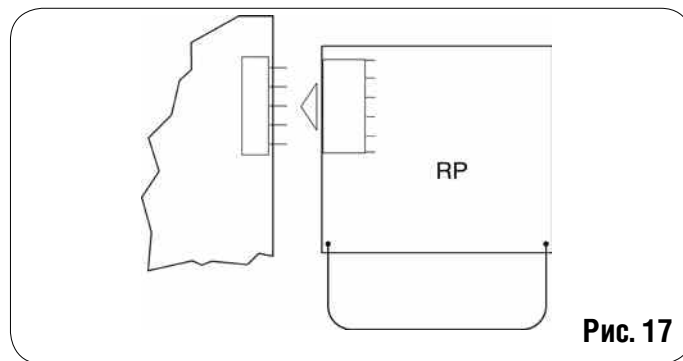


Рис. 17

4.6. КЛЕММНЫЙ РАЗЪЕМ J6 – КОНЦЕВЫЕ ВЫКЛЮЧАТЕЛИ

Этот разъем предназначен для быстрого подключения концевых выключателей, которые дают сигнал для начала замедления или остановки (для расширенного программирования).

4.7. КЛЕММНЫЙ РАЗЪЕМ J3 – ЭНКОДЕР

Установите энкодер (датчик оборотов) на двигатель, следуя прилагаемой инструкции.

5. ПРОГРАММИРОВАНИЕ

Для работы блока управления в нужном режиме необходимо про-извести программирование блока.

Программирование состоит из двух частей: БАЗОВОГО и РАСШИ-РЕННОГО уровня программирования.

5.1. БАЗОВОЕ ПРОГРАММИРОВАНИЕ

Для перехода в режим БАЗОВОГО программирования, нажмите кнопку F:

- если нажать кнопку F и удерживать ее, на дисплее будет вы-свечиваться название первой функции, которую предстоит программировать;
- если отпустить кнопку F, на дисплее высветится значение функции, которое можно изменить, нажимая кнопки + и -;
- если нажать кнопку F повторно, на дисплее высветится на-звание следующей функции, и после отпускания кнопки Вы перейдете к программированию этой функции и т.д.
- когда таким образом последовательно запрограммированы все функции, нажатие кнопки F приводит к выходу из режима программирования, и дисплей переходит к отображению со-стояния ворот на данный момент.

Следующая таблица отражает набор функций, доступных в БАЗО-ВОМ программировании:

НАЧАЛЬНОЕ ПРОГРАММИРОВАНИЕ (F)		
ДИСПЛЕЙ	ФУНКЦИЯ	Значение по умолчанию
LO	Логика работы (см.табл. логики работы) A = автоматическая AP = "Пошаговая" автоматическая. S = "Безопасная" автоматическая E = полуавтоматическая EP = "Пошаговая" полуавтоматическая. C = Режим присутствия оператора b = "В" полуавтоматическая	EP
PA	ВРЕМЯ ПАУЗЫ: Эта функция работает, когда выбрана логика ра-боты автоматическая. Имеет диапазон настрой-ки от 0 до 59 сек. с шагом одна секунда. Далее дисплей переходит на отображение минут и, после запятой, секунд с десятисекундным «ша-гом», максимальное время 4.1 минуты.	2.0
F0	УСИЛИЕ: Настройка усилия электродвигателя. 01 = минимум 50 = максимум	25
d1	Открывающее перемещение: Отображает вид перемещения ворот для их от-крывания, что позволяет не переподключать электродвигатель. - 3 = открывание при перемещении вправо E - = открывании при перемещении влево Вид со стороны усадьбы.	-3
St	Состояние автоматического блока управления. При завершении программирования дисплей отображает статус ворот. 00 = закрыто 01 = открываются 02 = в состоянии "СТОП" 03 = открыты 04 = пауза 05 = сработал датчик безопасности 06 = закрываются 07 = реверсивное движение 08 = фотодатчики сработали	

5.2. РАСШИРЕННОЕ ПРОГРАММИРОВАНИЕ

Для перехода в режим РАСШИРЕННОЕ ПРОГРАММИРОВАНИЕ, нужно нажать кнопку F и, удерживая ее в нажатом состоянии, нажать кнопку «+»:

- если нажать кнопку «+», на дисплее будет высвечиваться на-звание первой функции, которую предстоит программиро-вать;
- если нажать и отпустить кнопку F повторно, на дисплее высве-тится значение функции, которое можно изменить, нажимая

кнопки «+» и «-»;

- если нажать кнопку F и удерживать ее в таком состоянии, на дисплее высветится название следующей функции и, после отпускания кнопки, Вы перейдете к программированию этой функции и т.д.;
- когда таким образом последовательно запрограммированы все функции, нажатие кнопки F приводит к выходу из режима программирования, и дисплей переходит к отображению со-стояния ворот на данный момент.

В таблице, приведенной ниже, описаны все уровни каждой функ-ции в РАСШИРЕННОМ ПРОГРАММИРОВАНИИ:

НАЧАЛЬНОЕ ПРОГРАММИРОВАНИЕ (F) + (+)		
ДИСПЛЕЙ	ФУНКЦИЯ	Значение по умолчанию
b0	MAXIMUM TORQUE AT INITIAL THRUST: The motor operate at maximum torque (ignoring the torque setting) at start of movement. Useful for heavy leaves. Y = Active no = Disabled	Y
br	Обратное усилие: При срабатывании концевых выключателей, можно включить обратное усилие на приводе, которое будет гарантировать остановку полотна ворот в нужной точке. Если функция замедления включена, то обратное усилие будет включаться после завершения функции замедления. Значение 00 отменяет действие данной функ-ции. Программируется время обратного усилия после завершения предыдущих операций: от 01 до 20, с 0.01 сек. шагом. 00 = Обратное усилие отключено 01 – 20 = вкл. обратного усилия по таймеру	05
FS	Проверка устройств безопасности: Если функция включена, это разрешает тести-рование фотозащитных элементов перед началом движе-ния ворот. Если тестирование показало ошибку в работе фотозащитных элементов (ошибка работы фото-элементов отображается на табло 05), ворота не начнут движения. Y = функция включена no = отключена	no
PF	Предварительное включение сигнальной лампы (5сек): Данная функция активирует работу лампы, обеспечивая ее мигание до начала движения в течении 5 сек. no = отключена oP = перед циклом открытия CL = перед циклом закрытия OC = перед каждым циклом	no
SP	Индикаторный свет: Если выбрано 00, выход работает как стандарт-ный световой индикатор (свет во время откры-вания и паузы, мигание во время закрывания, выключен в закрытом состоянии). Световое предупреждение: различные срабаты-вания блока могут активировать выход с тай-мером. Время таймера этого выхода может на-страиваться от 0 до 59 сек с 1 сек. интервалом и от 1 мин до 4.1 мин с 10 сек. интервалом. Электронная блокировка: Если на дисплее 00, то нажатие кнопки настроит функцию на режим работы E1 – блокировка при закрывании, повторное нажатие кнопки - на-строит функцию на режим работы E2 – блоки-ровка при закрывании и открывании. 00 = Стандартная светоиндикация, программи-рование таймера от 00 до 4.1 E1 = электронная блокировка перед открывани-ем ворот E2 = электронная блокировка перед открывани-ем и закрыванием ворот.	00
Ph	Логика работы фотозащитных элементов на закрывание: Выбор отключения движения ворот во время закрывания. Эта логика работает только при движении на закрывание: остановка движения и последующее продолжение движения или не-медленное реверсивное движение. Y = остановка и последующий реверс no = реверс немедленно	no

НАЧАЛЬНОЕ ПРОГРАММИРОВАНИЕ			F	+	+
ДИСПЛЕЙ	ФУНКЦИЯ	Значение по умолчанию			
oP	Логика работы фотоэлементов на открывание: Выбор отключения движения ворот во время открывания. Эта логика работает только при движении на открывание: остановка движения и последующее продолжение движения или немедленное реверсивное движение. Y = реверс немедленно no = остановка и продолжение движения	no			
EC	Энкодер: Если энкодер используется, нужно выставить его наличие в функции. Если энкодер установлен и активирован, то замедление и «пошаговое» открывание контролируется с помощью энкодера (см. предыдущий параграф). Применение энкодера нужно для предотвращения поломки ворот. Если ворота во время движения натолкнулись на какую-либо преграду, энкодер немедленно выполнит реверсивное движение ворот в течении 2сек. Если потом энкодер сработает повторно, то он остановит ворота без последующего продолжения их движения. Если датчик не используется, то параметр должен быть выставлен 00. Если датчик используется, нужно выставить его чувствительность от 01 до 99 (максимальная чувствительность). Y = энкодер активирован no = энкодер отключен	00			
rP	Замедление движения полотна ворот до срабатывания концевых выключателей: Можно выставить функцию замедления движения ворот после срабатывания концевых выключателей. Время замедления от 0 до 20 с 0.02 секундным интервалом. Если используется энкодер, настройка времени не используется, но используется количество оборотов двигателя при замедлении, что обеспечивает более точную настройку замедления. 00 = замедление отключено 01 – 20 = замедление включено	00			
rA	Замедление движения полотна ворот после срабатывания концевых выключателей: Можно выставить функцию замедления движения ворот после срабатывания концевых выключателей. Время замедления от 0 до 20 с 0.02 секундным интервалом. Если используется энкодер, настройка времени не используется, но используется количество оборотов двигателя при замедлении, что обеспечивает более точную настройку замедления. 00 = замедление отключено 01 – 20 = замедление включено	05			
PO	Пешеходный проход: Можно настроить ширину пешеходного открывания полотна ворот по таймеру. Время настройки лежит в интервале от 00 до 20 секунд, с интервалом 0.02 сек. Если используется энкодер, то время интерпретируется как количество оборотов электродвигателя, это обеспечивает более точную настройку.	05			

Примечание 1: для сброса программных установок на установки по умолчанию, уберите переключки со входов безопасности (SAFE LED ВЫКЛ), и нажмите одновременно кнопки «+», «-» и «F», и удерживай те их в таком состоянии 5 сек.

Примечание 2: новые параметры программных установок вносятся в память сразу после их установки, но вступают в силу только после завершения цикла программирования. Если во время программирования было выключено питание, то установки не сохраняются.

НАЧАЛЬНОЕ ПРОГРАММИРОВАНИЕ			F	+	+
ДИСПЛЕЙ	ФУНКЦИЯ	Значение по умолчанию			
t	Время работы: Советуем выставлять данное время в интервале от 5 до 10 сек. Это время определяет время простоя электродвигателя после того, как полотно ворот совершило полное перемещение из положения «закрыто» в положение «открыто» и служит для того, чтобы электродвигатель не перегревался и не вышел из строя раньше времени. Настраиваемое значение времени лежит в диапазоне от 0 до 59 сек с секундным интервалом и от 1 до 4.1 мин с десятисекундным интервалом.	4.1			
AS	Требование сервисного обслуживания (применяется совместно со следующей функцией): Если функция активирована в конце обратного отсчета (устанавливается в следующей функции "Программирование цикла"), включается 2 сек мигание лампы для каждого цикла открывания. Y = активирована, no = выключена	no			
nc	Программирование цикла: Функция для установления времени обратного отсчета. Устанавливается интервал от 00 до 99 тысяч циклов. Значение на дисплее изменяется каждый раз после уменьшения числа циклов на 1 тысячу.	00			
St	Состояние автоматического блока управления: Выход из режима программирования, сохранение результатов и возврат в основное меню отображения состояния ворот.				

6. ЗАПУСК

6.1. Проверка светодиодов

Следующая таблица показывает состояние световых индикаторов в соответствии с входящими параметрами.

Обратите внимание:

индикатор горит = замкнутый контакт

индикатор не горит = разомкнутый контакт

Проверьте состояние индикаторов по таблице:

Значения состояний световых индикаторов.

d1 = -3 = Открытие вправо

Индикатор	Горит	Не горит
FCA	Подается команда	Команда не подается
FCC	Подается команда	Команда не подается
OPEN B	Концевой выключатель разомкнут	Концевой выключатель замкнут
OPEN A	Концевой выключатель разомкнут	Концевой выключатель замкнут
FSW OP	Устройства безопасности исправны	Устройства безопасности неисправны
FSW CL	Устройства безопасности исправны	Устройства безопасности неисправны
STOP	Команда не подается	Подается команда
EDGE	Устройства безопасности исправны	Устройства безопасности неисправны

Примечание: Состояние световых индикаторов, когда ворота закрыты и находятся в состоянии покоя, показаны жирным шрифтом.

d1 = E = открытие влево

LEDS	LIGHTED	OFF
FCA	Подается команда	Команда не подается
FCC	Подается команда	Команда не подается
OPEN B	Концевой выключатель разомкнут	Концевой выключатель замкнут
OPEN A	Концевой выключатель разомкнут	Концевой выключатель замкнут
FSW OP	Устройства безопасности исправны	Устройства безопасности неисправны
FSW CL	Устройства безопасности исправны	Устройства безопасности неисправны
STOP	Команда не подается	Подается команда
EDGE	Устройства безопасности исправны	Устройства безопасности неисправны

Примечание: Состояние световых индикаторов, когда ворота закрыты и находятся в состоянии покоя, показаны жирным шрифтом.

7. ПРОВЕРКА АВТОМАТИКИ

После окончания программирования проверьте корректность работы системы. Важнее всего, проверить правильность настройки усилия и правильность работы устройств безопасности.

Табл. 3/а

ИМПУЛЬСЫ							
ЛОГИКА "Е"	ОТКРЫТИЕ-А	ОТКРЫТИЕ-В	STOP	ЗАЩИТНЫЕ УСТРОЙСТВА ОТКРЫТИЯ	ЗАЩИТНЫЕ УСТРОЙСТВА ЗАКРЫТИЯ	ЗАЩИТНЫЕ УСТРОЙСТВА (ОТКРЫТИЯ/ ЗАКРЫТИЯ)	ПОГРАНИЧНЫЕ ЗАЩИТНЫЕ УСТРОЙСТВА
СОСТОЯНИЕ СТВОРКИ	Открывает створку	Открывает одну створку	Никакого действия	(режим открытия отключен)	Никакого действия	Никакого действия (Режим открытия отключен)	Никакого действия (Режим открытия отключен)
ЗАКРЫТИЕ	Повторное немедленное закрытие створки (3)	Открывает одну створку	Никакого действия	(при частичном открывании режим открытия А отключен)	Никакого действия (3) (режим открытия отключен)	Никакого действия (Режим открытия отключен)	Никакого действия (Режим открытия отключен)
ЗАКРЫТИЕ	Повторное немедленное открытие створки	Открывает одну створку	Останавливает выполнение	Никакого действия (сохраняет режим открытия)	см.разд. 5.2	Замыкает , а при отмыкании, реверсирует на открытие	Реверсирует на открытие в течение двух сек. (2)
ОТКРЫТИЕ	Останавливает выполнение (3)	Открывает одну створку	Реверсирует на закрытие	Никакого действия	Никакого действия	Замыкает , а при отмыкании, продолжает открытие	Реверсирует на закрытие в течение двух сек. (2)
НА ЗАМКЕ	Закрывает створку (при включенных ЗАЩИТНЫХ УСТРОЙСТВАХ ЗАКРЫТИЯ, открытие при 2-ом импульсе) (3)	Открывает створку (3)	Никакого действия (Режим открытия отключен)	Никакого действия	Никакого действия	Никакого действия (Режим открытия отключен)	Никакого действия (Режим открытия отключен)

Табл. 3/б

ИМПУЛЬСЫ							
ЛОГИКА "А"	ОТКРЫТИЕ-А	ОТКРЫТИЕ-В	STOP	ЗАЩИТНЫЕ УСТРОЙСТВА ОТКРЫТИЯ	ЗАЩИТНЫЕ УСТРОЙСТВА ЗАКРЫТИЯ	ЗАЩИТНЫЕ УСТРОЙСТВА ОТКРЫТИЯ/ЗАКРЫТИЯ	ПОГРАНИЧНЫЕ УСТРОЙСТВА ОТКРЫТИЯ/ЗАКРЫТИЯ
СОСТОЯНИЕ ВОРОТ	Открывает створку и закрывает ее по истечении паузы (1)	Открывает одну створку и закрывает по истечении паузы (1)	Никакого действия (Режим открытия отключен)	Никакого действия (Режим открытия отключен)	Никакого действия	Никакого действия (Режим открытия отключен)	Никакого действия (Режим открытия отключен)
ОТКРЫТИЕ ПОСЛЕ ПАУЗЫ	Перезагружает время паузы (1)(3)	Открывает одну створку (1)(3)	Никакого действия (при частичном открывании режим открытия А отключен)	Никакого действия (при частичном открывании режим открытия А отключен)	Перезагружает время паузы (1) (3)	Перезагружает время паузы (1) (Режим открытия отключен)	Перезагружает время паузы (1) (Режим открытия отключен)
ЗАКРЫТИЕ	Немедленно вновь открывает створку (1)	Открывает одну створку (1)	Останавливает выполнение	Никакого действия (сохраняет режим открытия)	см.разд. 5.2	Замыкает , а при отмыкании, реверсирует на открытие	Реверсирует на открытие в течение двух сек. (2)
ОТКРЫТИЕ	Никакого действия (1) (3)	Открывает одну створку (1)	Реверсирует на закрытие	Никакого действия	Никакого действия	Замыкает , а при отмыкании, продолжает открытие	Реверсирует на закрытие в течение двух сек. (2)
НА ЗАМКЕ	Закрывает створку (3)	Открывает створку (3)	Никакого действия (Режим открытия отключен)	Никакого действия	Никакого действия	Никакого действия (режим открытия отключен)	Никакого действия (режим открытия отключен)

Табл. 3/с

ИМПУЛЬСЫ							
ЛОГИКА "S"	ОТКРЫТИЕ-А	ОТКРЫТИЕ-В	STOP	ЗАЩИТНЫЕ УСТРОЙСТВА ОТКРЫТИЯ	ЗАЩИТНЫЕ УСТРОЙСТВА ЗАКРЫТИЯ	ЗАЩИТНЫЕ УСТРОЙСТВА ОТКРЫТИЯ/ЗАКРЫТИЯ	ПОГРАНИЧНЫЕ УСТРОЙСТВА ОТКРЫТИЯ/ЗАКРЫТИЯ
СОСТОЯНИЕ ВОРОТ	Открывает створку и закрывает ее по истечении паузы	Открывает одну створку и закрывает по истечении паузы	Никакого действия (Режим открытия отключен)	Никакого действия (режим открытия отключен)	Никакого действия	Никакого действия (режим открытия отключен)	Никакого действия (режим открытия отключен)
ЗАКРЫТИЕ	Немедленно вновь закрывает створку (3)	Открывает одну створку (3)	Никакого действия (при частичном открывании режим открытия А отключен)	Никакого действия (при частичном открывании режим открытия А отключен)	После расцепления закрытие спустя after 5" (режим открытия отключен) (3)	После расцепления закрытие спустя after 5" (режим открытия отключен)	Перезагружает время паузы (1) (режим открытия отключен)
ОТКРЫТИЕ ПОСЛЕ ПАУЗЫ	Немедленно вновь открывает створку	Открывает одну створку (3)	Останавливает выполнение	Никакого действия (сохраняет режим открытия)	см.разд. 5.2	Замыкает , а при отмыкании, реверсирует на открытие	Реверсирует на открытие в течение двух сек. (2)
ОТКРЫТИЕ	Немедленно вновь закрывает створку (3)	Открывает одну створку (3)	Реверсирует на закрытие	Никакого действия (сохраняет режим открытия)	Никакого действия (режим открытия отключен)	Замыкает , а при отмыкании, продолжает открытие	Реверсирует на закрытие в течение двух сек. (2)
НА ЗАМКЕ	Закрывает створку (3)	Открывает створку (3)	Никакого действия (Режим открытия отключен)	Никакого действия	Никакого действия	Никакого действия (режим открытия отключен)	Никакого действия (режим открытия отключен)

Табл. 3/е

ИМПУЛЬСЫ								
Логика "AP"	ОТКРЫТИЕ-А		ОТКРЫТИЕ-В	STOP	ЗАЩИТНЫЕ УСТРОЙСТВА ОТКРЫТИЯ	ЗАЩИТНЫЕ УСТРОЙСТВА ЗАКРЫТИЯ	ЗАЩИТНЫЕ УСТРОЙСТВА ОТКРЫТИЯ/ЗАКРЫТИЯ	ЗАЩИТНЫЕ УСТРОЙСТВА ПОГРАНИЧНЫЕ УСТРОЙСТВА ОТКРЫТИЯ/ЗАКРЫТИЯ
СОСТОЯНИЕ ВОРОТ	Открывает створку и закрывает ее по истечении паузы		Открывает одну створку и закрывает по истечении паузы	Никакого действия (Режим открытия отключен)	Никакого действия (Режим открытия отключен)	Никакого действия	Никакого действия (Режим открытия отключен)	Никакого действия (Режим открытия отключен)
ЗАКРЫТИЕ	Останавливает выполнение (3)		Останавливает створку					
ОТКРЫТИЕ ПОСЛЕ ПАУЗЫ	Немедленно вновь открывает створку		Немедленно вновь открывает створку	Останавливает выполнение	Никакого действия (сохраняет режим открытия)	см. разд. 5.2	Замыкает , а при отмыкании, реверсирует на открытие	Реверсирует на открытие в течение двух сек.* (2)
ЗАКРЫТИЕ	Останавливает выполнение (3)		Останавливает створку					
ОТКРЫТИЕ	Останавливает выполнение (3)		Останавливает створку	Никакого действия (Режим открытия отключен)	Реверсирует на закрытие	Никакого действия	Замыкает , а при отмыкании, продолжает открытие	Реверсирует на закрытие в течение двух сек.* (2)
НА ЗАМКЕ	Закрывает створку (АКТИВИРОВАНЫ ЗАЩИТНЫЕ УСТРОЙСТВА ЗАКРЫТИЯ , открытие после второго импульса) (3)		Закрывает створку (АКТИВИРОВАНЫ ЗАЩИТНЫЕ УСТРОЙСТВА ЗАКРЫТИЯ , открытие после второго импульса) (3)					

Табл. 3/г

ИМПУЛЬСЫ								
Логика "SP"	ОТКРЫТИЕ-А		ОТКРЫТИЕ-В	STOP	ЗАЩИТНЫЕ УСТРОЙСТВА ОТКРЫТИЯ	ЗАЩИТНЫЕ УСТРОЙСТВА ЗАКРЫТИЯ	ЗАЩИТНЫЕ УСТРОЙСТВА ОТКРЫТИЯ/ЗАКРЫТИЯ	ПОГРАНИЧНЫЕ УСТРОЙСТВА ОТКРЫТИЯ/ЗАКРЫТИЯ
СОСТОЯНИЕ ВОРОТ	Открывает створку и закрывает ее по истечении паузы		Открывает одну створку и закрывает по истечении паузы	Никакого действия (Режим открытия отключен)	Никакого действия (режим открытия отключен)	Никакого действия	Никакого действия (режим открытия отключен)	Никакого действия (режим открытия отключен)
ЗАКРЫТИЕ	Останавливает выполнение (3)		Останавливает створку					
ОТКРЫТИЕ ПОСЛЕ ПАУЗЫ	Немедленно вновь открывает створку		Немедленно вновь открывает створку	Останавливает выполнение	Никакого действия (сохраняет режим открытия)	см. разд. 5.2	Замыкает , а при отмыкании, реверсирует на открытие	Реверсирует на открытие в течение двух сек.* (2)
ЗАКРЫТИЕ	Останавливает выполнение (3)		Останавливает створку					
ОТКРЫТИЕ	Останавливает выполнение (3)		Останавливает створку	Никакого действия (Режим открытия отключен)	Реверсирует на закрытие	Никакого действия (сохраняет режим открытия)	Замыкает , а при отмыкании, продолжает открытие	Реверсирует на закрытие в течение двух сек.* (2)
НА ЗАМКЕ	Закрывает створку (3)		Закрывает створку (3)					