

## СИСТЕМА 868 SLH

Устройства серии 868 SLH представляют собой запатентованную систему радиуправления, работающую на частоте 868 МГц, в которой применяется кодирование данных чередующимся кодом (Rolling Code) с самообучением. При каждой передаче код передатчика изменяется в соответствии со сложным алгоритмом, синхронно с данными, принимаемыми приемником.

### ТЕХНИЧЕСКИЕ ХАРАКТЕРИСТИКИ

<b>МОДЕЛЬ ПРИЕМНИКА</b>	<b>PLUS 868</b>	<b>RP 868 SLH</b>
Электропитание	20-30 В пост. тока / 24 В перем. тока $\pm 10\%$	20 - 30 В пост. тока
Номинальный потребляемый ток	10 мА пост. тока / 25 мА перем. тока	20 мА
Максимальное число каналов	50	1
Сохраняемые коды	/	250
Частота приема	868,35 МГц $\pm 200$ кГц	
Рабочая температура окружающей среды	-20 - +55 °С	
Номинальное расстояние	100 м *	50 м *
Класс защиты	IP 44	IP 00
Габариты	175 x 90 x 40 мм	50 x 46 мм
<b>ДЕКОДИРУЮЩИЕ ПЛАТЫ</b>	<b>DECODER SLH</b>	<b>MINIDEC SLH</b>
Электропитание	20 - 30 В пост. тока	20 - 30 В пост. тока
Номинальный потребляемый ток	30 мА	10 мА
Выход	реле (НО/НЗ)	Открытый коллектор
Сохраняемые коды	1000	250
Температура окружающей среды	-20 - +55 °С	
Максимальное число каналов	1	
Сигнальный светодиод	распознавание кода	
Габариты	50 x 50 мм	40 x 35 мм
<b>ПЕРЕДАТЧИКИ</b>	<b>T2 868 SLH</b>	<b>T4 868 SLH</b>
Количество каналов	2	4
Частота передачи	868,35 МГц $\pm 200$ кГц	
Тип кодирования	чередующийся код с шифрованием и самообучением	
Комбинации	> 72 млн. млрд.	
Источник питания	Две 3 В литиевые батарейки модели CR2032	

Приблизительный срок службы батареи	4 - 5 лет
Температура окружающей среды	-10 - +55 °С
Класс защиты	IP 40
Размеры и масса	34 x 64 x 14 мм / 20 г

- \* Внешние факторы, такие как атмосферные явления, препятствия на пути распространения сигналов и уровень заряда батарей в передатчике могут повлиять на этот показатель (в некоторых случаях в значительной степени).

## ПЕРЕДАТЧИКИ 868 SLH

Передатчики (2/4 канала) бывают двух типов: ведущее и подчиненное устройство.

### Как узнать, является ли передатчик ведущим или подчиненным устройством?

- *ведущее устройство*: при нажатии любой кнопки на передатчике-ведущем устройстве светодиод мигает, а затем начинает светиться непрерывно.
- *подчиненное устройство*: при нажатии любой кнопки на передатчике-подчиненном устройстве светодиод сразу же начинает светиться непрерывно.

### Различия между передатчиками, являющимися ведущим и подчиненным устройством

- *ведущее устройство*: только передатчик-ведущее устройство может передавать свой "системный код" на декодирующие платы/приемники RP, а также другие передатчики (ведущие или подчиненные устройства).
- *подчиненное устройство*: не может передавать свой "системный код" и, следовательно, не может дублироваться или использоваться в системах кодирования.  
Может получать в режиме обучения "системный код" от ведущего передатчика.

## ПРИЕМНИКИ 868

- *Plus 868*: радиоприемник для осуществления связи с одной или несколькими декодирующими платами (по одной на каждый канал).
- *RP 868 SLH*: одноканальный радиоприемник со встроенными средствами декодирования и разъемом для быстрого подключения к оборудованию FAAC. Сохраняет данные до 250 передатчиков.

## ДЕКОДИРУЮЩИЕ ПЛАТЫ 868

- *SLH Minidec*: декодирующая плата с выходом с открытым коллектором и разъемом для быстрого подключения к оборудованию FAAC. Сохраняет данные до 250 передатчиков.
- *SLH Decoder*: декодирующая плата с релейным выходом и разъемом для быстрого подключения к оборудованию FAAC; также оснащена контактной колодкой для проводных соединений. Сохраняет данные до 1000 передатчиков.

## ОПИСАНИЕ РАБОТЫ

В системе 868 SLH выполняется начальное "обучение" декодирующей платы или приемника RP "системному коду", который принимается от ведущего передатчика.

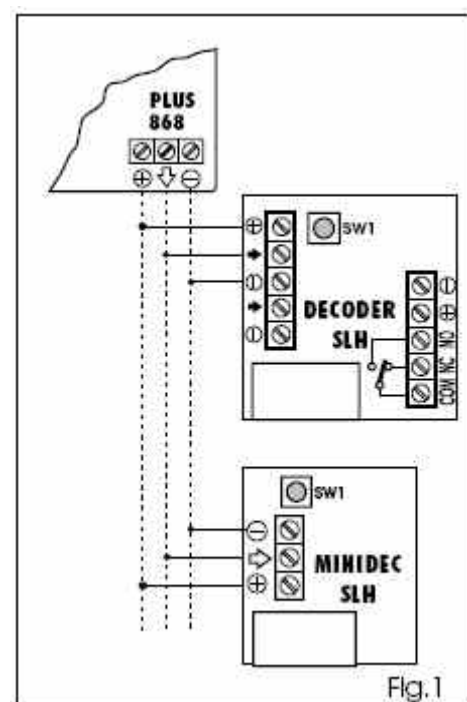
Декодирующая плата или приемник RP могут хранить данные и распознавать только передатчики с таким же "системным кодом" (при этом они могут иметь различные серийные коды): поэтому каждый передатчик (ведущее или подчиненное устройство) должен узнать "системный код" от ведущего передатчика. Этот код используется для кодирования декодирующей платы/приемника RP.

Данные передатчика записываются в декодирующую плату/приемник RP в процессе самообучения при повторной (подряд) активации канала.

При нормальных условиях работы декодирующая плата/приемник RP сразу же распознают передатчик, если, однако не превышен допустимый предел в 32 неудачные операции активации; при превышении данного предела необходимо нажать кнопку канала передатчика два раза в течение, максимум, 5 секунд, чтобы провести повторную синхронизацию системы.

## ПОСЛЕДОВАТЕЛЬНОСТЬ ПРОГРАММИРОВАНИЯ

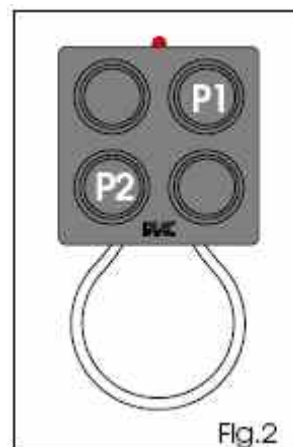
- 1) Включите систему после установки и подключения электрических компонентов системы 868 SLH (рис. 1).
- 2) С помощью ведущего передатчика установите "системный код" на декодирующей плате/приемнике RP (см. "Кодирование системы").
- 3) С помощью этого же ведущего передатчика установите "системный код" на других передатчиках системы (см. "Кодирование передатчика").
- 4) Закодированные передатчики автоматически записываются в декодирующую плату/приемник RP при



активации канала передатчика два раза в течение 5 секунд.

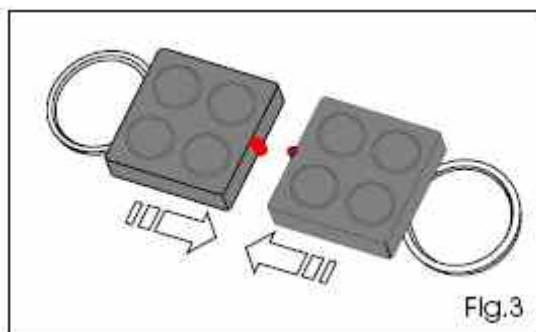
## КОДИРОВАНИЕ СИСТЕМЫ

- Нажмите одновременно кнопки P1 и P2 на ведущем передатчике и отпустите их, когда светодиод начнет мигать (примерно через 1 с);
- Нажмите и удерживайте в нажатом состоянии кнопку обучения на декодирующей плате/приемнике RP: светодиод должен мигать;
- В то время, как светодиод передатчика мигает, нажмите и удерживайте кнопку канала (светодиод передатчика начнет светиться непрерывно);
- Прежде, чем отпустить кнопку обучения на декодирующей плате/приемнике RP, проверьте в течение пару секунд, что светодиод действительно светится непрерывно. Это будет означать сохранение "системного кода".
- Отпустите кнопку канала ведущего передатчика.



## КОДИРОВАНИЕ ПЕРЕДАТЧИКА

- Нажмите одновременно кнопки P1 и P2 на ведущем передатчике, используемом для кодирования системы, и отпустите их, когда светодиод начнет мигать (примерно через 1 с);
- Установите один напротив другого ведущий передатчик и кодируемый передатчик (ведущее или подчиненное устройство), как изображено на рис. 3;
- На ведущем передатчике (пока светодиод мигает) нажмите и удерживайте кнопку того же канала, который использовался при кодировании системы: светодиод начнет светиться непрерывно;
- Нажмите кнопку требуемого канала на кодируемом передатчике и отпустите ее, когда светодиод погаснет после того, как мигнет дважды в подтверждение записи "системного кода";
- Отпустите кнопку канала ведущего передатчика;
- Повторите процедуру для каждого кодируемого передатчика.



## ПЕРЕКЛЮЧЕНИЕ ПЕРЕДАТЧИКА ИЗ РЕЖИМА ВЕДУЩЕГО УСТРОЙСТВА В РЕЖИМ ПОДЧИНЕННОГО УСТРОЙСТВА

Порядок действий для переключения передатчика из режима ведущего устройства в режим подчиненного устройства:

- Нажмите одновременно кнопки P1 и P2 на ведущем передатчике и отпустите их, когда светодиод начнет мигать (примерно через 1 с);

- Вновь нажмите одновременно кнопки P1 и P2 на ведущем передатчике и отпустите их, когда светодиод начнет мигать чаще (примерно через 1 с);
- Нажмите последовательно кнопки P1-P2-P1: светодиод дважды мигнет, а затем погаснет. Это подтверждает выполнение операции.

## **РАНДОМИЗАЦИЯ СИСТЕМНОГО КОДА (ВЕДУЩИЙ/ПОДЧИНЕННЫЙ ПЕРЕДАТЧИК)**

"Системные коды" всех каналов передатчика (ведущего/подчиненного) можно изменить, сгенерировав их случайным образом. Для этого:

- Нажмите одновременно кнопки P1 и P2 на ведущем передатчике и отпустите их, когда светодиод начнет мигать (примерно через 1 с);
- Вновь нажмите одновременно кнопки P1 и P2 на ведущем передатчике и отпустите их, когда светодиод начнет мигать чаще (примерно через 1 с);
- Нажмите последовательно кнопки P1-P2, а затем одновременно (P1+P2): светодиод дважды мигнет, а затем погаснет. Это подтверждает выполнение операции.

## **УДАЛЕНИЕ ДЕКОДЕРА/MINIDEC/ПРИЕМНИКА RP**

**Важно:** при выполнении этой операции "системный код" и все записанные серийные коды передатчиков будут удалены!

- Нажмите и удерживайте в нажатом состоянии кнопку обучения на декодере/Minidec/приемнике RP: светодиод начнет мигать;
- через 10 с светодиод начнет мигать чаще;
- Еще через 10 с светодиод начнет светиться непрерывно в течение 5 с, а затем погаснет;
- Отпустите кнопку, когда светодиод погаснет.

Примечание: Если отпустить кнопку, пока светодиод мигает (с низкой или высокой частотой), удаление не произойдет.

## **ЗАМЕНА БАТАРЕЙКИ**

В случае ухудшения рабочих характеристик передатчика рекомендуем заменить батарейки. Порядок действий:

- Откройте передатчик, отвинтив винт с тыльной стороны;
- Замените новыми 2 литиевые батарейки 3 В CR2032, установив их в отделение для элементов питания с соблюдением правильной полярности (см. рис. 4);
- Установите пластину основания в корпус (поз. 1 рис. 4) перед закрытием (поз. 2 рис. 4), а затем зафиксируйте винтом (поз. 3 рис. 4).

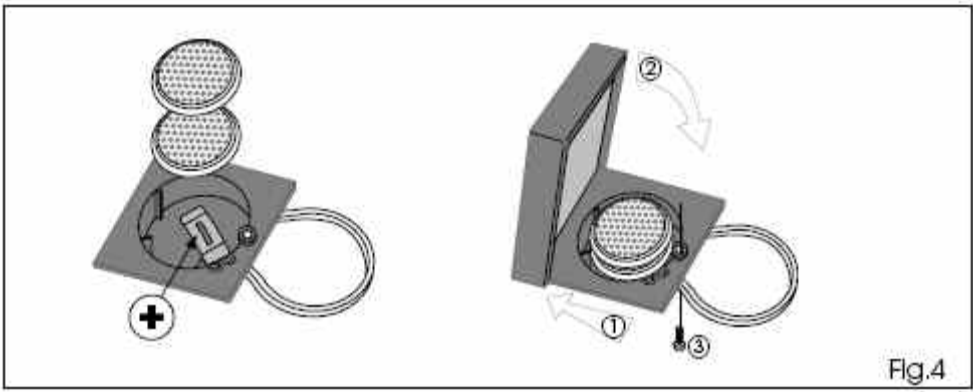
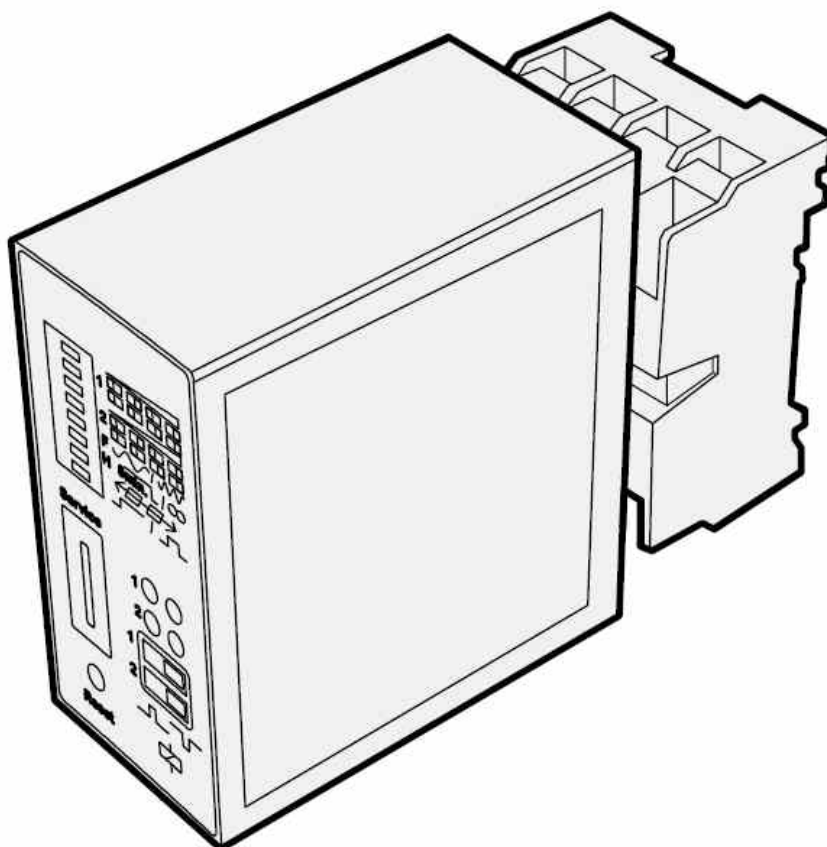


Fig.4

# FG2

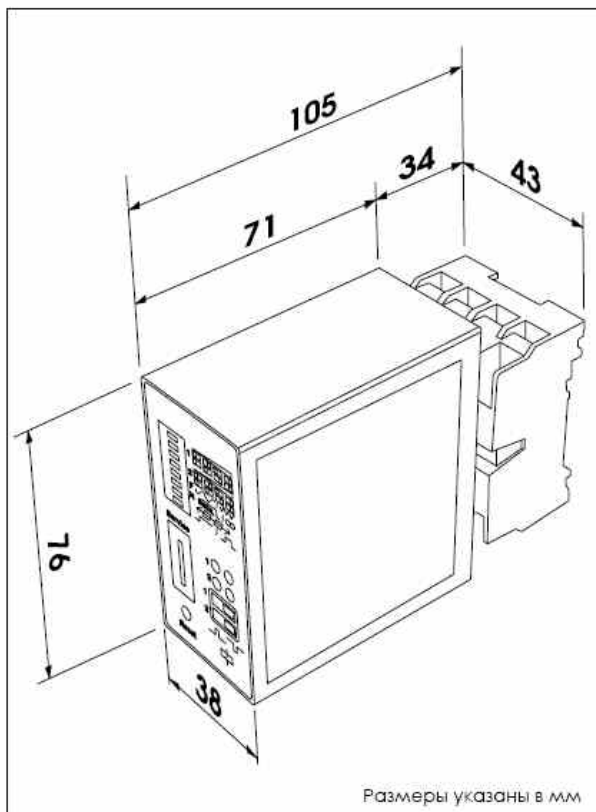


**FAAC**



**FG2**

**1. РАЗМЕРЫ И ПОДКЛЮЧЕНИЕ**



Размеры указаны в мм

**ФУНКЦИОНАЛЬНЫЕ ПАРАМЕТРЫ**

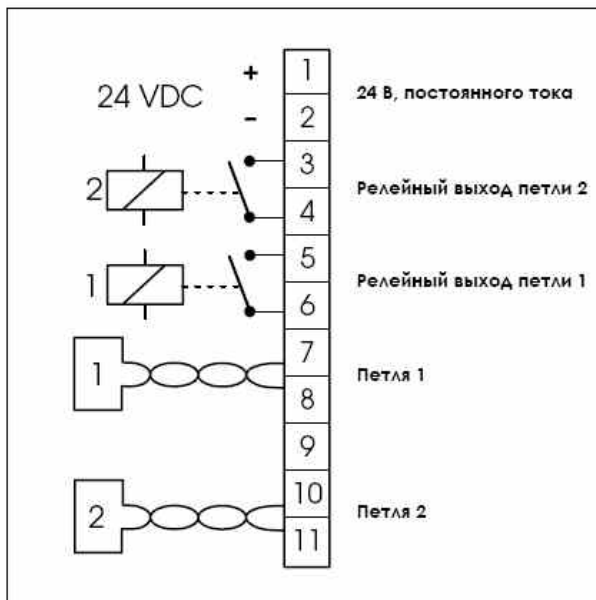
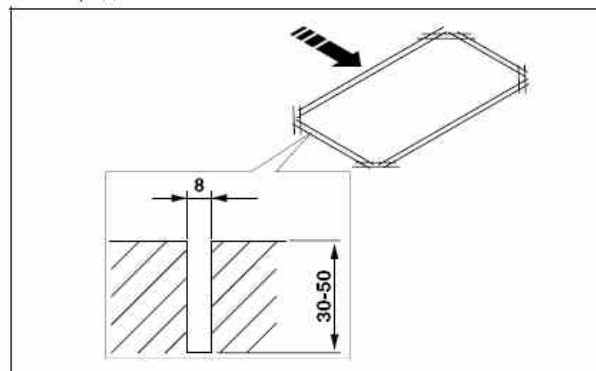
Индукционный металлодетектор FG2 является системой детектирования присутствия транспортного средства и обладает следующими характеристиками:

- контроль 2 индукционных петель
- петли и детектор гальванически развязаны
- автоматическая калибровка при включении питания
- постоянный контроль отклонения частоты
- независимость чувствительности от индуктивности петли
- релейные выходы
- установка типа выхода НЗ или НР с помощью микропереключателей
- детектирование присутствия или направления проезда транспортного средства
- выходной сигнал импульсный или непрерывный
- выбор одной из двух рабочих частот одновременно для обоих каналов
- 4 уровня чувствительности для каждого канала
- крепление на DIN-рейку

**3. УСТАНОВКА ПЕТЛИ**

Петли должны пролежать на расстоянии не менее 15 см от фиксированных металлических объектов и на расстоянии не менее 50 см от перемещающихся металлических объектов и на глубине не более 5 см от поверхности. Следует использовать моножильный кабель диаметром 1,5 мм<sup>2</sup> (при закладке кабеля без кабелепровода используйте кабель с двойной изоляцией). Сделайте петлю квадратной или прямоугольной формы, используя ПВХ кабелепровод или сделайте канавку в полотне дороги, как показано на рисунке (угол изгиба должен быть не более 45° для предотвращения надлома кабеля). Уложите кабель, сделав указанное в таблице количество витков. От петли до детектора два проводника должны виться (20 витков на метр).

Следует использовать цельный кабель (если необходимо, то для соединения используйте пайку и термоусадочную трубку). Не следует прокладывать петлю рядом с силовыми кабелями.



**2. ОБЩАЯ ИНФОРМАЦИЯ**

**НАЗНАЧЕНИЕ**

- использование в составе системы управления шлагбаумами, воротами и парковочных систем

ДЛИНА ПЕРИМЕТРА ПЕТЛИ	КОЛИЧЕСТВО ВИТКОВ
менее 3 м	6
от 3 до 4 м	5
от 4 до 6 м	4
от 6 до 2 м	3
более 12 м	2



4. ПРОГРАММИРОВАНИЕ

4.1. Чувствительность

Чувствительность задается для каждого канала отдельно и является минимальным изменением частоты, которое вызывает транспортное средство, для активации релейного выхода. С помощью двух микропереключателей выбирается один из четырех уровней чувствительности. Микропереключатели 1 и 2 используются для настройки канала 1, а микропереключатели 3 и 4 используются для настройки канала 2.

ЧУВСТВИТЕЛЬНОСТЬ	КАНАЛ 1		КАНАЛ 2	
	SW1	SW2	SW3	SW4
Низкая (0,64% Δf/f)	ВЫКЛ	ВЫКЛ	ВЫКЛ	ВЫКЛ
Ниже среднего (0,16% Δf/f)	ВКЛ	ВЫКЛ	ВКЛ	ВЫКЛ
Выше среднего (0,04% Δf/f)	ВЫКЛ	ВКЛ	ВЫКЛ	ВКЛ
Высокая (0,01% Δf/f)	ВКЛ	ВКЛ	ВКЛ	ВКЛ

4.2. Частота

Одно из двух значений рабочей частоты детектора выбирается с помощью микропереключателя 5 одновременно для обоих каналов. Кроме этого, частота зависит от формы петли, от числа витков и от общей длины кабеля. Для детекторов, контролирующих расположенные рядом друг с другом петли, должны использоваться разные частоты.

ЧАСТОТА	SW5
Низкая	ВЫКЛ
Высокая	ВКЛ

4.3. Длительность срабатывания и сброс

Максимальное время срабатывания релейного выхода задается с помощью микропереключателя 6. По истечении времени срабатывания активированный канал сбрасывается автоматически к состоянию "петля свободна". Таймер канала включается по активации соответствующей петли. При включении питания или при переключении микропереключателя 6 детектор так же автоматически осуществляет сброс.

ВРЕМЯ СРАБАТЫВАНИЯ	SW6
5 мин	ВЫКЛ
непрерывный	ВКЛ

4.4. Детектирование присутствия автомобиля

Для детектирования присутствия транспортного средства переведите микропереключатель 7 в положение ВЫКЛ. При данных настройках логикой работы реле 1 будет детектирование присутствия транспортного средства (активация выхода на время активации петли), а логика работы реле 2 может выбираться с помощью микропереключателя 8 между логикой детектирования присутствия и импульсом при деактивации петли. Последний режим работы может использоваться для управления закрыванием шлагбаума.

SW7 = ВЫКЛ	
ЛОГИКА РАБОТЫ РЕЛЕ 2	SW8
Детектирование присутствия	ВЫКЛ
Импульс по деактивации петли 2	ВКЛ

4.5. Детектирование направления

Если микропереключатель 7 находится в положении ВКЛ, то вы можете выбрать один из двух режимов работы детектирования направления движения с помощью микропереключателя 8. Импульсный сигнал (SW8=ВКЛ) может использоваться для подсчета проезда автотранспорта, а непрерывный сигнал (SW8 = ВЫКЛ) может использоваться для управления воротами или шлагбаумом. Сигнал направления проезда генерируется реле петли, которая была активирована первой.

SW7 = ВКЛ	
НАПРАВЛЕНИЕ ДВИЖЕНИЯ	SW8
Непрерывный сигнал	ВЫКЛ
Импульсный сигнал	ВКЛ

Приведенные ниже примеры поясняют детектирование направления 1 -> 2, поэтому сигнал будет генерироваться реле 1.

ПОСЛЕДОВАТЕЛЬНОСТЬ ПРОЕЗДА	ИМПУЛЬСНЫЙ СИГНАЛ (SW8=ВКЛ)	НЕПРЕРЫВНЫЙ СИГНАЛ (SW8=ВЫКЛ)
	Импульс, Реле 1	Включение, Реле 1
		Удержание, Реле 1
		Выключение, Реле 1

Если проезд осуществляется в противоположном направлении 2 -> 1, то сигнал, следуя той же логике, будет генерироваться реле 2.

В случае неполного проезда, когда транспортное средство отъезжает в обратном направлении, логика выходных сигналов будет следующей:

ПОСЛЕДОВАТЕЛЬНОСТЬ ПРОЕЗДА	ИМПУЛЬСНЫЙ СИГНАЛ (SW8=ВКЛ)	НЕПРЕРЫВНЫЙ СИГНАЛ (SW8=ВЫКЛ)
	Импульс, Реле 1	Включение, Реле 1
		Выключение, Реле 1
	Импульс обратного движения, Реле 2	

#### 4.6. Сброс

При включении питания детектор автоматически калибруется и задает частоту петель, если питание прерывается на время менее 0,3 с, то калибровка не осуществляется. Калибровка может запускаться вручную в любое время нажатием кнопки Сброс (Reset), находящейся на передней панели детектора. Длительность калибровки около 1 с при условии стабильности частоты контура, если петля активируется во время калибровки, то может потребоваться больше времени. Очень большое время калибровки означает нестабильность частоты – в этом случае рекомендуется проверка состояния петли/детектора.

## 5. ВЫХОДЫ И СИД ИНДИКАЦИЯ

### 5.1. Тип релейного выхода

Детектор имеет релейные выходы по каждому каналу. Вы можете независимо для каждого канала выбрать тип релейного выхода: НР (нормально разомкнутые контакты, в нормальном состоянии на катушку реле подается питание) или НЗ (нормально замкнутые контакты, в нормальном состоянии на катушку реле питание не подается).

МИКРОПЕРЕКЛЮЧАТЕЛИ	ПОЛОЖЕНИЕ	ОПИСАНИЕ
		НР контакты (питание с катушки реле снимается при активации петли)
		НЗ контакты (на катушку реле подается питание при активации петли)

### 5.2. Логика работы реле

В приведенной ниже таблице приводится зависимость состояния релейного выхода от состояния детектора и положения микропереключателей (см. раздел 5.1). Если детектор используется для закрывания шлагбаума серий 620-640, то предпочтительней использовать НР тип выхода, т.к. при возникновении неисправности или отключении питания этот функционал не позволит шлагбауму закрыться, и т.о. избежать опасной ситуации.

СОСТОЯНИЕ ДЕТЕКТОРА		
Петля свободна		
Петля активирована		
Неисправность петли		
Сброс		
Питание выключено		

### 5.3. Неисправность петли

При неисправности петли реле неисправного канала переключается в состояние "петля активирована". При восстановлении работы петли детектор продолжит работу в нормальном режиме, но СИД индикатор соответствующей петли будет сигнализировать о произошедшей неисправности. Для сброса СИД индикатора нажмите кнопку Сброс (Reset).

### 5.4. СИД индикация

Зеленый СИД индикатор указывает на работу данного канала детектора, а красный СИД индикатор отражает состояние реле в зависимости от состояния петли. Индикация осуществляется независимо по каждому каналу.

ЗЕЛЕНЫЙ СИД	КРАСНЫЙ СИД	СОСТОЯНИЕ ДЕТЕКТОРА
ВЫКЛЮЧЕН	ВЫКЛЮЧЕН	нет питания
МИГАЕТ	ВЫКЛЮЧЕН	калибровка
ВКЛЮЧЕН	ВЫКЛЮЧЕН	детектор готов к работе, петля свободна
ВКЛЮЧЕН	ВКЛЮЧЕН	детектор готов к работе, петля активирована
ВЫКЛЮЧЕН	ВКЛЮЧЕН	неисправность петли
ПУЛЬСИРУЕТ	ВЫКЛЮЧЕН	петля свободна после восстановления неисправности петли
ПУЛЬСИРУЕТ	ВКЛЮЧЕН	петля активирована после восстановления неисправности петли

### 6. ТЕХНИЧЕСКИЕ ПАРАМЕТРЫ

Модель	FG2
Напряжение питания	24 В, постоянного тока
Потребляемая мощность	2,5 Вт
Рабочая температура	-40°C ÷ +55°C
Влажность	< 95%
Индуктивность контура	20 – 700 мкГн
Рабочая частота	30 – 130 кГц, 2 канала
Чувствительность	0,01% - 0,65% df/f, 4 уровня
Длительность выходного сигнала	5 мин или непрерывный
Кабель контура	< 250 м
Сопротивление контура	< 20 Ом
Релейный выход	1 А, ~230 В
Длительность импульса	> 200 мс

### 7. ПРИМЕЧАНИЕ

- Не следует с помощью реле коммутировать разные напряжения, например: +24 В с помощью реле 1 и ~220 В с помощью реле 2.
- Длительность срабатывания реле может быть увеличена с помощью внешних RC элементов, подключенных параллельно выходным контактам.

## DL2/4 868 SLH

## ТЕХНИЧЕСКИЕ ПАРАМЕТРЫ

Модель	DL2/4 868 SLH
Рабочая частота	868,35 МГц ± 200 кГц
Напряжение питания	2 x CR2032 3В литиевая батарейка
Назначение	управление воротами

Данное устройство удовлетворяет требованиям директивы 99/05/ЕЕС.

Изделие разрешено к использованию во всех странах ЕС.

## КАК ОТЛИЧИТЬ ГЛАВНЫЙ И ДОПОЛНИТЕЛЬНЫЙ ПЕРЕДАТЧИКИ

- главный: при нажатии на любую кнопку главного передатчика, СИД сначала мигнет, а затем будет гореть постоянно.
- дополнительный: при нажатии на любую кнопку дополнительного передатчика, СИД сразу будет гореть постоянно.

## ПОСЛЕДОВАТЕЛЬНОСТЬ ПРОГРАММИРОВАНИЯ

- 1) Включите питание системы после установки и подключения электронных компонент системы 868 SLH (рис. 1).
- 2) Используйте главный передатчик для программирования кода объекта (site code) карты декодера или RP приемника (см. раздел Программирование системы).
- 3) Используйте тот же главный передатчик для программирования кода объекта (site code) других передатчиков, входящих в систему (см. раздел Программирование передатчика).
- 4) Запрограммированные передатчики автоматически сохраняются в памяти карты декодера или RP приемника при нажатии одного из каналов передатчика дважды в течение 5 секунд.

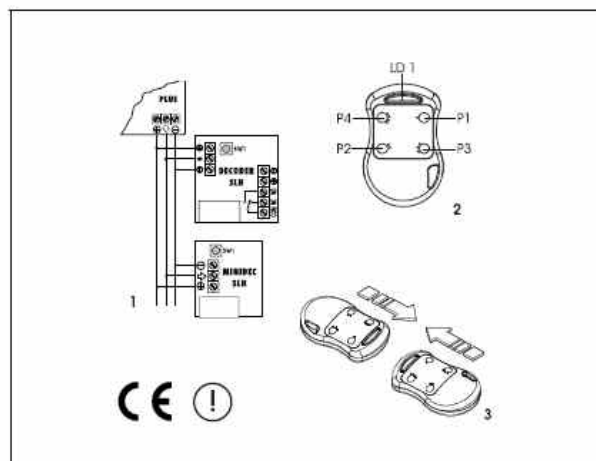
## ПРОГРАММИРОВАНИЕ СИСТЕМЫ

- Одновременно нажмите кнопки P1 и P2 главного передатчика и отпустите их, после того как начнет мигать СИД (приблизительно через 1 секунду);
- Нажмите и удерживайте кнопку обучения карты декодера или RP приемника: СИД карты должен замигать;
- Пока СИД главного передатчика мигает, нажмите и удерживайте кнопку выбранного канала (СИД передатчика должен переключиться и гореть постоянно);

- Перед тем как отпустить кнопку обучения карты декодера или RP приемника, убедитесь, что СИД карты горит постоянно в течение нескольких секунд для подтверждения запоминания кода;
- Отпустите кнопку главного передатчика.

## ПРОГРАММИРОВАНИЕ ПЕРЕДАТЧИКА

- Одновременно нажмите кнопки P1 и P2 главного передатчика, использованного для программирования системы, и отпустите их, после того как начнет мигать СИД (приблизительно через 1 секунду);
- Расположите в непосредственной близости напротив друг друга главный передатчик и передатчик, который вы желаете запрограммировать (главный или дополнительный), как показано на рис. 3;
- На главном передатчике (пока мигает СИД) нажмите и удерживайте кнопку канала, использованного для программирования системы: СИД передатчика должен переключиться и гореть постоянно;
- Нажмите кнопку требуемого канала программируемого передатчика и отпустите ее, после того как выключится СИД вслед за двойным миганием, подтверждающим сохранение кода объекта;
- Отпустите кнопку главного передатчика;
- Повторите данные процедуры для всех передатчиков, которые необходимо запрограммировать.



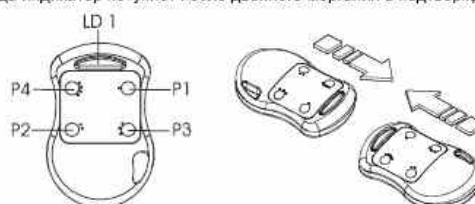
## Запись кода в привод

1. Одновременно нажмите кнопки P1 и P2 на *master TX* пульте и отпустите их, когда индикатор замигает (через 1-2 секунды).
2. Нажмите и удерживайте кнопку обучения на плате приемника: индикатор на приемнике должен замигать.
3. Пока индикатор передатчика *master* моргает, нажмите и удерживайте кнопку пульта необходимую для управления воротами (индикатор TX пульта должен постоянно гореть)
4. Перед тем, как отпустить кнопку на плате приемника, убедитесь, что индикатор постоянно горит около 2 секунд для подтверждения того, что код сохранен.
5. Отпустите кнопку пульта *master TX*.

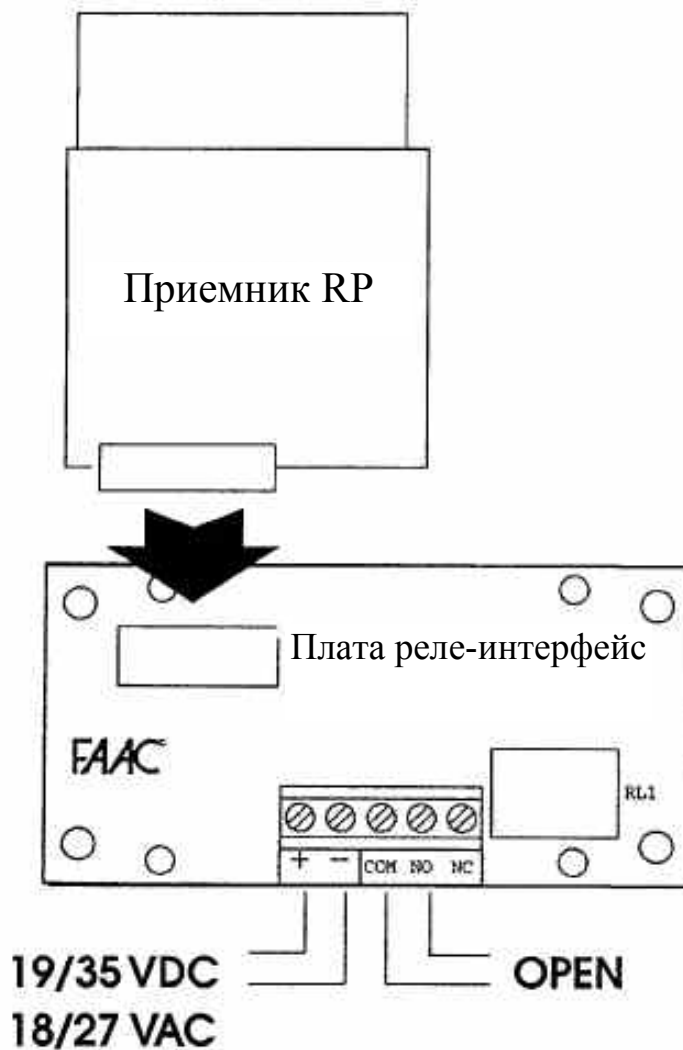
## Кодирование TX пультов

1. Одновременно нажмите кнопки P1 и P2 на *master TX* пульте и отпустите их, когда индикатор замигает (через 1-2 секунды).
2. Расположите пульт *master TX* напротив кодируемого пульта (*master* или *slave*), как показано на рисунке
3. На пульте *master TX* (пока индикатор мигает), нажмите и удерживайте ту кнопку, что использовалась для кодировки системы: индикатор должен гореть постоянно.
4. Нажмите требуемый канал на программируемом пульте, когда индикатор потухнет после двойного моргания в подтверждение того, что код сохранен, отпустите кнопку.
5. Отпустите кнопку пульта *master TX*.

Повторите операцию для всех кодируемых пультов.



## Схема подключения приемников RP1,RP2 на плату реле-интерфейс



1. Приемник RP устанавливается на 5-ти штырьковый разъем. При этом обратить внимание на то, что плата приемника не должна выступать за пределы электронной платы реле интерфейс.
2. Подключение напряжения питания производится на контакты реле интерфейс «+» и «-». Напряжение питания: 19-35В постоянного тока и 18-27В переменного тока.
3. «COM»-общий (контакт не связан с общим «-»)
4. «NO»- нормально-разомкнутый контакт
5. «NC»- нормально-замкнутый контакт

## **Процедура стирания кода в радиоприемнике (RP868SLH).**

- 1.Нажмите и удерживайте кнопку на радиоприемнике блока управления.
- 2.Индикатор на радиоприемнике моргает в течении 10сек, затем часто моргает в течении 10 сек, и после этого горит в течении 5 сек.
- 3.После того, как индикатор погаснет можно отпустить кнопку на радиоприемнике - код в приемнике удален.
4. В случае, если кнопка на радиоприемнике будет отпущена ранее, чем индикатор погаснет, то код удален не будет.