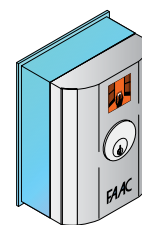
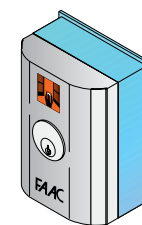


Описания и пояснения, содержащиеся в настоящем руководстве, не являются окончательными. Компания FAAC оставляет за собой право, при сохранении основных предусмотренных функций оборудования, вносить изменения, которые посчитает необходимыми по причинам технического и коммерческого характера, в любое время и без пересмотра настоящего издания.



FAAC T10E - T11E



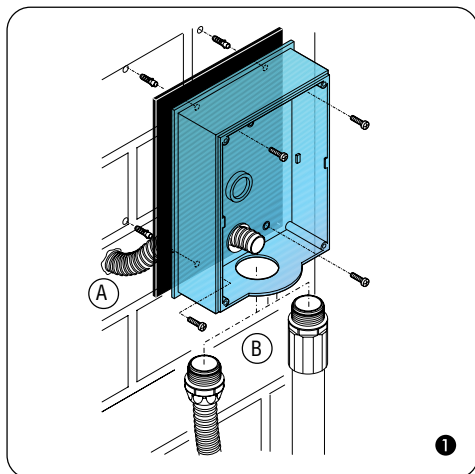
Кнопки с ключом T10 E и T11E используются для активации автоматических устройств:

- T10 E: Наличие одного микровыключателя обеспечивает направление одного сигнала управления.
- T11 E: Наличие двух микровыключателей обеспечивает направление двух различных сигналов управления. Поворот ключа приводит к срабатыванию контакта микровыключателя. При отпускании, ключ возвращается в своё исходное положение.

МОДЕЛЬ	T10E	T11E
Число контактов	1	2
Тип контакта	Н.О./Н.З.	
Рабочее напряжение	30В пост.тока/перем.тока 0.1А	
Класс защиты IP	54	
Рабочая температура	-20°C / +55°C	
Установка	стена / стойка	



FAAC S.p.A.
Via Benini, 1
40069 Zola Predosa (BO) - ITALIA
Tel. 051/6172411 Fax 051/758518



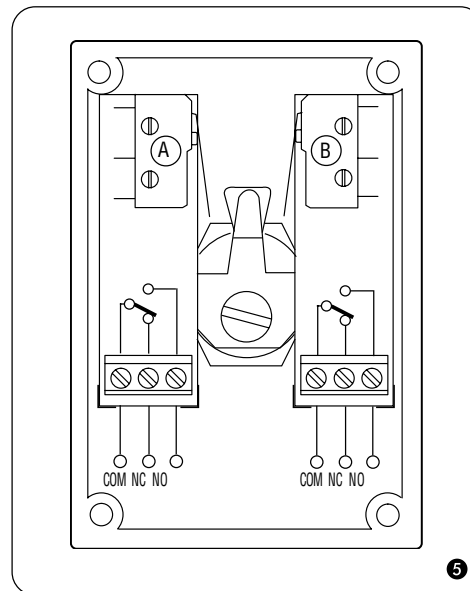
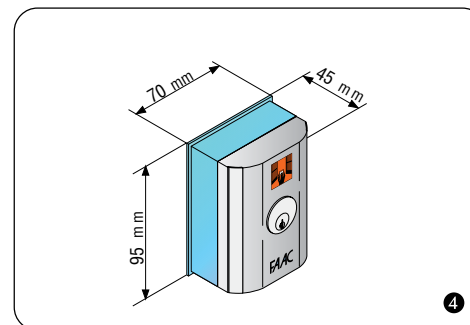
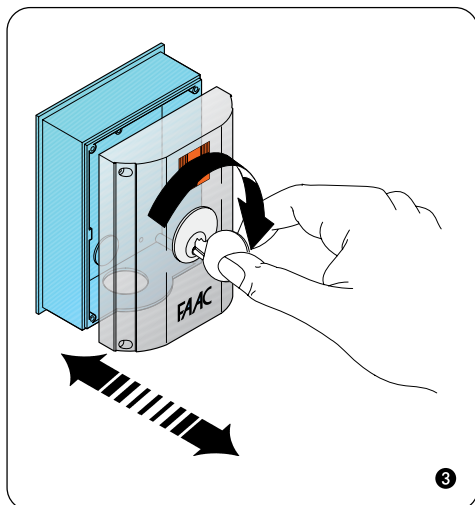
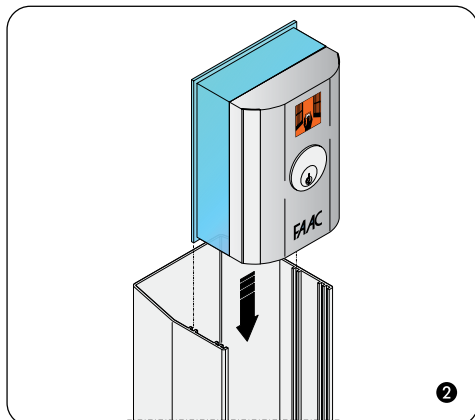
УСТАНОВКА

Возможна установка двух типов:
Настенная с встроенной трубкой (рис.1- поз. А) или с наружной трубкой/оболочкой (рис.1- поз. В).

На специальной стойке (рис.2).

- Выполнить все необходимые электрические подключения.
- При настенной установке, закрепить корпуса и соответствующие прокладки при помощи соответствующих болтов и анкеров.

Выключатели T10E и T11E оборудованы механическим безопасным замком, который позволяет устанавливать или вынимать корпус из коробки только при повернутом ключе (рис.3).



ЭЛЕКТРИЧЕСКИЕ ПОДКЛЮЧЕНИЯ

- Выполнить все необходимые электрические подключения к клеммным коробкам микровыключателей (рис.5).
- Микровыключатель устанавливается только с T11E. Каждый микровыключатель используется для отправки сигнала команды, например:
Н.О. Открытие или Н.З. Остановка
- Выполнить необходимые электрические подключения к электронному коммутационному узлу, следуя предоставленным указаниям.
- Выполнить сборку T10E/T11E, используя поставленные части (рис.6).